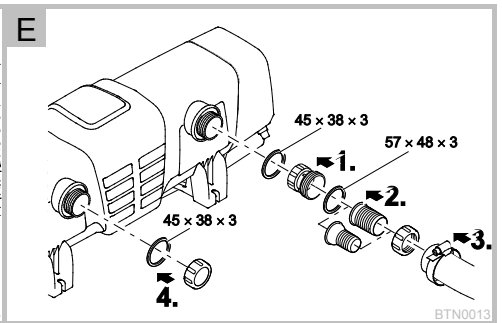
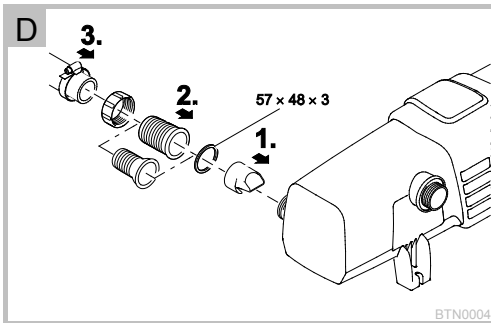
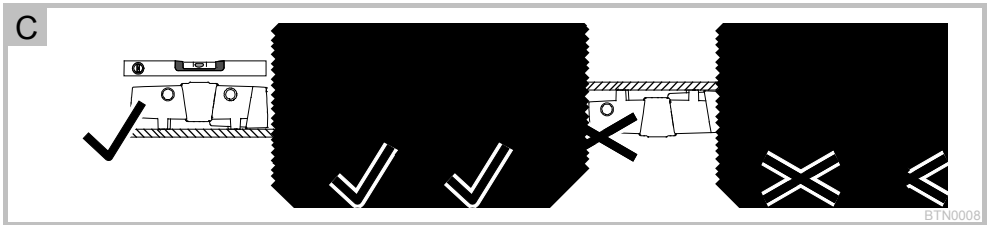
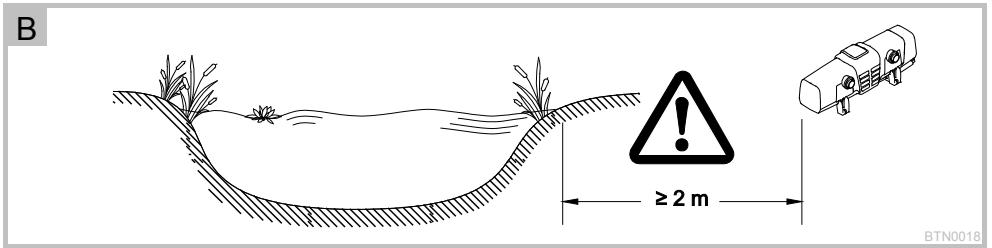
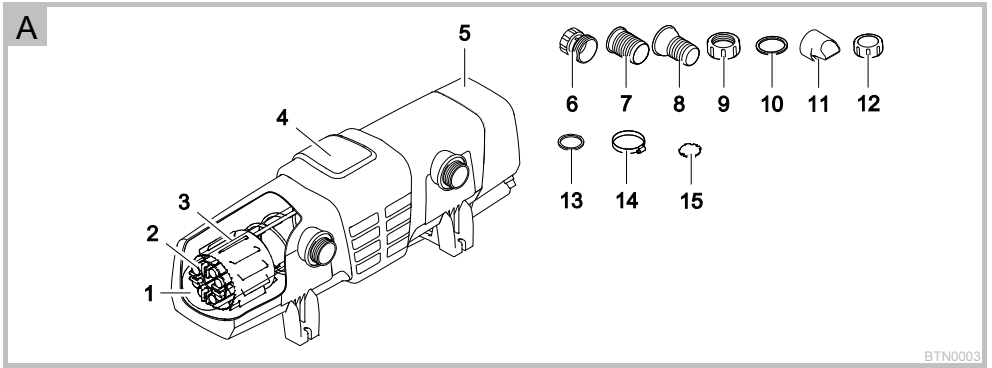




Bitron *Eco* 120W, 180W, 240W

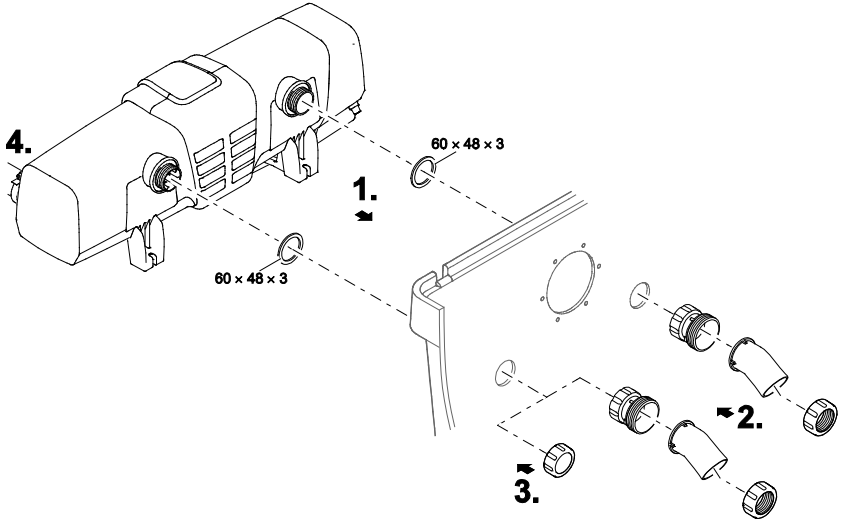
- DE Gebrauchsanleitung
- EN Operating instructions
- FR Notice d'emploi
- NL Gebruiksaanwijzing
- ES Instrucciones de uso
- PT Instruções de uso
- IT Istruzioni d'uso
- DA Brugsanvisning
- NO Bruksanvisning
- SV Bruksanvisning
- FI Käyttöohje
- HU Használati útmutató
- PL Instrukcja użytkowania
- CS Návod k použití
- SK Návod na použitie
- SL Navodila za uporabo
- HR Uputa o upotrebi
- RO Instrucțiuni de folosință
- BG Упътване за употреба
- UK Посібник з експлуатації
- RU Руководство по эксплуатации
- CN 使用说明书





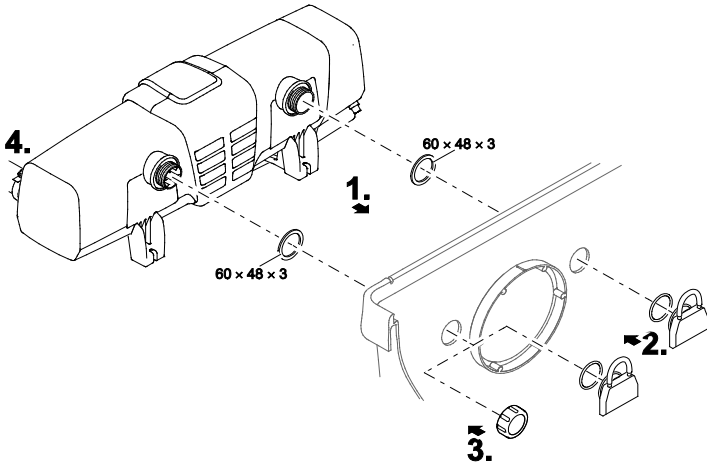


F



BTN0015

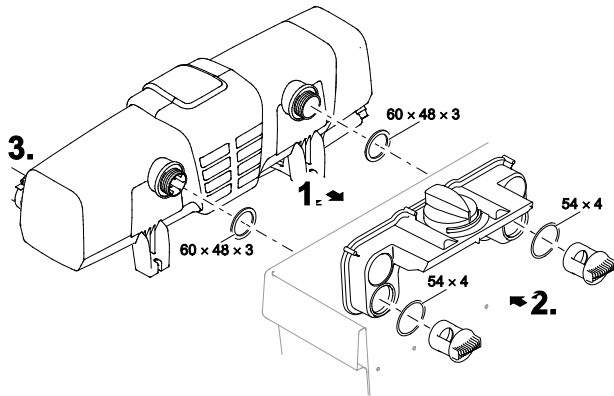
G



BTN0017

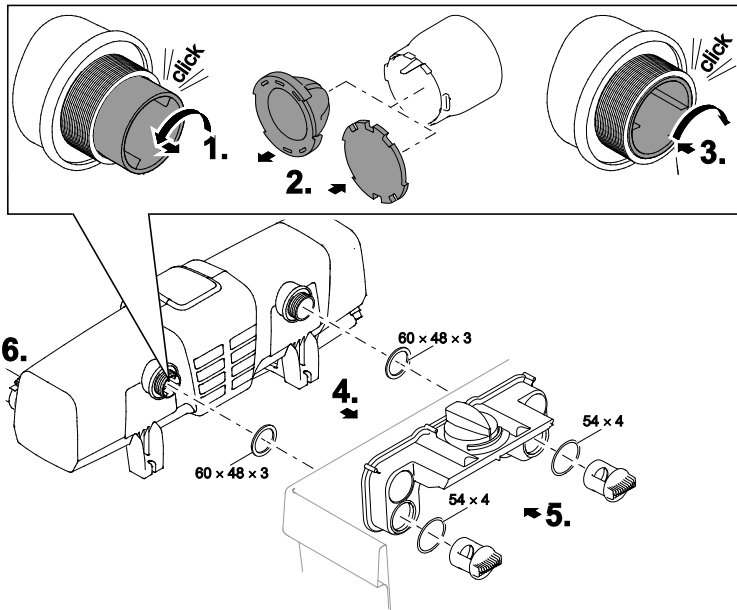


H

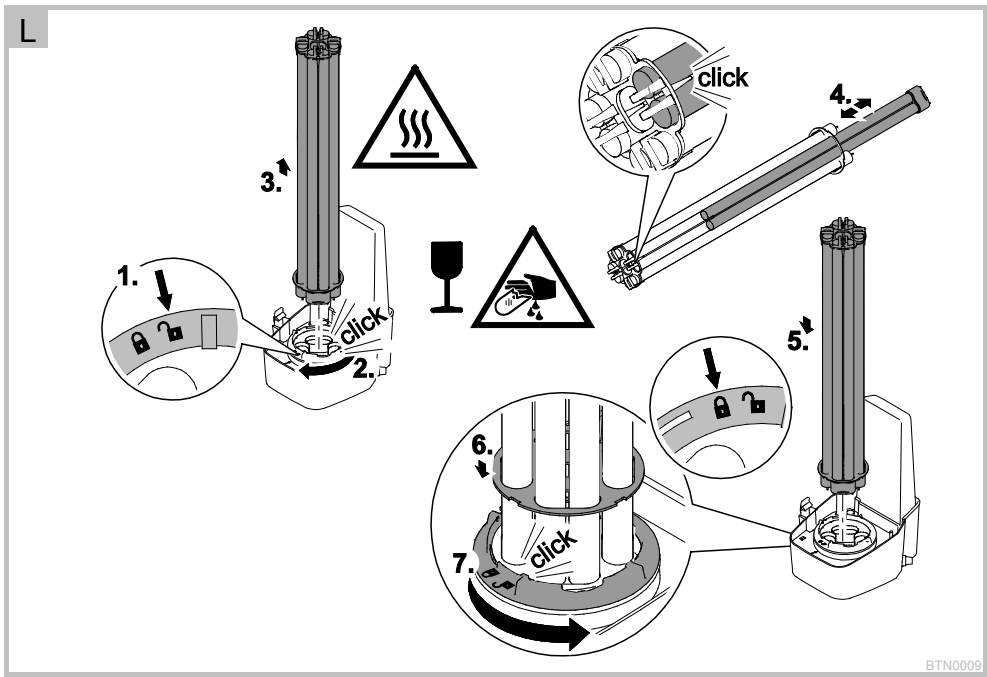
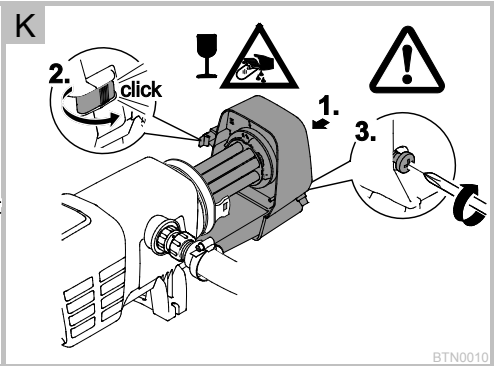
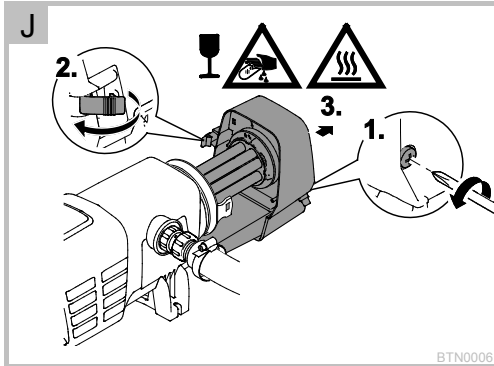


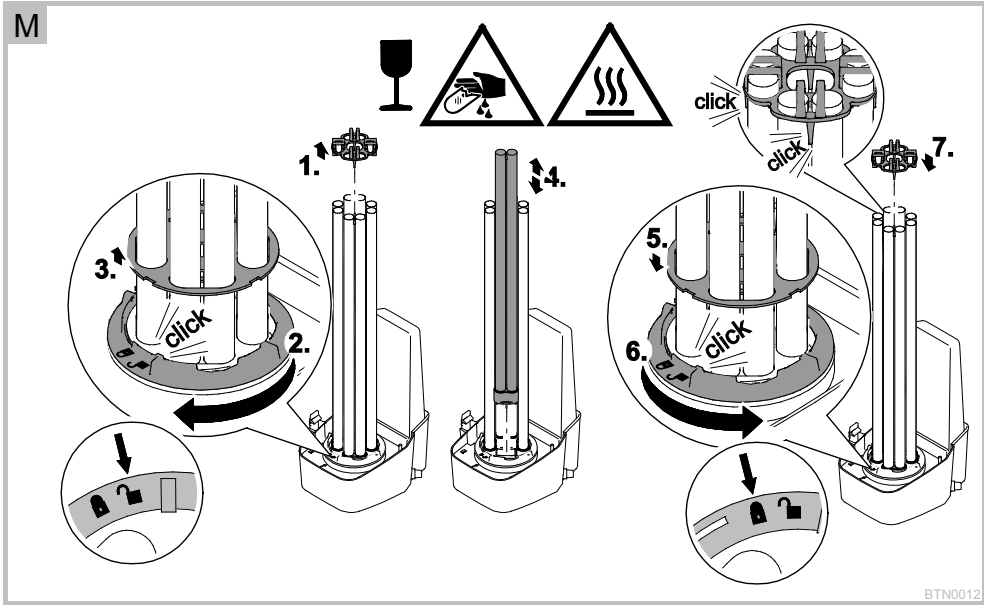
BTN0005

I



BTN0016





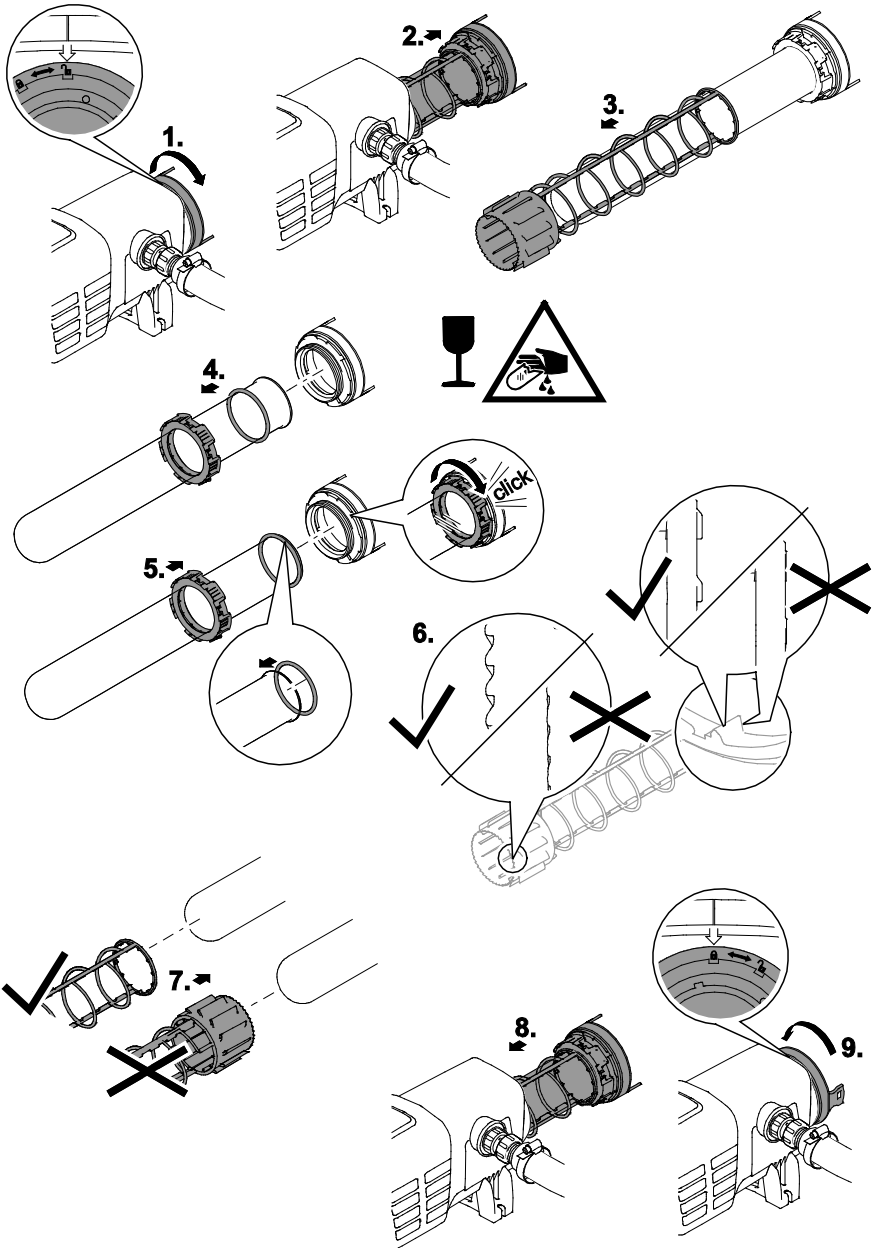
N

	Bitron Eco 120W	Bitron Eco 180W	Bitron Eco 240W
<i>Er-L1</i>			
<i>Er-L2</i>			

BTN0002



O



BTN0011

Překlad originálu Návodu k použití.

VAROVÁNÍ

- Tento přístroj nesmí být používán dětmi do 8 let a kromě toho i osobami se sníženými fyzickými, sensorickými nebo mentálními schopnostmi nebo nedostatkem zkušeností a vědomostí, pokud nejsou pod dohledem nebo nebyly poučeny o bezpečném používání přístroje a mohou z tohoto důvodu vzniknout nebezpečí.
- Děti si nesmí s přístrojem hrát.
- Čištění a uživatelská údržba nesmí být prováděna dětmi bez dozoru.
- Přístroj musí být zajištěn pomocí ochranného zařízení chybného proudu s jmenovitým poruchovým proudem maximálně 30 mA.
- Přístroj zapojte pouze tehdy, shodují-li se elektrické údaje přístroje s údaji elektrického napájení. Údaje o přístroji se nachází na typovém štítku přístroje, na obalu nebo v tomto návodu.
- Může dojít ke smrti nebo těžkým zraněním elektrickým proudem! Dříve, než sáhnete do vody, odpojte ze sítě přístroje ve vodě s napětím >12 V AC nebo >30 V DC.
- Poškozený přívodní kabel nelze vyměnit. Přístroj zlikvidujte.

Bezpečnostní pokyny

Elektrická přípojka

- Elektrické instalace musí odpovídat národním ustanovením pro zřizovatele a smí je provádět pouze kvalifikovaný elektrikář.
- Za kvalifikovaného elektrikáře je považována osoba, která je na základě svého odborného vzdělání, znalostí a zkušeností způsobilá a oprávněná provádět jí zadané práce. Práce odborníka zahrnuje také rozeznání možného nebezpečí a dodržování příslušných místních a národních norem, předpisů a ustanovení.
- S případnými otázkami a potížemi se obraťte na kvalifikovaného elektrikáře.
- Prodlužovací vedení a elektrický rozvaděč (např. zásuvkový systém) musí být určeny k užití ve venkovním prostředí (odstříkující voda).
- Chraňte konektorové spoje před vlhkostí.
- Připojujte přístroj pouze ke správně instalované zásuvce.

Bezpečný provoz

- Při vadném elektrickém vedení nebo poškozeném krytu nesmí být přístroj provozován.
- Přístroj nenoste ani netahejte za elektrické vedení.
- Vedení pokládejte tak, aby bylo chráněno před poškozením, a dbejte na to, aby o ně nikdo nemohl zakopnout.
- Otvírejte kryt přístroje nebo příslušné díly jen tehdy, pokud jste k tomu vysloveně vyzváni v návodu.
- Provádějte na přístroji jenom práce, popsané v tomto návodu. Pokud nelze problémy odstranit, kontaktujte autorizovaný zákaznický servis nebo v případě pochybností výrobce.
- Pro přístroj používejte pouze originální náhradní díly a příslušenství.
- Nikdy neprovádějte technické změny na přístroji.
- Udržujte zásuvku a síťovou zástrčku suchou.

O tomto návodu k obsluze

Vítejte u OASE Living Water. Koupě tohoto výrobku **Bitron Eco 120W/180W/240W IP 24** byla dobrou volbou. Ještě před prvním použitím tohoto zařízení si pečlivě přečtete návod k použití a dobře se s vaším novým zařízením seznámte. Veškeré práce na tomto a s tímto přístrojem mohou být prováděny jen podle přiloženého návodu. Bezpodmínečně dodržujte bezpečnostní pokyny pro správné a bezpečné používání. Tento návod k použití pečlivě uschovejte. Při změni vlastníka předejte i návod k použití.

Symbody použité v tomto návodu

Varovné pokyny

Varovné pokyny v tomto návodě jsou klasifikovány pomocí signálních slov, které označují míru nebezpečí.



VAROVÁNÍ

- Označuje možnou nebezpečnou situaci.
- Při nedodržení můžou být důsledkem smrt nebo těžká zranění.



UPOZORNĚNÍ

Informace, které slouží pro lepší pochopení nebo předcházení možným materiálními škodám nebo škodám na životním prostředí.

Další pokyny

- A Odkaz na jeden z obrázků., např. obrázek A.
- Odkaz k jiné kapitole.

Rozsah dodávky

□ A	Počet	Bitron Eco 120W/180W/240W IP 24
1	1	Křemenné sklo
2		UVC zářivky
	2	– Bitron Eco 120W
	3	– Bitron Eco 180W
	4	– Bitron Eco 240W
3	1	Čistící rotor
4	1	Těleso
5	1	Hlava přístroje s řídicí jednotkou
Balení s přípojovacím materiálem:		
6	1	Adaptér 38/50 mm (1½ / 2 ") pro připojení hadicového hrdla na výstup
7	2	Hadicové hrdla 50 mm (2 ") pro vstup nebo výstup
8	2	Hadicová hrdla 38 mm (1½ ") pro vstup nebo výstup
9	2	Převlečná matice 50 mm (2 ") pro připevnění hadicového hrdla (7, 8)
10	2	Ploché těsnění 57 × 48 × 3 mm pro převlečnou matici (9)
11	1	Vstupní tryska k pohánění čistícího rotoru – Musí se použít na vstupu při průtočných množstvích < 10000 l/h
12	1	Uzávěr 38 mm (1½ ") pro uzavření výstupu
13	2	Ploché těsnění 45 × 33 × 3 mm pro uzávěr (12) a adaptér (6)
14	2	Hadicová spona 40 ... 60 mm
15	1	Uzávěr obtoku pro držák membrány – Potřebný při montáži na filtr, má-li být výstup uzavřený – Držák membrány s membránou obtoku sedí ve výstupu proti vstupu (stav při dodání)

Popis výrobku

Bitron Eco 120W/180W/240W IP 24 je na základě svého ozařovacího výkonu, době zdržení vody a promíchávání výkonné UVC čeridlo pro potírání řas a choroboplodných bakterií.

- Podle fázi růstu plovoucích řas se UVC zářivky zapínají a vypínají podle potřeby. Tím je při co nejnižších nákladech na energii docíleno maximálního výsledku.
- Prostřednictvím řídicí jednotky lze výkon individuálně přizpůsobit.
- Plně automatická obtoková regulace zajišťuje ideální kombinaci průtočného výkonu a ozařovacího výkonu.
- Dlouhá doba zdržení vody ve velkoobjemovém tělesu zvyšuje desinfekční výkon.
- Vhodný k instalaci na filtrační systémy OASE ProfiClear, BioTec 30 a BioTec Screenmatic.
- Čistící rotor čistí křemenné sklo permanentně od nečistot.
- 60 W zářivky Eco jsou energeticky úsporné a mají životnost 12000 hodin.
- Elektronický předřadný přístroj je téměř bezztrátový.
- Pro výměnu UVC zářivek se křemenné sklo nemusí odmontovávat. Filtrační systém může nepetržitě zůstat v provozu.

Použití v souladu s určeným účelem

Bitron Eco 120W/180W/240W IP 24, dále jen „přístroj“, se smí používat výhradně podle níže uvedených pokynů:

- K čištění zahradních jezírek, plaveckých jezírek, bazénů a akvárií.
- Provoz při dodržení technických údajů.

Pro přístroj platí následující omezení:

- UVC zářivka nesmí být nikdy provozována mimo kryt nebo k jiným účelům než je určena. Záření UVC je nebezpečné pro oči a pokožku i v nízkých dávkách.
- Nikdy nečerpejte jiné kapaliny než vodu.
- Nikdy neprovozujte bez průtoku vody.
- Nepoužívat pro komerční nebo průmyslové účely.
- Nepoužívejte ke sterilizaci pitné vody nebo jiných tekutin.
- Nepoužívat ve spojení s chemikáliemi, potravinami, lehce zápalnými nebo výbušnými látkami.

Instalace a připojení

Provoz v bazénové vodě nebo slané vodě

- Při provozu s bazénovou vodou nebo slanou vodou je třeba dodržovat následující mezní hodnoty:

Typ	Bazénová voda	Slaná voda
Hodnota pH	7,2 ... 7,6	7,5 ... 8,5
Volný chlor	0,3 ... 0,6 mg/l	< 0,3 mg/l
Vázaný chlor	< 0,2 mg/l	–
Obsah chloridu	< 200 mg/l	–
Obsah soli	–	< 3,5 %
Teplota vody	+4 ... +30 °C	+4 ... +25 °C

- Bazénová voda nebo slaná voda mohou narušit vzhled přístroje. Tyto újmy jsou ze záruky vyloučeny.

Dodržení vzdáleností

B

- Bezpečná vzdálenost přístroje od vody musí činit nejméně 2 m.
- Zohledněte dostatek volného prostoru pro údržbové práce.
 - Pro vymontování hlavy přístroje předpokládejte minimálně dvojitou šířku tělesa.

Provoz sólo

C

- Pro bezchybný provoz instalujte přístroj pouze do dovolených poloh.
- Berte v potaz potřebné vzdálenosti. (→ Dodržení vzdáleností)
- Použijte přípevňovací materiál, který je vhodný pro podklad. Přípevnění musí přístroj bezpečně udržet. Respektujte hmotnost. (→ Technické údaje)
- Použijte v přívodu vody před vstupem přístroje kanálové šoupátko, je-li přístroj nainstalovaný pod hladinou vody. Při údržbě lze přívod vody uzavřít.

Připojení vstupu

Používejte hadice, které jsou vhodné pro tlak min. 1 bar.

Doporučené kombinace pro použití hadicových hrdel:

Vstup	Výstup 1	Výstup 2 (proti vstupu)	Potřebné příslušenství
50 mm (2 ")	50 mm (2 ")	uzavřený	–
38 mm (1½ ")	38 mm (1½ ")	uzavřený	–
38 mm (1½ ")	38 mm (1½ ")	38 mm (1½ ")	Pro výstup 2 hadicové hrdlo 38 mm (1½ ") s převlečnou maticí 38 mm (1½ ")
50 mm (2 ")	38 mm (1½ ")	38 mm (1½ ")	Pro výstup 2 hadicové hrdlo 38 mm (1½ ") s převlečnou maticí 38 mm (1½ ")

Postupujte následovně:

- D
1. Zasuňte vstupní trysku do vstupu.
 - Vstupní tryska je potřebná pouze při průtočném množství < 10000 l/h, aby se čistící rotor bez poruchy otáčel.
 2. Hadicové hrdlo s převlečnou maticí a těsněním našroubujte na vstup.
 3. Sponu hadice nasuňte na hadici, hadici nasuňte na průchodku hadice a zajistěte ji sponou hadice.

Připojení výstupu

Postupujte následovně:

- E
1. Našroubujte adaptér s těsněním na výstup a utáhněte silou ruky.
 2. Stupňovité hadicové hrdlo s převlečnou maticí a těsněním našroubujte na adaptér.
 3. Sponu hadice nasuňte na hadici, hadici nasuňte na průchodku hadice a zajistěte ji sponou hadice.
 4. Uzávěr s plochým těsněním našroubujte na výstup.
 - Uzávěr musí uzavírat výstup naproti vstupu, aby byl hlavní proud vody veden podél UVC zářivky a byl co možná nejdéle ozařován.

Připojení přístroje k průtočnému filtru

- Berte v potaz potřebné vzdálenosti. (→ Dodržení vzdáleností)
- Použijte v přívodu vody před vstupem přístroje kanálové šoupátko, je-li přístroj nainstalovaný pod hladinou vody. Při údržbě lze přívod vody uzavřít.

ProfiClear Premium / ProfiClear Classic

Kapitola popisuje připojení předčističovacího přístroje UVC Bitron u čerpaného systému.

- Říďte se údaji v návodu k použití průtočného filtru.
- Membrána obtoku je ve stavu při dodání namontovaná a sedí ve výstupu naproti vstupu.
- Firma OASE doporučuje obtok zavřít v následujících situacích:
 - Akutní bakteriální problémy jako onemocnění nebo zakalení kvůli rozmachu bakterií.
 - Malá průtočná množství:
 - Bitron Eco 120 W: < 10000 l/h
 - Bitron Eco 180 W: < 13000 l/h
 - Bitron Eco 240 W: < 15000 l/h

Postupujte následovně:

F, G

1. Výstupy s plochými těsněními protáhněte otvory ve stěně nádoby.
2. Montáž přívodu:
 - ProfiClear Premium: Nejprve našroubujte adaptéry na výstupy a utáhněte silou ruky, poté našroubujte přívodní oblouky 30° s převlečnými maticemi na adaptéry a utáhněte silou ruky. Otvory nasměrujte dolů.
 - ProfiClear Classic: Našroubujte vstupní trysky s O-kroužky na výstupy a utáhněte silou ruky.
3. Uzavření obtoku (volitelně):
 - ProfiClear Premium: Namísto adaptéru a přívodního oblouku našroubujte uzávěr na výstup.
 - ProfiClear Classic: Namísto vstupní trysky našroubujte uzávěr na výstup.
4. Bitron připojte na čerpadlo filtru. (→ Připojení vstupu)

BioTec ScreenMatic

- Říďte se údaji v návodu k použití průtočného filtru.

S obtokem

- Membrána obtoku je ve stavu při dodání namontovaná a sedí ve výstupu naproti vstupu.

Postupujte následovně:

H

1. Výstupy s plochými těsněními protáhněte otvory ve stěně nádoby do rozdělovače.
2. Našroubujte propustné šrouby s O-kroužky na výstupy a utáhněte silou ruky.
3. Bitron připojte na čerpadlo filtru. (→ Připojení vstupu)

Bez obtoku

- Firma OASE doporučuje obtok zavřít v následujících situacích:
 - Akutní bakteriální problémy jako onemocnění nebo zakalení kvůli rozmachu bakterií.
 - Malá průtočná množství:
 - Bitron Eco 120 W: < 10000 l/h
 - Bitron Eco 180 W: < 13000 l/h
 - Bitron Eco 240 W: < 15000 l/h

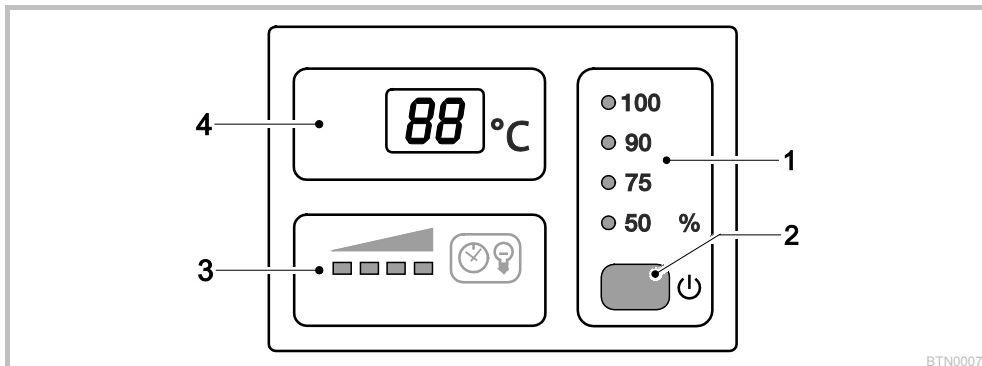
Postupujte následovně:

I

1. Otáčejte držákem obtoku doleva, dokud nezazní "kliknutí", a vyjměte jej z výstupu.
2. Vytáhněte membránu obtoku z držáku obtoku a nasadte uzávěr obtoku na držák obtoku.
 - Uzávěr obtoku lze na držák obtoku nasadit pouze v jedné poloze.
3. Vsaďte držák obtoku do výstupu a otáčejte jím doprava, dokud nezazní "kliknutí".
 - Držák obtoku je zaaretovaný.
4. Výstupy s plochými těsněními protáhněte otvory ve stěně nádoby do rozdělovače.
5. Našroubujte propustné šrouby na výstupy a utáhněte silou ruky.
6. Bitron připojte na čerpadlo filtru. (→ Připojení vstupu)

Ovládání

Přehled řízení



BTN0007

1	Provozní režim	Čtyři provozní režimy pro ozařování fas a zárodků podle potřeby (→ Výběr provozního režimu) <ul style="list-style-type: none"> – LED ukazují zvolený provozní režim – LED svítí modře: UVC zářivky jsou zapnuté – LED svítí zeleně: UVC zářivky jsou vypnuté
2	Tlačítko	Funkce: <ul style="list-style-type: none"> – Zapnutí/vypnutí přístroje (→ Zapnutí / vypnutí) – Výběr provozního režimu (→ Výběr provozního režimu) – Odečet zbývajících životnosti UVC zářivek (→ Vrácení počítadla provozních hodin na původní stav) – Vrácení počítadla provozních hodin na původní stav (→ Vrácení počítadla provozních hodin na původní stav)
3	Ukazatel stavu UVC zářivek	Pruh LED pro indikaci zbývajících životnosti: <ul style="list-style-type: none"> – Svítí čtyři LED: 9001 ... 12000 hodin – Svítí tři LED: 6001 ... 9000 hodin – Svítí dvě LED: 3001 ... 6000 hodin – Svítí jedna LED: 1 ... 3000 hodin – Bliká jedna LED: Vyměňte UVC zářivky – Všechny LED zhasnuté: Nejméně jedna UVC zářivka je vadná
4	Displej	Zobrazení provozního stavu: <ul style="list-style-type: none"> – Zobrazení aktuální teploty vody v °C – Zobrazení systémových hlášení (→ Systémová hlášení) – Zobrazení zbývajících životnosti UVC zářivek (→ Vrácení počítadla provozních hodin na původní stav)

Zapnutí / vypnutí

Funkce	Postupujte následovně	Upozornění
Zapnutí	<input type="checkbox"/> stiskněte.	<ul style="list-style-type: none"> – Provozní režim "50 %" je aktivní. – Displej zobrazuje aktuální teplotu vody. – Ukazatel stavu UVC zářivek svítí.
Vypnutí	<input type="checkbox"/> několikrát stiskněte, dokud se po provozním režimu "100 %" UVC zářivky nevypanou.	<ul style="list-style-type: none"> – Sled spínání: 50 % – 75 % – 90 % – 100 % – Off. – Displej zobrazuje Off. – Při chybě se na displeji zobrazí příslušné chybové hlášení.

Výběr provozního režimu

Pro ozařování řas a zárodků podle potřeby lze volit mezi čtyřmi provozními režimy.

Doba ozařování se řídí automaticky na základě naměřené teploty vody a zvoleného provozního režimu. Poměr doby zapnutí k době vypnutí UVC zářivek závisí na provozním režimu. Čím větší je procentní hodnota, tím delší je doba zapnutí v poměru k době vypnutí.

V provozním režimu 100 % jsou UVC zářivky permanentně zapnuté.

Funkce	Postupujte následovně	Upozornění
Výběr provozního režimu	<input type="checkbox"/> stiskněte tolikrát, až je dosaženo požadovaného provozního režimu.	<ul style="list-style-type: none"> – Sled spínání: 50 % – 75 % – 90 % – 100 % – Off. – UVC zářivky zapnuté: LED svítí modře. – UVC zářivky vypnuté: LED svítí zeleně (fáze úspory energie v režimu Eco). – Režim Eco 50 % vyberte při malém znečištění vody – Režim Eco 75 % nebo 90 % vyberte při silnějším znečištění vody. – Provozní režim Eco 100 % vyberte při velmi silném znečištění vody. <p>Postup při zelené vodě:</p> <ul style="list-style-type: none"> – Začněte provozním režimem 100 %. Jakmile je dosaženo požadovaného výsledku, přepněte do režimu Eco 50 %. Při novém zeleném zbarvení vody vyberte nejbližší vyšší režim Eco, dokud není natrvalo dosaženo požadovaného výsledku. <p>Postup při čisté vodě:</p> <ul style="list-style-type: none"> – Začněte režimem Eco 50 %. Při počínajícím zeleném zbarvení vody vyberte nejbližší vyšší režim Eco, dokud není natrvalo dosaženo požadovaného výsledku.

Doby spínání									
Teplota vody [°C]	Provozní režim 50 % Vysoká úspora energie (50 %)			Provozní režim 75 % Střední úspora energie (25 %)			Provozní režim 90 % Malá úspora energie (10 %)		
	Zap [h]	Vyp [h]	Doba ozařování [%]	Zap [h]	Vyp [h]	Doba ozařování [%]	Zap [h]	Vyp [h]	Doba ozařování [%]
4	12	72	14	12	12	50	24	12	67
5 ... 9	12	36	25	24	12	67	48	12	80
10 ... 14	12	12	50	36	12	75	96	12	89
15 ... 19	12	0	100	12	0	100	12	0	100
≥ 20	12	12	50	36	12	75	12	0	100

Vrácení počítadla provozních hodin na původní stav

Je-li dosaženo maximální životnosti UVC zářivek, bliká LED ukazatel stavu UVC zářivek. Nahradte UVC zářivky pro zajištění optimálního ozařovacího výkonu. Následně musíte vrátit počítadlo provozních hodin na původní stav.

- Přesnou zbývající životnost UVC zářivek můžete odečíst na displeji.

Funkce	Postupujte následovně	Upozornění
Odečet zbývající životnosti UVC zářivek	<input type="checkbox"/> podržte stisknuté po dobu 6 s.	<ul style="list-style-type: none"> – 6místná hodnota je na displeji postupně zobrazena po dvou číslicích. – Kvůli lepší čitelnosti je číslo vždy po delší pauze 3 x zopakováno. <p>Příklad: 01-11-54--01-11-54--01-11-54 01-11-54 odpovídá 11154 hodinám zbývající životnosti</p>
Vrácení počítadla provozních hodin na původní stav	<input type="checkbox"/> držte stisknuté po dobu 6 s, dokud se nezobrazí stav UVC zářivek. Během zobrazení stavu UVC zářivek: <input type="checkbox"/> znovu stiskněte a podržte stisknuté, dokud všechny čtyři LED pro ukazatel stavu UVC zářivek neblikají a na displeji nezhasne rE.	<ul style="list-style-type: none"> – Když rE zhasne, je počítadlo provozních hodin vrácené zpět na 12000 hodin. – Při předčasném uvolnění tlačítka se počítadlo provozních hodin na původní stav nevrátí.

Systémová hlášení

Na displeji se zobrazí systémová hlášení. Při více systémových hlášeních současně se zobrazí vždy nejstarší hlášení.

- 4místné systémové hlášení je na displeji postupně zobrazeno vždy dvěma číslicemi.
- Jakmile je příčina odstraněna, systémová hlášení samočinně zhasne.

Systémové hlášení	Příčina	Náprava
E-11	<ul style="list-style-type: none"> – Odstraněná hlava přístroje – Hlava přístroje nesedí správně v tělese 	Vsaďte hlavu přístroje do tělesa, uzavřete zajišťovacím háčkem a zajištěte šroubem
E-55 Přístroj se vypnul	Přístroj přehřátý	<ul style="list-style-type: none"> – Chraňte přístroj před přímým slunečním zářením – Nechte vodu permanentně protékat skrz těleso – Po vychladnutí se přístroj znovu samočinně zapne a aktivuje naposledy zvolený provozní režim
E-57 Přístroj se vypnul	Teplota přístroje byla překročena pětkrát za sebou	<ul style="list-style-type: none"> – Odstraňte příčinu přehřátí (např. přímé sluneční záření, žádný průtok vody) – Podržte tlačítko stisknuté šest sekund
E-L1	UVC zářivka "L1a" anebo "L1b" vadná	<ul style="list-style-type: none"> – Výměna vadné UVC zářivky (→ Čištění a údržba) – E-L1 nezhasíná: Konzultace se servisem OASE
E-L2 Bitron Eco 180W	UVC zářivka "L2a" vadná	<ul style="list-style-type: none"> – Výměna vadné UVC zářivky (→ Čištění a údržba) – E-L2 nezhasíná: Konzultace se servisem OASE
Bitron Eco 240W	UVC zářivka "L2a" anebo "L2b" vadná	<ul style="list-style-type: none"> – Výměna vadné UVC zářivky (→ Čištění a údržba) – E-L2 nezhasíná: Konzultace se servisem OASE
88 Hodnota teploty bliká	Teplota vody < 4 °C	Zajistíte teploty vody nejméně 4 °C nebo uveďte přístroj mimo provoz (→ Uložení/zazimování)
L0	Okolní teplota < -9 °C	Ukazatel teploty mimo provoz, provoz není smysluplný

Uvedení do provozu



UPOZORNĚNÍ

Přeruší-li se za výstupem náhle tok vody (např. uzavíracím šoupatkem), může dojít ke krátkodobému zvýšení tlaku nad 1 bar (vodní ráz). **Možné následky:** Mohlo by dojít k poškození přístroje.

- Vypnutí: Nejprve vypněte čerpadlo a poté zavřete uzavírací šoupatko. Při provozu ve filtračním systému nejprve odstavte z provozu filtrační systém.
- Zapnutí: Nejprve otevřete uzavírací šoupatko a poté zapněte čerpadlo. Při provozu ve filtračním systému uveďte filtrační systém do provozu jako poslední.
- Nainstalujte uzavírací šoupatko před vstup.



UPOZORNĚNÍ

Přibližně každé 3 až 4 týdny použijte nové filtry, dokud se v přístroji zcela nevytvoří potřebné biologické prostředí. Během této doby – nebo při teplotě vody <10 °C – může filtr přetéci. Čištění filtru není v tomto případně nutné.

- Při použití startérů filtru, léků nebo prostředků pro údržbu jezírek nechte předčišťovací přístroj UVC nejméně 36 hodin vypnutý, aby nedošlo k omezení účinku prostředků.

Pořadí uvedení do provozu



UPOZORNĚNÍ

Ve stavu při dodání je přístroj vypnutý. Na displeji se zobrazí **OFF**.

- Začnete při novém založení jezírka s ozařováním nejdříve po 36 hodinách, aby se co nejrychleji mohla vyvinout stabilní biologie jezírka.
- Zapnout čerpadlo.
- Zkontrolujte těsnost všech přípojek.
- Zapojte přístroj do elektrické sítě.
 - Přístroj se zapne s naposledy zvoleným provozním režimem.
 - Případně přístroj zapněte. (→ Zapnutí / vypnutí)
- Zvolte provozní režim.
 - Zahradní jezírko podléhá četným různým ovlivňujícím faktorům, které podporují růst řas (např. sluneční záření, přísun živin, přirozené ozelenění). Vhodný režim Eco proto můžete zjistit pouze individuálně.
 - Respektujte pokyny pro výběr vhodného provozního režimu. (→ Výběr provozního režimu)

Odstraňování poruch

Porucha	Příčina	Náprava
Voda není čirá (zelené zbarvení)	Voda je mimořádně znečištěná nebo zamořená	<ul style="list-style-type: none"> - Odstraňte řasy a listí z jezírka - Proveďte důkladné vyčištění - Vyměňte vodu - odstraňte řasy a listí z jezírka - Proveďte důkladné vyčištění - Vyměňte vodu
	Nedostatečné proudění v jezírku	<ul style="list-style-type: none"> - Zajištěte dostatečné promíchávání vody v jezírku - Umístěte čerpadlo na jiné místo - Použijte čerpadlo s vyšším oběhovým výkonem
	Výkon UVC zářivek není dostatečný	UVC zářivky po 12000 provozních hodinách vyměňte
	Křemenné sklo je znečištěné	Čištění křemenného skla
	Křemenné sklo je poškrábané	<ul style="list-style-type: none"> - Výměna křemenného skla - Při opotřebeném profilu vyměňte čisticí rotor
	Přístroj je deaktivovaný	Ukončete režim <i>OFF</i> a zvolte režim <i>Eco</i>
	Křemenné sklo je znečištěné, protože se čisticí rotor netočí <ul style="list-style-type: none"> - Kontrola: Vymontujte hlavu přístroje, zapněte čerpadlo filtru a posvitte kapesní svítilnou do tělesa 	<ul style="list-style-type: none"> - Čištění čisticího rotoru a křemenného skla - Při čerpacím výkonu < 10000 l/h použijte vstupní trysku pro pohon čisticího rotoru - Při opotřebeném profilu vyměňte čisticí rotor
Přístroj bez funkce	Není zapojená zástrčka	Zapojte zástrčku
	Přípojka je defektní	Zkontrolujte přípojku elektrického proudu
Žárovka nesvítí	Aktivováno bezpečnostní vypnutí	Z bezpečnostních důvodů jsou při otevřeném přístroji zářivky deaktivované. Vadné zářivky jsou na displeji indikovány prostřednictvím <i>E-L1</i> nebo <i>E-L2</i> .
Na spojení s filtrem se tvoří kapky	Těsnění není dostatečné	<ul style="list-style-type: none"> - Zkontrolujte usazení těsnění - Dotáhněte šroubové spojení
Hlavu přístroje nelze vyjmout	Pojistný šroub není uvolněný	Uvolněte pojistný šroub
	V přístroji se vytvořil podtlak	Zapněte přístroj a nechte jej několik minut zahřívát, následně vytáhněte síťovou zástrčku a vyjměte hlavu přístroje
Zobrazení rozdílných hodnot teploty při použití více přístrojů OASE s ukazatelem teploty	Toleranční rozsah měření teploty	<p>Snímače teploty mají přesnost ± 1 °C. Jsou-li současně provozovány jiné přístroje s ukazatelem teploty, mohou se zobrazené teploty od sebe lišit až o 2 °C.</p> <ul style="list-style-type: none"> - Doporučení: Z aritmetického průměru ze všech zobrazených hodnot vylyne dobrá přibližná hodnota skutečné teploty. - Při přímém slunečním záření jsou možné ještě větší odchylky. Proto přístroj nainstalujte chráněný proti slunečnímu záření.

Čištění a údržba



VAROVÁNÍ

Smrt nebo těžká zranění nebezpečným elektrickým napětím!

- Dříve než budete sahat do vody, vypněte veškerá zařízení nacházející se pod vodou, která jsou pod napětím.
- Než začnete pracovat se zařízením, odpojte síťové napětí.



OPATRNĚ

Křemíkové sklo a UVC zářivka se mohou rozbít a způsobit řezná poranění.

- S křemenným sklem a UVC zářivkou zacházejte opatrně.

Pravidelné práce

Pravidelně se musí kontrolovat bezvadná funkce přístroje. V závislosti na době provozu a znečištění vody je k tomu třeba individuálně stanovit časové intervaly. Čím vyšší je nárok na čištění, tím častěji musíte přístroj kontrolovat. Měli byste kontrolovat:

- Stav přístroje na řízení. (→ Přehled řízení)
- Funkci čistícího rotoru. Vizualní kontrola je možná při vymontované hlavě přístroje. (→ Vymontování hlavy přístroje)
 - Pro lepší vidění použijte kapesní svítilnu.

Vymontování hlavy přístroje



OPATRNĚ

Horká žárovka. Nebezpečí popálení při doteku.

- Uvedte přístroj do stavu bez napětí a před vymontováním vyčkejte několik minut, než žárovka vychladne.

Postupujte následovně:

J

1. Uvolněte pojistný šroub, aby se silou pružiny vytlačil ven.
 - Pojistný šroub nelze zcela vyšroubovat.
2. Uvolněte zajišťovací háček.
3. Opatrně vytáhněte hlavu přístroje z tělesa.



UPOZORNĚNÍ

Z bezpečnostních důvodů lze UVC zářivku zapnout teprve tehdy, když je hlava přístroje řádně namontovaná v plášti.

Montáž hlavy přístroje

Postupujte následovně:

K

1. Zasuňte hlavu přístroje opatrně do tělesa.
2. Zajistěte hlavu přístroje zajišťovacím háčkem.
3. Zašroubujte pojistný šroub a utáhněte jej silou ruky.
 - Přístroj je před vnikající vlhkostí chráněn pouze při pevně utaženém pojistném šroubu.

Vyměňte UVC zářivku

Vyměňte UVC zářivku nejpozději po 12000 provozních hodinách. Tím je zaručen optimální výkon filtru.

- V pruhu LED na řízení bliká jedna LED. Tento ukazatel stavu signalizuje, že musíte vyměnit UVC zářivku.
- Používejte jen UVC zářivky, jejichž označení a údaje o výkonu souhlasí s údaji na typovém štítku. (→ Technické údaje)

Předpoklad: Hlava přístroje je vyjmutá. (→ Vymontování hlavy přístroje)

Postupujte následovně:

L

1. Otočte zajišťovací kroužek doleva až na doraz.
 - Směr otáčení symbol "Zámek otevřený".
2. Vytáhněte sadu UVC zářivek opatrně z objímek v hlavě přístroje.
3. Vyměňte UVC zářivky.
 - Nečistoty se vpálí do skla zářivky a mohou omezit životnost UVC zářivek. Proto uchopujte UVC zářivky pouze tkaninou nebo čistými rukavicemi.
 - Uvolněte staré UVC zářivky z držáku zářivky a vytáhněte je z přídržné desky.
 - Prostrčte nové UVC zářivky skrz přídržnou desku, až hlava zářivky zaklapne do držáku zářivky.
4. Vsaďte sadu UVC zářivek opatrně do objímek v hlavě přístroje.
5. Nasuňte přídržnou desku na zajišťovací kroužek.
6. Otočte zajišťovací kroužek doprava až na doraz.
 - Směr otáčení symbol "Zámek zavřený".
 - Zajištění fixuje přídržnou desku tak, aby UVC zářivky pevně seděly v objímkách zářivek.

Výměna vadné UVC zářivky

- Používejte jen UVC zářivky, jejichž označení a údaje o výkonu souhlasí s údaji na typovém štítku. (→ Technické údaje)

Předpoklad: Hlava přístroje je vyjmutá. (→ Vymontování hlavy přístroje)

Postupujte následovně:

M, N

1. Opatrně stáhněte držák zářivek z UVC zářivek.
2. Otočte zajišťovací kroužek doleva až na doraz.
 - Směr otáčení symbol "Zámek otevřený".
3. Vedte přídržnou desku přes UVC zářivky a vyjměte.
4. Vyměňte vadné UVC zářivky.
 - Takto zjistíte vadnou UVC zářivku v dotčeném páru zářivek (L1a/L1b nebo L2a/L2b): Vyměňte jednu ze dvou UVC zářivek a sestavte přístroj. Zobrazuje-li se systémové hlášení nadále, znovu vsadte původní UVC zářivku a vyměňte druhou UVC zářivku. Zobrazuje-li se systémové hlášení nadále, jsou vadné obě UVC zářivky.
5. Vedte přídržnou desku přes UVC zářivky a nasuňte na zajišťovací kroužek.
6. Otočte zajišťovací kroužek doprava až na doraz.
 - Směr otáčení symbol "Zámek zavřený".
 - Zajištění fixuje přídržnou desku tak, aby UVC zářivky pevně seděly v objímkách zářivek.
7. Natlačte opatrně držák zářivky na UVC zářivky tak, aby všechny hlavy zářivek zaklaply.

Vyčistěte křemenné sklo



OPATRŇĚ

Křemíkové sklo a UVC zářivka se mohou rozbít a způsobit řezná poranění.

- S křemenným sklem a UVC zářivkou zacházejte opatrně.



UPOZORNĚNÍ

Přeruší-li se za výstupem náhle tok vody (např. uzavíracím šoupátkem), může dojít ke krátkodobému zvýšení tlaku nad 1 bar (vodní ráz). **Možné následky:** Mohlo by dojít k poškození přístroje.

- Vypnutí: Nejprve vypněte čerpadlo a poté zavřete uzavírací šoupátko. Při provozu ve filtračním systému nejprve odstavte z provozu filtrační systém.
- Zapnutí: Nejprve otevřete uzavírací šoupátko a poté zapnete čerpadlo. Při provozu ve filtračním systému uvedte filtrační systém do provozu jako poslední.
- Nainstalujte uzavírací šoupátko před vstup.

Předpoklad: Hlava přístroje je vyjmutá. (→ Vymontování hlavy přístroje)

Postupujte následovně:

O

1. Otočte kryt tělesa doleva až na doraz.
 - Směr otáčení symbol "Zámek otevřený".
 - Kryt tělesa může sedět velmi pevně. Příp. provedte skrz oka tyč pro docelení většího působení páky.
2. Křemenné sklo a čistící rotor opatrně vytáhněte z tělesa.
3. Očistěte křemenné sklo a čistící rotor.
 - Vytáhněte čistící rotor a očistěte jej kartáčem pod tekoucí vodou.
 - Křemenné sklo otřete vlhkým hadříkem.
 - Kryt uvnitř i zvenku důkladně očistěte.
4. Poškozené nebo silně poškrábané křemenné sklo vyměňte.
 - Uvolněte upínací šroub a vytáhněte křemenné sklo s O-kroužkem z krytu tělesa.
 - Očistěte O-kroužek a namažte tukem OASE (objednací číslo 27872). Poškozený O-kroužek vyměňte.
5. Nasadte křemenné sklo s O-kroužkem na kryt tělesa a zašroubujte upínací šroub až na doraz.
 - Přetáhněte O-kroužek přes zalemovaný okraj pro zabránění proniknutí zbytků tuku na křemenné sklo.
 - Upínací šroub musí slyšitelně zaklapnout, jinak nelze kryt tělesa namontovat do tělesa.
6. Zkontrolujte na čistícím rotoru opotřebení profilu na obou čelních stranách a na vnitřních plochách.
 - Při opotřebeném profilu se čistící rotor otáčí těžce a musí se vyměnit.
7. Nasadte čistící rotor na křemenné sklo.
 - Dbejte na správnou polohu.
8. Křemenné sklo a čistící rotor opatrně vsuňte do tělesa.
9. Otočte kryt tělesa doprava až na doraz.
 - Směr otáčení symbol "Zámek zavřený".

Súčasti podliehajúce opotrebeniu

Následující komponenty jsou součásti, které podléhají opotřebení a nevztahuje se na ně záruka:

- UVC zářivka, křemenné sklo a O-kroužek pro křemenné sklo
- Čistící rotor
- Držák zářivky

Uložení/zazimování

Přístroj je umístěn tak, aby byl chráněn před mrazem:

Provoz přístroje je možný, pokud je dodržena minimální teplota vody +4 °C.

Přístroj není chráněn před mrazem:

Při mrazech se musí přístroj demontovat. Provedte důkladné čištění a zkontrolujte přístroj na poškození.

Likvidace



UPOZORNĚNÍ

Toto zařízení nesmí být likvidováno společně s domovním odpadem.

- Přístroj znehodnotit odříznutím kabelu a zabránit dalšímu použití. Zlikvidovat vhodným systémem zpětného odběru. UVC zářivku likvidujte pouze prostřednictvím k tomu určeného sběrného systému.

Náhradní díly

S originálními díly OASE zůstane zařízení bezpečné a bude nadále spolehlivě fungovat.

Výkresy náhradních dílů a náhradní díly naleznete na naší internetové stránce.



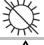




www.oase-livingwater.com/nahradnidily

Technické údaje

Bitron Eco			120W	180W	240W
Napájecí napětí			220 – 240 V AC, 50 – 60 Hz	220 – 240 V AC, 50 – 60 Hz	220 – 240 V AC, 50 – 60 Hz
Příkon		W	120	180	240
Výkon UVC zářivek		W	120	180	240
Typ UVC zářivky	Typ		60 W TC-L (UV-C)	60 W TC-L (UV-C)	60 W TC-L (UV-C)
	Životnost	h	12000	12000	12000
Teplota vody	Přípustný rozsah	°C	+ 4 ... + 35	+ 4 ... + 35	+ 4 ... + 35
Snímač teploty	Tolerance	°C	± 1	± 1	± 1
Síťový kabel	Délka	m	5	5	5
	Počet		1	1	1
Vstup	Připojení	mm	38 / 50	38 / 50	38 / 50
		in	1½ / 2	1½ / 2	1½ / 2
Výstup	Počet		2	2	2
	Připojení	mm	38 / 50	38 / 50	38 / 50
		in	1½ / 2	1½ / 2	1½ / 2
Průtočné množství	maximální	l/h	50000	50000	50000
Provozní tlak	maximální	bar	1	1	1
Rozměry	D x Š x V	mm	725 × 227 × 248	725 × 227 × 248	725 × 227 × 248
Hmotnost	bez vody	kg	7,9	7,9	8,1
	s vodou	kg	15,8	15,8	16

Symboly na přístroji

	Přečtěte si návod k použití.
	Při mrazech odinstalujte.
	Chránit před přímým slunečním zářením.
	Nebezpečné UVC záření.
	Neodhazujte do normálního domovního odpadu.
IP 24	Ochrana proti kontaktu s nebezpečnými částmi, ochrana před stříkající vodou
p_{max} = 1 bar	Maximálně přípustný provozní tlak: 1 bar.
T_w = +4 - 35°C	Přípustná teplota vody: + 4 °C až + 35 °C.