

V-JET

protustrujni uređaj



**Priručnik za montažu i uporabu protustrujnog uređaja
V-JET**

1. Montaža uređaja

Kupnjom protustrujnog uređaja V-JET dobili ste kvalitetan proizvod koji će vaše vrijeme provedeno u bazenu učiniti ugodnijim.

V-JET se isporučuje s motorima NEW BCC potrošnje 2,2 kW; 3,0 kW i 4,1 kW u inačicama od 230 V i 400 V. To znači da se motor može odabrati prema naponu koji se koristi za bazen. Električna bi pumpa trebala biti postavljena što je moguće bliže bazenu kako bi se postigla maksimalna snaga i ograničili gubici prouzročeni trenjem. Uvijek treba voditi računa o promjerima opreme od PVC-a koja se isporučuje s uređajem. Ne preporučujemo da se pumpa postavlja na udaljenost od bazena veću od 15 m.

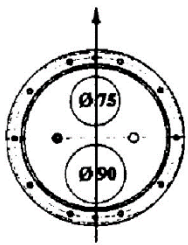
Pumpe iz serije NEW BCC koje su dio uređaja nisu samousisne, stoga ih je potrebno postaviti ispod površine vode. Strojarnica uređaja mora se dobro prozračivati, ako je potrebno i uz pomoć ventilatora, kako bi se spriječila kondenzacija vode. To osigurava pravilan rad uređaja V-JET.

2. Učvršćivanje kućišta protustrujnog uređaja

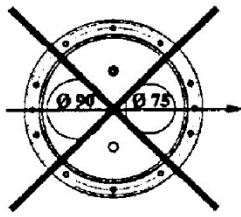
Prilikom ugradnje kućišta protustrujnog uređaja imajte na umu da se mora postaviti u položaj prikazan na slici 1. Izlaz/ispuh promjera 75 mm i usis promjera 90 mm trebaju biti postavljeni okomito, tako da je izlazna strana (promjer 75 mm) viša od strane usisa (promjer 90 mm), vidi sliku 1.

Protustrujni uređaj postavite tako da je središte otvora mlaznice oko 30 cm ispod površine vode (vidi sliku 1).

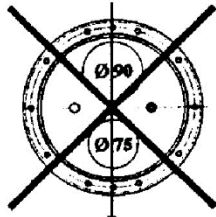
Kako bi se osigurao pravilan rad protustrujnog uređaja, neophodno je potrebno slijediti ove upute i uređaj montirati u skladu s njima.



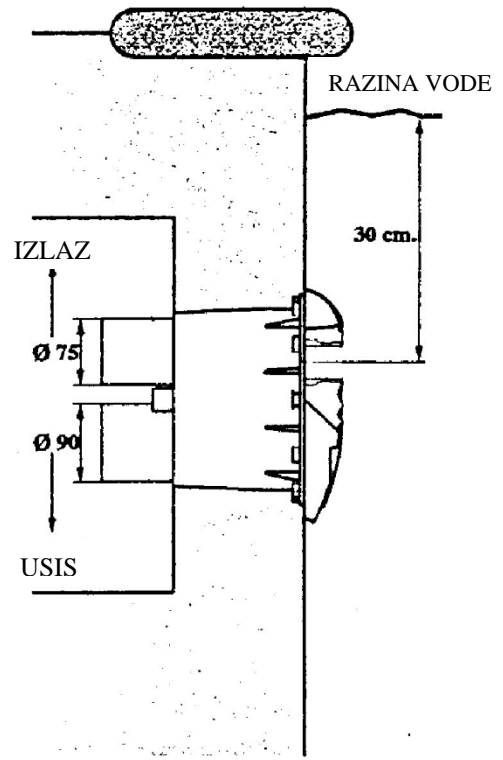
OK



NO

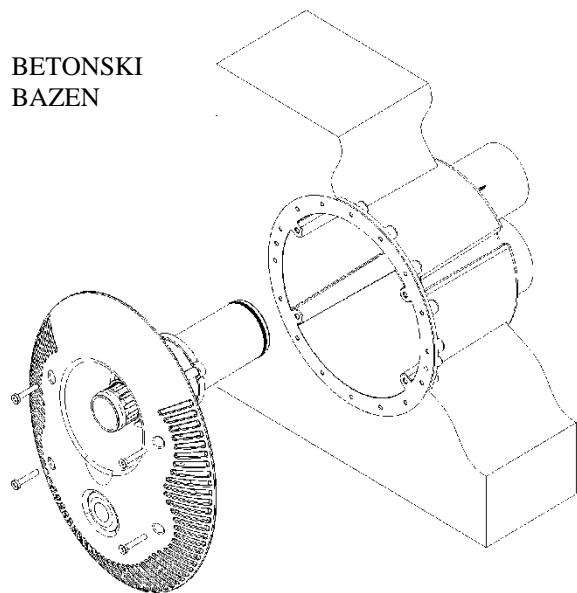


NO



UGRADNJA U BETONSKI BAZEN

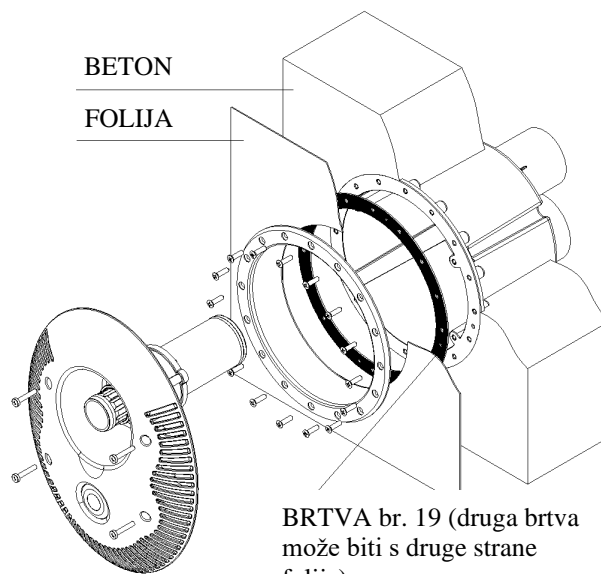
BETONSKI
BAZEN



Slika 2a

UGRADNJA U BETONSKI BAZEN S FOLIJOM

BETON
FOLIJA

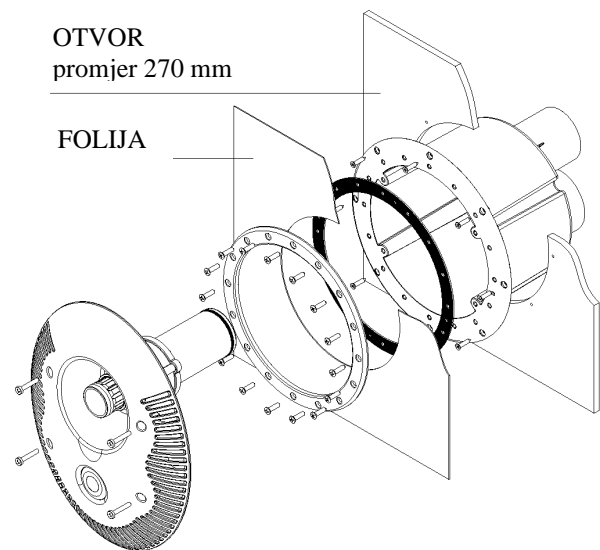


Slika 2b

UGRADNJA U LIMENI ILI FOLIJSKI BAZEN PANEL ILI LIM

OTVOR
promjer 270 mm

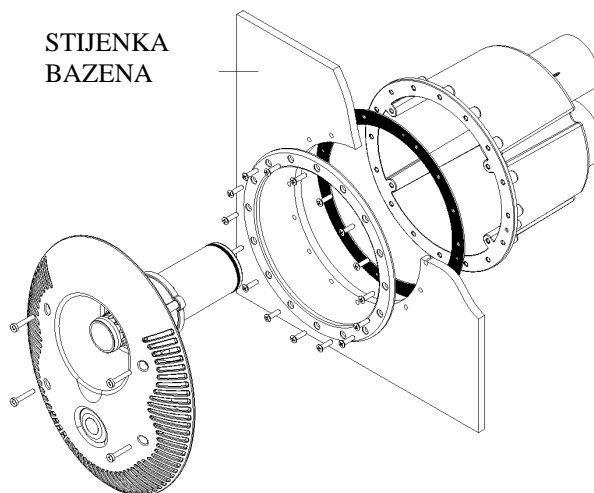
FOLIJA



Slika 2c

UGRADNJA U MONTAŽNI BAZEN (OD LAMINATA ILI POLIPROPILENA)

STIJENKA
BAZENA



Slika 2d

3. Ugradnja kućišta protustrujnog uređaja u beton

Na kućište protustrujnog uređaja (br. 20, slika 3) zalijepite crijevo (br. 21, slika 3) pa ga uvedite u tehnološki prostor (strojarnicu). Zaštitite krajeve crijeva od betona. Kućište protustrujnog uređaja, br. 20, slika 3, umetnite prema slici 2 u otvor u betonskoj stijenci ili u oplati za betoniranje, bez prirubnice i brtve. Nakon što je kućište pričvršćeno u stijenk, slijedite upute iz točke 4 te postavite pneumatske cijevi i cijevi za zrak.

3.1 Ugradnja kućišta protustrujnog uređaja u betonske bazene s folijom

Prilikom ugradnje kućišta protustrujnog uređaja u stijenk betonskog bazena s folijom slijedite upute opisane u poglavljima 2 i 3. Nakon pričvršćivanja kućišta protustrujnog uređaja u stijenk bazena, možete početi montirati brtvu i prirubnicu protustrujnog uređaja, slika 2b.

Brtvu (br. 18 na slici 3) pritegnite uz kućište protustrujnog uređaja (br. 20 na slici 3) uz pomoć 2 vijka (br. 19 na slici 3). Obratite pozornost na to da se bazenska folija može nalaziti između dvije brtve (slika 2b). Na kraju pričvrstite prirubnicu (br. 17 na slici 3) te zategnite vijke (br. 16 na slici 3), tek nakon toga izrežite foliju s unutarnje strane prirubnice.

Prilikom ugradnje zračnih i pneumatskih cijevi slijedite upute iz točke 4.

3.2 Ugradnja kućišta protustrujnog uređaja u limeni bazen s folijom

U stijenci bazena pripremite otvor promjera 270 mm tako da je središte mlaznice oko 30 cm ispod površine vode, kako je opisano pod točkom 2 i na slici 1. Kućište protustrujnog uređaja, br. 20, slika 3, postavite s unutarnje strane bazena u pripremljeni otvor. Kućište u stijenk bazena pričvrstite uz pomoć 8 samoreznih vijaka, br. 19, slika 3., kako je prikazano na slici 2c.

Brtvu (br. 18 na slici 3) pritegnite uz kućište protustrujnog uređaja (br. 20 na slici 3) uz pomoć 2 vijka (br. 19 na slici 3), nakon postavljanja folije pričvrstite prirubnicu (br. 17 na slici 3) i zategnite vijke (br. 16 na slici 3) te tek nakon toga izrežite foliju s unutarnje strane prirubnice.

Prilikom ugradnje zračnih i pneumatskih cijevi slijedite upute iz točke 4.

3.3 Ugradnja kućišta protustrujnog uređaja u montažni bazen (od laminata ili polipropilena)

U stijenci bazena pripremite otvor promjera 230 mm tako da se središte mlaznice nalazi oko 30 cm ispod površine vode, kako je opisano pod točkom 2 i na slici 1.

Brtvu (br. 18 na slici 3) nalijepite s vanjske strane stijenske bazena te prema toj šablona pripremite otvore za 16 vijaka prirubnice (br. 16 slika 3).

Kućište protustrujnog uređaja (br. 20, slika 3) postavite s vanjske strane bazena (br. 17 na slici 3), zategnite vijke (br. 16 na slici 3) s unutarnje strane, kako je prikazano na slici 2d.

Prilikom ugradnje zračnih i pneumatskih cijevi slijedite upute iz točke 4.

4. Ugradnja zračnih pneumatskih cijevi

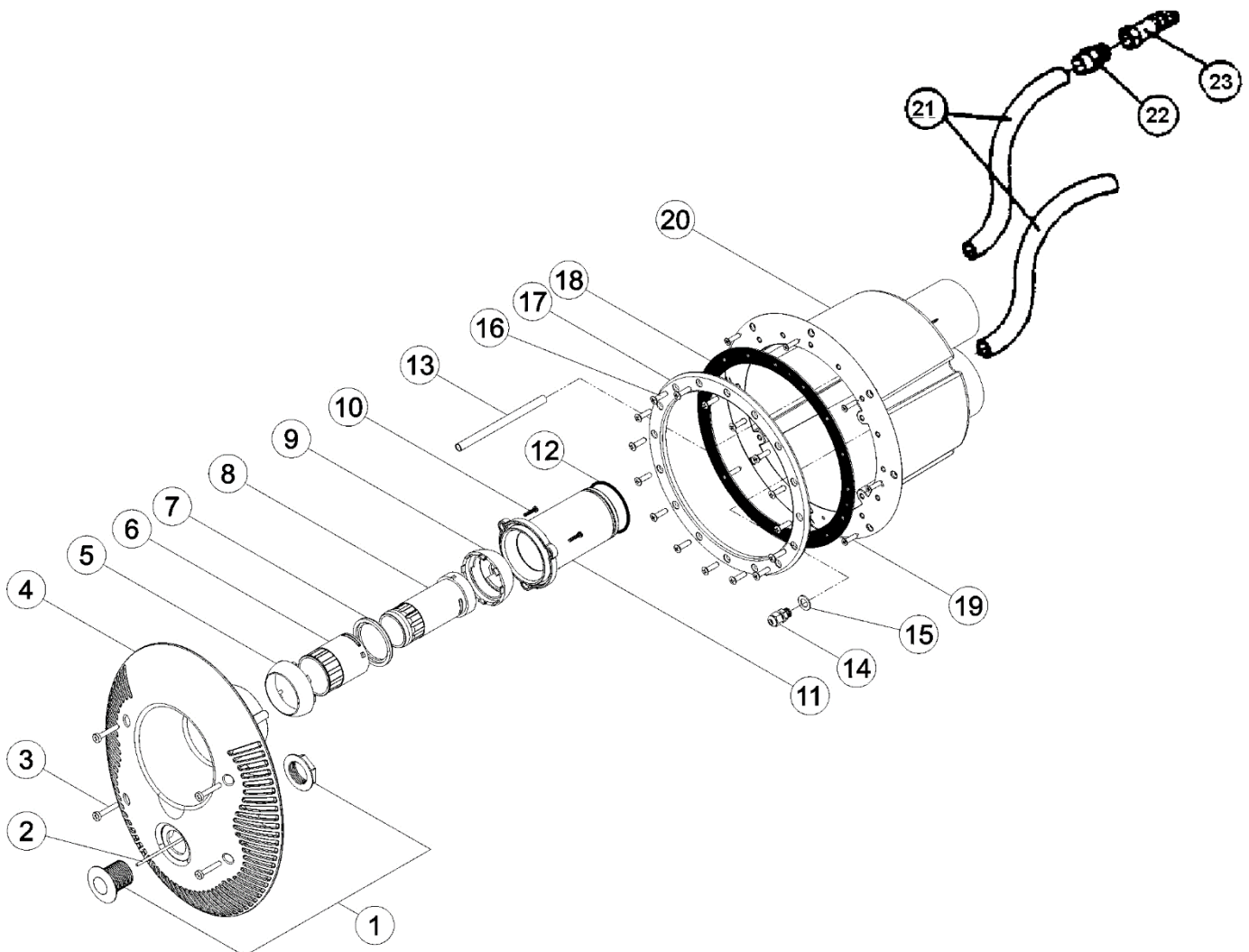
Ugradnja zračnih cijevi:

Na crijevo koje služi za vođenje zraka prilijepite reduktor (br. 22, slika 3) te ugradite nepovratni ventil (br. 23, slika 3). Važno je postaviti nepovratni ventil na zid tehnološkog prostora na način koji sprječava usisavanje prljavštine (vidi sliku 6). Na kraju učvrstite fleksibilnu cijev (br. 13, slika 3) umetanjem u mlaznicu unutar kućišta protustrujnog uređaja (vidi sliku 4).

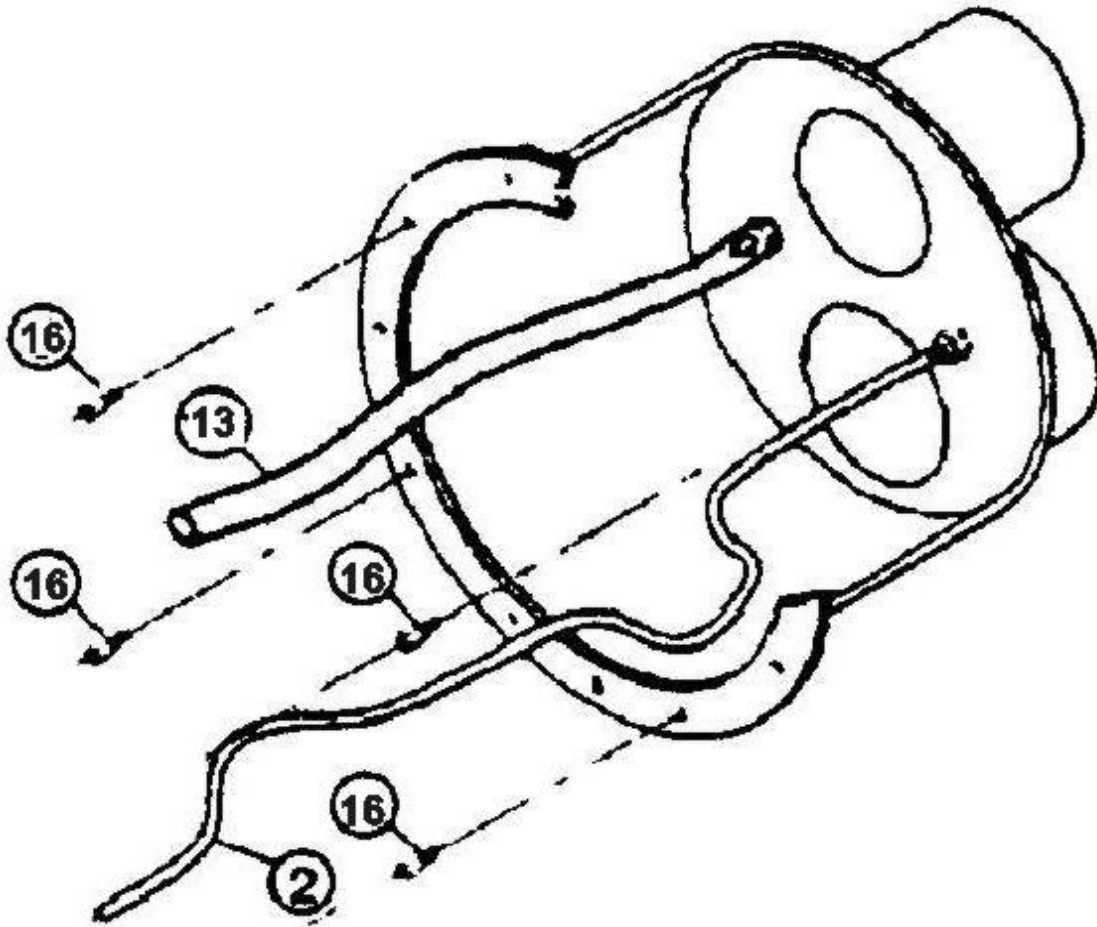
Ugradnja pneumatskih cijevi:

Ovaj se vod sastoji od crijeva (br. 21, slika 3) koje služi kao zaštitni vod za crijevo pneumatske sklopke. Crijevo pneumatske sklopke postavite u zaštitni vod (crijevo br. 21, slika 3), njegov kraj provucite kroz otvor na kućištu protustrujnog uređaja (br. 20, slika 3) te provucite kroz uvodnicu (br. 14).

Kraj je crijeva (br. 2 na slici 3) spojen na pneumatsku sklopku (br. 1 na slici 3) koja se nalazi na prednjoj strani protustrujnog uređaja V-JET.



Slika 3



Slika 4

5. Ugradnja prednjeg poklopcu protustrujnog uređaja

Prednji se poklopac isporučuje kompletno montiran te sadrži dijelove od broja 1 do 12 (vidi sliku 3). Iznimka je prozirno pneumatsko crijevo (br. 2), koje je već dio kućišta protustrujnog uređaja (vidi sliku 4).

Da biste sastavili prednji poklopac, slijedite ove korake:

- Spojite crijevo br. 2, navucite ga na priključak pneumatske tipke (br. 1 na slici 3).
- Spojite crijevo br. 13, umetnite ga u mlaznicu na prednjem poklopcu.
- Spojite čitav prednji poklopac s kućištem protustrujnog uređaja i provjerite da je prsten (br. 12) umetnut u ispusni otvor (promjer 75 mm).
- Pritegnite četiri vijka (br. 3 na slici 3). Nakon što su čvrsto pritegnuti, prednji je poklopac spreman za upotrebu.

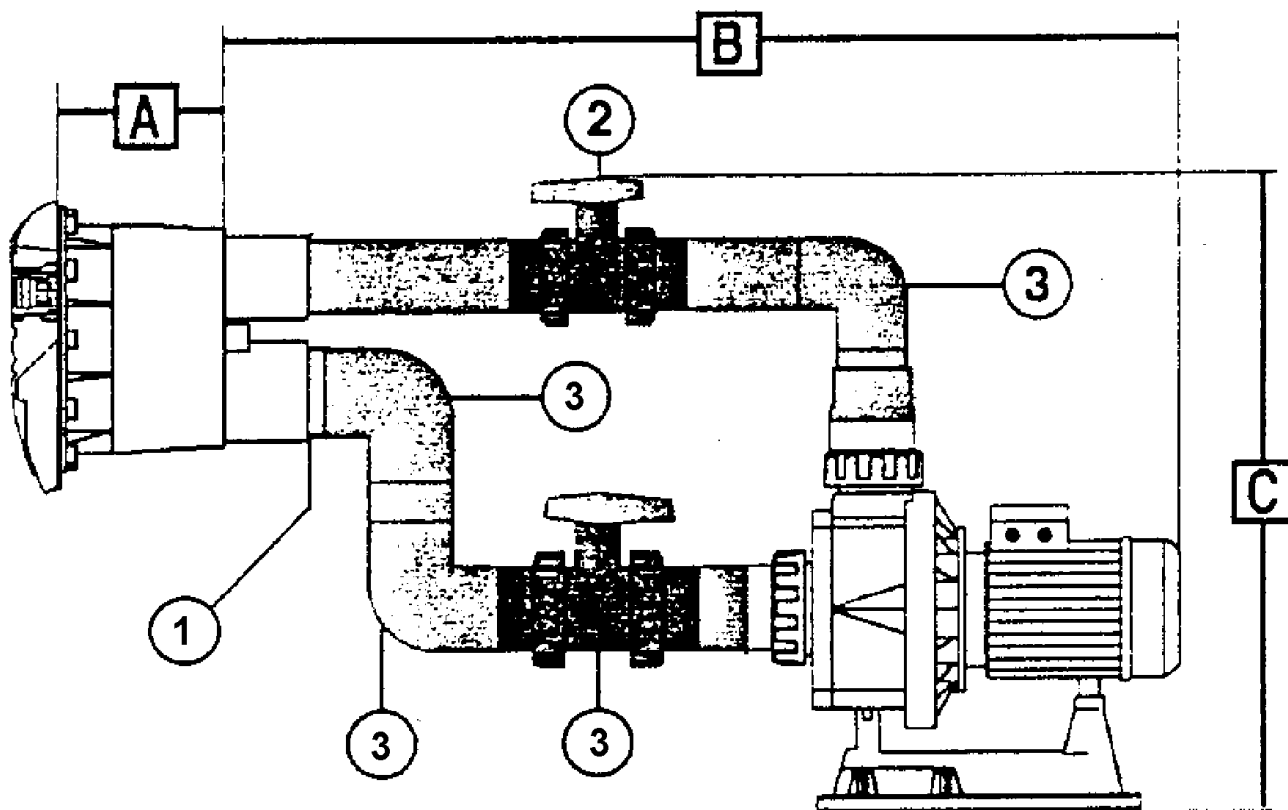
6. Komplet od PVC-a za ugradnju usisnih i ispusnih cijevi

V-JET sadrži komplet od PVC-a za ugradnju usisnih cijevi (promjer 75 mm) i ispusnih cijevi (promjer 75 mm), pogledaj tablicu dolje.

Komplet od PVC-a		
Br.	OPIS	Količina
1	Reduktor 90 x 75 mm	1
2	Kuglasti ventil – promjer 75 mm	2
3	Koljeno od 90 stupnjeva – promjer 75 mm	3

Ugradnja ispusnih i usisnih cijevi:

Pripremite cijevi promjera 75 mm prema situaciji u tehnološkom prostoru (strojarnici) protustrujnog uređaja te zalijepite usisne i ispusne cijevi prema slici 5



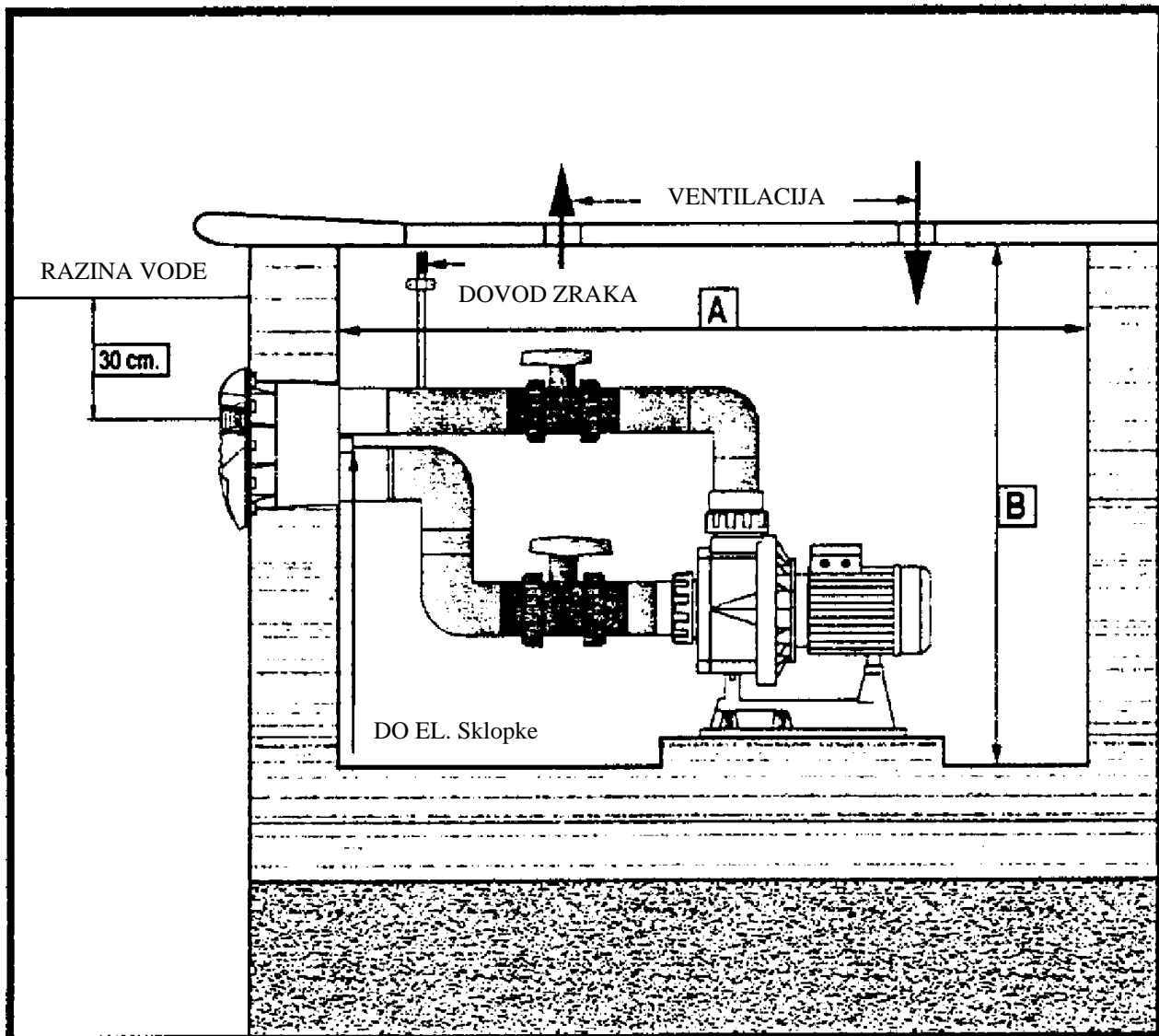
Slika 5

A	B	C
165 mm	1005 mm	600 mm

7. Minimalni zahtjevi za prostor za instalaciju uređaja

Prije ugradnje uređaja V-JET potrebno je uzeti u obzir dimenzije tehnološkog prostora (strojarnice), u koji želite smjestiti protustrujni uređaj. Unaprijed provjerite da prilikom ugradnje pumpe nećete imati problema s nedostatkom prostora. Za minimalne preporučene dimenzije prostora potrebnog za instalaciju uređaja vidi sliku 6 + tablicu.

Širina	Duljina A	Visina B
750	1420	900



Slika 6

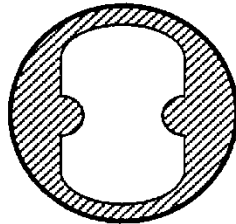
8. Uporaba i podešavanje protustrujnog uređaja V-JET

Nakon što je V-JET instaliran, zahvaljujući ugodnom strujanju vode ili vodi s mjehurićima zraka koje stvara uređaj, vaš bazen postaje mjesto za opuštanje i zabavu.

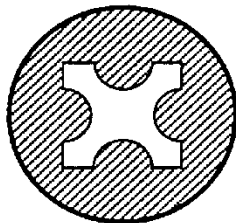
Iz bazena pokrenite protustrujni uređaj pritiskom na pneumatsku sklopku (br. 1 na slici 7).

Uključeni protustrujni uređaj proizvodi: samo mlaz vode ili vodu pomiješanu sa zrakom. To ovisi o postavkama prednjih mlaznica (vidi sliku 7). Samo mlaz vode: maksimalni se protok vode postiže okretanjem unutarnje mlaznice (br. 2 na slici 7) ulijevo. Suprotno, protok vode smanjuje se okretanjem unutarnje mlaznice udesno. Mlaz vode pomiješan sa zrakom: za postavke ili smanjivanje protoka zraka okrenite vanjsku mlaznicu (br. 3 na slici 7).

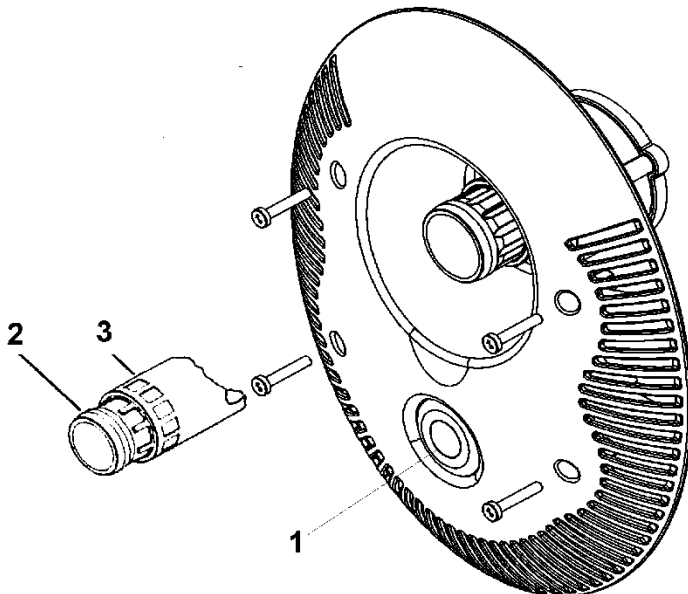
DETALJ PROTUSTRUJNE MLAZNICE



MAKSIMALNI PROTOK



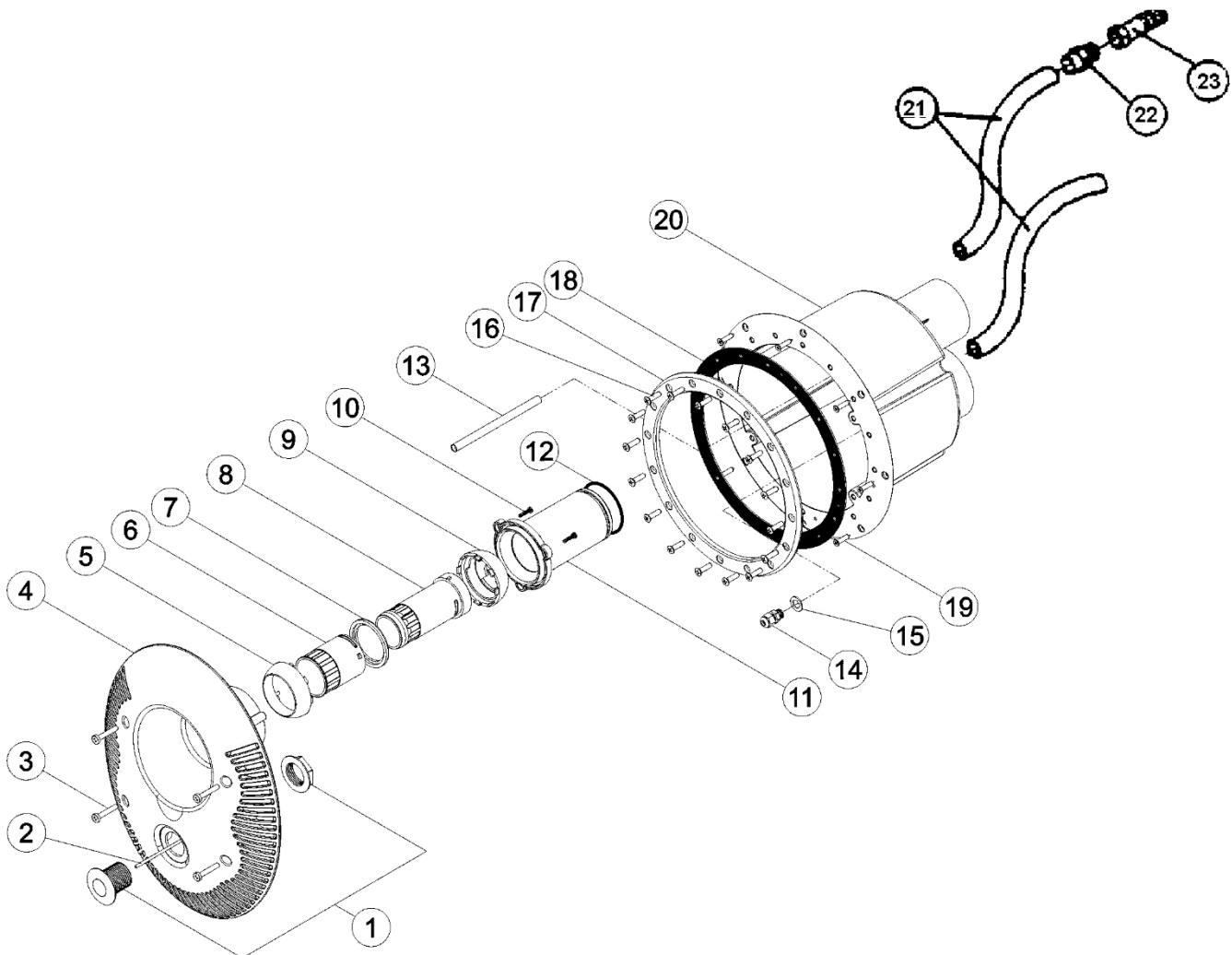
MINIMALNI PROTOK



Slika 7

9. Popis dijelova protustrujnog uređaja V-JET

Br.	Opis	Količina	Br.	Opis	Količina
1	Pneumatska sklopka	1 kom	13	Fleksibilno crijevo (zrak)	1 kom
2	Pneumatsko crijevo	7 m	14	Uvodnica pneumatskog crijeva	1 kom
3	Prednji vijak	4 kom	15	O-prsten uvodnice	1 kom
4	Prednji poklopac protustrujnog uređaja	1 kom	16	Vijak prirubnice	16 kom
5	Vanjska polukugla	1 kom	18	Brtva	2 kom
6	Mlaznica za regulaciju dovoda zraka	1 kom	17	Prirubnica	1 kom
7	Potporni prsten	1 kom	19	Vijak kućišta protustrujnog uređaja, samorezni	4 kom
8	Mlaznica za regulaciju dovoda vode	1 kom	20	Kućište protustrujnog uređaja	1 kom
9	Unutarnja polukugla	1 kom	21	Zračna i pneumatska crijeva	2 x 1 m
10	Vijak mlaznice, samorezni	3 kom	22	Reduktor 20 x 1/2" ex	1 kom
11	Postavljanje mlaznice	1 kom	23	Nepovratni ventil dovoda zraka	1 kom
12	O-prsten	1 kom			



Slika 8

10. Električni priključak – UPOZORENJE

Električnu instalaciju mora izvesti ovlaštteni stručnjak u skladu s općeprihvaćenim standardima.

Napon glavnog napajanja električnom energijom mora odgovarati podacima na naljepnici koja se nalazi na svakom uređaju. Svi metalni dijelovi uređaja moraju biti uzemljeni. Električna svojstva sigurnosnih elemenata koji prekidaju strujni krug i propisi koji ih određuju moraju biti u skladu s propisima koji se primjenjuju na motor koji treba biti zaštićen u očekivanim radnim uvjetima. Morate slijediti sve upute proizvođača (vidi oznake na naljepnici). U slučaju uređaja s trofaznim motorom, spojne prenosnice u terminalu između vodova motora moraju biti ispravno postavljene (tj. u obliku zvijezde). Ulazni i izlazni vodovi iz razvodne kutije moraju se postaviti kroz uvodnice kako bi se spriječio ulazak vlage i prljavštine u razvodnu kutiju.

Vodovi moraju imati odgovarajuće završetke/stezaljke za spajanje.

Elektropneumatska sklopka mora biti postavljena na suhom mjestu, iznad površine vode, na udaljenosti koja ne prelazi 7 m od pneumatske sklopke na prednjoj strani protustrujnog uređaja.

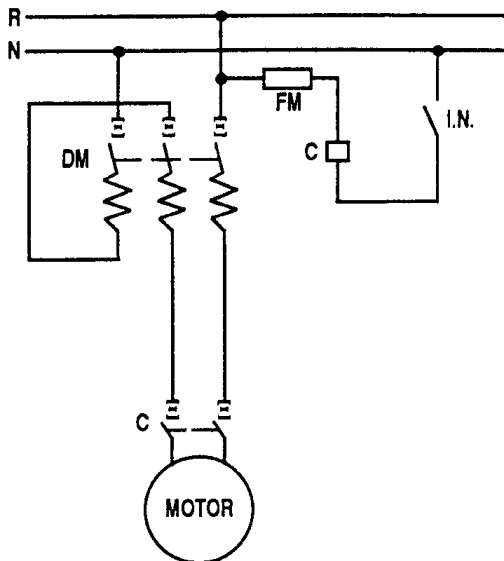
Pneumatsko crijevo (br. 2 na slici 3) namijenjeno je spajanju elektropneumatske sklopke na elektropneumatsku ploču (razvodna kutija). Vrlo je važno osigurati da crijevo nije nigdje presavijeno.

Elektromagnetska ploča sastoji se od:-

- 1 zaštite motora
- 1 elektropneumatske sklopke
- 1 kontrolnog osigurača.

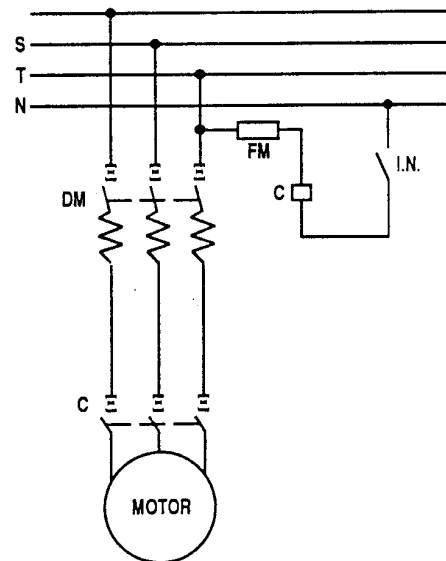
Svi ti dijelovi trebali bi biti postavljeni u vodonepropusnoj plastičnoj kutiji sa stupnjem zaštite IP55.

Napomena: Dodatne informacije o instalaciji, zaštiti i održavanju potražite u uputama za elektropneumatsku ploču.



Slika 9

FM – kontrolni osigurač,
C – sklopnik

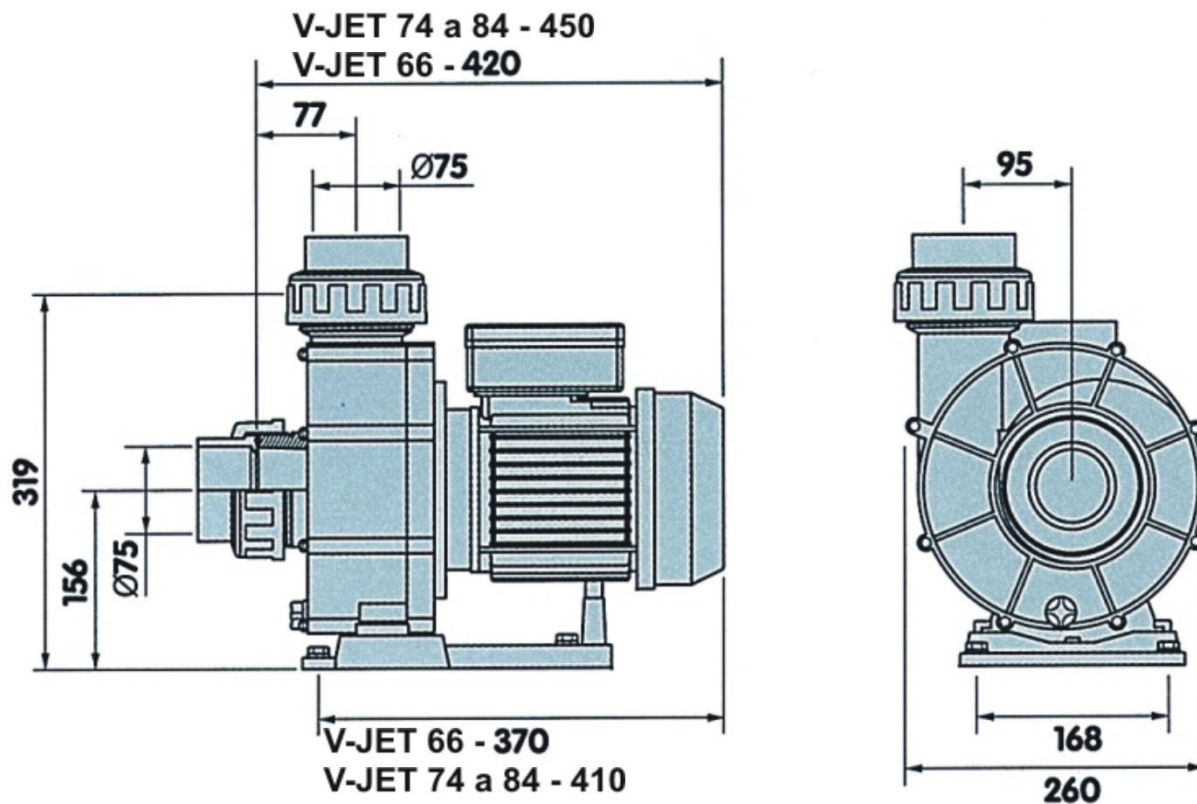


Slika 10

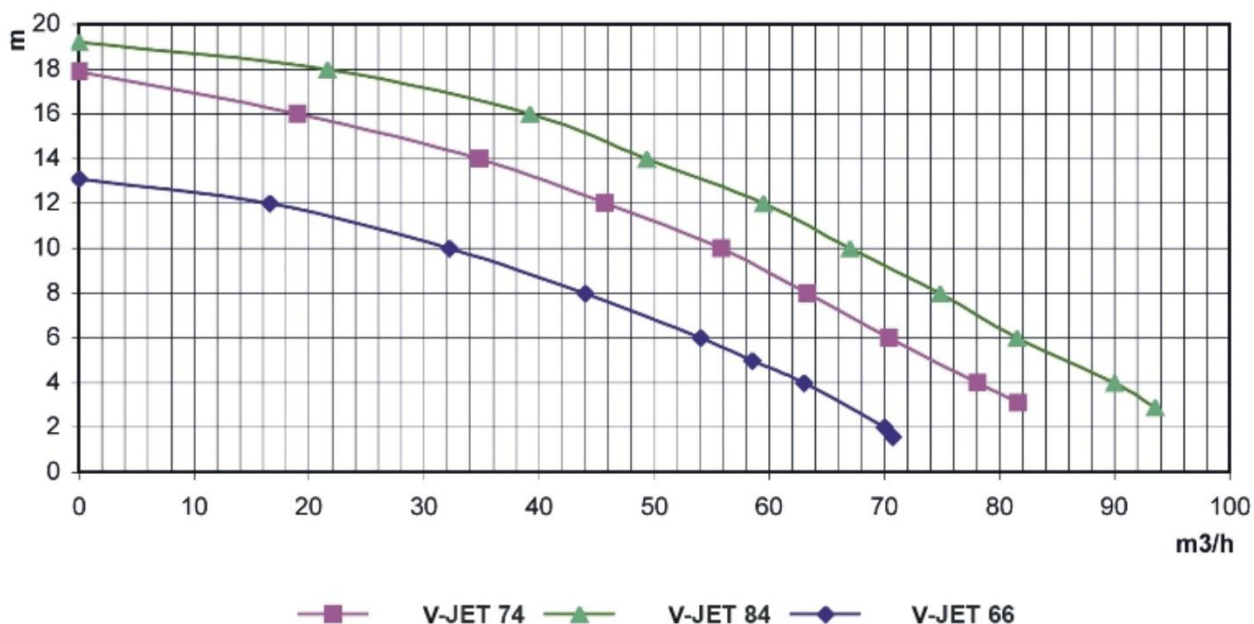
I.N. – elektropneumatska jedinica sa sklopkama,

11. Pumpa protustrujnog uređaja V-JET

U protustrujnom uređaju V-JET koristi se pumpa NEW BCC u jednofaznoj izvedbi 230 V i u trofaznoj izvedbi 400 V, potrošnja električne energije 2,2 kW; 3,0 kW i 4,1 kW. Za dimenzije vidi sliku 11, za snagu slika 12.



Slika 11



Slika 12