

FILTRAČNÍ KIT AZUR FILTRATION KIT AZUR

VAGNER POOL

SWIMMING POOL TECHNOLOGY



Filtrační stanice KIT AZUR Filtration station KIT AZUR

Princip pískové filtrace

Pískové filtry pracují na přirozeném principu filtrace vody. Voda prostupuje uloženou vrstvou písku jež zachycuje drobné nečistoty. Tímto způsobem se pochopitelně písek zanáší a je nutno jej propírat, k čemuž nám slouží šesticečný ventil. Pootočením ventilu do polohy praní písku změním směr proudění vody a tím vyplavíme usazené nečistoty do odpadu. Tento proces můžeme opakovat po celou životnost písku, která je v porovnání s jinými filtračními metodami velmi vysoká.

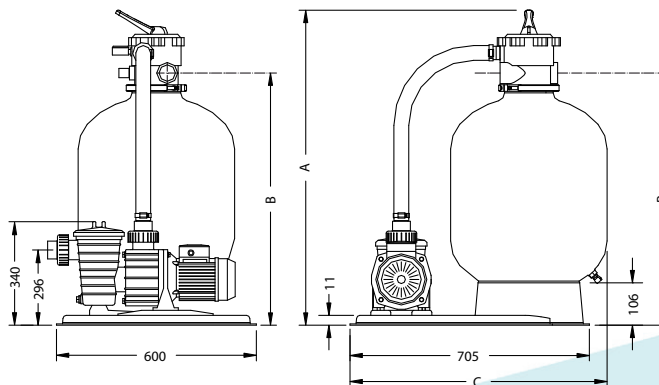
Sand filter principle

Sand filtration is working on a natural principle of water filtration. Water is progressing through the sand layers so that the small dirt is remaining in the sand. This way the sand is becoming dirty, so it is necessary to rinse-wash the sand, to do that you need to use the six-way valve. By turning the valve to position sand rinse-wash, you will change the water circulation and that will rinse-wash out the dirt from the sand to drain. You can do this process any time is required for whole lifespan of the sand. This process is in comparison with other filtration process, very high quality.



Kit AZUR | Kit AZUR

	A (mm)	B (mm)	C (mm)	písek / sand
Kit 380 ø 380 mm	870	640	740	42 kg
Kit 480 ø 480 mm	900	720	790	75 kg
Kit 560 ø 560 mm	1090	910	830	140 kg



Kompletní KIT AZUR

Pískovou filtraci AZUR Kit Ø 380, 480 a 560 mm je možné sestavit do několika filtračních kitů. Standardně jsou vždy osazeny 6cestným top-ventilem s manometrem. Jako další výbavu je možné zvolit podstavec pod samotný filtr nebo základovou paletu s místem pro umístění čerpadla. U kitů lze individuálně zvolit mezi čerpadly FreeFlo, Micro Delfino, Preva, Bettar. Dále je možné filtraci doplnit propojovacími potrubími mezi filtrem a čerpadlem. Celý systém je logicky znázorněn v tabulkách jednotlivých filtrů.

Complete KIT AZUR

Sand filtration AZUR Kit Ø 380, 480 and 560 mm can be ordered as a ready-to-use assembled kit. Kits always include a 6-way top-valve with manometer and can further be equipped with filter stand or kit base (palette), FreeFlo, Micro Delfino, Preva or Bettar pumps and connecting piping between filter and pump. The availability of kit combinations for each filter size is shown in the below charts.

Filtrační nádoba AZUR

- Materiál polypropylen
- Max. pracovní tlak: 2 bar
- Test. tlak: 2,5 bar

Filtration tank AZUR

- Material polypropylene
- Max. operat. pressure: 2 bar
- Test. pressure: 2,5 bar

Filter AZUR 380



Kompletní písková filtrace AZUR KIT 380 | Complete sand filtration AZUR KIT 380

	AZUR 380	Filtr Azur 380	podstavec foot	paleta base	Micro Delfino	FreeFlo FF	Preva PR	Bettar BE	propojení connection
51125206	Filtr. nádoba AZUR 380 s podstavcem Filtration tank AZUR 380 with foot	✓	✓						
51125106	Filtrační nádoba AZUR 380 s paletou Filtration tank AZUR 380 with base	✓		✓					
51125204MC	KIT 380 4 m ³ /h MC s podstavcem KIT 380 4 m ³ /h MC with foot	✓	✓		✓				
51125104MC	KIT 380 4 m ³ /h MC s paletou KIT 380 4 m ³ /h MC with base	✓		✓	✓				
51125206FF	KIT 380 6 m ³ /h FF s podstavcem KIT 380 6 m ³ /h FF with foot	✓	✓			✓			
51125106FF	KIT 380 6 m ³ /h FF s paletou KIT 380 6 m ³ /h FF with base	✓		✓		✓			
51125206PR	KIT 380 6 m ³ /h PR s podstavcem KIT 380 6 m ³ /h PR with foot	✓	✓				✓		
51125106PR	KIT 380 6 m ³ /h PR s paletou KIT 380 6 m ³ /h PR with base	✓		✓			✓		
51125206BE	KIT 380 6 m ³ /h BE s podstavcem KIT 380 6 m ³ /h BE with foot	✓	✓					✓	
51125106BE	KIT 380 6 m ³ /h BE s paletou KIT 380 6 m ³ /h BE with base	✓		✓				✓	
51125304MC	KIT 380 4 m ³ /h MC propojovací potrubí KIT 380 4 m ³ /h MC connection	✓		✓	✓				✓
51125306FF	KIT 380 6 m ³ /h FF propojovací potrubí KIT 380 6 m ³ /h FF connection	✓		✓		✓			✓
51125306PR	KIT 380 6 m ³ /h PR propojovací potrubí KIT 380 6 m ³ /h PR connection	✓		✓			✓		✓
51125306BE	KIT 380 6 m ³ /h BE propojovací potrubí KIT 380 6 m ³ /h BE connection	✓		✓				✓	✓



Filter AZUR 480



Kompletní písková filtrace AZUR KIT 480 | Complete sand filtration AZUR KIT 480

	AZUR 480	Filtr Azur 480	podstavec foot	paleta base	FreeFlo FF	Preva PR	Bettar BE	propojení connection
51125209	Filtr. nádoba AZUR 480 s podstavcem Filtration tank AZUR 480 with foot	✓	✓					
51125109	Filtrační nádoba AZUR 480 s paletou Filtration tank AZUR 480 with base	✓		✓				
51125209FF	KIT 480 9 m ³ /h FF s podstavcem KIT 480 9 m ³ /h FF with foot	✓	✓		✓			
51125109FF	KIT 480 9 m ³ /h FF s paletou KIT 480 9 m ³ /h FF with base	✓		✓	✓			
51125209PR	KIT 480 9 m ³ /h PR s podstavcem KIT 480 9 m ³ /h PR with foot	✓	✓			✓		
51125109PR	KIT 480 9 m ³ /h PR s paletou KIT 480 9 m ³ /h PR with base	✓		✓		✓		
51125209BE	KIT 480 8 m ³ /h BE s podstavcem KIT 480 8 m ³ /h BE with foot	✓	✓				✓	
51125109BE	KIT 480 8 m ³ /h BE s paletou KIT 480 8 m ³ /h BE with base	✓		✓			✓	
51125309FF	KIT 480 9 m ³ /h FF propojovací potrubí KIT 480 9 m ³ /h FF connection	✓		✓	✓			✓
51125309PR	KIT 480 9 m ³ /h PR propojovací potrubí KIT 480 9 m ³ /h PR connection	✓		✓		✓		✓
51125309BE	KIT 480 8 m ³ /h BE propojovací potrubí KIT 480 8 m ³ /h BE connection	✓		✓			✓	✓

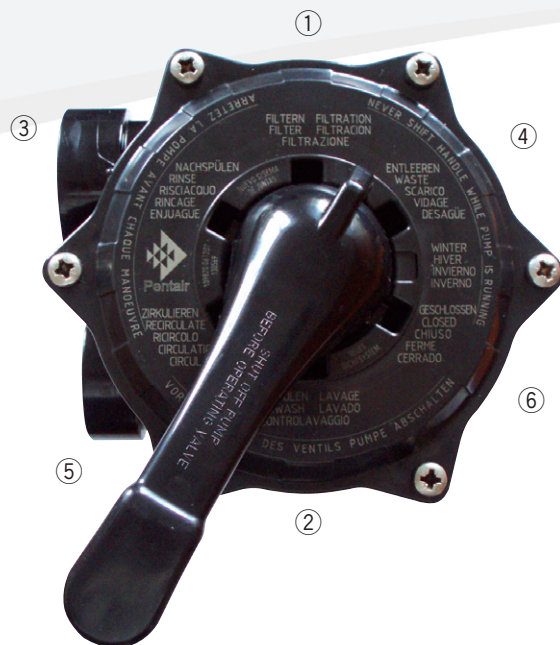


Filter AZUR 560



Kompletní písková filtrace AZUR KIT 560 | Complete sand filtration AZUR KIT 560

	AZUR 560	Filtr Azur 560	podstavec foot	paleta base	FreeFlo FF	Preva PR	Bettar BE	propojení connection
51125212	Filtr. nádoba AZUR 560 s podstavcem Filtration tank AZUR 560 with foot	✓	✓					
51125112	Filtrační nádoba AZUR 560 s paletou Filtration tank AZUR 560 with base	✓		✓				
51125212FF	KIT 560 12 m ³ /h FF s podstavcem KIT 560 12 m ³ /h FF with foot	✓	✓		✓			
51125112FF	KIT 560 12 m ³ /h FF s paletou KIT 560 12 m ³ /h FF with base	✓		✓	✓			
51125212PR	KIT 560 12 m ³ /h PR s podstavcem KIT 560 12 m ³ /h PR with foot	✓	✓			✓		
51125112PR	KIT 560 12 m ³ /h PR s paletou KIT 560 12 m ³ /h PR with base	✓		✓		✓		
51125212BE	KIT 560 12 m ³ /h BE s podstavcem KIT 560 12 m ³ /h BE with foot	✓	✓				✓	
51125112BE	KIT 560 12 m ³ /h BE s paletou KIT 560 12 m ³ /h BE with base	✓		✓			✓	
51125312FF	KIT 560 12 m ³ /h FF propojovací potrubí KIT 560 12 m ³ /h FF connection	✓		✓	✓			✓
51125312PR	KIT 560 12 m ³ /h PR propojovací potrubí KIT 560 12 m ³ /h PR connection	✓		✓		✓		✓
51125312BE	KIT 560 12 m ³ /h BE propojovací potrubí KIT 560 12 m ³ /h BE connection	✓		✓			✓	✓

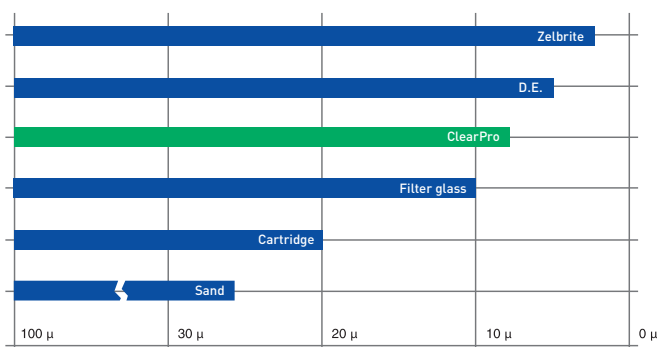


Polohy 6cestného ventilu:

1. Filtrování: normální filtrační provoz
 2. Zpětný výplach: voda je čerpána filtrací v opačném směru (čištění filtračního písku)
 3. Čistící výplach: zviřené částičky nečistot jsou odvedeny do odpadu
 4. Vyprázdnění: veškerá bazénová voda je odvedena do odpadu
 5. Cirkulace: vodní okruh obchází filtrační nádobu
 6. Zavřeno: ventil je uzavřen, vodní okruh nepracuje
- Pozor:** Nikdy nezapínejte čerpadlo v této poloze ventilu!

Positions of 6-way valve:

1. Filtration: normal filtration function
 2. Back wash: water is circulating in opposite direction (washing of filtration sand)
 3. Rinse: raised up small dirt particles are being deviated into a waste
 4. Waste: all water is drained into the waste
 5. Circulation: water circuit past by filtration unit
 6. Valve closed: valve is closed, water circuit is not working
- Attention:** Never turn the pump in this position!



501425 501426



501427 501428



501429



50142911

Filtrační média | Filtration medium

501425	Filtrační písek 0,6–1,2 mm – baleno po 25 kg	Sand for filtration units 0,6–1,2 mm – packed in 25 kg bags
501426	Filtrační písek 1,0–4,0 mm – baleno po 25 kg	Sand for filtration units 1,0–4,0 mm – packed in 25 kg bags
501427	Filtrační sklo 0,5–1 mm – baleno po 25 kg (= 30 kg filtračního písku)	Filter glass 0,5–1 mm – packed in 25 kg bags (= 30 kg filtration sand)
501428	Filtrační sklo 1–2 mm – baleno po 25 kg (= 30 kg filtračního písku)	Filter glass 1–2 mm – packed in 25 kg bags (= 30 kg filtration sand)
501429	Zelbrite – náplň do filtrů, baleno po 15 kg (= 20 kg filtračního písku)	Zelbrite – media for filters, in bags 15 kg (= 20 kg filtration sand)
50142911	Zeolit – náplň do filtrů, baleno po 20 kg (= 25 kg filtračního písku)	Zeolite – media for filters, in bags 20 kg (= 25 kg filtration sand)
501400	Filtrační křemelina do DE filtrů 20 kg	Deatomaceous powder 20 kg
92310020	Aktivní hydrofiltrační uhlí K818K – baleno po 20 kg (1,4–2,5 mm)	Active filtration coal K818K – packed in 20 kg bags (1,4–2,5 mm)