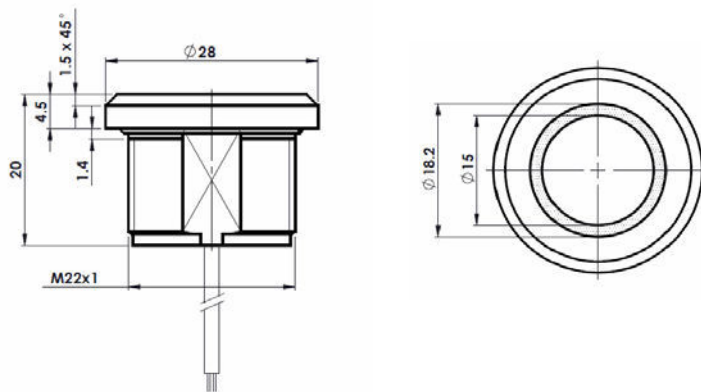
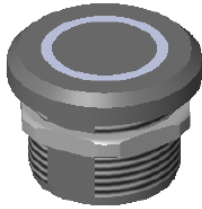


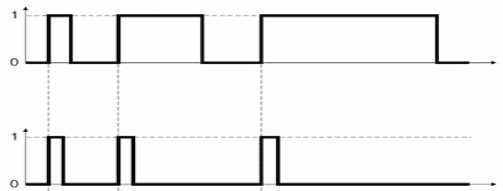
## Piezoelektrické tlačítko - specifikace

### II.) R/G/B-RING LED



### Funkce tlačítka (délka stisku)

(1 – stisk tlačítka)



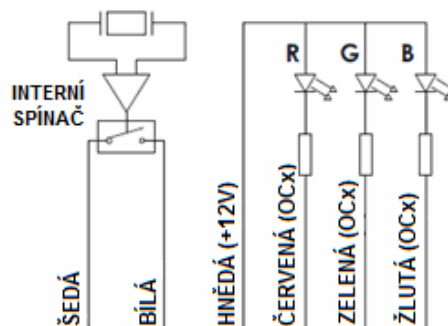
Spínaný výstup:

(1 – kontakt sepnutý)

(0 – kontakt rozepnutý)

### Připojení tlačítka

#### PIEZOELEKTRICKÉ TLAČÍTKO



### Specifikace

Spínané napětí: 1-24V AC/DC

Spínaný proud: 1A max.

El. odpor kontaktu při sepnutí: <20 ohm

El. odpor kontaktu při vypnutí: >5M ohm

Spínací síla: 3–5N

Délka sepnutí: 125-300ms

Provozní teplota: -20°C - +70°C

Skladovací teplota: -40°C - +85°C

Krytí: IP69K (obě strany tlačítka)

Barva LED: červená/ zelená/ modrá (R/G/B)

El. napětí pro LED: 12V DC

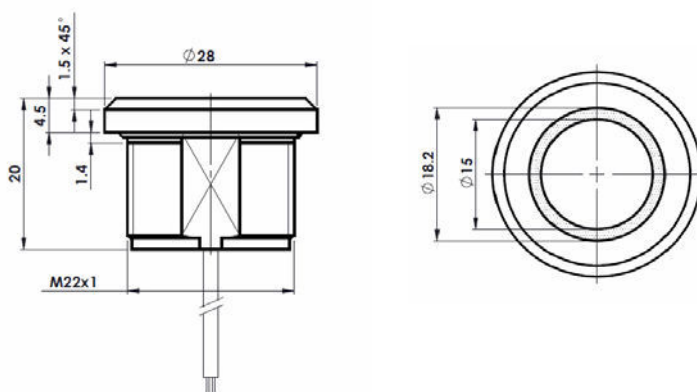
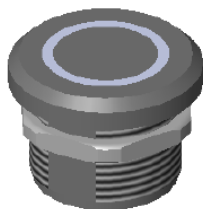
El. proud LED: < 20mA

Materiál tlačítka: nerezová ocel 316L

Připojovací kabel: 6x0.14 mm<sup>2</sup>, délka 2.5/ 8/ 15m

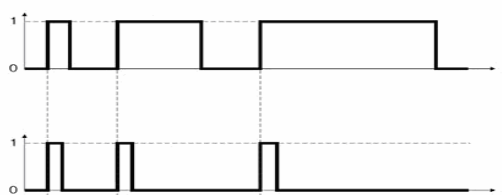
## Piezoelektrické tlačítko - specifikace

### II.) R/G/B-RING LED



### Funkce tlačítka (délka stisku)

(1 – stisk tlačítka)



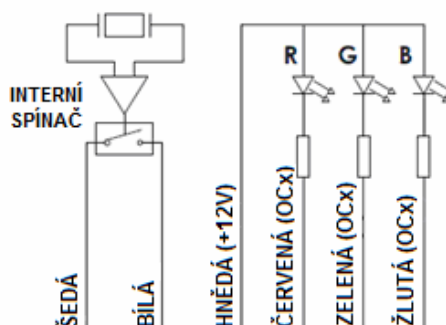
Spínaný výstup:

(1 – kontakt sepnutý)

(0 – kontakt rozepnutý)

### Připojení tlačítka

#### PIEZOELEKTRICKÉ TLAČÍTKO



### Specifikace

Spínané napětí: 1-24V AC/DC

Spínaný proud: 1A max.

El. odpor kontaktu při sepnutí: <20 ohm

El. odpor kontaktu při vypnutí: >5M ohm

Spínací síla: 3–5N

Délka sepnutí: 125-300ms

Provozní teplota: -20°C - +70°C

Skladovací teplota: -40°C - +85°C

Krytí: IP69K (obě strany tlačítka)

Barva LED: červená/ zelená/ modrá (R/G/B)

El. napětí pro LED: 12V DC

El. proud LED: < 20mA

Materiál tlačítka: nerezová ocel 316L

Připojovací kabel: 6x0.14 mm<sup>2</sup>, délka 2.5/ 8/ 15m