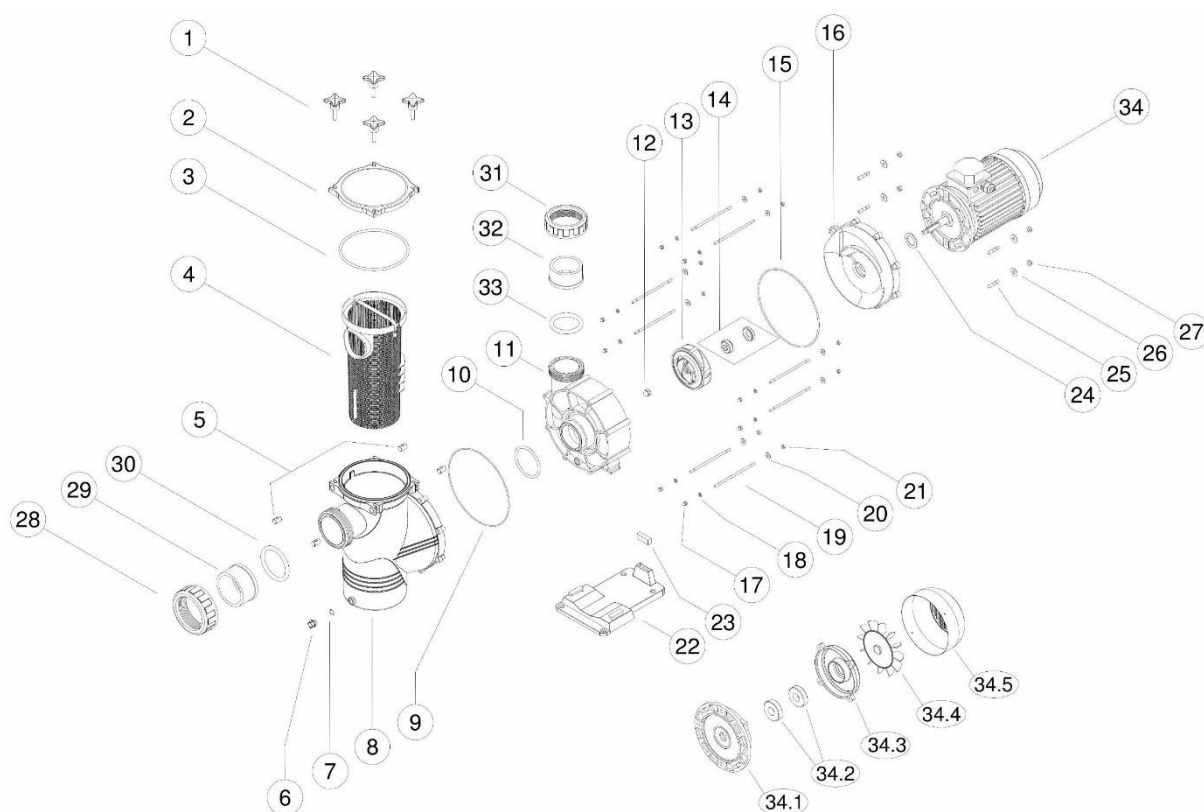


# Čerpadlo Discovery



Detail	ID a název položky	VYPOUŠTĚCÍ ŠROUB ČERPADLA NEWBCC	MATKA TURBÍNY
1	IHD001000 <b>ŠROUB VÍKA PŘEDFILTRU BIG DISCOVERY</b>	13 IHD051140 <b>IMPELLER 3 HP</b>	
2	IHD006035 <b>VÍKO PŘEDFILTRU BIG DISCOVERY</b>	7 IHD021100 <b>TĚSNĚNÍ VYP.ŠROUBU ČERP.NEWBCC</b>	13 IHD051150 <b>TURBÍNA PRO ČERP. NEWBCC 4HP</b>
3	IHD021175 <b>TĚSNĚNÍ VÍKA PŘEDFILTRU BIG DISCOVERY</b>	8 IHD041110 <b>PREFILTER BODY</b>	13 IHD051149 <b>IMPELLER 5,5 HP</b>
4	IHD018025 <b>PREFILTER BASKET WITH HANDLE</b>	9 IHD021170 <b>PREFILTER BODY JOINT Ø236 x 3</b>	14 IHD056010 <b>TĚSNÍCÍ SEGMENT NBCC + BCC</b>
5	IHD026100 <b>TIN-UP PIN (4 PCS)</b>	10 IHD021180 <b>PREFILTER UNION BODY GASKET Ø86 x 6.5</b>	15 IHD021095 <b>TĚSNĚNÍ TĚLA NEWBCC</b>
6	IHD036000	11 IHD041047 <b>PUMP BODY</b>	16 IHD061040 <b>ČELO ČERPADLA NEWBCC</b>
		12 IHD031075	

17	IHD031065 <b>MATICE UZAVŘENÁ M6 NEW BCC</b>		<b>WASHER (DIN 9021 M8) 4 HP / 5,5 HP (4 PCS)</b>		<b>COMPLETE MOTOR 5,5 HP 3-PH</b>
18	IHD031005 <b>PODLOŽKA M6 S OSAZENÍM</b>	27	IHD031055 <b>NUT M8 (4 PCS)</b>	34, 1	IMT006100V <b>MOTOR FLANGE B5 MEC-90 3 HP</b>
19	IHD026145 <b>PUMP BODY ROD ( 8 PCS.)</b>	28	IHD076055 <b>MATICE PŘIPOJ.ŠROUB ENÍ ČERP.BIG DISCOVER</b>	34, 1	IMT006135 <b>MOTOR FLANGE B5 MEC-100 4 / 5,5 HP</b>
20	IHD031037 <b>WASHER M6 DIN 9021 A2 ( 8 PCS )</b>	29	IHD076050 <b>MANŽETA PŘIPOJ.ŠROUB. ČERP.BIG DISCOVERY</b>	34, 2	IMT026010 <b>BALL-BEARING 3 HP (6205) (2 PCS)</b>
21	IHD031050 <b>Matka M6</b>	30	IHD021165 <b>TĚSNĚNÍ PŘIPOJ.ŠROUB. ČERP.BIG DISCOVERY</b>	34, 2	IMT026015 <b>BALL-BEARING 4 / 5,5 HP (6206) (2 PCS)</b>
23	IHD071015 <b>SILENTBLOK K ZÁKLADNĚ PUMPY NEW BCC</b>	31	IHD076030 <b>MATICE PŘIPOJ.ŠROUB ENÍ ČERP.NEWBCC</b>	34, 3	IMT016070V <b>MOTOR COVER MEC-90 3 HP</b>
23	IHD071005 <b>SILENT BLOK 16x45x13, 4/5,5 HP</b>	32	IHD076025 <b>MANŽETA PŘIPOJ. ŠROUBENÍ ČERP.NEWBCC</b>	34, 3	IMT016095 <b>MOTOR COVER MEC-100 4 / 5,5 HP</b>
24	IMT001015 <b>CLONA PROTI VODĚ NEWBCC</b>	33	IHD021125 <b>TĚSNĚNÍ PŘIPOJ.ŠROUB ENÍ ČERP.NEWBCC</b>	34, 4	IMT086095 <b>VENTILÁTOR ČERP.MOTORU NEWBCC 3HP</b>
24	IMT001030 <b>V-RING JOINT VA-30 (4 / 5,5 HP</b>	34	IMT999175 <b>MOTOR KOMPLET NEWBCC300, 400V, 3HP</b>	34, 5	IMT086130 <b>VENTILÁTOR NEWBCC 4-5,5 HP</b>
25	IHD026065 <b>BRASS MOTOR PIN (M8x39) (4 PCS)</b>	34	IMT106045 <b>MOTOR KOMPLET NEWBCC400, 400V, 4HP</b>	34, 5	IMT021045V <b>MOTOR FAN COVER MEC-90 3 HP</b>
26	IHD031010 <b>WASHER (DIN 125 M8) 3 HP (4 PCS)</b>	34	IMT106055		IMT021050 <b>KRYT VENTILÁTORU NEWBCC 4-5,5 HP</b>
26	IHD031036	34	IMT106055		