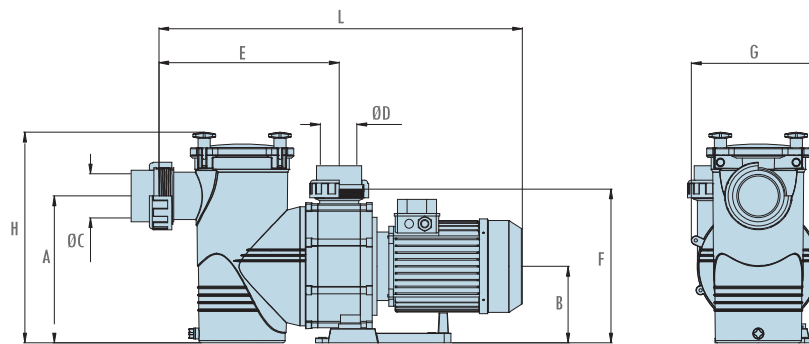
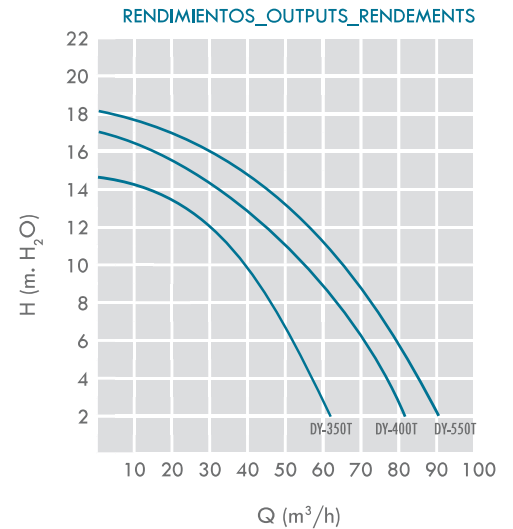


SERIE BIG DISCOVERY

BOMBA AUTOASPIRANTE_SELF-PRIMING PUMP_POMPE AUTO-AMORÇANTE



CÓDIGO_CODE	POTENCIA_POWER PUISSANCE		DIMENSIONES_DIMENSIONS									PESO BRUTO_WEIGHT GROSS_POIDS BRUT	VOLUMEN_VOLUME
	kW	CV	A	B	C	D	E	F	G	H	L	Kg	m ³
DY350T	2,2	3	300	160	Ø90	Ø75	368	320	264	431	713	22	0.12
DY400T	2,9	4	300	160	Ø90	Ø75	368	320	264	431	743	25	0.12
DY550T	4	5,5	300	160	Ø90	Ø75	368	320	264	431	743	27	0.12

SERIE BIG DISCOVERY

- Bombas centrifugas autoaspirantes para piscinas.
- Prefiltro de gran capacidad (8 litros).
- Tapa prefiltro completamente transparente, fabricada en policarbonato y con sistema de cierre mediante palomillas abatibles de gran seguridad.
- Cuerpo de la bomba fabricado en material plástico de Poli-propileno reforzado con fibra de vidrio y cargas minerales.
- Eje motor fabricado en inox. AISI 316-L.
- Motores con protección IP-55.
- Versiones de 3 CV, 4 CV y 5'5 CV de potencia.
- Voltaje de conexión: 230/400V — 50Hz.
- Conexión de aspiración Ø90, conexión de impulsión Ø75. (Ambas con manguitos y racores de conexión incluidos.)
- Autoaspirante a 2 m.
- Bajo pedido, posibilidad de 60 Hz.
- Swimmingpool self-priming centrifugal pumps.
- Prefilter with great capacity (8 litres).
- Completely transparent prefilter lid, manufactured in polycarbonate and with great security butterfly nuts closing system.
- Pump body manufactured in polypropylene plastic material reinforced with fibre glass and mineral charges.
- Shaft manufactured in stainless steel AISI 316-L.
- Motor protection IP-55.
- Versions of 3HP, 4HP and 5.5HP.
- Connection voltage: 230/400V — 50Hz.
- Suction connection Ø90, return connection Ø75. (both supplied with couplings and connecting unions).
- Self-priming at 2 m.
- 60 Hz upon request.
- Pompes centrifuges auto-aspirantes pour piscines.
- Prefiltre de grande capacité (8 litres).
- Couvercle prefiltre complètement transparente, fabriquée en polycarbonate et avec système de fermeture en papillon abatible de grande sécurité.
- Corps pompe fabriqué en matériel plastique de polypropylène renforcé avec fibre de verre et charges minérales.
- Axe moteur fabriqué en inox AISI 316-L.
- Moteurs avec protection IP-55.
- Versions de 3 CV, 4 CV y 5'5 CV de puissance.
- Voltage de connexion: 230/400V — 50Hz.
- Connexion d'aspiration Ø90, connexion de refoulement Ø75. (avec manchons et raccords connexion).
- Auto-aspirante a 2 m.
- Possibilité de 60Hz sous commande.