

## SCHÉMA INSTALACE VÝMĚNÍKU typů: OVB, MAXI-FLO a Hi-Flow

Při instalaci pozor na umístění chemického dávkovače nebo nádoby na chemické přípravky pro úpravu bazénové vody. Je nutno jej **umístit za výměník** tak, aby nedošlo k samovolnému zvýšení koncentrace chemických prostředků v blízkosti výměníku.

**Vysoká koncentrace chemikálií může způsobit poškození nebo zničení výměníku.**

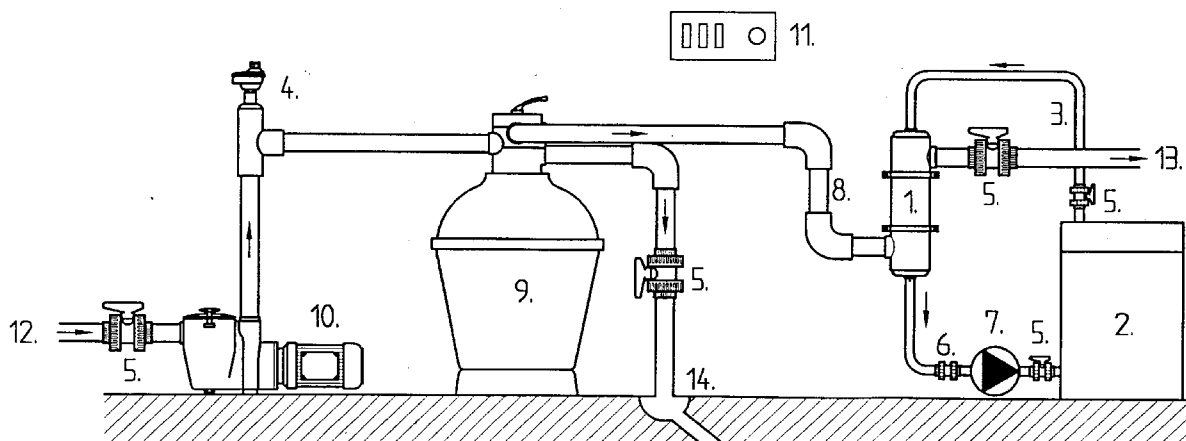
Doporučujeme chemický dávkovač montovat tak, aby zapojen jako poslední na okruhu směrem do bazénu. Mezi tepelný výměník a chemický dávkovač doporučujeme namontovat zpětnou klapku s poteflonovanou pružinou pokud není součástí příslušného dávkovače.

**Předepsaná hodnota bazénové vody:** kyselost vody **pH 7,0 – 7,8**  
obsah chloru **max. 1mg/l**  
obsah chloridů **max.150mg/l**

	ČESKY	ENGLISH
1.	Tepelný výměník	Heat exchanger
2.	Zdroj ohřívací vody (boiler, solární panel...)	Boiler, solar panel or heat pump
3.	Primární okruh teplé vody	Primary hot water circuit
4.	Termostat	Thermostat
5.	Uzavírací kulové ventily	Gate valve
6.	Zpětný ventil	Check valve
7.	Oběhové čerpadlo	Circulator
8.	Sekundární okruh ohřívané (bazénové) vody	Secondary circuit (pool water)
9.	Filtr	Filter
10.	Pumpa	Pump
11.	Ovládací automatika	Control panel
12.	Z bazénu	From pool
13.	Do bazénu	Return pool
14.	Odpad	Waste

Instalace výměníku typu **OVB** a **Maxi-Flo**.

Installation for type **OVB** and **Maxi-Flo**.



Instalace výměníku typu **Hi-Flow**.

Installation for type **Hi-Flow**.

