



BAZÉNOVÉ ŽEBŘÍKY
POOL LADDERS
BECKENLEITERS
БАСЕЙНОВЫЕ ЛЕСТНИЦЫ

- Žebříky jsou určeny pro privátní i komerční bazény, vyrobeny z ručně leštěné nerezové oceli AISI 304 o průměru 43 mm.
- Možno také dodat v materiálu AISI 316.
- Každý žebřík má nerezové stupně s protiskluzovými nášlapky z měkčeného plastu, a je ukončen silikono-gumovým opěrným kloubem pro pevné opření o stěnu bazénu a to i v oválných bazénech.
- Součástí žebříku jsou kotvení tj. pouzdra pro montáž do dlažby (betonu).
- Pro dodatečnou montáž žebříku je možno dokoupit přírubu pro montáž na dlažbu (beton).
- Kotvení jsou opatřena zemnicí svorkou.



Každý z žebříků je možno doplnit o dvojitý první stupeň.

Each ladder you can add for double first step.



Kloub pro vyklopení žebříku z bazénu. Používá se pokud je bazén osazen automatickým zakrytím hladiny. Při automatickém lamelovém zakrytí je možno použít tento kloub, popřípadě dělený žebřík.

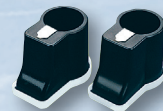
Joint for Tip – out ladder from a pool. You can use it in pool with automatic surface cover. With automatic venetian cover is possibility of use this joint, or divide ladder.

- AISI 304 Satinless steel Ø 43 mm handrail polished shiny. Satinless steel steps with plastics ... silicon rubbers elbow ladder. Ladder anchorages or flanges.
- Possible also in material AISI 316.
- Every ladder is equipped with stainless steel steps including the non-slip part and silicone-rubber supporting joints for solid lean on the pool wall also in the oval pools.
- This pool ladders contains anchor – case for montage to pavement (concrete).
- For subsequent mounting you have to buy flange for montage to pavement (concrete).
- Anchor's are provides with connection to ground.



Kotvicí příruby pro dodatečnou montáž žebříku na dlažbu (beton) s možností připojení zemnění.

Anchor flange for supsequent montage ladder to a pavement (concrete) with a possibility of conection to ground.



Pouzdra se zemnicí svorkou pro ukotvení žebříku do dlažby (betonu).

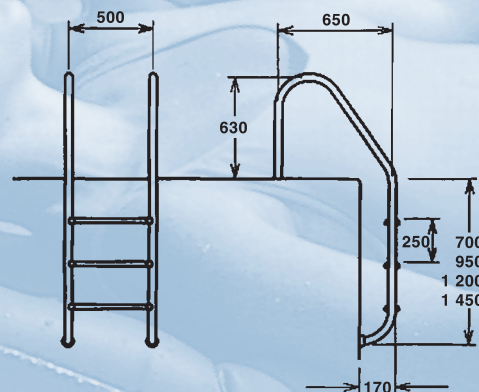
Case with connection to ground for montage to pavement (concrete).

Žebřík Standard v provedení:

- s pouzdrém – 2, 3, 4 nebo 5 stupňů
- Součástí: protiskluzové nášlapky, opěrné klouby, kotvicí pouzdra (+ možno doplnit, dvojitý první stupeň, kotvicí příruby)

Standard ladder in a manner:

- with a case – 2, 3, 4 or 5 steps
- Included: non-slip steps, supporting joints, anchor sockets (+ possible equipped, double step, anchors with flanges)

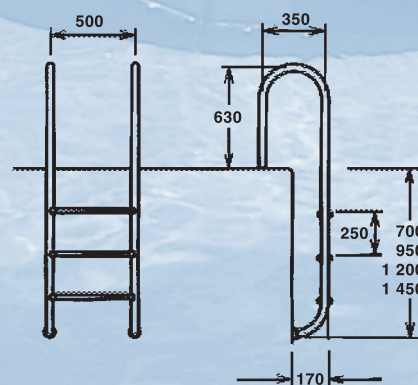


Žebřík Muro (Slim) v provedení:

- s pouzdrém – 2, 3, 4 nebo 5 stupňů
- Součástí: protiskluzové nášlapky, opěrné klouby, kotvicí pouzdra (+ možno doplnit, dvojitý první stupeň, kotvicí příruby)

Standard ladder in a manner:

- with a case – 2, 3, 4 or 5 steps
- Included: non-slip steps, supporting joints, anchor sockets (+ possible equipped, double step, anchors with flanges)

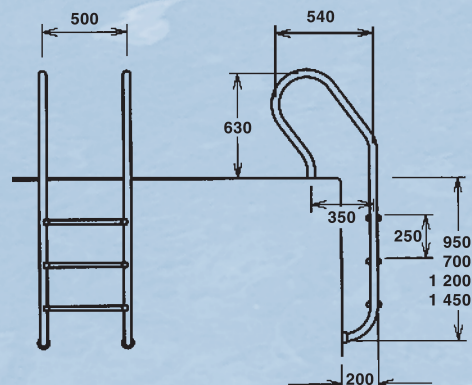


Žebřík Mixta (Ergo) v provedení:

- s pouzdrém – 2, 3, 4 nebo 5 stupňů
- Součástí: protiskluzové nášlapky, opěrné klouby, kotvicí pouzdra (+ možno doplnit, dvojitý první stupeň, kotvicí příruby)

Standard ladder in a manner:

- with a case – 2, 3, 4 or 5 steps
- Included: non-slip steps, supporting joints, anchor sockets (+ possible equipped, double step, anchors with flanges)



Žebřík dvoudílný v provedení:

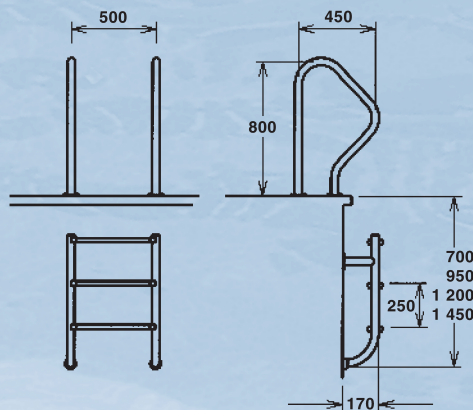
- s pouzdrem – 2, 3, 4 nebo 5 stupňů
- Součástí: protiskluzové nášlapy

Tento žebřík je svojí konstrukcí určen pro bazény, které jsou vybaveny rolovacím systémem pro krycí plachtu nebo krycí roletou plovoucí po hladině apod.

Two – piece ladder in a manner:

- with a case – 2, 3, 4 or 5 steps
- Included: non-slip steps

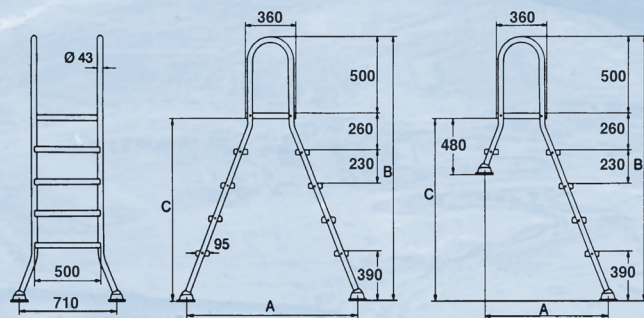
Pool ladders designed for swimming pools equipped with covering rolling system a specialy with automatic venetion cover.



Elevada



Semielevada



Žebříky Elevada a Semielevada v provedení:

- Elevada – 3 + 3, 4 + 4, 5 + 5 stupňů
- Semielevada – 3 + 1, 4 + 1, 5 + 1 stupňů

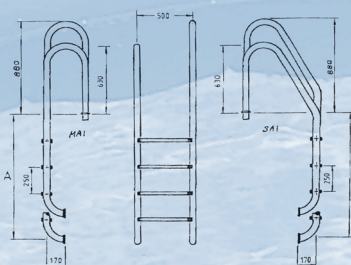
Svojí konstrukcí jsou určeny pro nadzemní bazény. U těchto dvou typů jsou stupně a horní plošina vyrobeny z polypropylenu se skelnými vlákny.

Ladder Elevada and Semielevada in a manner:

- Elevada – 3 + 3, 4 + 4, 5 + 5 steps
- Semielevada – 3 + 1, 4 + 1, 5 + 1 steps

This pool ladders designed for above ground pools. With this two types of ladder are steps and the top platform made of polypropylene with fibre glass.

Model	Treads	Platform	A	B	C
EPP-3	3 + 3	1	1 090	1 610	1 050
EPP-4	4 + 4	1	1 250	1 840	1 280
EPP-5	5 + 5	1	1 410	2 070	1 510
SPP-3	3 + 1	1	890	1 610	1 050
SPP-4	4 + 1	1	970	1 840	1 280
SPP-5	5 + 1	1	1 050	2 070	1 510



Součástí: protiskluzové nášlapy, opěrné klouby, kotvicí pouzdra (+ možno doplnit, dvojitý první stupeň, kotvicí příruby)

Included: non-slip steps, supporting joints, anchor sockets (+ possible equipped, double step, anchors with flanges)

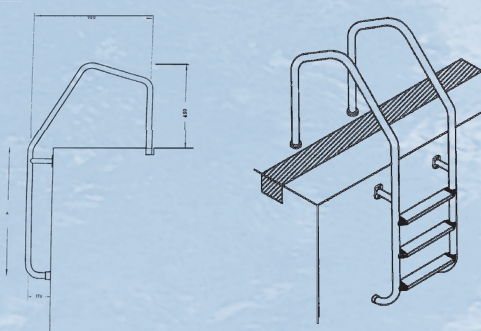


Speciální žebřík Standard Asymmetric v provedení: s pouzdrem – 2, 3, 4 nebo 5 stupňů. Svojí konstrukcí jsou určeny pro veřejné komerční bazény. Bezpečná madla v rozdílné výšce.

Special pool ladder Standard Asymmetric in a manner: with a case – 2, 3, 4 or 5 steps. This pool ladders are designed for a commercial pools. Projecting rails in different rail heights.

Speciální žebřík Muro (Slim) Asymmetric v provedení: s pouzdrem – 2, 3, 4 nebo 5 stupňů. Svojí konstrukcí jsou určeny pro veřejné komerční bazény. Bezpečná madla v rozdílné výšce.

Special pool ladder Muro (Slim) Asymmetric in a manner: with a case – 2, 3, 4 or 5 steps. This pool ladders are designed for a commercial pools. Projecting rails in different heights.

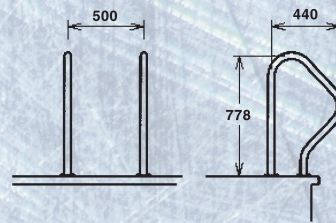
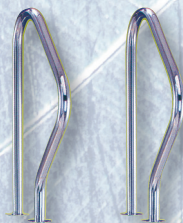


Speciální žebřík Munich v provedení: s pouzdrem – 2, 3, 4 nebo 5 stupňů. Svojí konstrukcí jsou určeny pro veřejné komerční bazény s přelivovým kanálem.

Special pool ladder Munich in a manner: with a case – 2, 3, 4 or 5 steps. This pool ladders are designed for a commercial pools with pool drain.

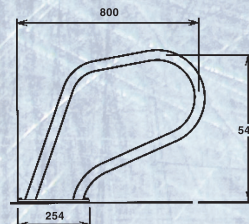
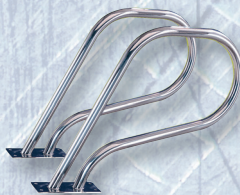
Žebříkové madlo 7110 upevnění přírubou.

Ladder handle 7110 flange mouting.



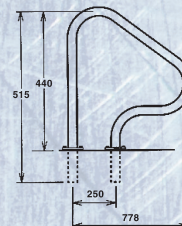
Žebříkové madlo 75012 upevnění přírubou.

Ladder handle 75012 flange mouting.



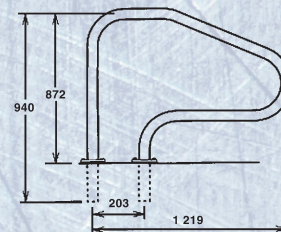
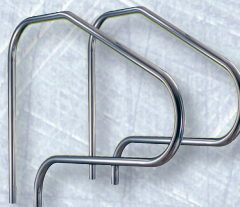
Žebříkové madlo 70011 upevnění přírubou popřípadě pouzdem.

Ladder handle 70011 flange mouting or anchor socket.



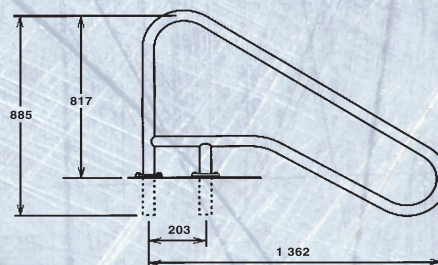
Žebříkové madlo 70013 upevnění přírubou popřípadě pouzdem.

Ladder handle 70013 flange mouting or anchor socket.



Žebříkové madlo zpevněné 70014 upevnění přírubou popřípadě pouzdem.

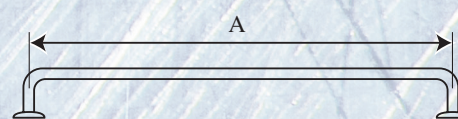
Ladder handle reinforced 70014 flange mouting or anchor socket.



Madlo 7130.. upevnění přírubou. Material AISI 316.

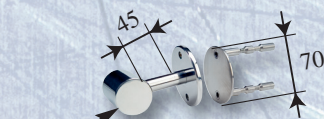
Grab rail 7130.. flange mouting. Material AISI 316.

Model	A
7130	0,25 m
713005	0,5 m
713010	1,0 m
713015	1,5 m
713020	2,0 m
713030	3,0 m



Zábradlí pro různé instalace. Materiál AISI 304.

Handrails for different instalations. Material AISI 304.



Přírubové úchyty zábradlí – koncový pravý/levý.
Flange fittings for staircase – end blinder right/left.



Přírubové úchyty zábradlí.
Flange fittings for staircase.

Kotvení do betonu (pro úchyt zábradlí).
Anchor for concrete (for staircase fitting).



Délka dílů jednotlivé trubky pro zábradlí: 1 m, 1,5 m, 2 m.

Lenght of Handrails tube part: 1 m, 1,5 m, 2 m.