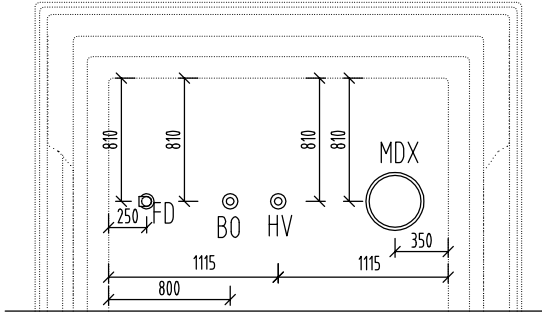


POHLAD ZHORA M 1:50

TOP ELEVATION

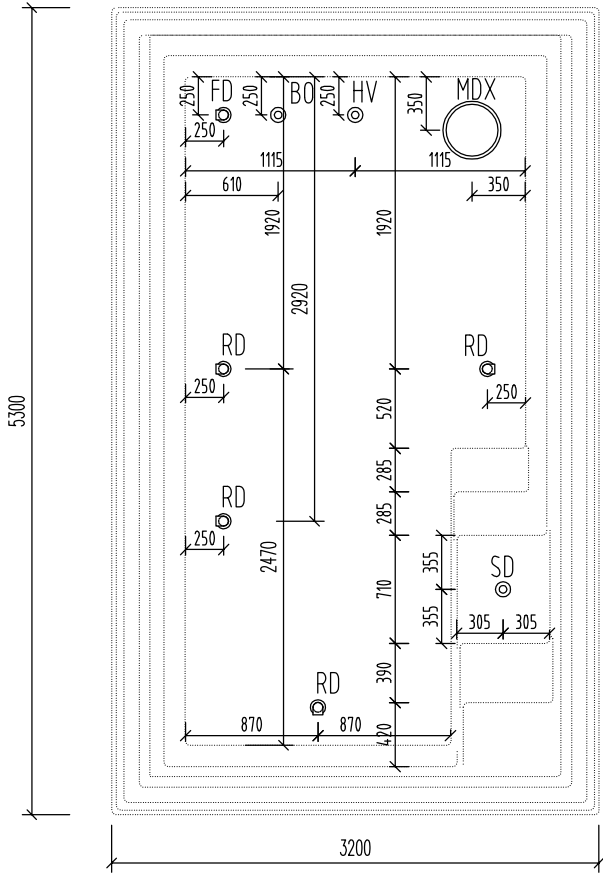
ALTERNATIVA S ROLETOU
ALTERNATIVE WITH ROLLER
ALTERNATIVE MIT ROLLADER



REZ 2-2 SECTION SCHNITT

REZ 1-1 SECTION SCHNITT

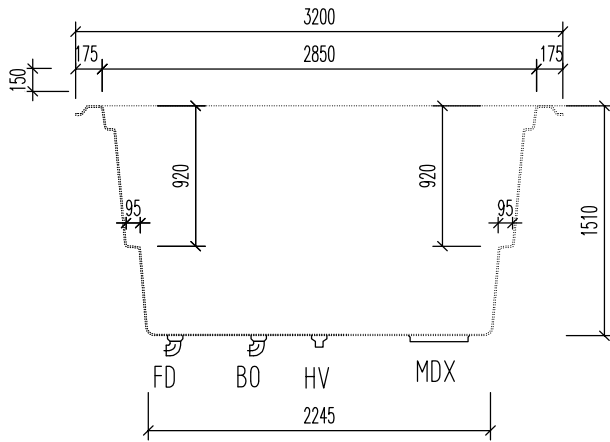
OBERANSICHT



REZ 2-2 SECTION SCHNITT

REZ 1-1 M 1:50

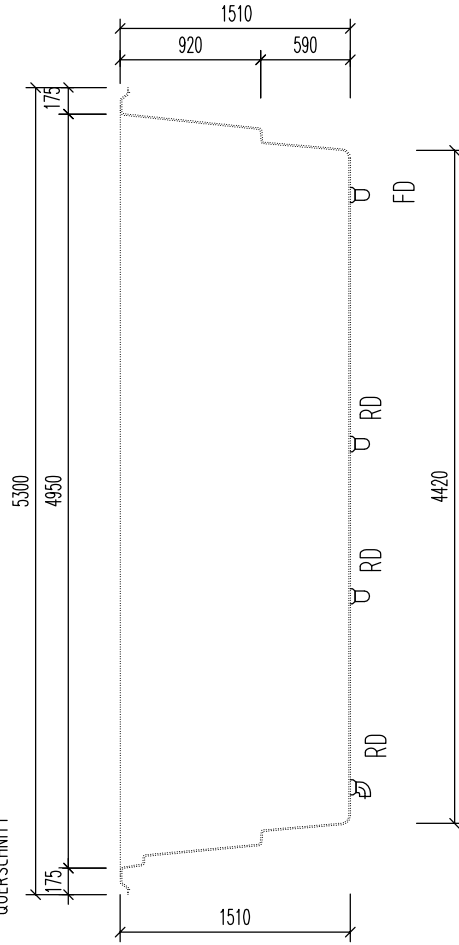
CROSS SECTION
QUERSCHNITT



REZ 1-1 SECTION SCHNITT

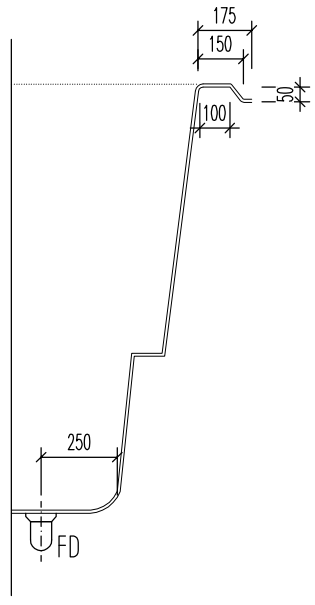
REZ 2-2 M 1:50

LONGITUDINAL SECTION
QUERSCHNITT



DETAIL ZAMERANIA M 1:25

DETAIL FOR MEASUREMENT
DETAIL FÜR MESSUNG



POZNÁMKA / NOTE / ANMERKUNG :

OTVORY NA OSADENIE TECHNOLOGICKÝCH OTVOROV
NÁKRES JE V PRESNOSTI ±30 MM.

POSITION FOR TECHNOLOGICAL HOLES ON DRAWING IS IN
TOLERANCE ±30 MM.

POSITION FÜR TECHNOLOGISCHE BOHRUNGEN IN DER ZEICHUNG
IST IN TOLERANZ ±30 MM.

- MDX - DNOVÁ VÝPUŠŤ PRE VANTAGE / BOTTOM OUTLET FOR VANTAGE / BODENAUFLAUF FÜR VANTAGE 1x
- BO - DNOVÁ VÝPUŠŤ PRE RECIRKULÁCIU / BOTTOM OUTLET FOR RECIRCUL. / BODENAUFLAUF FÜR RECIRCUL. 1x
- HV - HYDROSTATICKÝ VENTIL / HYDROSTATIC VALVE / HYDROSTATISCHE VENTIL 1x
- FD - FIXNÁ DÝZA / FIXED NOZZLE / FESTEN DUSE 1x
- RD - ROTAČNÁ DÝZA / ROTATED NOZZLE / ROTATION DUSE 4x
- SD - SCHODOVÁ DÝZA / STAIR NOZZLE / TREPPE DUSE 1x

NÁZOV VÝKRESU / TECHNOLOGISCHE HOLES / ZEICHNUNG NAME::

AQUA NOVA 53 TECHNOLOGICKÉ PRESTUPY

TECHNOLOGICAL HOLES
VANTAGE VERSION

TECHNOLOGISCHE HOLES
VANTAGE VERSION

COMPASS
enjoy the moment

www.compasspools.eu

| | | | |
|----------------------------------|-------------------|---|----------|
| KRESLIL: DRAWN BY / ZEICHNER: | ING. PETER KALETA | DÁTUM: DATUM / DATUM: | 08/2020 |
| MIERKA: SCALE/MASSTABE: | 1:50 | FORMÁT DRAWING FORMAT / ZEICHNUNG FORMAT: | A3 |
| VERZIA: VERSION: VERSION: | 1 | ČÍSLO DRAWING NUMBER: ZEICHNUNG NUMBER: | 3 |