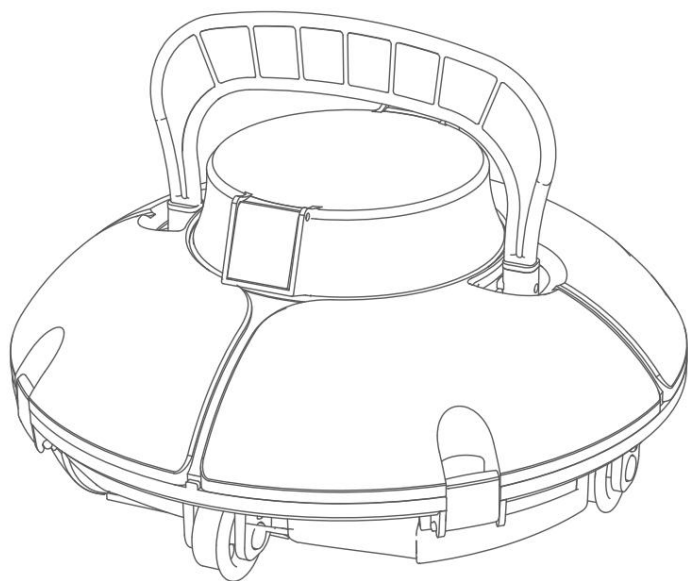


# WYBOT

## Robotický čistič bazénov

### Používateľská príručka

Osprey 200 SE



# WYBOT

[www.wybotpool.com](http://www.wybotpool.com)

SEVERNÁ AMERIKA E-mail:

[support@wybotpool.com](mailto:support@wybotpool.com) Facebook:

@WybotPool No.30,Zhongnan

4th Street West Zone,TEDA Tianjin,China Všetky obchodné názvy sú registrované ochranné známky príslušných uvedených výrobcov.

EURÓPA E-mail:

[support@wybotpool.com](mailto:support@wybotpool.com) Facebook:

@WybotPool WYBOTICS CO.,LTD

No.30, Zhongnan 4th Street

West Zone, TEDA Tianjin, Čína Všetky obchodné názvy sú registrované ochranné známky príslušných uvedených výrobcov.



# OBSAH

ÚVOD	01
BEZPEČNOSTNÉ POKYNY	01
POZOR	01
Pozor	02
ŠPECIFIKÁCIE	03
OBSAH BALENIA	03
SCHÉMA PRODUKTU	04
PRÍPRAVA	05
Začať	06
Nabite si svoj nový Osprey 200 SE	06
Vyskúšajte si svoj nový Osprey 200 SE	07
Vyčistite filter	08
Ako upraviť trasu čistenia	09
Odmontujte nastaviteľné kolieska	09
Obnoviť kombinovanú cestu	10
ÚDRŽBA A SKLADOVANIE	12
Pozor	12
PRÍRUČKA NA ODSTRANOVANIE PORÚCH	13
<small>Často kladené otázky</small>	14
ZÁRUKA	14
ZÁKAZNÍCKA PODPORA WYBOT	15

## ÚVOD

Ďakujeme, že ste si vybrali produkty WYBOT, vaša podpora pre nás veľa znamená. Neustále poskytujeme najlepšie riešenia, ktoré vás oslobodí od čistenia bazéna a umožní vám užiť si čas s rodinou.

Robotický čistič bazénov WYBOT je určený na poskytovanie vysokej účinnosti, nízkej spotreby energie, jednoduchej obsluhy a dôkladného čistenia bazénov.

Jeho jedinečný vzhľad a spoľahlivé funkcie, ako je aktivácia jedným tlačidlom, výkonné sanie a čistenie, jemná filtrácia, inteligentná navigácia, diaľkové ovládanie a vysoká kompatibilita s rôznymi tvarmi a konštrukčnými materiálmi bazénov, vám zaručujú pohodlné, inteligentné a optimálne čistenie bazéna.

V prípade akýchkoľvek otázok nás neváhajte kontaktovať e-mailom alebo navštívte našu webovú stránku. Veľmi radi si vypočujeme vaše rady týkajúce sa nášho neustáleho zlepšovania.

## BEZPEČNOSTNÉ POKYNY

Pred použitím vysávača si pozorne prečítajte návod. Vaša bezpečnosť je najdôležitejšia. Prečítajte si, prosím, celý návod a obsluhujte zariadenie podľa pokynov. Spoločnosť WYBOT Co., Ltd. nezodpovedá za žiadne straty alebo zranenia spôsobené nesprávnym používaním.

použitie.

## POZOR

Nedodržanie varovaní pri obsluhu zariadenia môže mať za následok vážne zranenie, úraz elektrickým prúdom alebo smrť.

1. Používajte iba príslušenstvo odporúčané alebo predávané spoločnosťou WYBOT Co., Ltd.
2. Po každom čistení osušte nabíjací port. Vlhkosť v nabíjacej zásuvke môže spôsobiť úraz elektrickým prúdom.
3. Nenabíjajte vysávač, keď je v prevádzke (svieti kontrolka).
4. Používajte iba originálnu a autorizovanú nabíjačku. Nenabíjajte touto nabíjačkou žiadne iné zariadenia. Nesprávne použitie môže viesť k prehriatiu alebo korozióznemu žiareniu. únik kvapaliny z batérie.
5. Uistite sa, že elektrická zásuvka je chránená ističom proti uzemneniu. (GFCI) a prúdový chránič (ELI).
6. Nepoužívajte nabíjačku s poškodeným káblom, aby ste predišli úrazu elektrickým prúdom.
7. Nepokúšajte sa použiť predlžovací kábel na pripojenie nabíjačky.

8. Nikdy nedovoľte deťom jazdiť na vysávači alebo sa s ním hrať ako s hračkou.
9. Nedovoľte deťom obsluhovať alebo udržiavať zariadenie.
10. Nevstupujte do bazéna, keď v ňom pracuje čistič.
11. Zariadenie nikdy nevystavujte horľavému prostrediu ani ho nenabíjajte v ňom.
12. Tesniace časti vysávača môžu rozoberať iba odborníci s licenciou.
13. Nepoužívajte čistič, kým je zapnutý bazénový filter.

## Pozor

Nedodržanie varovaní môže spôsobiť poškodenie zariadenia alebo zranenie osôb.

1. Pred prvým použitím nabite zariadenie.
2. Nevkladajte prsty medzi pohyblivé časti, ako napríklad medzi pohyblivú dutinu pántu preklápacieho mechanizmu. Náhlým pohybom sa môžete zraniť.
3. Neprebíjajte vysávač, mohlo by dôjsť k skráteniu životnosti batérie.
4. Pred dlhším uskladnením (viac ako 6 mesiacov) vysávač nabite, aby sa udržala jeho optimálnu výdrž batérie.
5. Ak zariadenie nebudete dlhší čas používať, plutvu rozoberte. Nesprávne skladovanie môže zlomiť plutvu.
6. Nezabudnite po každom použití umyť a vyčistiť filtračný kôš.
7. Čistič skladujte na chladnom a vetranom mieste, mimo dosahu priameho slnečného žiarenia alebo iných zdrojov tepla.
8. Čistič bazénov používajte iba v nasledujúcich podmienkach vody:

Chlór	Max. 4 strany za minútu
pH	7,0 – 7,8 ppm
Teplota	5 – 35 °C
NaCl	Maximálne = 5000 ppm

## ŠPECIFIKÁCIE

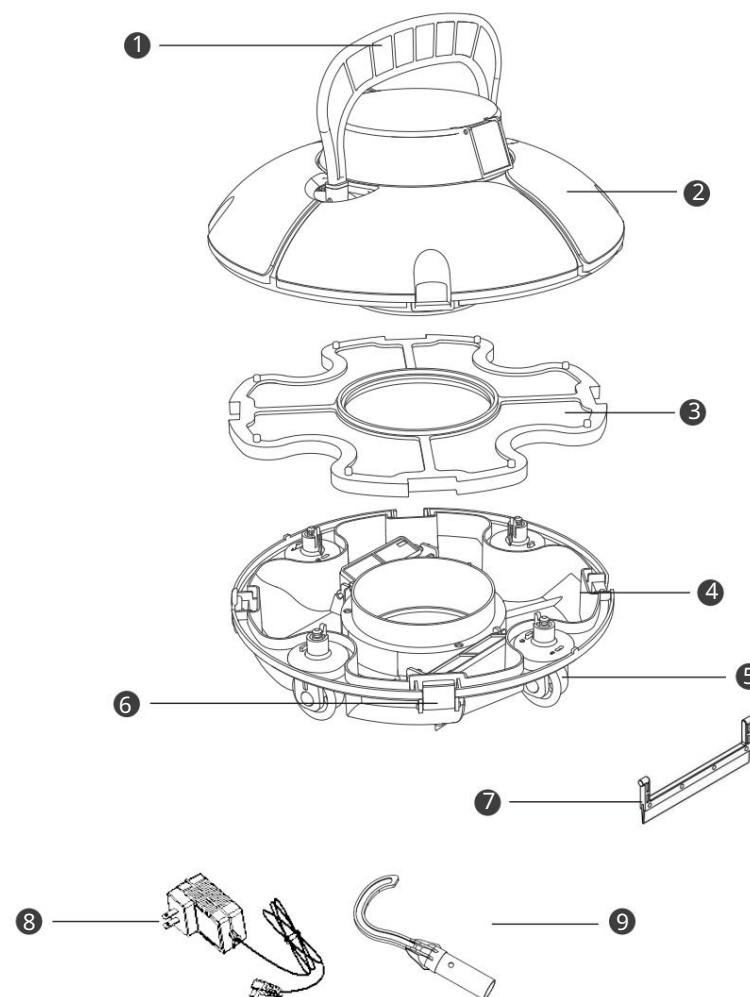
Model	Osprey 200 SE
Menovité pracovné napätie	11,1 V
Výkon	30 W
Pracovný cyklus	60 minút
Menovité vstupné napätie nabíjačky	100 – 240 V
Menovitá vstupná frekvencia nabíjačky	50/60 Hz
Menovité výstupné napätie adaptéra	12,6 V
Menovitý výstupný prúd nabíjačky	1A
Kapacita batérie	2600 mAh
Čas nabíjania	3-4 hodiny
Maximálna čistiaca plocha	538 štvorcových stôp (50 m <sup>2</sup> )
Schopnosť filtrovania	7,5 m <sup>3</sup> /h
Hustota filtra	180 µm
Rýchlosť pohybu	cca 16 m/min
Stupeň krytia: IPX8	IPX8
Teplota vody v bazéne	10 °C – 35 °C
Teplota prostredia pri nabíjaní	5 °C – 35 °C
Maximálna hĺbka vody	2,5 m
Veľkosť produktu	13 (D) x 13 (Š) x 9,1 (V) palcov 330 (D) x 330 (Š) x 230 (V) mm 3,3 kg
Hmotnosť	
Skladovacia teplota	-20 °C až 45 °C, relatívnej vlhkosti 75 %

## OBSAH BALENIA

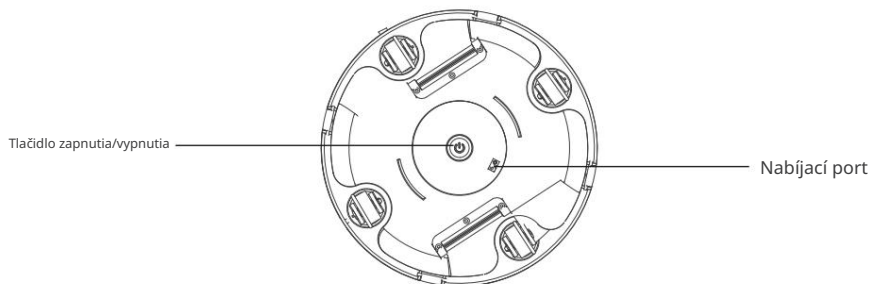
- 1 x Čistič
- 1 x Nabíjačka 1
- x Flipper
- 2 x škrabky
- 1 x Navijací hák
- 2x skrutky
- 1 x Používateľská príručka

03

## SCHÉMA PRODUKTU

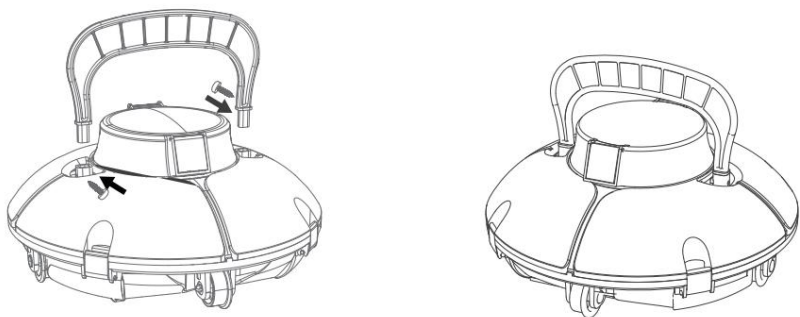


- 1 x Plutva a rukoväť
- 2 x Horný kryt
- 1 x Filtračná miska
- 1 x Podvozok
- 2 x Nastaviteľné kolieska
- 4 x Upevňovacia spona
- 2 x škrabka
- 1 nabíjačka
- 1 x Navijací hák



## PRÍPRAVA

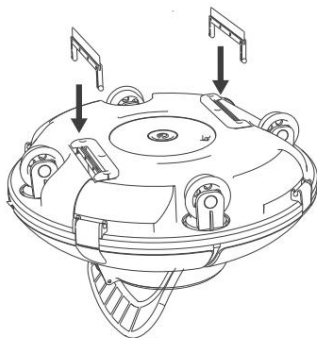
a. Pevne priskrutkujte priloženú plutvu dvoma skrutkami z každej strany.



Poznámka:

Tieto dve skrutky by ste mali zasunúť v rôznych smeroch. Jedna by mala byť vložený z ľavej strany a druhý z pravej strany.

b. Nainštalujte na spodok priložené škrabky, aby ste zlepšili čistiacu schopnosť.



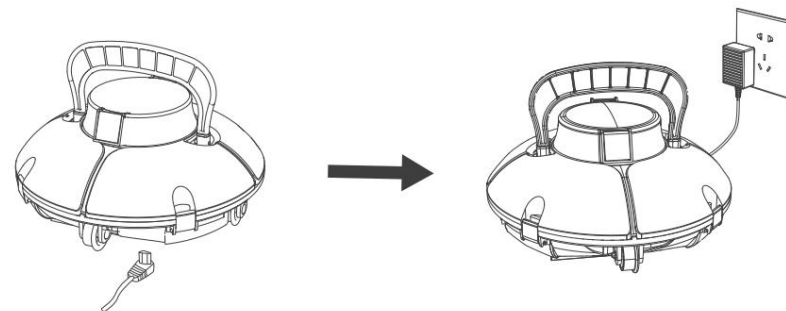
## Začať

Nabíte si svoj nový

Osprey 200

SE

Zariadenie má lítium-iónovú nabíjateľnú batériu a je potrebné ju nabiť pred prvým použitím a keď je batéria takmer vybitá. Nabíjací port sa nachádza na spodnej strane zariadenia.



1. Z bezpečnostných dôvodov je potrebné skontrolovať, či je zariadenie vypnuté, a nabíjací port je pred nabíjaním suchý.
2. Aby ste znížili riziko požiaru, chráňte zariadenie a adaptér pred priamym slnečným žiarením alebo voda pri nabíjaní.

Poznámka:

1. Pri nabíjaní by ste mali zabezpečiť, aby bolo zariadenie od zariadenia vzdialené aspoň 3 m (približne 10 stôp) od okraja bazéna.
2. Teplota by mala byť počas nabíjania medzi 32°F(0°C) a 95°F(35°C) s relatívnou vlhkosťou medzi 5 % a 95 %.

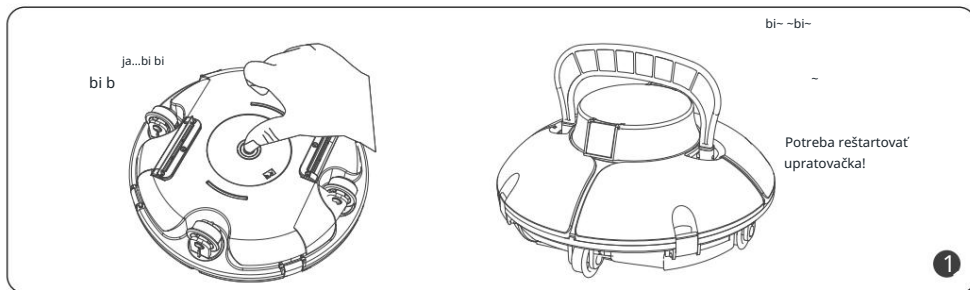
Ak ste preklápač nainštalovali po prvom použití, po zasunutí konektora by ste mali nechať jeho spodnú časť na podlahe. V opačnom prípade sa môže preklápač zlomiť.



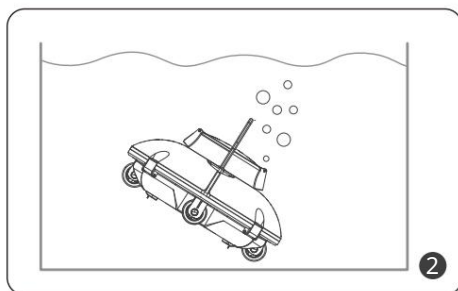
Adaptér má indikátor, ktorý zobrazuje zelené a červené svetlo, či je batéria plná alebo nie.

● povedať ti

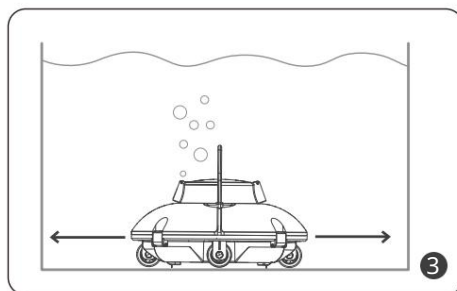
Farba	Indikácia
● Nabíjanie	Prebieha nabíjanie
● Nabíjanie dokončené	Batéria je plná



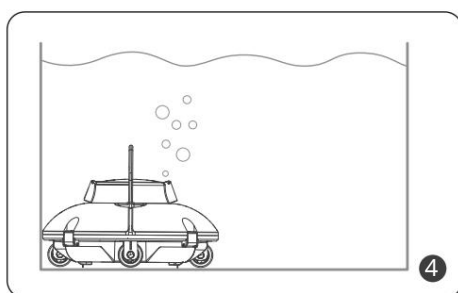
Zapnite zariadenie a vložte ho do bazéna do 3 minút. Zariadenie pípne. Ak nepretržite presiahne 3 minúty, mali by ste zariadenie reštartovať.



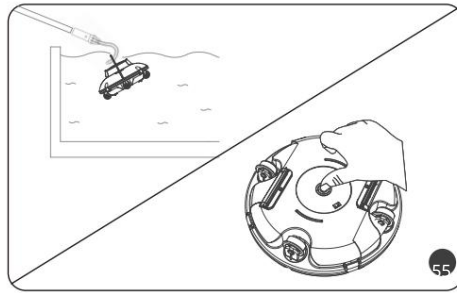
Uchopte rukoväť a umiestnite ju vertikálne do bazén a zariadenie úplne ponorte.



Po 5 sekundách automatickej kalibrácie sa Čistič je pripravený na čistenie.



Zariadenie sa po dokončení čistenia alebo po vybití batérie automaticky zastaví pri stene.



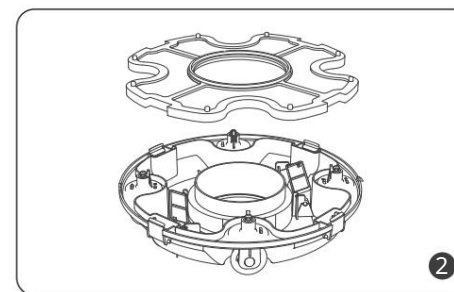
Zasuňte priložený háčik do tyče bazéna a vyberte vysávač z bazéna. Nezabudnite zariadenie vypnúť.

## Vyčistite filter

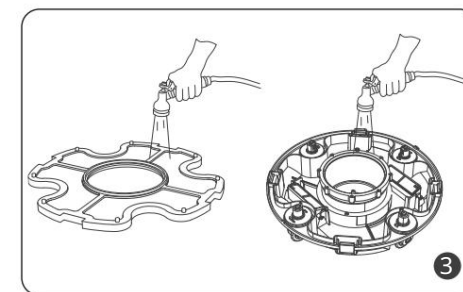
Filtračnú misku je potrebné vyčistiť po každom použití. Pred otvorením horného krytu by sa mal uistiť, že zariadenie je vypnuté.



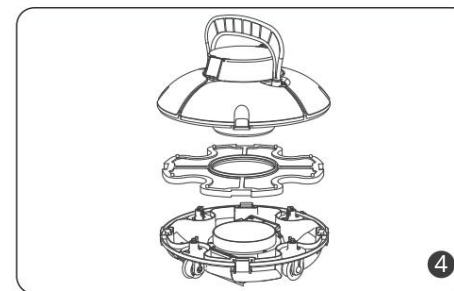
Odstiňte upevňovacie prvky krytu a odstráňte horný kryt z vysávača.



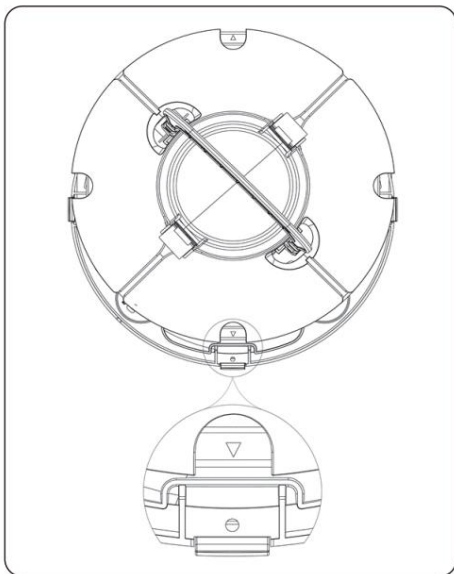
Vyberte filtračnú misku.



Opláchnite všetky nečistoty a zvyšky.



Znovu zložte vysávač podľa nižšie uvedeného postupu.



Pri upevňovaní horného krytu a šasi, Zamerajte sa, prosím, viac na smer inštalácie, ako je znázornené na obrázku vľavo: mali by ste Uistite sa, že poloha šípky vyznačená na sponě krytu je zarovnaná s polohou otvoru a vložte kolík na hornom kryte do diery.

Poznámka:

Uistite sa, že samčie kolíky na horných miestach pracky sú zarovnané s otvormi najprv. Môže sa ľahko zlomiť, ak kolíky hornej pracky nezapadnú do podvozku otvory na spony pri upevňovaní horného krytu a ovplyvní to čistenie.

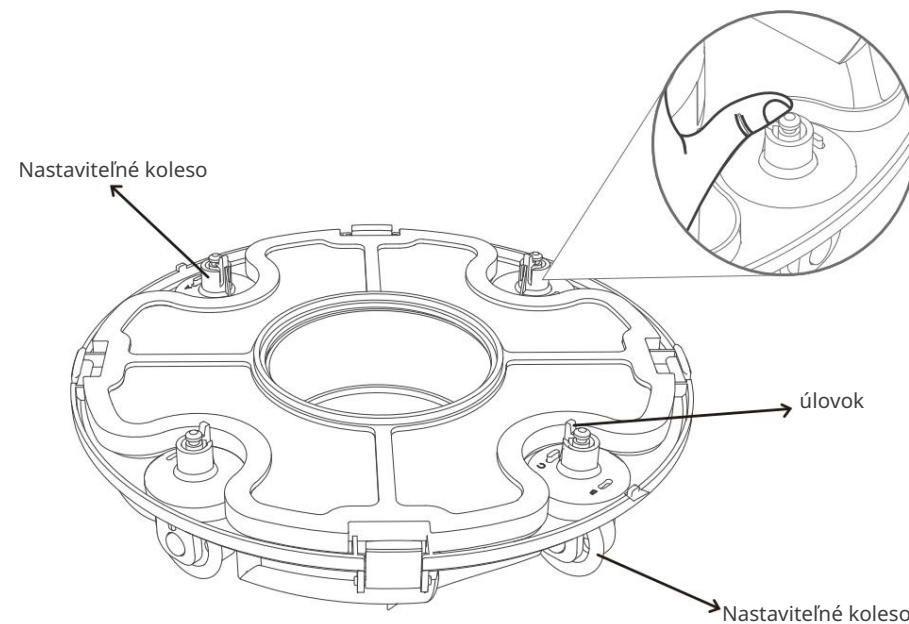
## Ako upraviť trasu čistenia

Ak má váš bazén nepravidelný tvar alebo nie ste spokojní s predvoleným vzorom čistenia, môžete zmeniť smer nastavovacích koliesok, aby ste dosiahli lepšie čistenie.

Odmontujte nastaviteľné kolieska

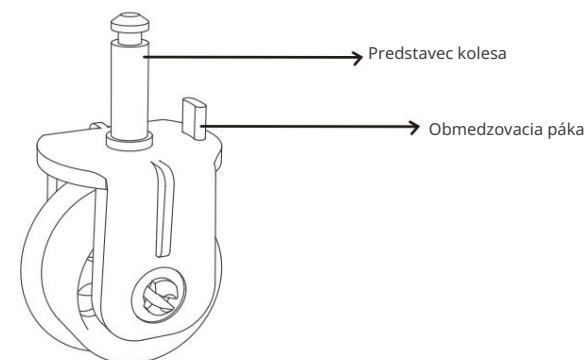
Na prednej a zadnej strane podvozku vidíte dve súpravy kolies s označením A, B, C a D.

Na predstavi kolesa vidíte zasunutú západku. Túto západku môžete držať a zatlačiť smerom dovnútra, potom je možné súpravu kolesa vybrať.



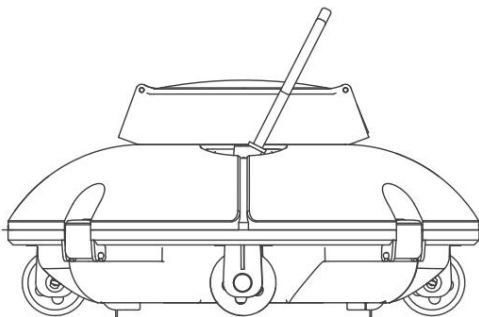
Obnoviť kombinovanú cestu

Vložte obmedzovaciu páku na súprave koliesok do otvorov označených A/B/C/D a nastavte si dráhu čistenia.



Nižšie sú uvedené spôsoby kombinácie a scenár ich použitia nastaviteľných koliesok, môžete si ich pozrieť.

Kombinácia	Použite scenár
A – C	Predvolené (vhodné pre väčšinu bazénov)
B – C	Menší uhol odrazu v porovnaní s „A – C“
A – B	Pre okrúhle bazény

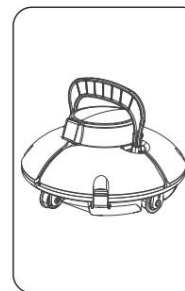


Napríklad: kombinácia BA



## ÚDRŽBA A SKLADOVANIE

### Pozor



Pre zachovanie dobrého výkonu by ste mali pri skladovaní vysávača postupovať podľa nasledujúcich krokov: a)

Uistite sa, že je zariadenie vypnuté b) Vysušte

vysávač a filtračný kôš c) Úplne nabite batériu d) Vysávač

skladujte na chladnom a vetranom

mieste mimo dosahu priameho slnečného žiarenia, zdrojov tepla a mrazu, pri okolitej teplote medzi

5 °C/ 41 °F a 45 °C/ 113 °F.

e) Nabíjajte vysávač každé tri mesiace, aby ste zabezpečili optimálny výkon výdrž batérie.

Poznámka:

Ak vaše zariadenie nefunguje po dlhodobom používaní slabej batérie alebo po vypnutí, kontaktujte, prosím, popredajný servis. Z bezpečnostných dôvodov sa ho nepokúšajte rozoberať bez povolenia.

## PRÍRUČKA NA ODSTRANOVANIE PORÚCH

Ak informácie uvedené v sprievodcovi riešením problémov nedokážu vyriešiť váš problém, pošlite nám e-mail so žiadosťou o pomoc.

príznak	Možný dôvod	Riešenie
Tichý bzuciak alebo obežné koleso neotáča sa po zapnutí	Možný dôvod	Nabite batériu
	Vnútoraná chyba	Kontaktujte popredajný servis
Bzuciak stále alarmuje alebo sa obežné koleso neotáča po úplnom ponorení čističa do vody.	Otočný tanier je zaseknutý	Vyberte čistič z bazén a skúste manuálne otočiť hojdačku štítok alebo kontaktujte po-predajný servis.
	Otočný tanier nemôže postaviť sa, keď čistič dotýkanie sa steny	Skúste manuálne prekonať stav com-estuck
Výkyvná doska vydrží keď sa čistič dotkne stena, ale čistič nedá sa vrátiť späť	Vodný kanál je zaseknutý	Skúste manuálne prekonať zaseknutý stav
Indikátor nabíjačky nesvieti práca	Nabíjačka je poškodená	Kontaktujte popredajný servis
Čistič nemá úplné pokrytie podlahy	Nesprávny uhol kolesa	Nastavenie polohy kolesa (pozri 4.3 Funkcie a nastavenie kolies)
	Špeciálny tvar bazéna	Nastavte polohu kolies (pozri 4.3 Funkcie a nastavenia kolies)
	Systém cirkulácie vody v bazéne je zapnutý	Vypnite systém

Často kladené otázky

Otázky	Dôvody	Riešenie
Žiadna kontrolka nesvieti nabíjačka	Nabíjačka alebo kontrolka chybný	Vymeňte novú nabíjačku
Kontrolka bliká	Poškodená nabíjačka alebo kontrolka	Vymeňte novú nabíjačku
Žiadne pípnutie po plné nabitie	Chybná vnútorná súprava pohonu	Zmeňte novú súpravu na riadenie alebo stroj
Žiadny spätný chod pri dosahovaní steny	Zaseknutý niečím alebo chybný senzor	Zmeňte novú súpravu na riadenie alebo stroj
Univerzálne koleso zlomené	Narážanie do steny bazéna alebo nesprávne použitie	Vymeňte nové univerzálne koleso
Pracka/zapínanie/spona je zlomená	Chyba pri inštalácii alebo nadmerná sila	Vymeňte novú pracku/zapínanie /klip
Klapka prívodu vody zlomený	Chyba pri inštalácii alebo nadmerná sila	Vymeňte nový prívod vody klapka

## ZÁRUKA

- Čističe bazénov WYBOT na trhu boli skontrolované a majú licenciáciu na predaj podľa miestnych zákonov.
- Záručná doba na motor, batériu a dosku plošných spojov je jeden (1) rok od zakúpenia. Dátum spotreby. Spotrebné diely vrátane filtračného koša, kefy, koliesok atď. nie sú predmetom záruky.
- Záruka sa vzťahuje len na pôvodných kupujúcich a nevzťahuje sa na ďalší predaj a akékoľvek iné druhy prevodu.
- Akékoľvek poškodenie jednotky spôsobené nesprávnym použitím, neoprávnenou opravou alebo demontážou pravdepodobne nie sú kryté zárukou spoločnosti WYBOT Co., Ltd.
- Pri akejkoľvek reklamácií alebo oprave v rámci záručnej doby.

Vzhľadom na potrebu neustáleho zlepšovania produktov sú produkty v manuáli podlieha skutočným produktom a spoločnosť WYBOT Co., Ltd. si vyhradzuje právo aktualizovať produkty.

Ak sa počas používania vyskytnú akékoľvek problémy, kontaktujte popredajný tím. Viac informácií podrobnosti nájdete na webovej stránke spoločnosti WYBOT [www.wybotpool.com](http://www.wybotpool.com)

Popredajný servis poskytujeme iba pre produkty, ktoré predáva autorizovaná spoločnosť WYBOT. licencovaní predajcovia a distribútori. Ak ste si zariadenie zakúpili na inom mieste, v prípade problémov s vrátením tovaru a zárukou kontaktujte svojho predajcu.

## ZÁKAZNÍČKA PODPORA WYBOT

PRED VRÁTENÍM TOHTO PRODUKTU DO PREDAJNE NÁS PROSÍM KONTAKTUJTE.

V PRÍPADE PROBLÉMOV A OTÁZOK KONTAKTUJTE ZÁKAZNÍČKU PODPORU SPOLOČNOSTI WYBOT E-MAILOM.

ODPOVEDÁME DO 1 PRACOVNÉHO DŇA.

Zákaznícky servis Wybotu:

E-mail: [support@wybotpool.com](mailto:support@wybotpool.com)

Tel.: 1-866-777-6655