

BILBAO SANDFILTER



Übersetzung der Original-Gebrauchsanweisung

WICHTIG: Die vorliegende Installationsanleitung enthält grundlegende Informationen zu den Sicherheitsvorkehrungen, die bei der Installation und Inbetriebnahme zu beachten sind. Daher ist es unerlässlich, dass sowohl der Installateur als auch der Benutzer die Anweisungen vor Beginn der Installation und Inbetriebnahme sorgfältig lesen.

Bewahren Sie dieses Handbuch zum späteren Nachschlagen auf.

Um eine optimale Filterleistung zu erzielen, befolgen Sie bitte alle nachfolgenden Anweisungen.

Was passiert mit dem Wasser in Ihrem Pool?

Dies sollte eine zentrale Frage für alle Poolbesitzer sein. Früher verzichteten manche Pools auf Filtersysteme, und die Besitzer lösten das Problem, indem sie den Pool bei Bedarf mit sauberem Wasser füllten. Das Befüllen war mühsam, und in der Zwischenzeit hatte der Besitzer einen unhygienischen Pool, dessen trübes Wasser das Schwimmen alles andere als angenehm machte. Heute erwarten Poolbesitzer perfekte Hygiene, kristallklares Wasser und einen kostengünstigen Betrieb.

Diese Ziele können durch effektive Filtration und chemische Behandlung des Poolwassers erreicht werden.

Nachdem Sie Ihren Pool im Sommer mit sauberem Wasser gefüllt haben, können zwei grundlegende Situationen eintreten, da das Wasser der Sonne und der Luft ausgesetzt ist.

1. Biologische Verunreinigung. Das Wasser ist mit Mikroorganismen verunreinigt, die entweder über die Luft übertragen oder von Badegästen ins Wasser eingeschleppt werden können. Diese Parasiten vermehren sich in stehendem, warmem Wasser rasant und können Algenwachstum verursachen, wodurch das Poolwasser eine grünlige Färbung annimmt.
2. Regen und Wind können Staub, Blätter und Samen aufwirbeln, die das Poolwasser trüben und verschmutzen. Diese beiden Faktoren machen den Pool schnell zu einem unhygienischen Ort zum Schwimmen.

Problemlösung:

1. „CHEMISCHE“ BEHANDLUNG

Halten Sie den richtigen Gehalt an Desinfektionsmitteln (Chlor, Brom, Sauerstoff usw.) im Wasser aufrecht, die mit ihrer desinfizierenden Wirkung vorhandene Mikroorganismen bekämpfen.

Da die Verwendung von Chlor die am weitesten verbreitete Methode ist, wird sie als Referenzpunkt herangezogen.

2. „PHYSISCHE“ ANPASSUNG

Statten Sie den Pool mit einem Filtersystem (Filter und Pumpe) aus, das Schwebstoffe aus dem Wasser entfernt.

pH-Wert

Der pH-Wert gibt den Säure- oder Basengehalt von Wasser an. Ein neutraler Wert liegt bei 7,0. Ein pH-Wert zwischen 0 und 7 deutet auf Säure hin, während ein Wert zwischen 7 und 14 auf Basizität hinweist. Die pH-Werte in Schwimmbädern liegen typischerweise zwischen 6,8 und 8,4.

Warum ist der pH-Wert so wichtig?

"DER IDEALE pH-WERT IN EINEM SCHWIMMBAD SOLLTE ZWISCHEN 7,2 UND 7,6 LIEGEN."

Wie bereits erwähnt, muss im Poolwasser ausreichend Restchlor vorhanden sein, um unerwünschte Mikroorganismen abzutöten. Chlor wirkt nur dann bakterizid, wenn der pH-Wert des Poolwassers zwischen 7,2 und 7,6 liegt.

Es gibt noch weitere Gründe, die den richtigen pH-Wert erfordern: Sobald der Wert über 7,6 liegt, fällt Kalzium aus dem Wasser aus und führt zu einer sichtbaren Trübung (dies ist besonders in Gebieten mit hartem Wasser ausgeprägt).

Dadurch wird das Wasser milchig, was die Filtration behindert, und es können sich auch Ablagerungen an den Poolwänden und Armaturen bilden.

Sinkt der pH-Wert unter 7,0, wird das Poolwasser ätzend und aggressiv und reizt Augen und Schleimhäute. Dies stellt auch ein langfristiges Risiko für die Metallteile des Pools dar.

Die Qualität des Poolwassers hängt maßgeblich von der Einhaltung des korrekten pH-Werts ab.

CHLOR

Die Grenzwerte für den Gehalt an Restchlor (freiem Chlor) im Schwimmbadwasser können je nach Land und den Vorschriften der zuständigen Gesundheitsbehörden variieren. Üblicherweise liegen die gesetzlichen Vorgaben zwischen 0,2 und 0,6 ppm (d. h. 0,2–0,6 Milligramm pro Liter).

Was versteht man unter freiem oder Restchlor?

Auch nach der Filtration verbleiben einige Bakterien im Wasser, die durch die desinfizierende Wirkung von Chlor abgetötet werden müssen, welches üblicherweise in Form von hypochloriger Säure auf Bakterien wirkt.

Die dem Wasser zugesetzte Chlormenge (über die zur Abtötung von Bakterien und zur Sauerstoffanreicherung organischer Stoffe erforderliche Menge hinaus) bleibt frei, um neue Bakterien zu bekämpfen, die durch Schwimmer oder atmosphärische Faktoren in den Pool gelangen.

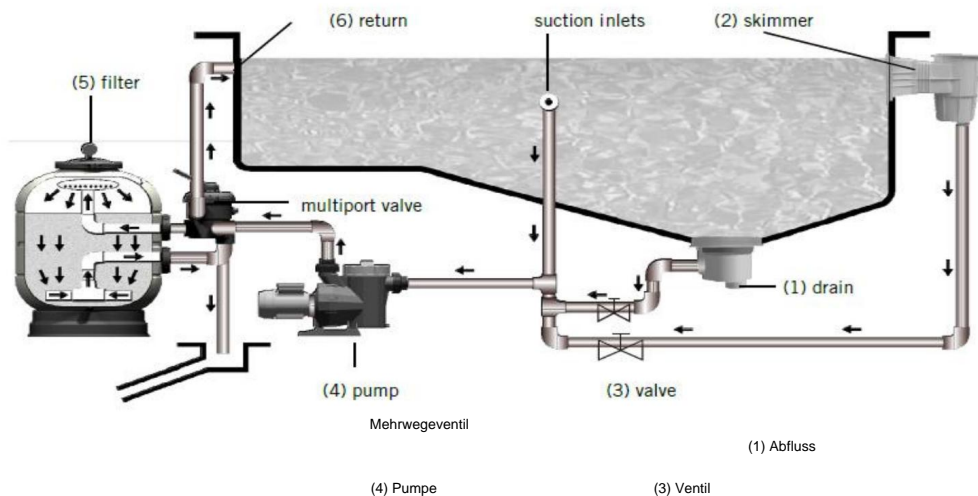
Dieses Chlor, das im Wasser in Form von hypochloriger Säure verbleibt, wird als freies oder Restchlor bezeichnet.

FILTRUNG

Es ist unerlässlich, dass die Filtration mit einer chemischen Behandlung des Poolwassers einhergeht. Diese beiden Prozesse ergänzen einander.

Funktionsprinzip

- (6) Wasserrückführung Sauglöcher (2) Skimmer
(5) Filter



Das Saugwasser wird vom Hauptablaufrohr (1) am Beckenboden und den Skimmern (2) an der Beckenoberfläche über ein separates Rohr mit entsprechenden Ventilen (3) durch die Pumpe (4) zum Sandfilter (5) geleitet.

Nach der Filtration gelangt das Wasser über Rücklauföffnungen (6), die auf gegenüberliegenden Seiten des Beckens von den Skimmern und Abflussrohren angebracht sind, zurück in den Pool.

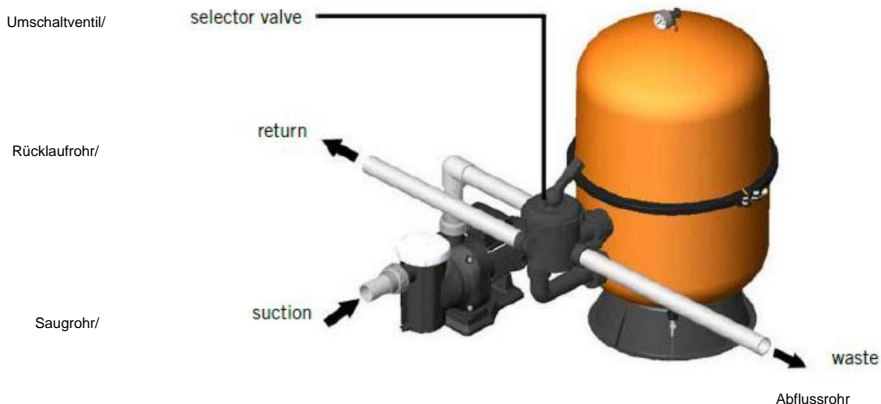
Sobald das Wasser den Filter erreicht, zirkuliert es nach unten durch Quarzsand, der Schwebstoffe zurückhält.

Der Filtersand muss in bestimmten Abständen gewaschen werden, um durch Rückfluss zurückgehaltene Partikel zu entfernen.

Dies wird erreicht, indem die Strömungsrichtung durch den Filter umgekehrt wird, wobei das Wasser, das die herausgefilterten Partikel enthält, in den Abfluss geleitet wird.

Wenn der Druck im Filter gegenüber dem ursprünglichen Wert um $0,5 \frac{\text{kg}}{\text{cm}^2}$ ansteigt und mehr noch, es bedeutet, dass ein Sandfilter notwendig ist. spülen.

Wenn Sie diese Grundsätze befolgen, werden Ihnen die nachfolgenden Installations- und Bedienungsanleitungen keine Probleme bereiten.



INSTALLATION

Der Filter sollte so nah wie möglich am Beckenrand und vorzugsweise 0,50 Meter unterhalb des Wasserspiegels im Schwimmbecken installiert werden. Stellen Sie sicher, dass am Installationsort des Filters ein Abfluss vorhanden ist.

ACHTUNG: Verwenden Sie zum Anschluss des Umleitventils keine Eisenrohre mit Handdichtungen. Es müssen Kunststoffittings und Teflon-Dichtungsband verwendet werden. Rohranschlüsse sind mit 1 1/2"- und 2"-Gewinde erhältlich.

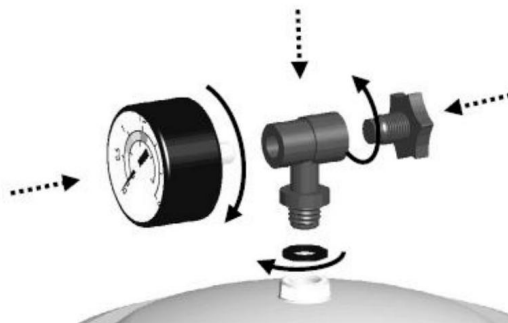
Lassen Sie stets genügend Platz um den Filter herum, um die notwendigen Inspektionen und Wartungsarbeiten während seiner Nutzungsdauer zu ermöglichen.

MONTAGE

Um den Filter ordnungsgemäß zusammenzubauen, befolgen Sie diese Anweisungen:

1. Legen Sie den Filter auf eine ebene, saubere Oberfläche.
2. Platzieren Sie den Filter an der vorgesehenen Stelle.
3. Bei einem Filter mit Seitenventil bauen Sie das Umleitventil in den Filter ein. Achten Sie darauf, dass die Verbindungen zwischen Ventil und Filter korrekt positioniert sind.
4. Schließen Sie die drei Verbindungen an das Umschaltventil an: Pumpenleitung an Ventil, Ventil an Abwasserablauf und Ventil an Poolrücklaufleitung. Jede dieser drei Verbindungen ist am Ventil deutlich gekennzeichnet.
5. Montieren Sie das T-Stück-Manometer, die Kupplung, das Manometer und den Lüftungskanal (siehe schematische Zeichnung).

Teflonband ist nicht erforderlich, da die Kupplung in diesem Fall die Wasserdichtigkeit gewährleistet. Ziehen Sie das T-Stück-Manometer nicht mit Werkzeug fest, handfestes Anziehen genügt.



INSTALLATION EINES MANOMETERS (MIT VENTIL)

Sandfüllung

Um eine maximale Filterleistung zu erzielen, sollte der Filter mit Quarzsand der Korngröße 16/32 befüllt werden. Die benötigte Menge ist auf dem Etikett angegeben. Gehen Sie wie folgt vor:

1. Den Sand erst einfüllen, nachdem der Filter installiert und alle Rohre angeschlossen sind.
1. Die Verriegelungsschrauben lösen und die Hülse abnehmen.
2. Kappe und Kupplung entfernen, dabei darauf achten, den Sicherungsring nicht fallen zu lassen.
3. Füllen Sie den Filter bis zur Hälfte mit Wasser.
4. Schütten Sie die benötigte Menge Sand langsam und sehr vorsichtig in den Filter.
5. Reinigen Sie den Kappensitz.
6. Den Filterdeckel fest verschließen.
7. Die Hülse wieder einsetzen und die Schrauben festziehen.

Achtung: Überprüfen Sie nach dem Start, ob Wasser aus dem Filter durch die Schutzhülle austritt.

Hinweis: Der Hersteller übernimmt keine Haftung für Schäden am Filter, die beim Befüllen des Filters mit Sand entstehen.

FILTERVERFAHREN

Das Schaltventil verfügt über einen Griff mit 6 Positionen, mit dem Sie die geeignete Betriebsart auswählen können, um eine maximale Filterleistung zu gewährleisten.

VORSICHT: Schalten Sie die Pumpe immer aus, wenn Sie die Position des Umschaltventils ändern.

FILTERUNG

Bei ausgeschalteter Pumpe den Hebel des Umstellventils in die Position FILTERUNG bringen.



Schalten Sie die Pumpe ein.

Prüfen Sie beim ersten Start den Druck am Manometer. Wir empfehlen, diesen Wert zu notieren, da Sie ihn später benötigen, um festzustellen, ob der Filter verstopft ist und ob er gereinigt werden muss. Die Reinigung ist erforderlich, sobald das Manometer einen Druckanstieg von $0,5 \text{ kg/cm}^2$ im Vergleich

anzeigt. Der Anfangsdruck des Filters. Es empfiehlt sich, das Manometer von Zeit zu Zeit zu überprüfen, da dieser Wert den Sättigungsgrad des Filters anzeigt.

Denken Sie daran, dass die Ventile am Beckenboden und die Skimmer je nach Menge der Schwebstoffe an der Wasseroberfläche eingestellt werden. Auch die Ventile des Hauptablaufs und der Skimmer werden entsprechend der Menge an Schwebstoffen an der Oberfläche angepasst. Beachten Sie, dass bei vollständig geöffnetem Hauptablaufventil die Saugleistung der Skimmer gering ist. Um eine stärkere Oberflächensaugung zu erzielen, reduzieren Sie den Wasserdurchfluss des Hauptablaufs.

Beispiel:



0,8 kg/cm² - 11,4 PSI: Anfangsdruck

Filter zu Beginn des Filterzyklus



1,3 kg/cm² - 18,5 PSI: Der Druck beträgt 0.5

kg/cm höher als der Ausgangsdruck, was auf die Notwendigkeit einer Spülung hinweist.

Rückspülung

In jedem Sandbett entstehen Tausende von Kanälen, um das während des Filtrationsprozesses zurückgehaltene Material aufzufangen. Die Anzahl der freien Kanäle, durch die Wasser fließen kann, nimmt stetig ab. Daher steigt der Druck kontinuierlich an, bis

wird eine Zunahme von 0,5 kg/cm² erreichen. Bei diesem Druck kann der Filtersand keinen Schmutz mehr aufnehmen und muss gereinigt werden.

Befolgen Sie diese Schritte:

Drehen Sie das Umschaltventil auf die Position „RÜCKSPÜLEN“, öffnen Sie das Hauptablassventil und das Rückschlagventil, schalten Sie die Pumpe ein und lassen Sie sie 2 Minuten laufen. Nach Abschluss dieses Vorgangs ist der den Filter blockierende Schmutz entfernt. **ENTFERNT.**



REKURVIEREN

In dieser Position lässt das Umleitventil das Wasser von der Pumpe direkt in den Pool fließen, ohne dass es durch das Innere des Filters strömt.



ABFALL

Falls Wasser aus dem Pool abgepumpt werden muss, geschieht dies mit der Filterpumpe. Stellen Sie dazu das Umschaltventil auf „ABFALL“. Der Motor läuft und das Hauptablassventil ist geöffnet, um ausreichend Saugkraft für die Pumpe zu gewährleisten. Vorfilter und Hauptablassrohr müssen mit Wasser gefüllt sein, damit die Pumpe ansaugen kann. Stellen Sie vor dem Abpumpen sicher, dass die Skimmer- und Bodenreinigungsventile geschlossen sind.



SPÜLEN

Nach der Filtrerrückspülung („RÜCKSPÜLEN“) und dem Einstellen des Umleitventils auf „FILTER“ ist das in den Pool einfließende Wasser für einige Sekunden trüb. Um zu verhindern, dass dies in den Pool gelangt, verwenden Sie die Einstellung „SPÜLEN“ am Umleitventil. Die Vorgehensweise ist wie folgt: Stellen Sie das Ventil direkt nach der Rückspülung auf „SPÜLEN“ und schalten Sie die Pumpe für 1 Minute ein. Schalten Sie anschließend die Pumpe aus und stellen Sie das Ventil wieder auf „FILTER“.

Diese Position gewährleistet, dass das gefilterte Wasser direkt in den Abfluss gelangt.



GESCHLOSSEN

Wie der Name schon sagt, unterbricht diese Position den Wasserfluss von der Filterpumpe und dient zum Öffnen des Sammelvorfilters der Pumpe.

START

Nach dem Befüllen des Filters muss der Sand ausgespült werden. Gehen Sie dazu wie folgt vor: 1. Öffnen Sie die Entlüftungskappe, um die Luft entweichen zu lassen.

2. Stellen Sie das Umschaltventil auf die Position RÜCKSPÜLEN.

3. Öffnen Sie die Ventile, die die Saugleitung des Pools steuern, und lassen Sie die Pumpe 4 Minuten lang laufen.

4. Pumpe abstellen, den Wahlschalter des Umschaltventils auf die Position SPÜLEN stellen und 1 Minute spülen. Anschließend die Pumpe wieder einschalten und das Umschaltventil auf die Position FILTERUNG stellen.

5. Schließen Sie die Entlüftungskappe, sobald Wasser austritt.

Nach diesem Vorgang ist der Filter bereit, die Filterzyklen des Poolwassers zu starten.

ACHTUNG: Die Pumpe muss ausgeschaltet sein, wenn die Position des Schaltventils geändert wird.

WARTUNG

Verwenden Sie keine Lösungsmittel zur Reinigung des Filters, da dies den Filter, insbesondere seine Oberflächenbeschaffenheit, beschädigen könnte.

Kupplungen und Teile, die sich möglicherweise nicht in gutem Zustand befinden, sollten stets ausgetauscht werden.

Spülen und spülen Sie nach Bedarf und gemäß den Anweisungen in dieser Bedienungsanleitung.

Für eine bessere Filterleistung reinigen Sie den Sand jedes Jahr mit dem festen oder flüssigen Produkt ASTRAL Filnet.

Wir empfehlen, den Sand im Filter etwa alle 3 Jahre zu wechseln.

Um eine Beschädigung des Filters während der Wintersaison zu vermeiden, gehen Sie bitte wie folgt vor:

Führen Sie das Spülen und Nachspülen gemäß den vorangegangenen detaillierten Anweisungen durch. Wasser aus dem Filter entfernen.

Um den Filter während Ruhephasen zu belüften, nehmen Sie den Deckel ab.

Wenn Sie den Filter nach einer Zeit der Inaktivität wieder in Betrieb nehmen möchten, befolgen Sie die Anweisungen im Abschnitt START-UP.

Häufigste Probleme

WIRKUNG	MÖGLICHE URSACHE:	LÖSUNG
Der Filter lässt nur eine geringe Menge gefiltertes Wasser durch.	Vorfilter verstopft.	Reinigen Sie den Filter.
Staubsaugerdüsen saugen schlecht	Der Motor dreht sich in die falsche Richtung.	Überprüfen Sie die Drehrichtung des Motors anhand des Pfeils auf dem Vorfilter. Ist sie falsch, tauschen Sie die Motoranschlüsse.
	Das Saugrohr ist verstopft.	Sauber.
Der Druckmesser schwankt erheblich.	Die Pumpe saugt Luft an.	Prüfen Sie den Vorfilter und die Saugleitung auf Undichtigkeiten.
	Der Einlass ist halb geschlossen.	Prüfen Sie, ob die Saugventile vollständig geöffnet sind.

SICHERHEITSHINWEISE

Das System darf niemals ohne Wasser betrieben werden.

Vor dem Hantieren mit dem Filter oder dem Umschaltventil muss die Pumpe immer ausgeschaltet werden.

Es ist Kindern und Erwachsenen nicht gestattet, auf dem Filter zu sitzen.

Schließen Sie den Filter nicht direkt an die Wasserversorgung an, da der Wasserdruck zu hoch sein und den maximalen Betriebsdruck des Filters überschreiten könnte.

Verwenden Sie den Filterkreislauf nicht zum Befüllen und Regulieren des Wasserstands im Pool. Unsachgemäße Handhabung kann zu Überdruck im Filter führen.

Reinigen Sie den Deckel nicht mit Lösungsmitteln, da dies ihn beschädigen könnte (Oberflächenbeschaffenheit, Transparenz usw.).

Da alle Verbindungen mittels Kupplungen hergestellt werden, ist es nicht notwendig, die Muttern zu fest anzuziehen, da dies zu Rissen in den Kunststoffteilen führen könnte.

Verwenden Sie NICHT Teflon zum Abdichten des T-förmigen Manometersatzes, Code 00545R0300.

Garantiezerifikat

1. ALLGEMEINE GESCHÄFTSBEDINGUNGEN

- 1.1. Gemäß diesen Bestimmungen garantiert der Verkäufer, dass sich das von dieser Garantie abgedeckte Produkt zum Zeitpunkt der Lieferung in einwandfreiem Zustand befindet.
- 1.2. Die Gewährleistungsfrist für das Produkt beträgt zwei (2) Jahre ab dem Lieferdatum an den Käufer.
- 1.3. Im Falle eines Mangels des Produkts, den der Käufer dem Verkäufer während der Gewährleistungsfrist meldet, ist der Verkäufer verpflichtet, das Produkt auf eigene Kosten zu reparieren oder zu ersetzen, sofern er dies für angemessen hält, es sei denn, eine solche Reparatur oder ein solcher Ersatz ist unmöglich oder unzumutbar.
- 1.4. Kann das Produkt nicht repariert oder ersetzt werden, kann der Käufer eine anteilige Preisminderung oder, falls der Mangel schwerwiegend genug ist, die Aufhebung des Kaufvertrags verlangen.
- 1.5. Im Rahmen der Garantie ersetzte oder reparierte Teile verlängern nicht die Garantiezeit des Originalprodukts, sondern unterliegen einer separaten Garantie.
- 1.6. Damit diese Garantie wirksam wird, muss der Käufer einen Nachweis über das Kauf- und Lieferdatum des Produkts vorlegen.
- 1.7. Meldet der Käufer nach Ablauf von sechs Monaten ab Lieferung des Produkts einen Mangel am Produkt, so hat er einen Nachweis über die Herkunft und das Vorliegen des behaupteten Mangels zu erbringen.
- 1.8. Dieses Garantiezerifikat wird unbeschadet der Rechte der Verbraucher nach nationalen Vorschriften ausgestellt.

2. BESONDERE BEDINGUNGEN

- 2.1. Diese Garantie gilt für die Produkte und Produktlinien: BILBAO Modellfilter.
- 2.2. Damit die Garantie wirksam ist, muss der Käufer die Anweisungen des Herstellers, die in den Dokumenten aufgeführt sind, genau befolgen.
Im Lieferumfang des Produkts enthalten, insbesondere je nach Produktserie und Modell.
- 2.3. Ist für den Austausch, die Wartung oder die Reinigung bestimmter Teile oder Komponenten des Produkts ein Zeitplan vorgeschrieben, so ist diese Garantie nur gültig, wenn dieser Zeitplan eingehalten wurde.
- 2.4. Der Hersteller des Produkts bietet die Möglichkeit, die Garantie für Bilbao-Filter je nach Bedarf von drei auf fünf oder zehn Jahre zu verlängern.
Modell wie unten aufgeführt. Diese Garantieverlängerung unterliegt den folgenden Bedingungen:

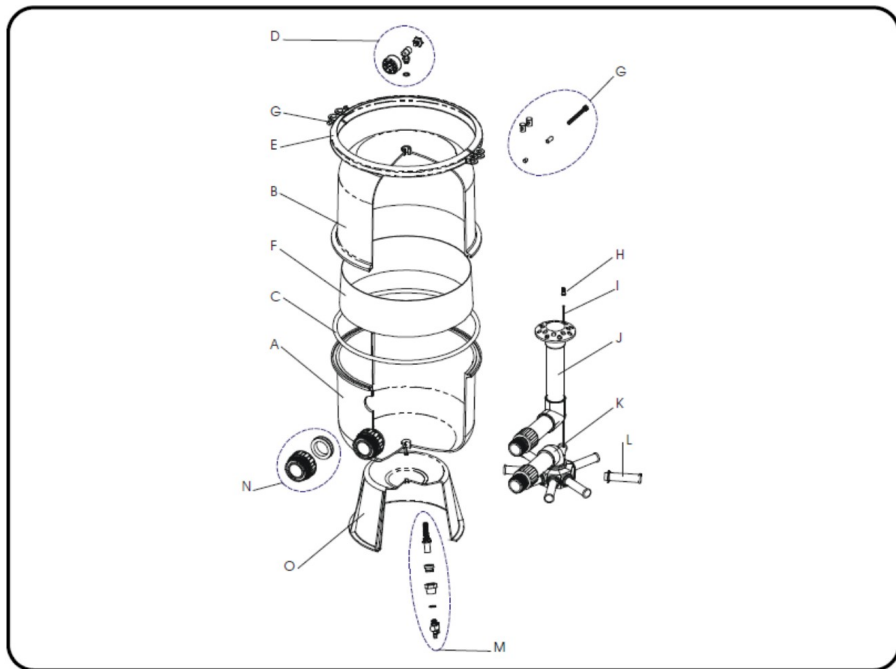
- 2.4.1. Erweiterte Herstellergarantie: Im Falle eines Defekts oder einer Abweichung des Filterbehälters wird der Hersteller den Filter nach eigenem Ermessen reparieren oder ersetzen.
- 2.4.2. Unter „Umtausch“ versteht man, dass der Käufer die Zahlung einer Gebühr in unterschiedlicher Höhe akzeptiert, die sich nach dem Alter des Produkts richtet, wie in der folgenden Tabelle aufgeführt:

Verstrichene Zeit seit dem Kaufdatum des Filtermodells BILBAO	Prozentsatz des zum Zeitpunkt der Geltendmachung zu zahlenden Preises
von 2 bis 4 Jahren	60 %
von 4 bis 5 Jahren	80 %

- 2.4.3. Der Filterhersteller bietet außerdem die Möglichkeit, die zusätzliche Garantie im dritten Jahr für interne und externe Filterkomponenten.
- 2.4.4. Für das Filtermedium gilt keine Garantieverlängerung.
- 2.4.5. Zusätzliche Bedingungen während der ab dem dritten Jahr gültigen erweiterten Garantie sind:
 - Im Falle eines Umtauschs trägt der Käufer sämtliche Transportkosten zum und vom Werk für den Umzug, oder die Neuinstallation des Produkts oder der Einbau eines Ersatzteils.
 - Im Reparaturfall trägt der Käufer die Arbeits- und Transportkosten. • Der Hersteller haftet nicht für Schäden und Kosten, die durch Ausfallzeiten entstehen, noch für den Zeit- und Materialaufwand im Zusammenhang mit der Reparatur. Produkttausch.
 - Der Hersteller ermächtigt keine Dritten, eine Garantie für seine Produkte zu gewähren, und es wird auch nicht davon ausgegangen, dass die Produkte durch eine nicht genehmigte Garantie abgedeckt sind, die im Zusammenhang mit dem Verkäufer seiner Produkte abgeschlossen wurde.
- 2.4.6. Anfragen bezüglich Herstellerdienstleistungen während der verlängerten Garantiezeit müssen gestellt werden über den Verkäufer oder Installateur, der das Produkt an den Käufer geliefert hat.
- 2.4.7. Damit die verlängerte Garantiezeit gültig ist, muss der Käufer einen Nachweis über das Kauf- und Lieferdatum vorlegen. Produkt.
- 2.4.8. Die Garantieverlängerung ist ungültig, wenn das Produkt von Personen geprüft oder repariert wurde, die vom Hersteller nicht dazu autorisiert wurden.
- 2.4.9. Die Verlängerung der Garantie ab dem dritten Jahr impliziert oder impliziert keine zusätzliche Herstellergarantie. zur Händlergarantie während der ersten zwei Jahre.

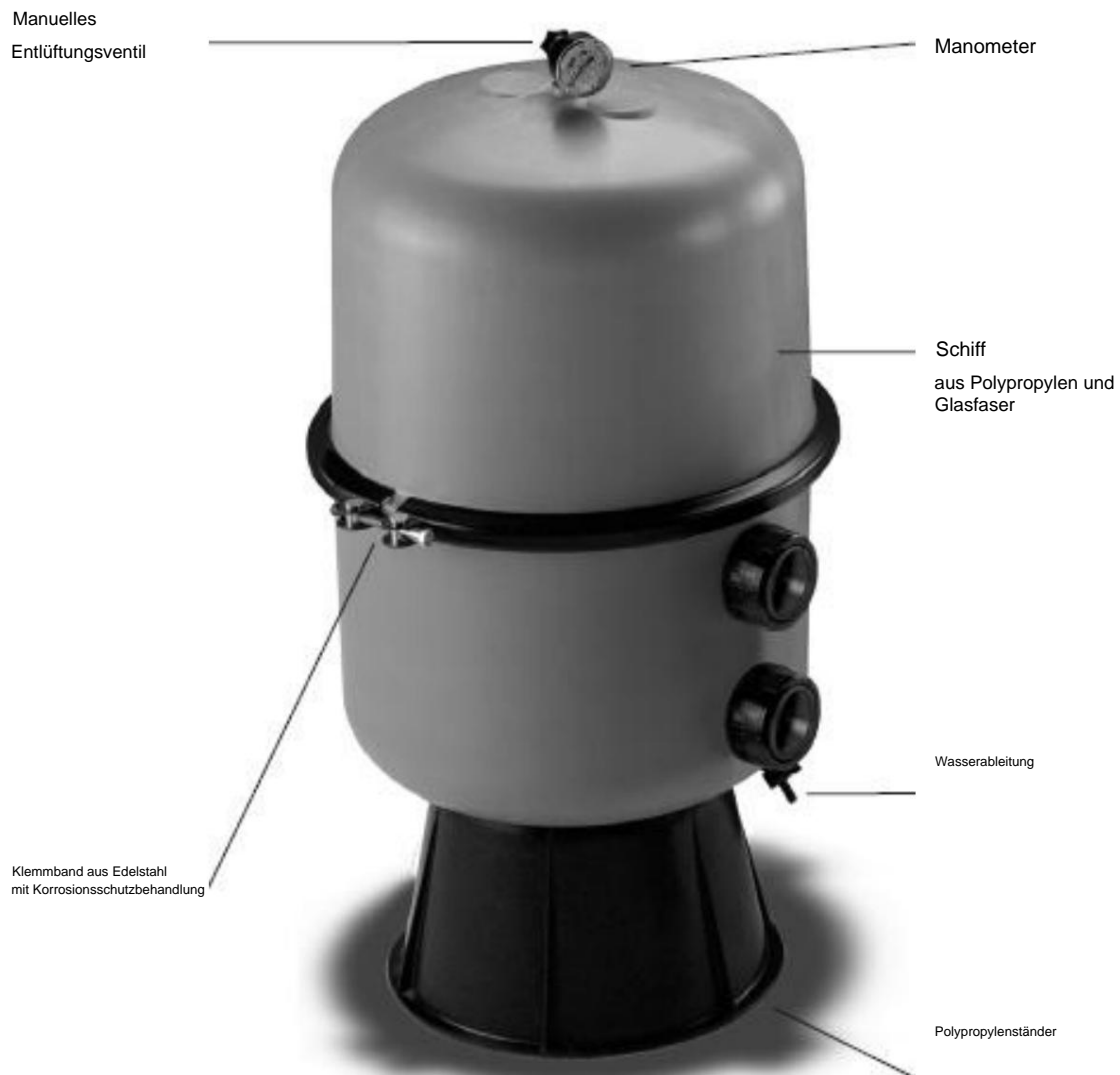
3. GEWÄHRLEISTUNGSBESCHRÄNKUNG

- 3.1. Diese Garantie gilt nur für Verkäufe an Verbraucher, wobei der Begriff Verbraucher eine Person bezeichnet, die das Produkt zu Zwecken erwirbt, die nicht mit ihrer beruflichen Tätigkeit in Zusammenhang stehen.
- 3.2. Die Garantie deckt keine normale Abnutzung ab, die durch den Gebrauch des Produkts entsteht. Für Zubehörteile, Komponenten oder Materialien wie Batterien, Glühlampen usw. gelten die Bedingungen in der mit dem Produkt gelieferten Dokumentation.
- 3.3. Die Garantie erstreckt sich nicht auf Fälle, in denen das Produkt (I) unsachgemäß behandelt wurde, (II) repariert oder gewartet wurde oder von nicht autorisierten Personen manipuliert wurde, oder (III) bei der Reparatur oder Wartung nicht originale Teile verwendet wurden.
- 3.4. In Fällen, in denen der Mangel des Produkts durch eine unsachgemäße Installation oder Inbetriebnahme verursacht wurde, gilt diese Garantie nur, wenn diese Installation oder Inbetriebnahme im Kaufvertrag enthalten war und vom Verkäufer oder unter seiner Verantwortung durchgeführt wurde.
- 3.5. Beschädigung oder Ausfall des Filters aufgrund der Einwirkung von Temperaturen unter 0°C oder über 50°C.
- 3.6. Beschädigung oder Ausfall des Filters aufgrund von Stößen oder überdimensionierten Pumpen des Filtersystems.



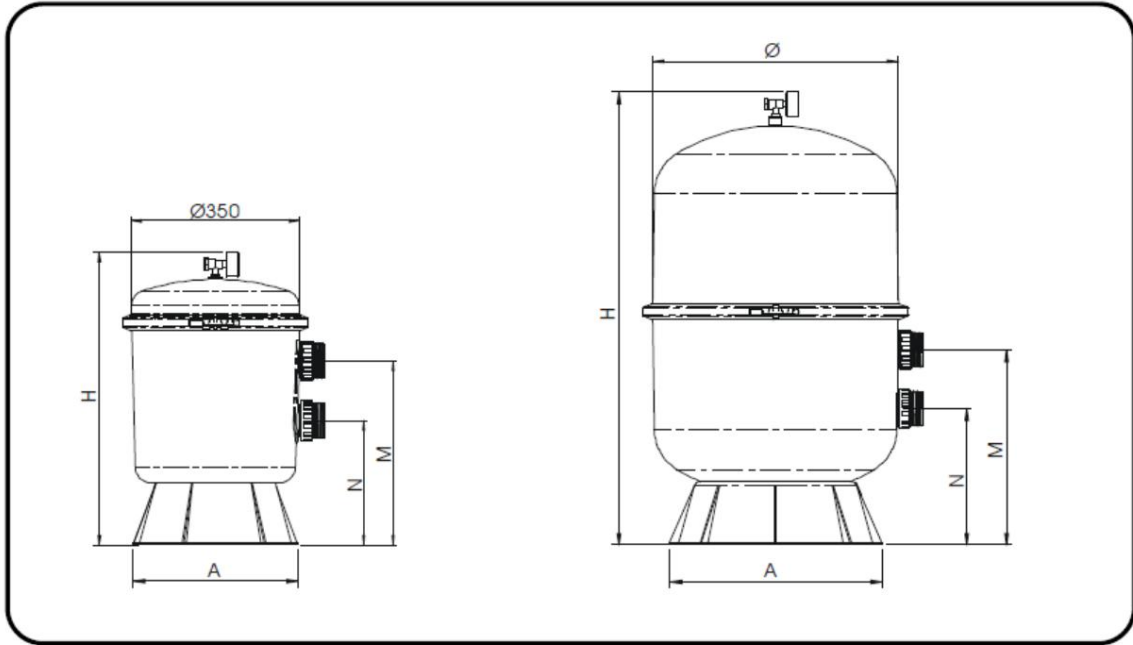
Artikelbeschreibung	Ø350	Ø400	Ø500	Ø600	MENGE
A Filterkörper B Filterdeckel	X 1	X	X	X	X
C Filter-O-Ring D	X 1	X	X	X	X
Manometer-Set E Filterdichtring	X 1	X	X	X	X
Dichtungsschutzring FG O-Ring-	X 1	X	X	X	X
Set H Luftloch PVC-Filterrohr IJ Düsen-	X 1 1 2 / 3 1 1 1	X 8	X	X	X
Set K Sammelset Sammelarm 110		X	X	X	X
mm L Sammelarm 160 mm Sammelarm 225	X	X	X	X	X
mm Wassersammelset	X	X	X	X	X
Ablaufanschluss-Set	X	X	X	X	X
Filterständer	X	X	X	X	X
	X	X	X	X	X
			X		
				X	8
M	X	X	X	X	
N	X	X	X	X	1
O	X	X	X	X	2 1

TECHNISCHE DATEN •



FILTERDURCHMESSER	350 mm	400 mm	500 mm	600 mm
FILTERBEREICH	0,096 m ²	0,126 m ²	0,196 m ²	0,283 m ²
DURCHFLUSSRATE 50 m ³ /h/m ² - 20 USgpm/ft ²	5 m ³ /h	6 m ³ /h	9 m ³ /h	14 m ³ /h
SAND	35 kg	h 50 kg	100 kg	0,5 - 0,7 mm
KÖRNING				125 kg
MAXIMALER BETRIEBSDRUCK		1,5 kg/m ²		

• ABMESSUNGEN



MODELL	Höhe	M(mm)	N(mm)	A (mm)
Ø 350	(mm) 615	385	260	344
Ø 400	840	420	295	341
Ø 500	940	415	290	450
Ø 600	985	445	320	450

Hergestellt in der EU
 Sacopa, SAU
 Pole. Indisch. Poliger Sud – Sektor I, s/n
 17854 Sant Jaume de Llierca (Spanien)

154042035-03

Wir behalten uns das Recht vor, den gesamten Inhalt dieses Dokuments oder Teile davon ohne vorherige Ankündigung zu ändern.