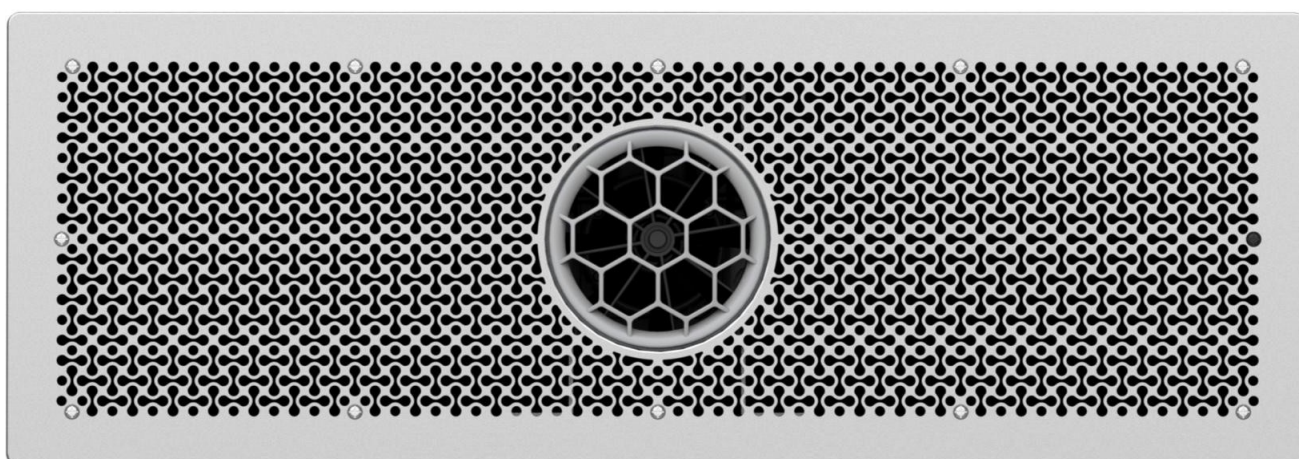


Návod k použití

zařízení Swim Jet

řady F



Obsah




1. Varování a důležité bezpečnostní pokyny.....	1
2. Doporučené prostředí pro instalaci	2
3. Technické parametry	4
4. Konfigurace a schéma	4
5. Schéma konstrukce Swim Jet	5
6. Postup instalace Swim Jet	8
7. Instalpodvodního tlačítka (volitelné)	21
8. Jak používat Swim Jet	25
9. Jak používat dálkové ovládání	30
10. Ovládání přes aplikaci	33
11. Péče o produkt a údržba	37
12. Poruchy a ochrana	38
13. Často kladené otázky Řešení p r o &	40
14. Likvidace	41
15. Certifikační normy	41




1. Varování a důležité bezpečnostní pokyny

Před instalací si prosím přečtete a dodržujte všechny pokyny :


Před instalací nebo používáním tohoto výrobku si vždy přečtete tento návod a dodržujte všechna bezpečnostní pokyny. Návod si uložte na bezpečném místě.

1.1 Při instalaci a používání zařízení Swim Jet dodržujte následující bezpečnostní pravidla:

- Před použitím zkontrolujte, zda kabely nevykazují známky poškození nebo opotřebení. V případě jakýchkoli problémů okamžitě přerušete provoz a kontaktujte prodejce za účelem opravy nebo výměny.
- Neovládejte ovládací panel, dokud si důkladně nepřečtete a neporozumíte všem pokynům v tomto návodu.
- Před zapnutím se ujistěte, že se nikdo nenachází v blízkosti vstupu a výstupu zařízení Jet.
- Nepokládejte křehké předměty do blízkosti předního krytu zařízení Jet.
- Při používání zařízení Swim Jet se plavcům doporučuje nosit plavecké čepice a brýle.
- Pokud trpíte nějakým zdravotním problémem, před použitím se poradte s lékařem.
- Pokud během používání pocítíte bolest na hrudi nebo tlak na hrudi, dušnost nebo závratě, okamžitě přestaňte cvičit.
- Neskákejte do vody v blízkosti zařízení Jet, abyste předešli neočekávaným nehodám.
- Před zapnutím se ujistěte, že v okolí zařízení Jet nejsou žádné překážky a že je zcela ponořené.
- Tento Swim Jet musí být napájen proudovým chráničem (RCD) s jmenovitým spínacím proudem nejvýše 30 mA; před každým použitím zařízení se ujistěte, že správně funguje.
- Pokud zařízení Swim Jet delší dobu nepoužíváte, odpojte jej od napájení.
-  NEBEZPEČÍ: Nevkládejte do výstupu vody žádné cizí předměty.
-  NEBEZPEČÍ: K přívodu a výstupu vody nepřipevňujte žádné cizí předměty, jako jsou listy, kousky papíru, pytle na odpadky a jiné krycí materiály.
-  NEBEZPEČÍ: Nepoužívejte zařízení Swim Jet, pokud je v bazénu led.
-  NEBEZPEČÍ: Přestaňte tento výrobek používat, pokud je tělesná teplota uživatele výrazně vyšší než normální, což může mít vážné následky, včetně ztráty vědomí a rizika utonutí.
-  NEBEZPEČÍ: Zástrčku kabelu zařízení Jet nevklaďte do vody a nezapojte ani neodpojte mokřma rukama.

-  **NEBEZPEČÍ:** Při provádění údržby nebo generální opravy zařízení Jet musí být napájecí skříň odpojena, aby byla zajištěna bezpečnost obsluhy a aby se předešlo úrazům elektrickým proudem nebo poškození zařízení.
-  Pokud je kabel příliš dlouhý a je třeba jej srolovat do kruhu, průměr kruhu nesmí být menší než 400 mm. Pokud je třeba jej srolovat do více kruhů, ujistěte se, že průměr každého kruhu není menší než 400 mm, a musí být rozdělen na více samostatných kruhů na zemi.
-  **VAROVÁNÍ:** Zapojení zařízení Swim Jet by měl provádět autorizovaný elektrikář v souladu se všemi místními, státní a federální předpisy. Kabely Jet jsou předem připojeny k výstupu pohonu, aby byla zajištěna správná směr otáčení motoru; provoz systému v opačném směru může vést k vážnému zranění nebo smrti! Pokud je kabel Jet vyměňován na místě instalace, musí instalatér ověřit správný směr otáčení motoru (proti směru hodinových ručiček) a správnost zapojení! Nedodržení tohoto pokynu může vést k vážnému zranění nebo smrti.

1.2 Bezpečnost dětí:

- Nedovolte dětem používat tento výrobek bez dozoru dospělé osoby.
- Zajistěte, aby byly děti při používání výrobku neustále pod pečlivým dohledem.
-  **NEBEZPEČÍ:** Dálkové ovládání je určeno pouze pro dospělé a mělo by být uchováváno mimo dosah dětí.

1.3 Omezení pro uživatele

- Osoby s omezenými fyzickými, smyslovými nebo mentálními schopnostmi by tento výrobek neměly používat, pokud nejsou pod dohledem kvalifikovaného personálu.
- Tento výrobek by neměl být používán po požití alkoholu, drog nebo léků, které ovlivňují schopnost reagovat.

2. Doporučené prostředí pro instalaci

- Provozní teplota okolí napájecí skříňky: 0 °C až 43 °C (instalace v suchém prostředí bez kondenzace, mimo dosah slunečního záření a deště).
- Doporučená hloubka instalace trysky (střed trysky od hladiny vody): 250 mm (je třeba zajistit, aby byla tryska zcela ponořena ve vodě).
- Provozní teplota vody pro trysku: +5 °C až +40 °C.

Je odpovědností uživatele Swim Jet zajistit vhodné podmínky pro optimální životnost produktu. Aby byly splněny záruční podmínky, měl by uživatel udržovat kvalitu vody na následující úrovni:

- Hodnota pH: 7,0–7,8
- Vázaný chlor: ≤0,5 mg/l
- Volný chlor: 0,3 mg/l až 2,0 mg/l

- Kyselina kyanurová: ≤ 100 mg/l
- Koncentrace soli: $\leq 0,4$ % (4000 ppm)
- Obsah kovů: ≈ 0 mg/l
- Karbonátová tvrdost: $\geq 2^\circ\text{dH}$
- Ozon (O₃): 0 mg/l
- Celkový obsah chloritanů a chlorečnanů: ≤ 30 mg/l
- Redox potenciál (ORP): ≥ 700 mV

Nesprávné použití

- Není určeno pro použití v prostředí s nebezpečím výbuchu.
- Není vhodné pro drsné prostředí, které obsahuje plyny, kyseliny, páry, prach a oleje.
- Není určeno pro odpadní vody.

Pokyny pro nerezovou ocel 2205 Duplex

Hlavní součásti tohoto plaveckého tryskového systému jsou vyrobeny z duplexní nerezové oceli 2205. Duplexní nerezová ocel 2205, známá svou výjimečnou odolností proti korozi, se hojně využívá v náročných podmínkách, jako je námořní technika a letecký průmysl. Ačkoli tento materiál nabízí vynikající vlastnosti, je pro výrazné prodloužení životnosti výrobku nezbytná řádná údržba.

Doporučení:

1. Po instalaci a před naplněním bazénu vodou důkladně vyčistěte všechny komponenty z duplexní nerezové oceli 2205.
2. Udržujte hodnoty pH, salinity a chloru ve vodě bazénu v rámci standardního rozmezí. Nepříznivé podmínky vody mohou poškodit kovové součásti nebo zkrátit životnost bazénu a jeho vybavení.
3. K čištění betonu nebo dlaždic v okolí trysky nepoužívejte kyselinu chlorovodíkovou. Pokud se kyselina dostane do kontaktu s nerezovou ocelí, okamžitě ji opláchněte a neutralizujte.
4. K čištění nerezové oceli nepoužívejte drátěnku z uhlíkové oceli ani drátěné kartáče.
5. Během šokové úpravy nebo dezinfekce bazénu by měl být systém Swim Jet v provozu, dokud se hladina chlóru nevrátí do normálu.
6. Pokud hladina vody v bazénu klesne a zařízení Jet bude vystaveno vzduchu, opláchněte jeho povrch čerstvou, čistou vodou nebo jej otřete houbou nebo hadříkem bez vláken navlhčeným čerstvou vodou.
7. Nepoužívejte kyselé čisticí prostředky, čisticí prostředky na bázi oleje ani vosky. Menší skvrny lze odstranit vlhkým hadříkem, octem nebo

čisticími prostředky na bázi amoniaku (například čisticími prostředky na okna a povrchy).

8. Chemikálie do bazénu se nikdy nesmí přidávat přímo do krytu zařízení Swim Jet.

3. Specifikace

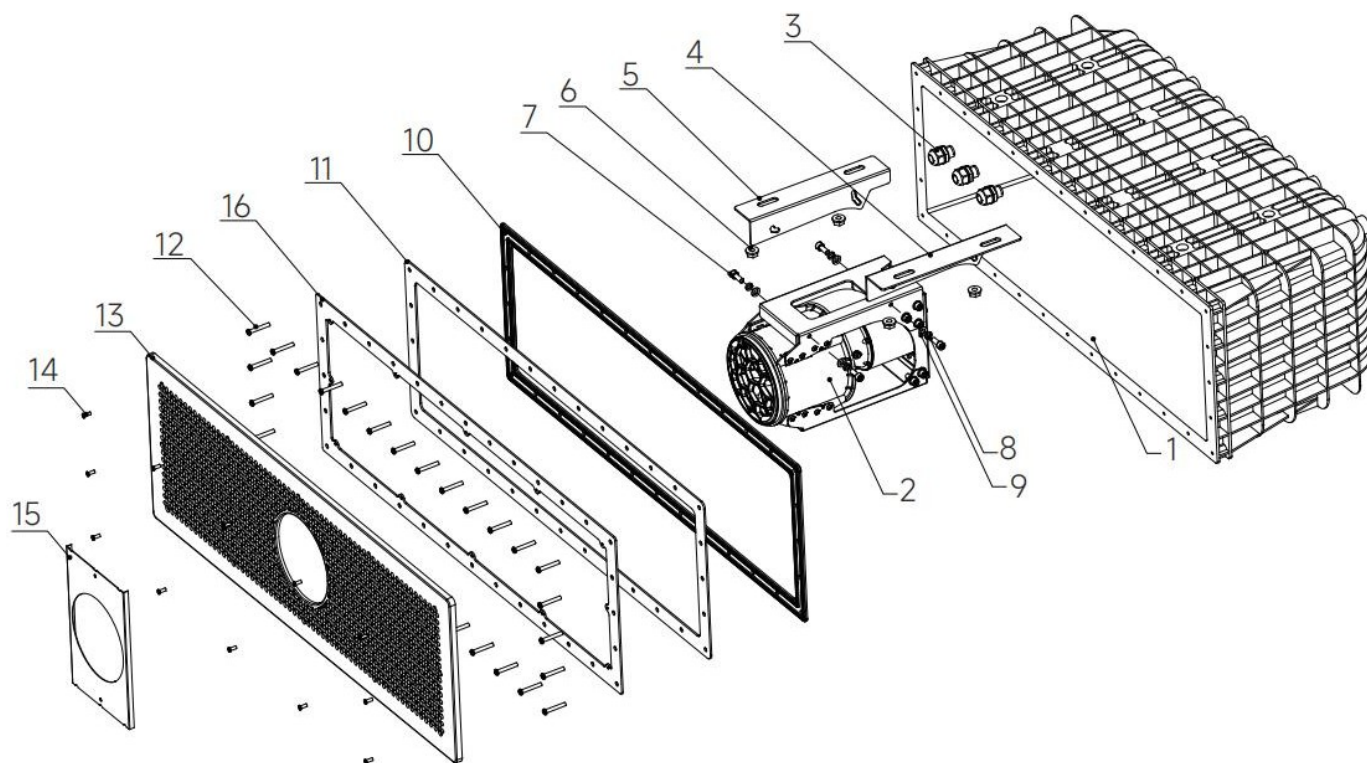
Technické parametry řady Swim Jet F			
Model	F120	F180	F230
Napájecí napětí	220–240 V	220–240 V	220–240 V
Frekvence	50–60 Hz	50–60 Hz	50–60 Hz
Příkon	500 W	800 W	1200 W
Max. vstupní proud	2,3 A	3,5 A	5,6 A
Maximální průtok	120 m ³ /h	180 m ³ /h	230 m ³ /h
Maximální výstupní rychlost	2,8 m/s	3,3 m/s	4,0 m/s

4. Konfigurace a schéma

4.1 Konfigurace

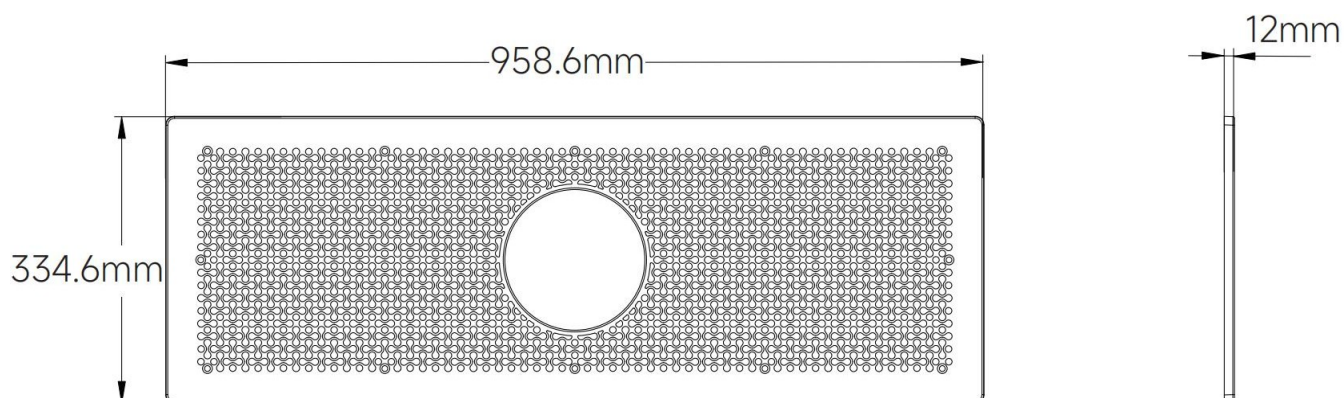
SN	Popis	Množství
①	Kryt, ABS	1
②	Tryska	1
③	M20 Vodotěsný kabelový konektor	3
④	Pravý držák, Duplex 2205	1
⑤	Levá konzola, Duplex 2205	1
⑥	Šestihránná přírubová matice M10, Duplex 2205	4
⑦	Šroub s vnitřním šestihranem M8 × 20, Duplex 2205	4
⑧	Pružná podložka, Duplex 2205	4
⑨	Plochá podložka, Duplex 2205	4
⑩	7 mm těsnění, EPDM	1
⑪	Přírubová deska, Duplex 2205	1
⑫	Samorez s křížovou hlavou, Duplex 2205	32
⑬	Přední kryt, ASA	1
⑭	Šroub s plochou hlavou M5 × 14, Duplex 2205	12
⑮	DX510 Horizontální zapuštěná upevňovací deska, žárově pozinkovaná (HDG)	1
⑯	3mm těsnění, EPDM	1

4.2 Schéma

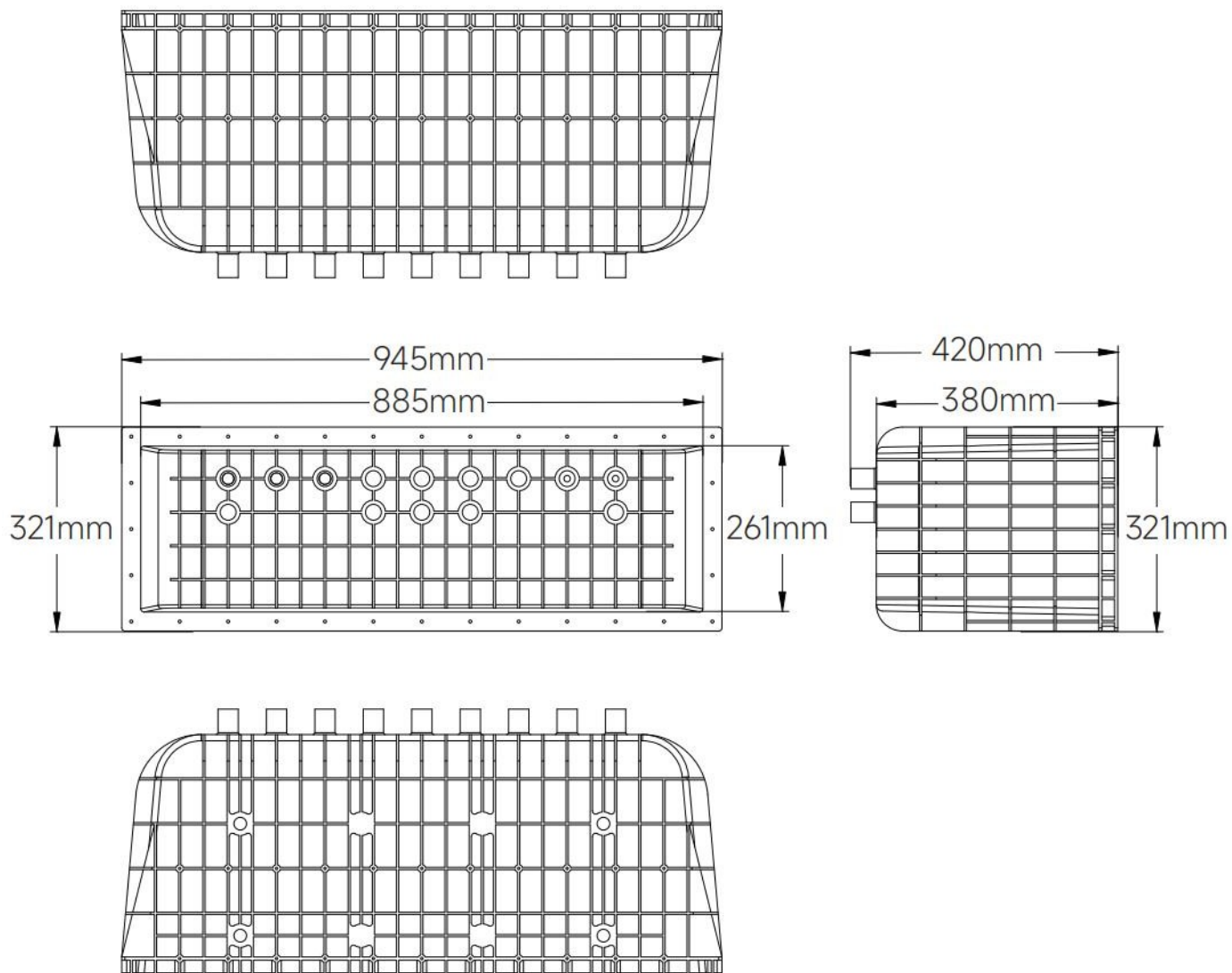


5. Schéma konstrukce plaveckého tryskového systému

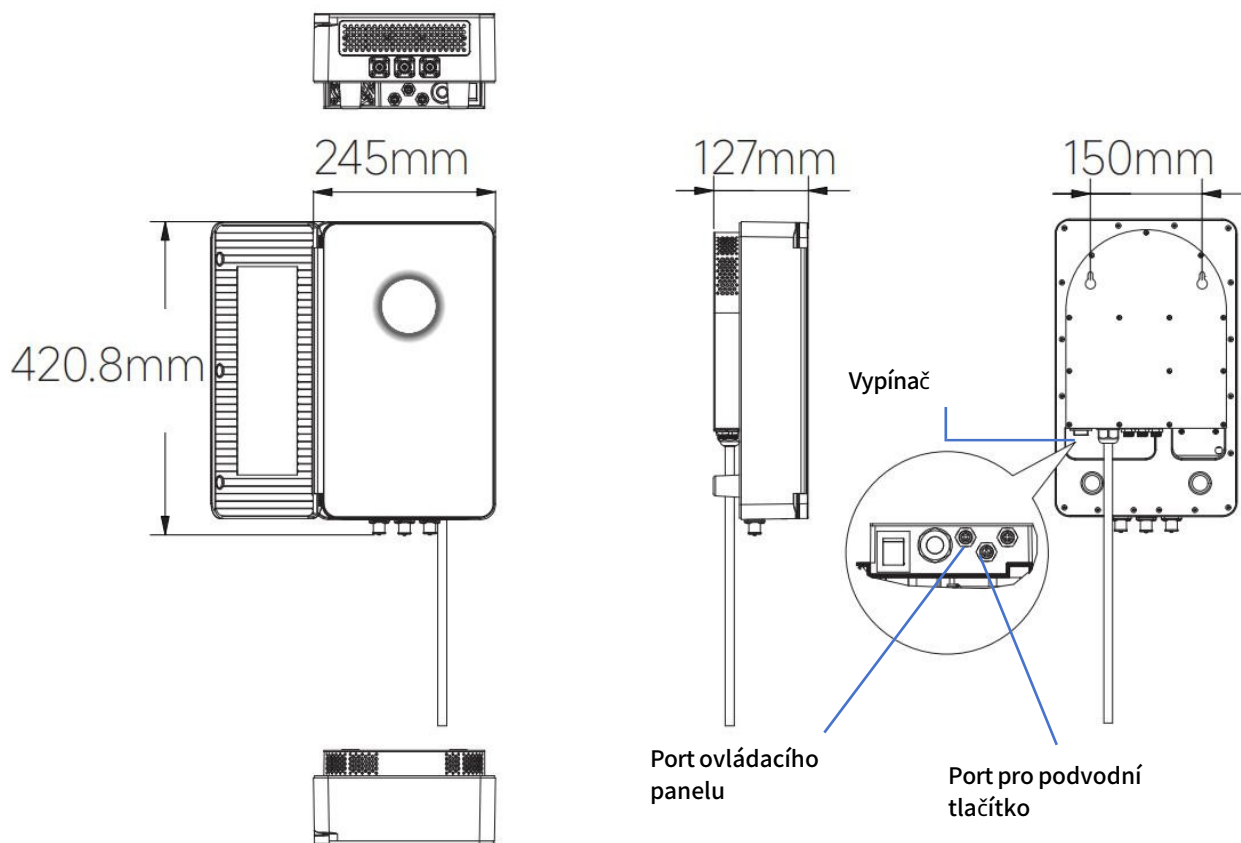
5.1 Schéma konstrukce předního krytu



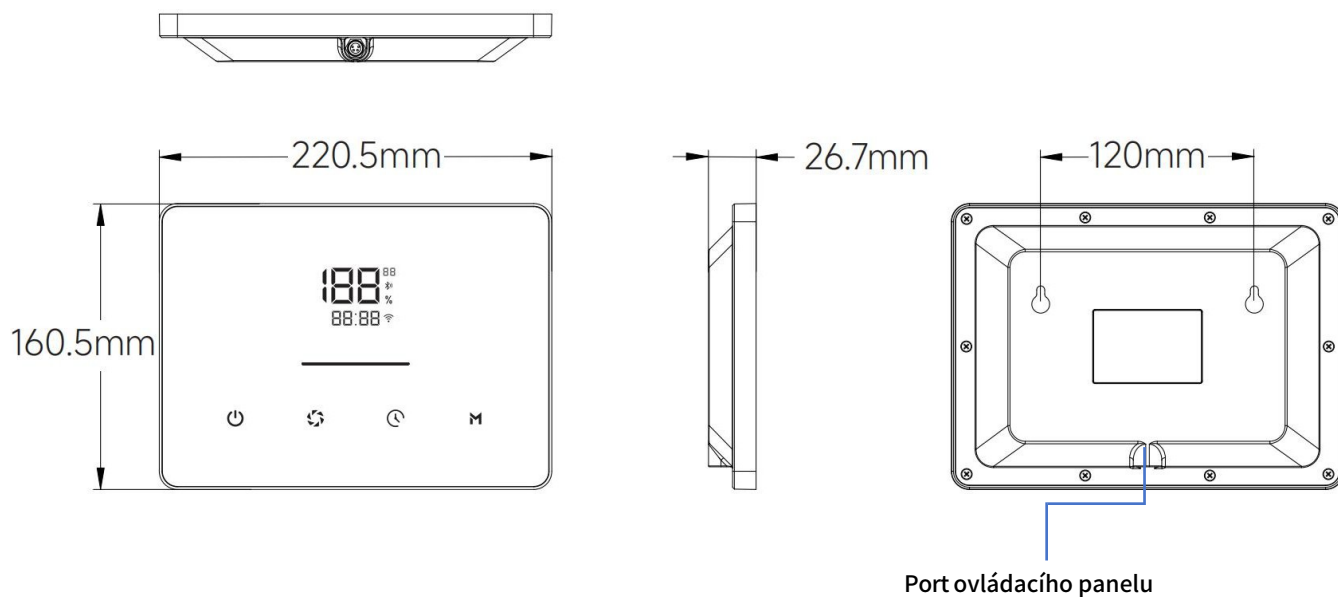
5.2 Schéma konstrukce krytu




5.3 Schéma zapojení napájecího bloku



5.4 Schéma struktury ovládacího panelu



5.5 Bezpečnostní pokyny pro instalaci napájecí skříně a ovládacího panelu:

 **NEBEZPEČÍ:** Před instalací se ujistěte, že je napájecí skříň a ovládací panel vypnuté, aby nedošlo ke zranění v důsledku náhodného spuštění;

Prostředí instalace:

- Instalace ovládacího panelu musí splňovat požadavky na bezpečnostní zónu 2.
- Napájecí skříň a ovládací panel by měly být umístěny v dobře větraném, suchém prostředí bez kondenzace, chráněném před přímým působením deště a stříkající vody z bazénu.
- Otvory pro průchod kabelů by měly směřovat dolů, aby byla zajištěna vodotěsnost.
- Ujistěte se, že je ovládací panel a napájecí skříňka správně připojeny, aby byl zajištěn normální provoz zařízení Swim Jet. Pokud provedete pouze připojení napájecí skříňky, aniž byste připojili ovládací panel, zařízení Swim Jet se nespustí a nebude správně fungovat.
- Aby byl zajištěn dostatečný odvod tepla, ponechte kolem napájecí skříňky a ovládacího panelu volný prostor alespoň 30 cm.

6. Postup instalace zařízení Swim Jet

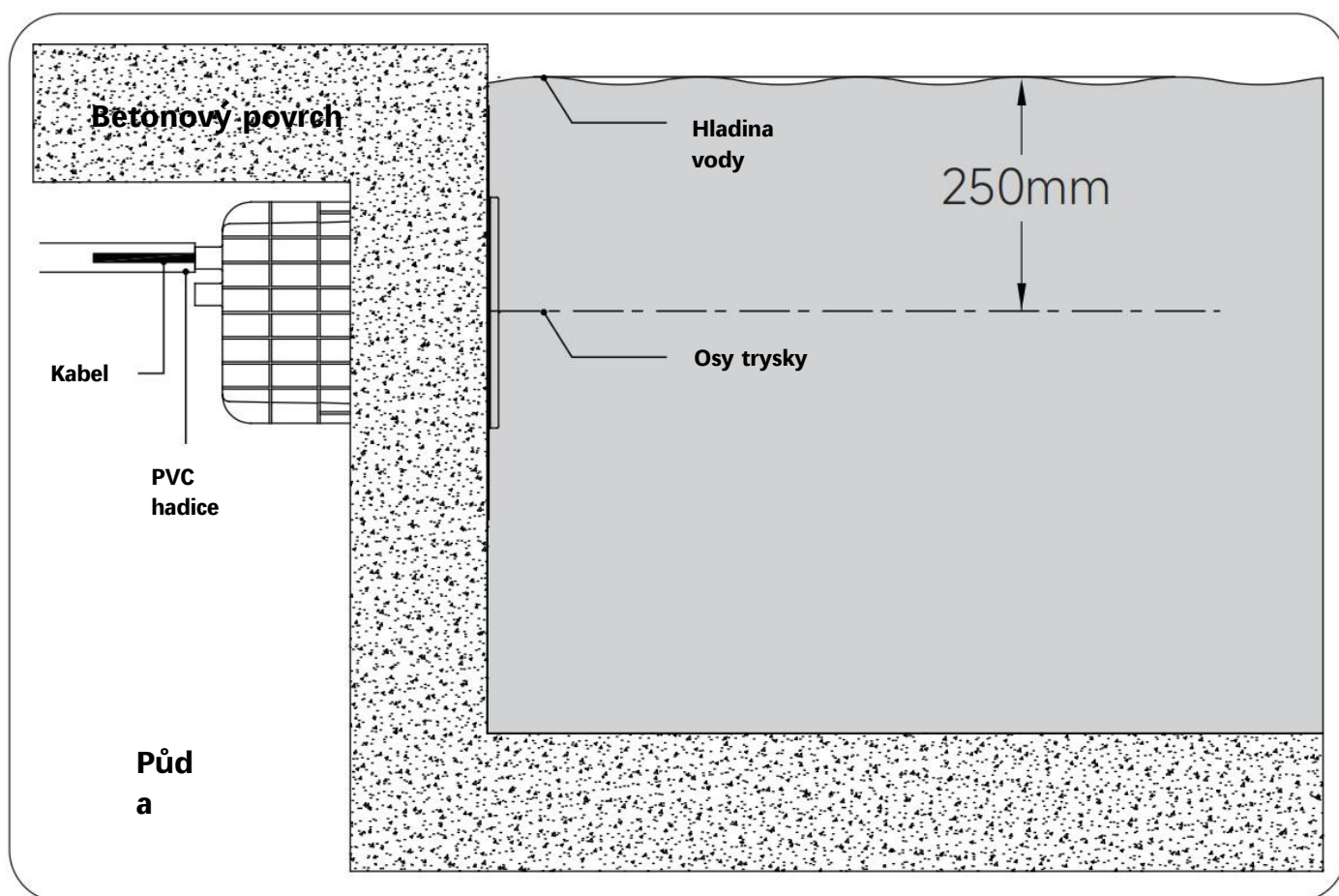
6.1 Pokyny k instalaci krytu podle materiálu bazénu a tloušťky stěn

Zařízení Swim Jet lze instalovat do bazénů z různých materiálů. Pro upevnění krytu se používají šrouby různé délky v závislosti na tloušťce stěny bazénu. Podrobnosti naleznete v následující tabulce:

Materiál bazénu	Tloušťka stěny bazénu (T)	Samorezné šrouby s křížovou hlavou Specifikace
Betonový bazén	/	M6*30 mm
Bazén z nerezové oceli	$T \leq 3 \text{ mm}$	M6*30 mm
PP/PMMA	$3 \text{ mm} < T \leq 8 \text{ mm}$	M6*30 mm
	$8 \text{ mm} < T \leq 15 \text{ mm}$	M6*40 mm

6.2 Instalace plaveckého tryskového systému do betonových bazénů

6.2.1 Montážní schémata a požadavky na Swim Jet



Požadavky na instalaci:

1. Výškové umístění

Při instalaci trysky na stěnu bazénu zajistěte, aby vzdálenost od projektované hladiny vody k ose trysky byla 250 mm.

2. Ochrana kabelu

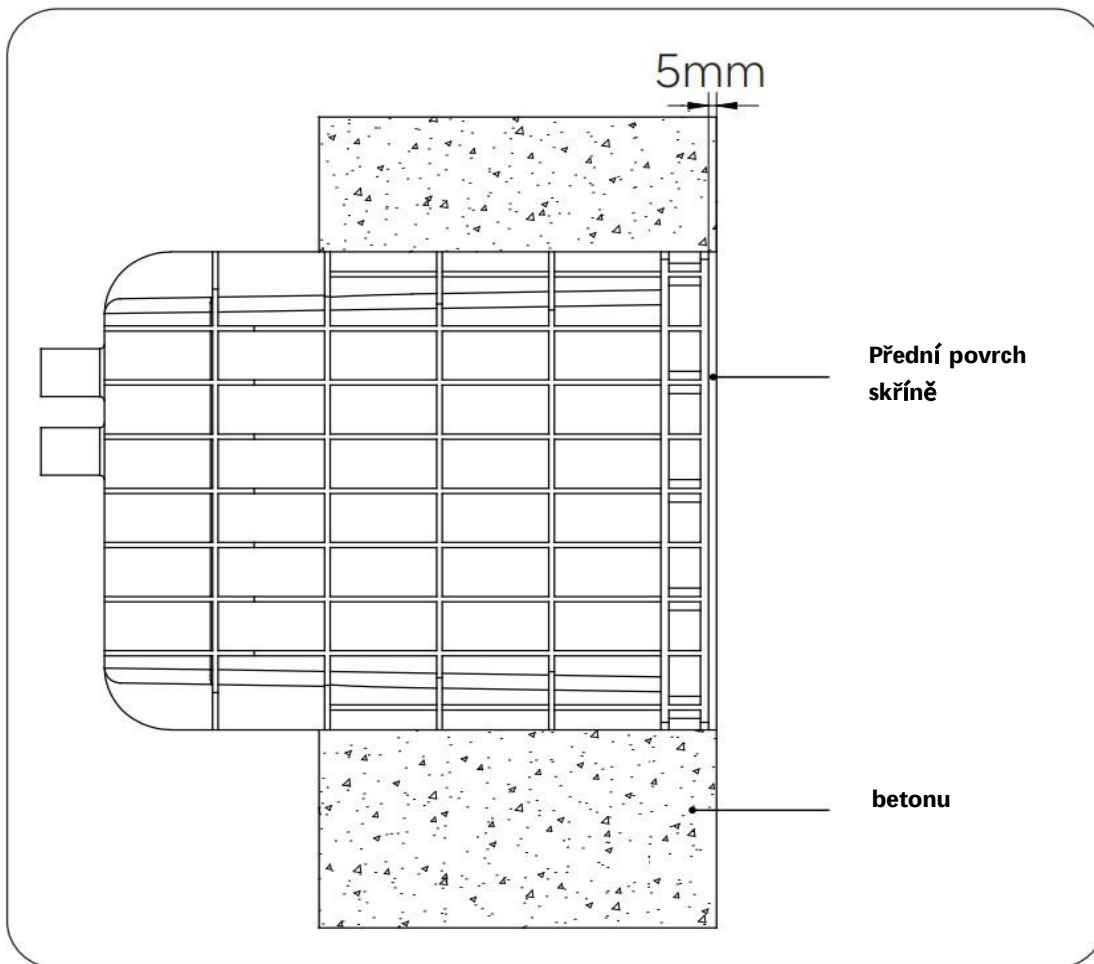
Kabel trysky Jet vychází ze zadní části krytu a musí být pro vnější ochranu obalen PVC hadicí.

3. Montážní otvor:

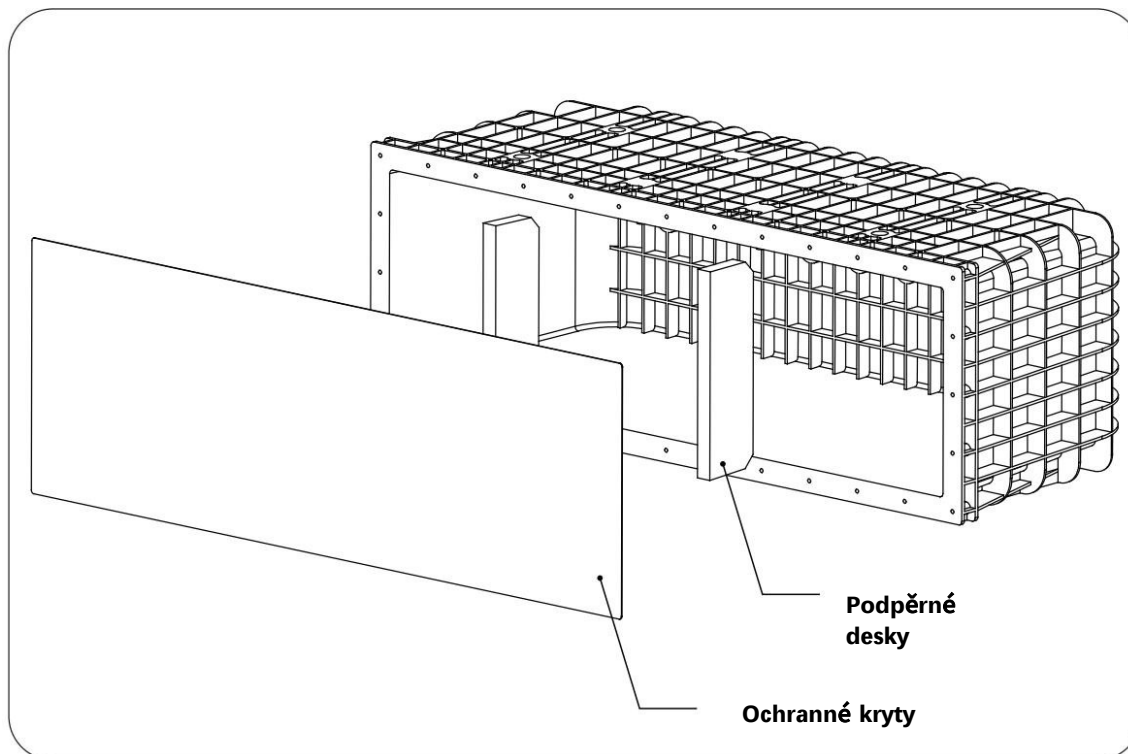
Pro zapuštěnou instalaci zařízení Swim Jet musí být do betonové konstrukce bazénu předem vybetonován montážní otvor o rozměrech 1000 mm (délka) x 370 mm (výška) x 675 mm (hloubka).

Montážní vůle:

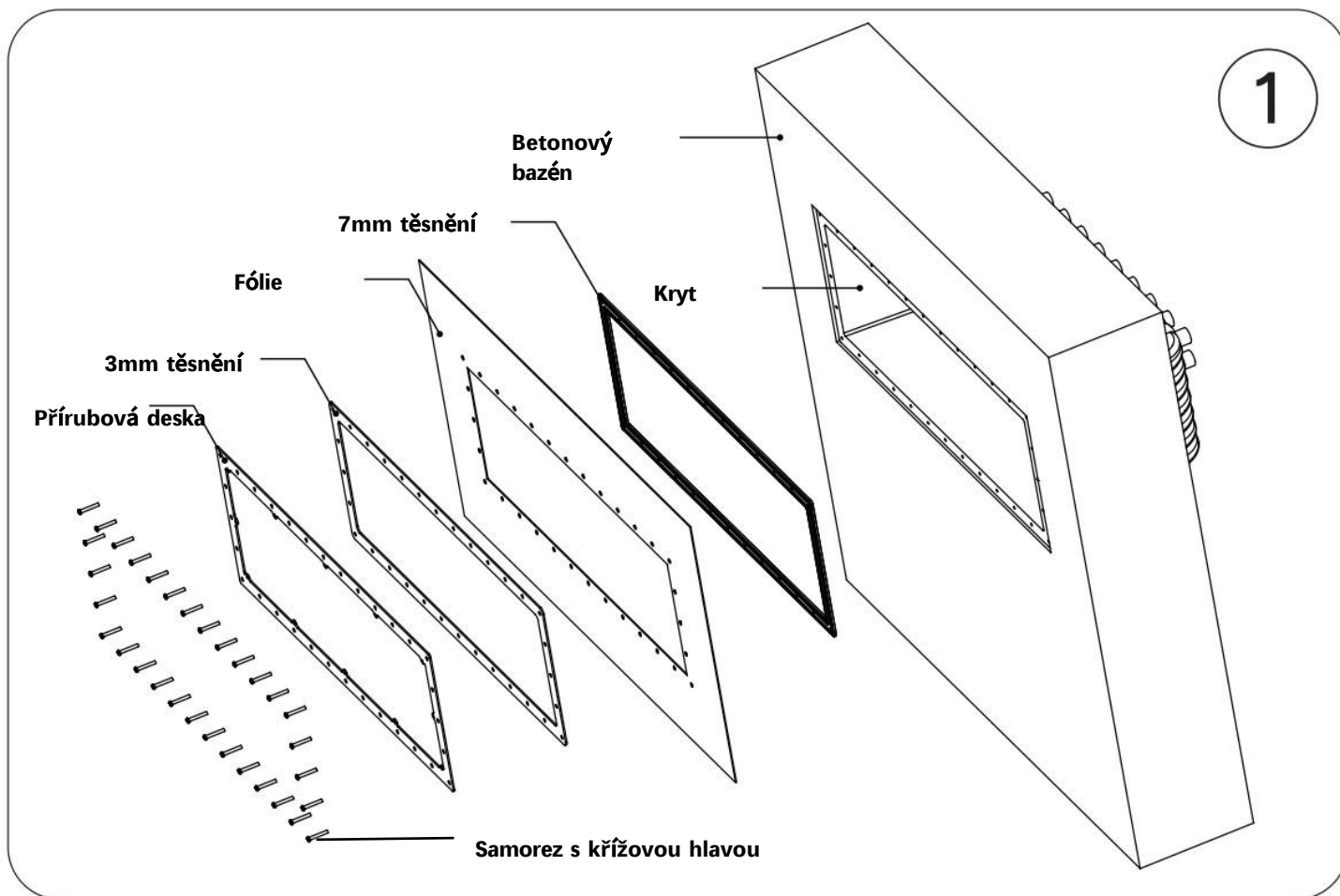
Při lití betonu prosím ponechte 5 mm mezeru mezi povrchem krytu a povrchem betonu pro instalaci vodotěsného těsnicího kroužku.



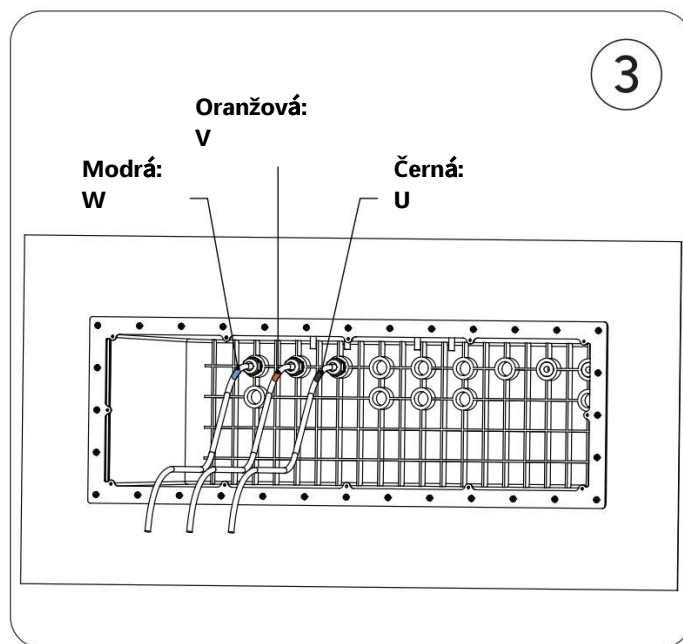
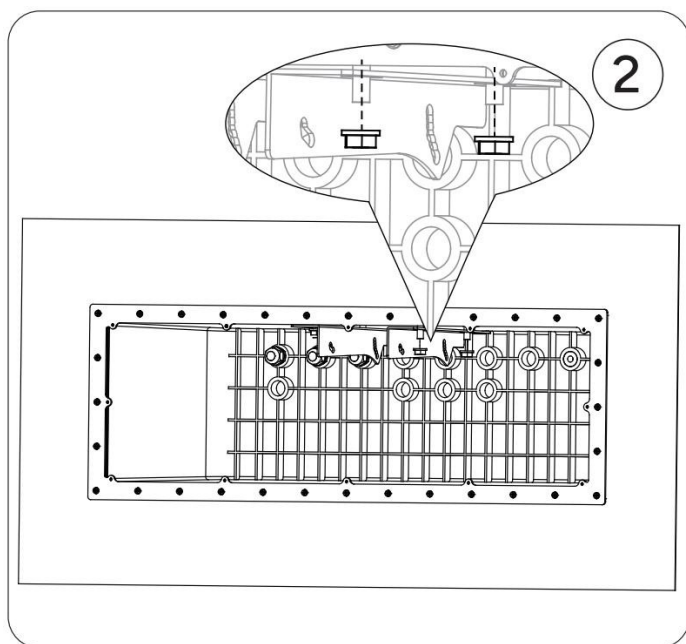
6.2.2 Použití opěrných desek a ochranných krytů



6.2.3 Instalace systému Swim Jet do betonových bazénů s fólií



Umístěte kryt do předem připravené montážní dutiny. Podle pořadí zázorněného na schématu namontujte ① Kryt, ⑩ 7mm těsnění, fólie do bazénu, ⑬ 3mm těsnění a ⑪ přírubová deska v pořadí zprava doleva. Nakonec pevně utáhněte ⑫ samorez M6*30 s křížovou hlavou.



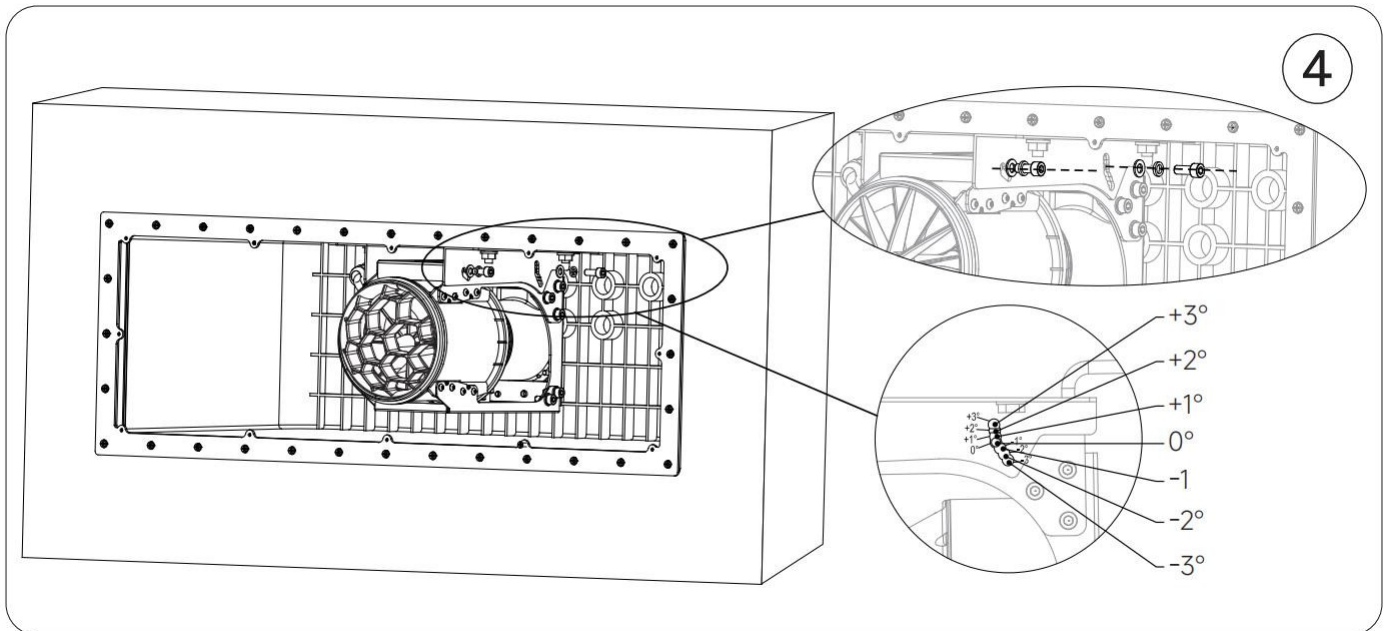
2. Montáž levého a pravého držáku na kryt

Pomocí čtyř šestihranných přírubových matic ⑥ M10 předběžně upevněte

④ ⑤ levý a pravý držák na ① kryt. V této fázi matice ještě nedotahujte.

3. Proveďte kabel Jet přes ③ vodotěsné kabelové konektory

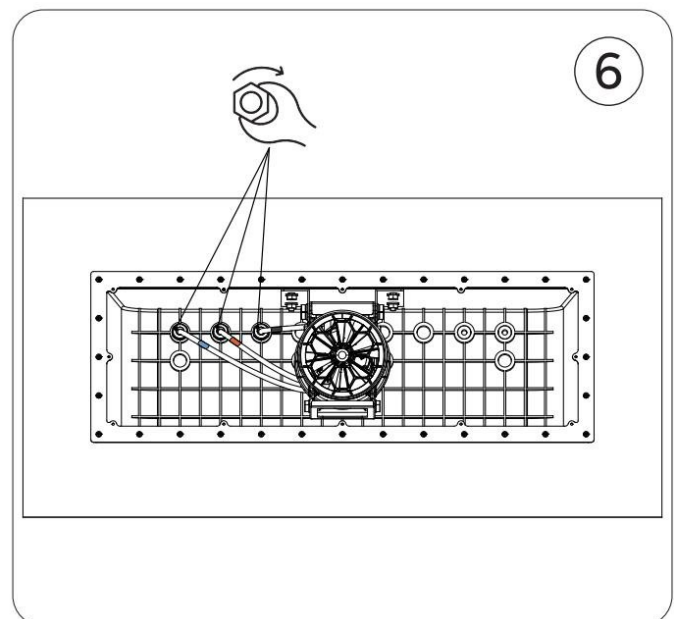
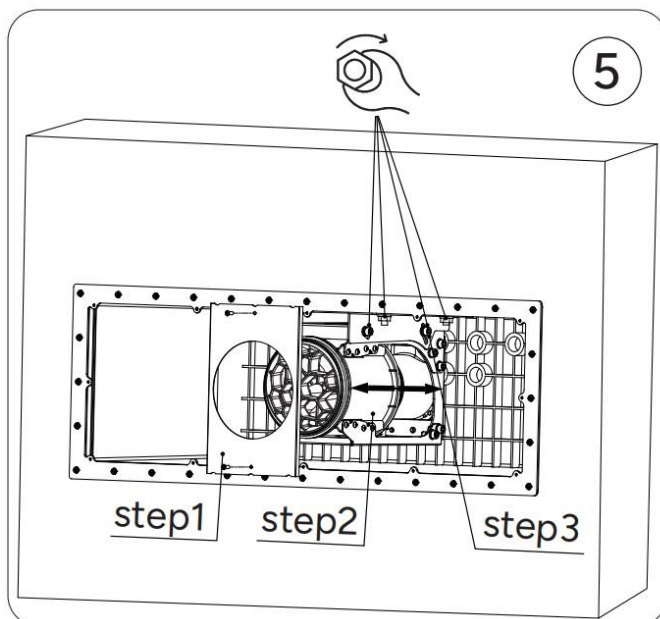
Kabely označené modrou (W), oranžovou (V) a černou (U) barvou jsou vyvedeny ze zadní strany ① krytu v pořadí zleva doprava, aby se zabránilo hromadění kabelů.



4. Upevnění trysky k držákům

Přípevněte ② trysku k držákům pomocí ⑧ pružných podložek, ⑨ plochých podložek a ⑦ šroubů s šestihrannou hlavou M8×20. Ujistěte se, že je tryska v jedné rovině se stěnou; v této fázi šrouby ještě zcela neutahujte. Používejte pouze ruční nářadí, abyste nepoškodili závity.

Poznámka: Pokud je nutné upravit úhel, dotáhněte šrouby s šestihrannou hlavou ⑦ M8 × 20 podle polohovacích otvorů na konzolách.



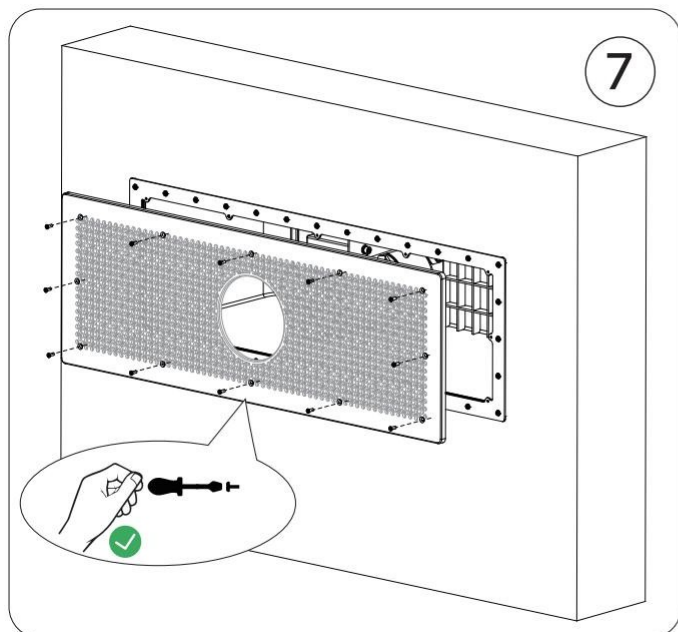
5. Nastavení a upevnění trysky pomocí ⑮ horizontální zapuštěné upevňovací desky DX510

(1) Namontujte ⑮ DX510 horizontální zapuštěnou upevňovací desku pomocí dvou šroubů ⑭ M5×14 s křížovou hlavou a zápustnou hlavou.

(2) Nastavte trysku dopředu nebo dozadu tak, aby přední konec průtokového kanálu hladce procházel

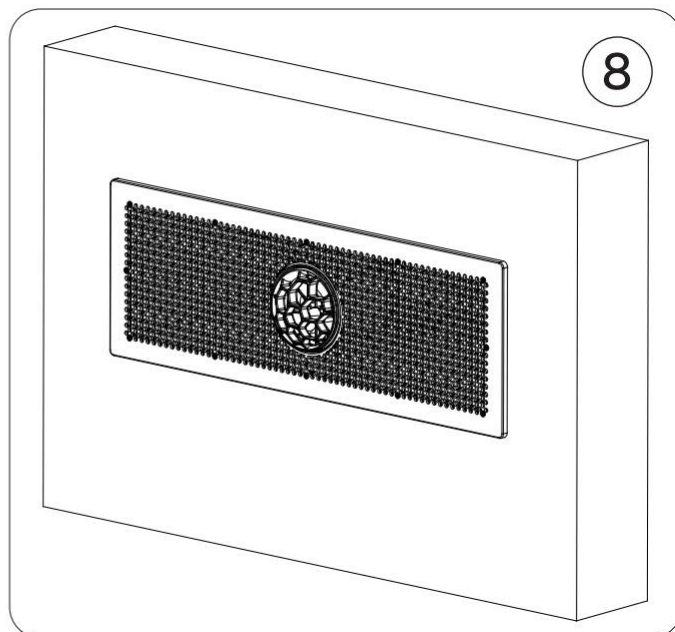
⑮ DX510 a je k ní pevně přitlačen.

(3) Zajistěte trysku úplným dotažením šroubů ⑦ M8 × 20 s šestihrannou hlavou a šestihranných přírubových matic ⑥ M10, poté odstraňte ⑮ DX510 vodorovnou zapuštěnou upevňovací desku.



6. Utáhnutí tří vodotěsných kabelových konektorů ③ M20

Utáhněte tři vodotěsné kabelové konektory ③ M20, abyste zajistili vodotěsné utěsnění krytu.



7. Instalace ⑬ předního krytu

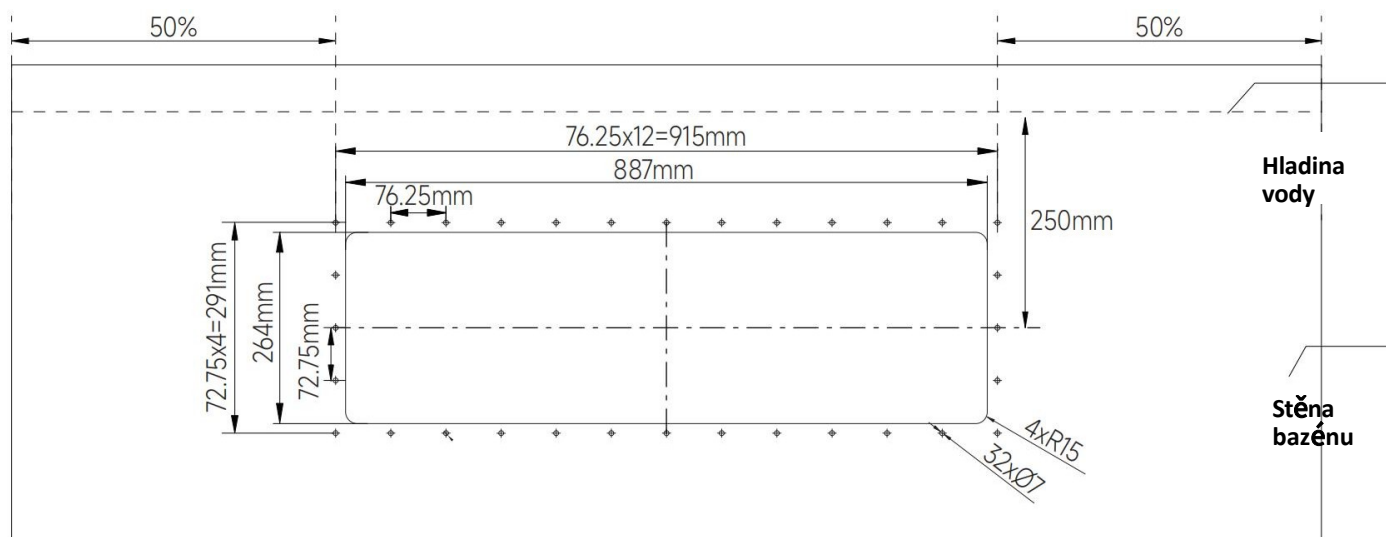
Po sejmutí ⑮ horizontální zapuštěné upevňovací desky DX510 namontujte ⑬ přední kryt pomocí dvanácti šroubů ⑭ M5 x 14 s křížovou hlavou a zápustnou hlavou.

Poznámka: Aby nedošlo k poškození závitů, používejte prosím pouze ruční nářadí; nepoužívejte elektrické nářadí.

8. Schéma konečné instalace trysky

6.3 Instalace trysky v prefabrikovaných bazénech

6.3.1 Šablona pro výřez ve stěnách prefabrikovaných bazénů



U prefabrikovaných bazénů je nutné vyhradit výše uvedené otvory a zajistit, aby jejich střed byl 250 mm pod hladinou vody.

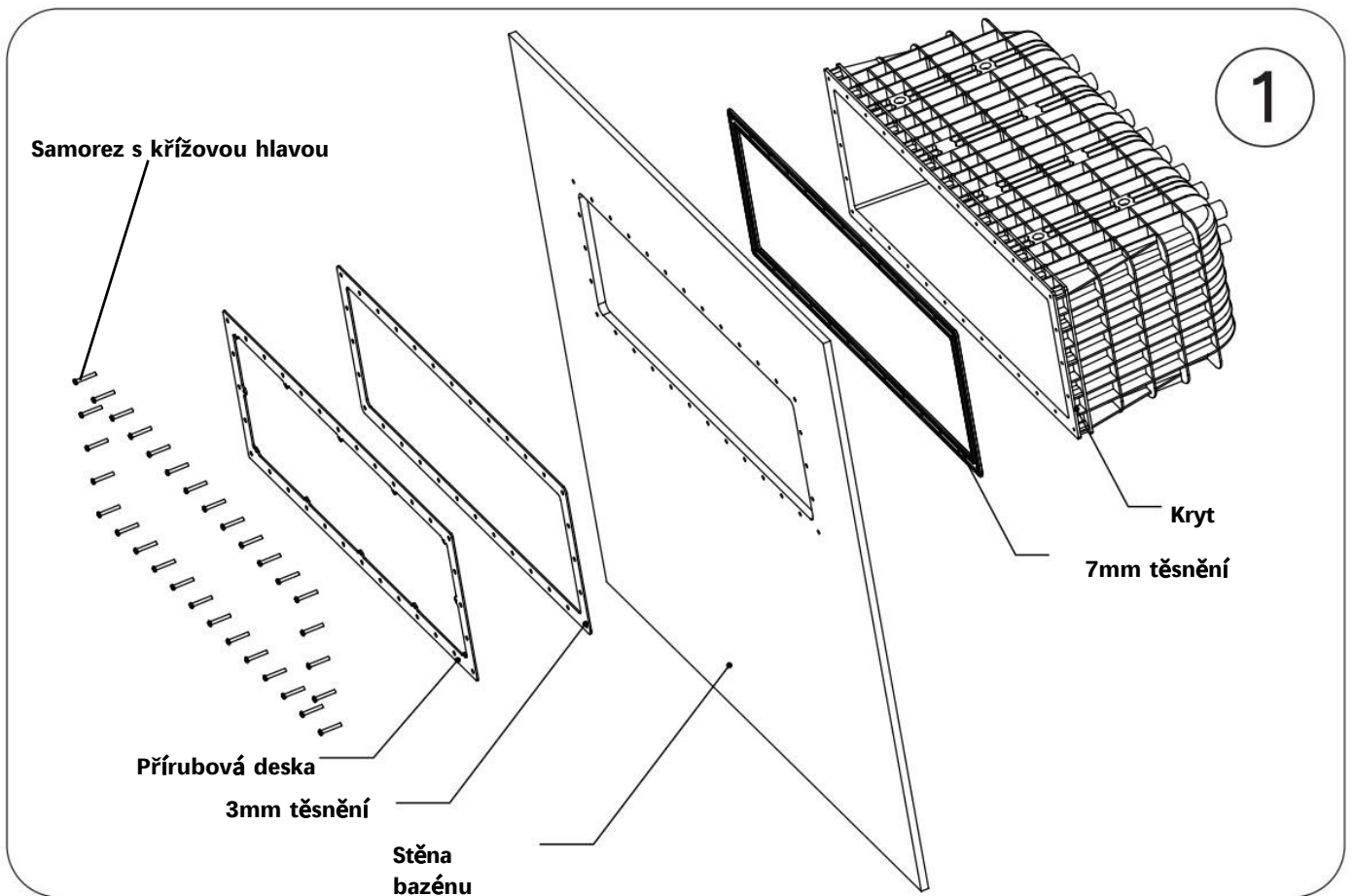
1. Vycentrování a symetrické umístění Vodorovné vyrovnání: Tryska musí být instalována ve středu stěny bazénu (obvykle na kratší straně), aby bylo zajištěno symetrické proudové pole.
2. Vertikální umístění a orientace Odkaz na hladinu vody: Ujistěte se, že středová osa trysky je umístěna přesně 250 mm pod projektovanou hladinou vody. (Poznámka: Hloubka instalace přímo ovlivňuje nasycení proudění a riziko nasávání vzduchu).
3. Specifikace pro vyříznutí otvoru Rozměry: Obdélníkový otvor o rozměrech 887 x 264 mm s 32 rovnoměrně rozmístěnými průchozími otvory o průměru 7 mm po obvodu.

Bezpečnostní pokyny pro instalaci zařízení Jet:

Požadavky na místo instalace a hloubku:

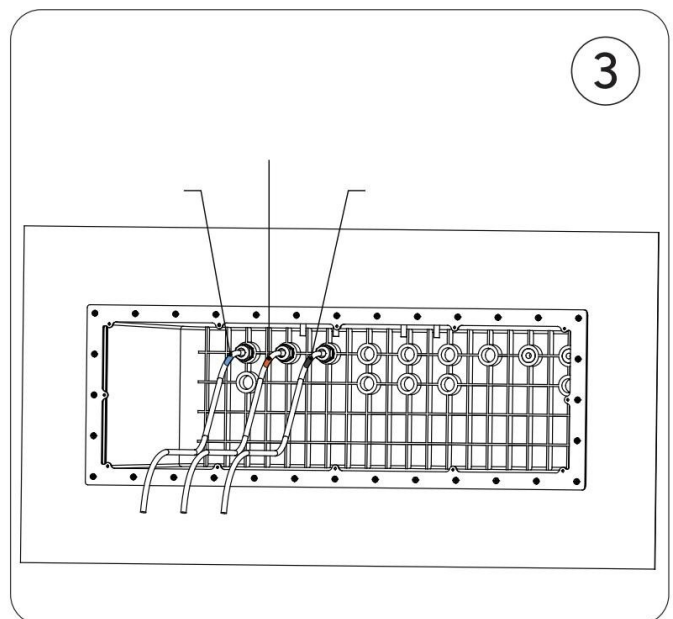
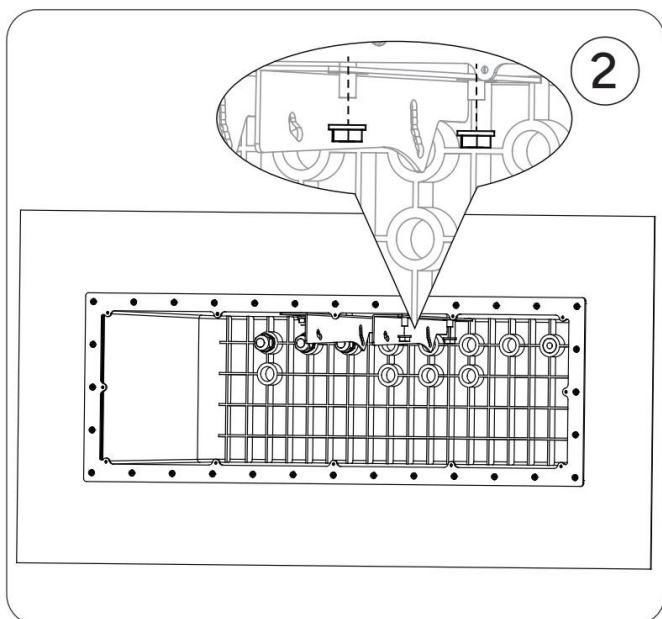
- Hloubka instalace: 250 mm pod hladinou vody (vzdálenost mezi středem trysky a hladinou vody).
- Místo instalace: Musí být instalován vodorovně ve středu stěny bazénu.

6.3.2 Postup instalace u prefabrikovaných bazénů



1. Montáž krytu na bazén

Umístěte kryt do předem vyříznutého montážního otvoru. Podle pořadí znázorněného na schématu sestavte ① kryt, ⑩ 7mm těsnění, stěnu bazénu, ⑬ 3mm těsnění a ⑪ přírubovou desku zprava doleva. Sestavu zajistěte pomocí vhodných ⑫ samořezných šroubů s křížovou hlavou podle tloušťky stěny bazénu.



2. Montáž levého a pravého držáku na kryt

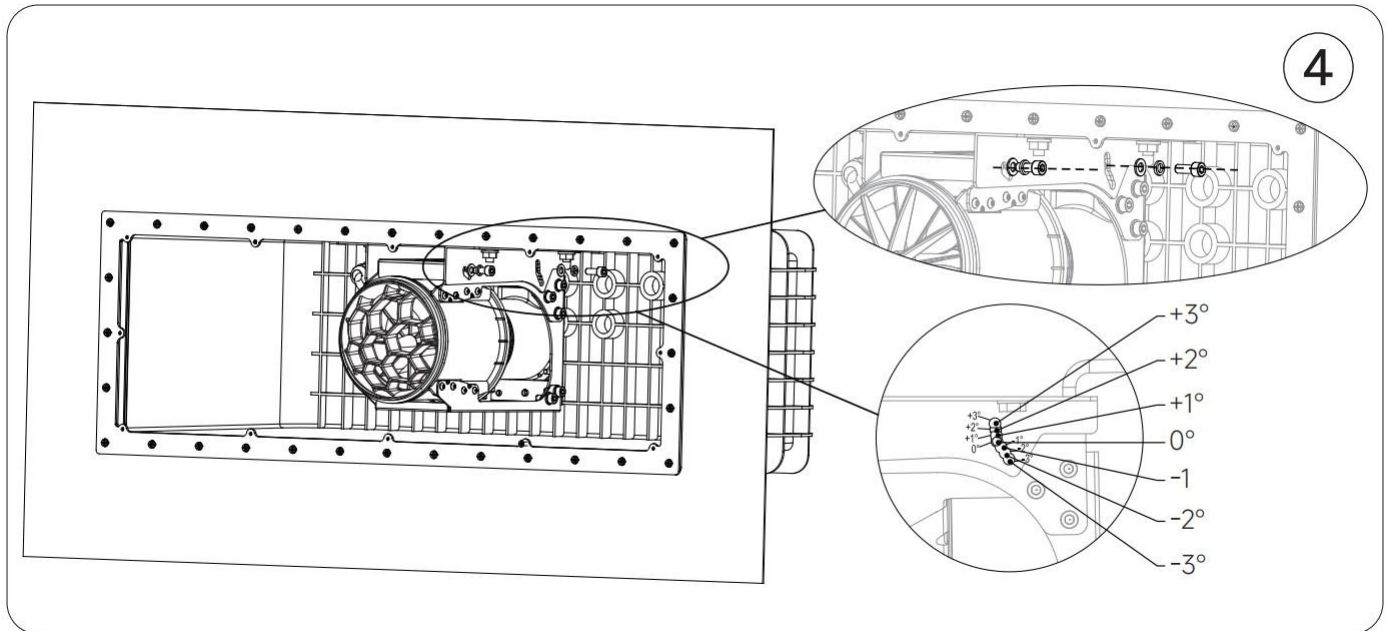
Pomocí čtyř ⑥ šestihranných matic s přírubou M10

předběžně upevněte

④⑤ levý a pravý držák k ① krytu. V této fázi matice ještě nedotahujte.

3. Provedte kabel trysky přes ③ vodotěsné kabelové konektory

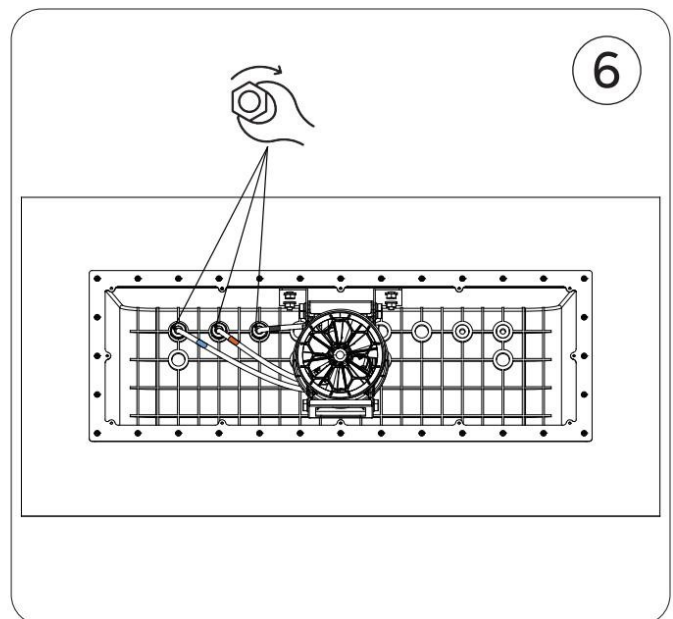
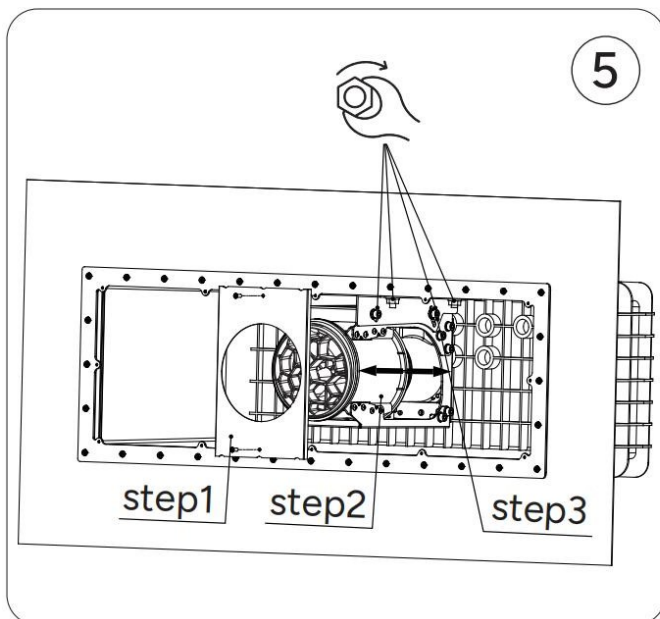
Kabely označené modrou (W), oranžovou (V) a černou (U) barvou jsou vyvedeny ze zadní strany ① krytu v pořadí zleva doprava, aby se zabránilo hromadění kabelů.



4. Upevnění trysky k držákům

Přípevněte trysku ② k držákům pomocí ⑧ pružných podložek, ⑨ plochých podložek a ⑦ šroubů s vnitřním šestihranem M8×20. Ujistěte se, že je tryska v jedné rovině se stěnou; v této fázi šrouby ještě nedotahujte. Používejte pouze ruční nářadí, abyste nepoškodili závity.

Poznámka: Pokud je nutné upravit úhel, dotáhněte šrouby s šestihrannou hlavou ⑦ M8 × 20 podle polohovacích otvorů na konzolách.



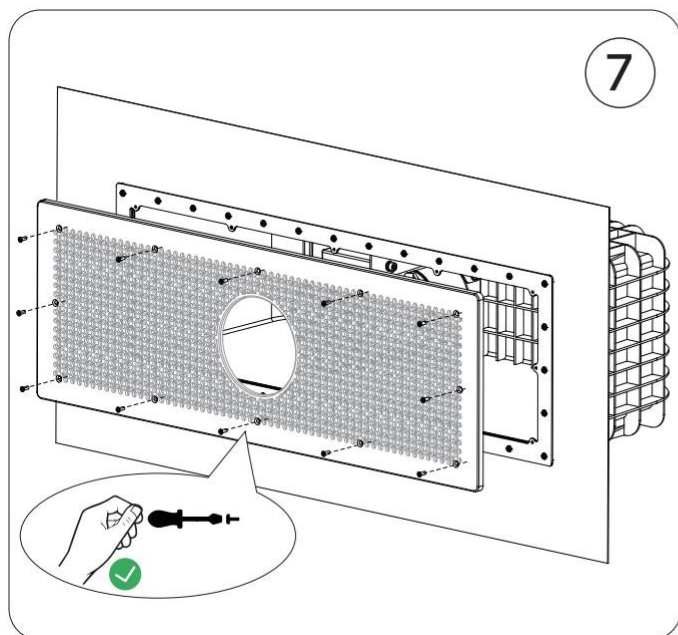
5. Nastavení a upevnění trysky pomocí ⑮ horizontální zapuštěné upevňovací desky DX510

(1) Namontujte ⑮ DX510 horizontální zapuštěnou upevňovací desku pomocí dvou šroubů ⑭ M5×14 s křížovou hlavou a zápustnou hlavou.

(2) Nastavte trysku dopředu nebo dozadu tak, aby přední konec průtokového kanálu hladce procházel

⑮ DX510 a je k ní pevně přitlačen.

(3) Zajistěte trysku úplným dotažením šroubů ⑦ M8 × 20 s šestihrannou hlavou a šestihranných přírubových matic ⑥ M10, poté odstraňte ⑮ DX510 vodorovnou zapuštěnou upevňovací desku.



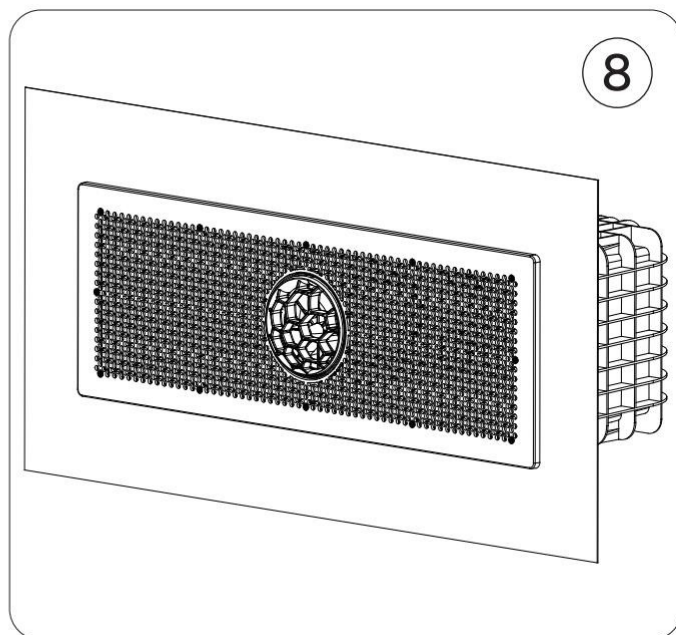
7. Instalace ⑬ předního krytu

Po sejmutí ⑮ horizontální zapuštěné upevňovací desky DX510 namontujte ⑬ přední kryt pomocí dvanácti šroubů ⑭ M5 x 14 s křížovou hlavou a zápustnou hlavou.

Poznámka: Abyste předešli poškození závitů, používejte prosím pouze ruční nářadí; nepoužívejte elektrické nářadí.

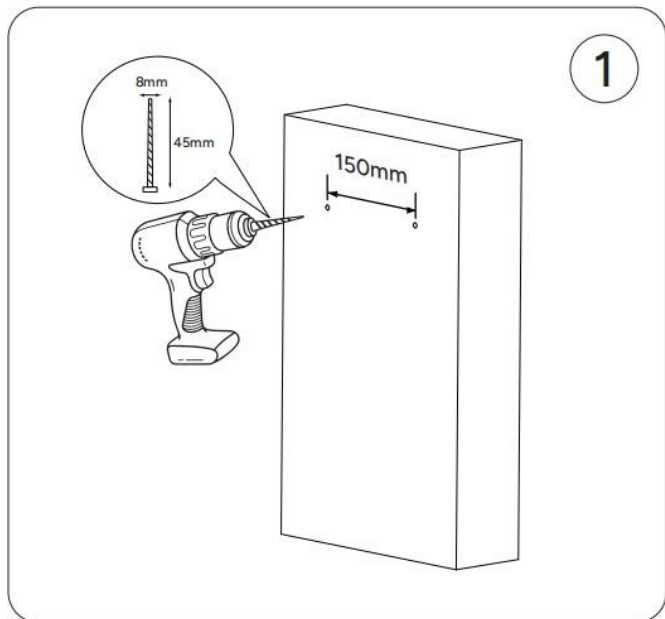
6. Utáhnutí tří vodotěsných kabelových konektorů ③ M20

Utáhněte tři vodotěsné kabelové konektory ③ M20, abyste zajistili vodotěsné utěsnění krytu.



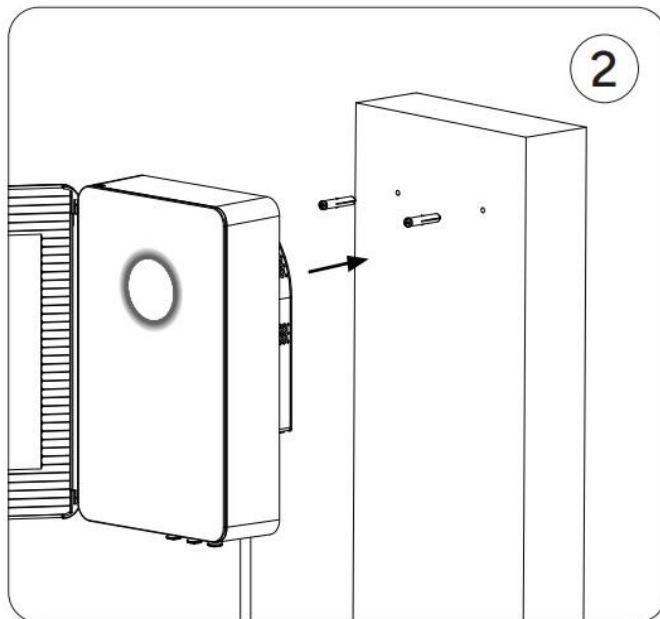
8. Schéma konečné instalace Jet

6.4 Instalace napájecí skříňe a ovládacího panelu



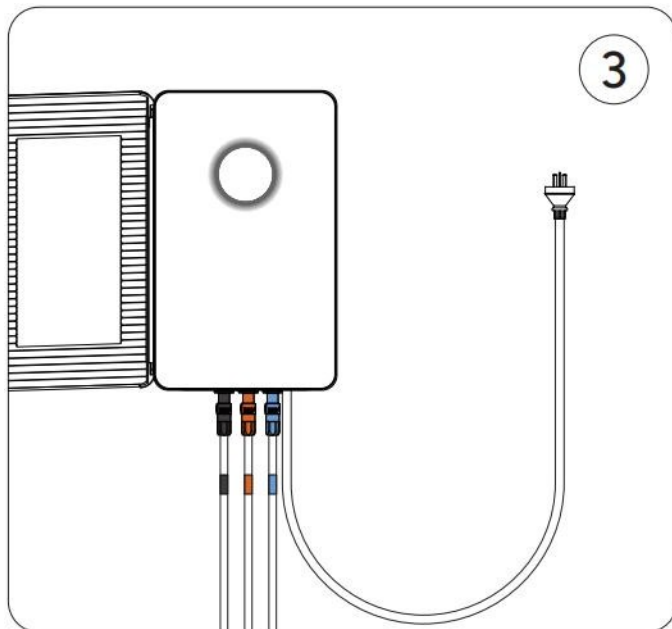
1. Vyrtejte montážní otvory

(1) Vyrtejte do stěny 2 otvory vodorovně, vzdálená od sebe 150 mm. (2) Doporučený průměr vrtáku je 8 mm, hloubka otvoru 45 mm.



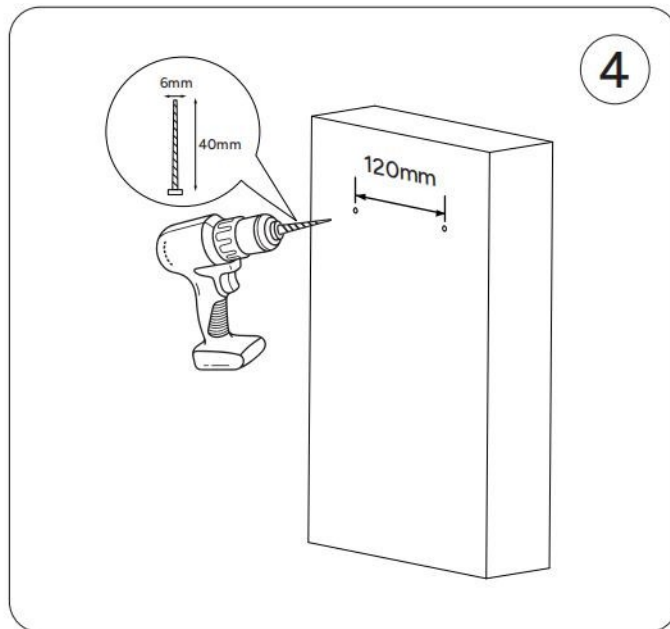
2. Upevněte napájecí skříňku

(1) Nainstalujte rozšiřovací trubku do vyvrtaného otvoru a zašroubujte samořezné šrouby.
(2) Napájecí skříňku lze vyrovnat s otvory pro zavěšení.
(3) Dbejte na směr instalace, aby byly kabelové zásuvky umístěny dole.



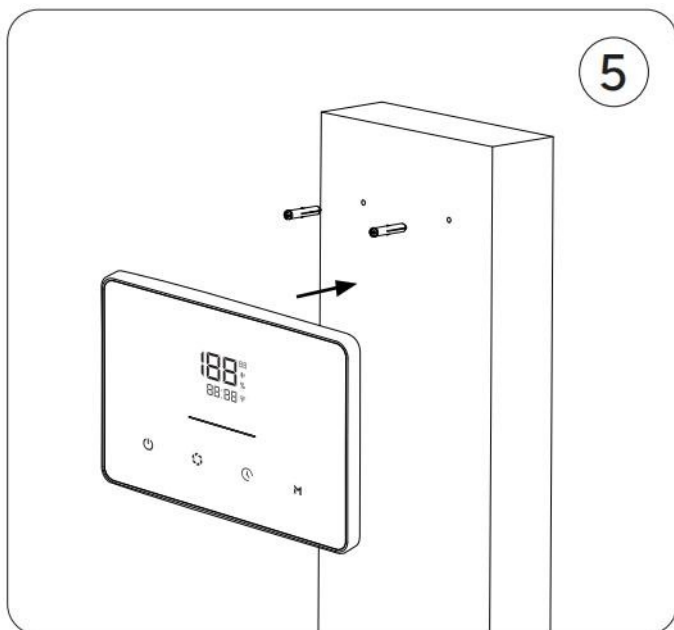
3. Připojení kabelů Jet k napájecí skříňce: Připojte kabely Jet ke konektorům napájecí skříňky tak, aby odpovídaly příslušným barvám.

Barvy konektorů kabelů jsou: černá, oranžová a modrá.



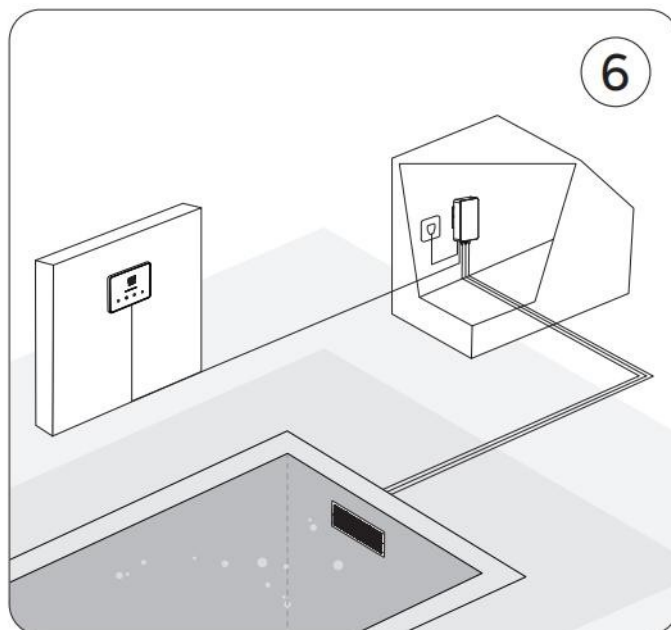
4. Vyrtejte montážní otvory

(1) Vyrtejte do stěny 2 otvory v horizontální rovině, vzdálených od sebe 120 mm. (2) Doporučený průměr vrtáku je 6 mm, hloubka otvoru 40 mm.



5. Upevněte ovládací panel

- (1) Nasadte rozšiřovací trubku do vyvrtaného otvoru a zašroubujte samořezné šrouby.
- (2) Ovládací panel lze vyrovnat s otvory pro zavěšení.
- (3) Dbejte na směr instalace, aby kabelové konektory byly umístěny dole.

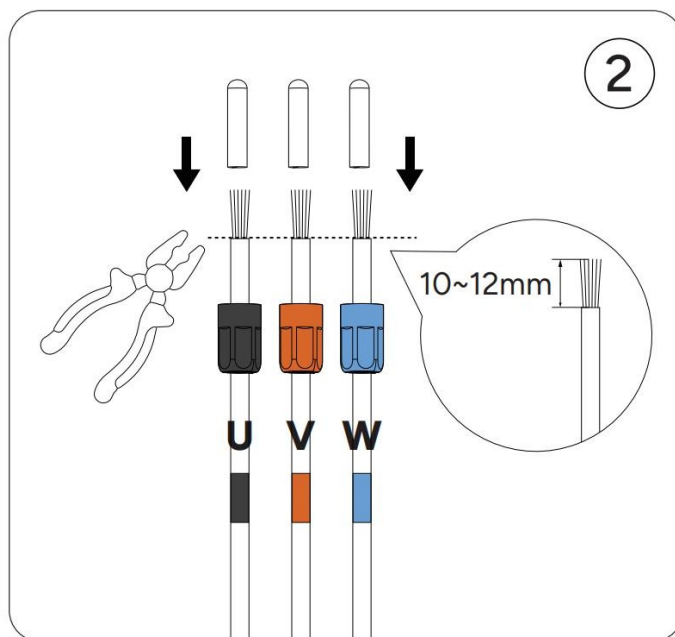
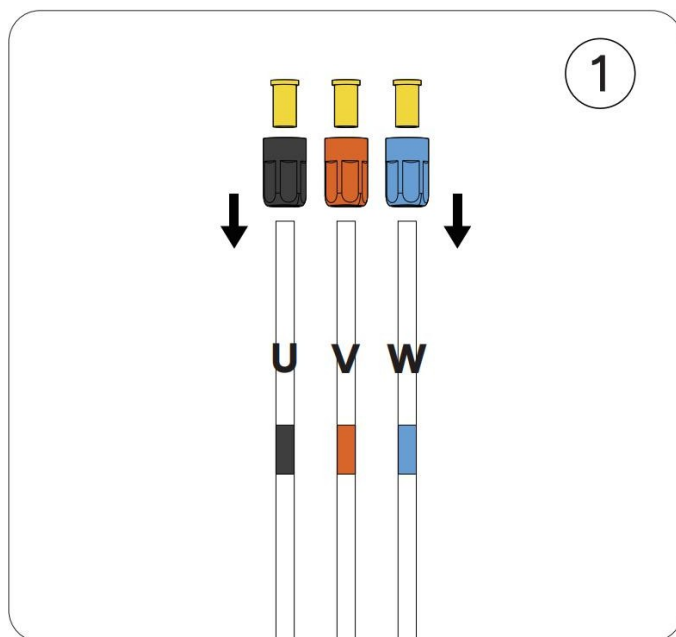


6. Schéma instalace Swim Jet

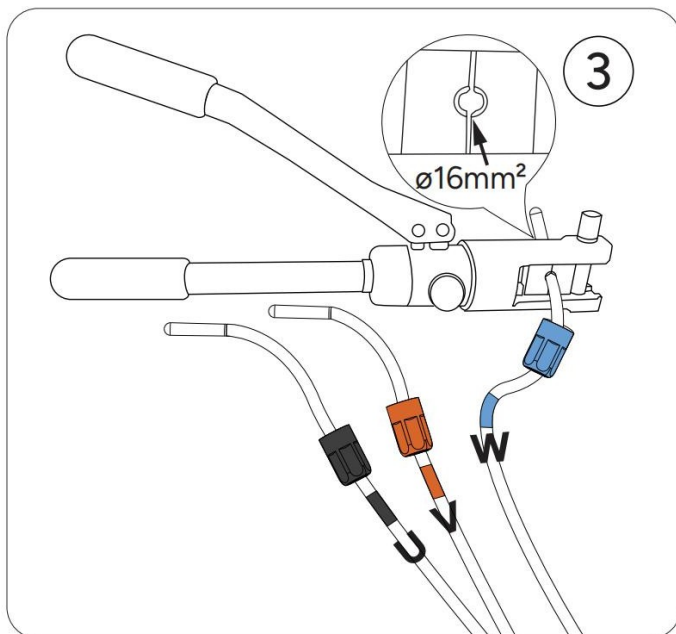
Po dokončení instalace prosím otestujte motor, abyste se ujistili, že běží správným směrem. Při pohledu ze strany výstupu proudu (zepředu) se musí lopatky oběžného kola otáčet proti směru hodinových ručiček.

6.5 Návod k instalaci konektorů pro přímé připojení

U modelů bez rozvodné skříňky musíte po provlečení kabelů trysky otvory v krytu zalisovat kovové svorky a nainstalovat zástrčky pro přímé připojení. Konkrétní postup je následující:

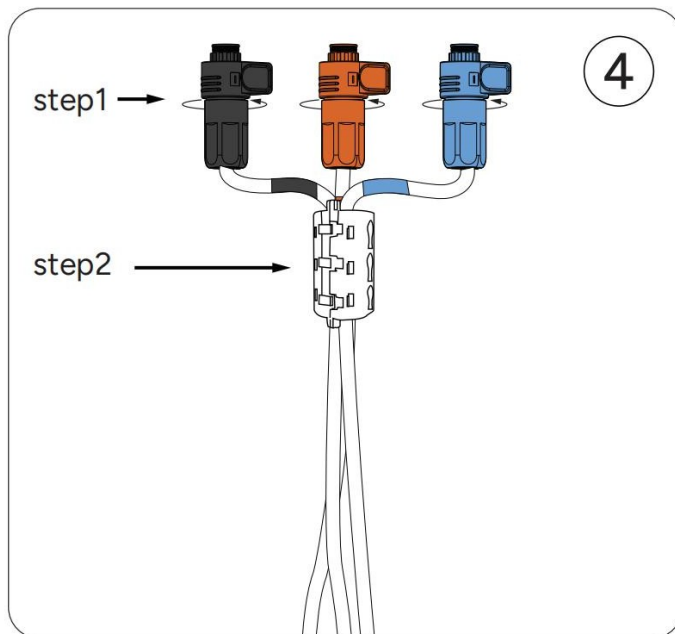


1. Podle barevného označení provlečte vodič U černou, vodič V oranžovou a vodič W modrou zajišťovací maticí a gumovou objímkou.



3. Pomocí krimpovacích kleští s čepelí 16 mm² pevně stiskněte kovové svorky.

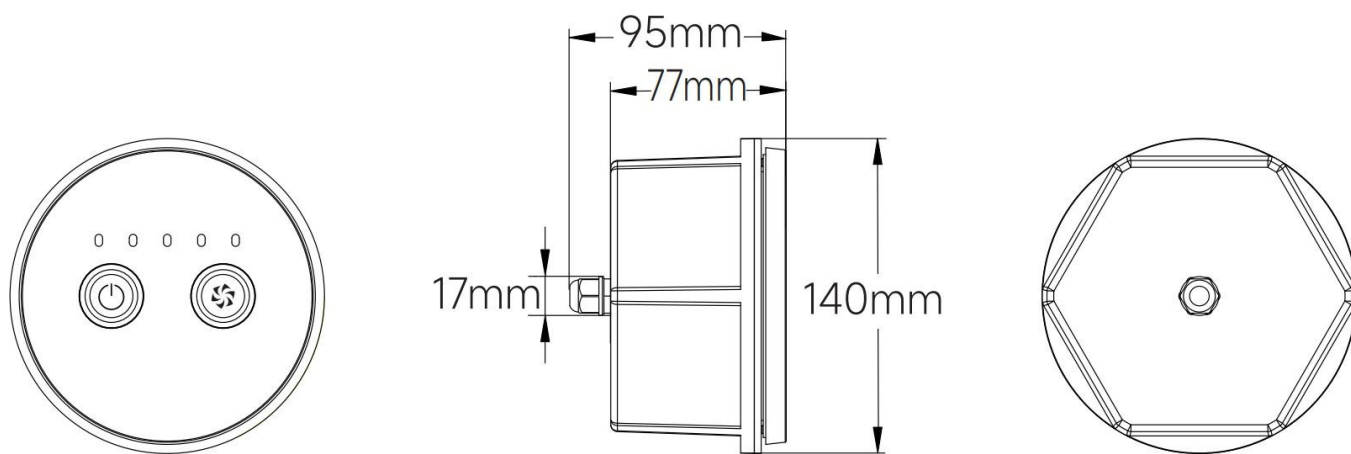
2. Odizolujte vodiče na délku 10–12 mm a vložte jádro vodiče do kovových svorek.



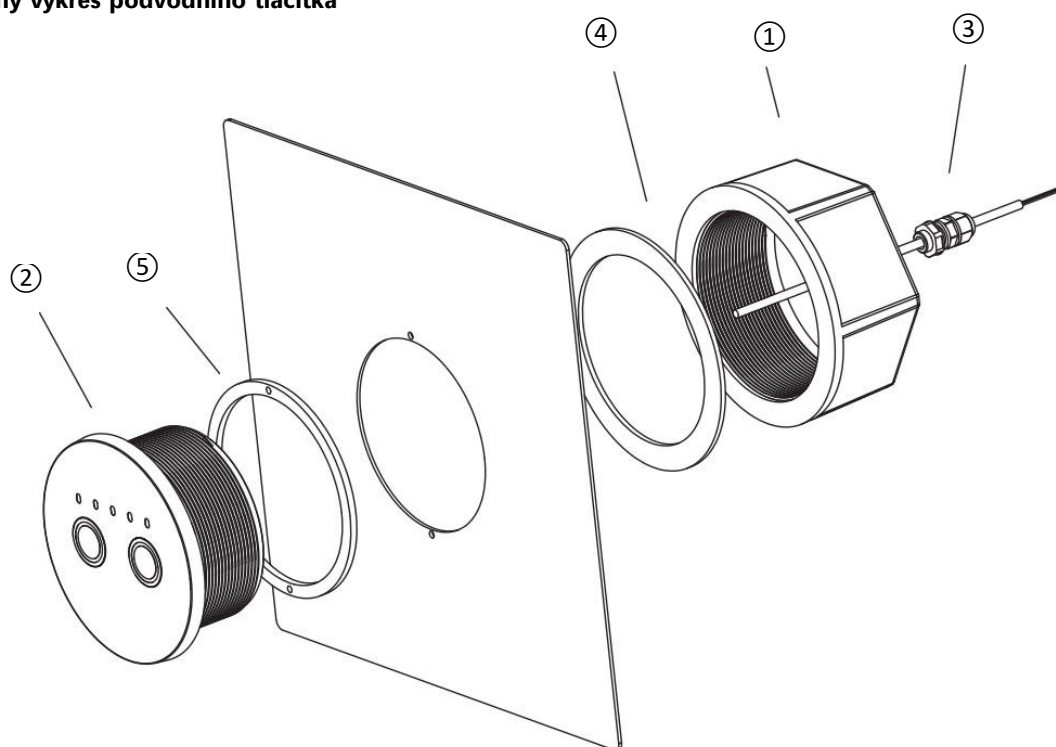
4. Zalisované kovové svorky vložte do zástrčky pro přímé připojení a pevně utáhněte pojistnou matici. Nasadte feritové jádro na kabely UVW. Uzávěte jádro a ujistěte se, že jsou západky zcela zapadlé. Feritové jádro musí být pevně připevněno ke kabelu bez jakéhokoli uvolnění.

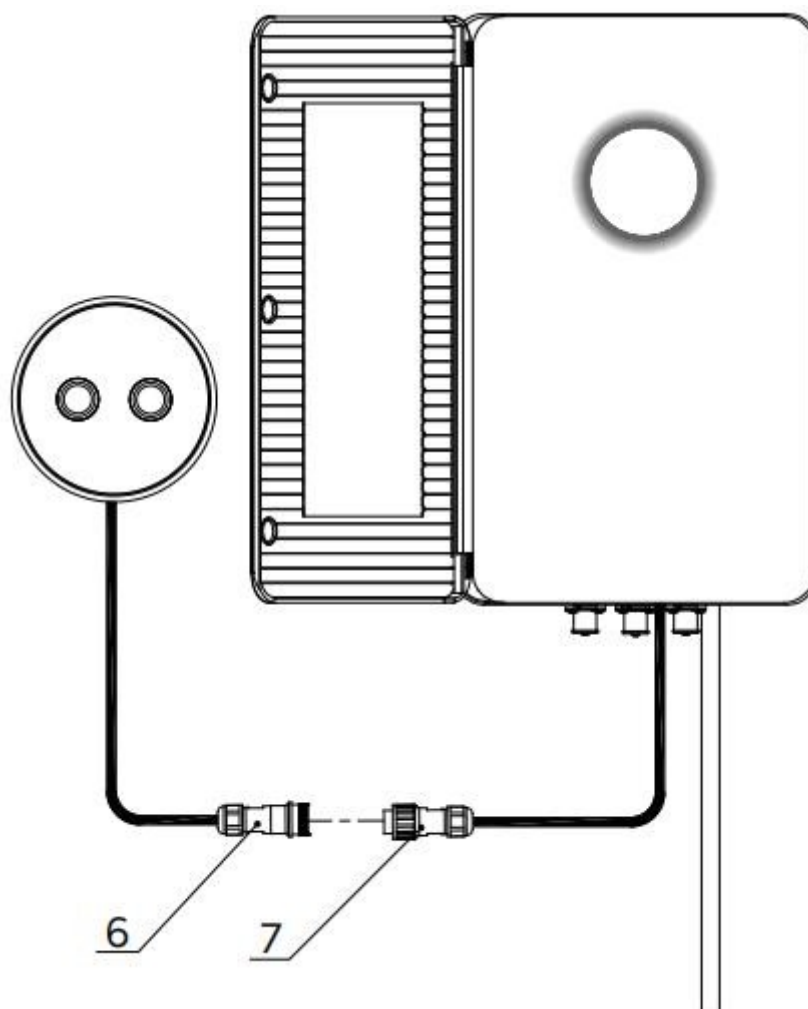
7. Instalace podvodního tlačítka (volitelné)

7.1 Schéma konstrukce podvodního tlačítka



7.2 Rozložený výkres podvodního tlačítka

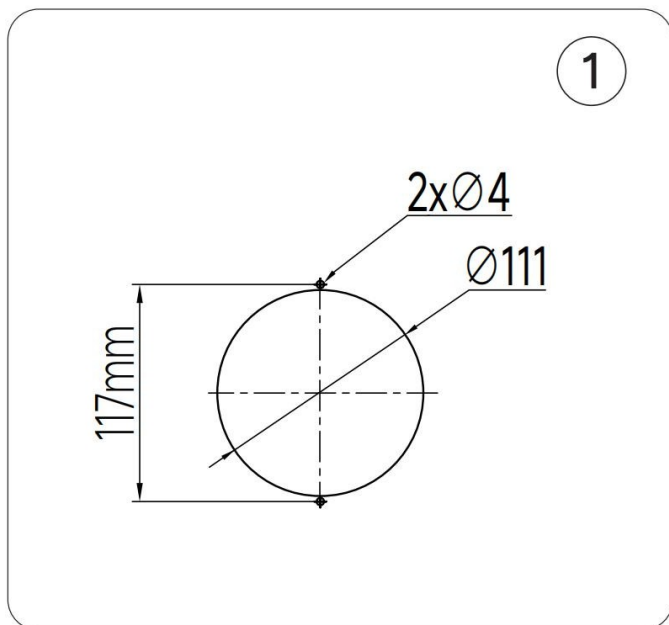




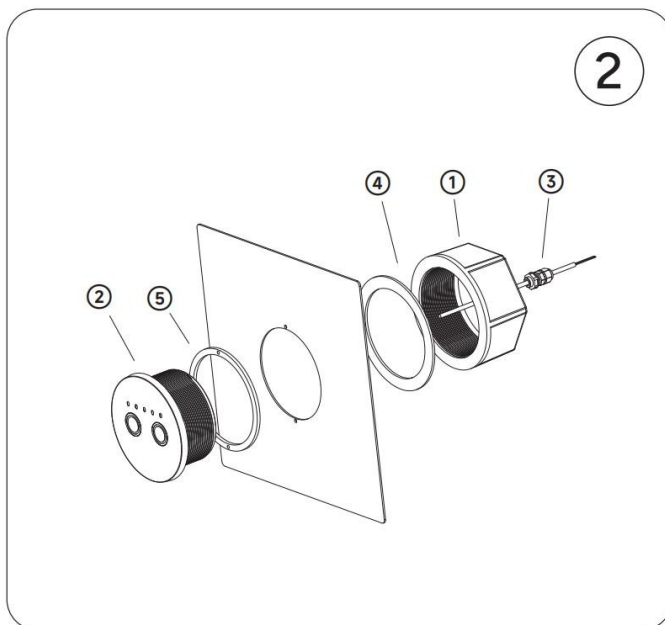
7.3 Konfigurace podvodních tlačítek

SN	Popis	Množství
①	Kryt podvodního tlačítka $\varnothing 140 \times 63$ mm, ABS	1
②	Podvodní panel s tlačítky $\varnothing 130 \times 60$ mm, ABS	1
③	Vodotěsný kabelový konektor M12	3
④	Těsnění $\varnothing 138 \times 3$ mm, EPDM	1
⑤	Těsnění $\varnothing 124 \times 4,2$ mm, silikonová guma	1
⑥	4pinový letecký konektor (samice)	1
⑦	4pinový letecký konektor (samec)	1

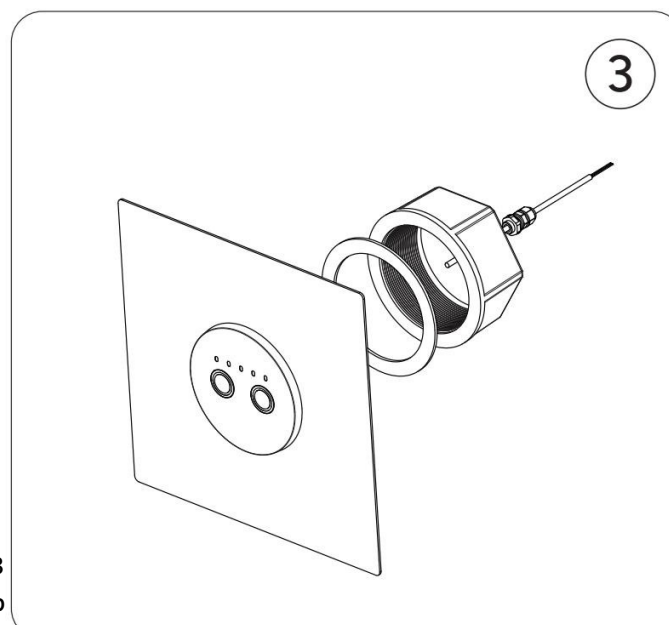
7.4 Návod k instalaci podvodního tlačítka



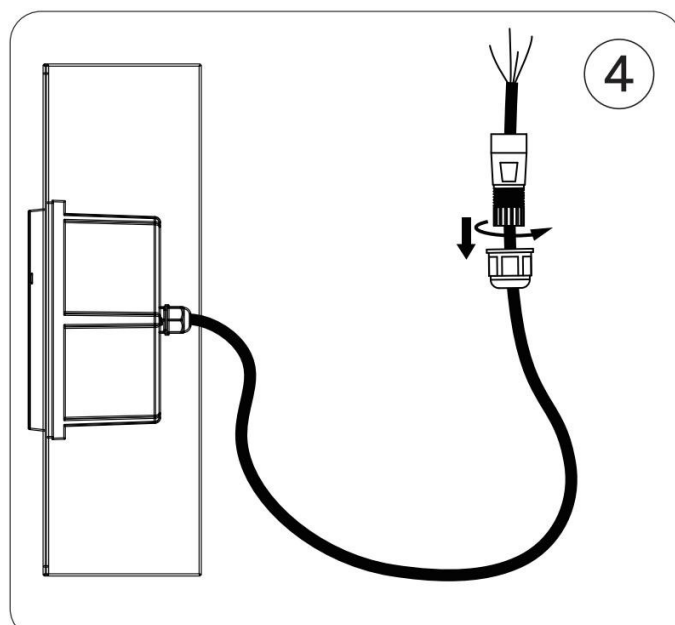
1. Otvor a umístění: Vyrvejte průchozí otvor o průměru 117 mm do stěny bazénu; vyrvejte dva polohovací otvory o průměru 4 mm svisle od středu průchozího otvoru, s rozstupem 117 mm mezi otvory.



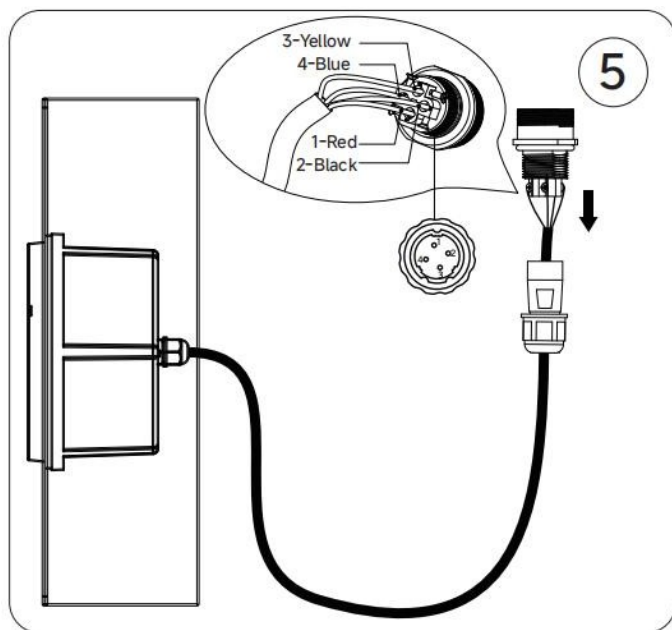
2. Nainstalujte ⑤ těsnění do ② podvodního panelu tlačítek, vložte součást do průchozího otvoru a ujistěte se, že polohovací kolík na ② podvodním panelu tlačítek je přesně zasunut do obou polohovacích otvorů.



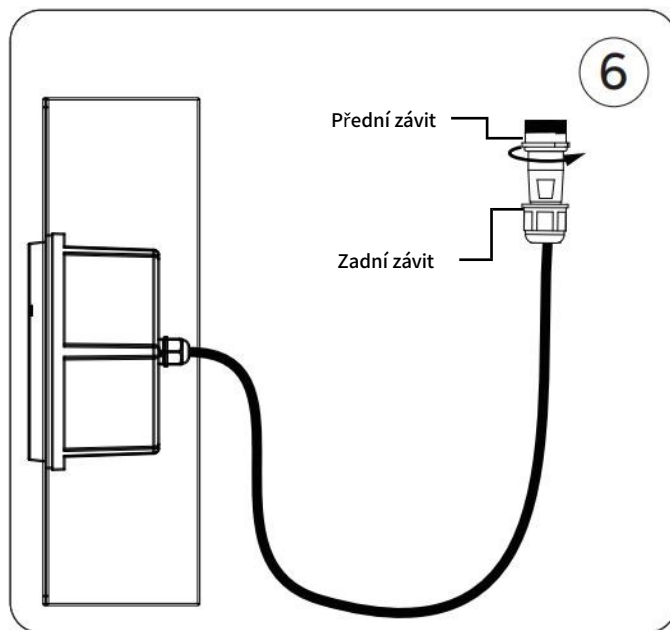
3. Pokryjte podvodní tlačítka směrem zvenku dovnitř. Zastřeďte ① kryt podvodních tlačítek do ② panelu podvodních tlačítek a utáhněte jej, poté utáhněte ③ vodotěsný kabelový konektor a zkontrolujte, zda obě těsnění ④ ⑤ dobře sedí.



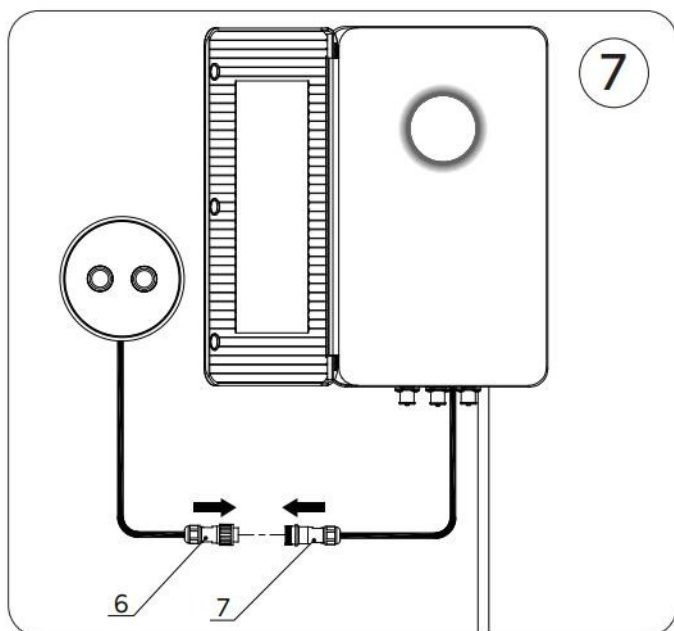
4. Připojte konektor (samice), povolte krimpovací srouby a postupně provlečte kabely ⑥ 4-pinovým leteckým konektorem (samice).



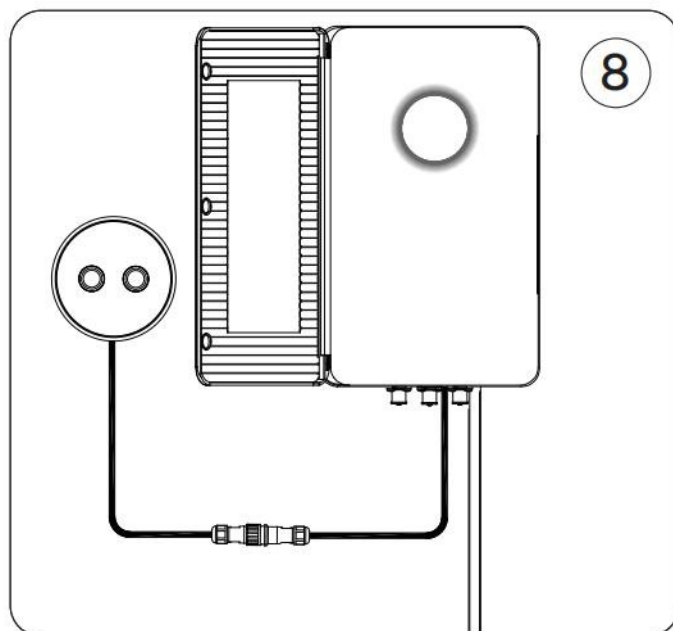
5. Poté, co kabely projdou ⑥ 4-pinovým leteckým konektorem (samice), připojte je jeden po druhém podle barvy a sériového čísla. Připojte 1 k červenému vodiči, 2 k černému vodiči, 3 k žlutému vodiči, 4 k modrému vodiči a utáhněte šrouby.



6. Postupně utáhněte přední a zadní závity ⑥ 4-pinového leteckého konektoru (samice).

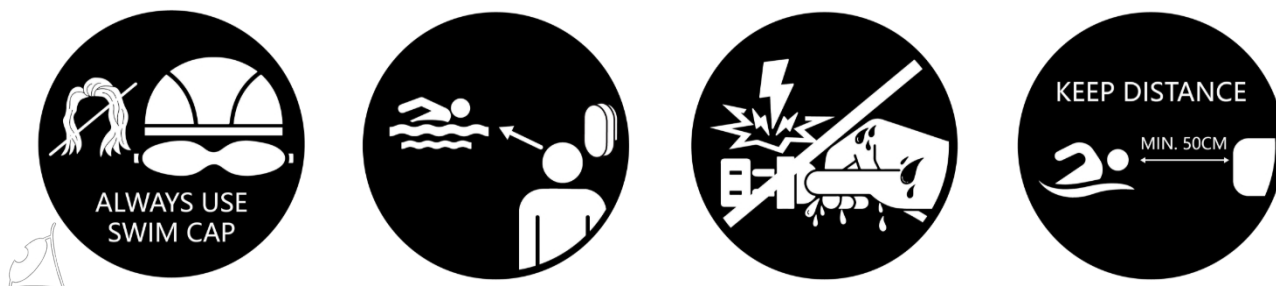


7. Zasuňte konce leteckého konektoru ⑥ 4-pinový letecký konektor (samice) a ⑦ 4-pinový letecký konektor (samec) do sebe.



8. Schematický náčrt hotové instalace podvodního tlačítka.

8. Jak používat Swim Jet



8.1 Kontrola před použitím

a. Zkontrolujte napájení a připojení;

- Ujistěte se, že je zařízení vypnuté.
- Zkontrolujte kabely: zkontrolujte, zda jsou všechny kabely správně připojeny a nejsou poškozené nebo opotřebované; v případě poškození výrobek nepoužívejte a kontaktujte zástupce za účelem opravy.

b. Zkontrolujte stav trysky a bazénu

- Ujistěte se, že je tryska zcela ponořená.
- Odstraňte překážky: zkontrolujte, zda se v bazénu nenacházejí žádné překážky, zejména v blízkosti trysky, aby nedocházelo k narušení jejího provozu.


c. Bezpečnostní kontrola

- Ochrana proti úniku proudu: Ujistěte se, že proudový chránič (RCD) funguje správně.
- Noste plaveckou čepici a plavecké brýle.

d. Příprava k provozu

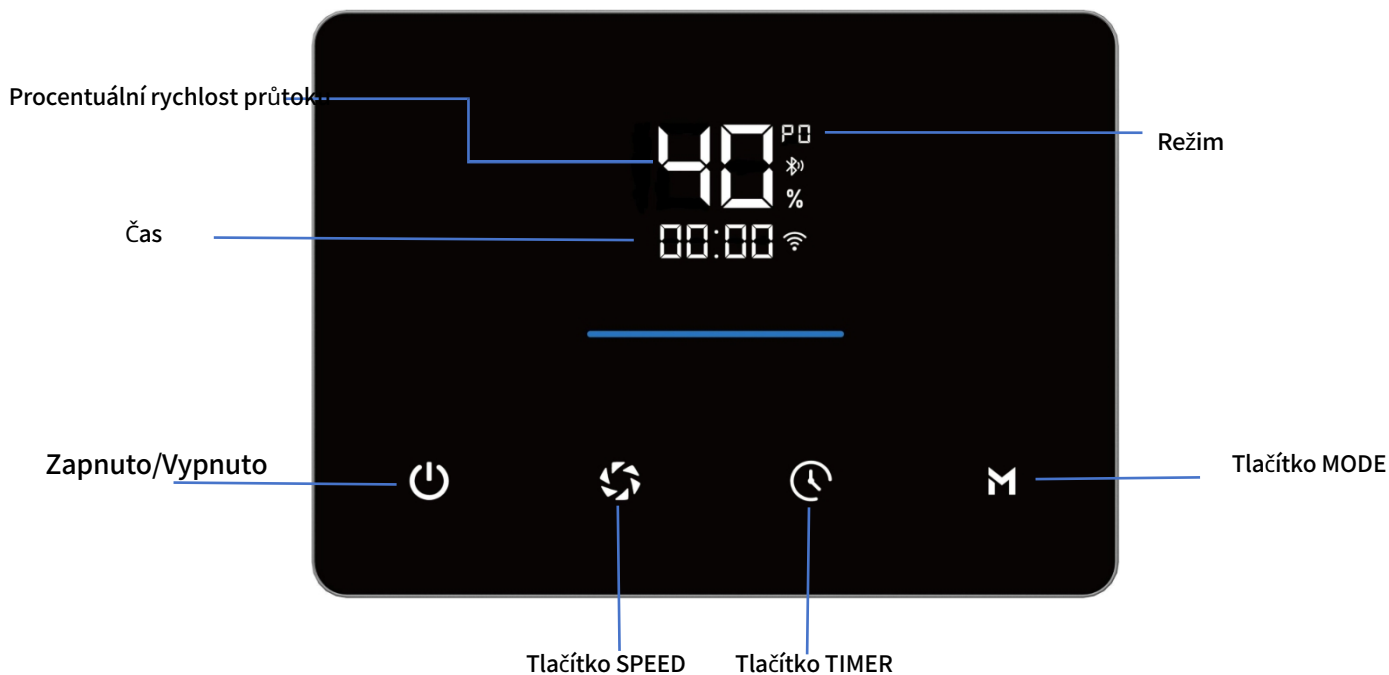
- Kontrola provozu: Před spuštěním se ujistěte, že se v blízkosti trysky nikdo nenachází; Během spouštění zařízení jej nepřetržitě sledujte.
- Ovládací panel: Zkontrolujte ovládací panel, zda není poškozený nebo zda nejsou uvolněné kabely.





e. Tipy k použití:

-  **NEBEZPEČÍ:** Aby nedošlo k úrazu elektrickým proudem, nezapojte ani neodpojte napájecí kabel mokřýma rukama.
- Dodržujte bezpečnou vzdálenost: Během provozu udržujte bezpečnou vzdálenost alespoň 50 cm od zařízení Jet.

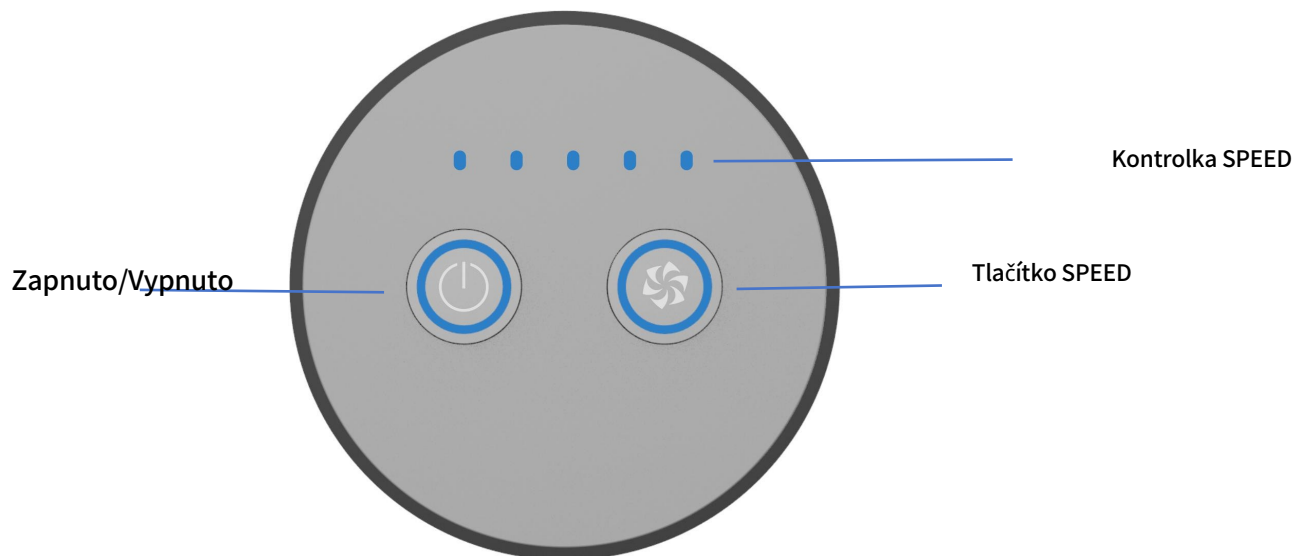
f. Po ověření výše uvedených bezpečnostních opatření může uživatel zapnout napájení



8.2 Popis dotykových tlačítek na ovládacím panelu



Název	Funkce	Popis
Zapnuto/Vypnuto 	1. Zapnutí	Ovládací panel a napájecí jednotka jsou připojeny standardním způsobem. Po zapnutí napájecí jednotky podržte tlačítko ON/OFF stisknuté po dobu 2 sekund, aby se zařízení zapnulo. Jet se po spuštění automaticky přepne do volného režimu.
	2. Vypnutí	Podržte tlačítko 2 sekundy, aby se zařízení vypnulo. Před vypnutím a bude použita jako výchozí při příštím zapnutí zařízení Jet.
	3. Pozastavení	Rychlým kliknutím přerušíte režim během jeho běhu. Pokud nedojde k žádné operaci po dobu 30 minut V režimu pauzy se systém automaticky vypne.
	4. Obnovení	Rychlé kliknutí v pozastaveném stavu obnoví stav před pozastavením.
REŽIM 	1. Přepnutí režimu	Klepnutím přepnete mezi různými režimy: volný režim (P0), tréninkový režim (P1–P4) a režim surfování (P5).
ČASOMÍRA 	1. Spuštění časovače	Rychlým kliknutím přejděte do režimu časovače.
	2. Nastavení různých časovačů	Klepnutím na tlačítko ČASOVAČ provedte nastavení. K dispozici je šest časovačů: 15 min, 30 min, 45 min, 60 min, 75 min, 90 min.
RYCHLOST 	1. Nastavení rychlosti	Kliknutím na tlačítko SPEED přepínáte rychlost průtoky, k dispozici je pět rychlostí: 20 %, 40 %, 60 %, 80 %, 100 %

8.3 Podvodní tlačítko (volitelné) Popis



Název	Funkce	Popis
Zapnuto/Vypnuto 	1. Zapnutí	Ovládací panel a napájecí skříňka jsou připojeny standardním způsobem. Po zapnutí napájecí skříňky podržte tlačítko ON/OFF stisknuté po dobu 2 sekund, aby se zařízení zapnulo. Jet se po spuštění automaticky přepne do volného režimu.
	2. Vypnutí	Podržte tlačítko 2 sekundy, aby se zařízení vypnulo. Před vypnutím a bude použita jako výchozí při příštím zapnutí zařízení Jet.
RYCHLOST 	1. Nastavení rychlosti	Kliknutím na tlačítko SPEED přepnete rychlost průtoku; k dispozici je pět rychlostí: 20 %, 40 %, 60 %, 80 % a 100 %. Při změně průtoku se podle zvolené rychlosti změní i poloha převodového stupně. 20 % odpovídá 1 kontrolce, 40 % odpovídá 2 kontrolkám a tak dále.

8.4 Pokyny k displeji napájecího boxu



Barva otvoru napájecí skříňky	Stav	Ilustrace
Bílá	Režim pohotovosti	Včetně vypnutí, pozastavení, nastavení menu a dalších stavů
Modrý	Stav spuštění (motor zapnutý)	Označuje, že zařízení běží
Červená	Stav poruchy	Indikuje, že v zařízení došlo k nesrovnalosti nebo poruše zařízení


8.5 Režim Popis

8.5.1 Úvod do režimů

Typ režimu	P0 (Volný)	P1 (začátečník)	P2 (Mírně pokročilí)	P3 (Pokročilí)	P4 (Vytrvalost)	P5 (surfování)
Délka	Volitelné	15 minut	20 minut	25 minut	30 minut	Pokračování
Procento rychlosti rozsah	20 % – 100 %	20 % – 35 %	45 % – 70 %	70 % – 85 %	45 % – 65 %	30 % – 100 %
Funkce	Podporuje ruční nastavení úrovní průtoku (20 %, 40 %, 60 %, 80 %, 100 %), bez časového omezení, vhodné pro každodenní relaxaci nebo technický trénink.	Jemný proud s nastavitelnou intenzitou – ideální pro začátečníky a vodní rehabilitaci.	Režim s vysokou intenzitou s výkonem v rozmezí 70 % až 85 %. Nabízí silné vlnové vzory určené pro pokročilé plavce.	Průtok je trvale na vysoké úrovni s přerušovanými změnami v rozmezí od 70 % do 85 % s větší vlnou	Vytrvalostní trénink, zaměřený více na kontinuitu plaveckého tréninku.	Dynamický rychlý proud s rychlými přechody, simulující autentické prostředí pro surfování.

Poznámka: V režimu surfování se průtok vody mění vysokou rychlostí a má určitou nárazovou sílu. Uživatelům se doporučuje nosit vhodné plavecké vybavení, jako jsou plavecké kruhy, plavecké rukávy, plavecké vesty atd., a zároveň plaveckou čepici a brýle, aby byla zajištěna bezpečnost.

8.5.2 Režim Rychlost proudu Podrobnosti

Swim Jet má 6 režimů: volný režim (P0), tréninkové režimy (P1, P2, P3, P4) a režim surfování (P5). Mezi jednotlivými režimy můžete přepínat stisknutím tlačítka **MODE** .

P0 (Volný):

Doba trvání	Volitelné
Rychlost invertoru	20 %, 40 %, 60 %, 80 %, 100 %

P1 (začátečník):

Doba trvání	0–2 min	3–5 min	6 min	7–9 min	10 min	11–13 min	14–15 min
Otáčky měniče	20 %	30 %	20 %	35 %	20 %	30 %	20 %

P2 (středně pokročilí):

Doba trvání	0–3 min	4–6 min	7–8 min	9–12 min	13 min	14–17 min	18–20 min
Otáčky měniče	45 %	55 %	45 %	70 %	45 %	55 %	45 %

P3 (pokročilí):

Délka	0–5 min	6–9 min	10 min	11–14 min	15 min	16–20 min	21–25 min
Otáčky měniče	70 %	80 %	70 %	85 %	70 %	80 %	70 %



P4 (Vyrvalost):

Doba trvání	0–7 min	8–24 min	25–30 min
Otáčky měniče	45 %	65 %	45 %

P5 (Surfování):



Délka trvání	Pokračování
Rychlost měniče	Rychlé přepínání mezi 30 % a 100 %.

8.6 Nastavení rychlosti

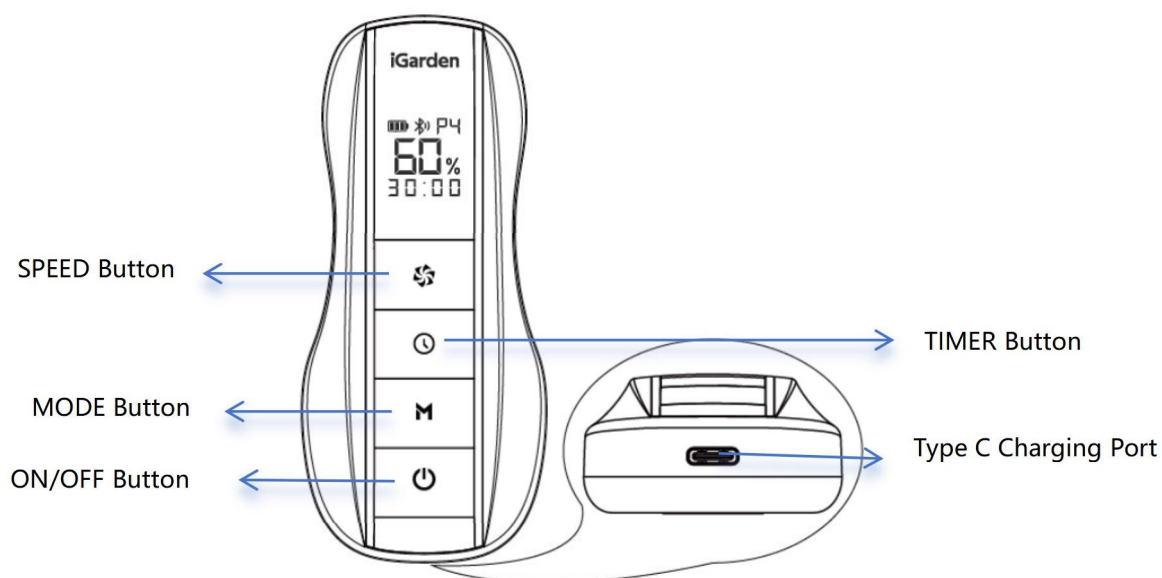
Kliknutím na tlačítko SPEED  přepínáte rychlost v pořadí (20 %/40 %/60 %/80 %/100 %). V tréninkových režimech P1–P4 můžete kliknutím na tlačítko SPEED  změnit rychlost, ale změna platí pouze pro aktuální časové období a neovlivní celý tréninkový plán.

Poznámka: V režimu Surfování nelze rychlost nastavit.

8.7 Nastavení času



Kliknutím na tlačítko **TIMER**  přejdete do nastavení, dalším kliknutím vyberete tréninkový čas (15/30/45/60/75/90 minut) a můžete také vybrat 5 rychlostí proudění (20%/40%/60%/80%/100%). Režim časovače se automaticky spustí po 3 sekundách nečinnosti a začne odpočítávání času. Po skončení odpočítávání začnou blikat doba chodu a rychlost a poté se přepne do volného režimu. Rychlost lze v režimu časovače nastavit kdykoli. Stisknutím tlačítka **MODE**  přepněte a ukončete režim časovače, to platí i pro ostatní provozní režimy.

9. Jak používat dálkové ovládání



9.1 Zapnutí

9.1.1 Postup

- Ve vypnutém stavu podržte stisknuté tlačítko zapnutí/vypnutí  po dobu 2 sekund. Displej dálkového ovladače se rozsvítí a zobrazí se nápis „“.
- Po úspěšném spárování přes Bluetooth se obrazovka synchronizuje a zobrazí informace v reálném čase z napájecího zdroje (např. aktuální intenzitu průtoku, dobu provozu, aktuální režim, stav připojení Bluetooth).

9.1.2 Umístění dálkového ovladače

- Dálkový ovladač lze magneticky připevnit na pravou stranu napájecího boxu a na horní kryt kabelu. Obě místa

mají vyhrazené magnetické upevňovací body a jsou označeny nálepkami pro snadnou identifikaci a umístění.

9.1.3 Řešení chyb připojení přes Bluetooth

- Pokud dojde k selhání připojení Bluetooth, rozhraní přestane reagovat a ikona Bluetooth bude rychle blikat. Chcete-li tento problém vyřešit, přiblížte se k napájecí skříňce (zdroji signálu), aby došlo k automatickému opětovnému připojení. Jakmile bude připojení obnoveno, rozhraní se automaticky synchronizuje s daty z napájecí skříňky.
- Po zapnutí fungují tlačítka na dálkovém ovladači stejně jako na napájecím boxu a jejich informace zůstávají synchronizovány v reálném čase.

9.1.4 Popis dosahu přenosu

- Efektivní dosah přenosu Bluetooth mezi dálkovým ovladačem a napájecím zdrojem je 20 metrů (≤ 20 metrů) (v ideálním prostředí bez překážek – mezi dálkovým ovladačem a napájecím zdrojem nejsou žádné překážky). Skutečný dosah může být omezen překážkami nebo rušením signálu. Během používání se doporučuje udržovat zařízení v přímé viditelnosti.

9.1.5 Postup při vniknutí vody

- Ošetření při vniknutí vody: Pokud dálkový ovladač spadne do bazénu, co nejdříve jej vyjměte a postupujte podle níže uvedených pokynů.

1. Setřeste vodu: Dálkový ovladač jemně protřepejte (otvorem směrem dolů), abyste odstranili vodu z portů a mezer.
2. Otřete povrch: Použijte suchý hadřík k odstranění vlhkosti z krytu, nabíjecího portu atd.

Poznámka: Pokud v zařízení zůstala jakákoli vlhkost, nezapínejte jej ani nenabíjejte a nepoužívejte sušení při vysokých teplotách.

9.2 Vypnutí

9.2.1 Postup

- Stiskněte a podržte tlačítko zapnutí/vypnutí  po dobu 2 sekund, dokud se obrazovka nevypne.
- Je-li napájecí jednotka zapnutá, vypnutím dálkového ovladače se vypne i napájecí jednotka.

9.3 Správa napájení

Indikátor stavu napájení má 3 čtverečky. Pokud je úroveň nabití nízká (zbyl pouze jeden čtvereček), včas zařízení nabijte.

a. Způsob nabíjení: K nabíjení použijte nabíjecí kabel typu C. Jeden konec nabíjecího kabelu zapojte do nabíjecího portu dálkového ovladače (na spodní straně přímo pod dálkovým ovladačem) a druhý konec do napájecího adaptéru. Ujistěte se

Ujistěte se, že je nabíjecí kabel pevně připojen.

b. Proces nabíjení: Během nabíjení bude indikátor stavu baterie zobrazovat průběh nabíjení. Jakmile bude baterie plně nabitá, indikátor nabíjení zobrazí plnou čárku.

c. Teplota nabíjení: Nenabíjejte v prostředí s vysokými nebo nízkými teplotami. Rozsah teplot prostředí pro nabíjení je: 0–45 °C.

d. Doba nepřetržitého nabíjení: Baterii nelze nabíjet nepřetržitě déle než 24 hodin.

9.4 Požadavky na skladování



Aby byl zajištěn správný výkon a životnost dálkového ovladače, skladujte jej prosím v následujícím teplotním rozmezí:

- Krátkodobé skladování (do 1 měsíce): -20 °C až 45 °C.
- Střednědobé skladování (do 3 měsíců): -20 °C až 35 °C.
- Dlouhodobé skladování (do 1 roku): -20 °C až 25 °C.





Poznámka: Pokud je dálkový ovladač skladován déle než 3 měsíce v továrním stavu, doporučuje se jej jednou nabít a udržovat kapacitu nabití na 75 % (2 čárky), aby se zachovala dobrá kondice baterie.

9.5 Opětovné spárování přes Bluetooth

Pokud vyměníte dálkový ovladač nebo napájecí jednotku, musíte je znovu spárovat podle následujících pokynů:

- Před výměnou nového dálkového ovladače se ujistěte, že starý dálkový ovladač není v dosahu signálu, nebo vymažte párovací údaje starého dálkového ovladače.
- Vymazání informací o spárování starého dálkového ovladače: Při vypnutém napájecím zdroji stiskněte a podržte současně tlačítka **MODE**  + **TIMER**  po dobu 2 sekund, aby se vymazaly informace o spárování dálkového ovladače.

Kroky párování:

- a. Po zapnutí napájecího zdroje stiskněte a podržte tlačítka **MODE**  + tlačítka **TIMER**  po dobu 2 sekund, abyste přešli do režimu párování přes Bluetooth.
 - b. Ujistěte se, že je dálkový ovladač v dosahu signálu (20 m).
 - c. Na dálkovém ovladači stiskněte a podržte tlačítka **MODE**  + tlačítka **TIMER**  po dobu 2 sekund, abyste vstoupili do režimu párování. Během párování ikona Bluetooth pomalu bliká. Po spárování ikona svítí nepřetržitě. Pokud se párování nezdaří do 1 minuty, ikona opět začne rychle blikat.
- Pokud se párování nedokončí do 1 minuty, ikona Bluetooth se vrátí do stavu rychlého blikání.

9.6 Technické parametry

- Způsob komunikace: Bluetooth BLE
- Typ baterie: lithiová baterie
- Nabíjecí rozhraní: Type-C
- Provozní teplota: -20–60 °C
- Skladovací teplota: -20–60 °C

10. Ovládání přes aplikaci

10.1 Stažení aplikace

Vyhledejte prosím v obchodě s aplikacemi „iGarden“  a stáhněte si aplikaci.

- Uživatelé Androidu: Můžete vyhledávat a stahovat aplikace na trhu **Google Play**

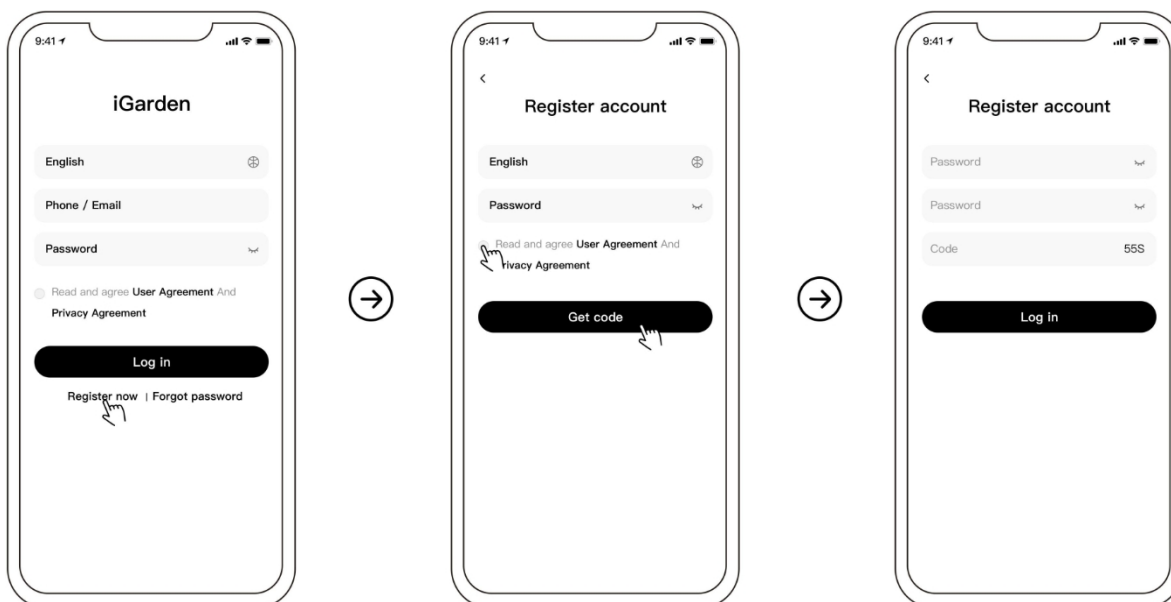


Uživatelé iOS mohou vyhledávat a stahovat prostřednictvím **App Store**.






10.2 Registrace účtu a přihlášení

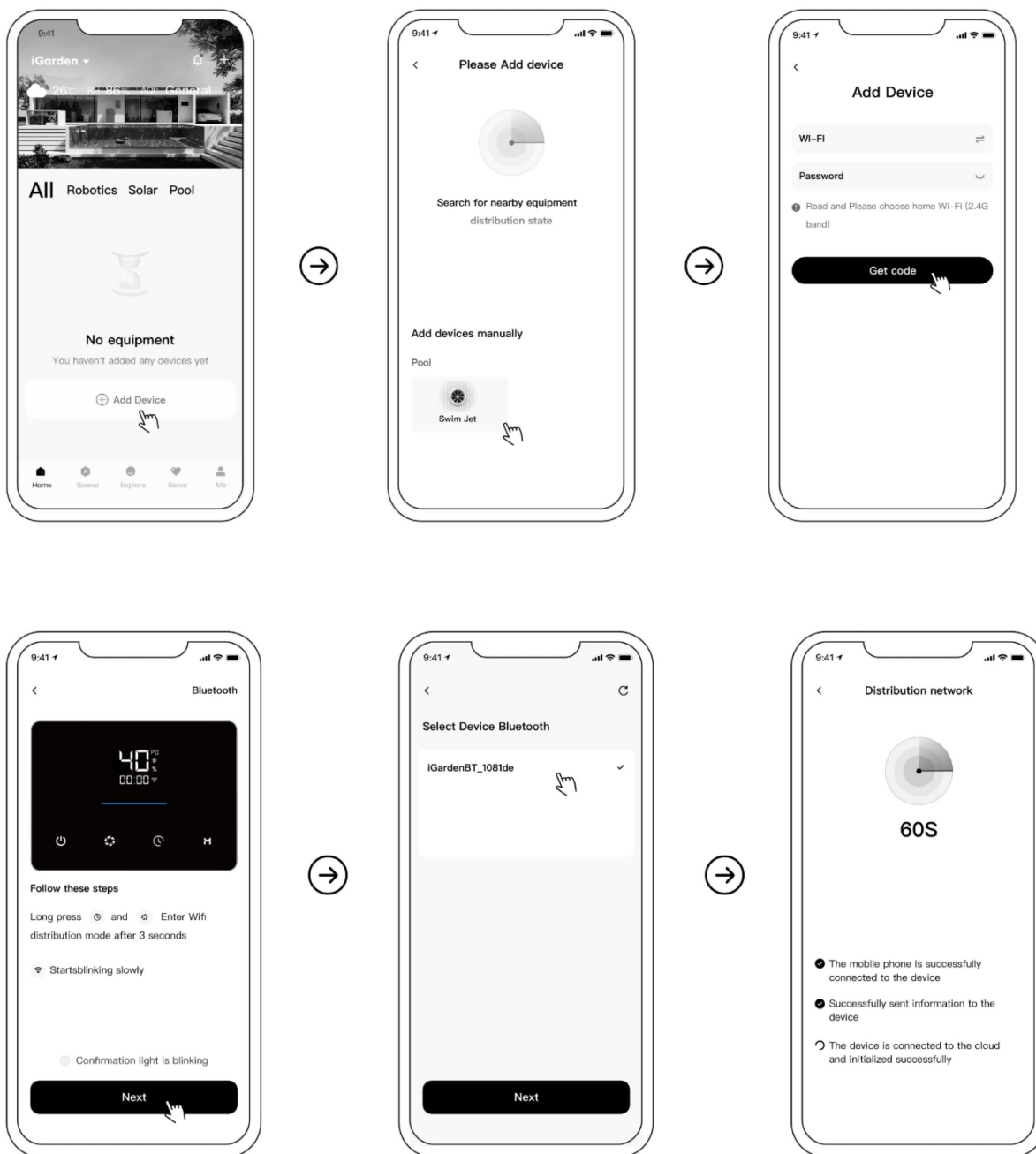
Po stažení se můžete zaregistrovat a přihlásit ke svému účtu pomocí **e-mailu** nebo **telefonního čísla**.



10.3 Přidávání zařízení a síťové připojení

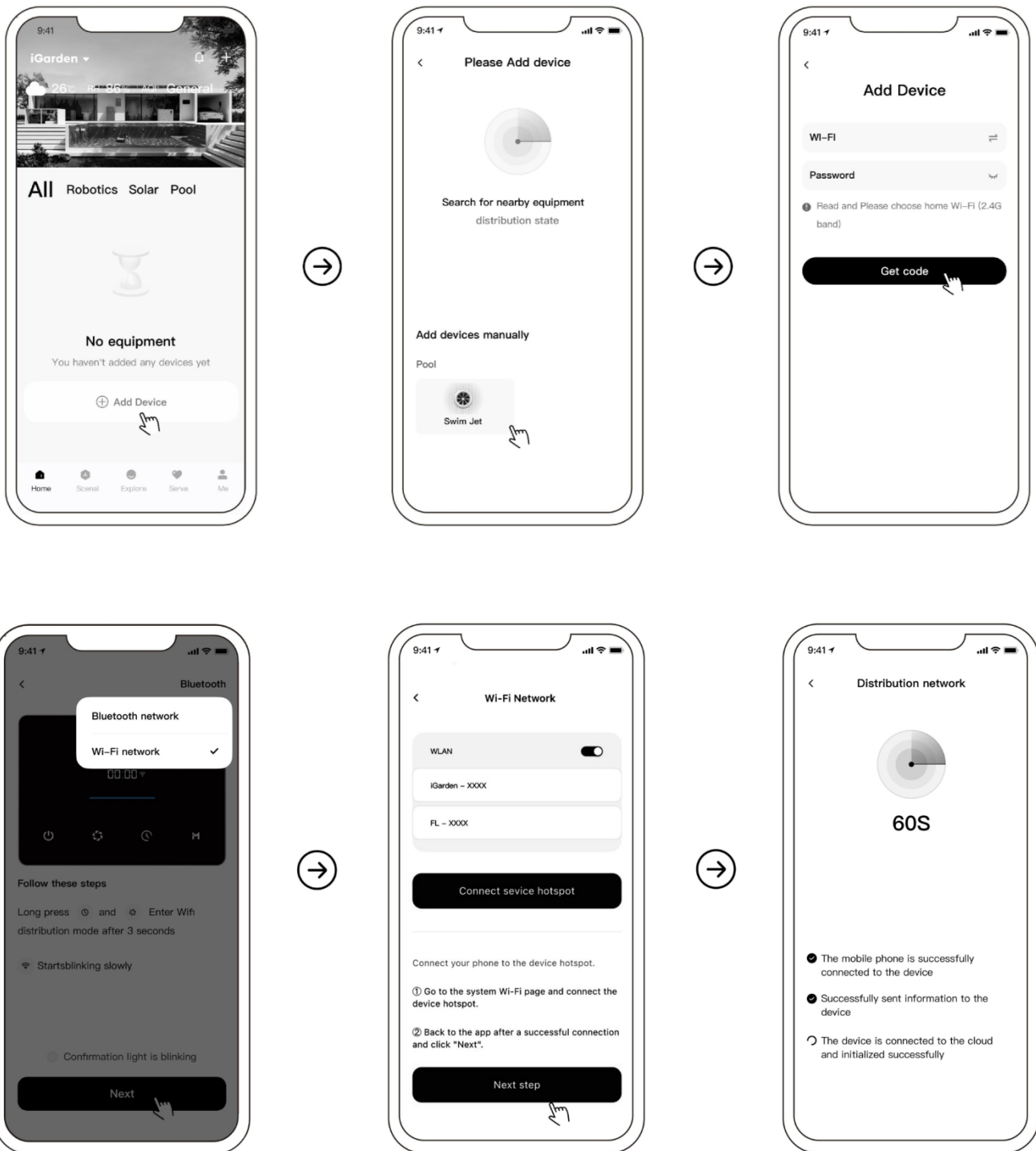
10.3.1 Režim připojení přes Bluetooth

1. Po zapnutí napájecího zdroje stiskněte a podržte současně tlačítka „“ a „“ po dobu asi 2 sekund, dokud nezačne blikat ikona Wi-Fi; poté se zařízení přepne do síťového režimu.
2. Otevřete aplikaci iGarden a klikněte na tlačítko „Přidat zařízení“ ().
3. Postupujte podle pokynů v aplikaci a dokončete připojení zařízení. Poté se vaše zařízení zobrazí v části Domov -My Garden.



10.3.2 Síťový režim WiFi hotspot

Funguje stejně jako režim Bluetooth, vyberte režim „WiFi hotspot“ a podle pokynů dokončete připojení.

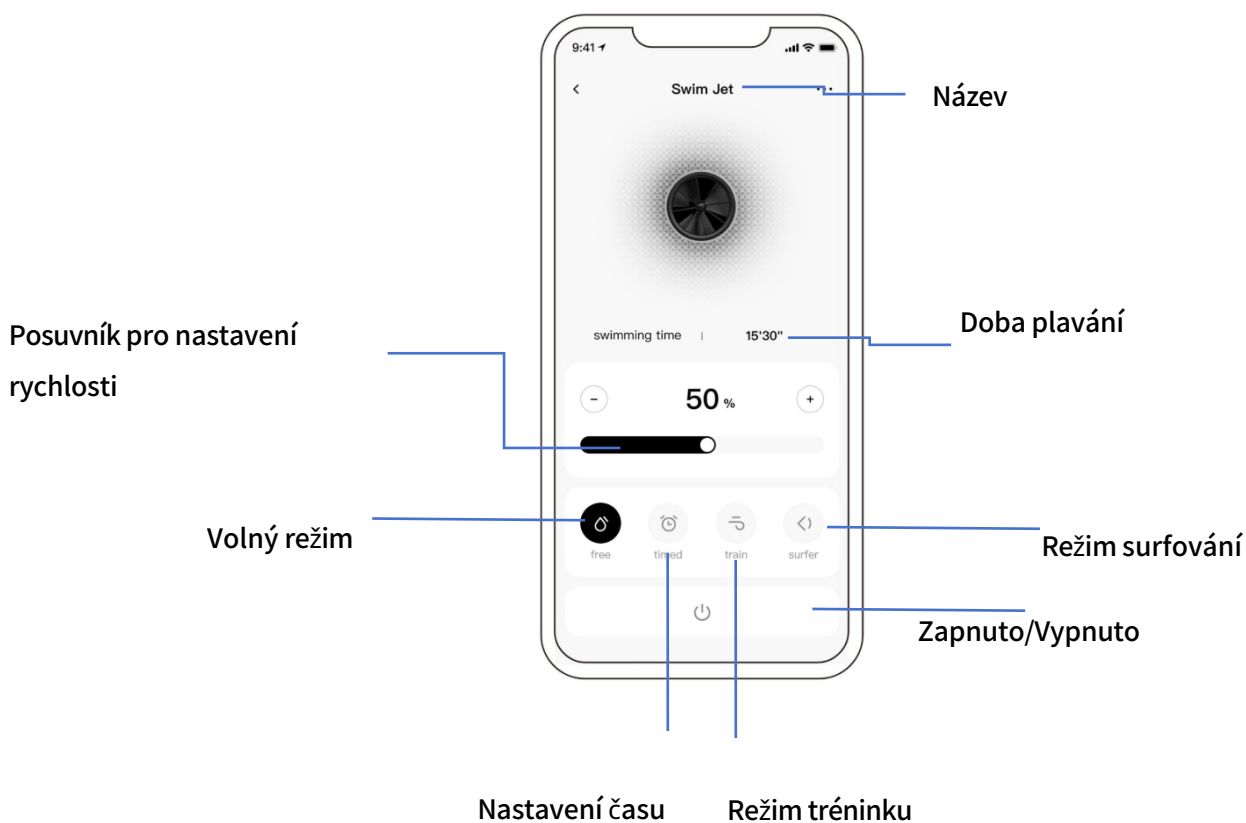


10.4 Funkce rozhraní

10.4.1 Ovládání rozhraní

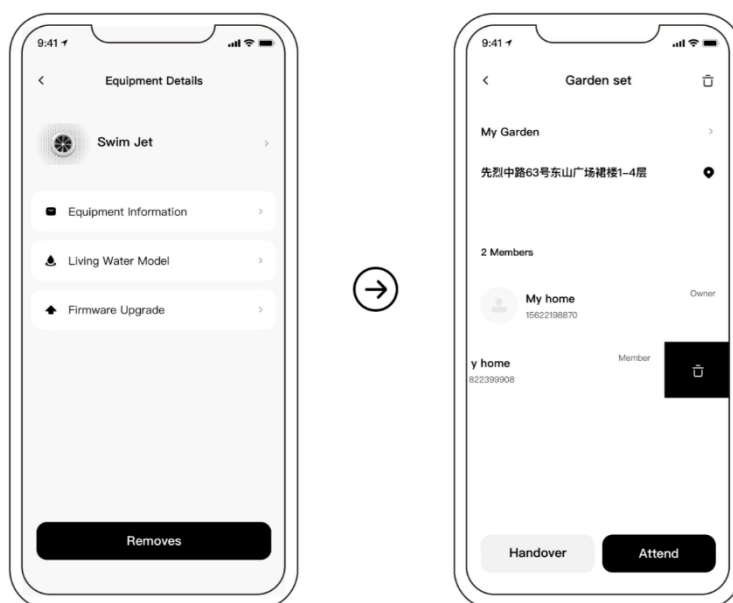
Po kliknutí na zařízení se spustí a ve výchozím nastavení přejde do volného režimu. Stránka ovládání vypadá následovně. Uživatelé mohou

přepínat režimy, nastavovat rychlost, nastavovat čas a zapínat nebo vypínat.



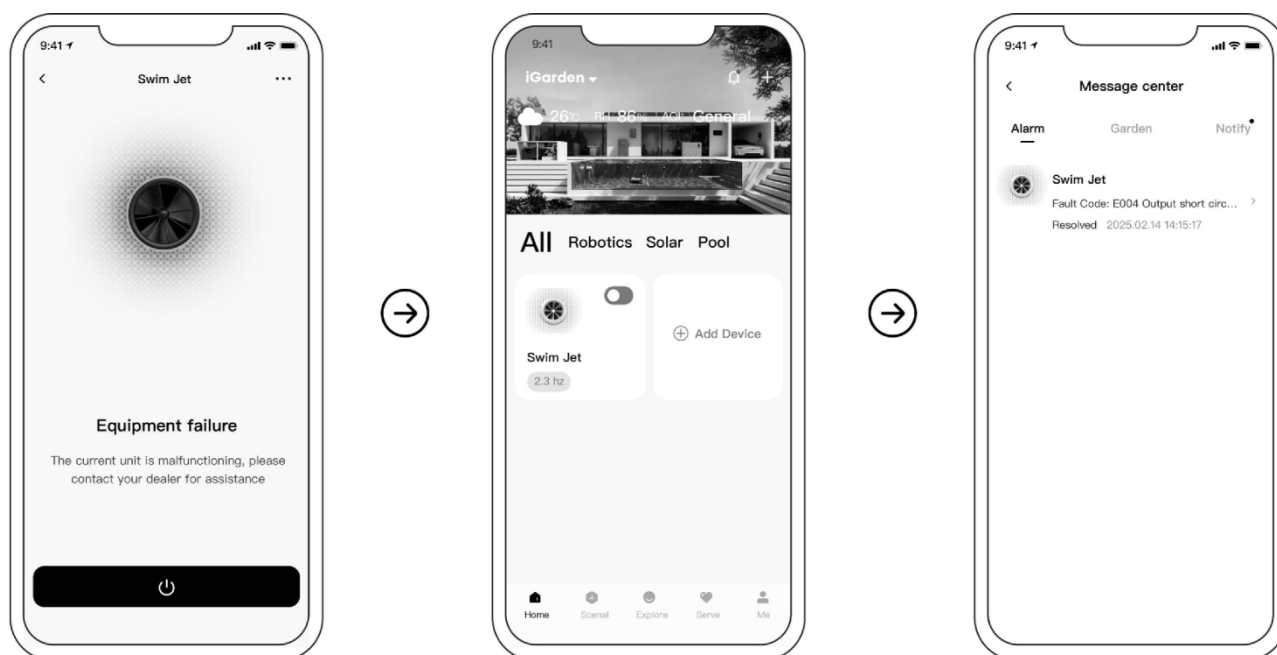
10.4.2 Sdílení zařízení

Jako správce iGarden můžete sdílet zařízení pro použití jinými uživateli prostřednictvím stránky s podrobnostmi o zařízení.



10.4.3 Alarm poruchy

Pokud během používání produktu dojde k poruše zařízení, zobrazí se název poruchy a kód poruchy na ovládací stránce zařízení nebo v centru zpráv. Pokud poruchu nedokážete vyřešit sami, obraťte se prosím na prodejce.



11. Péče o výrobek a údržba

Pokud produkt delší dobu nepoužíváte, rozmontujte Jet a uložte jej v interiéru.

1. Vypněte napájení;
2. Odpojte napájecí kabel;
3. Odpojte ovládací kabel na spodní straně napájecí skříňky a ovládacího panelu;
4. Napájecí skříňku a ovládací panel uložte na suchém místě v interiéru.

Zvláštní opatření pro skladování v zimním období:

V zimním období prosím snižte hladinu vody v bazénu pod úroveň zařízení Jet, aby nebylo ponořeno ve vodě.



VAROVÁNÍ: Při ukládání kabelu zařízení Jet vždy zajistěte zástrčku ochrannou krytkou, abyste zabránili korozi a vystavení vlhkosti.

12. Poruchy a ochrana

12.1 Detekce poruch






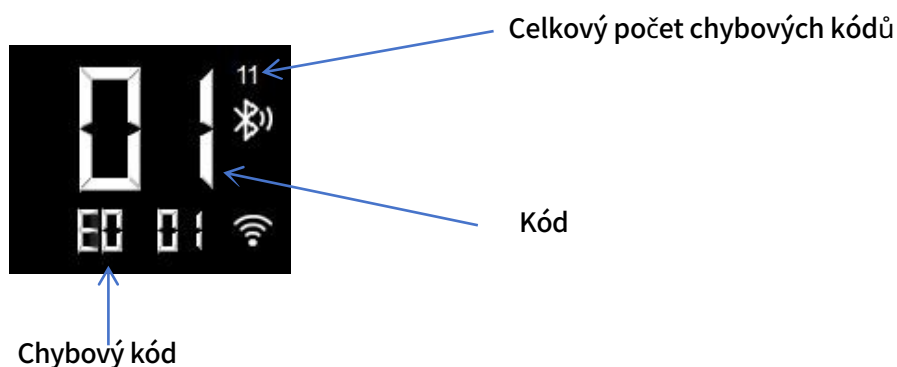
- Vznik poruchy: Pokud zařízení Swim Jet zjistí poruchu (s výjimkou strategií snížení rychlosti), automaticky se vypne a zobrazí kód poruchy.
- Automatické obnovení: Pokud dojde k odstranění poruchy do 30 sekund od vypnutí, zařízení se automaticky vrátí do stavu před poruchou. Pokud se porucha opakuje, zařízení se znovu vypne a zobrazí kód poruchy; poté bude v 30sekundových intervalech čekat, dokud nebude porucha odstraněna.
- Zablokování poruchy: Pokud dojde k třem poruchám během jedné hodiny, systém zablokuje stav poruchy a deaktivuje automatické obnovení. V tomto případě je nutné ruční vypnutí a zapnutí napájení technikem. Pokud dojde k více poruchám, můžete stisknutím tlačítek „“ a „“ přepnout na zobrazení informací o poruše; pokud nedojde k žádné operaci, obrazovka automaticky přepne zobrazení každých 5 sekund.
- Poznámka: Výše uvedené je proces detekce poruch s výjimkou zablokování motoru (chybový kód E0 06). Jakmile dojde k zablokování motoru, zařízení Jet se okamžitě zastaví. Před obnovením provozu odpojte napájení a znovu jej připojte.

Schéma chyb vypadá následovně: v pravém horním rohu obrazovky  je uveden celkový počet chyb, uprostřed  aktuální číslo chyby a dole  kód chyby.



12.2 Seznam chybových kódů :

SN	Chybový kód	Popis	Příčina
1	E0 01	Abnormální napětí sběrnice	Účinná hodnota napětí sběrnice se odchyluje od normálního rozpětí provozního napětí (příliš nízká nebo příliš vysoká)
2	E0 02	Chyba přetížení výstupního proudu	Špičkový proud plaveckého tryskového ventilátoru je vyšší než přednastavené maximum.
3	E0 03	Nesouměrnost výstupního proudu	3 výstupní proudy jsou nevyvážené.
4	E0 04	Zkrat na výstupu	Výstupní vodiče (vodiče vedoucí ze skříňky k trysce) jsou zkratované nebo je přítomen vysoký proud.
5	E0 05	Výstup mimo fázi	Špatný kontakt výstupních kabelů nebo problémy s vnitřním

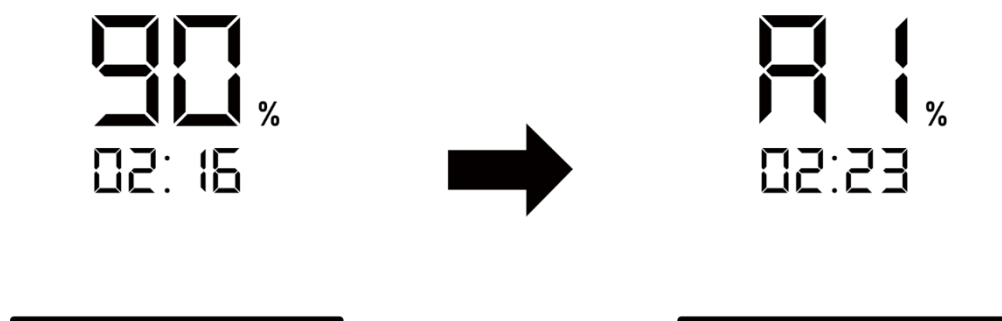
			zapojením
6	E0 06	Zablokování motoru	Motor je zamotaný nebo zaseknutý cizími předměty a nemůže se otáčet
7	E0 07	Ochrana motoru proti nedostatku vody	Motor není zcela ponořen ve vodě, dojde do poruchového stavu a po 30 sekundách chodu se vypne.
8	E1 01	Přehřátí MOS	Teplota trubice MOS na desce ovladače je příliš vysoká.
9	E1 02	Vysoká teplota napájecího modulu	Vnitřní teplota napájecího modulu je příliš vysoká.
10	E2 01	Porucha teplotního čidla	Snímač teploty na desce ovladače nebo obvodu teplotního čidla na desce displeje je poškozen.
11	E2 02	Porucha pohonu motoru	Deska ovladače je poškozená nebo je řízení motoru abnormální.
12	E2 03	Porucha komunikace desky ovladače	Řídicí deska se nedokáže spojit s hlavním řídicím systémem po dobu 30 po sobě jdoucích sekund.
13	E2 04	Selhání komunikace displeje	Komunikace mezi displejem a napájecím selhala po dobu 5 po sobě jdoucích sekund.

12.3 Ochrana proti snížení rychlosti

Aby byl zajištěn bezpečný provoz stroje Jet, je napájecí skříňka vybavena následujícími třemi druhy mechanismů ochrany proti snížení otáček:

1. Popis omezení rychlosti při vysoké teplotě MOS trubice

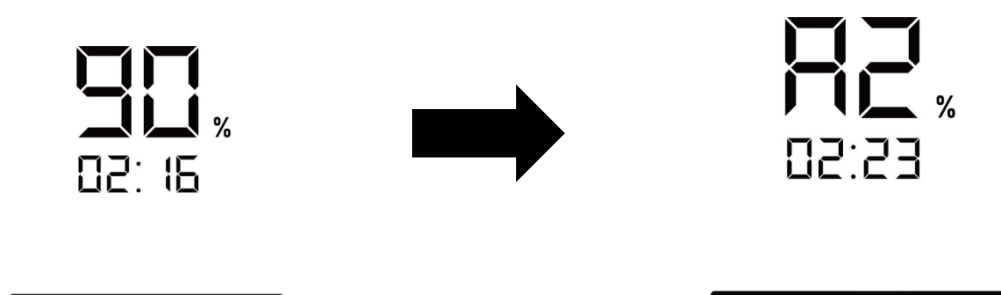
- Pokud teplota MOS trubice překročí nastavenou hodnotu, systém automaticky zpomalí; v tomto okamžiku se rozhraní bude střídat mezi normálním pracovním rozhraním a varováním o vysoké teplotě MOS trubice (rozhraní ovládacího panelu zobrazí A1).



- Pokud je teplota MOS trubice příliš vysoká, systém se vypne a nahlásí poruchu E101.

2. Ochrana proti vysoké teplotě šasi

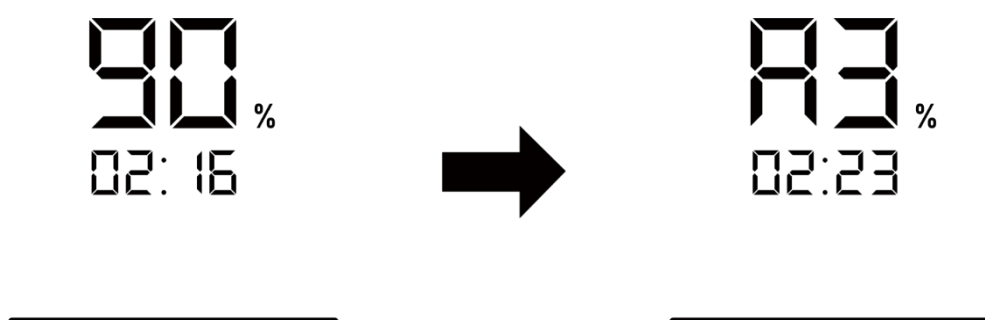
- Pokud teplota skříně překročí nastavenou hodnotu, systém automaticky sníží výkon; v tomto okamžiku se na displeji bude střídavě zobrazovat normální provozní obrazovka a varování před vysokou teplotou skříně (na ovládacím panelu se zobrazí A2).



- Pokud je teplota skříně příliš vysoká, systém se vypne a nahlásí poruchu E102.

3. Ochrana proti přetížení výstupního proudu

- Pokud výstupní proud překročí nastavenou hodnotu, systém automaticky zpomalí a na displeji se bude střídát normální pracovní rozhraní s varováním před přetížením výstupního proudu (na ovládacím panelu se zobrazí A3).



- Pokud je výstupní proud příliš vysoký, systém se vypne a nahlásí chybu E002.

Poznámka: V jakémkoli stavu ochrany zařízení automaticky upraví otáčky, aby se zabránilo poškození a zajistil bezpečný provoz zařízení.

13. Často kladené otázky a řešení

Problém	Příčina	Řešení
Hlasitý hluk	<ul style="list-style-type: none"> • Jet není zcela ponořen ve vodě 	<ul style="list-style-type: none"> • Ujistěte se, že je tryska zcela ponořena ve vodě • Doporučená hloubka instalace pro Swim Jet (od středu Swim Jet k hladině vody): 250 mm

Slabý průtok	<ul style="list-style-type: none"> • Jet není rovnoběžný s hladinou vody 	<ul style="list-style-type: none"> • Zkontrolujte, zda je montážní držák Swim Jet správně nastaven.
	<ul style="list-style-type: none"> • Motor nefunguje 	<ul style="list-style-type: none"> • Pokud motor nefunguje správně, obraťte se prosím na svého prodejce.
Žádný LCD displej	<ul style="list-style-type: none"> • Ovládací panel není připojen k napájení nebo je vypínač vypnutý. • Porucha příjmu signálu na displeji 	<ul style="list-style-type: none"> • Zajistěte, aby byl ovládací panel zapnutý a spínač v poloze zapnuto.

14. Likvidace

14.1 Vyřazení z provozu

1. Vypněte napájení.

2. Vypněte napájení v okolí bazénu. 3.

Odpojte napájecí kabel.

4. Odpojte kabel motoru pod napájecí skříň.

14.2 Likvidace



Při likvidaci tohoto výrobku jej prosím zařadte mezi odpad z elektrických nebo elektronických zařízení nebo jej odevzdejte do místního systému recyklace odpadu. Odděleným sběrem a recyklací zařízení v místě likvidace zajistíte, že bude zlikvidováno způsobem, který je šetrný k lidskému zdraví a životnímu prostředí.

Obraťte se na místní úřady a zjistěte, kde můžete svůj Swim Jet odevzdat k recyklaci.

15. Certifikační normy

Všechny modely Swim Jet splňují následující specifické normy:

Směrnice LVD: 2014/35/EU	
■ EN 60335-1	
■ EN 60335-2-41	
■ EN 62233:2008	
Směrnice EMC: 2014/30/EU	

■ EN 55014-1	■ EN 55014-2
■ EN 61000-3-2	■ EN 61000-3-3
■ AS/NZS 60335.2.41:2013, dodatek 1: 2018	
■ AS/NZS 60335.1:2020 Amd1:2021	



