

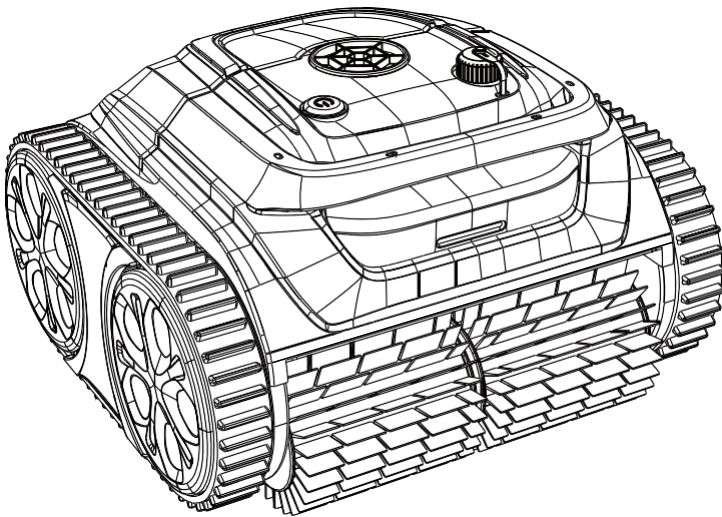
DE

WYBOT

ROBOTER-POOLREINIGER

BENUTZERHANDBUCH

WYBOT S1



Inhalt

Sicherheitshinweise.....	3
I. Einleitung.....	6
II. Wichtige Vorsichtsmaßnahmen.....	6
III. Spezifikationen.....	7
IV. Anweisungen.....	8
4.1 LED-Anzeige.....	8
4.2 Laden des Roboters.....	9
4.2.2 Ladeanzeige.....	9
4.3 Filterpatrone reinigen.....	9
V. WYBOT-APP-Verbindung.....	11
VI. Einbau von Schwimmblöcken (optional)	12
VII. Packliste.....	13
5.Fehlerbehebung.....	14
GARANTIE.....	15



Sicherheitshinweise

1. Es ist strengstens verboten, dieses Gerät über die Nutzungsbedingungen hinaus zu verwenden. Bitte lesen Sie diese Bedienungsanleitung vor Gebrauch sorgfältig durch. Bitte verwenden Sie das Produkt gemäß den Anweisungen in der Bedienungsanleitung. Unser Unternehmen haftet nicht für Verluste und Verletzungen, die durch unsachgemäßen Gebrauch entstehen.
2. Für die Maschine darf nur vom Hersteller empfohlenes oder verkaufte Zubehör verwendet werden.
3. Das Produkt darf nicht von Kindern unter 8 Jahren oder Menschen mit geistiger Behinderung verwendet werden. Bei Bedarf muss das Produkt unter Aufsicht und Anleitung eines Erziehungsberechtigten verwendet werden. Bitte lassen Sie Kinder nicht auf dem Produkt fahren oder damit spielen.
4. Um Unfälle zu vermeiden, muss die Maschine vor dem Laden aus dem Schwimmbad genommen werden. Das Ladegerät und die Maschine müssen zum Laden in Innenräumen oder an einem spritzwassergeschützten Ort aufgestellt werden. Stellen Sie vor dem Laden sicher, dass der Ladeanschluss trocken ist.
5. Bitte verwenden Sie zum Aufladen des Geräts das Originalladegerät.
6. Bitte vergewissern Sie sich, dass der Ladeanschluss trocken ist, nachdem Sie das Gerät aus dem Schwimmbecken genommen haben. Schließen Sie es dann an das Ladegerät an und vergewissern Sie sich, dass das Gerät ausgeschaltet wurde (die Kontrollleuchten des Geräts erlöschen vollständig), da es sonst nicht normal aufgeladen werden kann.
7. Das Ladegerät muss an eine Steckdose mit Leckageschutz angeschlossen werden. Bitte stellen Sie sicher, dass das Erdungskabel der Steckdose ordnungsgemäß und zuverlässig geerdet ist.
8. Es ist strengstens verboten, andere Ladegeräte zum Laden der Maschine zu verwenden. Bitte laden Sie dieses Ladegerät nicht an anderen Geräten auf, um Schäden am Ladegerät oder der Maschine zu vermeiden.
9. Während der Reinigungsvorgang läuft, ist es niemandem gestattet, das Schwimmbecken zu betreten, um Gefahren und Verletzungen zu vermeiden.
10. Wenn der Reiniger am Ufer platziert ist, schalten Sie ihn bitte nicht ein, da dies sonst die normale Verwendung des Reinigers beeinträchtigt.

11. Reinigen Sie den Filterkorb rechtzeitig nach jedem Gebrauch, um die Arbeit des Reinigers nicht durch übermäßigen Schmutz im Filterkorb zu beeinträchtigen.

12. Wenn der Reiniger nicht verwendet wird, lagern Sie ihn bitte an einem kühlen und belüfteten Ort im Innenbereich, um direkte Sonneneinstrahlung zu vermeiden.

13. Um Gefahren oder Schäden am Reiniger zu vermeiden, ist es nicht professionellem Personal untersagt, den Dichtungskasten der Hauptmaschine und die Dichtungskastenbaugruppe des Sensors zu zerlegen.

14. Laden Sie das Gerät auf, bevor der Akku vollständig entladen ist. Wenn die gelbe Lampe leuchtet, laden Sie das Gerät rechtzeitig auf.

15. Laden Sie das Gerät nicht auf, wenn der Akku voll ist. Überladen verkürzt die Lebensdauer des Akkus.

16. Die Motoröldichtung enthält Fett. Wenn Fett austritt, kann dies zu einer leichten Verschmutzung des Gewässers führen.

17. Das Gerät sollte bei einer Umgebungstemperatur von 5 °C bis 35 °C geladen werden. Wenn der Akku überhitzt ist, muss er vor dem Laden gekühlt werden.

18. Bei längerer Lagerung muss die Maschine alle drei Monate geladen werden. Verwenden Sie zum Laden das Originalladegerät, um eine konstante Leistung von 40–60 % zu gewährleisten. Wird die Maschine längere Zeit nicht geladen, sinkt die Batteriespannung aufgrund der Selbstentladung unter die Schutzspannung. Bei zu langer Lagerung kann die Batterie schwer beschädigt werden. Bitte beachten Sie dies.

19. Es ist verboten, das Gehäuse der Maschine mit Nägeln oder anderen scharfen Gegenständen zu durchbohren, und es ist verboten, auf die Maschine zu hämmern, sie zu schlagen oder sie zu werfen.

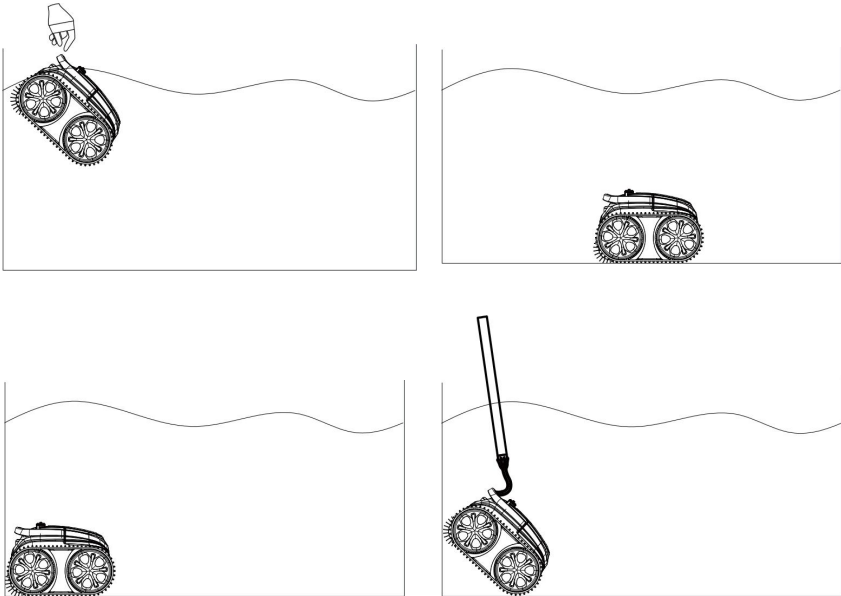
20. Laden Sie die Maschine nicht unter Feuer oder extrem heißen Bedingungen! Verwenden oder lagern Sie die Maschine nicht in der Nähe von Wärmequellen.

21. Während des Betriebs der Maschine unter Wasser kann es gelegentlich zu einem leichten „Anheben“ der Maschine kommen. Dies ist ein normaler Betriebsvorgang der Maschine und kein Fehler.

Vorsicht

1. Wenn Sie den Reiniger in den Pool stellen, muss die Unterseite des Reiniger zur Poolwand zeigen. Halten Sie den Griff fest und drücken Sie den Reiniger ins Wasser. Schalten Sie gleichzeitig den Schalter ein. Der Reiniger gibt langsam das Gas ab und beginnt nach 30 Sekunden zu arbeiten (das Gas im Reiniger muss vollständig abgelassen werden, da sonst die normale Funktion der Maschine beeinträchtigt wird). Sorgen Sie dafür, dass die Maschine auf natürliche Weise auf den Boden des Pools sinkt.

2. Wenn der Reiniger die Reinigung abgeschlossen hat, lehnt er sich automatisch an die Poolwand. Nehmen Sie die Maschine mit dem Haken heraus.



I. Einleitung

Der WY200 Poolroboter ist ein neues und effizientes Poolreinigungsgerät. Er reinigt den Pool automatisch, ohne das Poolwasser abzulassen. Gleichzeitig sammelt er durch das Filtersystem Schwebstoffe und Sedimente im Wasser.

Der Hauptkörper der Maschine wird von einem 25,2 V/6,4 Ah Lithium-Ionen-Akkupack angetrieben und bietet daher eine hohe Sicherheit.

Lesen Sie vor der Verwendung dieses Produkts die Bedienungsanleitung sorgfältig durch, damit Sie dieses Gerät richtig verwenden können.

II. Wichtige Vorsichtsmaßnahmen

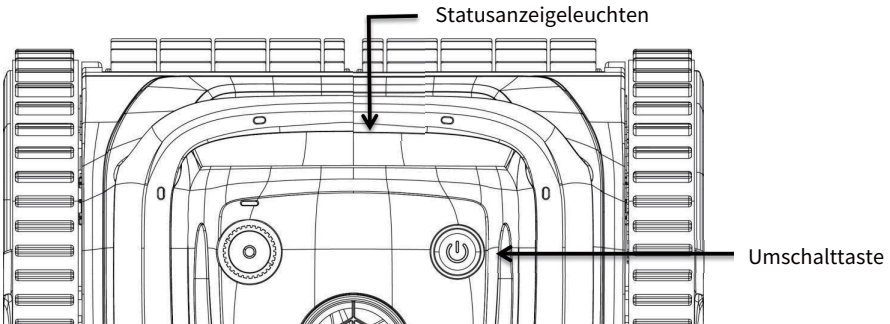
1. Anforderungen an die Maschinenposition während des Ladevorgangs: Siehe Artikel 4 der „Sicherheitshinweise“ auf Seite 1.
2. Bitte verwenden Sie keine anderen Ladegeräte zum Aufladen dieses Geräts. Bitte verwenden Sie dieses Ladegerät nicht zum Aufladen anderer Geräte!
3. Stellen Sie sicher, dass der Schalter auf AUS steht, bevor Sie die Maschine aufladen.
4. Schalten Sie die Maschine während des Ladevorgangs nicht zum Reinigen ein!
5. Die Reinigungsmaschine muss die Reinigung bei einer Umgebungstemperatur von 10 °C bis 35 °C durchführen!
6. Laden Sie das Gerät auf, bevor der Akku vollständig entladen ist. Wenn die gelbe Leuchte leuchtet, laden Sie das Gerät bitte rechtzeitig auf.
7. Laden Sie das Gerät nicht auf, wenn der Akku voll ist. Überladen verkürzt die Lebensdauer des Akkus.
8. Das Gerät sollte bei einer Umgebungstemperatur von 5 °C bis 35 °C geladen werden. Wenn der Akku überhitzt ist, muss er vor dem Laden gekühlt werden.
9. Wenn der Akku längere Zeit (mehr als 3 Monate) nicht verwendet wird, muss er aufgeladen werden.
10. Stellen Sie sicher, dass der Ladeanschluss vor dem Laden trocken ist.

Spezifikationen

Ladegeräteingang	100–240 V
Eingangsfrequenz des Ladegeräts	47–63 Hz.
Nennspannung/Nennkapazität	25,2 V/6,4 Ah
Leistung der gesamten Maschine	80 W
Ladegerätausgang	3A
Nennausgangsspannung des Ladegeräts	29,4 V
Arbeitszyklusmodi:	A. Kombination aus Beckenboden und -wand: 160–180 Min.; B. Beckenboden: 180–200 Min.
Filtrationsvolumen	max 13m ³ /h
Filterleistung	180 µm
Bewegungsgeschwindigkeit	11 Min.
Wasserdichtigkeit	IPX8
Poolwassertemperatur	50°F-90°F 10°C-35°C
Gewicht	8,3 kg
Produktgröße (mm)	385 (L) * 355 (B) * 250 (H)
Lagertemperatur	41 °F -95 °F (5°C -35°C)
Ladezeit	ca. 2,5 Stunden

IV. Anweisungen

4.1 LED-Anzeige

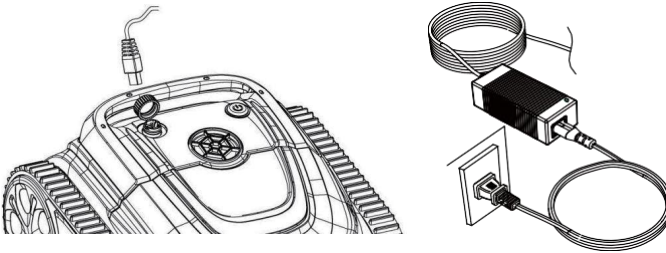


NEIN.	Symbol	Beschreibung	Funktionsbeschreibung
1		EIN/AUS	Drücken Sie die EIN/AUS-Taste: Das blaue Licht leuchtet auf und zeigt den Startvorgang an. Drücken Sie die Taste erneut, das rote Licht leuchtet auf und zeigt das Herunterfahren an. Nach dem Herunterfahren erlischt das rote Licht.
2		Statusanzeige	<ol style="list-style-type: none"> 1. Blaues Licht leuchtet immer: Start 2. Blaues Licht blinkt: Normalbetrieb 3. Gelbes Licht blinkt: Die Maschine hat wenig Leistung, sie lehnt an der Wand 4. Gelbes Licht leuchtet immer: Die Maschine hat wenig Leistung, lehnt an der Wand und hört auf zu laufen. 5. Rotes Licht blinkt und leuchtet immer: Die Maschine hat einen Fehler
<p>Fehlerbehebung:</p> <p>1: Wenn die rote Leuchte der Maschine blinkt und dauerhaft leuchtet, schalten Sie die Maschine aus und starten Sie sie neu. Wenn der Normalbetrieb nicht wieder aufgenommen werden kann, wenden Sie sich bitte an den Kundendienst.</p>			

4.2 Laden Sie den Roboter auf

4.2.1 Ladevorgang

Stellen Sie sicher, dass das Gerät ausgeschaltet ist (die Kontrollleuchten sind vollständig aus). Nehmen Sie das Gerät zum Laden aus dem Schwimmbad und stellen Sie es zum Laden ins Haus oder an einen spritzwassergeschützten Ort. Schrauben Sie die wasserdichte Kappe am Gerät ab (stellen Sie sicher, dass der Ladeanschluss trocken ist) und verbinden Sie den Ladeanschluss mit dem Ladestecker. Wenn die Ladeanzeige rot leuchtet, bedeutet dies, dass der Akku geladen wird. Wenn sie grün leuchtet, bedeutet dies, dass der Ladevorgang abgeschlossen ist.



4.2.2 Ladeanzeige

	LED-Anzeige	Ladezustand
1	Grünes Licht ist immer an	Warten auf den Ladevorgang, oder der Akku ist nicht angeschlossen oder der Ladevorgang ist abgeschlossen
2	Rotes Licht ist immer an	Normales Laden

4.3 Filterpatrone reinigen

4.3.1 Nehmen Sie den Filterkorb heraus: Legen Sie den Reiniger ans Ufer, öffnen Sie die Abdeckplatte mit der Hand gemäß der in der Abbildung (Abbildung 4-1) angegebenen Position, und der Filterkorb ist in der Abbildung (Abbildung 4-2) dargestellt.

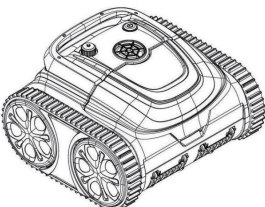


Abbildung 4-1

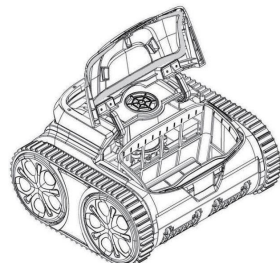


Abbildung 4-2

4.3.2 Nehmen Sie den Filterkorb aus der Maschine (Abbildung 4-3).

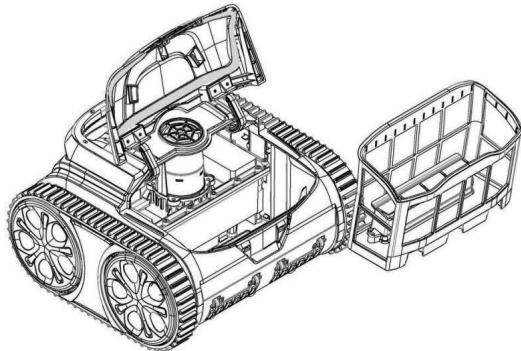


Abbildung 4-3

4.3.3 Reinigung des Filterkorbes

Spülen Sie den Schmutz des Filtersiebs mit klarem Wasser ab (Abbildung 4-4).

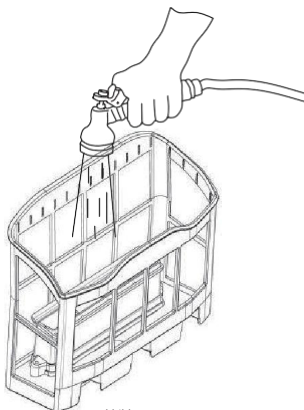


Abbildung 4-4

4.3.4 Einbau des Filterkorbes

Setzen Sie den Filterkorb wieder in die Maschine ein. Richten Sie den Filterkorb am Wassereinlass aus und setzen Sie ihn in die Reinigungsmaschine ein. Setzen Sie die Abdeckplatte auf und achten Sie darauf, dass der Filterkorb perfekt auf der Abdeckplatte sitzt.

V. WYBOT APP-Verbindung.

(Die Maschine muss sich beim Verbinden der APP außerhalb des Wassers befinden):

1. Laden Sie die App herunter:

Methode 1: Scannen Sie den QR-Code unten (Abbildung 5-1). Nach dem Scannen können Sie auf den entsprechenden Store (Apple Store, Android Store) klicken, um die App herunterzuladen (Abbildung 5-2).



Abbildung 5-1



Abbildung 5-2

Methode 2: Suchen und laden Sie die APP im App Store herunter

- 1) Suchen Sie bei Android-Telefonen bei Google Play nach WYBOT und laden Sie es herunter
- 2) Suchen Sie im Falle eines iPhones im App Store nach WYBOT und laden Sie es herunter
2. Schalten Sie die Maschine ein, die Maschinenleuchte ist blau und immer an
3. Verbinden Sie die APP mit der Maschine, nachdem die Maschine gestartet wurde.
4. Nach erfolgreicher Verbindung zeigt die App die Meldung „Erfolgreich “ an. Gleichzeitig leuchtet die Anzeigeleuchte der Maschine violett und dauerhaft.
5. Nach dem Aufrufen der APP-Schnittstelle werden die Parameter der aktuellen Maschine angezeigt und Benutzer können die Parameter entsprechend ihren eigenen Anforderungen bei der Reinigung einstellen
6. Wählen Sie die gewünschten Parameter

7. Nach dem Neustart führt die Maschine das entsprechende Reinigungsprogramm gemäß den voreingestellten Parametern aus

Notiz:

1. Bei der Verwendung der App muss die Bluetooth-Nutzungsberechtigung und die Standortberechtigung des Mobiltelefons eingeholt werden
2. Die App ist für iOS 14 und höher sowie Android 8.0 und höher geeignet.
3. Um Wetterinformationen in der App zu erhalten, müssen Sie den Standortdienst aktivieren.

VI. Installation von Schwimmblöcken (optional)

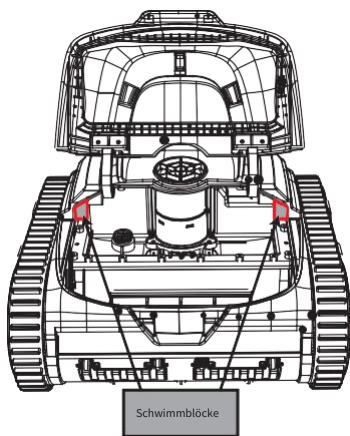


Abbildung 6-1

Wenn die Maschine Schwierigkeiten hat, die Wand zu erklimmen, die Wasserlinie nicht reinigen kann und beim Erklimmen der Wand stark kippt, beheben Sie das Problem gemäß der Abbildung. Wenn die Maschine die Wand normal erklimmt, sind die folgenden Schritte nicht erforderlich. Nach dem Entfernen des Klebstoffs werden zwei obere Schwimmblöcke an der Maschine befestigt. Führen Sie die Installation gemäß Abbildung 6-1 durch.

Aufmerksamkeit:

1. Stellen Sie vor der Installation sicher, dass sich kein Wasser an der Klebestelle befindet.
2. Auf der Rückseite des oberen Schwimmblocks befindet sich Klebstoff. Beim Einbau des oberen Schwimmblocks in die große Abdeckung müssen die Kanten des oberen Schwimmblocks ordnungsgemäß verklebt werden. Nach 24 Stunden kann die Maschine in den Pool eingesetzt werden.

VII. Packliste

Seriennummer	Name	Technische Daten	Menge (Stücke)	Zweck	Hinweise
1	Roboter Poolreiniger	WY200	1		
2	Haken		1		
3	Benutzerhandbuch		1		
4	Ladegerät		1		
5	Schwimmender Block		2		

Fehlerbehebung

Ausgabe	Szenario	Mögliche Ursache	Lösung
Habe die Maschine erhalten nass.	Normal	Wir testen jedes Gerät unter Wasser, bevor Verpackung, um eine ordnungsgemäße Funktion zu gewährleisten.	Nichts zu tun
Roboter kann die Wand nicht hochklettern		Der Filterkorb blockiert oder die Schaumstoffpolster nicht installiert	Reinigen Sie den Filterkorb oder installieren Sie die Schaumstoffpolster
am Abflussgitter festgeklebt	Abflusshöhe nicht über 1,4 Zoll	kann den Abfluss nicht erklimmen, wenn er 1,4 Zoll überschreitet	innerhalb von drei Minuten über den Abfluss klettern
Funktioniert nach einiger Zeit nicht mehr		Das Ladegerät oder das Fahrset ist defekt	Wechseln Sie ein neues Ladegerät oder ein neues Fahrset oder eine neue Maschine
App kann sich nicht anmelden		App ist ständig wird aktualisiert/WIFI ist ausgeschaltet	Halten Sie die Firmware auf dem neuesten Stand, wenn aufgefordert/Öffnen WLAN/Passwort vergessen* um Ihre Passwort
Die App kann die Maschine nicht finden		Maschine oder WLAN ist nicht eingeschaltet	Schalten Sie das Gerät ein, Bluetooth und Bluetooth Berechtigungen oder Installieren Sie die App neu
Signalverlust unter Wasser		Die App kann nicht unter Wasser verbinden	Bedienen Sie die App, nachdem Sie den Roboter aus dem Wasser genommen haben
Reinigungswirkung nicht Also		Schmutz zu klein, um sich in der Maschine zu sammeln	Fügen Sie Wattebäusche in das Chassis ein
Nicht den ganzen Pool abdecken		Unzureichende Arbeitszeit	Betrieb der Maschine mehrmals
Korrosion der Ladung Stift		Poolwasser korrodiert Ladestift	Stellen Sie sicher, dass das Der Anschluss ist vor dem Laden trocken

GARANTIE

WYBOT, ein Unternehmen der WYBOTICS CO., LTD, fertigt Produkte in höchster Qualität. Alle WYBOT-Produkte werden vor Verlassen des Werks auf Material- und Verarbeitungsfehler geprüft. WYBOT gewährt auf Reparatur oder Ersatz von Poolprodukten eine Garantie von zwei (2) Jahren auf Motor und Leiterplatte sowie ein (1) Jahr auf den Akku ab Kaufdatum. Diese beschränkte Garantie gilt nur für den Erstkäufer. Bitte bewahren Sie Ihren Originalkaufbeleg auf, da dieser Kaufbeleg bei Garantieansprüchen an WYBOT oder seine Vertreter benötigt wird. Diese beschränkte Garantie gilt nicht ohne Kaufbeleg; oder wenn der Käufer das Produkt selbst oder durch nicht autorisierte Personen modifiziert oder repariert; Teile oder Zubehör anderer Hersteller verwendet; das Produkt entgegen den Anweisungen des Herstellers verwendet; die falsche Spannung verwendet; das Produkt in irgendeiner Weise missbraucht; oder durch Unfall oder Fahrlässigkeit. Diese beschränkte Garantie deckt keine Folgeschäden ab, einschließlich Ansprüchen für normale Abnutzung oder höhere Gewalt, die außerhalb der Kontrolle von WYBOT liegt. Nicht herstellungsbedingte Mängel, wie etwa Gräser, die durch die Bodenplane und/oder die Poolfolie wachsen, sind Beispiele, für die WYBOT keine Verantwortung übernehmen kann.

WYBOT, SEINE AUTORISIERTEN VERTRETER, VERBUNDENEN UNTERNEHMEN ODER MITARBEITER HAFTEN IN KEINEM FALL GEGENÜBER DEM KÄUFER ODER EINER ANDEREN PARTEI FÜR DIREKTE ODER FOLGESCHÄDEN. In einigen Staaten, Ländern oder anderen Rechtsräumen ist der Ausschluss oder die Beschränkung von Neben- oder Folgeschäden nicht zulässig. Daher gilt die obige Beschränkung oder der Ausschluss möglicherweise nicht für Sie.

Diese eingeschränkte Garantie gilt nicht für Restposten, B-Ware oder weiterverkaufte Produkte (z. B. Flohmärkte, Online-Auktionen oder Online-Händler, die nicht direkt bei WYBOT gekauft wurden). Alle Probleme mit Artikeln, die bei diesen Anbietern/Verkäufern gekauft wurden, müssen über diese Geschäfte gelöst werden.



WYBOT