

POOL BOX⁵⁰

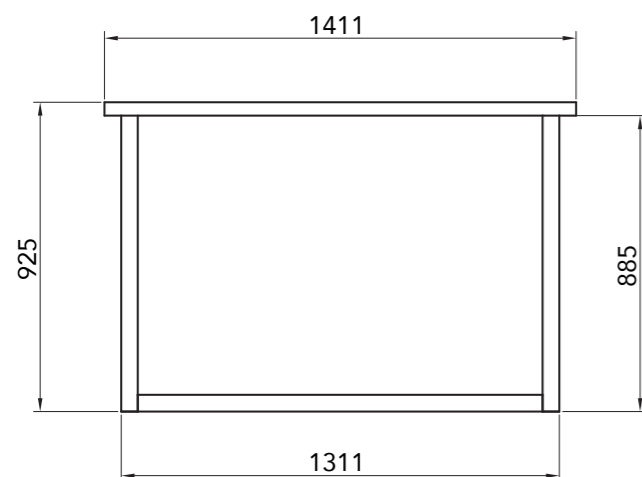
DIMENSIONS DU COFFRE

- | 1411 x 925 x 911 mm
- | POIDS ENVIRON 95 kg (COFFRE ÉQUIPÉ)
- | ISOLÉ THERMIQUEMENT
- | OUVERTURE PAR LE HAUT POUR UN ACCÈS FACILE
- | COULEUR ANTHRACITE MODERNE
- | BARDAGE DÉCORATIF EN MÈLÈZE (EN OPTION)

L'ÉQUIPEMENT DU COFFRE

- | DOSISYSTÈME ASIN AQUA NET+
- | POMPE DE CIRCULATION SPECK BADU
- | FILTRE PREMIUM 500 MM
- | RACCORDS ET VANNES VDL DE HAUTE QUALITÉ
- | CONNEXION ÉLECTRIQUE

DIMENSIONS



COFFRE ASEKO MEDIUM ANTHRACITE
- ÉQUIPÉ # 13414

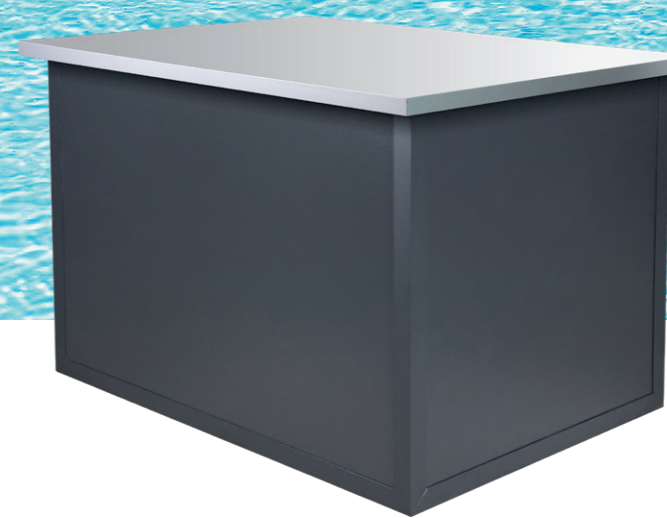
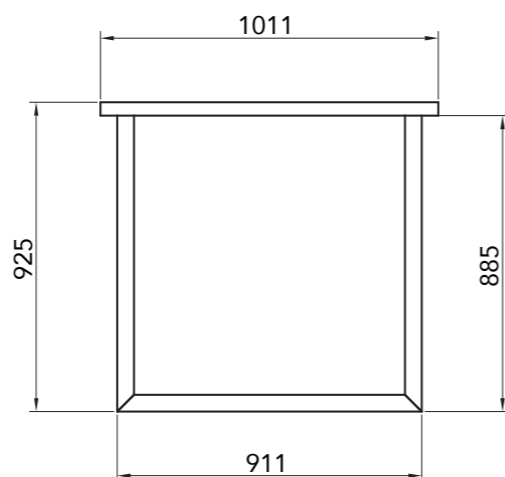
COFFRE ASEKO MEDIUM ANTHRACITE
- VIDE # 13412



COFFRE ASEKO MEDIUM FINITION
MÈLÈZE - ÉQUIPÉE # 13414-1

COFFRE ASEKO MEDIUM FINITION
MÈLÈZE - VIDE # 13412-1

ACCESSOIRES POUR LA POSE DE VOTRE
PROPRE BARDAGE : RAILS DE MONTAGE
POUR BARDAGE EN BOIS # 13417



FINITION ANTHRACITE



BARDAGE MÈLÈZE

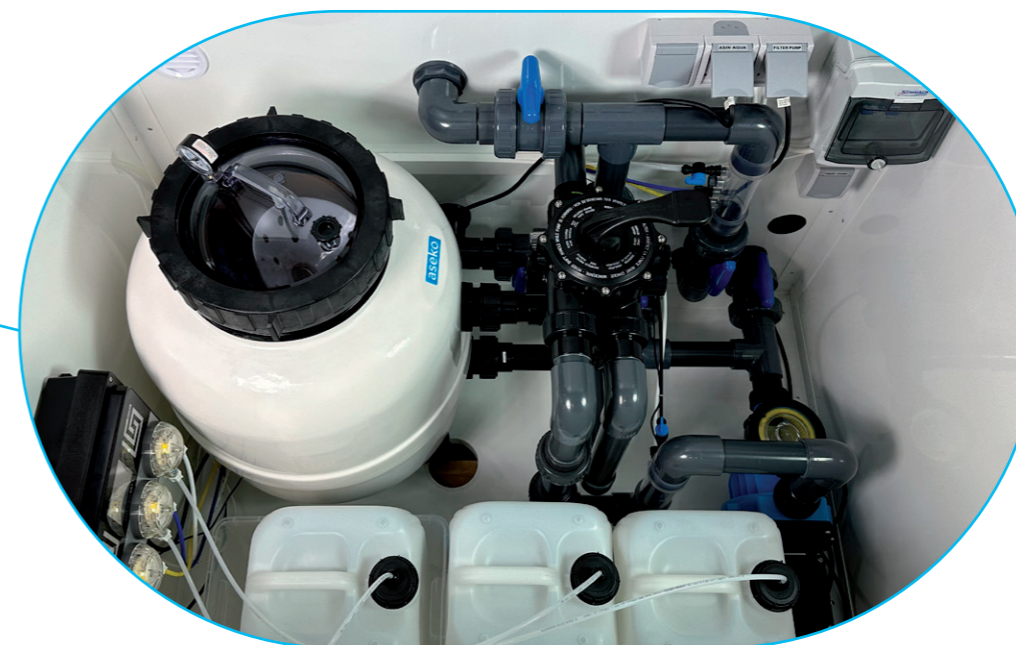
COFFRE HORS-SOL, THERMIQUEMENT ISOLÉ,
AVEC LA TECHNOLOGIE DE TRAITEMENT
DE L'EAU DE PISCINE PRÉINSTALLÉE.

POUR LES PISCINES JUSQU'À 50 m³



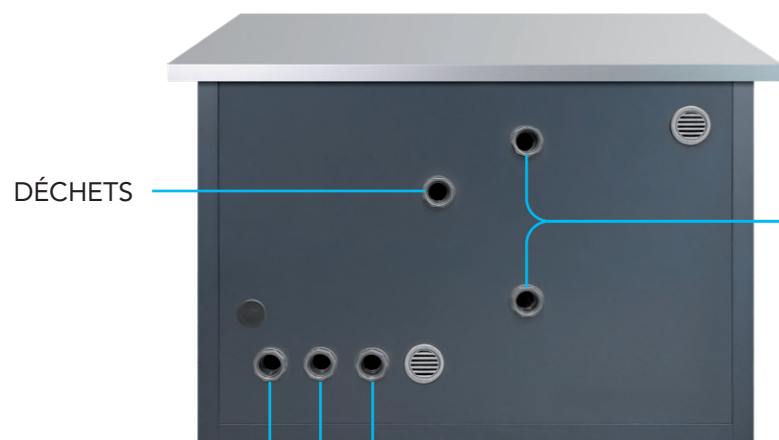
POOL BOX⁵⁰

CONNEXION FACILE



RACCORDS ET VANNES DE HAUTE QUALITÉ VAN DE LANDE

NOUVEAU MODÈLE DE POMPE DE CIRCULATION SPECK BADU ALFA 11 m³/h



DÉCHETS

POMPE DE CHAUFFAGE OU RACCORDEMENT À UN CAPTEUR SOLAIRE

PANNEAU D'ISOLATION THERMIQUE HDPL36 mm



DE SKIMMER DU FOND

VERS LA PISCINE

SYSTÈME DE DOSAGE ASIN AQUA NET+



FILTRE PREMIUM 500 mm



BARDAGE EN BOIS DE MÉRISIER EN OPTION

