

Robotski čistač bazena LIBERTY

LIBERTY™ 600

Upute za korisnike



SLOBODA 600**Bežični robotski čistač bazena**

Upute za korisnike

Sadržaj**Sigurnosne upute**

1. Početak rada	5
1.1 Što se nalazi u kutiji	5
1.2 Prva uporaba.....	5
1.3 Vađenje robota iz bazena	6
1.4 Čišćenje filterske košare	6
1.5 Značajke i indikacije	7
1.6 Preporuke za punjenje	8
2. Tehnički podaci	8
2.1 Robot.....	8
2.2 Stanje vode	8
2.3 Punjač baterije	8
3. Koraci čišćenja mlazom	9
4. Periodično čišćenje	9
4.1 Čišćenje impelera i stepenaste mlaze.....	10
5. Korisnički priručnik za aplikaciju Maytronics One™	11
5.1 Početak rada s aplikacijom Maytronics One™	11
6. Aktivirajte čistač bazena pomoću mobilnog telefona	11
6.1 Vodič kroz značajke aplikacije Maytronics One™	11
6.2 Odabir željenog parkirnog zida.....	12
7. Rješavanje problema s Maytronics One™	12
8. Rješavanje problema s robotskim čistačem bazena	13
9. Skladištenje izvan sezone	13
10. Kontaktirajte korisničku podršku Maytronicsa	14

PROČITAJTE I SLIJEDITE SVE UPUTE



Molimo vas da se strogo pridržavate sljedećih **UPOZORENJA:**

1. Ako je punjač oštećen, uključujući pad u vodu, brzo i sigurno ga isključite iz utičnice. Ne koristite oštećeni punjač.
2. Izvadite robotski čistač bazena iz bazena prije nego što dopustite ljudima ulazak u bazen.
3. Prilikom pregleda robotskog čistača bazena, provjerite je li robotski čistač bazena ISKLJUČEN.
4. Punitite bateriju samo u temperaturnom rasponu između 6°C i 35°C / 43°F - 95°F.
5. Robotski čistač bazena držite izvan dohvata djece ili osoba sa smanjenim fizičkim, senzornim ili mentalnim sposobnostima ili nedostatkom iskustva i znanja, osim ako nisu pod nadzorom ili im nisu dane upute.

Čišćenje i održavanje ne smiju obavljati djeca.
6. Koristite samo originalni punjač baterija.
7. Punjač baterija mora se napajati putem strujnog kruga zaštićenog uređajem za zaštitu od preostale struje (RCD) s nazivnom preostalom radnom strujom koja ne prelazi 30 mA.
8. Korisnik ne može zamijeniti kabel za napajanje. Ako je kabel za napajanje oštećen, prestanite koristiti punjač baterija i obratite se servisnom centru radi popravka. Ne koristite produžni kabel za spajanje punjača baterija na električnu mrežu; osigurajte pravilno postavljenu utičnicu.
9. NE KORISTITE robotski čistač bazena i/ili njegovu bateriju/napajanje u slučaju mehaničkog oštećenja robotskog čistača bazena i/ili njegove baterije.
10. Kako biste izbjegli rizik od požara i opekline, NE otvarajte, ne gnječite, ne zagrijavajte niti ne spaljujte kućište baterije.

Molimo Vas da osigurate sljedeće **MJERE PREDOSTROŽNOSTI** se provode:



1. Za kontinuiranu zaštitu od mogućeg strujnog udara, punjač baterija postavite najmanje 11 cm / 4 in iznad tla.
2. Punjač baterija postavite najmanje 3 m / 9,8 ft od ruba bazena tijekom rada.
3. Prilikom čišćenja rotora koristite sigurnosni alat za rotor. Vidi odjeljak 4.1.
4. Držite ruke i prste podalje od područja impelera motora i mehanizma pogonskog remena kako biste izbjegli ozljede.
5. Prilikom podizanja robotskog čistača bazena pazite da ne ozlijedite leđa.
6. Nemojte koristiti robotski čistač bazena ako ste u vodu bazena dodali tekući flokulant ili bilo koje drugo sredstvo za bistrenje. Ove tvari začepljuju i oštećuju robotske filtere.

VAŽNE SIGURNOSNE UPUTE



Litij-ionska baterija u ovom proizvodu nije zamjenjiva. Treba je reciklirati u ovlaštenim reciklažnim centrima za baterije i elektroniku koji prihvaćaju baterije. Baterije se NE SMIJE bacati u smeće ili u komunalne kante za recikliranje. Ne rastavljajte bateriju.



Opasnost od lopatica impelera



UPOZORENJE



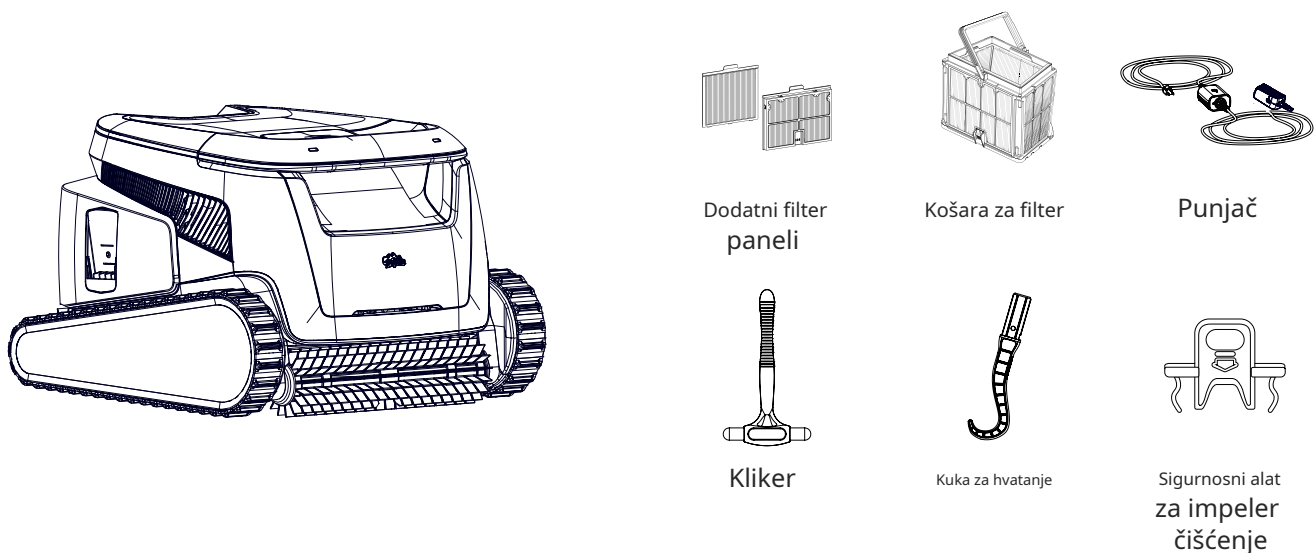
Prije servisiranja pročitajte upute za korisnike

Ovaj proizvod je u skladu s EU direktivama 2014/35/EU, 2014/53/EU, 2014/30/EU, RoHS i REACH. Za potpune informacije, molimo kontaktirajte nas na www.maytronics.com/contact-us-en i zatražite EU izjavu o sukladnosti.

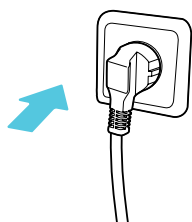
SAČUVAJTE OVE UPUTE

1. POČETAK

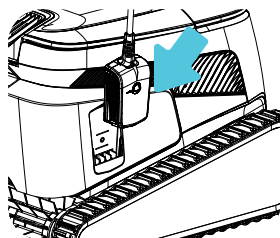
1.1 Što se nalazi u kutiji



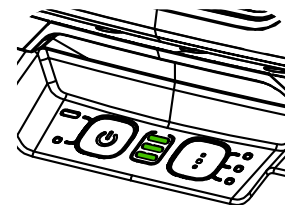
1.2 Prva upotreba



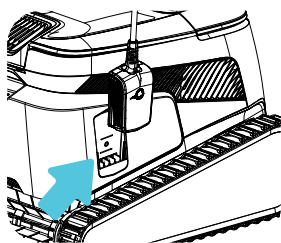
1. Uključite punjač u zidnu utičnicu



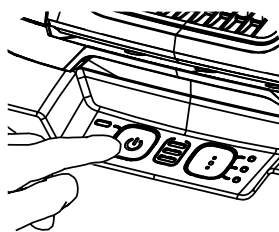
2. Spojite punjač na robota



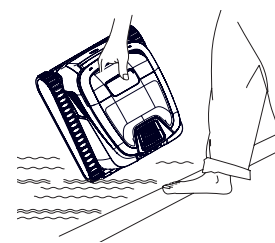
3. Napunite bateriju do 100% - 3 zelene crtice



4. Isključite punjač



5. Pritisnite gumb za napajanje



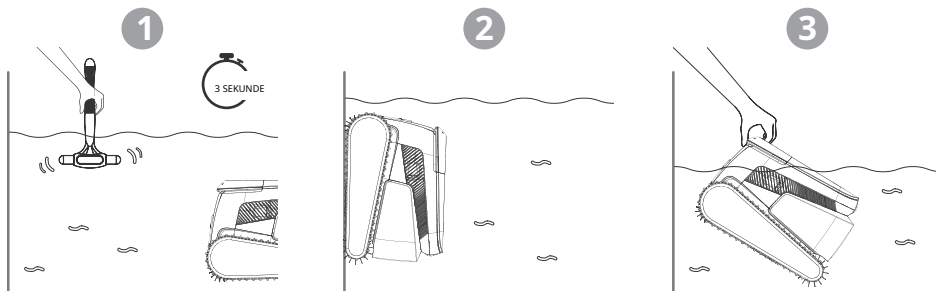
6. Stavite robota u bazen. Počet će čistiti unutar 30 minuta, sekunde

1.3 Vađenje robota iz bazena

Klikni gore

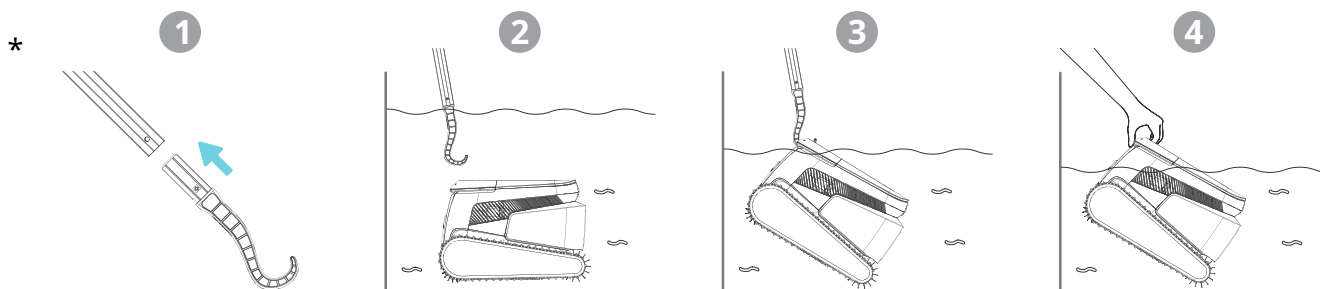
Nakon ciklusa čišćenja, protresite Clicker u vodi dulje od 3 sekunde i robot će se popeti na željeni zid. Ako je LIBERTY usred ciklusa, protresite Clicker jednom 3 sekunde i on će se zaustaviti. Ponovno ga protresite i on će se popeti na zid koji treba izvaditi.

Ova funkcija ima dovoljnu bateriju u stanju pripravnosti za do 14 dana.



Napomena: Korištenje Clickera u **Eko način rada** uklanjanje robota iz bazena će otkazati planirani ciklusi - početak **Eko način rada** ponovno prije nego što vratite robota u bazen.

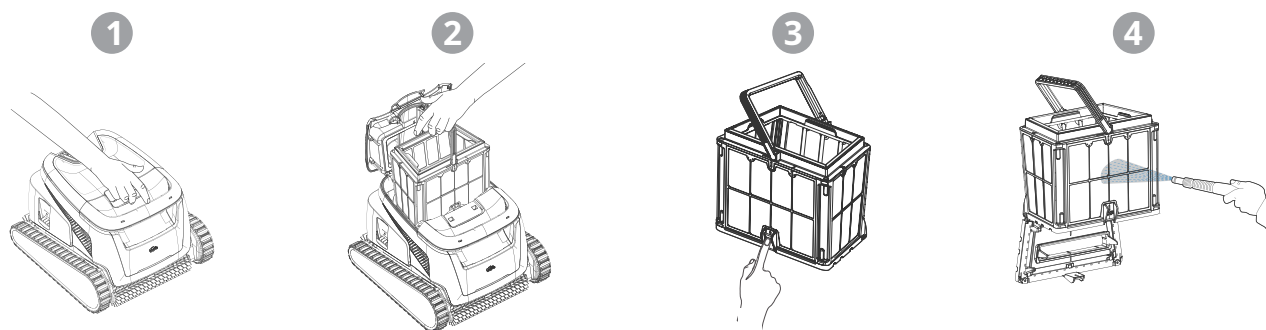
Kuka za hvatanje - Povucite robota do vodene linije, a zatim ga uhvatite rukom da biste ga izvukli iz vode.



* Standardni štap, nije uključen

1.4 Čišćenje košare filtera

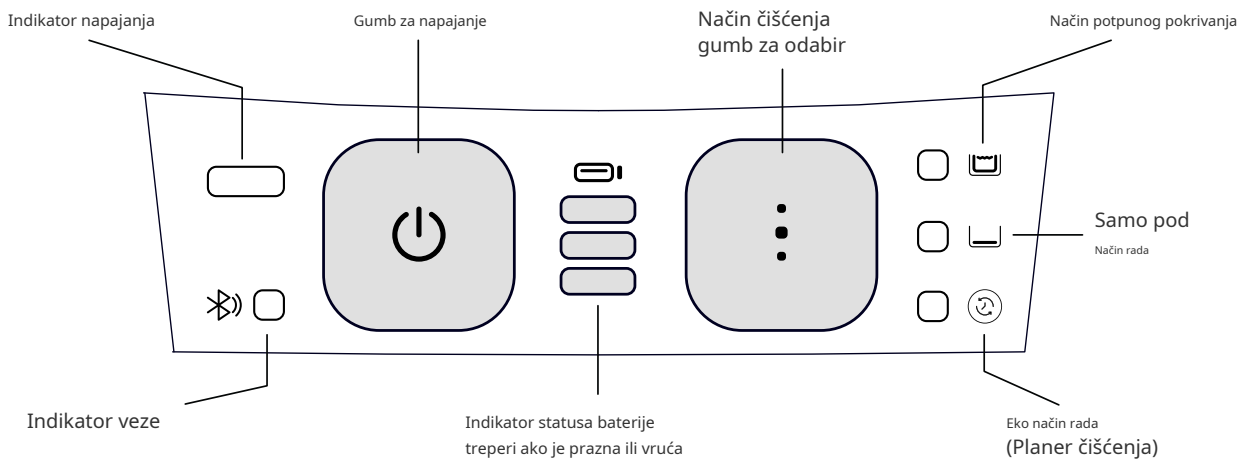
Kako biste spriječili stvrdnjavanje ostataka na filteru, preporučujemo brzo ispiranje filtera odmah nakon vađenja robota iz bazena.



Za temeljitije, ali kraće cikluse koristite ultrafine ploče. Fine (prozirne) ploče filtera hvataju grube ostatke poput lišća i pijeska. Potrebno im je manje energije za propuštanje vode.

Ultrafine (neprozirne, valovite) ploče hvataju ultrafine ostatke poput mulja i sitnih čestica. Voda je čistija, ali troše više snage za propuštanje vode, čime se skraćuju ciklusi čišćenja.

1.5 Značajke i indikacije



Odabir načina čišćenja

Pomoću birača načina čišćenja lako birajte između tri načina čišćenja. Odabrani način rada ostat će u upotrebi dok ga ne promijenite.

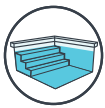
1. Pritisnite gumb za uključivanje/isključivanje dok se LED ne upali.
2. Pritisnite gumb za odabir načina čišćenja kako biste odabrali željeni način: Način potpunog pokrivanja - Čisti pod, zidove, vodovodnu liniju i stepenice 3 sata. Način rada samo za pod - Čisti dno bazena 3 sata.

Planer čišćenja u eko načinu rada - Više kraćih ciklusa čišćenja samo poda s jednim punjenjem baterije. Eko način rada može održavati dno vašeg bazena čistim 1-2 tjedna. Zadana postavka je tri ciklusa od 1 sata svaka dva dana tijekom jednog tjedna. Za prilagodbu vašim potrebama, u mobilnoj aplikaciji Maytronics One postoji više opcija zakazivanja. Prevoditelj sadržaja.



Navođenje

LIBERTY 600 odabire zadani preferirani zid na koji se uvijek parkira na kraju ciklusa čišćenja, uključujući i između ciklusa Eco načina rada. Zadani zid možete promijeniti u aplikaciji.



Koraci čišćenja mlazom

LIBERTY 600 maksimizira pokrivenost čišćenja identificiranjem i pravilnim čišćenjem stepenica i plitke vode. To radi automatski u načinu čišćenja s potpunom pokrivenošću.



Upozorenje na temperaturu

Ako LED diode baterije naizmjenično trepere između srednjeg svjetla i ostalih lampica, premjestite robota u zasjenjeno područje i napunite ga na mjestu s temperaturom između 5°C i 35°C (41°F - 95°F).



Maytronics One Prevoditelj sadržaja Mobilna aplikacija

Možete prilagoditi postavke robota, kao što su rasporedi za Eco način rada i vraćanje u početni položaj za parkiranje na odabrani zid. Također možete provjeriti status filtera i baterije, pregledati povijest čišćenja, riješiti probleme i naručiti pribor ili dijelove. Preuzmite aplikaciju, registrirajte se i slijedite upute aplikacije za uparivanje s robotom. Možete ga povezati i konfigurirati pomoću Maytronics One. Prevoditelj sadržaja aplikacijadok je robot izvan vode. Za uparivanje aktivirajte Bluetooth® na telefonu i pritisnite gumb za uključivanje robota 3 sekunde. Odaberite robota s popisa Bluetooth® veza u postavkama telefona. Dodatno - Možete se povezati i putem Wi-Fi® mreže za dodatne značajke kao što su daljinske provjere statusa, automatska ažuriranja i bolja korisnička podrška.

1.6 Preporuke za punjenje

- Preporučujemo da robota napunite odmah nakon što ga izvadite iz vode kako bi bio spreman kada vam zatreba.
- Kada je baterija niska, indikator statusa baterije će treptati, što znači da ju je potrebno napuniti.
- Punite u sjeni dok se na indikatoru statusa baterije ne pojave 3 zelene crtice (do 4,5 sata).
- Punjač je otporan na prskanje, ali jaki mlazovi vode poput jake kiše ili crijeva, te uranjanje u lokve ili bazen mogli bi ga oštetiti. Postavite ga iznad zemlje na zaštićeno mjesto.
- Robota možete puniti dok je mokar nakon što ga izvadite iz bazena. Međutim, pazite da punjač ne stoji ili ne padne u vodu.

2. SPECIFIKACIJE

2.1 Robot

Raspon dubine vode: 0,4 m - 3 m (1,3 ft - 9,8 ft)

Zaštita motora: IP 68

Baterija Litij-ionska | 9800 mAh | 25,2 V ; 5 Ah / 126 Wh

Radio komunikacija:

Bluetooth® 5.0 - 2402-2480 MHz - Maksimalna snaga 2,1 mW

Wi-Fi® - 2412 - 2484 MHz - Maksimalna snaga 99 mW

2.2 WPosljednji uvjeti

Robotski čistač bazena koristite samo u sljedećim uvjetima vode:

- Klor: maksimalno 4 ppm.
- pH: 7,0 - 7,8
- Temperatura: 5°C - 35°C / 41°F - 95°F
- NaCl: maks. 5000 ppm.

2.3 Punjač baterija

- Zaštita: IP55 Otporno na prskanje - Ne uranjajte u vodu niti izlažite jakim mlazovima ili obilnoj kiši.
- Izlaz: <30 VDC

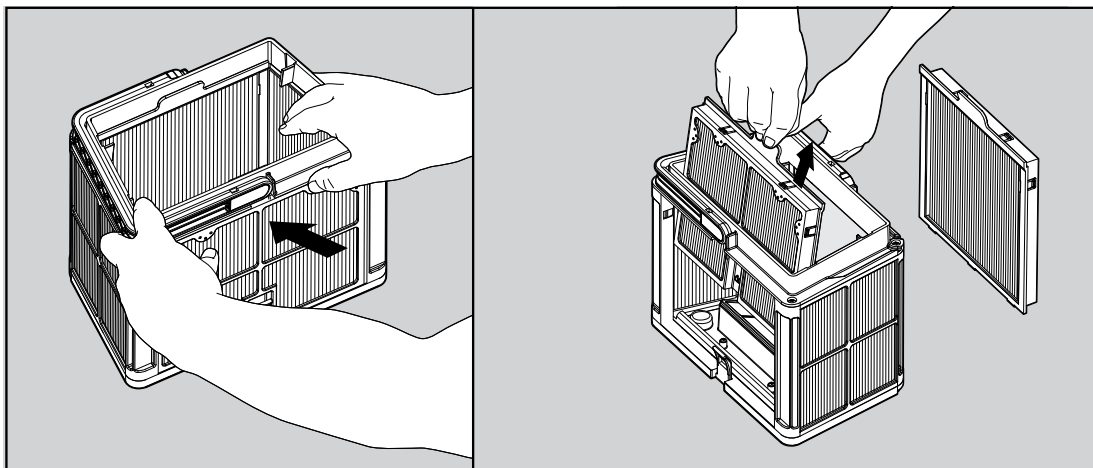
3. KORACI ČIŠĆENJA MLAKOM

Koraci čišćenja

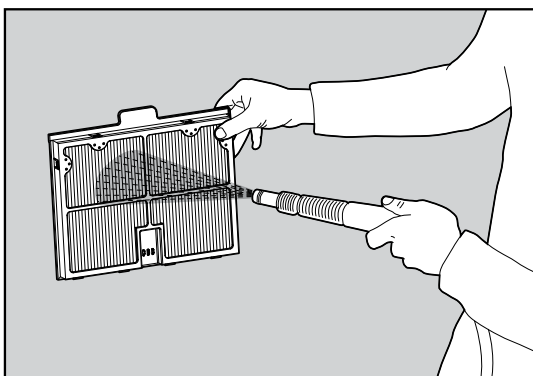
LIBERTY 600 maksimizira pokrivenost čišćenja identificiranjem i pravilnim čišćenjem stepenica i izbočina. To radi automatski u načinu čišćenja s punom pokrivenošću i u ekonomičnim načinima rada od pola tjedna ili tjedan dana. Dvotjedni Eko način rada odnosi se samo na pod. Ne čisti stepenice.

4. PERIODIČNO ČIŠĆENJE - PREPORUČUJE SE OTPRILIKE JEDNOM MJESEČNO

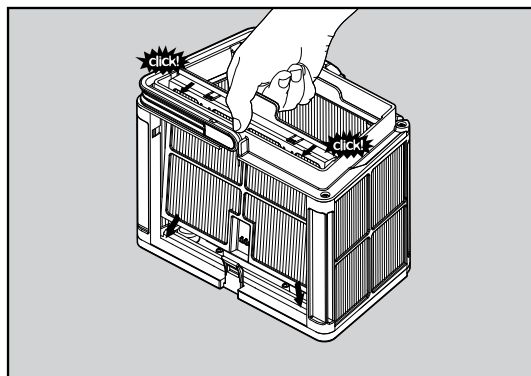
Demontirajte 2 ultra fine filterske ploče košare sljedeći sljedeće korake:



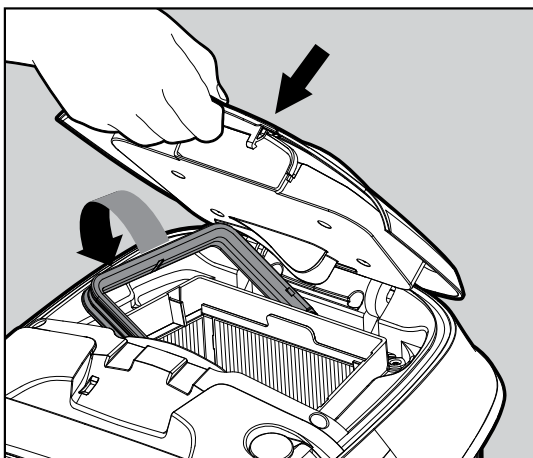
Rastavite 2 ploče palčevima.



Očistite filterske ploče crijevom.



Ponovno sastavite filterske ploče.



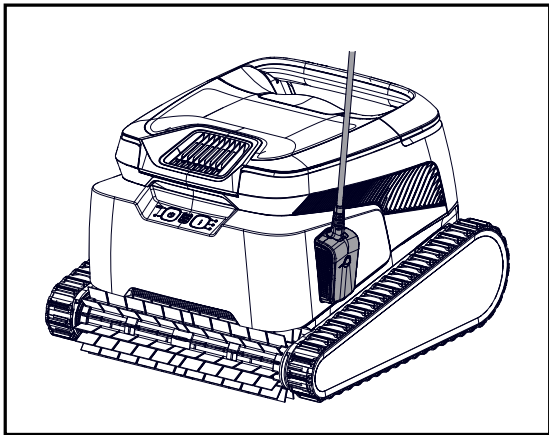
Umetnite čistu košaru filtera i zatvorite poklopac filtera.

4.1 Čišćenje impelera i stepenaste mlaze

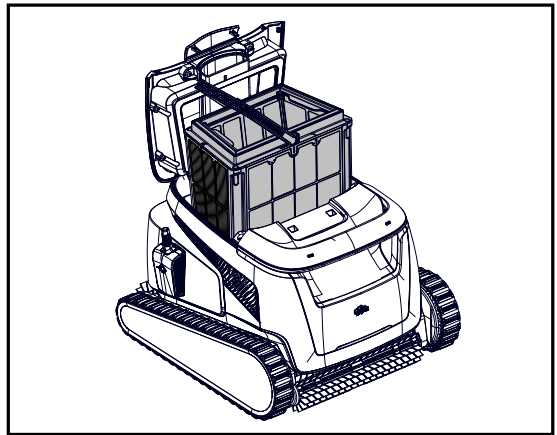
Kosa i ostali ostaci mogu se zaglaviti u rotoru, što uzrokuje probleme s radom robota.

Povremeno čistite rotor i mlaznicu kako biste poboljšali performanse robota. **OPREZ**

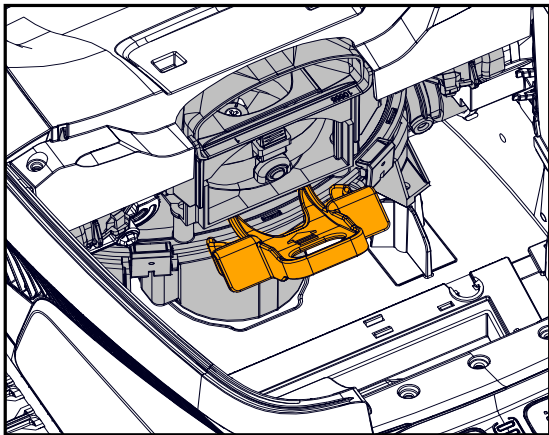
Obavezno spojite punjač kako biste ISKLJUČILI robota i umetnite sigurnosni alat za čišćenje rotora.



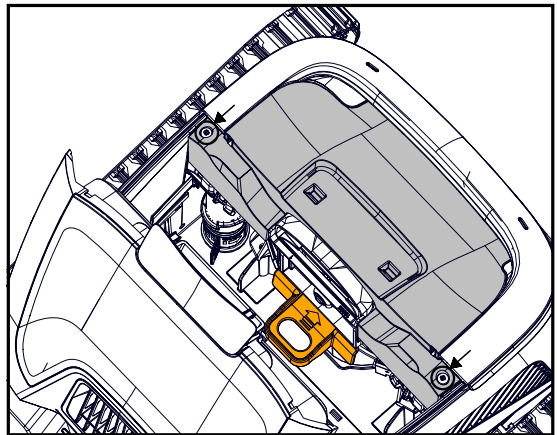
1. Isključite robota i spojite punjač na robota.
Tijekom ovog postupka držite robota ISKLJUČENIM.



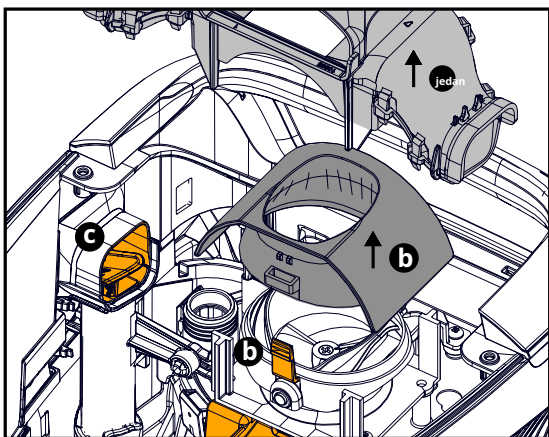
2. Otvorite poklopac i izvadite košaru filtera.



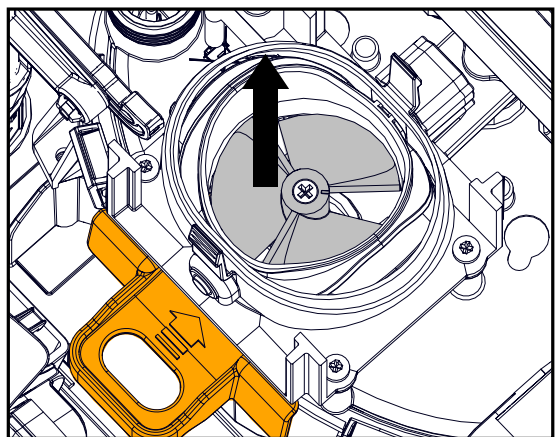
3. Umetnite sigurnosni alat za impeler između prozirne plastike i iznad crnog motora.



4. Odvijte 2 vijka i skinite poklopac.



5. a. Skinite ispušni kolektor.
b. Stisnite dva jezička sa strane kako biste uklonili poklopac servo motora.
c. Provjerite i očistite sve ostatke iz cijevi Steps Jet.



6. **Pažljivo** Uklonite ostatke i dlake. Koristite pincetu ili kliješta. Lopatice impelera su oštre. Ako je potrebno, odvrnite vijak impelera i pažljivo, ali odlučno podignite impeler kako biste očistili ostatke.

7. **Nježno** Vratite impeler, poklopac impelera, ispušni kolektor i poklopac.

Pazite da ne oštetite plastiku prilikom umetanja vijaka.

8. Uklonite sigurnosni alat.

9. Vratite košaru filtera i zatvorite poklopac.

Značajke aplikacije Možete prilagoditi postavke robota, kao što su rasporedi Eco načina rada i vraćanje na početnu točku kako biste parkirali na odabrani zid. Također možete provjeriti status filtera i baterije, pogledati posljednji ciklus čišćenja, samostalno rješavati probleme, kontaktirati podršku i naručiti pribor ili dijelove.

Mogućnosti povezivanja Prvo se robot povezuje s vašim telefonom putem Bluetooth®-a, a zatim s Wi-Fi®-jem za dodatne značajke poput automatskih ažuriranja, glatkije korisničke podrške i daljinske provjere statusa. **Imajte na umu da dok je robot u vodi, aplikacija ga ne može kontrolirati niti komunicirati s njim.** Za ponovno spajanje, uklonite robota i pritisnite gumb za napajanje ili spojite punjač.

5.1 Početak rada s Maytronics One uređajem Prevoditelj sadržaja Aplikacija

1. Provjerite je li Bluetooth® omogućen na vašem pametnom telefonu.
2. Preuzmite aplikaciju.
3. Pritisnite i držite gumb za uključivanje/isključivanje 3 sekunde za početak uparivanja.
4. Pokrenite aplikaciju, registrirajte se i unesite validacijski kod koji vam je poslan na e-poštu.
5. Slijedite upute u aplikaciji za povezivanje putem Bluetooth®-a.
6. Povežite se putem Wi-Fi® mreže za više značajki.
7. Nakon vađenja iz vode, za ponovno uspostavljanje veze između robota i aplikacije pritisnite gumb za uključivanje ili spojite punjač. Također, automatski će se povezati sat vremena nakon vađenja robota s Clickerom.
8. Do 1 korisnika može se istovremeno povezati putem Bluetooth®-a, ali do 5 korisnika se može povezati s robotom putem Wi-Fi®-a. U postavkama možete odvojiti nepotrebne korisnike.

6. AKTIVIRAJTE ČISTAČ BAZENA POMOĆU MOBILNOG TELEFONA

6.1 Maytronics Jedan Prevoditelj sadržaja Vodič za značajke aplikacije



Pokretanje čistača bazena putem aplikacije

Dodirnite **Čisti** stavite robota u vodu. Dobit ćete obavijest kada ciklus završi ako pokrenete čistač bazena putem aplikacije.



Planer čišćenja u eko načinu rada

Za održavanje čistoće bazena 1-2 tjedna s jednim punjenjem, odaberite Eco način rada i ostavite robota u bazenu. Raspored čišćenja Eco načina rada možete odabrati u aplikaciji.

Na kraju razdoblja planiranja, izvadite čistač bazena kako biste isprali košaru filtera i napunili bateriju.

Postoje 3 eko načina rada:

Pola tjedna (puna pokrivenost) 2 sesije x 90 min. svakih 72 sata

Cijeli tjedan (puna pokrivenost) 3 sesije x 60 min. svakih 72 sata 2

tjedna (samo dvorana) 6 sesija x 45 min. svakih 48 sati

Status filtra

Traka s indikacijama robota na početnoj stranici vaše aplikacije prikazuje status vašeg filtera s ikonom košarice.

Kliknite na traku s indikacijama za više detalja.



Način čišćenja

Odaberite ciklus prema potrebama vašeg bazena.

Potpuna pokrivenost - Čisti dno bazena, zidove, vodenu liniju i stepenice.

Pod - Čisti dno bazena.

Raspored čišćenja u eko načinu rada - Pogledajte "Eko način rada" iznad. Odaberite željeni raspored u aplikaciji. Ultra

Clean način rada - Intenzivno čišćenje s jačim usisavanjem, ali kraćim ciklusom.



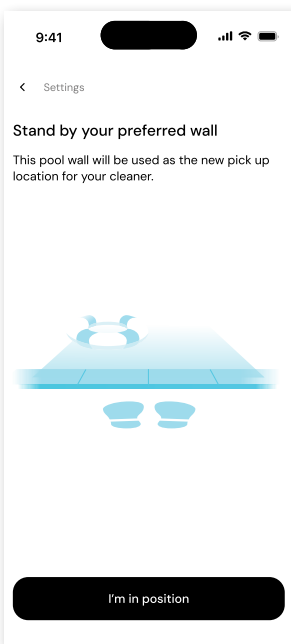
Obavijest o pogrešci robota

Ako je došlo do pogreške, početni zaslon aplikacije prikazat će posljednju pogrešku. Dodirnite i aplikacija će vas voditi kroz postupak rješavanja problema.

Aplikacija je kompatibilna sa sljedećim pametnim uređajima:

- Apple (iOS) – verzija 10 i novije – iPhone, iPad, iPod
- Android – verzija 5 i noviji operativni sustav

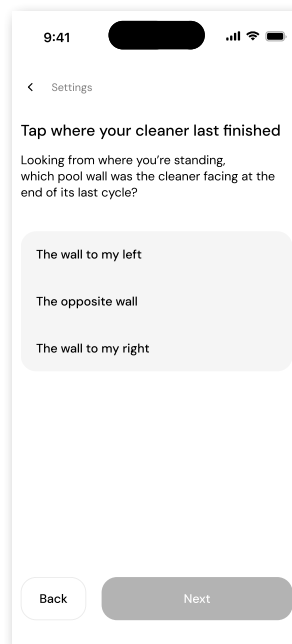
6.2 Odaberite željeni parkirni zid



Na kraju ciklusa čišćenja robota, **zapamtite kod kojeg se zida robot zaustavio i čekao da ga se ukine.** Ovo je trenutni zid za navođenje gdje je robot postavljen da čeka da bude uklonjen.

Ako želite promijeniti Homing zid, **stanite uz zid bazena po vašem izboru,** okrenut prema bazenu.

Dodirnite tri točke na početnom zaslonu za postavke. Odaberite "Početna" zid". Dodirnite "Na poziciji sam."



Odaberite zid gdje je robot završio svoj posljednji ciklus. Ako bazen nije pravokutan, odaberite približno mjesto gdje se robot parkirao.

BILJEŠKA: Ova značajka radi s kompasom. Robot će se usmjeriti na približnu lokaciju odabranu prema kompasu.

7. MAYTRONICS ONE Prevoditelj sadržaja - RJEŠAVANJE PROBLEMA

Simptom	Mogući razlog	Korektivne mjere
Ne mogu upariti Maytronics One <small>Prevoditelj sadržaja</small> aplikacija za robotski čistač bazena.	<ul style="list-style-type: none"> Bluetooth® na jednom od vaših uređaja je ISKLJUČEN ili nije u načinu rada za uparivanje. Mobilni telefon je previše udaljen od robota. Lokacija mobitela je ISKLJUČENA. Niste dali potrebna dopuštenja prilikom instaliranja aplikacije. 	<ul style="list-style-type: none"> Isključite i uključite Bluetooth® na svom pametnom telefonu. Za iOS – Idite na postavke → Bluetooth®. Približite se robotu. UKLJUČITE lokaciju mobitela Provjerite je li punjač robota dobro spojen i traži li Bluetooth® vašeg mobilnog telefona uređaje u blizini. Pokušajte deinstalirati i ponovno instalirati Maytronics One <small>Prevoditelj sadržaja</small> aplikaciju i dajte sva dopuštenja. Ako i dalje ne pronađe vašeg robota, pokušajte ponovno pokrenuti vaš mobilni telefon. Ako ništa od navedenog ne pomogne u rješavanju problema, obratite se na wecare@maytronics.com
Wi-Fi® ne ostaje povezan. Radi putem Bluetooth®-a kada ste u blizini robota, ali često gubi Wi-Fi®.	<ul style="list-style-type: none"> Wi-Fi® usmjerivač se izmjenjuje između 2,4 i 5 GHz frekvencije koje uzrokuju prekid veze kada se izgubi ona od 2.4. Wi-Fi® signal je preslab za održavanje veze. 	<ul style="list-style-type: none"> Uređaj se povezuje samo na standardnu Wi-Fi® frekvenciju od 2,4 GHz. Ako imate dvopojasni ili četveropojasni usmjerivač, kako biste spriječili probleme s povezivanjem, razdvojite i dajte odvojene nazive mrežama od 2,4 i 5 GHz. Obratite se svom davatelju internetskih usluga ili pogledajte mrežne upute za svoju specifičnu marku usmjerivača. Ako signal u blizini napajanja nije dovoljno jak za jednostavno strujanje videozapisa s interneta, razmislite o ugradnji 2,4 GHz Wi-Fi® pojačivača signala.

Izdati	Predložena radnja
Robot se ne uključuje iz aplikacije.	<ul style="list-style-type: none"> Provjerite je li robot napunjen i jesu li sve tri LED diode zelene. Nakon što ga uključite, stavite ga u vodu. Nije dizajniran za rad izvan vode.

8. ROBOTSKI ČISTAČ BAZENA - RJEŠAVANJE PROBLEMA

Simptom	Mogući razlog	Korektivne mjere
Robot to radi NE počni.	<ul style="list-style-type: none"> • Predmet je zaglavljen u tračnicama ili kotačima. • Predmet ili kosa su zaglavljeni u rotoru. • Robot nije potpuno napunjen. • Robot je izvan vode. • Crvena LED lampica indikatora pogreške svijetli. 	<ul style="list-style-type: none"> • Pažljivo uklonite predmet s tračnica ili kotača. • Očistite impeler (vidi odjeljak 4.1). • Napunite bateriju do 100% - 3 zelene crtice. • Stavite robota u vodu unutar 30 sekundi nakon pokretanja. • Provjerite aplikaciju za poruke o pogrešci i rješavanje problema. • Ako nijedan od gore navedenih načina rješavanja problema ne pomogne, obratite sewecare@maytronics.com
Robot se kreće u krugovima.	<ul style="list-style-type: none"> • Začepljena košara filtera. • Otpad zaglavljen u kućištu rotora ili poklopcu rotora. • Predmet je zaglavljen u tračnicama ili kotačima. • Površina bazena je previše sjajna za ovaj model robota. • Nakupljanje algi ili voda u bazenu ne zadovoljava specifikacije. 	<ul style="list-style-type: none"> • Očistite košaru filtera. Trebala bi biti bijela i čista na dodir. Ako je smeđa ili zelena, očistite je crijevom. Ako ostane smeđa, možda je vrijeme za zamjenu filtera. • Očistite impeler (vidi odjeljak 4.1). • Pažljivo uklonite predmet s tračnica ili kotača. • Ispravni uvjeti bazena i vode.
Robot ne pravilno napuniti.	<ul style="list-style-type: none"> • Zidna utičnica ne radi. • Predmet ili prljavština sprječavaju pravilnu magnetsku vezu između punjača i robota. • Robot je previše vrući ili hladan da bi se pravilno napunio. • Nije se dovoljno dugo punio/punila. 	<ul style="list-style-type: none"> • Punjač ima zelenu LED lampicu kada se napaja iz zidne utičnice. Testirajte utičnicu s drugim uređajem ili pokušajte puniti robota iz ispravne utičnice. • Provjerite jesu li priključci punjača na robotu čisti • Punite u sjeni ili u zatvorenom prostoru. Ako je ljeto, pokušajte puniti noću. • Potpuno punjenje može trajati do 4,5 sata.
Robot se ne okreće niti se kreće samo u jednom smjeru.	<ul style="list-style-type: none"> • Otpad zaglavljen u kućištu rotora ili poklopcu rotora. 	<ul style="list-style-type: none"> • Očistite impeler (vidi odjeljak 4.1).
Robot se kreće ali ne čisti bazen.	<ul style="list-style-type: none"> • Začepljena košara filtera. • Otpad zaglavljen u kućištu rotora ili poklopcu rotora. 	<ul style="list-style-type: none"> • Očistite košaru filtera. Trebala bi biti bijela. Ako je smeđa ili zelena, očistite je crijevom. • Očistite impeler (vidi odjeljak 4.1).
Robot se ne penje uz zidove.	<ul style="list-style-type: none"> • Filter je prepun da bi omogućio pravilan mlazni pogon uz zid. • Otpad je zaglavljen u kućištu rotora. • Površina bazena je previše klizava. • Alge na zidovima. • Neprikladna razina pH. 	<ul style="list-style-type: none"> • Očistite filter i provjerite da ništa nije zaglavljeno u rotoru. Filter bi trebao biti bijel. Ako je smeđ ili zelen, očistite ga crijevom. • Očistite impeler (vidi odjeljak 4.1). • Razmislite o kupnji "Kombinirane četke" u vašem lokalnom servisnom centru. • Provjerite razinu kemikalija u vodi. Nepravilne razine mogu omogućiti rast algi, što može uzrokovati skliskost zidova. Ako je tako, prilagodite razine i oribajte zidove.
Robot ne čeka na vodenoj liniji kad sam stigao. Stoji blizu zida.	<p>Na kraju svakog ciklusa, robot čeka na podu pored svog zida.</p>	<ul style="list-style-type: none"> • Kada tresete Clicker u vodi dulje od 3 sekunde, robot će se popeti i čekati 1 minutu. • Funkcija Clicker dostupna je do 14 dana nakon normalnog ciklusa od 3 sata ako je baterija bila puna prilikom pokretanja. • Nakon Eco načina rada ili ako baterija nije bila puna prilikom pokretanja, funkcija Clicker dostupna je najmanje 2 dana. • Ako se robot ne izvuče nakon 1 minute čekanja, spustit će se i okrenuti prema drugom zidu. Sljedeći put kada koristite Clicker u vodi, robot će se popeti na drugi zid.

Ako ovaj vodič za rješavanje problema nije riješio vaš problem, obratite se korisničkoj službi: wecare@maytronics.com

9. SKLADIŠTENJE IZVAN SEZONE

Prije skladištenja izvan sezone - preporučujemo punjenje baterije na oko 50% (2 zelene crtice na indikatorskoj ploči baterije).

Preporučeni raspon temperature skladištenja: -10°C - 40°C / 14°F - 104°F.

Skladištenje robota na vrućem mjestu vjerojatno će oštetiti bateriju.

Nakon skladištenja izvan sezone, napunite robota do kraja.

10. KONTAKTIRAJTE MAYTRONICS SLUŽBU ZA KORISNIKE:

Sjeverna Amerika

- ☎ SAD 1-888-365-7446
- ☎ Kanada 1-855-634-8572
- ✉ korisnička podrška@maytronicsus.com

Francuska

- ☎ + 33 (0)4 42 98 14 90
- ✉ support@maytronics.fr

Australija, Novi Zeland, Južnoafrička Republika

- ☎ 1 300 693 657
- ✉ infoau@maytronics.com

Ostatak svijeta / Sjedište Maytronicsa

- ☎ 00 800 69694141 (besplatni broj) 00 972
- ☎ 77 96 14 204 (međunarodni poziv)
- ✉ wecare@maytronics.com