

ELECRO

ENGINEERING

G2 hőcserélő

Telepítési és üzemeltetési kézikönyv



cseh

TARTALOM

1. TERMÉKÁTTEKINTÉS	3
1.1 Műszaki adatok	3
1.2 Méretek	4
2. ÁLTALÁNOS TELEPÍTÉSI UTASÍTÁSOK	4
2.1 Összeszerelési utasítások	4
2.2 Áramlási irány	5
3. VÍZMINŐSÉG.....	7
4. GARANCIA	7

BEVEZETÉS

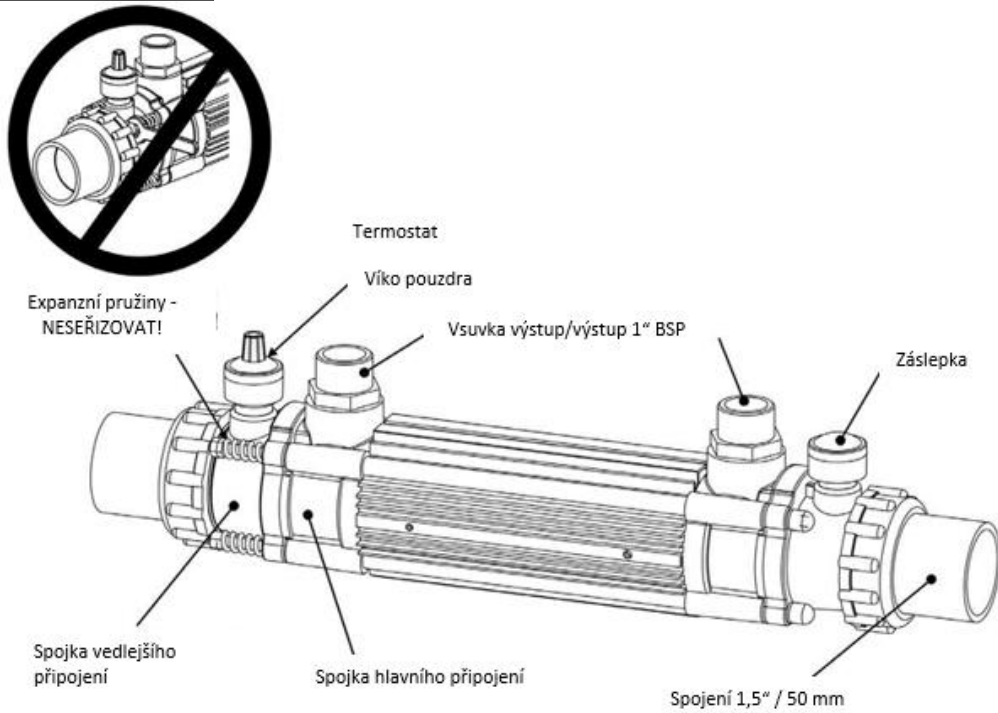
Köszönjük, hogy az Elecro G2 hőcserélőt választotta, amelyet az Egyesült Királyságban gyártanak szigorú szabványok szerint, a legkiválóbb minőségű anyagok felhasználásával a kivételes teljesítmény és megbízhatóság biztosítása érdekében.

Az évekig tartó problémamentes működés biztosítása érdekében, **kérjük, olvassa el és kövesse** ezeket az utasításokat a megfelelő telepítéshez, karbantartáshoz és használatához.

FIGYELMEZTETÉS: A készülék helytelen telepítése a garancia elvesztését eredményezheti.

Kérjük, őrizze meg ezt a kézikönyvet későbbi felhasználás céljából.

1. TERMÉKÁTTEKINTÉS



1. ábra

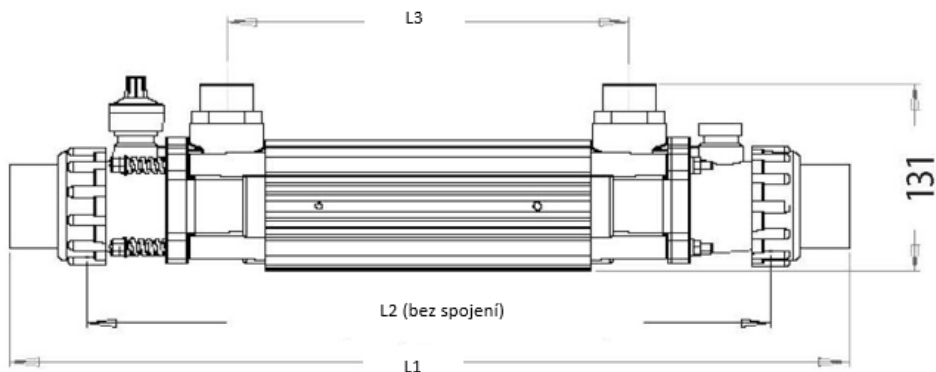
1.1 Specifikációk

Standard Kijárat	Elsődleges folyók [m ³ /h]	Elsődleges nyomásvesztés (kPa)	Másodlagos Folyók [m ³ /h]	Másodlagos nyomásvesztés (kPa)	Δ15 °C-os hőmérséklet [kW]	Δ20 °C-on [kW]	Δ30 °C-on [kW]	Δ40 °C-on [kW]	Δ50 °C-on [kW]	Δ80 °C-os hőmérséklet [kW]	Δ70 °C-os hőmérséklet [kW]
30 kW-os	1.1	6.1	10	5.1	9	11	16	20	26	30	33
30 kW-os	1.3	6.8	10	5.1	10	13	18 éves	23	31	34	39
30 kW-os	1.3	6.8	14	18.7	11	15	20	26	34	41	46
49 kW-os	1.6	7.7	16	37.2	13	18 éves	25	43	41	50	56
49 kW-os	1.8	8.3	16	37.2	15	20	28	38 éves	45	55	62
49 kW-os	2.2	9.6	17	42,6	16	22	33	44	52	64	73
85 kW-os	2.4	11.3	17	52,6	22	28	40	53	64	75	81
85 kW-os	2.7	12.9	17	52,6	26	32	46	60	73	82	89
85 kW-os	3.2	14.7	17	52,6	28	34	49	64	77	90	102
122 kW-os	3.8	18.3	19	73,4	33	43	68	75	93	108	120
122 kW-os	4.2	20.0	19	73,4	36	48	70	89	108	126	143
122 kW-os	4.6	21.1	19	73,4	38 éves	53	73	95	116	137	156

- ΔT = Hőmérsékletkülönbség az elsődleges és másodlagos egység között
- A BTU-k kiszámításához szorozza meg a kW x 3412 kW x 3412 = BTU teljesítmény értéket.

Jegyzet:A maximális elsődleges üzemi hőmérséklet 95 °C

1.2 Méretek



2. ábra

	L1 (mm)	H2 (mm)	H3 (mm)
30 kW-os	540	426	247
49 kW	710	596	417
85 kW	840	726	547
122 kW	1000	886	707

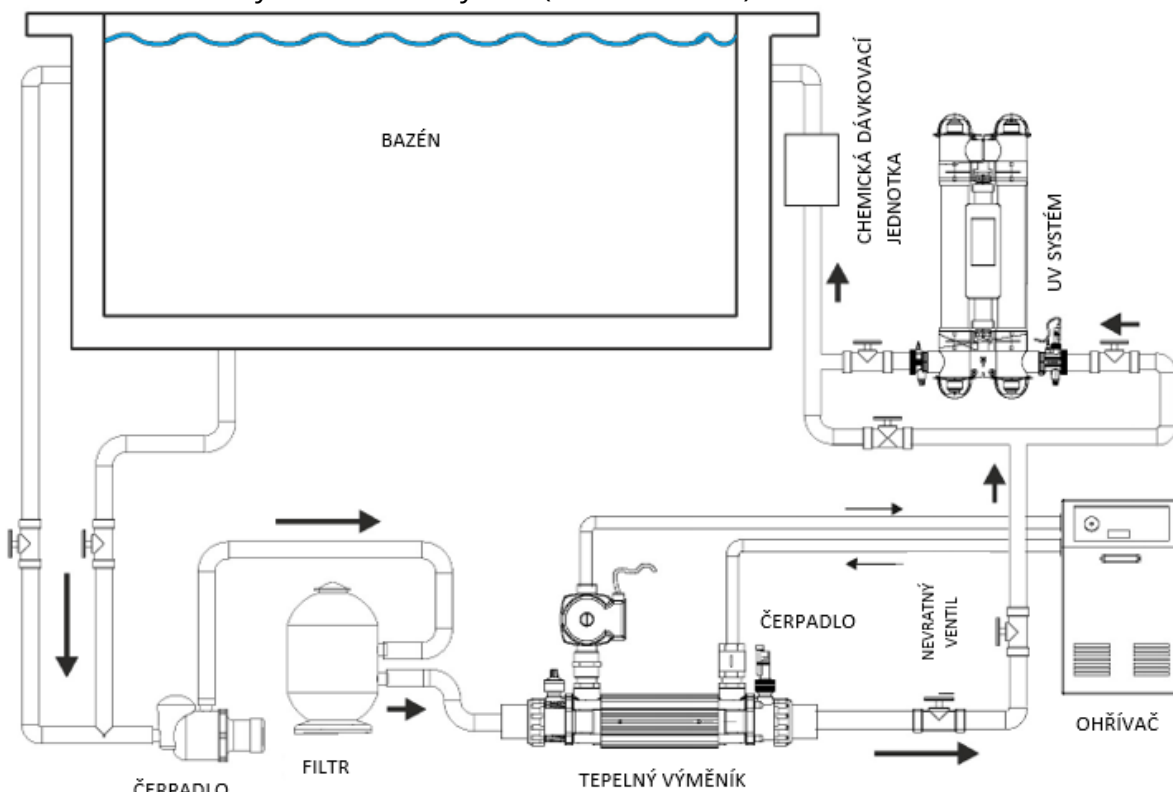
2.ÁLTALÁNOS TELEPÍTÉSI UTASÍTÁSOK

2.1 Összeszerelési utasítások

A hőcserélő vízszintesen vagy függőlegesen is beszerelhető, elegendő helyet hagyva a csőcsatlakozásoknak.

Értesítés: Ha a hőcserélőt nem használják a téli hónapokban, **kell lennie** lecsapolni a fagykárok elkerülése érdekében. **Víz nem szabad** a hőcserélőben, komoly károkat okozhat.

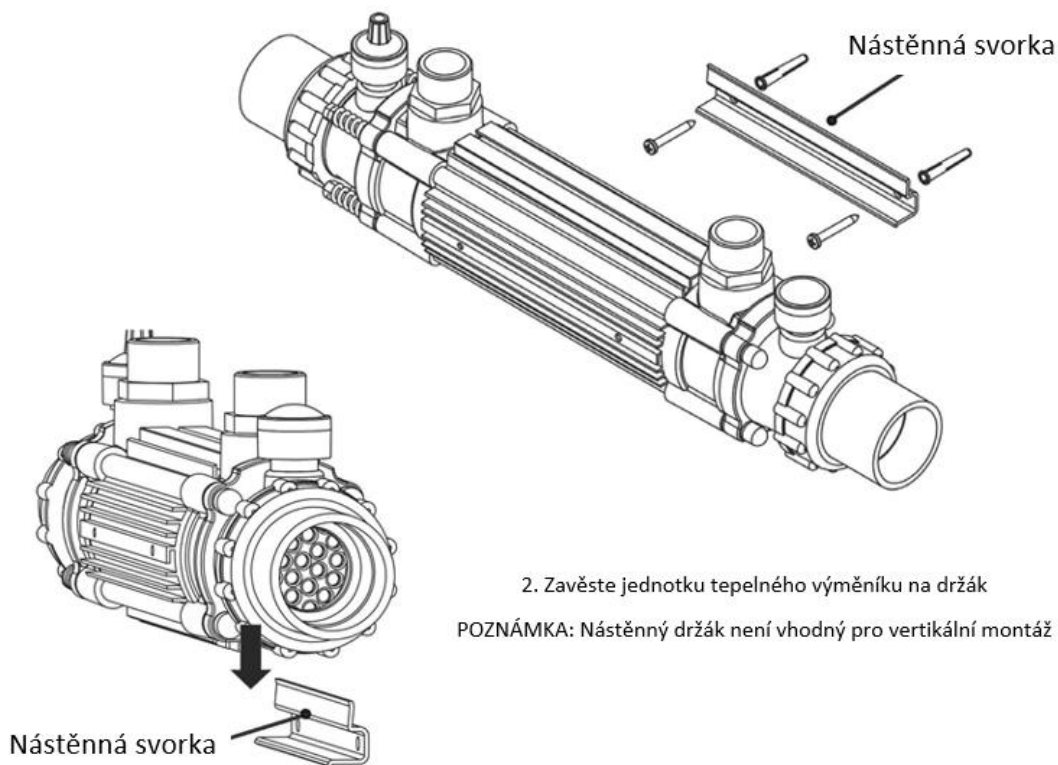
A hőcserélőt a szűrőrendszer egy mélyen fekvő pontján kell elhelyezni. A szűrő után és az adagoló vagy egyéb vízkezelő szerelvény előtt kell elhelyezni. (Lásd a 3. ábrát).



3. ábra

Vodorovná montáž na stěnu:

1. Připevněte dodanou nástěnnou konzolu podle obrázku utažením dvou šroubů (montážní materiál není součástí dodávky)



4. ábra

2.2 Áramlási irány

A G2 hőcserélőt két független vízkörhöz kell csatlakoztatni az alábbiak szerint:

1. Csatlakozás a vízszűrő körhöz (másodlagos)

A hőcserélőt sorba kell telepíteni, a szűrőszivattyú és a szűrő után, de bármilyen vízkezelő berendezés elé. Tiszta vízzel kell ellátni. Gyomok/szennyeződések nem kerülhetnek a hőcserélőbe. Univerzális 1,5"/50 mm-es PVC csatlakozók található a merev PVC vagy ABS csőhöz való csatlakoztatáshoz (lépcsős belső átmérő mindkét mérethez). A hőcserélőt a lehető legközelebb kell telepíteni a fűtőberendezéshez/hőforráshoz a hőveszteség minimalizálása érdekében.

A megfelelő légtelenítés és a hőcserélő üzem közbeni vízzel való feltöltődésének biztosítása érdekében a szűrőkör legalacsonyabb pontjára kell felszerelni.

Ha a hőcserélőt függőlegesen szerelik fel, elengedhetetlen, hogy a medence/tó (másodlagos kör) vize alul lépjen be és felül távozzon.

2. Csatlakozás a fűtő- vagy hűtőkörhöz (primer)

A hőcserélőt közvetlenül a primer körhöz, azaz a fűtő/hűtő rendszerhez kell csatlakoztatni a mellékelt 1"-os BSP sárgaréz csatlakozókon keresztül.

JEGYZET: A primer körü keringető szivattyút termosztáttal kell szabályozni, amelynek a szűrőszivattyún keresztül van csatlakoztatva, hogy csak akkor legyen meleg, amikor a szűrőszivattyú működik.

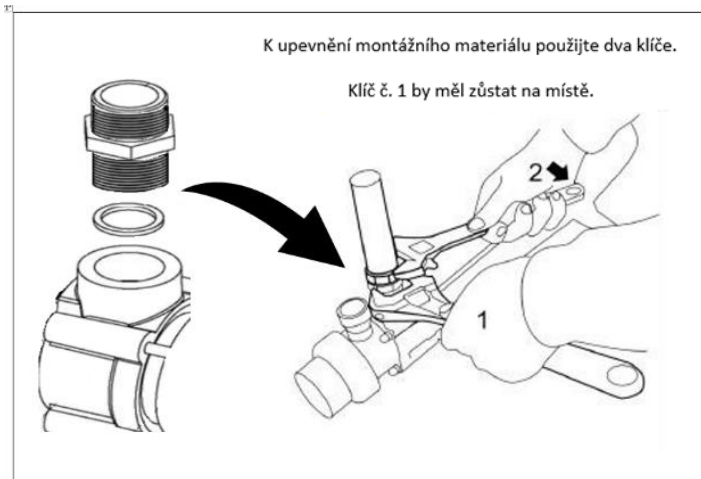
A primer kör magas pontjain légtelenítőket kell felszerelni. A megfelelő hőmérséklet-érzékelés biztosítása érdekében elengedhetetlen, hogy egy termosztát/termisztor legyen a hőcserélő medence-/tóvíz bemeneténél. A termosztátház és a vakdugó közös nyíláson található, így szükség szerint cserélhetők.

Utasítások a következőkhöz:
Sárgaréz
csavarmentes
szerelvények

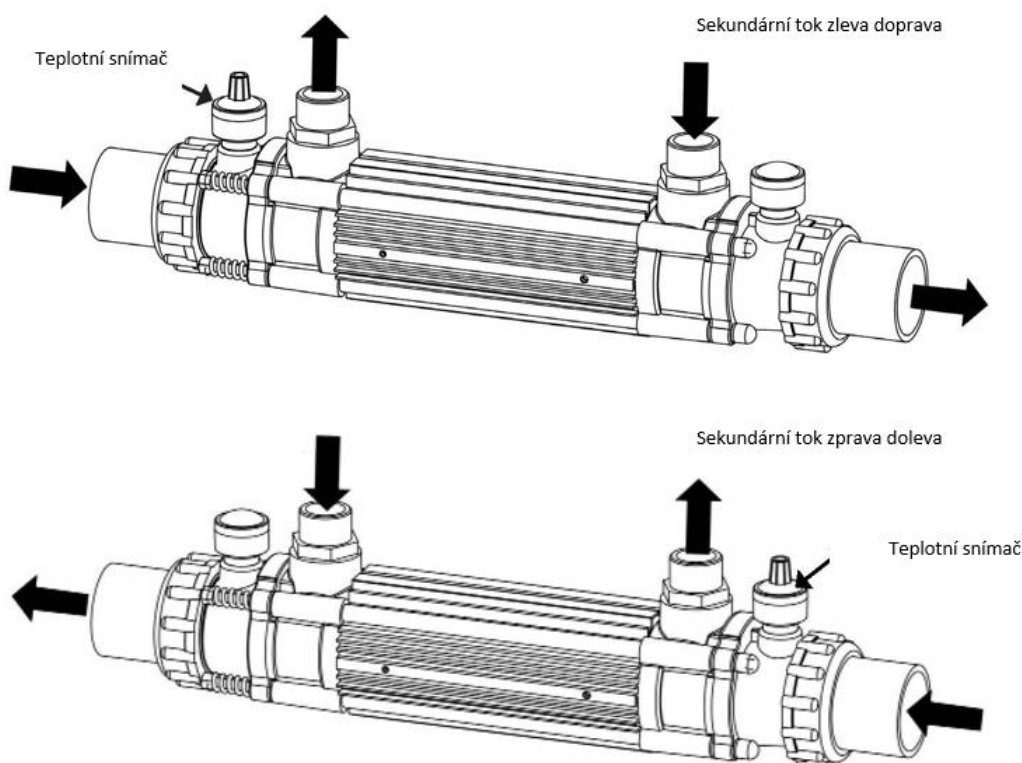
Ügyeljen arra, hogy ne húzza túl az összes csatlakozást, mert ez a hőcserélő károsodásához vezethet.

Sárgaréz szerelvények csatlakoztatása a másodlagos csatlakozóhoz
Ne használjon PTFE szalagot vagy tömítőszinórt.
Kizárólag a mellékelt csatlakozókat használja a csatlakozók csatlakoztatásához.
lapos tömítések

Kizárólag a mellékelt sárgaréz csatlakozókat használja, mivel a nem tanúsított csatlakozók szivároghatnak vagy kárt okozhat a készülékben.



Az elsődleges és másodlagos köröket úgy kell telepíteni, hogy a víz áramlása ellentétes legyen, azaz az elsődleges körből származó víznek az ellenkező irányba kell áramolnia, mint a másodlagos körben lévő víznek.



ÉRTESELTÉS:Ha a hőcserélőt téli hónapokban nem használják, akkor a fagykárak elkerülése érdekében le kell üríteni.

JEGYZET: *Téliesítéshez/karbantartáshoz ajánlott a hőcserélőt elzárószelepekkel ellátni. szelepek az elsődleges és másodlagos körök bemeneti és kimeneti oldalán. Ez lehetővé teszi a víz mindkét oldalon történő elzárását és szükség esetén a rendszerből való leeresztését.*

3.VÍZMINŐSÉG

A hőcserélő károsodásának elkerülése érdekében, **KELL** legyen a vízminőséget a következő határértékeken belül kell tartani:

- pH: 6,8 – 8,0
- Teljes lúgosság (TA): 80–140 ppm (milliomodrész)
- Kloridtartalom MAX: 150 mg/liter
- Szabad klór: 2,0 mg/liter
- Összes bróm: Max. 4,5 mg/liter
- Teljes oldható szilárdanyag-tartalom (TDS) / Kalciumkeménység: 200-1000 ppm

4.GARANCIA

Erre a termékre a vásárlás dátumától számítva garancia vonatkozik az anyag- és gyártási hibákra:

- **két év Európának**
- **egy év Európán kívül**
- A gyártó saját belátása szerint kicseréli vagy megjavítja a vállalatához ellenőrzésre visszaküldött hibás egységeket vagy alkatrészeket.
- Szükség lehet a vásárlást igazoló bizonylatra.
- A gyártó nem vállal felelősséget a fűtőberendezés helytelen telepítéséből, nem rendeltetésszerű használatából vagy hanyagságából eredő károkért.
- A szállítás során keletkezett károkat a termék átvételétől számított 48 órán belül jelenteni kell. Az ezen időszak utáni reklamációkat a termék nem rendeltetésszerű használatának vagy visszaélésének tekintjük, és nem tartozik a garancia hatálya alá.
- Minden üveg alkatrész, tömítés és vízcsatlakozás fogyóeszköznek minősül, és nem tartozik a garancia hatálya alá.



Unit 11, Gunnels Wood Park, Stevenage, Herts SG1 2BH
Sales@elecra.co.uk www.elecra.co.uk +44 (0) 1438 749474

© Szerzői jog MANE49-CZ-G2 Kézikönyv V3-01.04.2024-Elektrotechnika