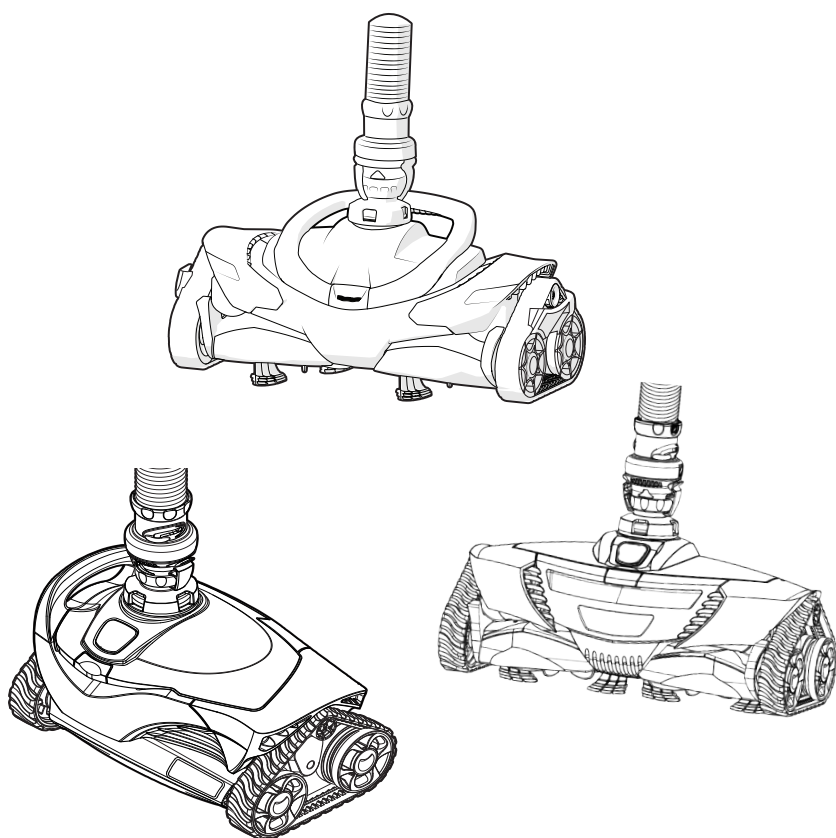


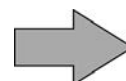
MX6[™]
MX630[™]
MX8[™]
MX8[™] **PRO**
MX9[™]
MX930[™]
MX10[™]

Inštalčná a používateľská príručka-Turecký
Hydraulické roboty
Preklad originálnych pokynov do francúzštiny

SK



Viac dokumentov na tému:
www.zodiac.com



UPOZORNENIA

- Pred použitím zariadenia si pozorne prečítajte tento návod na obsluhu a montáž a brožúru „Záruky“, ktorá je súčasťou balenia zariadenia, inak môže dôjsť k materiálnym škodám, vážnemu zraneniu alebo smrti, ako aj k zrušeniu poskytovanej záruky.
- Tieto dokumenty si uschovajte a poskytnite ich príslušným osobám na použitie počas celej životnosti zariadenia.
- Akákoľvek distribúcia alebo úprava tohto dokumentu bez súhlasu spoločnosti Zodiac® je zakázaná.
- Produkty Zodiac® sa neustále vyvíjajú s cieľom zlepšiť ich kvalitu, informácie v tomto dokumente sa môžu zmeniť bez predchádzajúceho upozornenia.

VŠEOBECNÉ UPOZORNENIA

- Nedodržanie týchto varovaní môže mať za následok poškodenie bazénového vybavenia alebo vážne zranenie či smrť.
- Servisné alebo údržbárske práce na zariadení smie vykonávať iba osoba oprávnená v príslušných technických oblastiach (elektrika, hydraulika alebo chladenie). Aby sa znížilo riziko akéhokoľvek zranenia, ku ktorému môže dôjsť počas zásahu do zariadenia, musí autorizovaný technik pracujúci na zariadení používať/nosiť osobné ochranné prostriedky (ako sú ochranné okuliare, ochranné rukavice atď.).
- Zariadenie je určené na použitie v bazénoch a vírivkách a nemalo by sa používať na žiadny iný účel.
- Tento spotrebič nie je určený na používanie osobami (vrátane detí) so zníženými fyzickými, zmyslovými alebo duševnými schopnosťami alebo s nedostatkom skúseností a vedomostí, pokiaľ nie sú pod dohľadom alebo im neboli vopred poskytnuté pokyny týkajúce sa používania spotrebiča osobou zodpovednou za ich bezpečnosť. Uistite sa, že sa so zariadením nehrajú **Deti by mali byť pod dohľadom.**
- Inštalácia zariadenia musí byť vykonaná v súlade s pokynmi výrobcu a národnými normami. Inštalatér je zodpovedný za inštaláciu zariadenia a dodržiavanie národných inštalačných predpisov. Výrobca v žiadnom prípade nenesie zodpovednosť za inštalačné procesy, ktoré nie sú v súlade s platnými normami.
- Všetky činnosti okrem jednoduchej údržby zo strany používateľa, ktorá je uvedená v tejto príručke, musí vykonávať kvalifikovaný odborník.
- Ak je zariadenie chybné: Nepokúšajte sa zariadenie opravovať sami a kontaktujte autorizovaného servisného technika.
- Informácie o hodnote vodnej bilancie povolenej pre používanie jednotky nájdete v záručných podmienkach.
- Deaktivácia, odstránenie alebo obídanie akýchkoľvek bezpečnostných prvkov zariadenia alebo použitie náhradných dielov poskytnutých neautorizovaným výrobcom tretej strany zruší platnosť záruky.
- Na jednotku nepoužívajte insekticídy ani iné chemické výrobky (horľavé alebo nehorľavé), pretože by to mohlo poškodiť telo jednotky a spôsobiť požiar.
- Nedotýkajte sa ventilátora ani pohyblivých častí, kým je zariadenie v prevádzke, a nepribližujte prsty ani žiadne predmety k pohyblivým častiam. Pohyblivé časti môžu spôsobiť vážne zranenie alebo dokonca smrť.

TECHNICKÉ ŠPECIFIKÁCIE "Čistič bazénov"

- Čistič je určený na použitie v bazénoch s teplotou vody medzi 10 °C a 35 °C.
- Aby ste predišli zraneniu alebo poškodeniu vysávača, nemal by sa používať mimo vody.
- Aby sa predišlo riziku zranenia, je plávanie v bazéne zakázané, kým sa v ňom nachádza robot.
- Nepoužívajte robota počas šokového chlórovania v bazéne.
- Nenechávajte robota dlhší čas bez dozoru.

UPOZORNENIE PRED POUŽITÍM ČISTIACEHO PROSTRIEDKU V BAZÉNE S VINYLOVÝM OBLOŽENÍM:

- Pred inštaláciou robota dôkladne skontrolujte obloženie bazéna. Ak je vložka miestami rozbitá alebo poškodená, je viditeľný štrk, záhyby, korene alebo korózia, vymeňte ju.

Neinštalujte robota skôr, ako ho dá opraviť alebo vymeniť kvalifikovaný odborník.

Výrobca v žiadnom prípade nenesie zodpovednosť za žiadne poškodenie podšívky.

- Povrch niektorých vzorovaných podšívok sa môže rýchlo opotrebovať: vzory a/alebo farby sa môžu poškodiť, vyblednúť alebo zmiznúť pri kontakte s určitými predmetmi (čistiace kefy, hračky, plaváky, dávkovače chlóru, roboty). Opotrebovanie povrchových úprav podšívky a blednutie vzorov nie sú zodpovednosťou výrobcu robota a nie sú kryté obmedzenou zárukou.

UPOZORNENIE PRED POUŽÍVANÍM ČISTIACEHO PROSTRIEDKU V BAZÉNE S NEHRDZAVOU OCEĽOVOU VÝSTEŽKOU:

- Povrch niektorých bazénov z nehrdzavejúcej ocele môže byť veľmi krehký. Povrch týchto bazénov môže byť poškodený prirodzeným trením o povrch, napríklad nečistotami z kolies, koľají alebo kief robotov vrátane elektrických bazénových robotov. Akékoľvek opotrebenie alebo škrabance na bazénoch z nehrdzavejúcej ocele nie sú zodpovednosťou výrobcu robota a nie sú kryté obmedzenou zárukou.

ZHRNUTIE		
	1 Funkcie	4
	1.1 Vysvetlenie	4
	1.2 I Technické špecifikácie a štítky	5
	2 Inštalácia	6
	2.1 Inštalácia	6
	2.2 I Inštalácia hadicových úsekov	6
	2.3 I Hydraulické pripojenia	7
	3 Použitie	9
	3.1 I Princíp fungovania	9
	3.2 I Príprava bazéna	9
	3.3 Prevádzka	9
	3.4 I Nastavenie prietoku vody	10
	3,5 I Výber režimu odsávania: malé alebo veľké nečistoty (v závislosti od modelu)	11
	4 Údržba	12
	4.1 I Čistenie predfiltra filtračného čerpadla	12
	4.2 I Čistenie lapača lístia "Cyclonic" <small>Prekladová pamäť</small> "Lapač lístia"	12
	4.3 I Odstránenie nečistôt z motora	13
	4.4 I Výmena reťazí	14
	4.5 Skladovanie a zimné obdobie	14
	5 Riešenie problémov	15
	5.1 I Správanie zariadenia	15

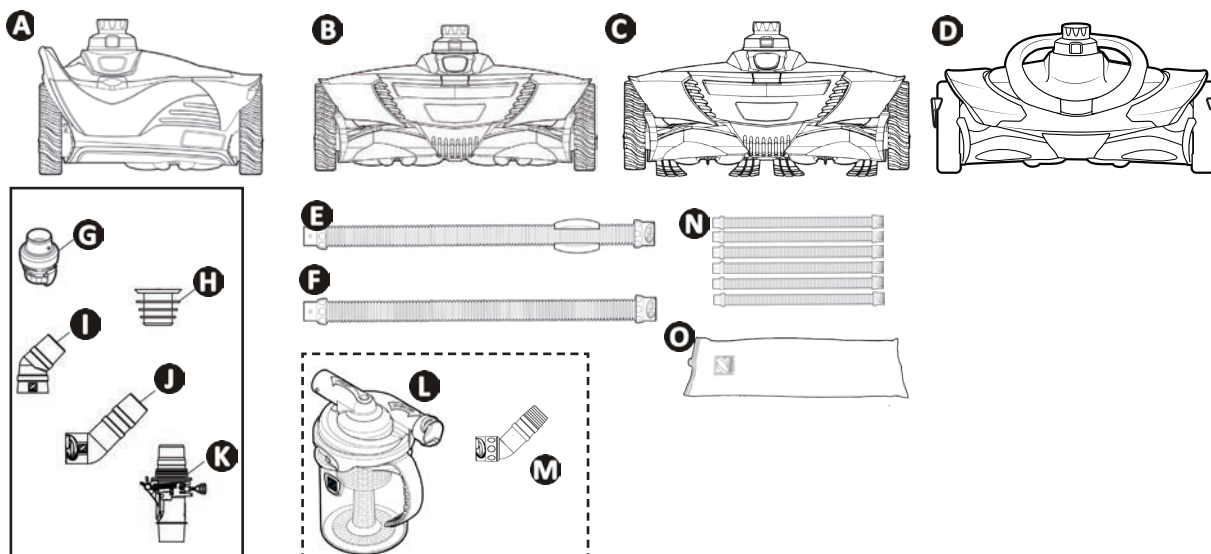
**Tip: Pre viac informácií kontaktujte svojho predajcu.**

Aby ste sa ľahšie spojili s predajcom, zapíšte si jeho kontaktné informácie a vyplňte informácie o „produkte“ na zadnej strane záznamu. Tieto informácie si od vás vyžiada váš predajca.



1 Funkcie

1.1 Vysvetlenie



		Mexiko [®] Prekladová pamäť 6 - Mexiko [®] Prekladová pamäť 630	M [®] Flex [®] X8 [®] Prekladová pamäť 8	Mexiko [®] OM8 PRO	Mexiko [®] Prekladová pamäť 9 - Mexiko [®] Prekladová pamäť 930	M [®] X [®] Prekladová pamäť 10
A		✓				
B.	Čistič		✓	✓		
C					✓	
D						✓
DO		Otočný zámok potrubia 1 meter Plávajúce (x1)	✓	✓	✓	✓
F	Otočný zámok potrubia 1 meter	✓ (x9)	✓ (x11)	✓ (x11)	✓ (x11)	✓ (x11)
G	Regulátor prietoku	✓	✓	✓	✓	✓
H	Kuželový adaptér	✓	✓	✓	✓	✓
Ja	Flexibilné koleno 45°	✓	✓	✓	✓	✓
J.	Automatický regulačný ventil prietoku	✓	✓	✓	✓	✓
K.	Predĺžené koleno 45° s otočným zámkom	✓	✓		✓	✓
L	Zberač lístia "Cyklónový" ^{Prekladová pamäť} List "Úlovok"	+	+	✓	+	+
M	Otočné koleno Twist Lock 45°	+	+	✓	+	+
N	Sada 6-dielnych hadíc Twist Lock s dĺžkou 1 meter	+	+	+	+	+
ON	Zimné vrečko na fajky	+	+	+	+	+

✓ K dispozícii

+ Voliteľné

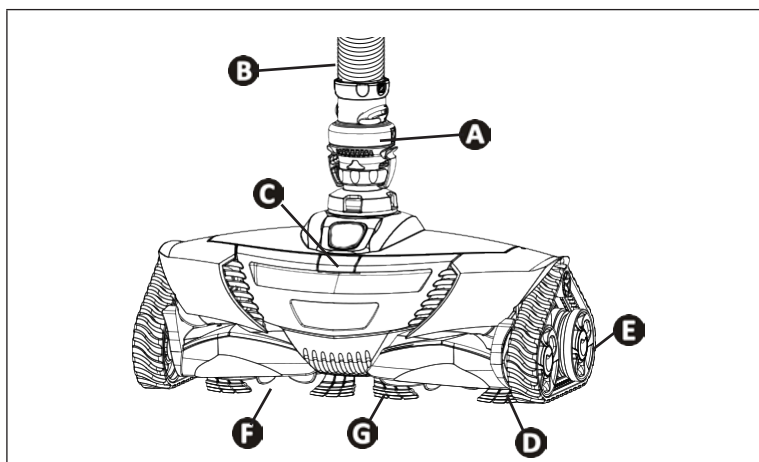
1.2 I Technické špecifikácie a štítky

1.2.1 Technické špecifikácie

	Mexiko ^{reklama} pamat ⁶ Mexiko ^{reklama} pamat ⁶³⁰	Mexiko ^{reklama} pamat ⁸	Mexiko ^{reklama} pamat ^{8 PRO}	MX ^{reklama} -9 pamat Mexiko ^{reklama} pamat ⁹³⁰	Mexiko ^{reklama} pamat ¹⁰
Rozmery robota (D x Š x V)	31x19x22 cm	41 x 19 x 22 cm			
Rozmery balenia (D x Š x V)	102 x 23 x 37 cm				
Hmotnosť čističa	2,5 kg	3,2 kg		3,4 kg	
Hmotnosť s balením	8,2 kg	9,5 kg	10,5 kg		9,5 kg
Teoretická šírka čistenia	25 cm	36 cm			
Filtračná kapacita	Kapacita filtrácie bazéna				
Minimálny výkon filtračného čerpadla	3/4 HP				
Rýchlosť pohybu	8 m/min				

SK

1.2.2 Zoznam dielov

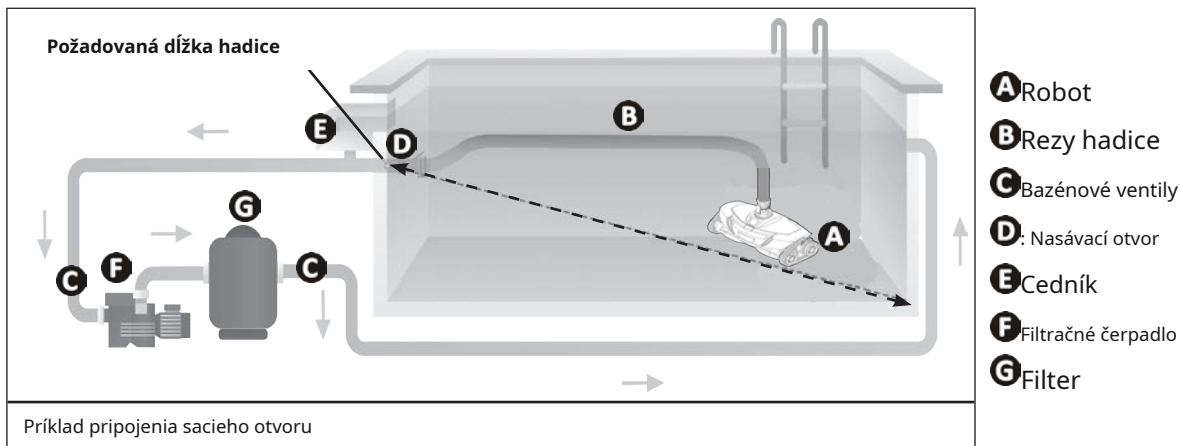


- A** Regulátor prietoku
- B** Rezanie hadíc
- C** Tlačidlo na otvorenie krytu
- D** Retáž
- E** Kolesá
- F** Vrtule
- G** Kefy (v závislosti od modelu)



2 Inštalácia

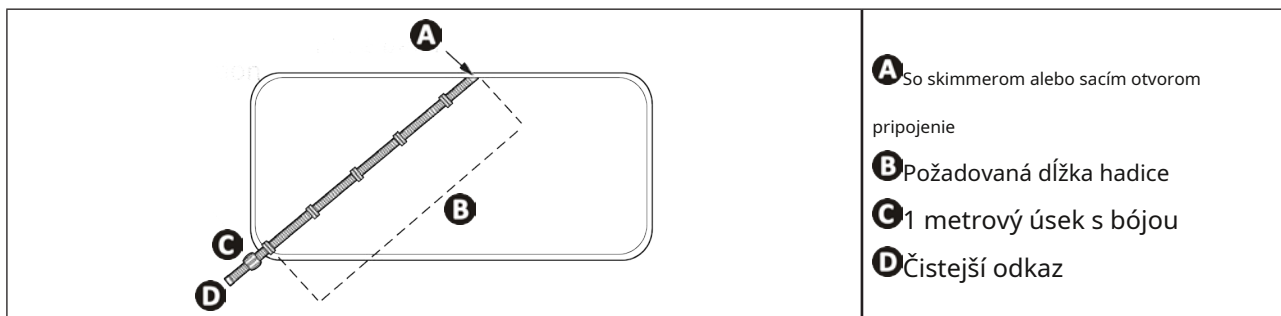
2.1 Inštalácia



2.2 I Inštalácia hadicových úsekov

2.2.1 Určenie počtu potrebných rezov

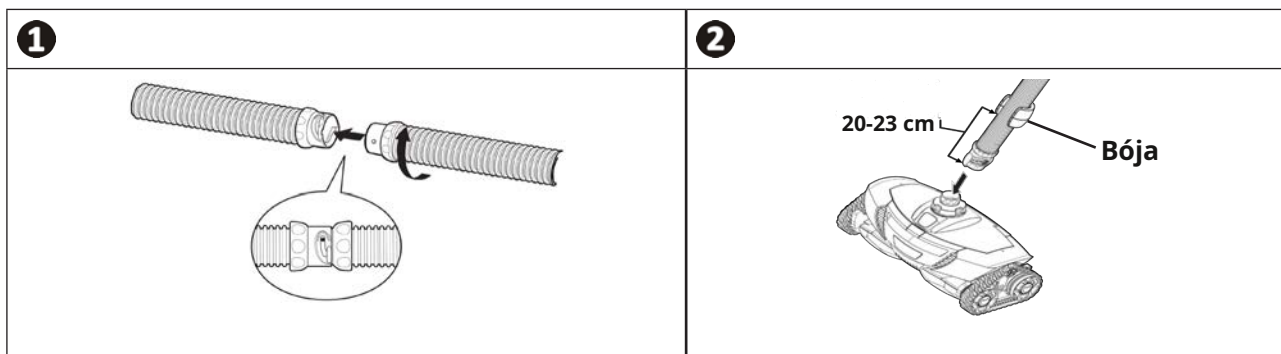
- Zmerajte vzdialenosť medzi najvzdialenejším bodom bazéna a skimmerom alebo sacím otvorom.
- K nameranej dĺžke pripočítajte 1 meter.
- Celková dĺžka 10 metrov (MXPrekladová pamäť6 - MXPrekladová pamäť630) alebo 12 metrov (MXPrekladová pamäť8 - MXPrekladová pamäť8 PRO-MXPrekladová pamäť9 - MXPrekladová pamäť10) Ak je potrubie veľké, kontaktujte predajcu a zakúpte si ďalšie časti potrubia.



i **Tip: Nainštalujte „správne“ množstvo hadice**
Neodporúča sa inštalovať viac kusov hadice, ako je potrebné na pokrytie celého bazéna. Príliš dlhá hadica môže znížiť účinnosť vysávača.

2.2.2 Montáž hadicových sekcií s otočným zámkom

- Pre jednoduché zostavenie dvoch častí hadice pomocou systému Twist Lock vložte dve časti hadice do seba a otáčajte, kým spojky nedosiahnu maximálny bod na jednej z 3 tesniacich úchytiok (pozri obrázok). **1**
- Časť hadice s plavákom bude pripojená k robotovi (pozri obrázok). Z bóju **2** robota **20-23 cm** by mal byť umiestnený ďaleko (pozri obrázok). **2**

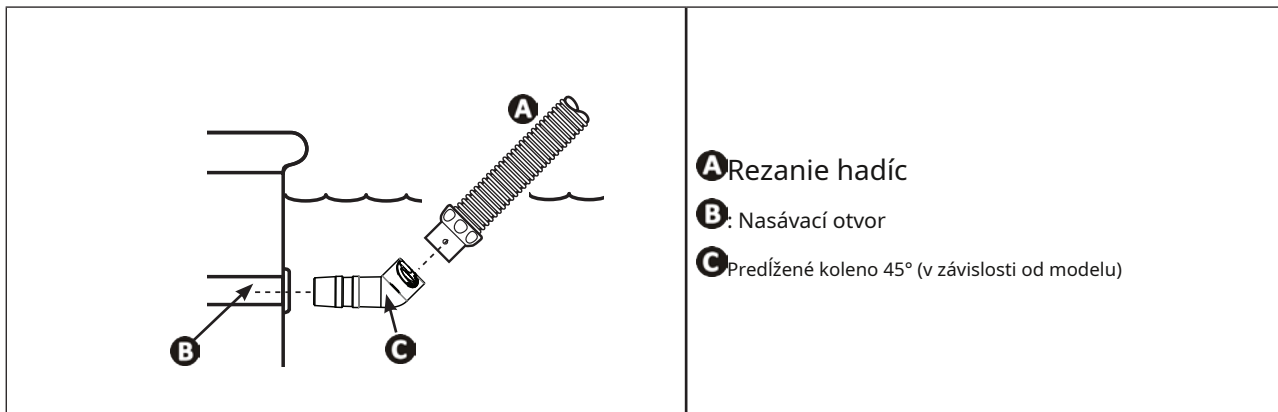


2.3 I Hydraulické pripojenia



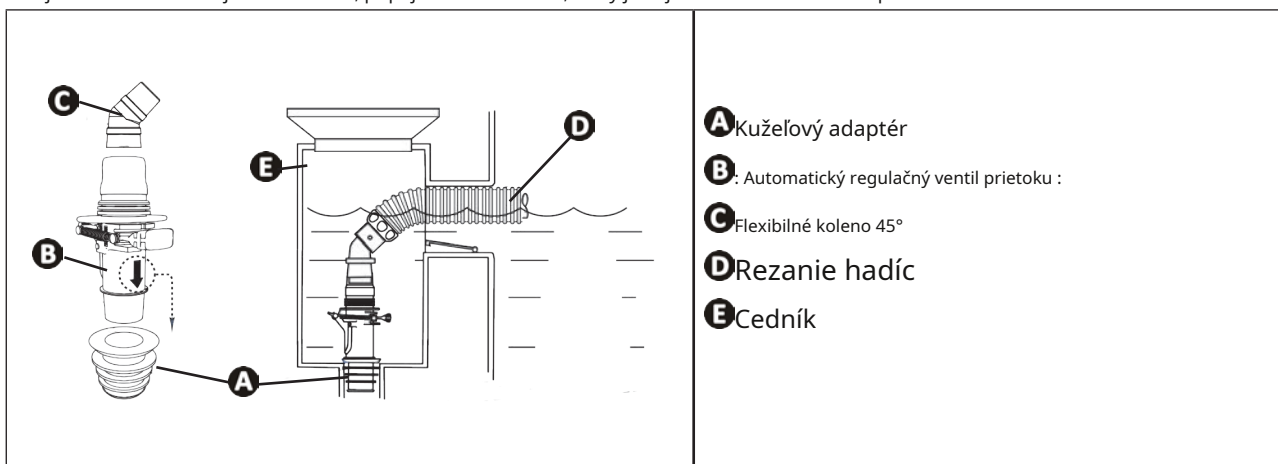
- Zastavte filtračné čerpadlo
- V prípade potreby vyčistite škrabací kôš, predfilter filtračného čerpadla a filter.

2.3.1 Pripojenie sacieho čerpadla



2.3.2 Zaviazanie cedníka

- Ak je v bazéne viac ako jeden skimmer, pripojte hadicu k tomu, ktorý je najbližšie k filtračnému čerpadlu.

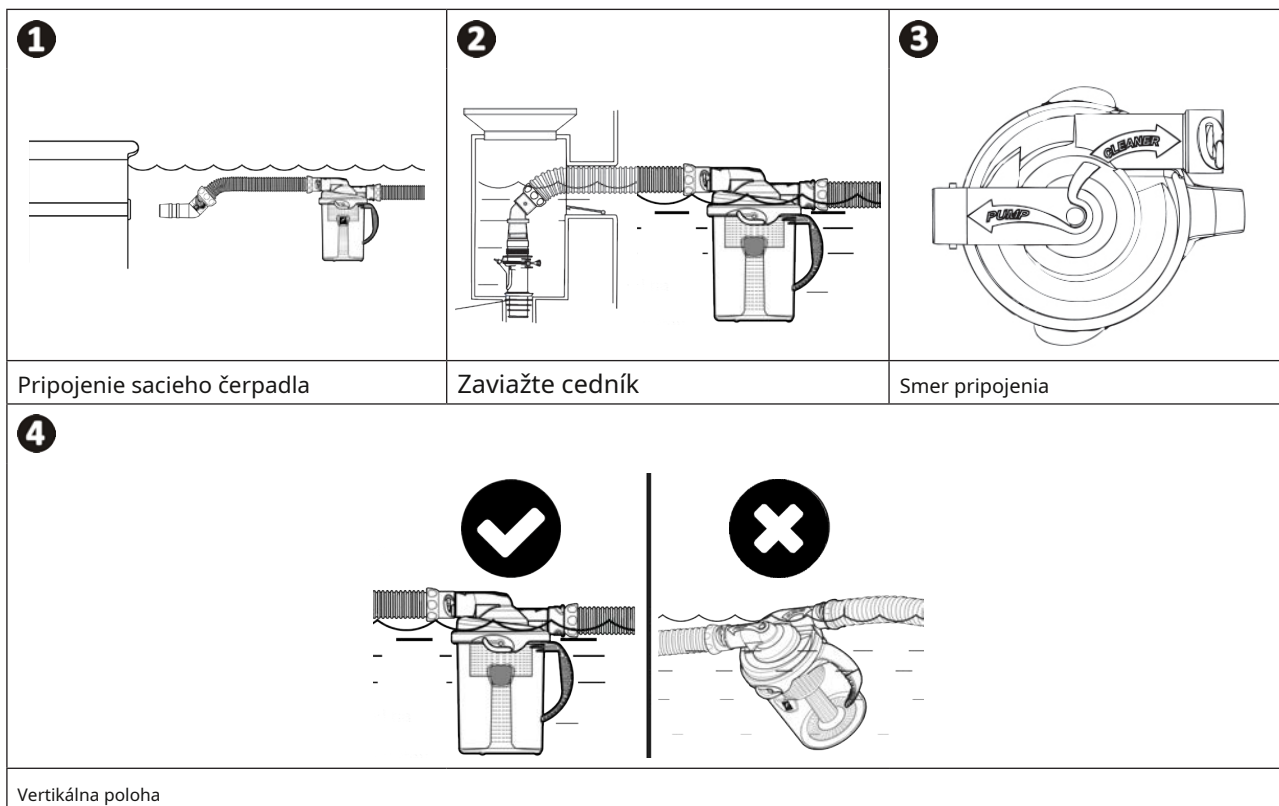


Tip: Chráňte filtračný systém pripojením automatického regulačného ventilu prietoku

Tento ventil sa používa na nastavenie prietoku a optimalizáciu účinnosti čistenia čističa: tiež zabezpečuje zachytenie všetkých nasatých nečistôt, ktoré by mohli poškodiť filtračné zariadenie.

2.3.3 Pripojenie lapača lístia „Cyclonic™ Leaf Catcher“ (v závislosti od modelu)

- Pripojte lapač lístia k hadici najbližšie k saciemu otvoru alebo odpeňovaču (pozri obrázok **1** alebo **2**).
- Orientujte lapač lístia podľa pokynov: "ČERPADLO" = strana filtračného čerpadla / "ČISTIČ" = čistič strana (pozri obrázok **3**).
- Pre optimálne použitie umiestnite lapač lístia vertikálne na hladinu vody (pozri obrázok) **4**.



Tip: „Cyklonický“ Prekladová pamäť Lapač lístia "Chráňte filtračný systém pripojením"

Lapač lístia sa používa na zachytávanie nečistôt vo filtračnom systéme predtým, ako sa vytiahnu, čo by mohlo z dlhodobého hľadiska poškodiť zariadenie. Používa sa tiež na jednoduchšie odstránenie nečistôt z predfiltra čerpadla a má výhodu v tom, že je priehľadný, aby sa dalo ľahko identifikovať, kedy je potrebné čistenie.



3 Použitie

3.1 I Princíp fungovania

Hydraulické čističe sú pripojené k filtračnému systému (buď saciemu otvoru alebo skimmeru) a na pohyb v bazéne využívajú energiu z filtračného čerpadla. Schopnosť čističa liezť po stenách závisí od tvaru bazéna a dostupného prietoku.

Nečistoty sú vysávané robotom a zachytávané v predfiltru filtračného čerpadla alebo v lapači lístia (k dispozícii ako príslušenstvo alebo voliteľná výbava v závislosti od modelu).

3.2 I Príprava bazéna



Tento produkt je určený na použitie v trvalo nainštalovaných bazénoch. Nepoužívajte v prenosných bazénoch. Pevne montovaný bazén je zabudovaný do zeme alebo nad zemou a nedá sa ľahko rozobrať ani stohovať.

• Zariadenie je možné použiť v nasledujúcich charakteristikách bazénovej vody:

Teplota vody	15 °C – 35 °C
pH	6,8 – 7,6
Chlór	< 3 mg/l.

- Ak je bazén znečistený, najmä pri prvej inštalácii čističa, odstráňte najväčšie nečistoty ručne pomocou kefy a sietky.
- Odstráňte teplomery, hračky a iné predmety, ktoré by mohli zariadenie poškodiť.
- Po pridaní chemikálií do vody počkajte aspoň 4 hodiny, kým čistič ponoríte do vody.
- Uistite sa, že filtračný systém a cedník sú čisté.
- Ak je to možné, nasmerujte výtlačné otvory smerom nadol.
- Zatvorte spodný odtok bazéna.
- Zastavte filtračné čerpadlo

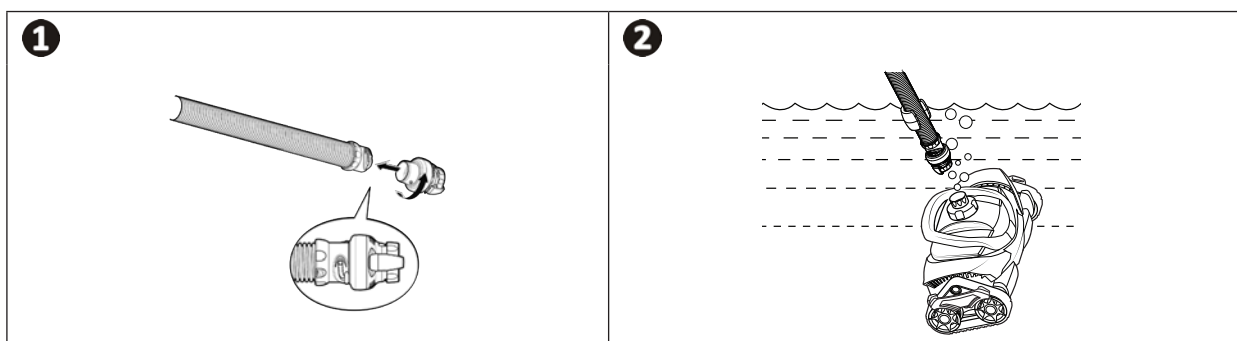
3.3 Prevádzka



Aby ste predišli vážnemu zraneniu, uistite sa, že filtračné čerpadlo nie je v prevádzke.
• Udržujte vlasy, voľné oblečenie, šperky atď. Udržujte predmety v dostatočnej vzdialenosti od otvoreného konca hadice.

3.3.1 Pripojenie regulátora prietoku a ponorenie robota

- Pripojte časť hadice s plavákom k regulátoru prietoku (pozri obrázok **1**).
- Ponorte čistič tak, aby sa naplnil vodou.
- Keď z robota prestanú unikať vzduchové bubliny, pripojte k robotovi regulátor prietoku a pripojte hadicu (pozri obrázok **2**).
- Počkajte, kým vysávač klesne na dno bazéna.

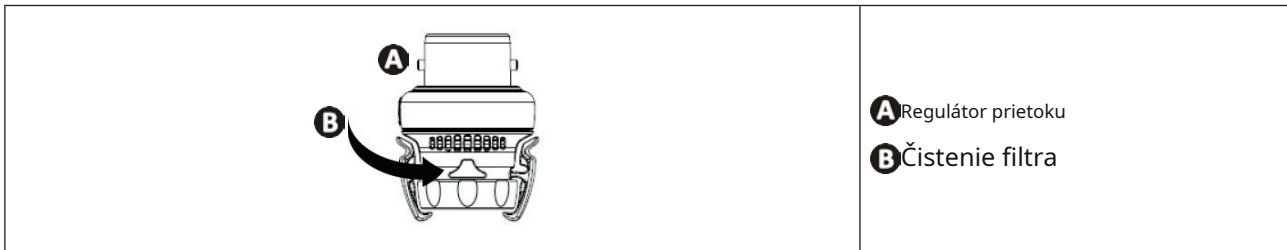


3.3.2 Plnenie hadíc

- Dočasne odpojte hadicu od sacieho otvoru alebo odpeňovača.
- Spustite filtračné čerpadlo.
- Naplňte hadicu vodou, kým nie je úplne plná, a to tak, že jej koniec umiestnite pred odtokový otvor.
- Zastavte filtračné čerpadlo a znova pripojte hadicu k saciemu otvoru alebo odpeňovaču.
- Spustite čerpadlo, aby ste zapli vysávač.

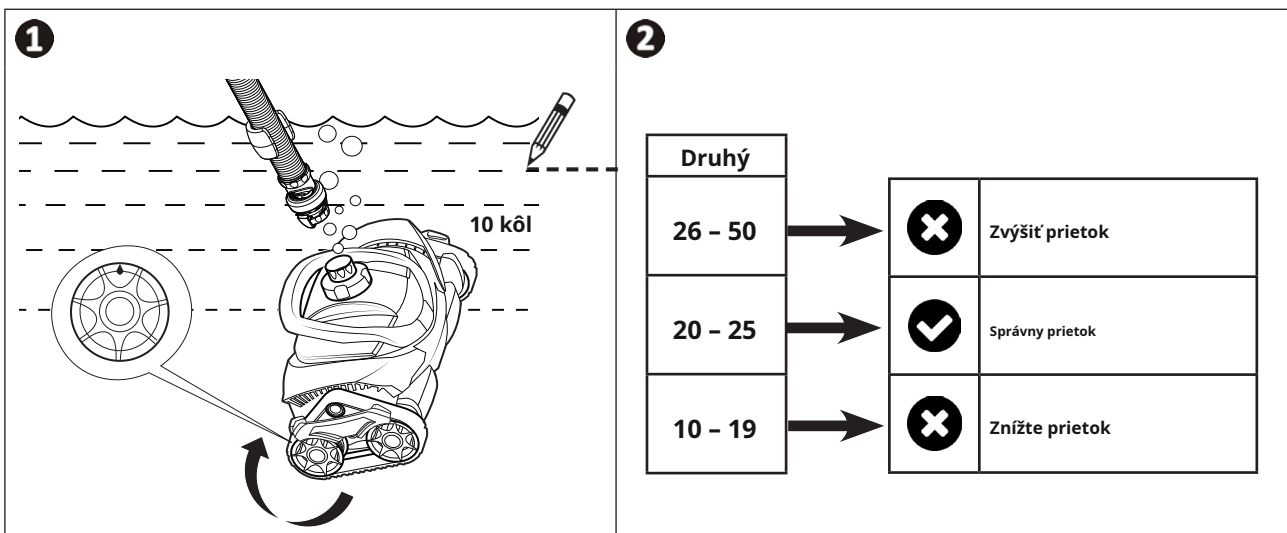
➤ 3.4 I Nastavenie prietoku vody

- Filtračné čerpadlo musí byť v prevádzke.
- Pravidelne kontrolujte prietok vody, aby ste zabezpečili optimálne čistenie a uľahčili robotu šplhanie po stene.
- Robot je vybavený regulátorom prietoku, ktorý automaticky upravuje prietok vody pretekajúcej robotom. Indikuje, či je prietok vody správny alebo nadmerný: **ŽLTÁ**=správny tok / **ČERVENÁ**=prepad.



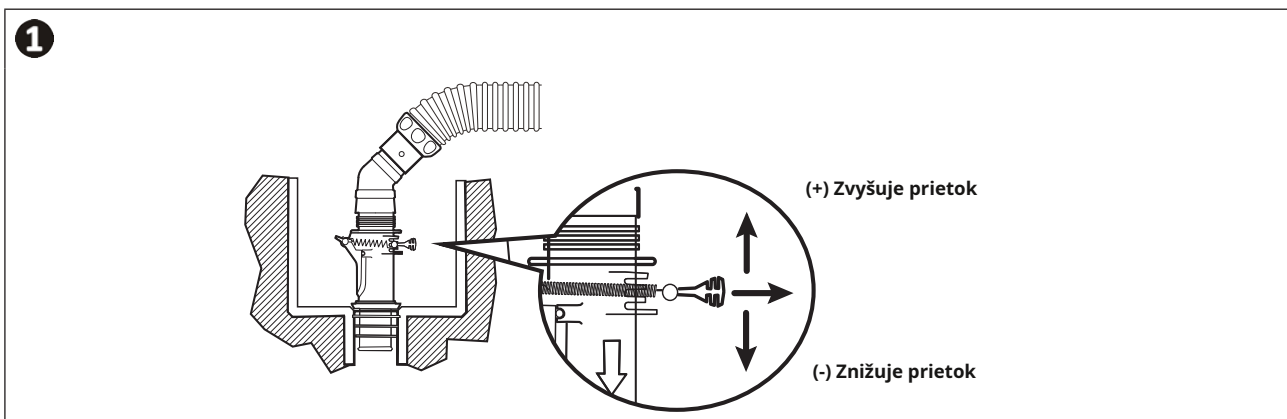
3.4.1 Skontrolujte rýchlosť otáčania kolesa

- Filtračné čerpadlo musí byť v prevádzke.
- Zapnite filtračné čerpadlo (použite stopky).
- Zdvihnite robota tak, že ho podržite pod vodou.
- Nájdite žltý indikátor na pravom zadnom kolese (pozri obrázok **1**).
- Pre MX8 - MX8 PRO - MX9 - MX930 - MX10: Počkajte, kým kolesá zmenia smer otáčania, a zmerajte čas, ktorý kolesá potrebujú na vykonanie 10 otáčok (pozri obrázok). **1**
- Upravte prietok vody podľa naplánovaného času (pozri obrázok **2**).



3.4.2 Nastavenie prietoku vody

- Nastavte automatický regulačný ventil prietoku dodávaný so zariadením (pozri **1**) alebo pomocou bazénových ventilov na reguláciu prietoku vody (obrázok).



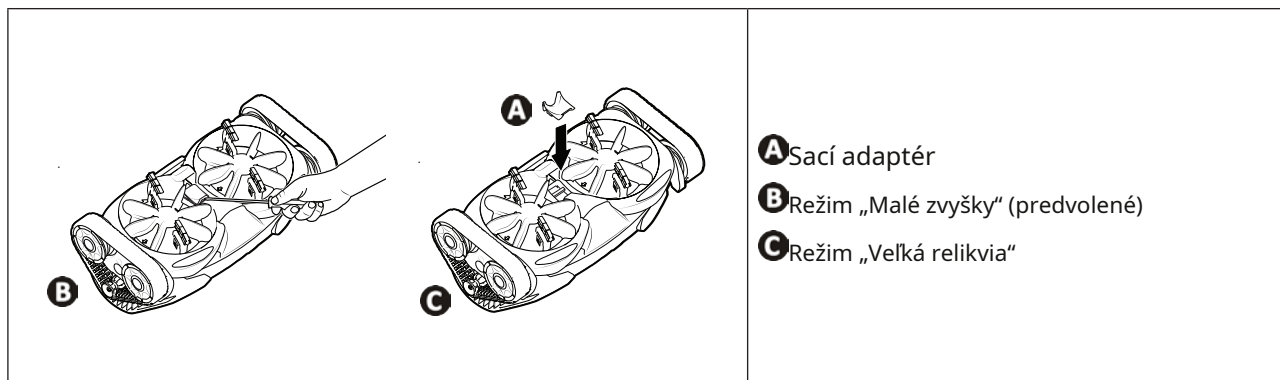
3,5 I Výber režimu odsávania: malé alebo veľké nečistoty (v závislosti od modelu)



Pred začatím tohto postupu a aby ste predišli vážnemu zraneniu:

- Zastavte filtračné čerpadlo
- Odpojte čistič od hadice.

- Robot má sací adaptér (), tento a adaptér sa nachádza pod robotom.
- Adaptér upravuje sací výkon podľa typu vysávaných nečistôt: "režim „malého zvyšku“ (malé nečistoty alebo ťažké nečistoty, ako je piesok, blato a štrk), "Režim „Veľká relikvia“ (listy).
- **Prepnutie do režimu „Veľký zvyšok“ (B)**
 - Otočte robota a nájdite umiestnenie adaptéra.
 - Vložte plochý skrutkovač do zadného okraja adaptéra a vypáčte ho z jeho polohy.
- **Návrat do režimu „Malé zvyšky“ (C)**
 - Nasadte adaptér na sací otvor.
 - Stlačte predný a zadný okraj adaptéra, aby ste ho zaistili na mieste.



Tip: Počas kúpavej sezóny zvolte režim „malé zvyšky“

Pri pravidelnom čistení bazéna sa odporúča ponechať sací adaptér na mieste, aby bol v režime „drobných nečistôt“.



4 Údržba

- Zariadenie by sa malo pravidelne čistiť iba vodou alebo jemným mydlovým roztokom. Nepoužívajte rozpúšťadlá.
- Zariadenie dôkladne opláchnite vodou.
- Čistič nikdy neskladujte na priamom slnečnom svetle. Hadice skladujte naplocho, nezrolujte ich, aby sa zachoval ich tvar.

4.1 I Čistenie predfiltra filtračného čerpadla



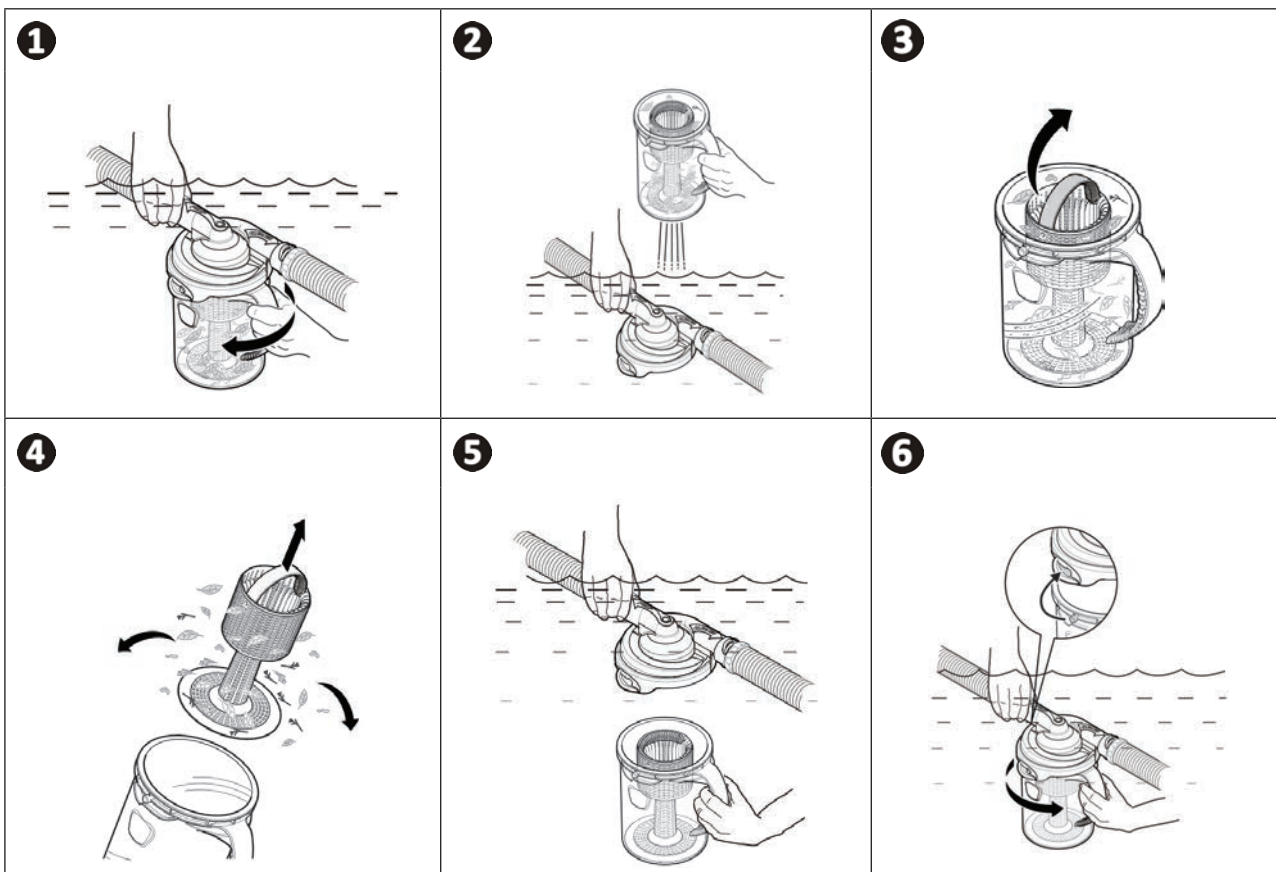
• Pred čistením alebo vypustením filtračného systému vždy vyberte čistič z bazéna.

• Po vyčistení (a pred opätovným ponorením čističa do vody) spustite filtračné čerpadlo, aby sa vypustila voda zo siete, a nechajte ho bežať aspoň 5 minút.

- Pre zabezpečenie efektívnej prevádzky vášho vysávača je potrebné udržiavať predfilter čerpadla odstraňovaním nečistôt.
- Odporúča sa použiť zberný koš na lístie (súčasťou balenia alebo voliteľným príslušenstvom v závislosti od modelu) na zachytenie dôležitých nečistôt skôr, ako sa dostanú do škrabky a predfiltra.

4.2 I Čistenie lapača lístia "Cyclonic" Prekladová pamät "Lapač lístia"

- Zastavte filtračné čerpadlo
- Držte lapač lístia pod vodou za rukoväť. Pomocou rukoväte otáčajte priehľadnú nádobu, kým sa neoddelí. (pozri obrázok 1)
- Vyberte priehľadnú nádobu z vody a nechajte veko a hadice vo vode (pozri obrázok 2)
- Vyberte filter pomocou hornej rukoväte (pozri obrázok 3)
- Očistite nečistoty a opláchnite priehľadnú nádobu čistou vodou (pozri obrázok 4)
- Znovu upravte polohu filtra a potom znova ponorte lapač lístia do vody (pozri obrázok 5)
- Priehľadnú nádobu správne umiestnite na úchytky viečka a potom pevne otočte, aby ste zaistili 2 časti (pozri obrázok 6)



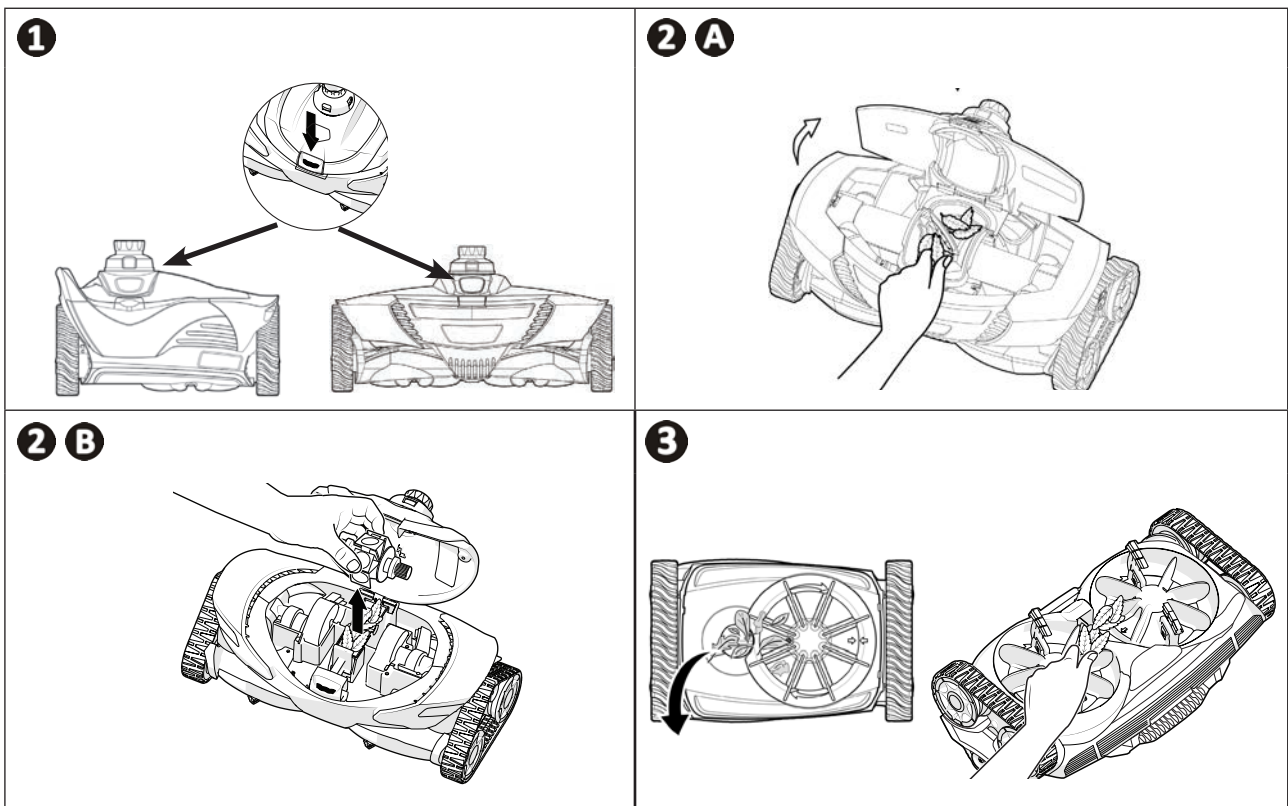
4.3 I Odstránenie nečistôt z motora



Pred začatím tohto postupu a aby ste predišli vážnemu zraneniu:

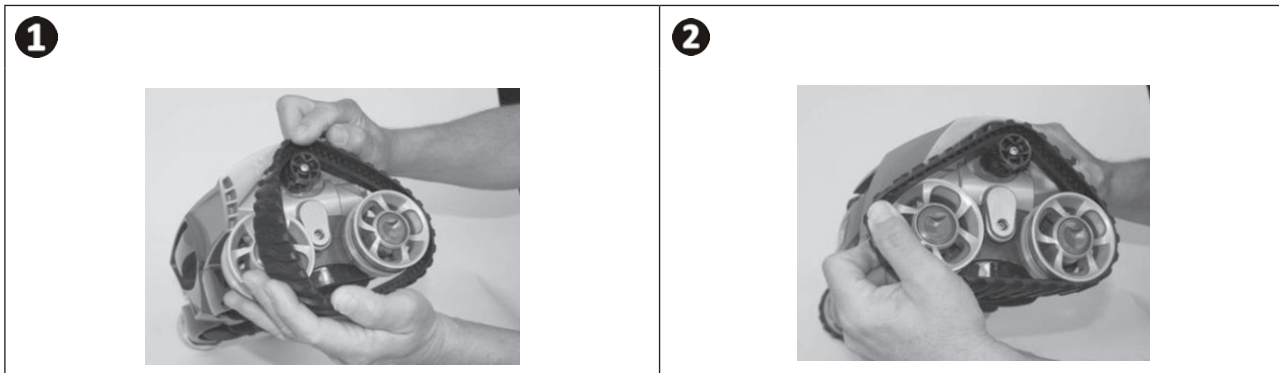
- Zastavte filtračné čerpadlo
- Odpojte čistič od hadice.

- Stlačte horný zámok, aby ste otvorili kryt (pozri obrázok **1**)
- **MX6 - 630 - 8 - 8 PRO - 9 - 930** tiež vyčistite zvyšky vo vnútri (pozri obrázok **2 A**). V prípade potreby uvoľnite zachytené nečistoty. Jemne zatlačte lopatky motora tam a späť, aby ste ich uvoľnili a odstránili. Pri pohybe nožov sa uistite, že sa reťaze robota voľne otáčajú a sú správne synchronizované s pohybom nožov pod robotom. byť.
- **SMX10**, odstráňte všetky zvyšky, ktoré sa v ňom nachádzajú. V prípade potreby zdvihnite motor, aby ste odstránili všetky usadené nečistoty pod ním. (pozri obrázok **2 B**). Uistite sa, že sa kolajnice robota voľne otáčajú a sú dobre zarovnané s pohybom lopatiek umiestnených pod robotom. Vráťte motor na miesto a uistite sa, že sú synchronizované.
- Vyčistite všetky nečistoty uviaznuté v sacom otvore pod robotom (pozri obrázok **3**)
- Zatvorte veko a uistite sa, že zámok je pevne upevnený.



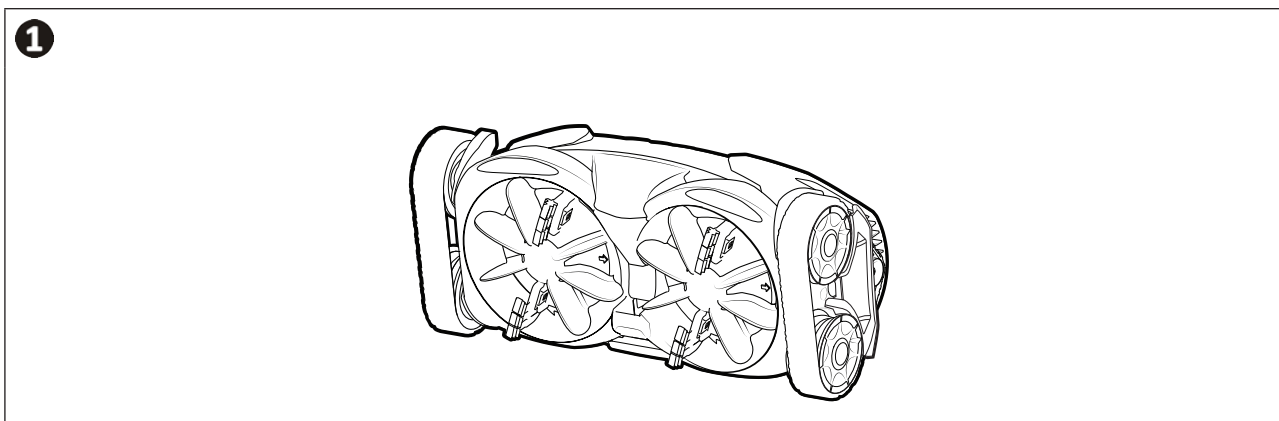
➤ 4.4 I Výmena reťazí

- Umiestnite robota nabok.
- Začnite od jedného z kolies a potiahnite vnútornú stranu reťaze, aby ste ju oddelili od kolesa.(pozri obrázok 1). Potom reťaz odstráňte z robota.
- Ak chcete nainštalovať novú reťaz, umiestnite vnútornú stranu reťaze cez drážky na malom kolese a jednom z veľkých kolies.
- Predĺžte reťaz okolo posledného kolesa(pozri obrázok 2). Stúpte na reťaz, aby ste sa uistili, že je správne umiestnená na zuboch kolesa. Uistite sa, že reťaz prechádza pod vodiacou lištou.



➤ 4.5 Skladovanie a zimné obdobie

- Pred uskladnením vysávača na zimu vypustíte všetku vodu (poškodenie spôsobené ľadom nie je kryté zárukou).
- Celé zariadenie a hadice vyčistíte čistou vodou a nechajte ich vysušiť.
- Skladujte na suchom mieste bez mrazu. Umiestnite robota nabok alebo dozadu, aby ste nepoškodili turbínu (pozri obrázok 1).
- Odpojte všetky konektory a adaptéry od sacieho potrubia alebo odpeňovača.



Tip: Počas skladovania zachovajte stav potrubia

Pri skladovaní vysávača hadice nezrolujte, ani na krátky čas: hadice sa môžu trvalo zdeformovať, čo môže ovplyvniť výkon vysávača.



5 Riešenie problémov



- V prípade poruchy odporúčame vykonať jednoduché kontroly v tabuľke nižšie predtým, ako kontaktujete predajcu.
- Ak problém pretrváva, kontaktujte svojho predajcu.

5.1 I Správanie zariadenia

SK

<p>Robot je buď nehybný alebo príliš pomalý.</p>	<ul style="list-style-type: none"> • Skontrolujte, či je spodné balenie správne zatvorené. • Vyčistite a vyprázdňte škrabacie koše a predfilter čerpadla. <p><small>• Skontrolujte oblasť motora a odstráňte všetky viditeľné nečistoty (pozri Kontrola oblasti motora a odstránenie všetkých viditeľných nečistôt). V motore § „4.3 Odstránenie pozostatkov“.</small></p> <ul style="list-style-type: none"> • Odstráňte sací adaptér zo spodnej časti robota (pozri §„3,5 I Výber režimu odsávania: malé alebo veľké nečistoty (v závislosti od modelu)“). • Skontrolujte prietok (pozri §„3.4 I Nastavenie prietoku vody). • Zapnite filtračné čerpadlo a skontrolujte, či sa vo filtračnom okruhu nenachádza vzduch. Ak je predfilter filtračného čerpadla naplnený vzduchovými bublinami a/alebo je hladina vody nízka, signalizuje to vzduch vo filtračnom okruhu. Ak je prítomný vzduch, bude to viditeľné aj na prietoku vody na výstupe z rozdeľovacích trysiek. Vzduch môže vniknúť do filtračného okruhu zo sacej strany čerpadla (vrátane prítomnosti otvorov alebo prasklín v jednej z častí potrubia). • Skontrolujte, či nie je vložka nádrže pokrytá riasami, ktoré spôsobujú klzkosť povrchu a ovplyvňujú trakciu robota a lezenie po stene. V tomto prípade pokračujte v šokovej chlorácii a mierne znížte pH.
<p>Bazén s robotmi nikde sa nehýbe.</p>	<ul style="list-style-type: none"> • Skontrolujte prietok (pozri §„3.4 I Nastavenie prietoku vody). • Ak je možné nastavenie, nasmerujte výtlačné trysky smerom nadol. • Skontrolujte, či hadica nie je zalomená. Ak sú na hadici zalomené, zastavte robotický vysávač a odstráňte príslušné časti hadice. Časti hadice so zalomenými časťami položte naplocho na slnko, kým sa nenarovnajú. Znovu pripojte časti hadice k robotickému čističu. • Skontrolujte, či je hadica dostatočne dlhá (pozri §„2.2 I Inštalácia hadicových úsekov). V opačnom prípade pridajte časti hadice. • Uistite sa, že časť s plavákovou hadicou je správne umiestnená (pozri §„2.2 I Inštalácia hadicových úsekov). • Pozorujte robota dlhšie ako päť minút a skontrolujte, či každá jeho časť pravidelne mení smer.
<p>Robot na schodoch <small>Zasekne sa to.</small></p>	<ul style="list-style-type: none"> • Skontrolujte, či sa otočný kĺb umiestnený na robote voľne otáča. • Otestujte prietok kontrolou rýchlosti otáčania kolies (pozri §„3.4.1 Skontrolujte rýchlosť otáčania kolesa). • Skontrolujte, či hadica nie je príliš dlhá (pozri §„2.2 I Inštalácia hadicových úsekov). V opačnom prípade ho skráťte odstránením častí.
<p>Roboty proti stenám nelezie.</p>	<ul style="list-style-type: none"> • Skontrolujte prietok (pozri §„3.4 I Nastavenie prietoku vody) a v prípade potreby aktualizujte (pozri §„3.4.2 Nastavenie prietoku vody). • Uistite sa, že plavák hadice je správne umiestnený (pozri §„2.2 I Inštalácia hadicových úsekov). • Skontrolujte, či sú steny klzké (prítomnosť machu).
<p><small>Robotické vodovodné potrubie prechádzajúci okolo.</small></p>	<ul style="list-style-type: none"> • Znížte prietok (pozri §„3.4.2 Nastavenie prietoku vody). • Uistite sa, že plavák hadice je správne umiestnený (pozri §„2.2 Inštalácia Hadica I-profilov).
<p>Robot je na boku.</p>	<ul style="list-style-type: none"> • Uistite sa, že plavák hadice je správne umiestnený (pozri §„2.2 I Inštalácia hadicových úsekov).

Váš predajca
Váš predajca

Model zariadenia
Model spotrebiča

Sériové číslo
Sériové číslo

Viac informácií, registrácia produktu a zákaznícka podpora:
Viac informácií, registrácia produktu a zákaznícka podpora:

www.zodiac.com

