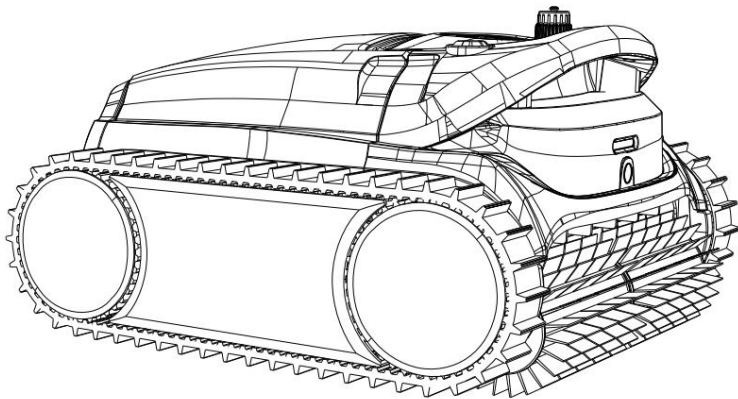


WYBOT

Robot medence porszívó

Felhasználói útmutató

WYBOT M2 (WY320)



HU

Kérjük, olvassa el a teljes kézikönyvet, mielőtt üzembe helyezné az új robot medencetisztítóját, és tartsa kéznél a kézikönyvet további információkért.

Szerzői jog © 2024 WYBOTICS Co., Ltd. Minden jog fenntartva.

WYBOT

www.wybotpool.com

Email: support@wybotpool.com

Facebook: @WybotPool

WYBOTICS KFT.

Jól. Zhongnan 4. utca 30.

Nyugati zóna, TEDA Tianjin, Kína

Minden kereskedelmi név a felsorolt gyártók bejegyzett védjegye.



WYBOT

Köszönjük, hogy a WYBOT termékeket választotta, a támogatása sokat jelent nekünk. Célunk, hogy folyamatosan a legjobb megoldást kínáljuk Önnek, hogy megszabaduljon a medencetisztítástól, és élvezhesse a családdal töltött időt.

A WYBOT robot medencetisztítót úgy tervezték, hogy nagy hatékonyságot, alacsony energiafogyasztást, egyszerű kezelhetőséget és alapos medencetisztítást biztosítson.

Egyedi kialakítása és megbízható funkciói, mint például az egygombos aktiválás, az erős szívó- és súrolóteljesítmény, a finomszűrés, az intelligens navigáció, a távirányító, valamint a különféle medenceformákkal és építőanyagokkal való magas szintű kompatibilitás biztosítják a kényelmes, intelligens és optimális medencetisztítást.

Ha bármilyen kérdése van, kérjük, forduljon hozzánk bizalommal e-mailben, vagy látogassa meg weboldalunkat. Nagyon örülünk a folyamatos fejlesztésünkkel kapcsolatos tanácsainak.

A tisztítószer használata előtt figyelmesen olvassa el az utasításokat. A biztonságod a legfontosabb. Kérjük, olvassa el és használja a készüléket az utasításoknak megfelelően. A WYBOTICS Co., Ltd. nem vállal felelősséget a nem rendeltetésszerű használatból eredő veszteségekért vagy sérülésekért.

Figyelmeztetés

A berendezés figyelmeztetéseknek nem megfelelő üzemeltetése súlyos sérülést, áramütést vagy halált okozhat.

1. Kizárólag a WYBOTICS Co., Ltd. által ajánlott vagy forgalmazott tartozékokat használja.
2. Minden tisztítás után szárítsa meg a töltőportot. A nedves töltőport áramütést okozhat.
3. Ne töltsen a porszívót működés közben (amikor a jelzőfény világít).
4. Kizárólag eredeti és engedélyezett töltőt használjon. Ne töltsön más eszközöket ezzel a töltővel. A nem megfelelő használat túlmelegedést vagy korrozív folyadék szivárgását okozhatja az akkumulátorból.
5. Győződjön meg arról, hogy a hálózati aljzatot védi egy földzárlatvédelmi relé (GFCI) és egy földzárlatvédelmi relé (ELI).
6. Az áramütés elkerülése érdekében ne használjon sérült töltőt.
7. Ne próbálja meg hosszabbítót használni a töltő csatlakoztatásához.
8. Soha ne engedje, hogy a gyerekek a porszívón üljenek, vagy játékként játsszanak vele.
9. Ne engedje, hogy gyermekek kezeljék vagy karbantartsák a készüléket.
10. Ne lépjen be a medencébe, amíg a porszívó működik.
11. Soha ne tegye ki és ne töltsen a készüléket gyúlékony környezetben.
12. A porszívó lezárt alkatrészeit csak engedéllyel rendelkező szakemberek szerelhetik szét.

Figyelem

A készülék figyelmeztetéseknek nem megfelelő használata a készülék károsodását vagy személyi sérülést okozhat.

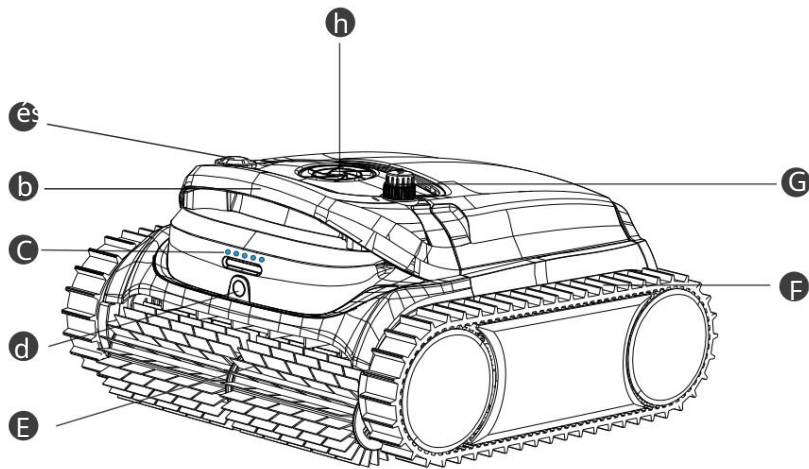
1. Első használat előtt töltsen fel a készüléket.
2. Ne töltsen túl a porszívót, mert ez csökkenti az akkumulátor élettartamát.
3. Győződjön meg arról, hogy a porszívó elején található kamera nem szennyezett, mert ez ronthatja a képmínőséget.
4. Hosszabb idejű (6 hónapnál hosszabb) tárolás előtt töltsen fel teljesen a porszívót az optimális akkumulátor-üzemidő biztosítása érdekében.
5. Ne használja a porszívót, amíg a medence szűrése működik.
6. Ne felejtse el minden használat után elmosni és kitisztítani a szűrőkosarat.
7. A porszívót hűvös és szellős helyen tárolja, távol közvetlen napfénytől és bármilyen hőforrástól.
8. A medencetisztítót csak a következő vízállapotok esetén használja:

Klór	Maximum 4 mg/l
pH-érték	7,0 - 7,8
Hőmérséklet	41 – 95°F (5 – 35°C)
NaCl	Maximum 5000 ppm

TARTALOM

WYBOT M2(WY320) KÖZELI KÉP	01
Külső termék áttekintése Belső	01
termék áttekintése A csomag	02
tartalma	02
KEZDÜNK	03
Töltsen fel új WYBOT M2 (WY320) készülékét.	03
Állítsa be új WYBOT M2 (WY320) készülékét.	04
Csatlakozás az alkalmazáshoz Válasszon tisztítási módot	05
Állítsa be előre a tisztítási ciklust az alkalmazáson keresztül	06
Szennyeződéskereső tisztítási mód (csak az alsó tisztítás)	07
Indítsa el az új WYBOT M2 (WY320) készülékét. TISZTÍTSA MEG	07
A SZŰRŐT.	09
ESZKÖZ SPECIFIKÁCIÓI	10
KORLÁTOZOTT GARANCIA	10
A KÉSZÜLÉK KARBANTARTÁSA	11
GYIK ÉS HIBAELHÁRÍTÁSI	11
TANÚSÍTVÁNY	13
WYBOT ÜGYFÉLSZOLGÁLAT	13

Külső termék áttekintése



és Be/ki gomb

A készülék be-/kikapcsolása

b Fogantyú

Vegye le és szállítsa a készüléket vele együtt

c LED-jelzőfény

Különböző fényszínek jelzik az eszköz állapotát

d Kamera

A medence tisztításakor figyeljen a törmelékre és az akadályokra

E Kefe

Rázza ki az összes szennyeződést, és tekerje be a készülékbe

F Ütlevél

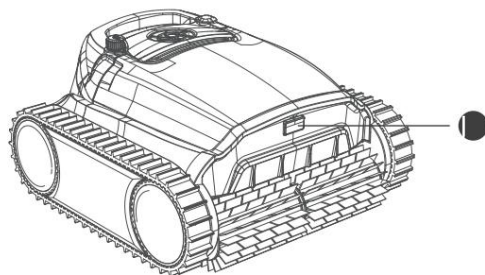
Biztosítja az eszköz falmászó és különféle akadályok leküzdésére való képességét

G Töltőport

A porszívó csatlakoztatása a töltőhöz

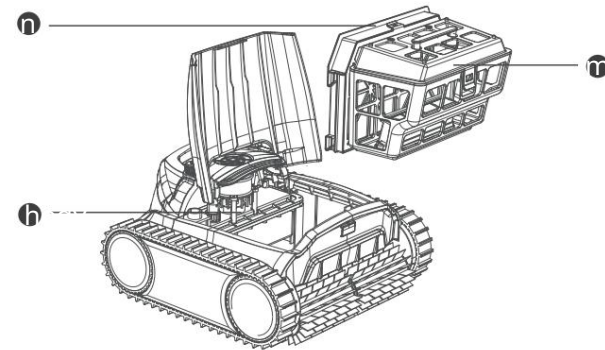
h Szivattyú

Vízszűrőn keresztül pumpálja a vizet



l Fedélnyitás gomb Nyissa ki a fedelet és vegye ki a szűrőkosarat

A termék belső áttekintése



ho Lezárt alkatrész

Fontos alkatrészek vannak itt lezárva. Biztonsága érdekében ne próbálja meg szétszerelni engedély nélkül.

n Szűrőkosár(180 µm)

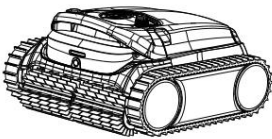
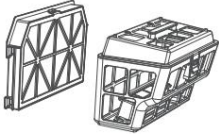





Tartsa távol a felhalmozódott szennyeződések és törmelékeket, tisztítás előtt telepíteni és minden használat után el kell mosni.

n Szűrőhab (pamuthab)

Kiegészítő szűrő, amely segít felfogni a szennyeződés finom részecskéit. Ne szerelje fel, ha a medence vize nagyon poros, mivel ez befolyásolhatja a porszívó működését. Javasoljuk, hogy az alja tisztítására használja.

Ne használja a készüléket, ha a felső burkolat vagy a tisztítókefék sérültek. Ha folyadék szivárog egy lezárt részből, hagyja abba a készülék töltését vagy használatát.

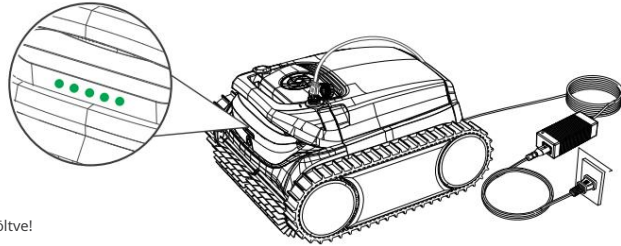
A csomag tartalma

		
1 db eszköz	2 db szűrő	Ragasztóblokk x7
		
Felhasználói kézikönyv x1	Gyors útmutató x1	1 db töltő
		
		Horog x1

Töltse fel új WYBOT M2 (WY320) készülékét

A készülék lítium-ion akkumulátorral rendelkezik, amelyet első használat előtt, valamint alacsony töltöttségi szint esetén fel kell tölteni.

Csatlakoztassa a készüléket egy elektromos aljzathoz a mellékelt kábel és adapter segítségével.



Teljesen feltöltve!

- A biztonságod érdekében töltés előtt kétszer is ellenőrizd, hogy a készülék ki van-e kapcsolva, és a töltőport száraz-e.
- A tűzveszély csökkentése érdekében töltés közben tartsa távol a készüléket és az adaptert a közvetlen napfénytől és víztől.

Jegyzet:

1. Töltés közben ügyeljen arra, hogy a készülék legalább 3 méterre legyen a medence szélétől.
2. A legjobb töltési környezet 0°C -35°C, 5% - 95% relatív páratartalom.

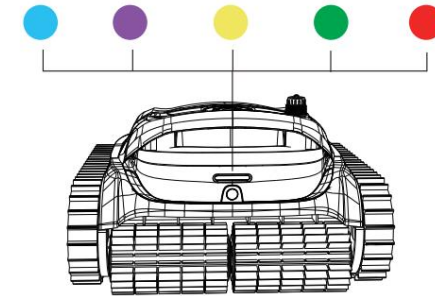
Az adapteren van egy jelzőfény, amely kéken világít. ● állapotjelzés

A készülék elején található LED töltés közben zölden villog, és az összes LED folyamatosan világít. ● teljes feltöltés után.

Az alábbiakban látható a LED jelzés, amelyről tájékozódhat az eszköz egyéb állapotáról.

● Összeg	Akkumulátor töltöttségi szintje (%)
●	0 ~ 20
● ●	20 ~ 40
● ● ●	40 ~ 60
● ● ● ●	60 ~ 80
● ● ● ● ●	80 ~ 100

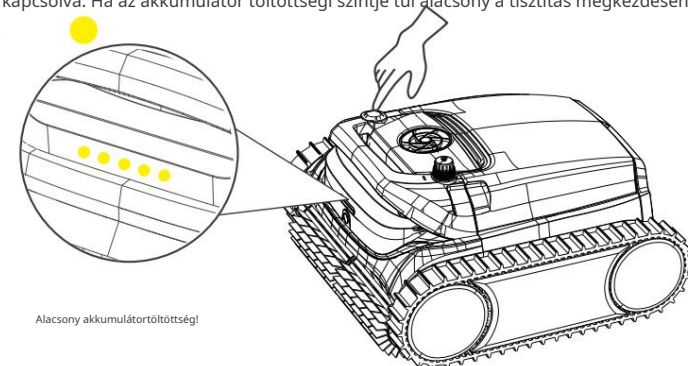
Az alábbiakban látható a LED jelzés, amelyről tájékozódhat az eszköz különböző állapotairól.



LED-es fény	Jelzés	Pozíció
●	Ragyog	Bekapcsol
	Villogó	Művek
●	Ragyog	Csatlakozás az alkalmazáshoz
●	Villogó	Alacsony vagy gyenge akkumulátor parkolás a medence mellett
●	Villogó	Szennyeződés keresése (alsó tisztítás) / Töltés folyamatban
	Ragyog	Teljesen feltöltve
●	Világít vagy villog	Hiba

Állítsa be új WYBOT M2 (WY320) készülékét

Kapcsolja be a készüléket a BE/KI gomb megnyomásával. Az előlapi LED jelzőfény zölden fog világítani ● az aktuális akkumulátor töltöttségi szintjének megjelenítéséhez, majd kékre, ● amikor be van kapcsolva. Ha az akkumulátor töltöttségi szintje túl alacsony a tisztítás megkezdéséhez, a LED-ek villogni fognak ●



Alacsony akkumulátortöltöttség!

Jegyzet:

1. Amikor a sárga lámpa villog, vegye ki a készüléket a vízből, és töltsse fel.
2. Ha a piros LED világít, a hibaelhárításhoz tekintse meg ezt a kézikönyvet, vagy hívja a szervizt.

Csatlakozás az alkalmazáshoz

A WYBOT alkalmazást letöltheted okoseszközödre az alábbi QR-kód beolvasásával, vagy a Google Playről vagy az App Store-ból.

	iOS	Android
	iOS 15.0 vagy újabb	Android 8.0 vagy újabb

Válasszon tisztítási módot

Miután csatlakozott az alkalmazáshoz, kiválaszthatja a készülék tisztítási módját. 8 tisztítási mód áll rendelkezésre, ezeket alább láthatja.

Rezsím	Takarítási lefedettség
Szennyeződések keresése (alsó tisztítás)	Látásalapú tisztítási útvonal
Standard teljes medence	Fal + alj + vízvezeték
Csak alul	Medence alja
Csak falak	Medencefalak
Vízvezeték	Medence vízvezeték
Falak, majd alja (kombináció)	Fal *1 + alsó *1
Öko alj	Eco mód, csak az alsó rész tisztítása
Turbó alsó rész	Erős tisztítás, csak az alj tisztítása

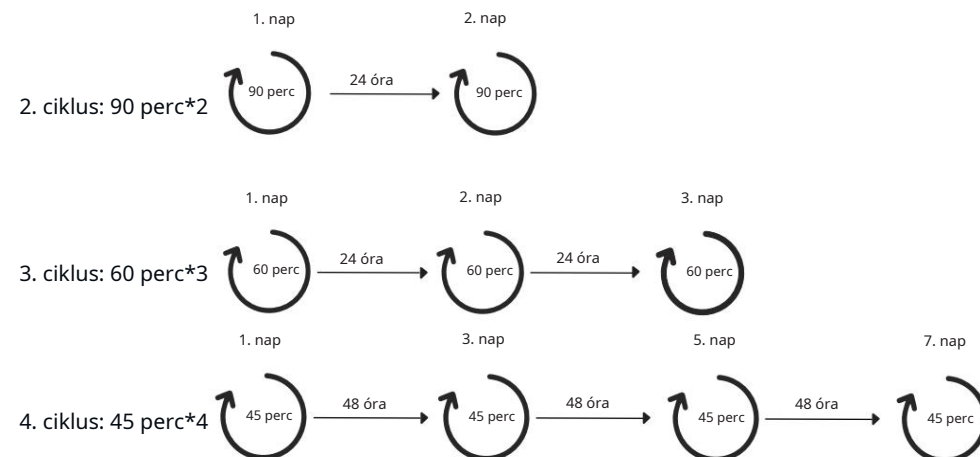
Jegyzet:

1. Amikor nincs a medencében, az alkalmazás segítségével állíthatja be a tisztítási módokat. Az alapértelmezett mód a fal, majd az alsó.
2. Ha a készülék újraindul, automatikusan a legutóbb beállított tisztítási módba lép.

Állítsa be előre a tisztítási ciklust az alkalmazáson keresztül

A tisztítási ciklus ütemezését úgy indíthatja el, hogy az alkalmazásban a „ciklusidőzítő” gombra kattint, és kiválasztja a kívánt ciklust. A működési elv jobb megértése érdekében az alábbiakban olvashat róla.

WYBOT M2 ciklusidőzítési példa (standard alsó tisztítási és szennyeződés-eltávolítási módok)

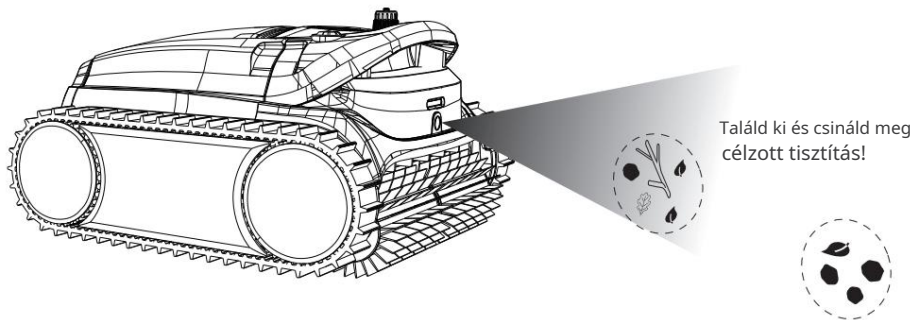


Jegyzet:

1. Ha az ismételt tisztítási módot választotta, **Először is ellenőrizni kell, hogy a porszívó teljesen fel van-e töltve.**
2. Ha más tisztítási ciklusokat választott, **A robotot a medencében kell hagyni, mielőtt az másnap automatikusan elindulna, hogy befejezze az összes ciklust.**

Szennyeződéskereső tisztítási mód (csak az alsó rész tisztítása)

Miután az alkalmazáson keresztül beállította a szennyeződéskereső tisztítási módot, a porszívó a medence aljának tisztítását egy meghatározott tisztítóútvonalon kezdi meg. Rendszeres tisztítás során a porszívó elején található kamera automatikusan érzékeli a szennyeződéseket, és ráfókuszál, amikor azokat érzékeli.

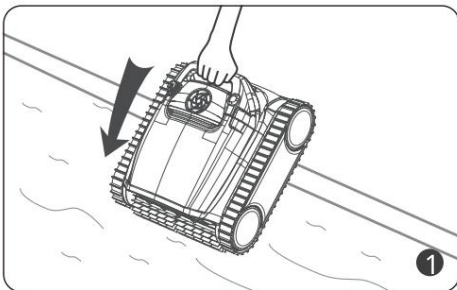


- Az előlapi kamerát gyárilag fólia védi; távolítsa el, mielőtt elindítja a „szennyeződéskereső takarítási módot”.
- A robotnak a kezdetektől fogva fejlesztenie kell a szennyeződések felismerését, és tisztítás közben bekapcsolhat, és rögzítheti az alján lévő szennyeződések típusát. Rendszeres, céltzott tisztítási teljesítmény egy hónap tisztítás után érhető el.
- A robotod folyamatosan fejleszteni fogja a képességeit. Kérlek segíts a frissítésben, hogy a legjobb takarítási élményt nyújthassuk.

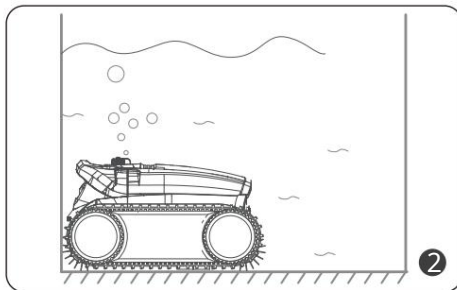
Jegyzet:

1. A robot kamerája csak víz alatt kapcsol be.
2. A szennyeződéskereső tisztítási mód látásalapú, ezért a kamerát védeni kell a portól és a karcolásoktól, mivel ezek csökkenthetik a teljesítményét.

Indítsd el az új WYBOT M2 (WY320) készülékedet



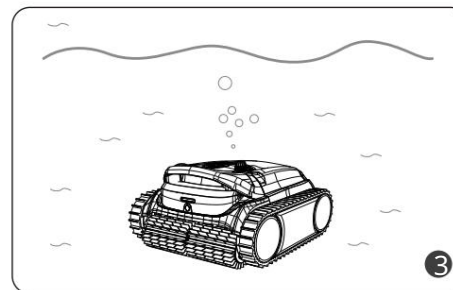
Fogja meg a porszívó fogantyúját, és helyezze függőlegesen a medencébe.



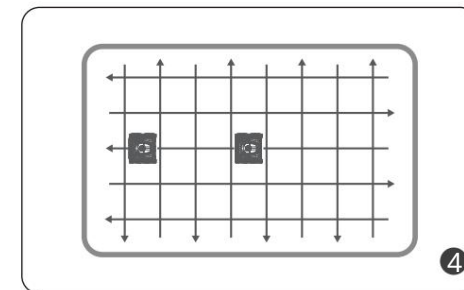
Hagyjuk lesülyedni az aljára, hogy kiürüljön belőle a levegő.

Jegyzet:

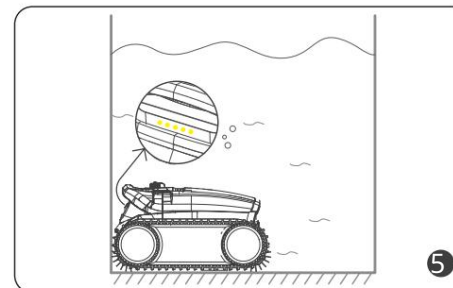
Az optimális tisztítási teljesítmény eléréséhez ügyeljen arra, hogy a medence vízének mélysége legalább 50 cm-rel legyen a készülék tetejétől.



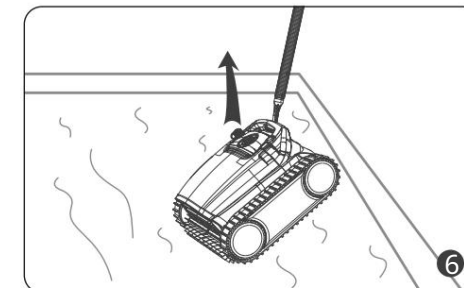
Körülbelül 30 másodpercnyi önkalibrálás után a jelzőfény kéken villogni kezd. A porszívó készen áll a tisztításra.



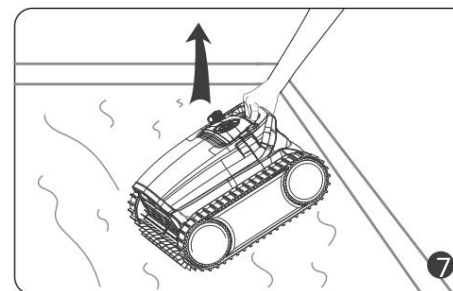
A porszívó az alkalmazáson keresztül az alapértelmezett beállítások szerint elkezdi tisztítani a falakat, az alját és a vízvonalat.



A készülék automatikusan megáll a falnál, ha befejezte a tisztítást, vagy ha az akkumulátor lemerült.



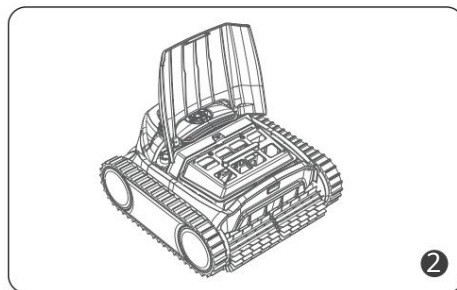
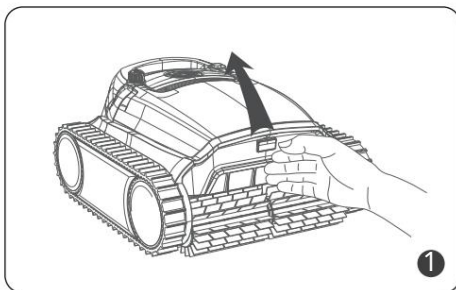
A mellékelt, a rúdhoz rögzített kampóval húzza a porszívót a felületre.



A porszívót függőlegesen kell eltávolítani, hogy a benne lévő víz gyorsan kifolyhasson.

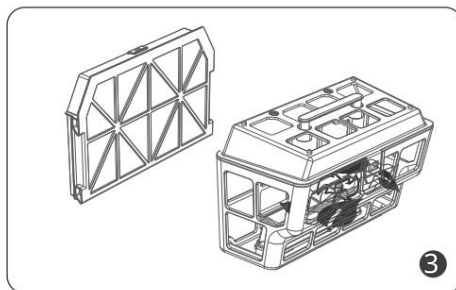
TISZTÍTSA KI A SZŰRŐT

Nyomja meg a szűrőfedél fogantyúját, és emelje fel a fedelet.

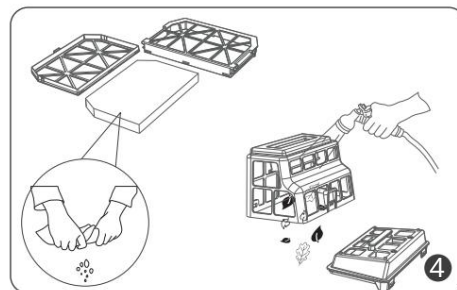


Jegyzet:

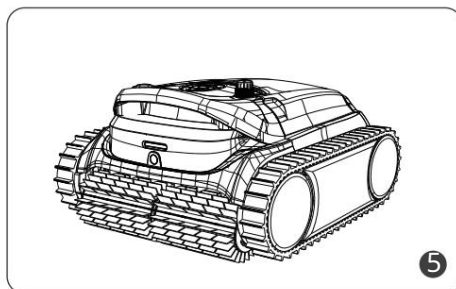
1. A felső fedél felnyitása után győződjön meg arról, hogy a készülék ki van kapcsolva.
2. Minden használat után meg kell tisztítani a szűrőkosarat.



Vegye ki a szűrőkosarat.



Távolítsa el az összes szennyeződést, és öblítse le tiszta vízzel.



Öblítés után helyezze a szűrőkosarat a porszívóba, és zárja le a fedelet.

- A porszívóban található elektromos alkatrészek miatt hűvös, szellős helyen tárolja, távol közvetlen napfénytől vagy bármilyen hőforrástól.
- Hosszabb idejű (6 hónapnál hosszabb) tárolás előtt tölts fel teljesen a porszívót az optimális akkumulátor-üzemidő fenntartása érdekében.

ESZKÖZ SPECIFIKÁCIÓI

Modell	WYBOT M2 (WY320)
Medence mérete	akár 400 m ²
Mélység	3 méter
Eszköz méretei	460 (H) x 420 (Sz) x 230 (M) mm
Súly	11 kg
Futási idő	5 óra (öko alsó üzemmód)
Töltési idő	3,5 óra
Feszültség	Akkumulátor/25,5 V
Tejlesztmény	120 W
Töltő bemenet	100–240 V, 47–63 Hz
Töltő kimenet	29,4 V / 4 A
Akkumulátor kapacitása	10 000 mAh
Szűrés	Kétlépcsős
Folyik	15 m ³ /óra
Mozgási sebesség	10 m/perc
IP-védelem	IPX8
OTA frissítés	Elérhető
Alkalmazáskapcsolat	Elérhető

KORLÁTOZOTT GARANCIA

1. A piacon kapható összes WYBOT medenceporszívót ellenőrizték, és a helyi törvényeknek megfelelően forgalmazási engedéllyel rendelkeznek.
2. Az akkumulátorra, a motorra és a NYÁK-ra vonatkozó jótállási időszak a vásárlás dátumától számított két (2) év. A fogyóeszközök, beleértve a szűrőkosarat, kefét, kerekeket stb., nem tartoznak a garancia hatálya alá.
3. A jótállás csak az eredeti vásárlóra vonatkozik, és nem vonatkozik viszonteladásra vagy bármilyen más típusú átruházásra.

4. A WYBOTICS Co., Ltd. garanciája nem terjed ki a készülék nem rendeltetésszerű használatból, jogosulatlan javításból vagy szétszerelésből eredő károsodására.
5. Bármilyen reklamáció vagy javítás esetén be kell mutatni a rendelési számot vagy a jótállási időszakra vonatkozó nyilvántartást.

A KÉSZÜLÉK KARBANTARTÁSA

A jó teljesítmény fenntartása érdekében kövesse a porszívó tárolására vonatkozó utasításokat.

- Győződjön meg arról, hogy a készülék ki van kapcsolva
- Szárítsa meg a tisztítószert és a szűrőkosarat.
- Töltse fel teljesen az akkumulátort.
- A porszívót hűvös és szellős helyen, közvetlen napfénytől, hőforrásoktól és fagytól távol, 5°C és 45°C közötti környezeti hőmérsékleten tárolja.
- Töltse fel a porszívót 3 havonta
- Szezonon kívül takarja le a kamerát, és győződjön meg róla, hogy por- és karcmentes.

Jegyzet:

Ha a készülék hosszú távú alacsony akkumulátortöltöttség vagy leállás után sem működik, kérjük, vegye fel a kapcsolatot az értékesítés utáni csapattal segítségért. Biztonsága érdekében ne próbálja meg szétszerelni engedély nélkül.

GYIK ÉS HIBAEHÁRÍTÁS

Kérdés: Milyen medenceformákhoz és építőanyagokhoz alkalmas a porszívó? **Válasz:** A készülék téglalap, ovális vagy szabálytalan alakú, földbe süllyesztett medencékhez használható. Az alkalmazható építőanyagok közé tartozik a PVC, beton, kerámia és egyéb anyagok.

Kérdés: Befolyásolják-e a medencében lévő akadályok, például lépcsők, sekély víz, lefolyók, lejtők stb. a működését?

Válasz: A készülék lépcsőn, lefolyón és sekély vízben is fel tud mászni. Egy magas akadály befolyásolhatja a tisztítási útvonalat, de nem befolyásolja a készülék működését.

Ha a porszívó használata során a következő helyzetekkel találkozik, ellenőrizze a táblázatot, és saját maga is megoldhatja azokat.

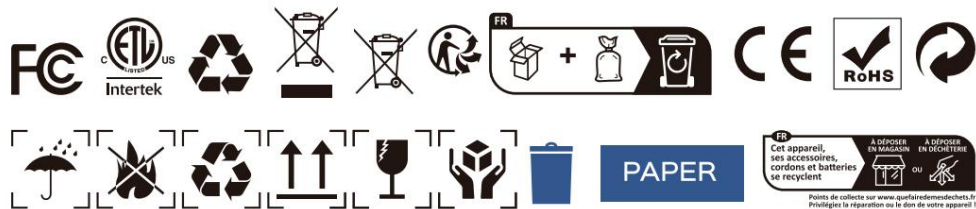
Jegyzet:

Ha nem talál megoldást a táblázatban, kérjük, vegye fel a kapcsolatot az értékesítés utáni csapattal.

Szám	Problémák	Részletek	Lehetséges okok	Javasolt megoldás
1	Eszköz nem működik	Ragyogó vörös fény	A meghajtókerék megragadt	Ellenőrizd a hajtókeréket és távolítsd el a szennyeződéseket.
		Villogó piros fény	Motorvédelem	Újraindítás
		Villogó piros Az világít	eszköz nem víz vagy az túl sekély medence	Azonnal indítsa újra, és tegye a medencébe. Győződjön meg róla, hogy a vízmélység meghaladja a 0,5 m-t.
		Sárgán villog - Alacsony akkumulátor töltöttségi szint alacsony jelzőfény		Töltse fel teljesen, majd indítsa újra a készüléket
2	Nem lehet tölteni	A jelzőfény villog. töltők	Rossz érintkezés	Csatlakoztassa újra a töltőt.
3	Nem mászik falra		Csúszós szerkezeti anyagok	Ragassza fel a ragadós blokkokat (Utasításokért forduljon az értékesítés utáni csapathoz)
			Túl szennyezett víz	Tisztítsa meg a szűrőkosarat
4	Rendellenes falmászás	Lassan mászik fel	Eltömődött szűrő kosár	Tisztítsa meg a szűrőkosarat
		Leesik onnan falak vagy úszik a vízen	Beszívott levegő	Ragassza fel a ragadós blokkokat (Utasításokért forduljon az értékesítés utáni csapathoz)
			Eltömődött szűrő kosár	Tisztítsa meg a szűrőkosarat
5	Csak a medence egy részét tisztítja, az egész medencét nem tudja kitisztítani.		Rossz mód tisztítás	Csatlakozz az alkalmazáshoz, és válaszd ki újra a megfelelő tisztítási mód
			A firmware nem jelenlegi	Csatlakozz az alkalmazáshoz és frissítsd a firmware-t
6	Az előlő oldal felemelkedik, amikor alul van		Eltömődött szűrő kosár	Tisztítsa meg a szűrőkosarat
7	Nem a beállított tisztítási útvonal szerint tisztít		Találkozó akadályok	Tisztítsa meg a szűrőkosarat
	A lefolyóban ragadt		A kifolyó magassága a több mint 3 cm	Segítsd el a készüléket az akadálytól
	Nem lehet csatlakozni az alkalmazáshoz		A készülék ki van kapcsolva.	Újraindítás
8	Az alkalmazás nem tud csatlakozni az eszközhöz, amikor az a medencében van.		Nem elérhető	Csatlakoztassa a készüléket a part

BIZONYÍTVÁNY

A WYBOT robot medencetisztítók minden teljesítmény- és megbízhatósági teszten megfeleltek, és megkapták a megfelelő tanúsítványokat is azokban az országokban, ahol forgalmazzák őket.



WYBOT ÜGYFÉLSZOLGÁLAT

A folyamatos termékfejlesztés iránti igény miatt a kézikönyvben szereplő termékek megfelelnek a tényleges termékeknek, és a WYBOTICS Co., Ltd. fenntartja a jogot a termékek frissítésére.

Ha használat közben bármilyen problémát tapasztal, kérjük, vegye fel a kapcsolatot az értékesítés utáni csapattal. További részletekért kérjük, látogassa meg a WYBOTICS weboldalát: www.wybotpool.com

Wybot Ügyfélszolgálat: E-mail:

support@wybotpool.com

Facebook: @WybotPool

Telefon: 1-866-777-6655