



Általános:

• Anyag: • PVC-U, POM
Tömítőanyag: • Méretek: EPDM
DN40 és DN50
d50 és d63

Csatlakozási lehetőségek:

- Átmeneti csavaros csatlakozás
- Dupla csavaros csatlakozás
- Átmeneti szög
- 90° / 45°-os bolt
- Átmeneti T-idom

Üzemi nyomás: PN4

Műszaki jellemzők:

- Szabadalmaztatott rendszer medencerendszerekhez
- Könnyen levehető és összeszerelhető:
gyors kapcsolat
rövid összeszerelési idő
nincs száradási idő
o nincsenek munkavédelmi intézkedések

Opcionális felhasználások:

- merev PE cső
Erre a célra a szabvány
Csavaros csatlakozás • merev
PVC-U cső
Sárgaréz gyűrű szükséges (lásd a 4. oldalon)

Ez a kiadvány nem tartalmaz garanciális ígéreteket, csupán kezdeti információk nyújtására szolgál. A program folyamatosan bővül, így a verziók és típusok a nyomtatáskori állapotnak felelnek meg.

Technikai változtatások jogát fenntartjuk!

Csatlakozók és csatlakozási változatok:

- Bilincs – ragasztós foglalat •
Bilincs – ragasztós foglalat •
- Bilincs – külső menetes • Bilincs –
belső menetes • Bilincs – szorító
(dupla csavaros csatlakozás) • 90°-os szög o Bilincs –
ragasztós foglalat

o Belső menetes bilincs o Külső
menetes bilincs o Bilincs – bilincs •
45°-os szög o Bilincs –

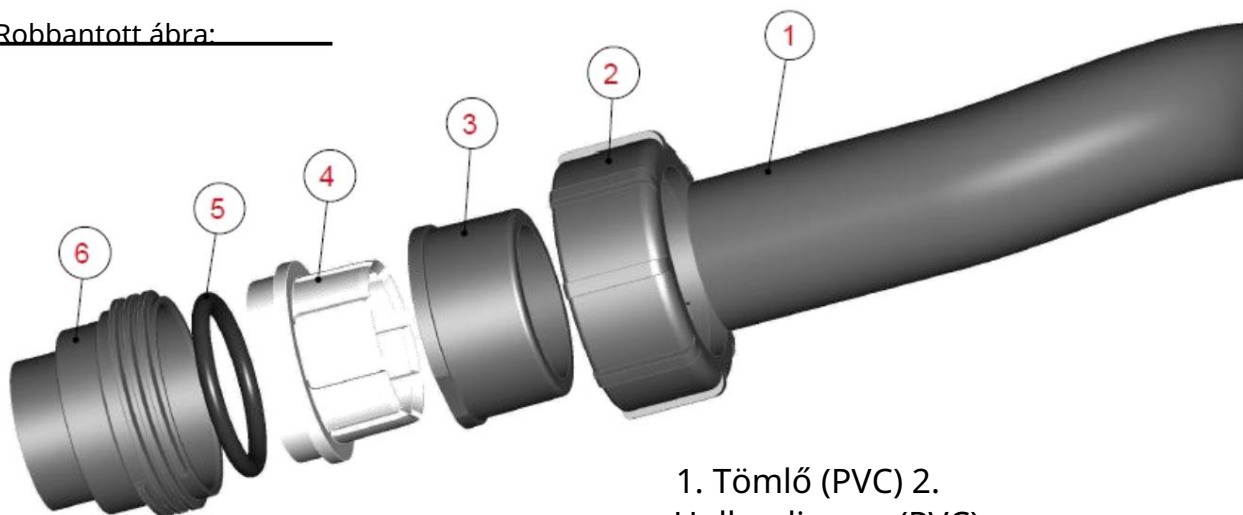
- öntapadós aljzat •
T-idom o Bilincs – öntapadós
aljzat o Bilincs –
bilincs

FlexFit PVC Praher-IBG FlexHose-hoz

Különösen úszómedencei alkalmazásokhoz.
Tartsa be a Praher-IBG Flex tömlők telepítési és tárolási ajánlásait!

Üzemi nyomás: d50 => PN4 d63 => PN4

Robbantott ábra:



1. Tömlő (PVC)
2. Hollandi anya (PVC)
3. Szorítópersely (PVC)
4. Klemmring (POM)
5. O-gyűrű (EPDM)
6. Csatlakozó (PVC)

Műszaki adatok

FlexFit

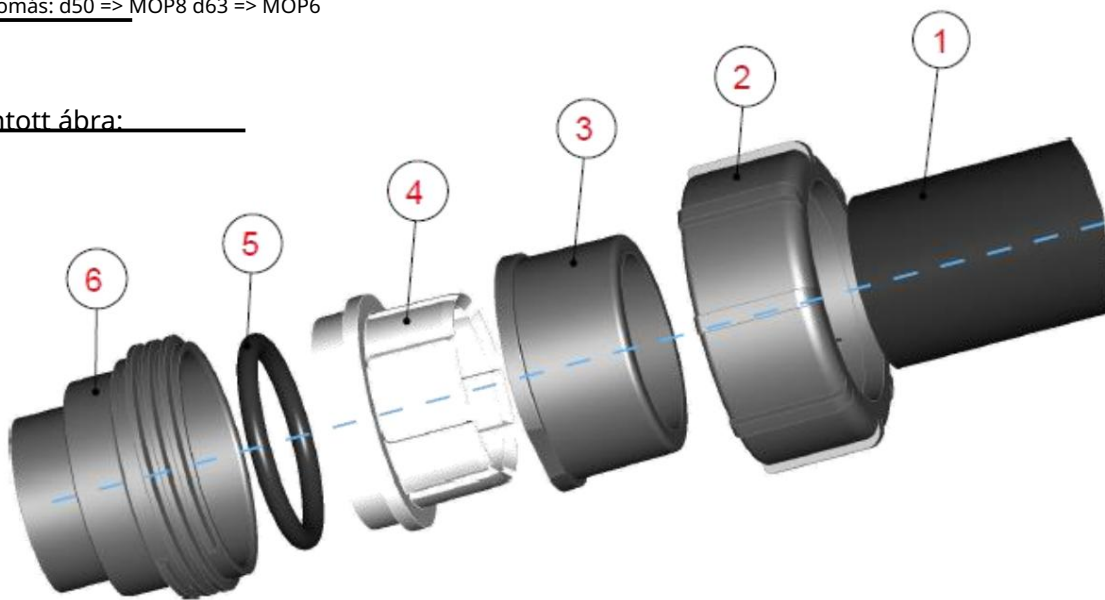
[csavaros csatlakozás]

FlexFit merev PE csőhöz

FlexFit - csavaros csatlakozás merev PE csövekhez.

Üzemi nyomás: d50 => MOP8 d63 => MOP6

Robbantott ábra:



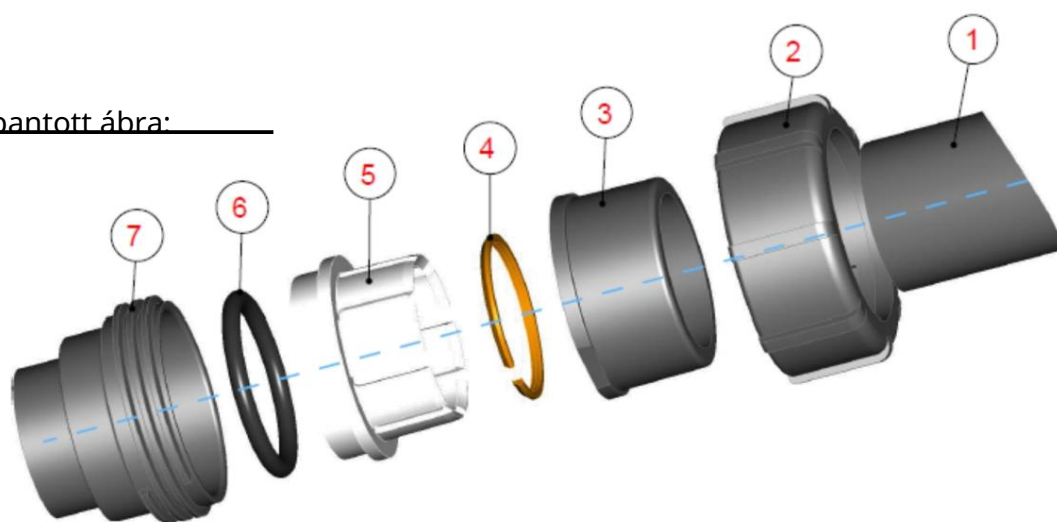
1. Cső (PE)
2. Hollandi anya (PVC)
3. Szorítópersely (PVC)
4. Klemmring (POM)
5. O-gyűrű (EPDM)
6. Csatlakozó (PVC)

FlexFit merev PVC-hez – U-csőhöz

Speciális FlexFit menetes csatlakozó sárgaréz gyűrűvel (4. pozíció; cikkszám: d50 142428 / d63 142429), merev PVC csőhöz való közvetlen rögzítéshez.

Üzemi nyomás: d50 => MOP8 d63 => MOP6

Robbantott ábra:



1. Cső (PVC)
2. Hollandi anya (PVC)
3. Szorítópersely (PVC)
4. Messingring (Messing)
5. Klemmring (POM)
6. O-gyűrű (EPDM)
7. Csatlakozó (PVC)