

FlexFit

[šroubové připojení]



Generál:

• Materiál: •	PVC – U, POM
Těsnicí materiál: •	EPDM
Rozměry:	DN40 a DN50 d50 a d63

Možnosti připojení:

- Přejížděcí šroubové spojení
- Dvojitě šroubové připojení
- Úhel přechodu
- Obchod 90° / 45°
- Přejížděcí T-kus

Provozní tlak: PN4

Technické vlastnosti:

- Patentovaný systém pro bazénové systémy
- Odnímatelné a snadno sestavitelné:
 - rychlé připojení
 - o krátká doba montáže
 - žádná doba schnutí
 - o žádná opatření bezpečnosti práce

Volitelné použití:

- pevné PE potrubí
Pro tento účel je standardem
Použité šroubové spojení • pevná
PVC-U trubka
Vyžadován mosazný prsten (viz strana 4)

Tato publikace neobsahuje žádné záruční sliby, ale je určena pouze k poskytnutí úvodních informací. Program se neustále rozšiřuje, takže verze a typy odpovídají stavu v době tisku.

Technické změny vyhrazeny!

FlexFit

[šroubové připojení]

Konektory a varianty připojení:

• Svěrka – objímka s lepidlem • Svěrka –
objímka s lepidlem • Svěrka – vnější
závit • Svěrka – vnitřní závit • Svěrka –
svěrka (dvojitý šroubový spoj) • Úhel 90°
Svěrka – objímka s lepidlem

o Svěrka – vnitřní závit o Svěrka – vnější
závit o Svěrka – svorka • Úhel 45° o Svěrka
– objímka s lepidlem • T-kus o

Svěrka – objímka s

lepidlem o Svěrka – svorka

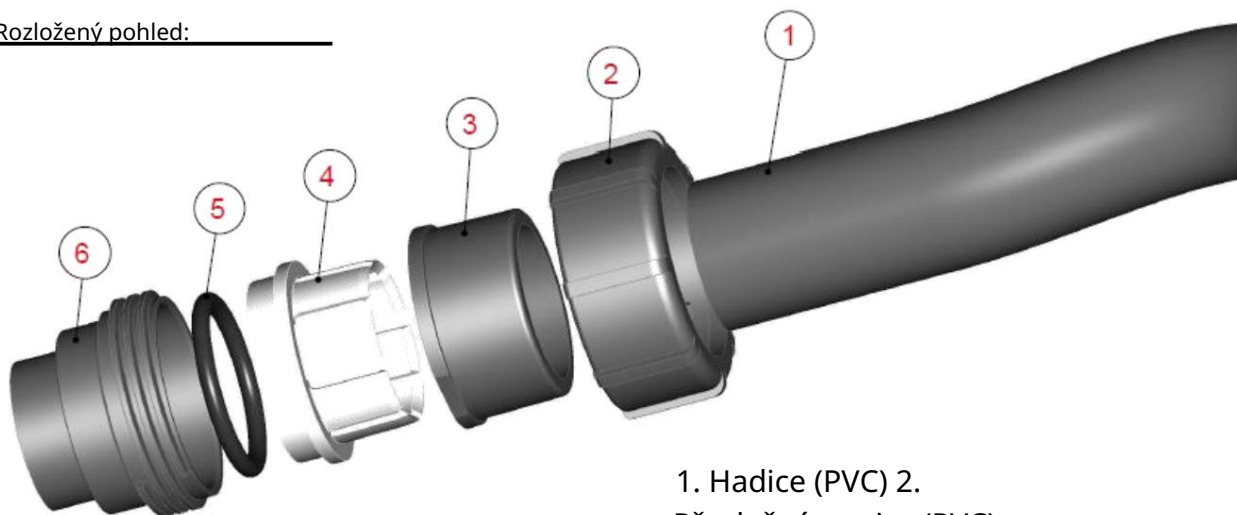
FlexFit pro PVC hadici Praher-IBG

Zejména pro aplikace v bazénech.

Dodržujte doporučení pro instalaci a skladování hadic Praher-IBG Flex!

Provozní tlak: d50 => PN4 d63 => PN4

Rozložený pohled:



1. Hadice (PVC)
2. Převlečná matice (PVC)
3. Upínací pouzdro (PVC)
4. Klemmring (POM)
5. O-kroužek (EPDM)
6. Konektor (PVC)

Technické údaje

FlexFit

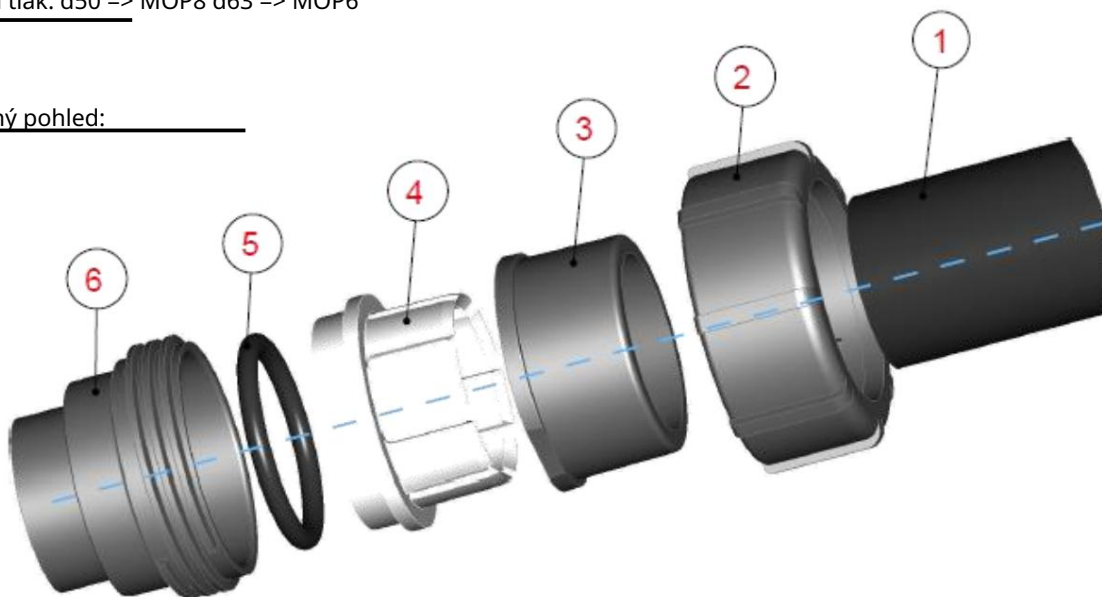
[šroubové připojení]

FlexFit pro pevné PE potrubí

FlexFit - šroubovací spoj pro pevné PE trubky.

Provozní tlak: d50 => MOP8 d63 => MOP6

Rozložený pohled:



1. Potrubí (PE)
2. Přeplečná matice (PVC)
3. Upínací pouzdro (PVC)
4. Klemmring (POM)
5. O-kroužek (EPDM)
6. Konektor (PVC)

FlexFit

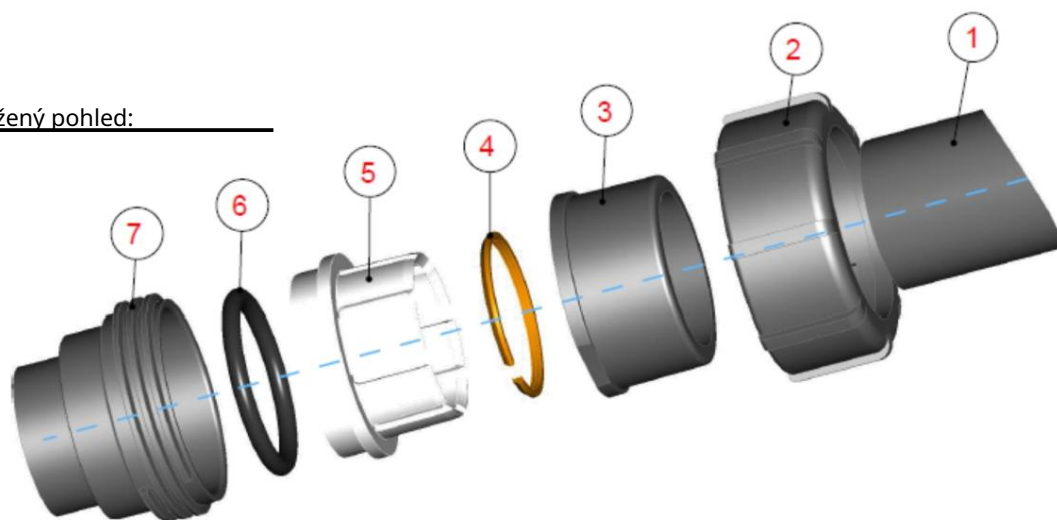
[šroubové připojení]

FlexFit pro pevné PVC - U-trubky

Speciální šroubovací spoj FlexFit s mosazným kroužkem (poz. 4; č. výrobku d50 142428 / d63 142429) pro přímé upevnění na pevnou PVC trubku.

Provozní tlak: d50 => MOP8 d63 => MOP6

Rozložený pohled:



1. Trubka (PVC)
2. Převlečná matice (PVC)
3. Upínací pouzdro (PVC)
4. Messingring (Messing)
5. Klemmring (POM)
6. O-kroužek (EPDM)
7. Konektor (PVC)