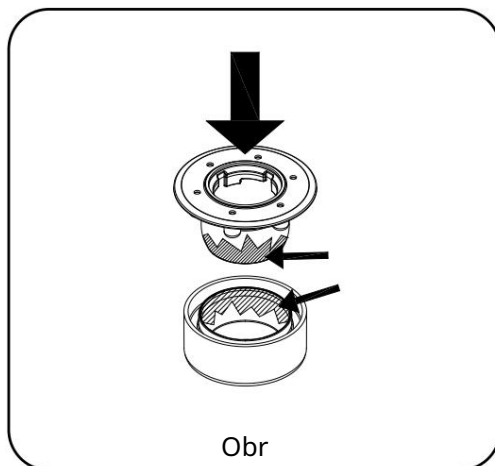
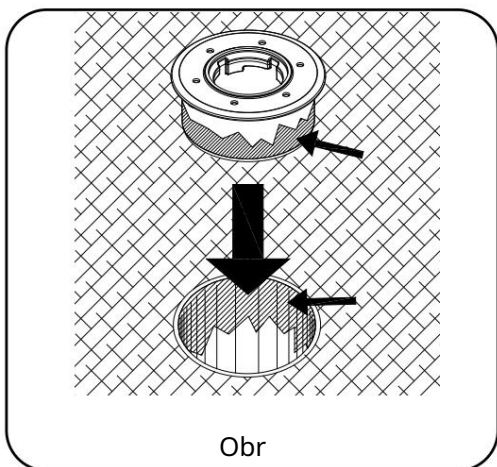


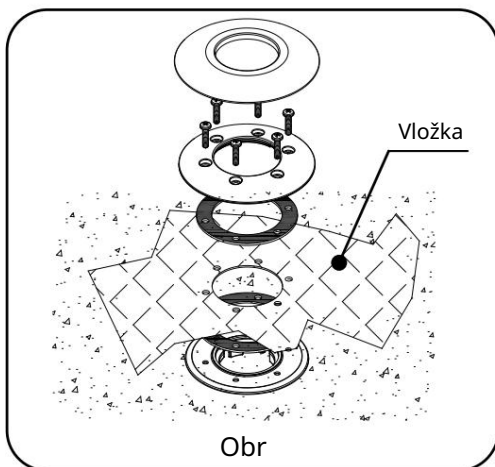
Obr



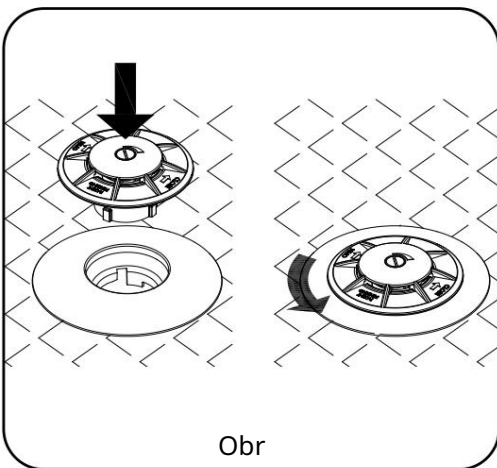
Obr



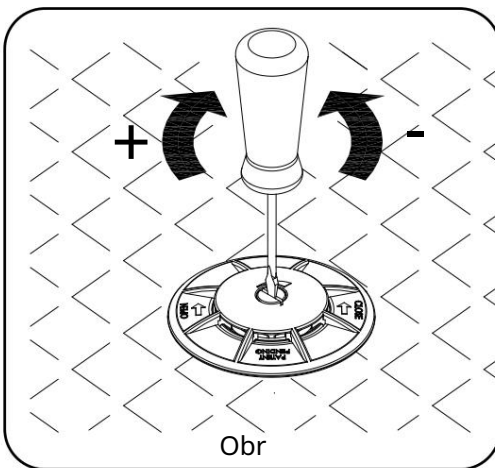
Obr



Obr



Obr



Obr

A NASTAVITELNÁ BOTÓNOVÁ TRYSKA

MONTÁŽ

Vyčnievajúcu rúrku orežte, kým nebude zarovnaná s betónom alebo krytinou. Rúrka na pripojenie na stenu 43590.

Na vonkajšiu stranu puzdra a na vnútornú stranu spoja (obr. 2) naneste lepidlo na PVC tak, aby boli dva kusy PVC dobre zlepené a utesnené.

POZOR: JE VEĽMI DÔLEŽITÉ VNÚTORNÚ ČASŤ OTOČNÉHO KLBU ZLEPIŤ.

Bezprostredne potom, pred zaschnutím lepidla, vložte základňu puzdra napustenú lepidlom do objímok rúrky 43590 a utiahnite, kým sa nedosiahne správne zarovnanie (obr. 3).

Potom pripevnite lepený spoj, vložku, ďalší lepiaci spoj, prírubu, skrutky a čelnú dosku (obr. 4).

START-UP

Pred naplnením bazéna vložte vnútorné telo otáčaním doľava na „ ZATVORENÉ“ (obr. 5). Jednotka bude teraz pripravená na použitie.

Pomocou skrutkovača regulujte prietok vody podľa pokynov napísaných pod čelnou doskou (obr. 6).

UPOZORNENIE: Dodávaný výrobok obsahuje komponenty ABS, ktoré by sa mohli poškodiť chemickými výrobkami. Na ich lepenie používajte iba lepidlo špeciálne formulované na PVC. Výrobca za žiadnych okolností nemôže niesť zodpovednosť za použitie iných produktov, ako sú lepiace tmely, plnivá, silikónové tmely atď.

F KÝVAJÚCE ZVODNÉ DÝZY

MONTAGE

Prebytočnú rúru odrežte v jednej rovine s betónom alebo obkladom. Prechodová rúra 43590.

Na vonkajšiu časť koncovky a vnútornú časť tvarovky (obr. 2) naneste lepidlo na PVC tak, aby boli dve časti PVC dobre zlepené a vodotesné.

JE VEĽMI DÔLEŽITÉ DAŤ LEPIDLO NA VNÚTORNÚ ČASŤ KLBU PALU.

Bezprostredne pred zatuhnutím lepidla vložte základňu hrotu do prepážkovej trubice 43590 a vyvíjajte tlak, kým nedosiahnete správne zarovnanie (obr. 3).

Ďalej umiestnite lepiace tesnenie, vložku, druhé lepiace tesnenie, prírubu, skrutky a obloženie (obr. 4).

SPUSTENIE

Pred naplnením bazéna umiestnite vnútornú zostavu otáčaním doľava do polohy „ ZATVORENÉ“ (obr. 5) a bude pripravená na použitie.

Nastavte prietok vody pomocou skrutkovača podľa označenia na ozdobnom kryte (obr. 6).

UPOZORNENIE: Niektoré časti dodávaného produktu sú vyrobené z ABS plastu, takže chemikálie ho môžu poškodiť. Na lepenie prosím používajte iba PVC lepidlo, výrobca nezodpovedá za použitie iného použitého produktu ako sú tesniace lepidlá, silikóny a pod.

AJÚCE SPODNÉ

MONTÁŽ:

Orežajte vyčnievajúce potrubie v jednej rovine s betónom alebo obkladom. Nástenná rúrka 43590.

Naneste PVC lepidlo na vonkajšiu stranu trysky a vnútornú stranu guľového kĺbu (obr. 2), aby boli dva kusy PVC dobre zlepené a utesnené.

Bezprostredne pred pôsobením lepidla vložte základňu dýzy napustenú lepidlom do nástennej trubice 43590 a pritláčajte, kým nedosiahnete správne zarovnanie (obr. 3).

VELMI DÔLEŽITÉ PRILEPIŤ VNÚTORNOU ČAPINU KOLENÁ!

Potom vložte lepiace tesnenie, vložku, ďalšie lepiace tesnenie, prírubu, skrutky a obloženie (obr. 4).

START-UP

Pred naplnením bazéna umiestnite vnútornú zostavu otočením doľava „ ZATVORENÉ“ (obr. 5) a bude pripravená na použitie.

Regulujte prietok vody pomocou skrutkovača podľa označenia na obložení (obr. 6).

UPOZORNENIE: Dodávaný výrobok má komponenty z ABS plastu a chemikálie ho môžu poškodiť. Na lepenie používajte iba lepidlo na PVC. Výrobca nie je v žiadnom prípade zodpovedný za použitie akýchkoľvek iných produktov ako sú lepiace tmely, tmely, silikóny a pod.

KÝVAJÚCE SPODNÉ VENTILÁTORY

MONTÁŽ

Odrežte potrubie tak, aby bolo v jednej rovine s betónom alebo obkladom. Izolačná trubica 43590.

Na vonkajšiu stranu skla a na vnútornú stranu spoja použite lepidlo na PVC (obr. 2), aby obe časti PVC zostali dobre spojené a utesnené.

VELMI DÔLEŽITÉ, VNÚTORNÚ ČASŤ SPÁRU ZLEPTE!

Bezprostredne potom, ako lepidlo začne pôsobiť, vložte základňu skla napustenú lepidlom do priechodnej trubice 43590 a utiahnite, kým nedosiahnete správne zarovnanie (obr. 3).

Ďalej umiestnite lepiaci spoj, vložku, druhý lepiaci spoj, prírubu, skrutky a ozdobný krúžok (obr. 4).

SPUSTENIE

Pred naplnením bazéna umiestnite vnútornú skupinu otočením doľava „ ZATVORENÉ“

(Obr. 5), týmto spôsobom bude jednotka pripravená na použitie.

Upravte prietok vody pomocou skrutkovača, ako je uvedené na kozmetičke (obr. 6).

UPOZORNENIE: Niektoré komponenty dodávaného produktu sú vyrobené z ABS plastu, takže chemikálie ho môžu poškodiť. Na lepiace práce používajte iba lepidlo na PVC. Výrobca nepreberá žiadnu zodpovednosť v prípade použitia akýchkoľvek iných produktov, ako napr. lepidlá, tmely, tmely, silikóny a pod.

NASTAVITELNÉ PODLAHOVÉ PRÍVODNÉ DÝZY

MONTAGE

Vyčnievajúce potrubie je skrátene na úrovni cementu alebo krytu. Vložená rúrka nástenného potrubia 43590.

Naneste PVC lepidlo na vonkajšiu stranu príruby a vnútornú stranu spoja (obrázok 2), aby ste sa uistili, že dva kusy PVC sú dobre spojené a utesnené.

JE VELMI DÔLEŽITÉ, ABY GULOVÝ KLĀB VNÚTORNE PRIJAL LEPIDLO!

Bezprostredne potom a skôr, ako lepidlo začne pôsobiť, vložte základňu príruby nasiaknutej lepidlom do objímok potrubia 43590 a vyvíjajte tlak, kým sa nedosiahne správne zarovnanie (obrázok 3).

Potom nasadte lepiaci spoj, vložku, ďalší lepiaci spoj, hornú prírubu, skrutky a uzáver (obrázok 4).

UVEDENIE DO PREVÁDZKY

Pred naplnením bazénu vložte teleso dovnútra, otočte ho doľava, „ ZATVORTE“ (obrázok 5) a inštalácia je opäť pripravená na použitie.

Na nastavenie prietoku vody použite skrutkovač. Postupujte podľa pokynov na obsluhu clony (obrázok 6).

UPOZORNENIE: Dodávaný výrobok obsahuje komponenty z ABS plastu a môžu byť poškodené chemikáliami. Na lepenie je možné použiť iba špeciálne lepidlo na PVC; Výrobca neručí za žiadnych okolností za použitie akýchkoľvek iných produktov, ako sú tesniace lepidlá, tmel, silikón atď.

NASTAVITELNÉ ZEMNÉ REFLUXNÉ DÝZY

MONTÁŽ

Vyčnievajúcu rúrku odrežte v jednej rovine s betónom alebo obkladom. Izolačná trubica 43590.

Naneste lepidlo z PVC na vonkajšiu stranu náustka a vnútornú stranu guľového kĺbu (obr. 2), aby boli dva kusy PVC dobre zlepené a utesnené.

JE VELMI DÔLEŽITÉ PRILEPIŤ VNÚTORNÚ ČASŤ GOMBÍKA!

Bezprostredne pred lepením natlačte základňu dýzy impregnovanú lepidlom do krížovej trubice 43590 a utiahnite, kým sa nedosiahne správne zarovnanie (obr. 3).

Potom umiestnite lepiace tesnenie, kryt, ďalšie lepiace tesnenie, prírubu, skrutky a lištu (obr. 4).

START-UP

Pred naplnením bazéna umiestnite vnútornú zostavu otočením doľava „ ZATVORENÉ“ (obr. 4) a bude pripravená na použitie.

Pomocou skrutkovača upravte prietok vody, ako je uvedené na ozdobnom kryte (obr. 6).

UPOZORNENIE: Dodávaný výrobok má komponenty z ABS plastu, takže chemikálie ho môžu poškodiť. Na lepenie používajte iba lepidlo na PVC. Výrobca nenesie za žiadnych okolností zodpovednosť za použitie akýchkoľvek iných produktov, ako sú tesniace lepidlá, bitúmeny, silikóny atď.