

NET 'N' CLEAN DÝZA

AUTOBUSOVÁ SIEŤ 'N' CLEAN

NET 'N' CLEAN DÝZA

UGELLO NET 'N' CLEAN

SIEŤKA NA TRYSKY 'N' CLEAN

BOQUILHA NET 'N' CLEAN



NÁVOD NA INŠTALÁCIU A ÚDRŽBU

NÁVOD NA INŠTALÁCIU A ÚDRŽBU

NÁVOD NA INŠTALÁCIU A ÚDRŽBU

NÁVOD NA INŠTALÁCIU A ÚDRŽBU

NÁVOD NA INŠTALÁCIU A PREVÁDZKU

NÁVOD NA POUŽÍVANIE A ÚDRŽBU

ANGLICKY

DŮLEŽITÉ: Návod na obsluhu, ktorý držíte, obsahuje základné informácie o bezpečnostných opatreniach, ktoré je potrebné vykonať pri inštalácii a spustení. Preto si inštalátor aj používateľ musia prečítať pokyny pred začatím inštalácie a spustenia.

Uchovajte si tento návod pre budúce použitie.

Aby ste dosiahli optimálny výkon NET 'N' CLEAN NOZZLES, postupujte podľa pokynov uvedených nižšie.

1. OVERITE OBSAH:

Vo vnútri krabice sú zahrnuté nasledujúce položky:

- 12 vreciek (tryska + ochranný kryt + kryt na dlhodobé skladovanie).
- 1 kľúč.
- 1 návod na inštaláciu a údržbu

*Len trysky 26985 a 26986

2. VŠEOBECNÉ CHARAKTERISTIKY

NET 'N' CLEAN vznikajúce NOZZLES je čistiaci systém inštalovaný na dne betónových bazénov, ktorý poháňa a rozvádza vodu pomocou rozvodných ventilov. Okrem čistenia znižuje aj náklady na chemické prípravky a kúrenie.

Trysky sa navzájom zapnú a pri každom impulze sa otočia o 30°.

Jeho inštalácia je veľmi jednoduchá a rýchla, čo šetrí čas pri inštalácii a vyrovnávaní rúr na dne bazéna.

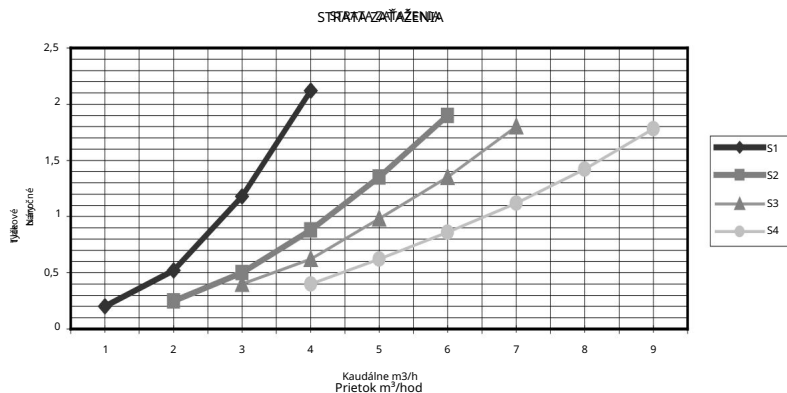
3. INŠTALÁCIA

Trysky sú rozmiestnené na dne bazéna, pričom treba pamätať na to, že ich akčný rádius sa bude meniť v závislosti od prietoku na trysku a veľkosti výkonu. (obr. 1). Pre zmenu výstupnej plochy si pozrite pokyny v bode 5. VÝMENA VÝSTUPNEJ PLOCHA a Obr.

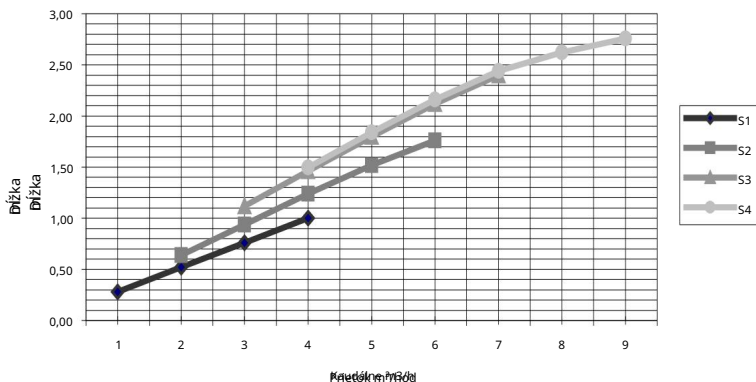
| Výstup | Kombinácia | Prietok x tryska m ³ /h | Dĺžka čistenia v m. | Výstupná plocha mm ² |
|--------|------------|------------------------------------|---------------------|---------------------------------|
| S1 | B+D | 3 | 1,00 | 50 |
| S2 | A+D | 4 | 1,50 | 100 |
| S3 | B+C | 5 | 1,80 | 150 |
| S4 | A+C | | | 200 |

Tučne vyznačená kombinácia je kombinácia, s ktorou sú trysky dodávané.

Pre správny výber čerpadla potrebujete poznať záťažové straty inštalácie (trysky, rozdeľovací ventil, potrubia a príslušenstvo) a dĺžku čistenia v závislosti od prietoku (pozri priložené grafy).



ROZSAH AKCIE



Príklad. Ak máte bazén s 2 tryskami na odbočku a chcete akčný rádius 1,8 m, jednou z možností by bolo ponechať výkony S4 a umiestniť čerpadlo s výkonom 5 m³/h * 2 trysky = 10 m³/h pri 1,3 baru (strata zataženia inštalácie).

Pre dobrý pracovný stav systému sa odporúča, aby súčet výstupných plôch rôznych odbočných vedení bol podobný, čím sa zabráni náhlym výkyvom tlaku a prítokom v inštalácii. Ak je k bazénu prístupový rebrík, je vhodné umiestniť výstup S1 trysky do horných schodíkov, aby voda nestriekala mimo bazén.

Pripojenia: typ potrubia, ktorý by mal byť na konci potrubia na pripojenie k zodpovedajúcej tryske.

| KÓD DÝZY | 21209 (EUR) 34330 (USA) | 26985 | 26986 | 28499 (EUR) 34540 (USA) | 28500 |
|--------------------------|----------------------------|--|----------|---|--|
| TYP PLÁVANIE BAZÉN | PREfabrikovaný | BETÓN | BETÓN | LINER | LINER |
| SPOJENIE | Ø63 (EUR) 2" (USA) | Ø75 PN6 o rúrka s prechodom cez stenu 21248 (EUR) 23665 (USA) | Ø63 PN 6 | Ø63 (EUR) 2" (USA) | Ø63 |
| PRÍRUBA ZAPÍŇANIE SYSTÉM | | | | Samoskrutkovacia skrutka DIN 7981 4,8x19 | Skrutka DIN 7985 M5x14 s kovovou vločkou |

Tryska 26985

Môže byť inštalovaný do prechodového potrubia (č. 26) alebo do potrubia Ø75 PN 6. V oboch prípadoch by mala byť zarovnaná kolmo ku dnu, aby sa umožnila chyba ±4° so systémom guľového kĺbu dýzy a rúra by mala vyčnievať, aby sa dala odrezť po dokončení dna. Oblasť, kde sa má rezať (obr. 2), je vyznačená na priechodke (č. 26).

Nasadte ochranný kryt (č. 23) na príslušnú stranu, ak ste nainštalovali priechodku (č. 26).

Po zatmení a uložení gresitovej výmurovky vyčnievajúcu rúru v úrovni dna odrežte.

Do guľového kĺbu a na vonkajšiu stranu podpory telesa puzdra (č. 13) (obr. 3) umiestnite dostatočné množstvo lepidla z PVC, aby boli dve časti z PVC dobre pripojené a aby sa zabránilo zatekaniu vody do guľového kĺbu. Potom ho vložte do potrubia, kým nebude správne zarovnaný.

Zatlačte ochranný kryt (č. 23) do telesa krytu (č. 13).

POZOR VEĽMI DÔLEŽITÉ PRILEPIŤ VNÚTORNÚ ČASŤ OTOČNÉHO KĽBU !

Tryska 26986

Mal by byť umiestnený v PVC rúre Ø63 PN-6 kolmej na dno bazéna a vyčnievajúcej nad hotové dno.

Po zatmení a uložení gresitovej výmurovky prečnievajúce potrubie v úrovni dna odrežte.

Vložte teleso puzdra (č. 14) namočené v lepidle dovnútra rúry.

Zatlačte nadol ochranný kryt (č. 23).

Tryska 28499 – 28500 - 34510 (obr. 6)

Po namontovaní potrubia sa odporúča nalepiť spoj, ktorý je súčasťou trysky (č. 25), aby sa dal prilepiť na vonkajšiu stranu potrubia Ø63 (EUR) alebo 2" (USA). Ak sa spojenie nepoužíva, tryska by mala byť prilepená do potrubia Ø63 PN-10. V oboch prípadoch by mala byť tryska vyrovnaná ku dnu bazény.

Nalepte ochranu lepidla do trysky.

Nasadte ochranný kryt (č. 23) na zodpovedajúcu stranu.

Po nalepení odstráňte lepiacu ochranu, nalepte lepený spoj a potom nainštalujte Liner.

Nasadte prírubu (č. 11) s príslušnými skrutkami (č. 10).

Potom odrežte vložku zostávajúcu vo vnútri príruby a zatlačte na lem (č. 9).

Trysky 34540 sú dodávané s pripojovacou priechodkou pre 2" americké štandardné potrubie.

Tryska 21209 – 34330 (obr. 5)

Keď je jasné, ako budú rozmiestnené trysky v bazéne, urobte na dne bazény otvor Ø60mm.

Potom umiestnite spoj (č. 20) a teleso trysky (č. 15) zvnútra bazény a priskrutkujte maticu jednotky (č. 21) zvonku bazény. Skontrolujte, či spoj nie je pokrčený.

Spoj (č. 25) nalepte lepidlom na PVC a dokončíte inštaláciu rúrkou Ø63.

Trysky 34330 sú dodávané s pripojovacou priechodkou pre 2" americké štandardné potrubie.

Zástrčka č. 22 možno použiť na skúšku tesnenia.

POZOR:

Prechodová rúra (kód 21248 - 23665) nie je dodávaná s týmto produktom

Neinštalujte trysku s protizávažím, ak je pokles hladiny na dne väčší ako 45°.

4. SPUSTENIE

Pred umiestnením vnútornej jednotky spustite systém, aby ste vyčistili všetky nečistoty, ktoré môžu zostať vo vnútri potrubia.

Nainštalujte vnútornú jednotku otočením kľúča Net 'N' Clean (č. 24) doľava „CLOSE“ (obr. 7).

5. ZMENA VÝSTUPNÉHO POVRCHU

Odstráňte vnútornú jednotku, ak sa nachádza v telese krytu, otočením ventilu doprava do polohy „OPEN“ (č. 24) (obr. 7). Ostrým predmetom utiahnite poistný kolík (č. 2), ktorý sa nachádza na hornej časti pohyblivého telesa (č. 5), pričom zástrčku zásuvky (č. 1) otočíte doľava do polohy „OPEN“ a potiahnete smerom nahor (obr. 4). Nasmerujte zástrčku mierne doľava od požadovanej polohy, kým sa nedotkne vstupu bajonetovej zásuvky. Utiahnite poistný kolík a otočte doprava na „ZATVORENÉ“

kým nebudete počuť zvuk zatváracieho špendlíka (č. 2). Znova namontujte vnútornú jednotku do telesa puzdra otočením doľava na „ZATVORENÉ“ (obr. 7).

7. ÚDRŽBA

Ak sa bazén nebude dlhší čas (v zime) používať, odporúča sa demontovať trysky (po postup znázornený na a vložte kryt dlhodobého skladovania (č. 22) (obr. 7).

8. MOŽNÉ PORUCHY

Ak dýza nie je z dôvodu znečistenia zdvihnutá ani spustená, vyberte vnútornú jednotku dýzy (podľa postupu znázorneného na obr. 7 v opačnom poradí) a výstupnú zátku (č. 1) (obr. 4). Dôkladne vyčistite vnútornú časť vodiaceho telesa (č. 3).

9. BEZPEČNOSTNÉ UPOZORNENIA

- Odporúča sa spustiť systém NET 'N' CLEAN, keď v bazéne nie sú žiadni kúpajúci sa.
- Trysky by mali inštalovať kvalifikovaní montéri.
- Dodávaný výrobok obsahuje komponenty ABS, ktoré by sa mohli poškodiť chemickými výrobkami. Na ich lepenie používajte iba lepidlo špeciálne formulované na PVC. Výrobca za žiadnych okolností nemôže niesť zodpovednosť za použitie iných produktov, ako sú lepiace tmely, plnivá, silikónové tmely atď.

FRANCÚZSKY

DŮLEŽITÉ: Návod na obsluhu, ktorý máte v rukách, obsahuje základné informácie o bezpečnostných opatreniach, ktoré je potrebné prijať počas inštalácie a uvedenia do prevádzky. Preto je nevyhnutné, aby si inštalátor a používateľ pred začatím montáže a uvádzania do prevádzky pozorne prečítali pokyny.

Tento návod si uschovajte pre budúce použitie tohto zariadenia.

Na dosiahnutie optimálneho výkonu NET 'N' CLEAN NOZZLES sa odporúča postupovať podľa nižšie uvedených pokynov.

1. SKONTROLUJTE OBSAH BALENIA:

Vo vnútri krabice nájdete nasledujúce položky:

- 12 sáčkov (tryska + ochranný kryt + kryt na zazimovanie).
- 1 kľúč.
- 1 návod na inštaláciu a údržbu.

*Len trysky 26985 a 26986

2. VŠEOBECNÉ CHARAKTERISTIKY:

Emergent NOZZLES NET 'N' CLEAN predstavuje čistiaci systém integrovaný do dna betónových bazénov, ktorý poháňa a rozvádza vodu pomocou distribučných ventilov. Okrem čistenia to pomáha znižovať náklady na chemikálie a kúrenie.

Trysky sa otáčajú samy od seba a pri každom impulze sa otáčajú o 30°.

Veľmi jednoduchá a rýchla inštalácia, ktorá vám ušetrí veľa času pri inštalácii a vyrovnávaní rúr na dne bazéna.

3. INŠTALÁCIA

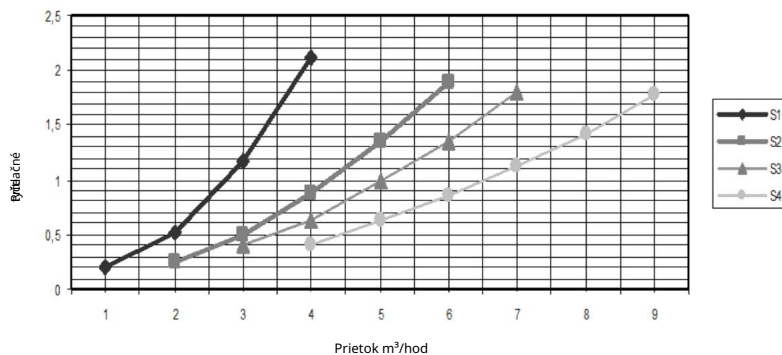
Trysky budete musieť nainštalovať tak, že ich rozložíte na dno bazéna, pričom nezabudnite, že polomer trysky sa bude meniť v závislosti od prietoku na trysku a veľkosti výstupu (obr. 1). Ak chcete upraviť výstupnú plochu, pozrite si pokyny v odseku 5. ÚPRAVA VÝSTUPNEJ POVRCHY a Obr.

| VÝCHOD | Kombinácia | Prietok na trysku m ³ /h | Dĺžka čistenia v m. | Výstupná plocha mm ² |
|--------|------------|-------------------------------------|---------------------|---------------------------------|
| S1 | B+D | 2 | 0,50 | 50 |
| S2 | A+D | 3 | 1,00 | 100 |
| S3 | B+C | 4 | 1,50 | 150 |
| S4 | A+C | 5 | 1,80 | 200 |

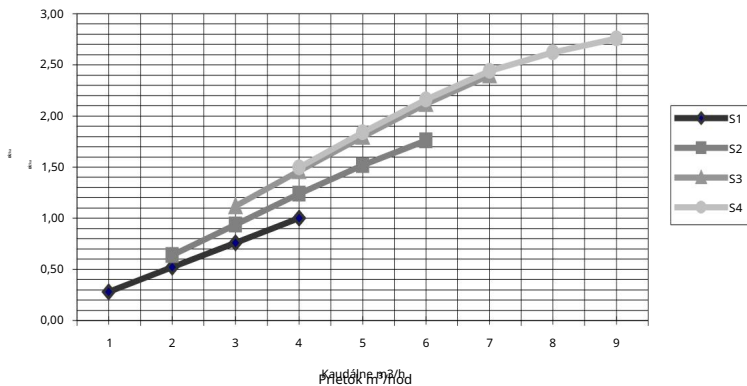
Tučne vyznačená kombinácia je kombinácia, s ktorou sa dodávajú štandardné trysky.

Pre správny výber čerpadla je potrebné poznať tlakovú stratu inštalácie (dýzy, rozdeľovací ventil, potrubia a príslušenstvo) a dĺžku čistenia v závislosti od prietoku (pozri priložené grafy).

STRATA TLAKU



ROZSAHAKCIE



Príklad. Ak máte bazén s 2 tryskami na pripojenie a chcete akčný rádius 1,8 m, jednou z možností je ponechať vývody S4 a nainštalovať čerpadlo s výkonom 5 m³ /h * 2 trysky = 10 m³ /h pri 1,3 baru (tlaková strata inštalácie).

Pre správnu funkciu systému je vhodné, aby súčet výstupných plôch rôznych prípojek bol podobný, čím sa zabráni náhlym výkyvom tlaku a prietoku v inštalácii.

Ak je v bazéne prístupové schodisko, je vhodné umiestniť výstup S1 trysky na horné schodíky, aby sa zabránilo vytlačaniu vody z bazéna.

Pripojenia: typ potrubia, ktorý musí byť na konci potrubia, aby bolo možné ho spojiť s príslušnou tryskou

| KÓDOVÝ BUŠE | 21209 (EUR) 34330 (USA) | 26985 | 26986 | 28499 (EUR) 34540 (USA) | 28500 |
|------------------------------|----------------------------|---|----------|--------------------------------------|---|
| TYP BAZÉN | PREFABRIQUEE | BETÓN | BETÓN | LINER | LINER |
| SPOJENIE | Ø63 (EUR) 2" (USA) | Ø75 PN6 alebo krížové potrubie 21248 (EUR) 23665 (USA) | Ø63 PN 6 | Ø63 (EUR) 2" (USA) | Ø63 |
| SYSTÉM FIXÁCIA NEVESTA | | | | Samorezná skrutka DIN 7981 4,8x19 | Zobrazíť DIN 7985 M5x14 s kovovou vložkou |

Autobus 26985

Môžete ho nainštalovať na priechodnú rúрку (č. 26) alebo na rúрку Ø 75 PN 6. V oboch prípadoch musí byť zarovnaná kolmo ku dnu, čo umožňuje odchýlku ± 4° so systémom guľového kĺbu dýzy a ponecháva rúru vyčnievajúcu, aby ju bolo možné odrezať po dokončení dna. Na prechode cez stenu (č. 26) je vyznačená oblasť, kde je potrebné rezať (obr. 2).

Nasadte ochranný kryt (č. 23) na príslušnú stranu, ak ste nainštalovali rúрку prestupu cez stenu (č. 26).

Po zabetónovaní a položení pieskovcovej krytiny odrežte koniec rúry, ktorý vyčnieva v jednej rovine s dnom.

Naneste veľké množstvo PVC lepidla na vnútornú časť guľového kĺbu a na vonkajšiu časť podpery telesa puzdra (č. 13) (obr. 3), aby boli dva kusy PVC dobre pripevnené a aby sa zabránilo vniknutiu vody do guľového kĺbu, potom ho vložte do potrubia, kým nedosiahnete správne zarovnanie.

Nasadte ochranný kryt (č. 23) na teleso krytu (č. 13).

JE VEĽMI DÔLEŽITÉ DAŤ LEPIDLO NA VNÚTORNÚ ČASŤ KĽBU PALU.

Autobus 26986

Instaluje sa na PVC rúрку Ø 63 PN-6 kolmú na dno bazéna a vyčnievajúcu nad hotové dno.

Po zabetónovaní a položení pieskovcovej krytiny odrežte koniec rúry, ktorý vyčnieva v jednej rovine s dnom.

Vložte teleso puzdra (č. 14) potiahnuté lepidlom dovnútra rúry.

Stlačte ochranný kryt (č. 23).

Autobus 28499 – 28500 - 34540 (obr. 6)

Po dokončení inštalácie potrubia sa odporúča natrieť dodanú tvarovku s tryskou (č. 25) lepidlom, aby sa dala prilepiť na vonkajšiu stranu rúry Ø 63 (EUR) alebo 2" (USA). Ak tvarovku nepoužívate, prilepte trysku na vnútornú stranu rúry Ø 63 PN-10. V oboch prípadoch musí byť dno trysky v rovine s bazénom.

Nalepte na trysku lepiacu ochranu.

Nasajte ochranný kryt (č. 23) na zodpovedajúcu stranu.

Po zabetónovaní odstráňte lepiacu ochranu, nalepte lepený spoj a potom nainštalujte Liner.

Nasajte prírubu (č. 11) s príslušnými skrutkami (č. 10).

Potom vyrežte vložku vo vnútri príruby a potom zatlačte obloženie (č. 9).

Trysky 34540 sa dodávajú so štandardným 2" nátrubkom na americké potrubie.

Autobus 21209 – 34330 (obr. 5)

Keď už presne viete, ako rozložíte trysky v bazéne, musíte najskôr vyvrtáť na dne bazéna otvor Ø 60 mm.

Potom umiestnite tesnenie (č. 20) a teleso trysky (č. 15) na vnútornú časť bazéna a na vonkajšiu časť naskrutkujte maticu zostavy (č. 21). Skontrolujte, či tesnenie nie je ohnuté.

Tvarovku (č. 25) prilepte lepidlom na PVC a montáž dokončíte rúrou Ø 63.

Trysky 34330 sú dodávané s 2" štandardným US potrubným konektorom.

Na vykonanie skúšky tesnosti je možné použiť spodný odtok č. 22.

POZOR:

Prietokové potrubie (kód 21248 – 23665) nie je súčasťou dodávky tohto produktu.

Neinštalujte trysku protizávažia, ak má spodná časť pokles väčší ako 45°.

4. SPUSTENIE

Pred inštaláciou vnútornej zostavy zapnite systém, aby ste vyčistili všetky nečistoty, ktoré zostali v potrubí.

Nainštalujte vnútornú zostavu otočením doľava „ZATVORENÉ“ (obr. 7) pomocou kľúča Net 'N' Clean (č. 24).

5. UPRAVTE VÝSTUPNÝ POVRCH

Odstráňte vnútornú zostavu, ak je v telese krytu, otočením kľúča do polohy „OPEN“ doprava (č. 24) (obr. 7). Špicatým predmetom stlačte poistný kolík (č. 2) umiestnený na hornej časti pohyblivého telesa (č. 5) a súčasne otočte kryt vývodu (č. 1) do polohy „OTVORENÉ“ vľavo a potiahnite smerom nahor (obr. 4). Otočte kryt vývodu trochu viac doľava, než je požadovaná poloha, kým neucitíte preniknutie bajonetu, stlačte poistný kolík (č. 2) a otočte ho doprava do polohy „ZATVORENÉ“. Mali by ste počuť cvaknutie zatváracieho špendlíka (č. 2). Zostavu znova namontujte do telesa puzdra otáčaním doľava do polohy „ZATVORENÉ“ (obr. 7).

6. ÚDRŽBA

Ak plánujete bazén dlhšiu dobu nepoužívať (v zime), odporúča sa demontovať trysky a namontovať zimný kryt (č. 22) (obr. 7).

7. MOŽNÉ PORUCHY

Ak tryska nestúpa alebo neklesne, pretože je znečistená, odstráňte zostavu vnútornej trysky (obráťte postup znázornený na obr. 7) a výstupný kryt (č. 1) (obr. 4) a dôkladne vyčistite vnútornú časť vodiaceho telesa (č. 3).

8. BEZPEČNOSTNÉ UPOZORNENIA

- Odporúča sa nepoužívať NET 'N' CLEAN, keď sú v bazéne plavci.
- Trysky musia inštalovať špecializovaní technici.
- Niektoré časti dodaného produktu sú vyrobené z ABS plastu, takže chemikálie ho môžu poškodiť. Na lepenie prosím používajte iba PVC lepidlo, výrobca nezodpovedá za použitie iného použitého produktu ako sú tesniace lepidlá, silikóny a pod.

ŠPANIELSKY

Dôležité: Návod na obsluhu, ktorý držíte, obsahuje základné informácie o inštalácii a uvedení do prevádzky. Preto je nevyhnutné, aby si inštalátor aj používateľ prečítali pokyny pred pokračovaním v montáži a uvedení do prevádzky.

Na dosiahnutie optimálneho výkonu z NET 'N' CLEAN NOZZLES sa odporúča postupovať podľa nižšie uvedených pokynov.

1. SKONTROLUJTE OBSAH:

Vo vnútri krabice nájdete nasledovné:

- 12 trysiek (tryska + ochranný kryt* + hibernačný kryt).
- 1 kľúč.
- 1 návod na inštaláciu a údržbu

*Len trysky 26985 a 26986

2. VŠEOBECNÉ CHARAKTERISTIKY

Výsuvné trysky NET 'N' CLEAN sú čistiacim systémom integrovaným do dna bazénov, ktorý poháňa a distribuuje vodu cez rozvodné ventily. Okrem čistenia sa znižujú náklady na chemikálie a kúrenie.

Trysky sa otáčajú okolo seba a pri každom zdvihu sa otáčajú o 30°.

Jeho inštalácia je veľmi jednoduchá a rýchla, ušetrí veľa času pri inštalácii a vyrovnávaní potrubí na dne bazéna.

3. INŠTALÁCIA

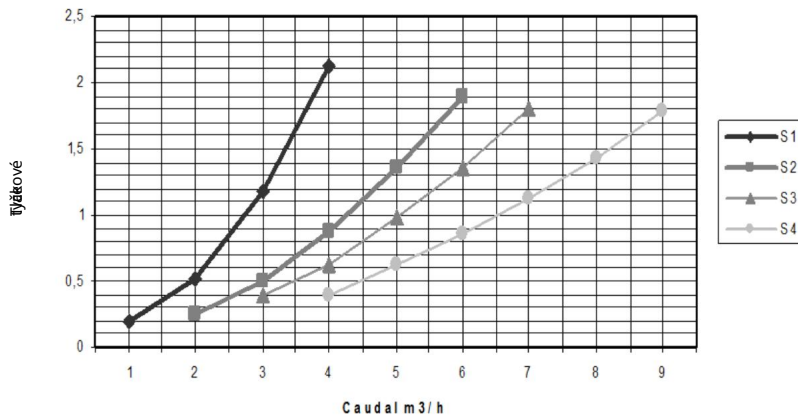
Trysky budú inštalované rozložené po dne bazéna, pričom sa berie do úvahy, že akčný rádius trysiek sa bude meniť v závislosti od prietoku na trysku a veľkosti výstupu. (Obr. 1) Pre zmenu výstupnej plochy postupujte podľa pokynov v bode 5. VÝMENA VÝSTUPNEJ POVRCHY a Obr.

| VÝCHOD | Kombinácia | Prietok x tryska m ³ /h | Dĺžka čistenia v m | Výstupná plocha mm ² | |
|--------|------------|------------------------------------|--------------------|---------------------------------|-----|
| S1 | B+D | 2 | | 0,50 | 50 |
| S2 | A+D | 3 | | 1,00 | 100 |
| S3 | B+C | 4 | | 1,50 | 150 |
| S4 | A+C | 5 | | 1,80 | 200 |

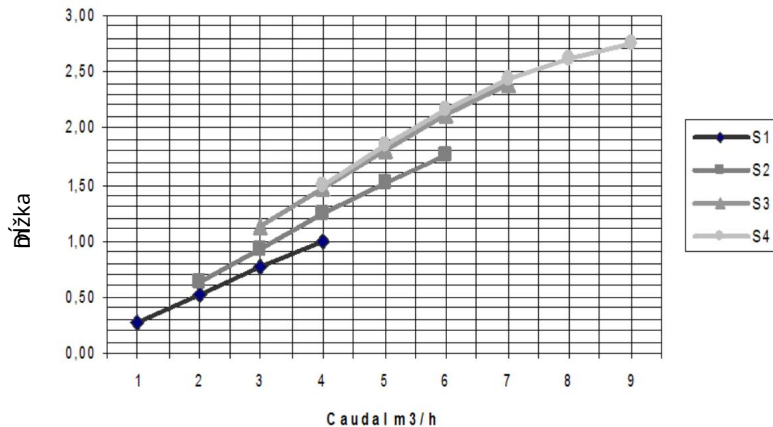
Tučne vyznačená kombinácia je kombinácia, s ktorou sú trysky štandardne dodávané.

Pre správny výber čerpadla potrebujeme poznať tlakovú stratu inštalácie (trysky, rozdeľovací ventil, potrubia a príslušenstvo) a dĺžku čistenia podľa prietoku (pozri priložené grafy).

PERDIDA DE CARGA



RADIO DE ACCIÓN



Příklad. Ak máme bazén s 2 tryskami na vetvu a chceme akčný rádius 1,8 m, jednou z možností je ponechať vývody S4 a nainštalovať čerpadlo s výkonom 5 m³/h * 2 trysky = 10 m³/h a 1,3 bar (tlaková strata pri inštalácii).

Pre správnu funkciu systému sa odporúča, aby bol súčet výstupných plôch rôznych vetiev podobne, čím sa zabráni náhlym výkyvom tlaku a prietoku v inštalácii.

Ak je k bazénu prístupový rebrik, je vhodné umiestniť vývod S1 trysky na horné stupienky, aby nedochádzalo k vytláčaniu vody mimo bazén.

Pripojenia: typ rúrky, ktorá musí byť na konci rúrky pre pripojenie k zodpovedajúcej tryske.

| KÓD TRYSKA | 21209 (EUR) 34330 (USA) | 26985 | 26986 | 28499 (EUR) 34540 (USA) | 28500 |
|------------------------|----------------------------|--|----------|--------------------------------------|---|
| TYP BAZÉN | PREfabrikovaný | BETÓN | BETÓN | LINER | LINER |
| SPOJENIE | Ø63 (EUR) 2" (USA) | Ø75 PN6 alebo tvarovka Z1248 (EUR) 23665 (USA) | Ø63 PN 6 | Ø63 (EUR) 2" (USA) | Ø63 |
| SYSTÉM FIXÁCIA PRÍRUBA | | | | Samorezná skrutka DIN 7981 4,8x19 | Skrutka DIN 7985 M5x14 s kovovou vlozku |

Tryska 26985

Môže byť inštalovaný do nástennej trubice (č. 26) alebo do trubice Ø75 PN 6. V oboch prípadoch musí byť zarovnaná kolmo na spodok, čo umožňuje chybu ± 4° so systémom guľového kĺbu dýzy a ponecháva trubicu vyčnievajúcu, aby sa dala odrezat'.

po dokončení fondu. Oblasť, kde sa má rez vykonať, je vyznačená na nástennej trubici (č. 26) (obr. 2)

Ochranný kryt (č. 23) umiestnite na zodpovedajúcu stranu, ak sme nainštalovali prechodnú rúrku (č. 26).

Po zabetónovaní a položení obkladu z mozaikových dlaždíc orežte vyčnievajúcu rúru v jednej rovine s dnom.

Naneste veľké množstvo PVC lepidla na vnútornú stranu guľového kĺbu a na vonkajšiu stranu podpery telesa puzdra (č. 13)

(Obr. 3), aby boli dva kusy PVC dobre zaistené a zabránili vode prechádzať vnútro guľového kĺbu, potom ho vložte do potrubia, kým nedosiahnete správne zarovnanie.

Nasajte ochranný kryt (č. 23) na teleso krytu (č. 13).

VELMI DŔLEŽITÉ PRILEPIŤ VNÚTORNOU ČÁPINU KOLENÁ!

Tryska 26986

Musi byť inštalovaný do PVC rúrky Ø63 PN-6 kolmej na dno bazéna a vyčnievajúcej nad hotové dno.

Po zabetónovaní a položení obkladu z mozaikových dlaždíc orežte vyčnievajúcu rúru v jednej rovine s dnom.

Vložte telo puzdra (č. 14) impregnované lepidlom do trubice.

Stlačte ochranný kryt (č. 23)

Trysky 28499 – 28500 – 34540 (obr. 6)

Po namontovaní rúrok sa odporúča nalepiť spoj, ktorý je súčasťou trysky (č. 25), aby sa dal prilepiť na vonkajšiu stranu rúry Ø63 (EUR) alebo 2" (USA). Ak sa spojenie nepoužíva, musí sa tryska prilepiť na vnútornú stranu rúry Ø63 PN-10. V oboch prípadoch musí byť tryska na úrovni dna bazény.

Nalepte na trysku lepiacu ochranu.

Nasajte ochranný kryt (č. 23) na zodpovedajúcu stranu.

Po zabetónovaní odstráňte lepiacu ochranu, nalepte lepený spoj a potom nainštalujte Liner.

Nasajte prírubu (č. 11) s príslušnými skrutkami (č. 10).

Potom odrežte vložku, ktorá zostane vo vnútri príruby a zacvaknite obloženie (č. 9).

Tryska 21209 – 34330 (obr. 5)

Keď máte jasno v tom, ako budú trysky v bazéne rozmiestnené, musíte najskôr urobiť otvor Ø60mm. na dne bazény.

Potom umiestnite tesnenie (č. 20) a teleso trysky (č. 15) na vnútornú stranu bazény a na vonkajšej strane priskrutkujte montážnu maticu (č. 21).

Skontrolujte, či tesnenie nie je pokrčené.

Spoj (č. 25) prilepte lepidlom na PVC a inštaláciu dokončite rúrou Ø63.

Trysky 34330 sú dodávané s pripojovacou manžetou pre 2" americké štandardné potrubie.

Zátka č. 22 je možné použiť na vykonanie skúšky tesnosti.

POZOR:

Nástenná priechodka (kód 21248 - 23665) sa s týmto produktom nedodáva.

Neinštalujte trysky na spodný sklon väčší ako 45°.

4. SPUSTENIE

Pred inštaláciou vnútornej zostavy spustite systém, aby ste vyčistili všetky nečistoty, ktoré môžu zostať v potrubí.

Nainštalujte vnútornú zostavu otočením proti smeru hodinových ručičiek „ZATVORENÉ“ (obr. 7) pomocou kľúča Net 'N' Clean (č. 24)

5. ZMEŇTE VÝSTUPNÚ PLOCHU

Odstráňte vnútornú zostavu z telesa puzdra otočením kľúčom (č. 24) smerom doprava „OPEN“ (obr. 7).

Pomocou ostrého predmetu stlačte poistný špendlík (č. 2), ktorý sa nachádza v hornej časti tela mobilného zariadenia (č. 5), súčasne otočte zástrčku zásuvky (č. 1) dolava „OPEN“ a potiahnite smerom nahor (obr. 4). Zástrčku zásuvky nasmerujte mierne dolava od požadovanej polohy, kým neucítite bajonetový vstup, stlačte poistný kolík (č. 2) a otočte doprava „ZATVORTE“, kým nezačujete zacvaknutie poistného kolíka do jeho puzdra (č. 2).

Vnútornú zostavu namontujte späť do telesa krytu otočením dolava „ZATVORENÉ“ (obr. 7).

6. ÚDRŽBA

Ak sa bazén nebude dlhšiu dobu používať (v zime), je vhodné demontovať trysky a nasadiť kryt. hibernácia (č. 22) (obr. 7).

7. MOŽNÉ PORUCHY

Ak tryska v dôsledku nečistôt nestúpa alebo naopak, odstráňte vnútornú zostavu trysky (obrátený postup ako na obr. 7) a tiež výstupnú zátku (č. 1) (obr. 4) a dôkladne vyčistite vnútornú časť telesa vodidla (č. 3).

8. BEZPEČNOSTNÉ UPOZORNENIA

- Odporúča sa zapnúť NET 'N' CLEAN, keď v bazéne nie sú žiadni plavci.
- Trysky musí inštalovať špecializovaný technický personál.
- Dodávaný výrobok má komponenty z ABS plastu a chemikálie ho môžu poškodiť. Na lepenie používajte iba lepidlo na PVC. Výrobca nie je v žiadnom prípade zodpovedný za použitie akéhokoľvek iného produktu ako sú lepiace tmely, tmely, silikóny a pod.

TALIANČINA

DŮLEŽITÉ: Návod na obsluhu, ktorý vlastník, obsahuje základné informácie o bezpečnostných opatreniach, ktoré je potrebné prijať pri inštalácii a uvedení do prevádzky. Preto je nevyhnutné, aby si inštalatér aj používateľ prečítali pokyny pred začatím montáže a uvedením do prevádzky.

Uschovejte si tento návod pre budúce použitie ohľadom prevádzky tohto spotrebiča.

Aby ste dosiahli optimálny výkon NET 'N' CLEAN NOZZLES, odporúčame vám postupovať podľa nasledujúcich pokynov.

1. SKONTROLUJTE OBSAH:

Vo vnútri krabice nájdete nasledujúci materiál:

- 12 vreciek (tryska + ochranný kryt + zimný kryt).
- 1 kľúč.
- 1 návod na inštaláciu a údržbu.

*Len trysky 26985 a 26986

2. VŠEOBECNÉ CHARAKTERISTIKY

NET 'N' CLEAN EMERGING NOZZLES sú čistiaci systém zabudovaný na dne betónových bazénov, ktorý tlačí a rozvádza vodu pomocou rozvodných ventilov. Okrem čistenia sa znižujú náklady súvisiace s používaním chemikálií a vykurovaním.

Trysky sa otáčajú samy od seba a pri každom impulze sa otáčajú o 30°.

Rýchla a jednoduchá inštalácia umožňuje výraznú úsporu času pri inštalácii a vyrovnávaní potrubí na dne bazéna.

3. INŠTALÁCIA

Trysky musia byť inštalované tak, aby boli rozmiestnené na dne bazéna, pričom treba brať do úvahy, že akčný rádius trysiek sa bude meniť v závislosti od prietoku pre každú trysku a veľkosti výstupu.

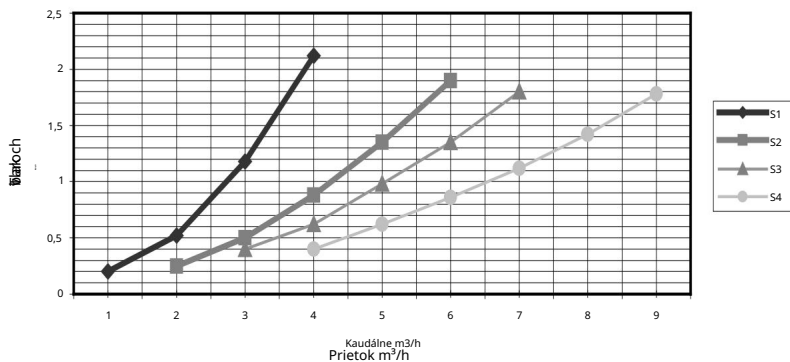
(Obr. 1) Ak chcete zmeniť výstupnú plochu, pozrite si pokyny v bode 5. ZMENA VÝSTUPNEJ POVRCHY a Obr.

| VÝCHOD | Kombinácia | Prietok na trysku m ³ /h | Dĺžka čistenia v m. | Plocha výstupu mm ² | |
|--------|------------|-------------------------------------|---------------------|--------------------------------|-----|
| S1 | B+D | 2 | | 0,50 | 50 |
| S2 | A+D | 3 | | 1,00 | 100 |
| S3 | B+C | 4 | | 1,50 | 150 |
| S4 | A+C | 5 | | 1,80 | 200 |

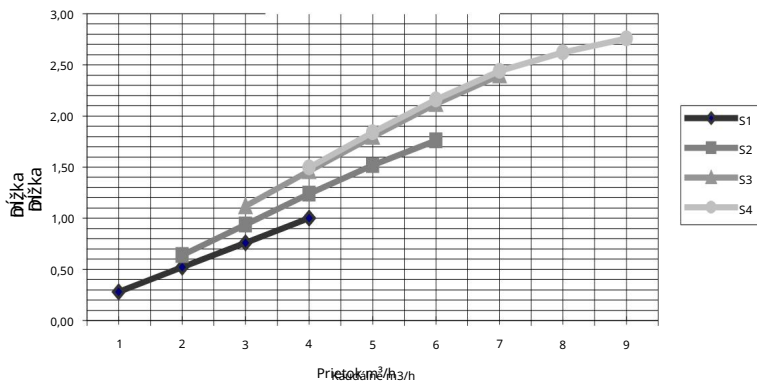
Kombinácia vyznačená tučným písmom je kombináciou, s ktorou sú ventilačné otvory štandardne dodávané.

Pre správny výber čerpadla bude potrebné poznať tlakové straty inštalácie (dýzy, rozvodný ventil, potrubia a príslušenstvo) a dĺžku čistenia v závislosti od prietoku (pozri priložené grafy).

STRATA TLAKU



ROZSAH AKCIE



Príklad. Ak máme bazén s 2 dýzami na kanál a chceme dosah 1,8 m, jednou z možností je ponechať vývody S4 a nainštalovať čerpadlo s výkonom 5 m³/h * 2 dýzy = 10 m³/h pri 1,3 bar (tlaková strata pri inštalácii).

Pre správne fungovanie systému sa odporúča, aby súčet výstupných plôch rôznych kanálov bol podobný, aby sa predišlo náhlym výkyvom tlaku a prietoku v inštalácii.

Ak je v bazéne prístupový rebrik, je vhodné umiestniť vývod S1 trysky na horné stupienky, aby nedochádzalo k vyhadzovaniu vody z bazéna.

Pripojenia: typ rúrky, ktorá musí byť na konci rúrky, aby sa pripojila k zodpovedajúcej tryske.

| KÓD TRYSKA | 21209 (EUR) 34330 (USA) | 26985 | 26986 | 28499 (EUR) 34540 (USA) | 28500 |
|-----------------------------|----------------------------|--|----------|---------------------------------------|---|
| TYP BAZÉNU | PREfabrikovaný | BETÓN Ø75 | BETÓN | LINER | LINER |
| SPOJENIE | Ø63 (EUR) 2" (USA) | PN6 alebo passamuri rúra 21248 (EUR) 23665 (USA) | Ø63 PN 6 | Ø63 (EUR) 2" (USA) | Ø63 |
| SYSTÉM UPEVNENIE DO PRÍRUBA | | | | Vite autoflettante DIN 7981 4,8x19 | Poznať DIN 7985 M5x14 s kovovou vločkou |

Tryska 26985

Môže byť inštalovaný do potrubia v stene (č. 26) alebo do potrubia Ø 75 PN 6. V oboch prípadoch bude potrebné zarovnať ju kolmo ku dnu, s toleranciou chyby ± 4° so systémom guľových trysiek a ponechať rúrkou vyčnievajúcu, aby sa dala odrezáť po dokončení dňa. Oblasť, v ktorej je potrebné vykonať rezanie, je vyznačená v prechodovej rúrke steny (č. 26) (obr. 2).

Nasadte ochranný kryt (č. 23) na príslušnú stranu, ak je nainštalovaný nástenný kanál (č. 26).

Po vylíatí betónu a položení kameninového obkladu odrežte vyčnievajúcu rúru v jednej rovine s dnom.

Naneste veľké množstvo PVC lepidla na vnútornú stranu kolenného kĺbu a vonkajšiu časť podpory tela puzdra (č. 13) (obr. 3) tak, aby dva kusy PVC zostali pevne na svojom mieste a zabránilo sa prenikaniu vody do guľového kĺbu, potom ho vložte do trubice, kým nedosiahnete správne zarovnanie.

Nasadte ochranný kryt (č. 23) zatlačením do telesa puzdra (č. 13).

VELMI DŮLEŽITÉ, VNÚTORNŮ ČÁST SPÁRU ZLEPTE!

Tryska 26986

Musí byť inštalovaný do PVC rúrky Ø 63 PN-6 kolmej na dno bazéna a vyčnievajúcej nad hotové dno.

Po vylíatí betónu a položení kameninového obkladu odrežte vyčnievajúcu rúru v jednej rovine s dnom.

Vložte telo puzdra (č. 14) impregnované lepidlom do trubice.

Zatlačte ochranný kryt (#23)

Machine Translated by Google

Tryska 28499 – 28500 – 34540 (obr. 6)

Po nainštalovaní potrubia sa odporúča nalepiť spoj, ktorý je súčasťou dávkovača (č. 25), aby bolo možné lepiť z vonkajšej strany potrubia Ø 63 (EUR) alebo 2" (USA). Ak sa spojenie nepoužije, bude potrebné nalepiť dávkovač zvnútra potrubia Ø 63 PN-10. V oboch prípadoch musí byť dno bazéna vyrovnané.

Pripravte lepiacu ochranu na dávkovač.

Nasadte ochranný kryt (č. 23) na zodpovedajúcu stranu.

Po naliatí betónu odstráňte lepiacu ochranu, prilepte lepený spoj a potom nainštalujte Liner.

Nasadte prírubu (č. 11) s príslušnými skrútkami (č. 10).

Potom odrežte vložku, ktorá zostane vo vnútri príruby a zatlačte ozdobný prvok (č. 9).

Trysky 34540 sú dodávané s pripojovacím puzdrom pre 2" americké štandardné potrubie.

Tryska 21209 - 34330 (obr. 5)

Keď je jasné, ako chcete rozmiestniť dýzy v bazéne, musíte najskôr urobiť otvor Ø 60 mm na dne bazéna.

Potom umiestnite spoj (č. 20) a teleso trysky (č. 15) na vnútornú stranu bazéna a na vonkajšej strane priskrutkujte montážnu maticu (č. 21). Skontrolujte, či kĺb nie je pokrčený.

Spoj (č. 25) zlepte lepidlom na PVC a inštaláciu dokončite rúrou Ø 63.

Trysky 34330 sú dodávané s pripojovacím hrdlom pre 2" americké štandardné potrubie.

Uzáver č. 22 možno použiť na vykonanie skúšky tesnosti.

POZOR:

Nástenná trubica (kód 21248 – 23665) nie je dodávaná s týmto výrobkom.

Trysku neinštalujte na podlahu so sklonom väčším ako 45°.

4. SPUSTENIE

Pred umiestnením vnútornej zostavy spustíte systém, aby ste vyčistili všetky nečistoty, ktoré mohli zostať v potrubí.

Nainštalujte vnútornú zostavu otáčaním doľava „ZATVORENÉ“ (obr. 7) pomocou kľúča Net 'N' Clean (č. 24)

5. ZMEŇTE VÝSTUPNÝ POVRCH

Odstráňte vnútornú skupinu, ak je v telese krytu, otočením kľúča doprava „OPEN“ (č. 24) (obr. 7).

Utiahnite poistný kolík (č. 2), ktorý sa nachádza v hornej časti pohyblivého telesa (č. 5), pomocou špicatého predmetu, súčasne otočte uzáver výstupu (č. 1) doľava „OTVORENÉ“ a potiahnite smerom nahor (obr. 4). Nasmerujte uzáver výstupu mierne doľava od požadovanej polohy, kým si nevšimnete bajonetový vstup.

Utiahnite zatvárací kolík (č. 2) a otáčajte „ZATVORENÉ“ doprava, kým nebudete počuť zvuk vydávaný zatváracím kolíkom (č. 2). Otočením doľava „ZATVORENÉ“ (obr. 7) namontujte vnútornú skupinu späť do telesa krytu.

6. ÚDRŽBA

Ak sa bazén nebude dlhší čas (zima) používať, je vhodné trysky demontovať a umiestniť prezimovací kryt (č. 22) (obr. 7).

7. MOŽNÉ PORUCHY

Ak tryska nestúpa, alebo naopak, kvôli nahromadeným nečistotám, odstráňte vnútornú skupinu trysiek (opačný postup ako na Obr. 7) a tiež uzáver výstupu (č. 1) (obr. 4) a dôkladne vyčistite vnútornú časť vodiaceho telesa (č. 3).

8. BEZPEČNOSTNÉ UPOZORNENIA

- Odporúča sa spustiť NET 'N' CLEAN, keď v bazéne nie sú žiadni plavci.
- Vetracie otvory musí inštalovať špecializovaný technický personál.
- Niektoré komponenty dodávaného produktu sú vyrobené z ABS plastu, takže chemikálie ho môžu poškodiť. Na lepiace práce používajte iba lepidlo na PVC. Výrobca nepreberá žiadnu zodpovednosť v prípade použitia akýchkoľvek iných produktov, ako napr. lepidlá, tmely, tmely, silikóny a pod.

NEMČINA

DÔLEŽITÉ: Návod na obsluhu, ktorý držíte, obsahuje dôležité informácie o bezpečnostných opatreniach, ktoré je potrebné dodržiavať počas inštalácie a uvedenia do prevádzky. Preto je nevyhnutné, aby si inštalátor a používateľ pred inštaláciou a uvedením do prevádzky pozorne prečítali pokyny.

Na dosiahnutie najlepšieho výkonu NET 'N' CLEAN NOZZLES sa odporúča zväziť nasledujúce pokyny.

1. SKONTROLUJTE OBSAH:

Krabička obsahuje nasledovné:

- 12 vreciek (tryska + ochranné veko + zazimovacie veko).
- 1 kľúč.
- 1 návod na inštaláciu a obsluhu

*Len dýzy 26985 a 26986

2. VŠEOBECNÉ CHARAKTERISTIKY

Ponorné NET 'N' CLEAN NOZZLES sú integrovaným čistiacim systémom na čistenie dna betónových bazénov. Trysky vstreknú vodu a rozvádžajú ju pomocou rozdeľovacích ventilov. Okrem čistenia sa dosiaha aj zníženie nákladov na chemické prípravky a vykurovanie.

Trysky sa otáčajú samy od seba a pri každom zdvíhu sa otáčajú o 30°.

Inštalácia je veľmi jednoduchá a rýchla, pretože sa ušetrí veľa času pri inštalácii a vyrovnávaní potrubí na dne bazéna.

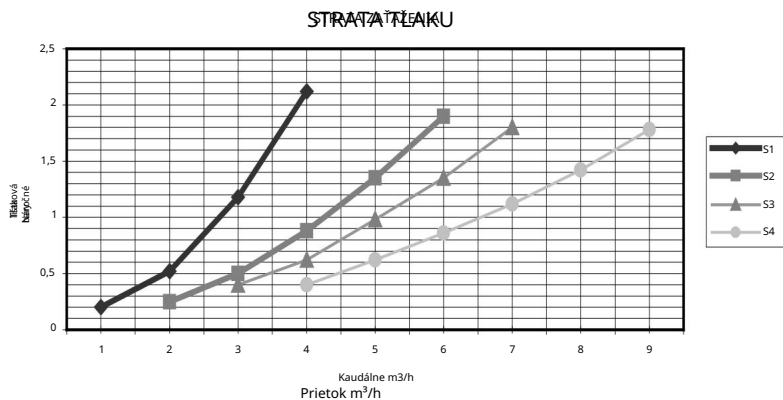
3. INŠTALÁCIA

Trysky sú inštalované rozmiestnené po dne bazéna, aj keď je potrebné poznamenať, že akčný rádius trysiek sa mení v závislosti od prietoku na trysku a veľkosti výstupu. Obr. 1) Pre výmenu výstupnej plochy si prečítajte pokyny v bode 5: VÝMENA VÝSTUPNEJ POVRCHY a pozrite si Obr.

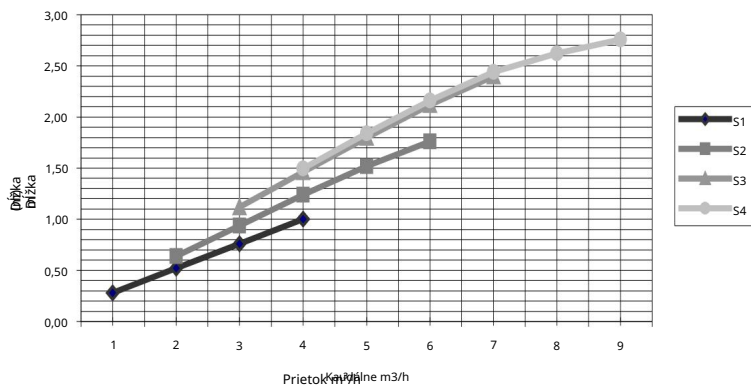
| Outlet | Kombinácia Prietok x Tryska | m ³ /h | Dĺžka čistenia v m. | Plocha na výstupe mm ² | |
|--------|-----------------------------|-------------------|---------------------|-----------------------------------|-----|
| S1 | B+D | | 2 | 0,50 | 50 |
| S2 | A+D | | 3 | 1,00 | 100 |
| S3 | B+C | | 4 | 1,50 | 150 |
| S4 | A+C | | 5 | 1,80 | 200 |

Tučným písmom je uvedená kombinácia, s ktorou sa dodávajú štandardné trysky.

Pre správny výber potrebného čerpadla je potrebné poznať celkovú tlakovú stratu inštalácie (trysky, rozvádzač, potrubia a príslušenstvo) a dĺžku čistenia v závislosti od prietoku (viď priložený náčrt).



ROZSAH AKCIE



Príklad Ak chcete bazén s 2 tryskami na vetvu a pracovným polomerom 1,8 m, máte možnosť ponechať výstupy S4 a nainštalovať čerpadlo s výkonom 5 m³/h * 2 trysky = 10 m³/h pri 1,3 baru (tlaková strata systému).

Aby systém dobre fungoval, odporúča sa, aby súčet povrchov výstupov rôznych vetiev bol podobný, aby sa predišlo silným výkyvom tlaku a prietoku v systéme.

Ak do bazéna vedú schody, odporúča sa inštalovať výstup S1 trysky v horných schodoch, aby sa zabránilo vystrekovaniu vody z bazéna.

Pripojenia: Typ potrubia, ktorý by mal byť prítomný na konci potrubia na pripojenie k zodpovedajúcej tryske.

| KÓDOVÁ DÝŽA | 21209 (EUR) 34330 (USA) | 26985 | 26986 | 28499 (EUR) 34540 (USA) | 28500 |
|---------------------------------|----------------------------|---|----------|--|--|
| BAZÉN TYP | PREFABRIKOVANÉ BAZÉNY | BETÓN | BETÓN | LINER | LINER |
| SPOJENIE | Ø63 (EUR) 2" (USA) | Ø75 PN6 o Podpätie prehliadka 21248 (EUR) 23665 (USA) | Ø63 PN 6 | Ø63 (EUR) 2" (USA) | Ø63 |
| ZAPÍŇANIE SSYSTEM PRÍRUBA | | | | Skrutka so samorezným závitom niť DIN 7981 4,8x19 | Skrutka DIN 7985 M5x14 s Kovová vložka |

Tryska 26985

Môžete nainštalovať nástenné potrubie (č. 26) alebo potrubie s Ø75 PN 6. V oboch prípadoch musí byť potrubie uložené kolmo k zemi, pričom je povolená odchýlka ±4° od spojovacieho systému hubice. Nechajte rúru vyčnievať, aby ste ju mohli odrezať, keď bude podlaha hotová. Oblasť, kde sa má vykonať rez, je vyznačená na stenovom potrubí (č. 26). (obr. 2)

Ak ste nainštalovali nástenný kanál (č. 26), nasadte na príslušnú stranu ochranný kryt (č. 23).

Po zabetónovaní a osadení príslušného obkladu kameninou odrežte rúry, ktoré vyčnievajú zo zeme.

Naneste dostatočné množstvo PVC lepidla na vnútornú stranu spoja a na vonkajšiu stranu podpery prijímacieho telesa (č. 13) (obr. 3), aby ste sa uistili, že obe časti PVC sú pevne pripevnené a že do spoja nemôže vniknúť voda. Potom zasuňte potrubie, kým nebude správne zarovnané.

Stlačením pripevnite ochranný kryt (č. 23) k telu držiaka (č. 13).

JE VEĽMI DÔLEŽITÉ, ABY GULOVÝ KLĽB VNÚTORNE PRIJAL LEPIDLO!

Tryska 26986

Montuje sa do PVC rúry Ø63 PN-6 kolmo na dno bazéna tak, aby vyčnievala z hotovej podlahy.

Po zabetónovaní a osadení príslušného obkladu kameninou odrežte rúry, ktoré vyčnievajú zo zeme.

Do vnútra rúry vložte pridrčné teleso (č. 14) nasiaknuté lepidlom.

Zatlačením nasadte ochranný kryt (č. 23).

Tryska 28499 – 28500 - 34540 (obr. 6)

Po nainštalovaní potrubia by mal byť konektor trysky prilepený na vonkajšiu stranu potrubia Ø63 (EUR) alebo 2" (USA). Ak sa konektor nepoužíva, hubica musí byť prilepená k vnútornej strane potrubia Ø63 PN-10. V oboch prípadoch musí byť hubica vyrovnaná s dnom bazéna.

Naneste ochrannú nálepku na trysku.

Pripevnite ochranný kryt (č. 23) na príslušnú stranu.

Po zabetonovaní odstráňte ochrannú nálepku, nalepte lepiace tesnenie a následne nainštalujte vložku.

Pripevnite prírubu (č. 11) príslušnými skrutkami (č. 10).č.

Potom odrežte vložku, ktorá zostala v prírubе a tlakom pripevnite ozdobný kryt (č. 9).

Trysky 34540 sú dodávané s prípojovacou hadicou pre 2" americké štandardné rúry.

Tryska 21209 – 34330 (obr. 5)

Po objasnení spôsobu rozmiestnenia trysiek v bazéne je potrebné najskôr vyvŕtať na dne bazéna otvor s priemerom 60 mm.

Potom vložte tesnenie (č. 20) a teleso trysky (č. 15) do umývadla a na vonkajšiu časť naskrutkujte nastavovaciu maticu (č. 21). Skontrolujte, či tesnenie nie je pokrčené.

Spoj (č. 25) zlepte lepidlom na PVC a inštaláciu dokončíte rúrou Ø63.

Trysky 34330 sú dodávané s prípojovacou hadicou pre 2" americké štandardné rúry.

Na kontrolu tesnosti je možné použiť uzáver č.22.

NEBEZPEČENSTVO:

Nízkonapäťová priechodka (21248 – 23665) nebola dodávaná s týmto výrobkom.

Ak je sklon zeme viac ako 45°, tryska sa nesmie inštalovať s protizávažím.

4. UVEDENIE DO PREVÁDZKY

Pred inštaláciou vnútornej skupiny spustíte systém, aby ste odstránili všetky nečistoty, ktoré sa mohli nahromadiť v potrubiach.

Vnútornú skupinu namontujte späť tak, že ju otočíte doľava „CLOSE“ (obr. 7) pomocou tlačidla Net 'N' Clean (č. 24).

5. ZMEŇTE VÝSTUPNÝ POVRCH

Ak je vnútorná časť v držiaku, otvorí sa otočením doprava „OPEN“ pomocou kľúča (č.

24) (obr. 7). Bezpečnostný posúvač (č. 2), umiestnený na hornej časti pohyblivého telesa (č. 5), sa stlačí pomocou zahroteného predmetu, pričom sa súčasne otočí kryt vývodu (č. 1) doľava „OTVORENÝ“ a vytiahne sa smerom nahor (obr. 4). Výstupný kryt sa mierne nastaví do požadovanej polohy, až kým sa nezaznamená, že bajonet preniká. Bezpečnostná západka je stlačená a otočená doprava „ZATVORENÁ“, kým nezačujete zvuk bezpečnostnej západky (č. 2). Vnútrná časť sa znova vloží do prijímacieho telesa otočením proti smeru hodinových ručičiek „ZATVORENÉ“. (obr. 7).

6. ÚDRŽBA

Ak sa bazén dlhšie nepoužíva (v zime), je vhodné vyčistiť trysky

a nasadte zazimovací kryt (č. 22) (obr. 7).

7. MOŽNÉ ŠKODY

Ak sa dýza v dôsledku nečistôt nedvíha alebo nespúšťa, je potrebné demontovať vnútornú časť dýzy (v opačnom poradí, ako je znázornené na obr. 7) a tiež kryt výstupu (č. 1) (obr. 4) a dôkladne vyčistiť vnútornú časť vodiaceho telesa (č. 3).

8. BEZPEČNOSTNÉ POKYNY

- Odporúča sa zapnúť NET 'N' CLEAN, keď bazén nikto nepoužíva.
- Trysky môže inštalovať iba kvalifikovaný personál.
- Dodávaný výrobok obsahuje komponenty z ABS plastu a môžu byť poškodené chemikáliami. Na lepenie je možné použiť iba špeciálne lepidlo na PVC; Výrobca neručí za žiadnych okolností za použitie akýchkoľvek iných produktov, ako sú tesniace lepidlá, tmel, silikón atď.

PORTUGALSKÝ

DŮLEŽITÉ: Návod na obsluhu, ktorý držíte v rukách, obsahuje základné informácie o bezpečnostných opatreniach, ktoré je potrebné vykonať pri inštalácii a uvedení do prevádzky. Preto je nevyhnutné, aby si inštalátor aj používateľ pred montážou a uvedením do prevádzky prečítali pokyny.

Ušchovajte si tento návod pre budúce použitie ohľadom prevádzky tohto spotrebiča.

Na dosiahnutie optimálneho výkonu NET 'N' CLEAN NOZZLES sa odporúča postupovať podľa nižšie uvedených pokynov.

1. SKONTROLUJTE OBSAH BALENIA:

Vo vnútri krabice nájdete nasledovné:

- 12 vrecúšok (náustok + ochranná čiapka + zimná čiapka)
- 1 kľúč.
- 1 Návod na obsluhu a údržbu.

*Len horáky 26985 a 26986

2. VŠEOBECNÉ CHARAKTERISTIKY

Vznikajúce dýzy NET 'N' CLEAN sú integrovaným čistiacim systémom na dne betónových bazénov, ktorý poháňa a distribuuje vodu pomocou distribučných ventilov. Okrem čistenia znižujú náklady na chemikálie a kúrenie.

Ústie sa otáčajú na seba, pričom sa otáčajú o 30° pri každom ťahu.

Jeho inštalácia je veľmi jednoduchá a rýchla, ušetrí veľa času pri inštalácii a vyrovnávaní potrubí na dne bazéna.

3. INŠTALÁCIA

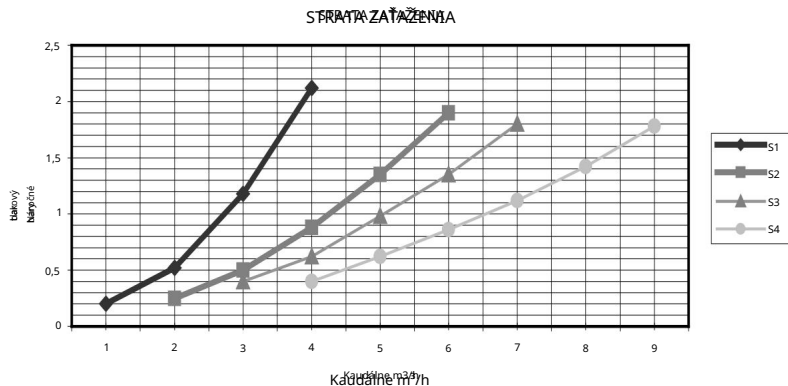
Trysky musia byť inštalované rozmiestnené po dne bazéna, pričom treba pamätať na to, že akčný rádius trysiek sa bude meniť v závislosti od prietoku každej trysky a veľkosti výstupu. (Obr. 1) Ak chcete zmeniť výstupný povrch, pozrite si označenia na

bod 5. ZMENA VÝSTUPNEJ POVRCHY a obr.4.

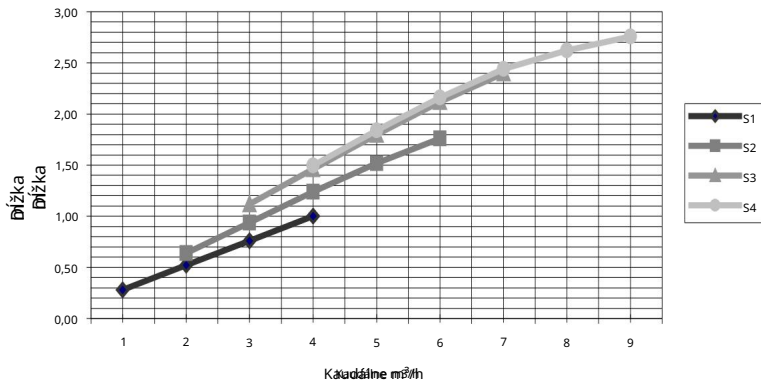
| VÝCHOD | Kombinácia | Prietok x ústie m ³ /h | Dĺžka čistenia v m | Výstupná plocha mm ² | |
|--------|------------|-----------------------------------|--------------------|---------------------------------|-----|
| S1 | B+D | 2 | | 0,50 | 50 |
| S2 | A+D | 3 | | 1,00 | 100 |
| S3 | B+C | 4 | | 1,50 | 150 |
| S4 | A+C | 5 | | 1,80 | 200 |

Tučne vyznačená kombinácia je kombinácia, v ktorej sú trysky štandardne dodávané.

Pre správny výber čerpadla musíte poznať tlakové straty inštalácie (dýzy, rozvodný ventil, potrubia a príslušenstvo) a dĺžku čistenia v závislosti od prietoku (pozri priložené grafy).



ROZSAH AKCIE



Príklad. Ak máte bazén s 2 tryskami na vetvu a chcete akčný rádius 1,8 m, jednu z možností je ponechať vývody S4 a nainštalovať čerpadlo s výkonom 5 m³/h * 2 trysky = 10 m³/h pri 1,3 bar (tlaková strata pri inštalácii).

Pre správnu funkciu systému odporúčame, aby súčet výstupných plôch rôznych vetiev bol podobný, čím sa zabráni náhlym výkyvom tlaku a prietoku v inštalácii.

Ak má bazén prístupový rebrík, odporúčame umiestniť vývod S1 na horné schodíky, aby sa zabránilo vytekaniu vody z bazéna.

Pripojenia: typ rúrky, ktorá musí existovať na konci potrubia pre pripojenie k príslušnému ústiu.

| KÓD TRYSKA | 21209 (EUR) 34330 (USA) | 26985 | 26986 | 28499 (EUR) 34540 (USA) | 28500 |
|------------------------|----------------------------|--|----------|--------------------------------------|---|
| TYP BAZÉN | PRÉfabrikovaný | BETÓN | BETÓN | LINER | LINER |
| SPOJENIE | Ø63 (EUR) 2" (USA) | Predeľová rúra Ø75 PN6 alebo 21248 (EUR) 23665 (USA) | Ø63 PN 6 | Ø63 (EUR) 2" (USA) | Ø63 |
| SYSTÉM FIXÁCIA PRÍRUBA | | | | Samorezná skrutka DIN 7981 4,8x19 | Skrutka DIN 7985 M5x14 s kovovým kovaním |

Tryska 26985

Môže byť inštalovaný na priechodnú rúрку (č. 26) alebo na rúрку Ø75 PN 6. V oboch prípadoch musí byť zarovnaná kolmo ku dnu, pričom musí byť umožnená chyba ±4° so systémom guľového kľúba ústia a trubica musí vyčnievať, aby sa dala odrezat' po dokončení dna. Oblasť, kde sa má vykonať rez, je vyznačená na rúрке cez stenu (č. 26) (obr. 2).

Nasadte ochranný kryt (č. 23) na zodpovedajúcu stranu, ak ste nainštalovali priechodnú rúрку cez stenu (č. 26).

Po zalíatí betónom a osadení obkladu z gresitu odrežte vyčnievajúcu rúрку v jednej rovine s dnom bazéna.

Naneste veľké množstvo PVC lepidla na vnútornú stranu guľového kľúba a na vonkajšiu stranu podpory telesa puzdra (č. 13) (obr. 3), aby boli dve časti z PVC dobre zlepené a tiež aby sa zabránilo prenikaniu vody cez vnútornú stranu guľového kľúba. Potom vložte zostavu do trubice, kým sa nedosiahne správne zarovnanie.

Nasadte ochranný kryt (č. 23) pod tlak na teleso krytu (č. 13).

JE VEĽMI DÔLEŽITÉ PRILEPIŤ VNÚTORNÚ ČASŤ GOMBÍKA!

Tryska 26986

Musí sa inštalovať na PVC rúрку Ø63 PN-6 kolmo na dno bazéna, vyčnievajúcu nad hotové dno.

Po zabetónovaní a inštalácii gresitového náteru odrežte vyčnievajúcu rúрку v jednej rovine s dnom.

Vložte telo puzdra (č. 14) impregnované lepidlom do trubice.

Nasadte ochranný kryt proti tlaku (č. 23)

Boquilha 28499 – 28500 – 34540 (obr. 6)

Po inštalácii rúrok sa odporúča naniesť lepidlo na spoj, ktorý je súčasťou otvoru (č. 25), aby ho bolo možné prilepiť na vonkajšiu stranu potrubia Ø63 (EUR) alebo 2" (USA). Ak sa spojenie nepoužíva, otvor je potrebné prilepiť na vnútornú stranu potrubia Ø63 PN-10. V oboch prípadoch musí byť dno bazéna v úrovni dna bazéna.

Nasadte si na ústa lepiacu ochranu.

Nasadte ochranný kryt (č. 23) na zodpovedajúcu stranu.

Po zabetónovaní odstráňte lepiacu ochranu, prilepte lepený spoj a potom nainštalujte Liner.

Namontujte prírubu (č. 11) pomocou príslušných skrutiek (č. 10).

Potom odrežte zostávajúcu vložku vo vnútri príruby a umiestnite pás (č. 9) pod tlak.

Trysky 34540 sú dodávané so spojkou pre 2" americké štandardné rúry.

Boquilha 21209 – 34330 (obr. 5)

Po určení rozmiestnenia vývodov bazéna najskôr vyvrtajte do dna bazéna otvor Ø60 mm.

Potom umiestnite tesnenie (č. 20) a teleso ústia (č. 15) na vnútornú stranu bazéna a na vonkajšej strane priskrutkujte montážnu maticu (č. 21) (obr. 6).

Uistite sa, že tesnenie nie je pokrčené.

Spoj (č. 25) prilepte lepidlom na PVC a inštaláciu dokončíte trubicou Ø63.

Trysky 34330 sú dodávané so spojkou pre 2" americké štandardné rúry.

Uzáver #22 sa môže použiť na vykonanie testu tesnosti.

POZOR:

Nástenná priechodná trubica (kód 21248 – 23665) nie je súčasťou dodávky tohto produktu.

Neinštalujte trysku na dno so sklonom väčším ako 45°.

4. SPUSTENIE

Pred inštaláciou vnútornej zostavy zapnite systém, aby ste vyčistili všetky zvyšky nečistôt vo vnútri potrubia.

Nainštalujte vnútornú zostavu otočením proti smeru hodinových ručičiek „ZATVORENÉ“ (obr. 7) pomocou kľúča Net 'N' Clean (č. 24)

5. ZMEŇTE VÝSTUPNÝ POVRCH

Odstráňte vnútornú zostavu, ak je v telese krytu, otočením doprava „OPEN“ pomocou kľúča (č. 24) (obr. 7). Stlačte poistný kolík (č. 2), ktorý sa nachádza na hornej časti mobilného telesa (č. 5), pomocou špicatého predmetu otočte uzáver výpustu (č. 1) doľava „OTVORENÉ“ a vytiahnite ho nahor (obr. 7).

4). Umiestnite uzáver výstupu mierne doľava od požadovanej polohy, kým nepocítite zasunutie bajonetu, utiahnite poistný kolík (č. 2) a otočte uzáver doprava „ZATVORTE“, až kým nebudete počuť, ako poistný kolík (č. 2) zapadne na svoje miesto. Znova namontujte vnútornú zostavu v telese krytu otočením doľava „ZATVORENÉ“ (obr. 7).

6. ÚDRŽBA

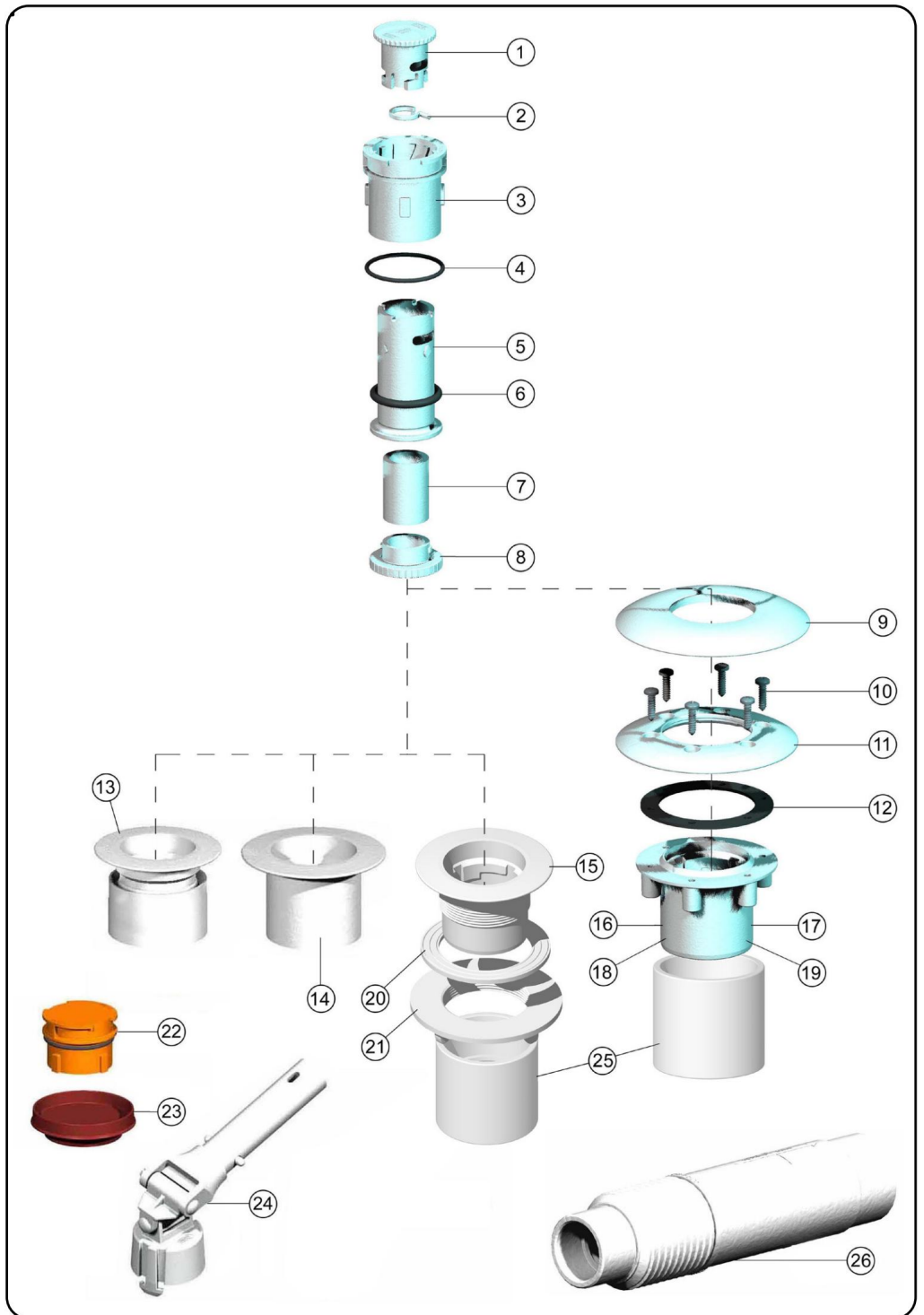
V prípade, že bazén nebude dlhší čas (v zime) používaný, je vhodné demontovať trysky a nasadiť zimný kryt (č. 22) (obr. 7).

7. MOŽNÉ ŠKODY

Ak tryska nestúpa alebo neklesne kvôli nečistotám, odstráňte vnútornú zostavu trysky (obrátený k obr. 7) a tiež uzáver výstupu (č. 1) (obr. 4) a dôkladne vyčistite vnútro vodiaceho telesa (č. 3).

8. BEZPEČNOSTNÉ UPOZORNENIA

- Odporúča sa zapnúť NET 'N' CLEAN, keď v bazéne nie sú žiadni plavci.
- Trysky musí inštalovať špecializovaný technický personál.
- Dodávaný výrobok má komponenty z ABS plastu, takže chemikálie ho môžu poškodiť. Na lepenie používajte iba lepidlo na PVC. Výrobca nenesie za žiadnych okolností zodpovednosť za použitie akýchkoľvek iných produktov, ako sú tesniace lepidlá, bitúmeny, silikóny atď.



ANGLICKY

| Nie | KÓD | POPIS | 26985 | 26986 | 21209 | 28499 | 28500 | 34330 | 34540 | C |
|-----|----------------------------|-------------------------------|-------|-------|-------|-------|-------|-------|-------|---|
| | 26985R0004 | Zástrčka zásuvky | X | X | X | X | X | X | X | 1 |
| 12 | 19806R0012 | Zaistovací špendlík | X | X | X | X | X | X | X | 1 |
| 3 | 19806R0003 | Vodič teleso | X | X | X | X | X | X | X | 1 |
| 4 | 7230457026 | O-kružek | X | X | X | X | X | X | X | 1 |
| 5 | 26985R0003 | Pohyblivá korba | X | X | X | X | X | X | X | 1 |
| 6 | 7230320050 | O-kružek 32 x 5 | X | X | X | X | X | X | X | 1 |
| 7 | 19806R0100 | Plastifikované protizávažie 8 | X | X | X | X | X | X | X | 1 |
| | 19806R0006 | Zástrčka protizávažia 9 | X | X | X | X | X | X | X | 1 |
| | 21073R0003 | Ozdobný prsteň | | | | X | X | | X | 1 |
| 10 | 7011448019 | Skrutka DIN 7981 4,8x19 | | | | X | | | X | 6 |
| 10 | 00330R0002 | Skrutka DIN 7985 M5x14 11 | | | | | X | | | 6 |
| | 21073R0002 | Bývanie | | | | X | X | | X | 1 |
| 12 | 21073R0004 | Lepení spoj | | | | X | X | | X | 2 |
| 13 | 26985R0100 | Teleso puzdra s guľou 14 | X | | | | | | | 1 |
| | 19808R0001 | Teleso krytu | | X | | | | | | 1 |
| 15 | 21209R0001 | Teleso krytu 2" | | | X | | | X | | 1 |
| 16 | 21073R0001 | Teleso puzdra PN6 | | | | | | | | 1 |
| 17 | 27707R0001 | Teleso skrine s tryskou PN6 | | | | | | | | 1 |
| 18 | 28499R0001 | Teleso puzdra PN10 | | | | X | | | X | 1 |
| 19 | 28500R0001 | Teleso puzdra s tryskou PN10 | | | | | X | | | 1 |
| 20 | 00334R0001 | Tupý kľúč | | | X | | | X | | 1 |
| 21 | 00329R0002 | Matica 2" | | | X | | | X | | 1 |
| 22 | 26985R0300 | Kryt na dlhodobé skladovanie | X | X | X | X | X | X | X | 1 |
| 23 | 19806R0008 | Ochranný kryt | X | X | | | | | | 1 |
| 24 | 19806R0200 | Sieťový kľúč 'N' Clean | X | X | X | X | X | X | X | 1 |
| 25 | 21209R0003 | Ø63 PN10 prípojka | | | X | X | X | | | 1 |
| 25 | 34330R0001 | Ø63 PN10 - 2" prípojenie USA | | | | | | X | X | 1 |
| 26 | 21248 (EUR) 23665 (USA) | Rúrka na pripojenie steny | * | | | | | | | 1 |

* Voliteľné

FRANCÚZSKY

| Nie | KÓD | POPIS | 26985 | 26986 | 21209 | 28499 | 28500 | 34330 | 34540 | CANT |
|-----|----------------------------|---------------------------------|-------|-------|-------|-------|-------|-------|-------|------|
| 1 | 26985R0004 | Kryt vývodu | X | X | X | X | X | X | X | 1 |
| 2 | 19806R0012 | Zaistovací špendlík | X | X | X | X | X | X | X | 1 |
| 3 | 19806R0003 | Sprievodca zborom | X | X | X | X | X | X | X | 1 |
| 4 | 7230457026 | O-kružok | X | X | X | X | X | X | X | 1 |
| 5 | 26985R0003 | Zbor mobil | X | X | X | X | X | X | X | 1 |
| 6 | 7230320050 | O-kružok 32x5 | X | X | X | X | X | X | X | 1 |
| 7 | 19806R0100 | Protizávažie potiahnuté plastom | X | X | X | X | X | X | X | 1 |
| 8 | 19806R0006 | Kryt protizávažia | X | X | X | X | X | X | X | 1 |
| 9 | 21073R0003 | Ozdobný kružok | | | | X | X | | X | 1 |
| 10 | 7011448019 | Zobrazíť DIN 7981 4,8 x 19 | | | | X | | | X | 6 |
| 10 | 00330R0002 | Zobrazíť DIN 7985 M5x14 | | | | | X | | | 6 |
| 11 | 21073R0002 | Nevesta | | | | X | X | | X | 1 |
| 12 | 21073R0004 | Lepidlo na skáry | | | | X | X | | X | 2 |
| 13 | 26985R0100 | Teleso puzdra s guľ | X | | | | | | | 1 |
| 14 | 19808R0001 | Teleso puzdra | | X | | | | | | 1 |
| 15 | 21209R0001 | Teleso krytu 2" | | | X | | | X | | 1 |
| 16 | 21073R0001 | Teleso puzdra PN6 | | | | | | | | 1 |
| 17 | 27707R0001 | Teleso puzdra s PN6 | | | | | | | | 1 |
| 18 | 28499R0001 | Teleso puzdra PN10 | | | | X | | | X | 1 |
| 19 | 28500R0001 | Teleso skrine s PN10 | | | | | X | | | 1 |
| 20 | 00334R0001 | Spoj plat | | | X | | | X | | 1 |
| 21 | 00329R0002 | Ecorou 2" | | | X | | | X | | 1 |
| 22 | 26985R0300 | Zimná plachta | X | X | X | X | X | X | X | 1 |
| 23 | 19806R0008 | Ochranný kryt krytu | X | X | | | | | | 1 |
| 24 | 19806R0200 | Net 'N' Clean Key | X | X | X | X | X | X | X | 1 |
| 25 | 21209R0003 | Ø63 PN10 | | | X | X | X | | | 1 |
| 25 | 34330R0001 | Pripojenie Ø63 PN10 - 2" USA | | | | | | X | X | 1 |
| 26 | 21248 (EUR) 23665 (USA) | Potrúbie prechádzajúce stenou | * | | | | | | | 1 |

* Voliteľné

ŠPANIELSKY

| Nie | POPIS KÓDU | 26985 | 26986 | 21209 | 28499 | 28500 | 34330 | 34540 | C |
|-----|--|-------|-------|-------|-------|-------|-------|-------|---|
| 1 | 26985R0004 Zástrčka zásvuky | X | X | X | X | X | X | X | 1 |
| 2 | 19806R0012 Zaisťovací špendlík | X | X | X | X | X | X | X | 1 |
| 3 | 19806R0003 Vodiace teleso | X | X | X | X | X | X | X | 1 |
| 4 | 7230457026 O-krúžok | X | X | X | X | X | X | X | 1 |
| 5 | 26985R0003 Telo mobilu | X | X | X | X | X | X | X | 1 |
| 6 | 7230320050 Junta torica 32x5 | X | X | X | X | X | X | X | 1 |
| 7 | 19806R0100 Protizávažie potiahnuté plastom | X | X | X | X | X | X | X | 1 |
| 8 | 19806R0006 Zástrčka protizávažia | X | X | X | X | X | X | X | 1 |
| 9 | 21073R0003 Ozdobný krúžok | | | | X | X | | | 1 |
| 10 | 7011448019 Skrutka DIN 7981 4,8x19 | | | | X | | | | 6 |
| 10 | 00330R0002 Skrutka DIN 7985 M5x14 | | | | | X | | | 6 |
| 11 | 21073R0002 Príruba | | | | X | X | | | 1 |
| 12 | 21073R0004 Lepiace tesnenie | | | | X | X | | | 2 |
| 13 | 26985R0100 Teleso puzdra s guľ | X | | | | | | | 1 |
| 14 | 19808R0001 Teleso puzdra | | X | | | | | | 1 |
| 15 | 21209R0001 2" telo so závitom | | | X | | | X | | 1 |
| 16 | 21073R0001 Teleso puzdra PN6 | | | | | | | | 1 |
| 17 | 212707R0001 Teleso puzdra s vložkami PN6 | | | | | | | | 1 |
| 18 | 28499R0001 Teleso puzdra PN10 | | | | X | | | X | 1 |
| 19 | 28500R0001 Teleso skrine s vložkami PN10 | | | | | X | | | 1 |
| 20 | 00334R0001 Ploché tesnenie | | | X | | | X | | 1 |
| 21 | 00329R0002 Matica 2" | | | X | | | X | | 1 |
| 22 | 26985R0300 Kryt dlhodobého spánku | X | X | X | X | X | X | X | 1 |
| 23 | 19806R0008 Ochranný kryt krytu | X | X | | | | | | 1 |
| 24 | 19806R0200 Sieťový kľúč 'N' Clean | X | X | X | X | X | X | X | 1 |
| 25 | 21209R0003 Prípojka Ø63 PN10 | | | X | X | X | | | 1 |
| 25 | 34330R0001 Prípojka Ø63 PN10 - 2" USA | | | | | | X | X | 1 |
| 26 | 21248 (EUR) 23665 (USA) | * | | | | | | | 1 |

*Voliteľné

TALIANČINA

| Nie | POPIS KÓDU | 26985 | 26986 | 21209 | 28499 | 28500 | 34330 | 34540 | C |
|-----|--|-------|-------|-------|-------|-------|-------|-------|---|
| 1 | 26985R0004 Vystupný uzáver | X | X | X | X | X | X | X | 1 |
| 2 | 19806R0012 Zaisťovací špendlík | X | X | X | X | X | X | X | 1 |
| 3 | 19806R0003 Vodiace teleso | X | X | X | X | X | X | X | 1 |
| 4 | 7230457026 Tesnenie O-krúžku | X | X | X | X | X | X | X | 1 |
| 5 | 26985R0003 Corpo mobil | X | X | X | X | X | X | X | 1 |
| 6 | 7230320050 O-krúžok 32x5 | X | X | X | X | X | X | X | 1 |
| 7 | 19806R0100 Plastifikované protizávažie | X | X | X | X | X | X | X | 1 |
| 8 | 19806R0006 Kryt protizávažia | X | X | X | X | X | X | X | 1 |
| 9 | 21073R0003 Okrasný prsteň | | | | X | X | | | 1 |
| 10 | 7011448019 Skrutky DIN 7981 4,8x19 | | | | X | | | | 6 |
| 10 | 00330R0002 Biela DIN 7985 M5x14 | | | | | X | | | 6 |
| 11 | 21073R0002 Príruba | | | | X | X | | | 1 |
| 12 | 21073R0004 Lepiace tesnenie | | | | X | X | | | 2 |
| 13 | 26985R0100 Teleso puzdra s guľ | X | | | | | | | 1 |
| 14 | 19808R0001 Teleso puzdra | | X | | | | | | 1 |
| 15 | 21209R0001 Teleso krytu 2" | | | X | | | X | | 1 |
| 16 | 21073R0001 Teleso puzdra PN6 | | | | | | | | 1 |
| 17 | 212707R0001 Teleso puzdra s PN6 | | | | | | | | 1 |
| 18 | 28499R0001 Teleso puzdra PN10 | | | | X | | | X | 1 |
| 19 | 28500R0001 Teleso skrine s PN10 | | | | | X | | | 1 |
| 20 | 00334R0001 Ploché tesnenie | | | X | | | X | | 1 |
| 21 | 00329R0002 2" kocky | | | X | | | X | | 1 |
| 22 | 26985R0300 Zimná plachta | X | X | X | X | X | X | X | 1 |
| 23 | 19806R0008 Ochranný kryt krytu | X | X | | | | | | 1 |
| 24 | 19806R0200 Chiave Net 'N' Clean | X | X | X | X | X | X | X | 1 |
| 25 | 21209R0003 Prípojka Ø63 PN10 | | | X | X | X | | | 1 |
| 25 | 34330R0001 Prípojka Ø63 PN10 - 2" USA | | | | | | X | X | 1 |
| 26 | 21248 (EUR) 23665 (USA) | * | | | | | | | 1 |

* Voliteľné

NEMČINA

| NIE | KÓD | POPIS | 26985 | 26986 | 21209 | 28499 | 28500 | 34330 | 34540 | Nie |
|-----|----------------------------|------------------------------|-------|-------|-------|-------|-------|-------|-------|-----|
| 1 | 26985R0004 | Austrittsdeckel | X | X | X | X | X | X | X | 1 |
| 2 | 19806R0012 | Bezpečnostná Smykľavka | X | X | X | X | X | X | X | 1 |
| 3 | 19806R0003 | Vodiace teleso | X | X | X | X | X | X | X | 1 |
| 4 | 7230457026 | O-krúžok tesnenie | X | X | X | X | X | X | X | 1 |
| 5 | 26985R0003 | Pohybľivá korba | X | X | X | X | X | X | X | 1 |
| 6 | 7230320050 | Rundringdichtung 32x5 | X | X | X | X | X | X | X | 1 |
| 7 | 19806R0100 | Plastifikované protizávažie | X | X | X | X | X | X | X | 1 |
| 8 | 19806R0006 | Protizávažie krytu | X | X | X | X | X | X | X | 1 |
| 9 | 21073R0003 | Ozdobný prsteň | | | | X | X | | | 1 |
| 10 | 7011448019 | Skrutka DIN 7981 4,8x19 | | | | X | | | | 6 |
| 10 | 00330R0002 | Skrutka DIN 7985 M5x14 | | | | | X | | | 6 |
| 11 | 21073R0002 | Svorcky | | | | X | X | | | 1 |
| 12 | 21073R0004 | Lepiace tesnenie | | | | X | X | | | 2 |
| 13 | 26985R0100 | Nádoba s guľou | X | | | | | | | 1 |
| 14 | 19808R0001 | Upevňovacie teleso držiaka | | X | | | | | | 1 |
| 15 | 21209R0001 | Upevňovacie teleso 2" | | | X | | | X | | 1 |
| 16 | 21073R0001 | Zásobník PN6 | | | | | | | | 1 |
| 17 | 21073R0001 | Zásobník s PN6 | | | | | | | | 1 |
| 18 | 28499R0001 | Zásobník PN10 | | | | X | | | X | 1 |
| 19 | 28500R0001 | Zásobník s PN10 | | | | | X | | | 1 |
| 20 | 00334R0001 | Ploché tesnenie | | | X | | | X | | 1 |
| 21 | 00329R0002 | Skrutka 2" | | | X | | | X | | 1 |
| 22 | 26985R0300 | Kryt na zazimovanie | X | X | X | X | X | X | X | 1 |
| 23 | 19806R0008 | Držiak ochranného krytu | X | X | | | | | | 1 |
| 24 | 19806R0200 | Sieť na kľúč 'N' Nlean | X | X | X | X | X | X | X | 1 |
| 25 | 21209R0003 | Prípojka Ø63 PN10 | | X | | X | X | | | 1 |
| 25 | 34330R0001 | Prípojenie Ø63 PN10 - 2" USA | | | | | | X | X | 1 |
| 26 | 21248 (EUR) 23665 (USA) | Potrubiie v stene | * | | | | | | | |

* Voliteľné

PORTUGALSKÝ

| Nie | KÓD | POPIS | 26985 | 26986 | 21209 | 28499 | 28500 | 34330 | 34540 C | Nie |
|-----|----------------------------|---------------------------------|-------|-------|-------|-------|-------|-------|---------|-----|
| 1 | 26985R0004 | Výstupný uzáver | X | X | X | X | X | X | X | 1 |
| 2 | 19806R0012 | Zaisťovaci špendlík | X | X | X | X | X | X | X | 1 |
| 3 | 19806R0003 | Vodiace teleso | X | X | X | X | X | X | X | 1 |
| 4 | 7230457026 | O-krúžok | X | X | X | X | X | X | X | 1 |
| 5 | 26985R0003 | Telo mobilu | X | X | X | X | X | X | X | 1 |
| 6 | 7230320050 | O-krúžok 32x5 | X | X | X | X | X | X | X | 1 |
| | 19806R0100 | Protizávažie potiahnuté plastom | X | X | X | X | X | X | X | 1 |
| 78 | 19806R0006 | Kryt protizávažia | X | X | X | X | X | X | X | 1 |
| 9 | 21073R0003 | Ozdobný prsteň | | | | X | X | | | 1 |
| 10 | 7011448019 | Skrutka DIN 7981 4,8x19 | | | | X | | | X | 6 |
| 10 | 00330R0002 | Skrutka DIN 7985 M5x14 | | | | | X | | | 6 |
| 11 | 21073R0002 | Príruba | | | | X | X | | | 1 |
| 12 | 21073R0004 | Lepiace tesnenie | | | | X | X | | | 2 |
| 13 | 26985R0100 | Teleso puzdra s guľ | X | | | | | | | 1 |
| 14 | 19808R0001 | Teleso krytu 15 | | X | | | | | | 1 |
| | 21209R0001 | Teleso krytu 2" | | | X | | | X | | 1 |
| 16 | 21073R0001 | Teleso puzdra PN6 | | | | | | | | 1 |
| 17 | 21073R0001 | Teleso puzdra s PN6 | | | | | | | | 1 |
| 18 | 28499R0001 | Teleso skrine PN10 19 20 | | | | X | | | | 1 |
| | 28500R0001 | Teleso puzdra s PN10 | | | | | X | | | 1 |
| | 00334R0001 | Ploché tesnenie | | | X | | | X | | 1 |
| 21 | 00329R0002 | Matica 2" | | | X | | | X | | 1 |
| 22 | 26985R0300 | Zimná plachta | X | X | X | X | X | X | X | 1 |
| 23 | 19806R0008 | Ochranný kryt krytu | X | X | | | | | | 1 |
| 24 | 19806R0200 | Chave Net 'N' Clean | X | X | X | X | X | X | X | 1 |
| 25 | 21209R0003 | Prípojka Ø63 PN10 | | X | | X | X | | | 1 |
| 25 | 34330R0001 | Prípojenie Ø63 PN10 - 2" USA | | | | | | X | X | 1 |
| 26 | 21248 (EUR) 23665 (USA) | Izolačná trubica | * | | | | | | | |

* Voliteľné

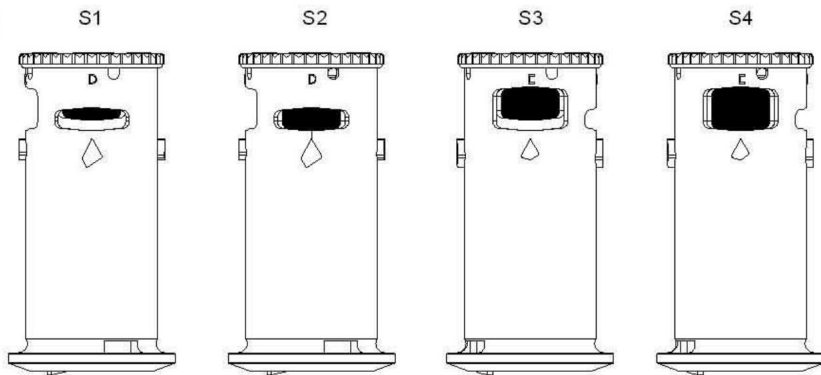


Fig. 1

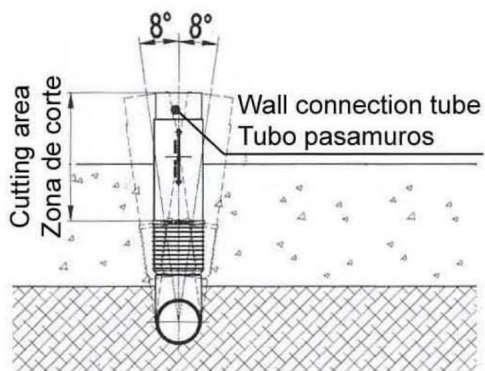


Fig.2

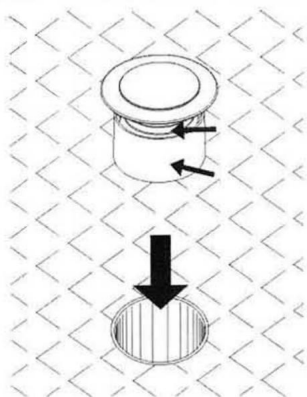


Fig.3

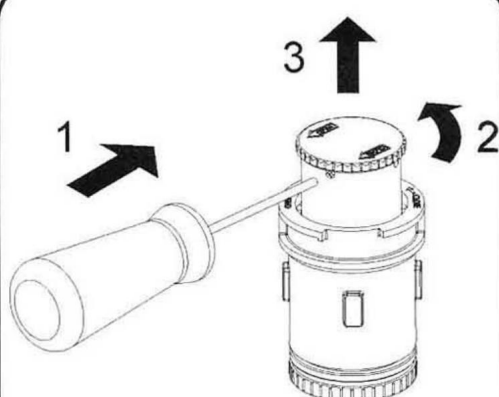
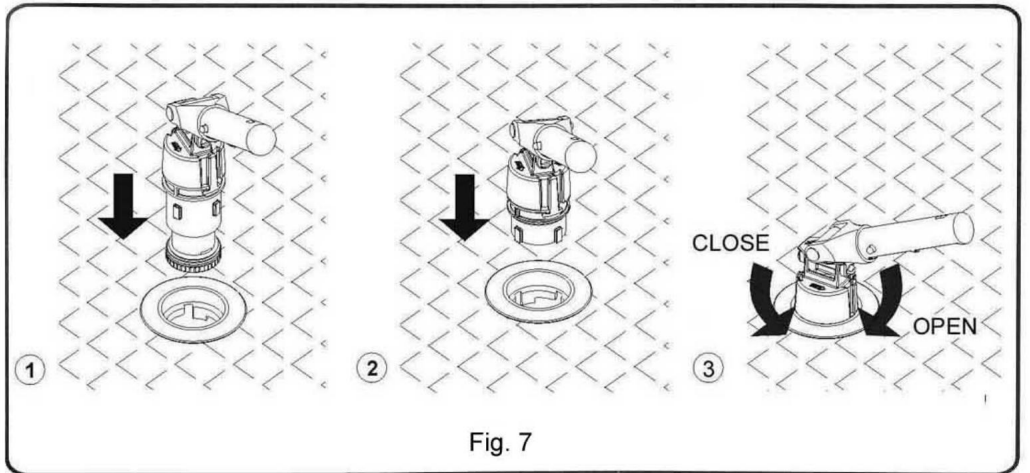
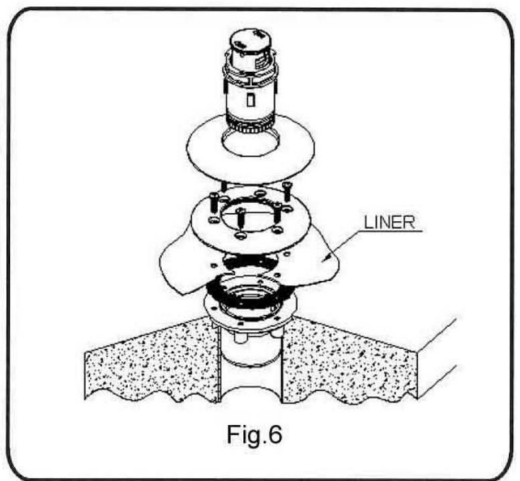
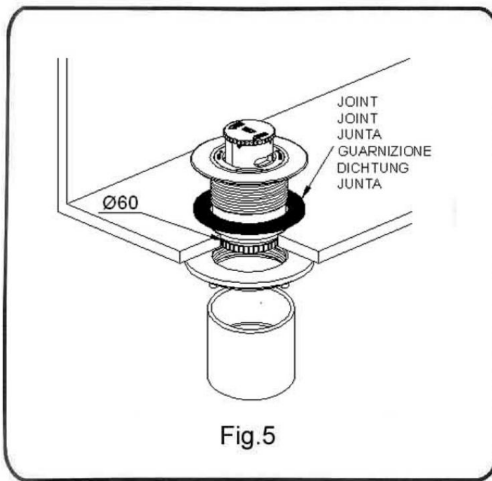
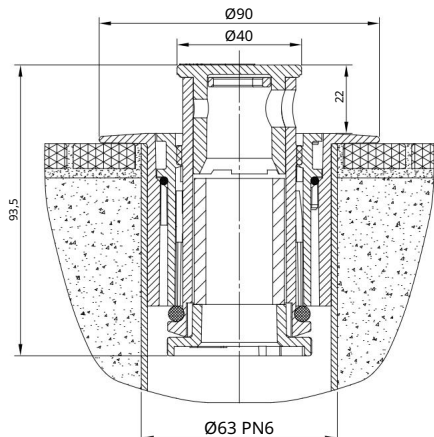


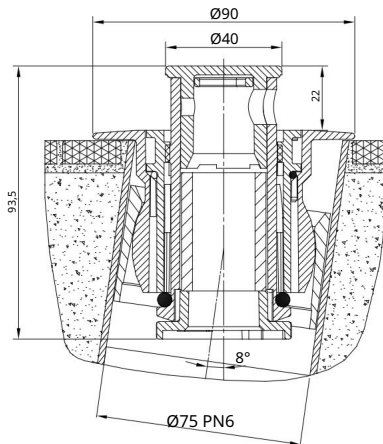
Fig.4



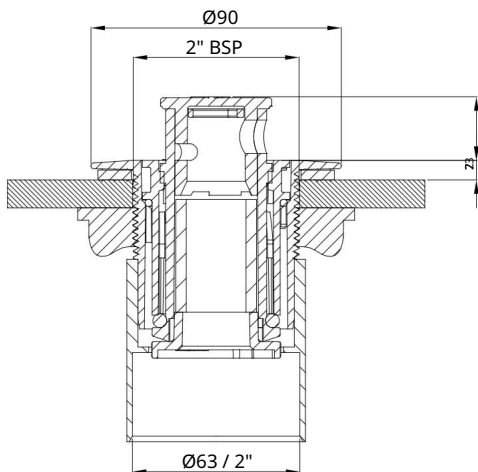
- TECHNICKÉ CHARAKTERISTIKY • TECHNICKÉ CHARAKTERISTIKY
- TECHNICKÉ CHARAKTERISTIKY
- TECHNICKÉ ÚDAJE
- TECHNICKÉ INFORMÁCIE
- TECHNICKÉ CHARAKTERISTIKY



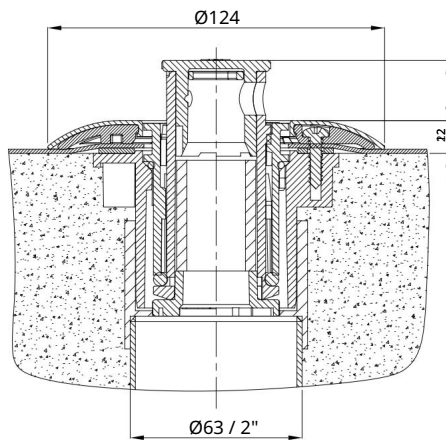
26986



26985



21209 - 34330



28499 - 28500 - 34540

Vyrobené v
Španielsku Sacopa, SAU
Kuracie. Ind. Poliger Sud – sektor I, s/n 17854
Sant Jaume de Llierca (Španielsko)

ASTRALPOOL Avda.

Francesc Macià, 60, poschodie 20 08208 Sabadell
(Barcelona) Španielsko info@astralpool.com

19806E201-10

- Vyhradujeme si právo zmeniť všetky alebo časť článkov alebo obsahu tohto dokumentu bez predchádzajúceho upozornenia • Vyhradujeme si právo úplne alebo čiastočne upraviť charakteristiky našich článkov alebo obsah tohto dokumentu bez predchádzajúceho upozornenia • Vyhradujeme si právo úplne alebo čiastočne zmeniť charakteristiky našich článkov alebo obsah tohto dokumentu bez predchádzajúceho upozornenia • Vyhradujeme si právo úplne alebo čiastočne zmeniť technické vlastnosti našich produktov a obsah tohto dokumentu ako celok alebo obsah tohto dokumentu ako celok alebo obsah tohto dokumentu čiastočne bez predchádzajúceho upozornenia zmeniť
- Vyhradujeme si právo zmeniť, úplne alebo čiastočne, charakteristiky našich článkov alebo obsah tohto dokumentu bez predchádzajúceho upozornenia.