

PP60 / PP10 PRO (12V) 3,6 l/h felhasználói kézikönyv

PP60 PRO 12V
12053



PP10 PRO 12V
13263





Alapvető biztonsági utasítások

Ez a felhasználói kézikönyv alapvető biztonsági utasításokat és információkat tartalmaz a készülék telepítésével, üzembe helyezésével és karbantartásával kapcsolatban. Ezért alapvető fontosságú, hogy minden személy, különösen a készüléket telepítő, üzembe helyező vagy karbantartó személy, valamint minden felhasználó elolvassa az eszköz kezelését megelőzően. Olvassa el és kövesse az összes utasítást. A sérülésveszély minimalizálása érdekében ezt a terméket gyermekek nem használhatják. A biztonsági utasítások figyelmen kívül hagyása személyi, környezeti és berendezési veszélyt jelenthet. A biztonsági utasítások be nem tartása a kártérítési igény elvesztését jelenti.

Nem megfelelő kezelői képesítés

A készülék nem megfelelő kezelése súlyos sérüléseket és anyagi károkat okozhat.

- A létesítmény üzemeltetőjének gondoskodnia kell az előírt képesítési szint fenntartásáról.
- Minden munkát csak megfelelően képzett személyzet végezhet.
- Meg kell akadályozni, hogy a nem megfelelően képzett személyek hozzáférjenek a rendszerhez, pl. hozzáférési kódokon és jelszavakon keresztül.

Kémiai túladagolás

A PERISTALTIC PUMP PRO átfogó biztonsági funkciói ellenére lehetséges, hogy a szonda meghibásodása vagy egyéb hibák vegyszer túladagoláshoz vezethetnek. Ez súlyos sérüléseket és anyagi károkat okozhat.

- A berendezést úgy szerelje fel, hogy megakadályozza a vegyszerek ellenőrizetlen adagolását, és hogy az ellenőrizetlen adagolást időben észlelje, mielőtt a kár bekövetkezne.
- A vegyszerek ellenőrizetlen adagolása egészségi és anyagi károkat okozhat. Annak ellenére, hogy a készülék számos biztonsági funkciót tartalmaz, nem zárható ki, hogy a mérőszondák vagy a teljes készülék meghibásodása esetén vegyi anyagok túladagolása következhet be. A berendezést úgy szerelje fel, hogy a vegyszerek ellenőrizetlen adagolása ne legyen lehetséges, és az ellenőrizetlen adagolást a rendszer még azelőtt észlelje, hogy bármilyen károsodás bekövetkezne. A vegyszereket olyan mennyiségben kell használni, hogy a túladagolás ne okozzon veszélyes vegyszerkoncentrációt. Ne használjon vegyszereket túl nagy kiszerezésben vagy túl nagy koncentrációban.

Klórgáz képződése vegyszerek pangó vízbe történő adagolásakor

Ha az ellenőrző áramlásmérő eltömődik, vagy más meghibásodás lép fel, fennáll a veszélye, hogy pangó vízbe adagolják. Ilyen esetben a klóros fertőtlenítés és a pH-csökkentő összekeverése mérgező klórgázt termel. Álló vízbe nem szabad vegyszert adagolni.

A biztonsági utasítások és információk félreértése

A biztonsági utasítások félreértés miatti figyelmen kívül hagyása súlyos egészségi és anyagi károkat okozhat.

- Olvassa el figyelmesen a teljes használati útmutatót.
- Ne működtesse a készüléket, hacsak nem tudja kiküszöbölni az összes lehetséges kockázatot, amely a biztonsági utasítások és egyéb információk ismeretének hiányából ered.

Az eszköz új funkcióinak használata

A folyamatos fejlesztés miatt előfordulhat, hogy a PERISTALTIC PUMP PRO készülék olyan funkciókat is tartalmazhat, amelyeket a felhasználói kézikönyv jelen verziója nem ismertet teljes mértékben. Ezeknek az új vagy továbbfejlesztett funkcióknak a kezelő általi teljes megértése nélkül történő használata a berendezés károsodásához és egyéb súlyos következményekhez vezethet, beleértve a személyi sérülést és az anyagi károkat.

- A funkció használata előtt győződjön meg arról, hogy teljesen megértette azt, beleértve az összes kapcsolódó kifejezést.
- Ellenőrizze, hogy elérhető-e a felhasználói kézikönyv frissített változata vagy a vonatkozó funkciókhoz kapcsolódó kiegészítő dokumentáció: <http://manuals.asekopool.com>
- Ha a rendelkezésre álló dokumentáció alapján nem lehetséges a funkció mélyreható és biztonságos megértése, ne használja a funkciót.

Túladagolás helytelen pH-érték mellett

Ha a fertőtlenítést azelőtt aktiválják, hogy a pH-érték stabilizálódik az optimális 6,8-7,5 tartományban, súlyos klór- vagy brómtúladagolás léphet fel. Ez súlyos sérüléseket és anyagi károkat okozhat.

- **Ne kezdje el a klóros fertőtlenítést, amíg a pH nem stabilizálódik az optimális tartományban 6.8 és 7.5.**

Mielőtt elkezdené használni a készüléket

Győződjön meg arról, hogy a felhasználói kézikönyv és egyéb dokumentáció legfrissebb és frissített verziójával rendelkezik az eszköz összes funkciójához. Ha nem érti a készülék bizonyos funkcióira vonatkozó információkat, ne használja ezeket a funkciókat.

Vegyszerek kezelése medencevíz kezeléséhez

A PERISTALTIC PUMP PRO-val használt vegyszereket biztonságosan kell kezelni a sérülések és sérülések elkerülése érdekében. Az Aseko azt javasolja, hogy mindig használjon személyi védőfelszerelést, amikor pH-értéket és klórtartalmú anyagokat kezel. Lásd az anyagbiztonsági adatlapot (MSDS).



Fontos megjegyzések a megfelelő működéshez.

FIGYELMEZTETÉS:

Soha ne keverje össze a pH-t és a klórtartalmú termékeket.

A karbantartás során mindig öblítse le a csöveket és a szelepeket tiszta vízzel, hogy elkerülje a keveredést.

Soha ne használjon sósavat(HCl, sósav). A HCl illékony. A HCl alapú vegyszerek használata károsíthatja a készüléket.

Soha ne telepítse a készüléket szellőzetlen műszaki aknába, ahol magas a páratartalom, mert ez súlyosan károsíthatja az elektronikus alkatrészeket, különösen a kijelzőt. A magas páratartalom által okozott károk nem minősülnek garanciális hibának. Ha a PERISTALTIC PUMP PRO magas páratartalmú és alacsony hőmérsékletű környezetben (például kerti fészkerben) található, mindig tartsa bekapcsolva. Ez segít fenntartani a magasabb belső hőmérsékletet és jelentősen csökkenti a páratartalmat az egység belsejében. Ugyanez vonatkozik a készülék téli tárolására is.

A telepítést hibaáram-védőkapcsolóval (RCD) kell védeni.

Soha ne használjon cianursav stabilizátorokat a PERISTALTIC PUMP-ban. A cianursav klór-cianurát komplexet képez, amely gyorsan csökkenti a klór fertőtlenítő képességét és lehetetlenné teszi a szabad klór szondával történő mérését. Felhívjuk figyelmét, hogy egyes klórtabletták cianursavat tartalmaznak. Győződjön meg arról, hogy nincs cianursav a medencéjében.

Mi van a dobozban

PP60 / PP10

PP60 PRO 12V
12053



vagy

PP10 PRO 12V
13263



Befecskendező szelep
12005



Szívókészlet 20l-es kannához 1 db.
13415



Csavarok és tiplik
12125



Csatlakozó cső 1/4" 10m
transzparens
13276



Kiegészítők megvásárolhatók

DN50 beragasztható dugó 1/4" menettel
(6,35 mm)
12134



Fotométer
#13076



ASEKO medencetesztelő
12170



ASEKO kémia

Úrtartalom 20 l

COLORINE Pure 20l #12075



OXY PURE #13038



ALGAECIDE #12156



FLOC+C 20l #12139



Úrtartalom 5 l

COLORINE Pure 5l #12138



OXY PURE #13039



ALGAECIDE #12157



FLOC+C #12138

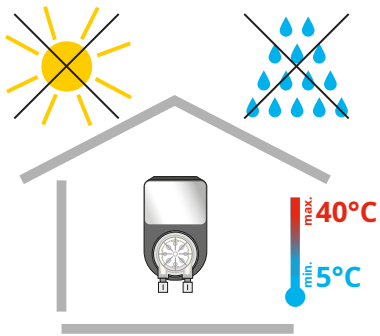


Perisztaltikus szivattyú

A PP60 és PP10 perisztaltikus szivattyúk alkalmasak agresszív vegyszerek, savak, lúgok és fertőtlenítőszer szivattyúzására, különösen az uszodavíz kezelésére.

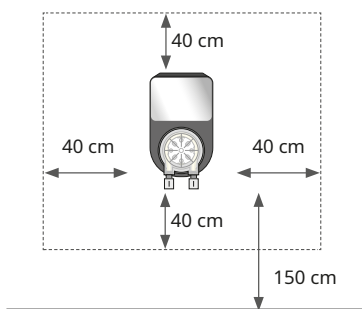
Műszaki előírás

Tápegység	12 / 24 V (230 V / 50 Hz a 230 V-os változathoz)
Forrás	7 VA (4,5 VA a 230 V-os változathoz)
Biztosíték	biztosíték nélkül (500mA a 230V-os változathoz)
Kategória	II
Védelem	IP30
Üzemi hőmérséklet	+5 és +40°C között
Súly	526g
Elhelyezkedés	Falra szerelhető
Teljesítmény	PP60 – 60 ml/perc, PP10 – 10 ml/perc
Maximális víznyomás	1 bar
Méret	120 x 150 x 120 mm



Telepítés

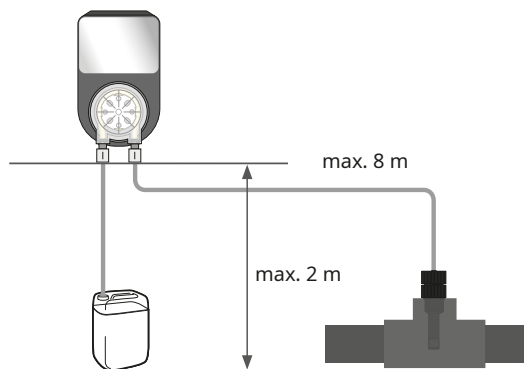
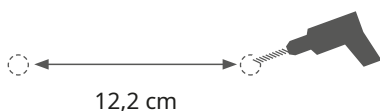
A PP60 és PP10 szivattyúkat a falra kell felszerelni száraz és pormentes környezetben, ahol a hőmérséklet nem esik +5 °C alá és nem haladja meg a +40 °C-ot. A helyet úgy kell megválasztani, hogy minden oldalon legalább 40 cm szabad hely legyen, és a padló feletti magasság max. 150 cm. A rögzítéshez használja a csomagban található csavarokat.



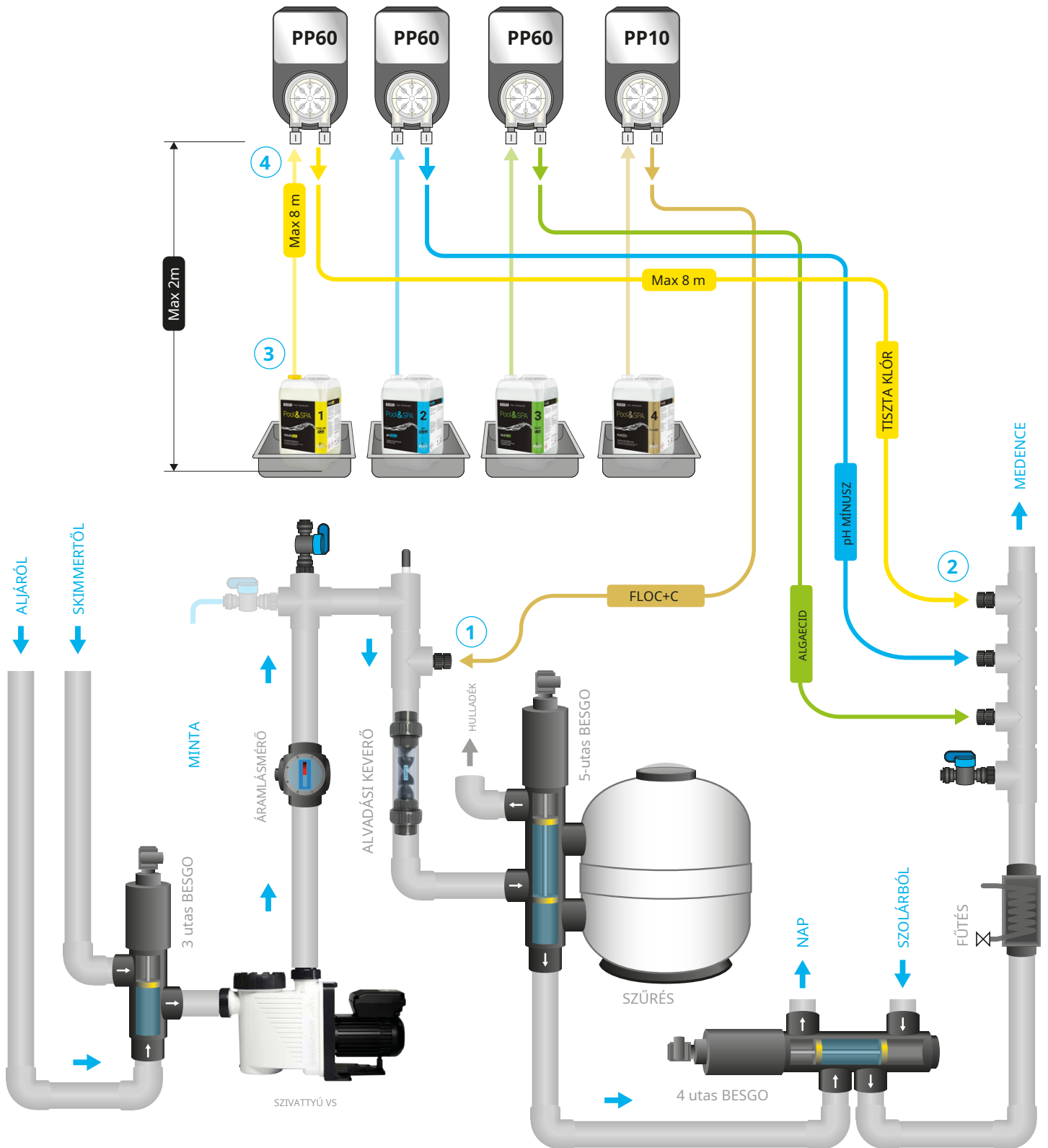
FIGYELMEZTETÉS:A telepítés helyén a hőmérsékletnek állandóan a határértékeken belül kell lennie +5 és +40 °C között.

A közvetlen napfény, a magas páratartalom és a por károsíthatja a készüléket.

- A telepítés előtt győződjön meg arról, hogy a medence vize vegyileg tiszta. Javasoljuk, hogy töltsé fel új, tiszta vízzel.
- A befecskendező szelepek maximális távolsága a perisztaltikus szivattyútól nem haladhatja meg a 8 m-t.
- A szivattyú és a tartályok alja közötti függőleges távolság nem haladhatja meg a 2 métert.



PP60 és PP10 Medence kémiai kapcsolat



Befecskendező szelepek és adagológyszerek csatlakoztatása

Befecskendező szelepek csavarja be a D50 dugót G1/4" menettel #12134, a T-idomba ragasztva. **Csak kézzel húzza meg. Ne használjon fogót vagy más szerszámot.**

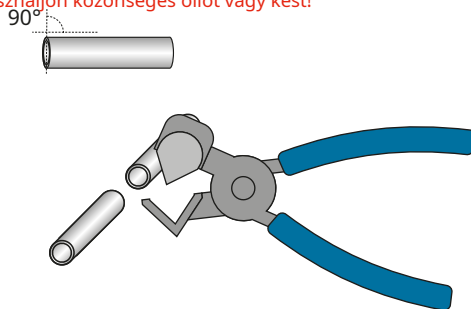
1 FLOC+C BEFECSKENDEZŐSZELEP csatlakoztassa a csőhöz a koagulációs keverő és szűrés előtt, valamint a MÉRT VÍZELLÁTÁS után.

2 ALGIC BEFECSKENDEZŐ SZELEP megyek **pH-, pH+ és KLÓR TISZTA vagy OXY TISZTA** csatlakoztassa a csőhöz a **szűrés**, valamint a **MÉRT VÍZ LEVEZETÉSÉRE**. Csatlakoztassa a befecskendező szelepeket ebben a sorrendben, hogy megakadályozza a vízkőképződést.

Adagológészülékek csatlakoztatásához számára ideális a PP60/PP10 PRO használja a prop-1/4" 10m 13276 csatlakozócső, ami a csomagban található.

FIGYELMEZTETÉS

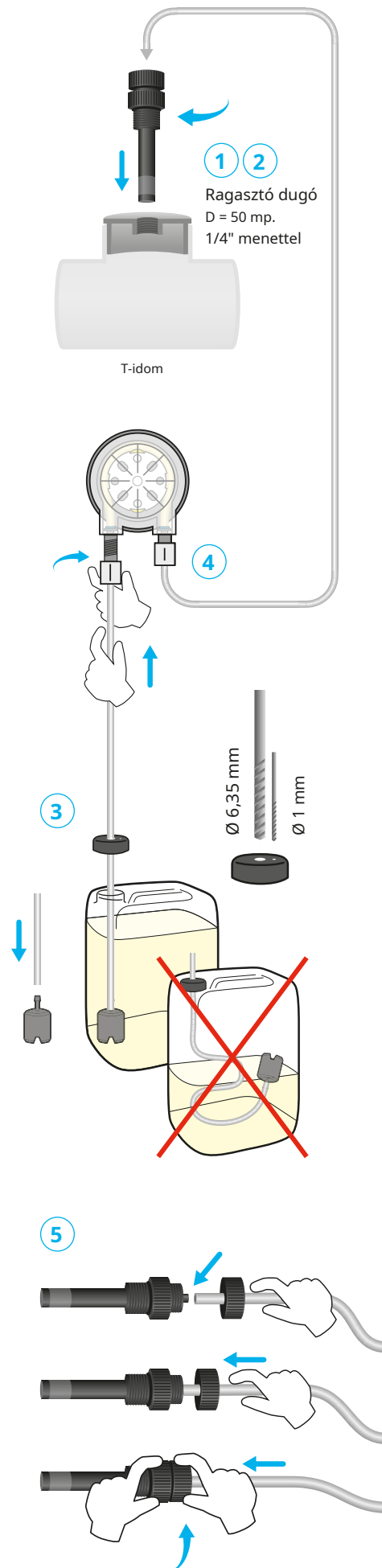
Vágja le az összekötő csöveket 90°-os szögben, hogy biztosítsa a szoros illesztést. A vágásnak tisztának kell lennie. Használjon speciális fogót #13325 az összekötő cső vágásához. Ne használjon közönséges ollót vagy kést!



3 CSATLAKOZTATÓ KANSZÁK Fúrjon egy 6,35 mm átmérőjű és 1 mm-es (szívó) lyukat a tartályba. Húzza át a csövet a kúpnál. A cső hosszát úgy válassza meg, hogy elérje a tartály alját, és a lehető legközvetlenebb módon lehessen csatlakoztatni a szivattyúhoz. A tartályban lévő hosszabb csövek **légybőrök** képződését okozzák. Helyezzen egy szívókosarat (súly a tartályban) a csőre.

4 SZIVATTYÚK CSATLAKOZTATÁSA Csatlakoztassa a bal oldali szivattyú szívócsövét a tartályhoz, a jobb oldali szivattyú nyomócsövét pedig a befecskendező szelephez. Kanna **Csatlakoztassa az ALGACIDEM-et, a pH- és a CHLOR PURE-t vagy az OXY PURE-t a PP60 segítségével.** Kanna FLOC+C PP10 használatával.

5 BEFECSKENDEZŐ SZELEPEK CSATLAKOZTATÁSA Fűzze át a csövet az anyán, csúsztassa rá a csövet a befecskendező szelepre, és kézzel húzza meg erősen az anyát.



Üzembe helyezés

A PP60 PRO és PP10 PRO az ASIN AQUA PRO és ASIN AQUA Profi készülékekhez való csatlakoztatásra szolgál, amelyek azután vezérlik az adagolást. E rendszerek biztonsági jellemzői biztosítják a megfelelő működést.

AJÁNLÁS:Működtesse a készüléket tiszta vízben, medencetermékek nélkül.

AJÁNLÁS:Tesztelje a csatlakozó csövek csatlakozásait. A készülék elindítása után kezdődik az adagolás. Szemrevételezéssel ellenőrizze a szivárgást bármely csatlakozásnál. A készülék kikapcsolása után ellenőrizze, hogy a PE-csőben lévő folyadék nem esett-e vissza. Ellenőrizze a csatlakozások tömítettségét. A beállítások menüben válassza a Köteg tesztelése lehetőséget.**A vizsgálat során cserélje ki a vegyszertartályt víztartályokra, hogy elkerülje a vegyszer kiömlését, ha szivárgást észlel.**

Hibák

A reagens kifogyott.

- Rendszeresen ellenőrizze a fertőtlenítőszer és a pH folyadék szintjét, és időben töltsse fel. A klóros fertőtlenítőszer koncentrációja 15-20%. A klóros fertőtlenítés idővel és közvetlen napfény hatására veszít hatékonyságából.

Az adagolópumpa nem adagol.

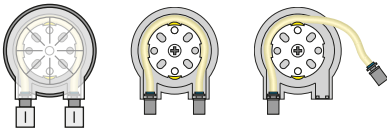
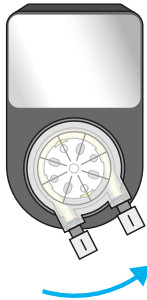
- Szivárgó vagy sérült csőcsatlakozások.
- Befecskendező szelep eltömődés. Ellenőrizze, hogy a szelep nincs-e eltömődve szennyeződéstől vagy lerakódásoktól, vagy nincs-e eltörve a gumitömítés.
- Az adagolószivattyú meghibásodása. Ellenőrizze, hogy a szivattyú forog-e. Ha igen, ellenőrizze a szivattyú belsejében lévő csöveket, hogy nincsenek-e rajta sérülések vagy repedések, és szükség esetén cserélje ki.

A befecskendező szelep eltömődött.

- Befecskendező szelep eltömődés. Ellenőrizze, hogy a szelep nincs-e eltömődve szennyeződéstől vagy lerakódásoktól, vagy nincs-e eltörve a gumitömítés.
- Az adagolószivattyú meghibásodása. Ellenőrizze, hogy a szivattyú forog-e.
- Ha igen, ellenőrizze a szivattyú belsejében lévő csöveket, hogy nincsenek-e rajta sérülések vagy repedések, és szükség esetén cserélje ki.

Perisztaltikus karbantartás szivattyúk

12073 Cserecső



Az optimális teljesítmény biztosítása érdekében a perisztaltikus szivattyúk rendszeres szemrevételezéses ellenőrzést és karbantartást igényelnek.

A tömlő cseréje a szivattyúban

A szivattyú meghibásodásának elkerülése érdekében javasoljuk, hogy 24 havonta cserélje ki a csöveket.

A csere a következőképpen történik:

- Kapcsolja ki a szivattyúkat a tápkábel kihúzásával.
- Forgassa el a szivattyúpatront az óramutató járásával ellentétes irányba, és vegye ki.
- Lazítsa meg a cső mindkét végét, és vegye ki a kazettából.
- Kenje meg az új csövet a mellékelt speciális vazelinnel.
- Helyezze vissza a kenőcsövet a kazettába
- Helyezze vissza a patron a pumpára, és forgassa el az óramutató járásával megegyező irányba a patron rögzítéséhez.

Befecskendező szelepek karbantartása

Rendszeresen ellenőrizze a befecskendező szelepek áramlását, a gumiszalag sértetlenségét, és távolítsa el a vízkövet.

Saját medencék esetén 2 évente cserélje ki a szórószelepek gumigyűrűit. Nyilvános uszodákban minden évben.

12005 Befecskendező szelep



13087 Csere tömlő (gumi) a befecskendező szelephez



#13095 T biztosíték 500 mA



A biztosíték cseréje

Ha a perisztaltikus szivattyú bemeneti feszültsége megfelelő, és a szivattyú nem működik, akkor a fő biztosíték hibás lehet. A biztosíték a készülék belsejében található PCB-n található. A biztosíték cseréjéhez kövesse az alábbi eljárást:

1. húzza ki a tápkábelt
2. csavarja le és távolítsa el a készülék előlapját
3. cserélje ki a T 500 mA biztosítékot egy újra.
4. állítsa vissza a készüléket az eredeti állapotába



FELHASZNÁLÓI ÚTMUTATÓ

PP60 / PP10 PRO (12V) 3,6 l/h

CZ