

# PP60 CLF

PERISTLATIKUS SZIVATTYÚ SZABAD KLÓRSONDÁVAL  
ÉS KLÓR ADAGOLÁS





## Általános biztonsági tudnivalók

Ez a felhasználói kézikönyv alapvető információkat tartalmaz, amelyeket az összeszerelés, az indítás, az üzemeltetés és a karbantartás során be kell tartani. Ezért ezt a használati útmutatót a telepítőknek és a kezelőknek el kell olvasniuk az összeszerelés és az üzembe helyezés előtt, és az egység minden felhasználója számára hozzáférhetőnek kell lennie. Ezenkívül feltétlenül be kell tartani a jelen dokumentumban található összes további biztonsági információt. Olvassa el és kövesse az összes utasítást. A sérülésveszély minimalizálása érdekében ne engedje, hogy gyermekek használják ezt a terméket. A biztonsági információk be nem tartásából eredő veszélyek. A biztonsági tudnivalók be nem tartása veszélyt jelenthet az emberekre, a környezetre és a berendezésre. A biztonsági információk be nem tartása a kártérítésre vonatkozó esetleges jogok elvesztésével jár.

### A személyzet elégtelen képzettsége

Veszélyek nem megfelelően képzett személyzet esetén, lehetséges következmény: Sérülés, súlyos anyagi kár.

- A rendszerirányítónak gondoskodnia kell az előírt képesítési szint betartásáról.
- Minden munkát csak megfelelően képzett személyzet végezhet.
- Meg kell akadályozni, hogy a nem megfelelően képzett személyek hozzáférjenek a rendszerhez, pl. hozzáférési kódokkal és jelszavakkal.

### Vegyí anyagok lehetséges túladagolása

A PP60 CLF átfogó biztonsági funkciói ellenére lehetséges, hogy a szonda meghibásodása és egyéb hibák a vegyi anyagok túladagolásához vezethetnek. Lehetséges következmény: Sérülés, súlyos anyagi kár.

- Úgy tervezze meg a telepítést, hogy a szonda meghibásodása vagy egyéb hibák esetén ne legyen lehetséges az ellenőrizetlen adagolás, és/vagy hogy az ellenőrizetlen adagolást a rendszer felismerje és leállítsa, mielőtt kár keletkezne.
- A vegyszerek ellenőrizetlen túladagolása egészségi és anyagi károkat okozhat. Annak ellenére, hogy a készülék számos biztonsági elemet tartalmaz, nem zárható ki, hogy a mérőszondák meghibásodása, vagy a készülék egésze vegyi anyagok túladagolásához vezethet. A berendezést úgy szerelje fel, hogy a vegyszerek ellenőrizetlen túladagolása ne legyen lehetséges, és az ellenőrizetlen túladagolást időben észleljék, mielőtt bármilyen kárt okozna. A vegyszereket olyan mennyiségben kell használni, hogy a túladagolás ne okozzon veszélyes vegyi anyagok koncentrációját. Ne használjon vegyszereket túl nagy kiszerezésben vagy túl nagy koncentrációban.

### Álló vízben történő adagolásból gáznemű klór keletkezik, ha az adagoló kimeneteket nem zárják le a szűrőszivattyún keresztül

Ha az áramláskapcsoló elakad, vagy más hibát észlel, fennáll annak a veszélye, hogy állóvízbe adagolja. Mérgező klórgáz keletkezhet, ha a nátrium-hipoklorit és a pH mínusz összeér.

### A tájékoztató szöveg be nem tartása

Nagyon sok tájékoztató szöveg jelzi a veszélyeket és azok elkerülését. A tájékoztató szöveg figyelmen kívül hagyása veszélyekhez vezethet. Lehetséges következmény: legsúlyosabb sérülés, súlyos anyagi kár.

- Olvassa el figyelmesen az összes tájékoztató szöveget.
- Szakítsa meg a folyamatot, ha nem tudja kizárni az összes lehetséges veszélyt.

## Új funkciók használata

A folyamatos fejlesztés miatt a PP60 CLF egység olyan funkciókat is tartalmazhat, amelyeket a felhasználói kézikönyv jelen verziója nem ismertet teljes mértékben. Az ilyen új vagy kiterjesztett funkciók használata a kezelő mélyreható és biztonságos megértése nélkül meghibásodásokhoz és súlyos problémákhoz vezethet. Lehetséges következmény: Sérülés, súlyos anyagi kár.

- Mielőtt elkezdené használni, győződjön meg arról, hogy alaposan és biztonságosan megértette a funkciót és a vonatkozó peremfeltételeket.
- Ellenőrizze a felhasználói kézikönyv frissített változatát vagy a vonatkozó funkciókhoz elérhető kiegészítő dokumentációkat.
- Használja a PP60 CLF integrált súgó funkcióját, hogy részletes információkat kapjon a funkciókról és azok paraméterbeállításairól.
- Abban az esetben, ha a rendelkezésre álló dokumentáció alapján nem lehet mélyrehatóan és biztonságosan megérteni egy funkciót, ne használja ezt a funkciót.

## Túladagolás rossz pH-érték esetén

Ha a fertőtlenítést azelőtt engedélyezi, hogy a pH-érték stabilizálódik az ideális 7,0 és 7,4 közötti tartományban, az a klór vagy bróm erős túladagolásához vezethet. Lehetséges következmény: Sérülés, súlyos anyagi kár.

- Ne kezdje el a klóros fertőtlenítést addig, amíg a pH-érték stabilizálódik az ideális 7,0 és 7,4 közötti tartományban.

## Feltételek használat előtt

Győződjön meg arról, hogy rendelkezik a felhasználói kézikönyv és egyéb dokumentáció legújabb és frissített verziójával az egység összes funkciójához. Használja és olvassa el az integrált súgót. Ha nem érti az egység egyes funkcióira vonatkozó információkat, ne használja ezeket a funkciókat.

## Vegyszerek kezelése medencevíz kezeléséhez

A PP60 CLF-hez használt vegyszereket biztonságos módon kell kezelni a sérülések és személyi sérülések elkerülése érdekében. Az Aseko azt javasolja, hogy mindig használjon személyi védőfelszerelést a pH- és klórtartalmú anyagok kezelésekor. Lásd az Anyagbiztonsági Adatlapot (MSDS).

**FIGYELMEZTETÉS:** Soha ne keverje össze a pH-t a klóros szerrel. Karbantartás közben az átlátszó műanyag csöveket vagy szelepeket mindig tiszta vízzel öblítse le, nehogy a pH-érték és a klóros szerek keveredjenek.



## Mi van a dobozban



CLF szonda  
# 12052



Befecskendező szelep



Kupak szívócső házzal  
20l-es kannához 1 db  
# 13415



Mérővízszelep 2 db  
# 12006



Csavarok és tiplik  
# 12125



PE cső 1/4" (6,35 mm) átlátszó  
# 12008



## Kiegészítők

Ragasztófej 1/4" #12134



Fotométer  
# 13076



ASEKO medencetesztelő  
# 12170



## Eredeti aseko vegyszerek



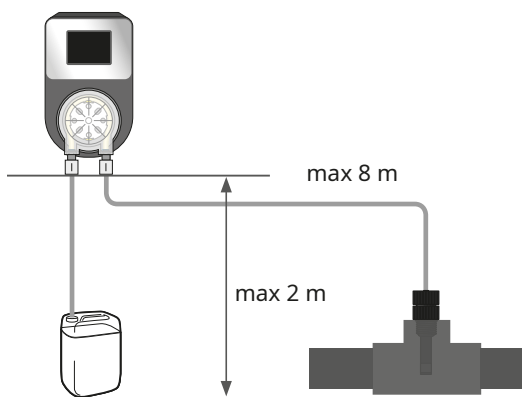
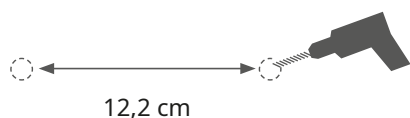
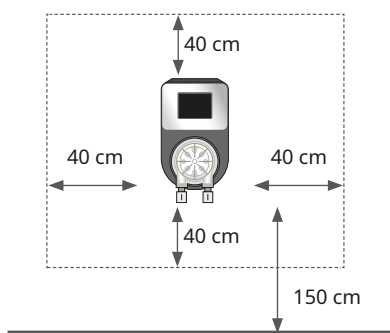
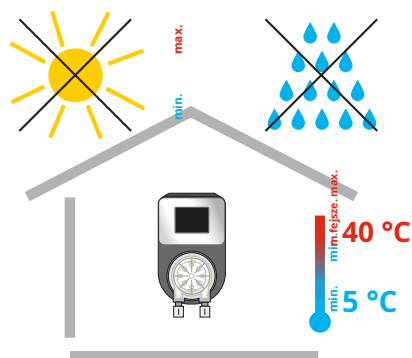
CLOR TISZTA 20l  
# 12075



CLOR PURE 5l  
# 12059

## Perisztaltikus szivattyú PP60 CLF

A PP60 CLF automatikusan szabályozza a medencevíz CLF értékét a klór adagolásával. A szabad klór értékét CLF szondával mérjük. A szabad klór értéke az érintőkijelzőn jelenik meg. Az érintőkijelző az összes szükséges paraméter beállítására is szolgál. Működés közben a mért értékből kiszámítják a szükséges reagens adagot, majd a dózist a medence vízébe öntik. A PP60 CLF egy vezérlőegységből, egy mérőszondából és egy 60 ml/perc maximális szivattyúteljesítményű adagolószivattyúból áll.



## Műszaki információk

### FIGYELMEZTETÉS

A PP60 CLF tápegységet a keringető szivattyú tápellátásával együtt kell csatlakoztatni. A keringető szivattyú kikapcsolásakor ki kell kapcsolni a PP60 CLF-et, ellenkező esetben pontatlan mérés és hibás adagolás történne.

Tápegység	230 V / 50 Hz
Energiafogyasztás	20 VA
Biztosíték	T80 mA
Túlfeszültség kategória	II
Védelem	IP30
Üzemi hőmérséklet	+5 és +40°C között
Súly	2268g
Telepítés	Falra szerelhető
Szivattyú teljesítménye	60 ml/perc
Max víznyomás	1 bar

## PP60 CLF beszerelése

A PP60 CLF falra szerelhető száraz és pormentes környezetben, +5 °C és +40 °C közötti hőmérsékleten. A készülék felszereléséhez használja azokat a rögzítőfuratokat, amelyek a készülék előlapjának felnyitása után hozzáférhetők. A készülék felszereléséhez használja a készülékhez mellékelte csavarokat.

**FIGYELMEZTETÉS:**A hely hőmérsékletének állandóan +5 °C és +40 °C között kell lennie.

A közvetlen napfény, a magas páratartalom és a por károsíthatja a PP60 CLF-et.

- Beszerelés előtt győződjön meg arról, hogy a medence vize vegyileg tiszta és szennyeződésmentes.
- A befecskendező szelepek maximális távolsága a PP60 CLF perisztaltikus szivattyútól nem lehet nagyobb 8 m-nél.
- A PP60 CLF és a tartályok alja közötti függőleges távolság nem haladhatja meg a 2 m-t.

# Szonda telepítése

1. Óvatosan helyezze be a CLF szondát a házba.
2. Húzza meg kézzel, vagy használja a mellékelt műanyag csavarkulcs-aljzatot a szondákhoz.
3. Csatlakoztassa a csatlakozót, és rögzítse egy csatlakozógyűrű meghúzásával.

A szondák behelyezése, enyhe meghúzása és a csatlakozók csatlakoztatása után a PP60 CLF készen áll a medence vízrendszeréhez való csatlakoztatásra.

**FIGYELMEZTETÉS:** Csak kézzel húzza meg a szondákat, vagy használja a mellékelt műanyag csavarkulcs-aljzatot a szondákhoz. Ne használjon fogót vagy acélkulcsot.



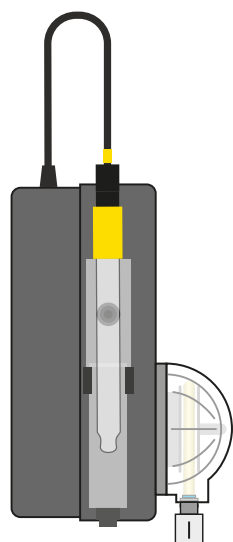
Lakhatás számára  
CLF szonda  
# 13013

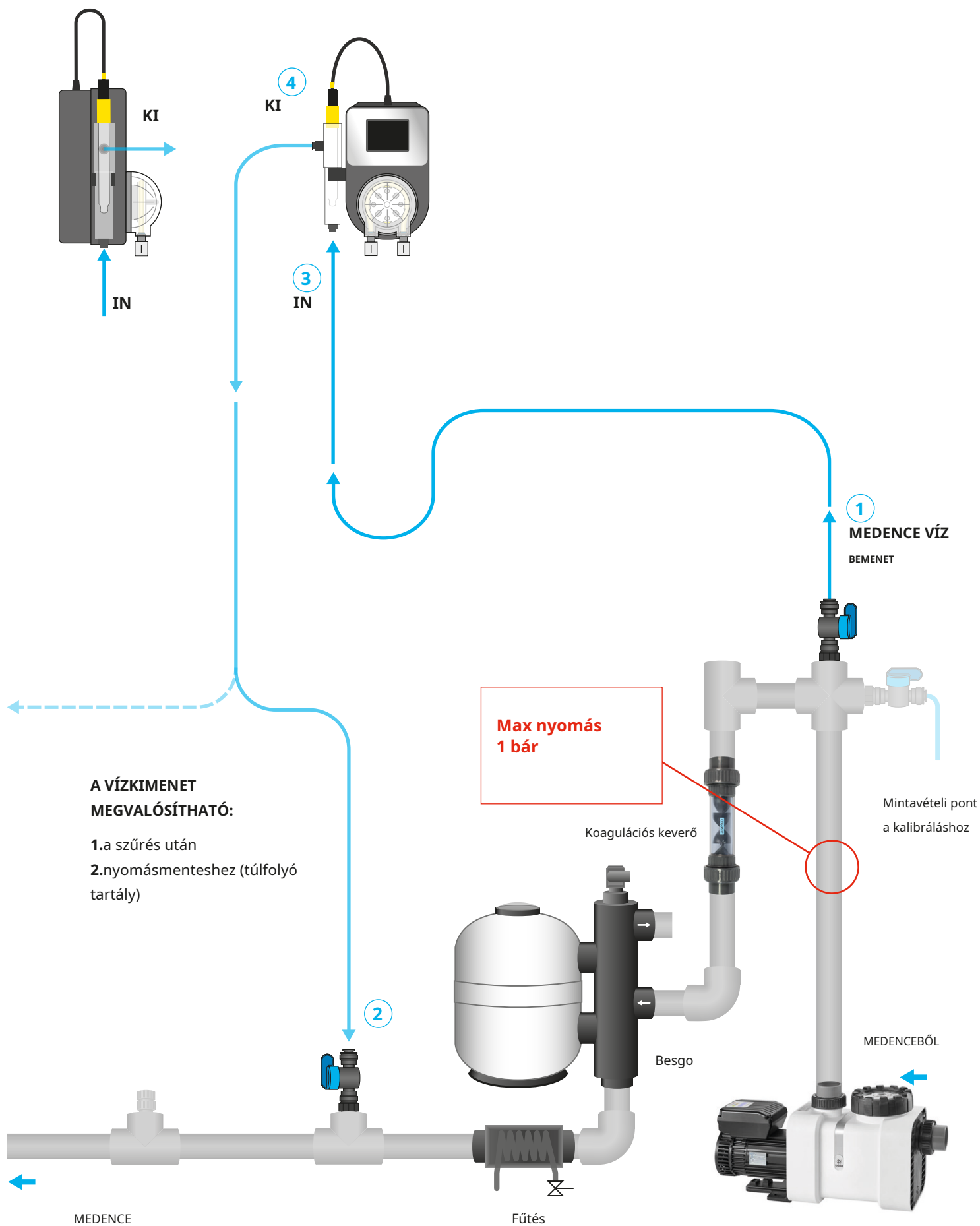
CLF szonda  
# 12052

CLF szonda



Szonda csavarkulcs





# Medencevíz csatlakozás

Csavarja be **amérő vízszelapa** D50 ragasztófejben G1 / 4 „#12134” menettel, a T-idomra ragasztva. **Csak kézzel szorítsa be a mérővízszelapat a fejbe. Ne használjon fogót vagy más szerszámot.**

- 1 Csatlakoztassa a **MÉRT VÍZELLÁTÁS**a csőhöz a **szivattyú mögött, valamint a szűrő előtt és a koagulációs keverő előtt.**
- 2 Csatlakoztassa a **MÉRT VÍZLEVEZETÉS**a csőhöz a **szűrő mögött** és a fűtés mögé vagy a túlfolyó tartályba vagy a szkimmerbe.

A mért víz PP60 CLF-hez való csatlakoztatásához használjon 1/4 "(6,35 mm) #12008 PE csövet, amely a csomagolás része.

## FIGYELMEZTETÉS

Vágja le a PE csövet 90°-os szögben, hogy biztosítsa a szoros illesztéseket. A vágásnak tisztának kell lennie. Használjon speciális fogót #13325 a műanyag csövek vágásához. Ne használjon közönséges ollót vagy kést!

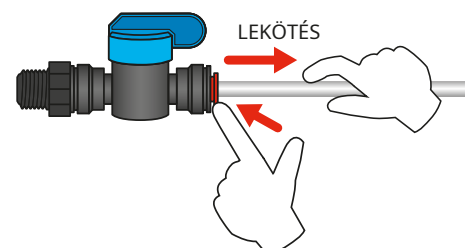
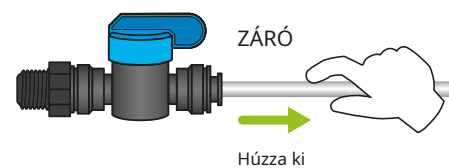
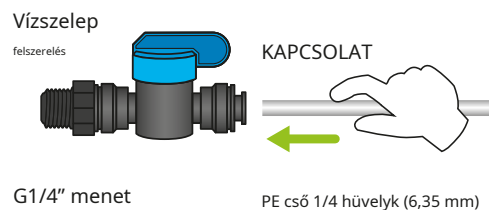
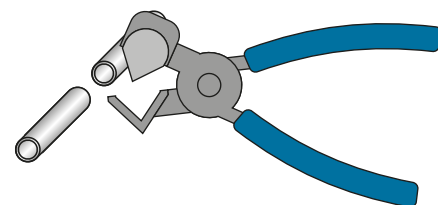
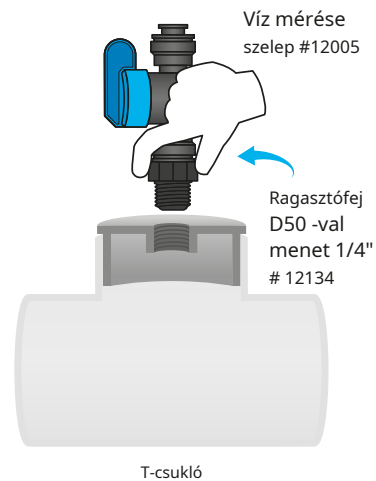
A mért víz könnyen csatlakoztatható a PP60 CLF-hez a segítségével **Speedfit** betolható szerelvény.

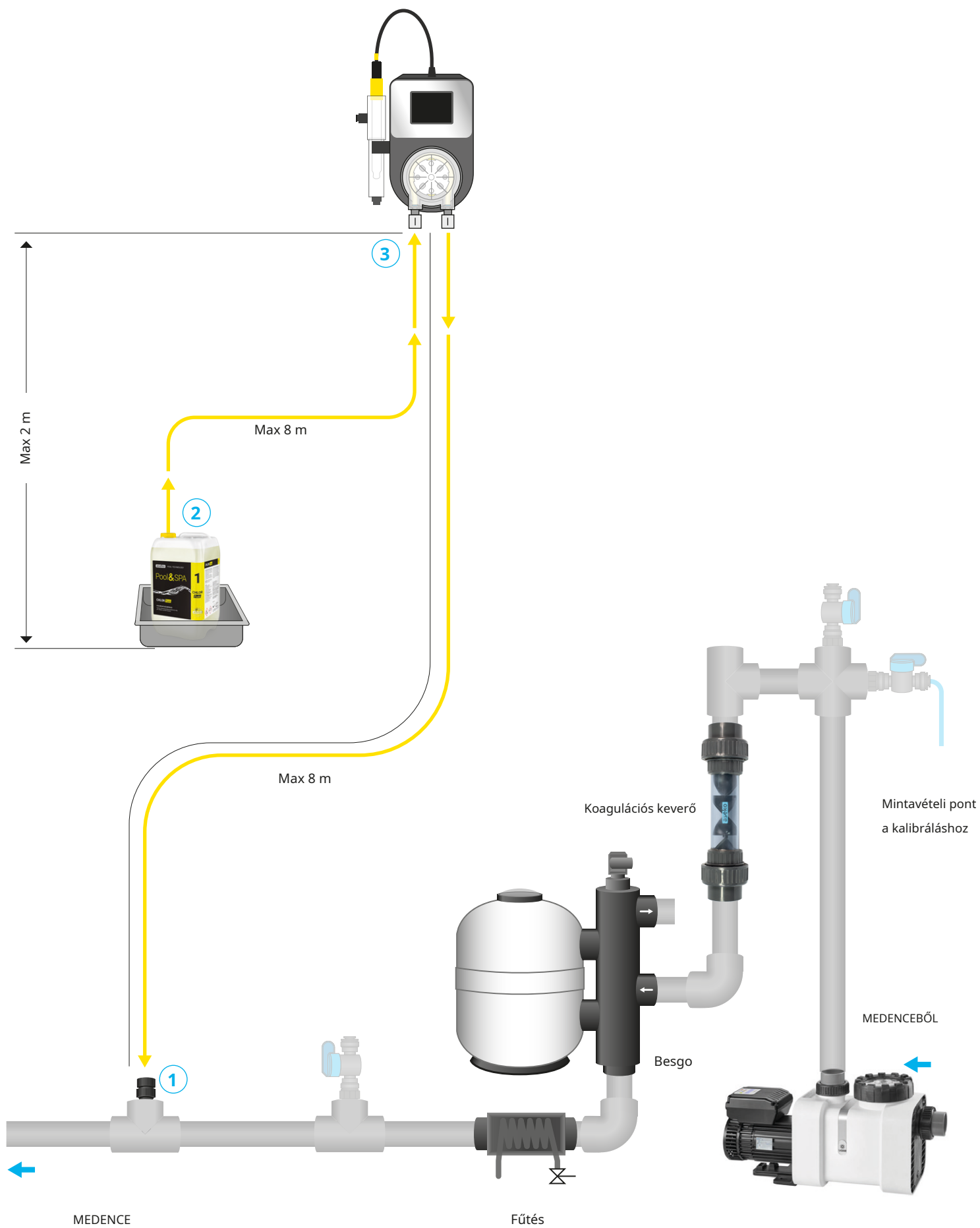
**KAPCSOLAT**olja be az összekötő csövet a Speedfit szerelvénybe, és húzza ki a tömlőt a rögzítéshez.

**SZABADÍTSA LE**nyomja meg és tartsa a Speedfit kerek befogót, és húzza ki az összekötő csövet.

- 3 **BEMENET**a mért víz mennyiségét a PP60 CLF-re Csatlakoztassa a csövet a mért vízszűrő alsó Speedfit csatlakozójához.
- 4 **KIMENET**a PP60 CLF-ből mért vízből Csatlakoztassa a csövet a szondaházon lévő oldalsó Speedfithez.

A csatlakoztatás után a PP60 CLF készen áll a medencében lévő fertőtlenítőszer-tartalom mérésére.





# Medence vegyszerek Kapcsolat

Csavarja be **abefecskendező szelepa** D50 ragasztófejben G1 / 4 " #12134 menettel, a T-idomra ragasztva. **Csak kézzel szorítsa be az injekciós szelepet a fejbe. Ne használjon fogót vagy más szerszámot.**

- 1 Telepítse a **KLÓRPURA BEFECSKENDEZŐ SZELEP**a csőhöz a **szűrő mögött és a MÉRT VÍZELVEZETÉS mögött.**

A reagensek kannákból a PP60 CLF-hez és a PP60 CLF-től a befecskendező szelepekhez való csatlakoztatásához használjon PE Tube 1/4 "(6,35 mm) #12008, amely a csomagolás része.

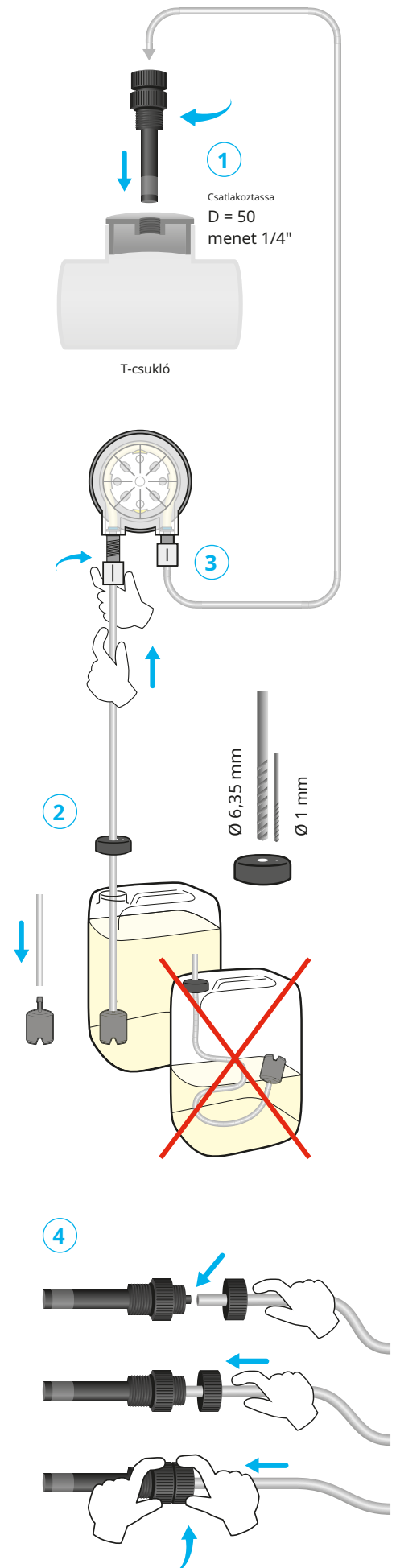
## FIGYELMEZTETÉS

Vágja le a PE csövet 90°-os szögben, hogy biztosítsa a szoros illesztéseket. A vágásnak tisztának kell lennie. Használjon speciális fogót #13325 a műanyag csövek vágásához. Ne használjon közönséges ollót vagy kést!

- 2 **KANISTER CSATLAKOZTATÁS**Fúrjon 6,35 mm-es és 1 mm átmérőjű lyukakat a kanna kupakjába. Vezesse át a csövet a kupakon lévő lyukon úgy, hogy elérje a doboz alját. Helyezze a szívócső súlyát a cső végére.

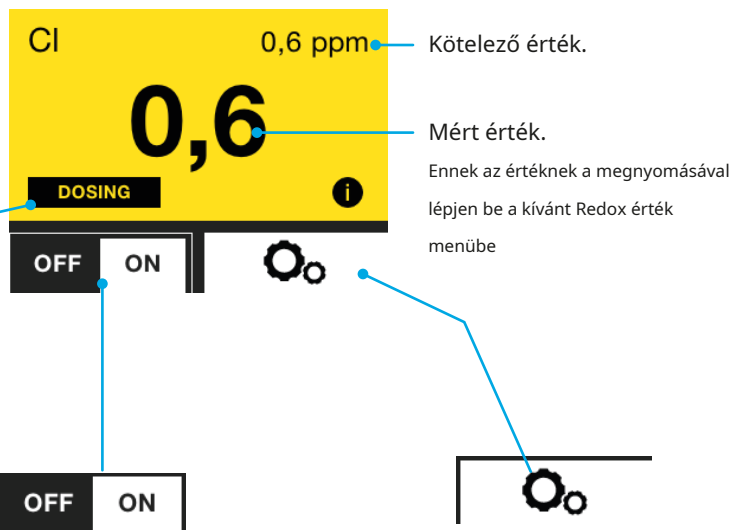
- 3 **SZIVATTYÚ CSATLAKOZTATÁSA**Csatlakoztassa a kannát a szivattyú bal oldali (szívó) csatlakozójához a kannából származó PE cső segítségével.

- 4 **BEFECSKENDEZŐ SZELEP CSATLAKOZTATÁSA**Vezesse át a csövet a befecskendező szelep anyán, csatlakoztassa a csövet a befecskendező szelephez, és kézzel húzza meg erősen az anyát. Csatlakoztassa a befecskendező szelep csövét a szivattyú jobb oldali (ürítő) csatlakozójához.



# Tájékozódás a menüben

Ha a hálózati kábelt bedugja, a készülék érintőképernyője világít.



Kötelező érték.  
Mért érték.  
Ennek az értéknek a megnyomásával lépjen be a kívánt Redox érték menübe

## Eszköz állapota

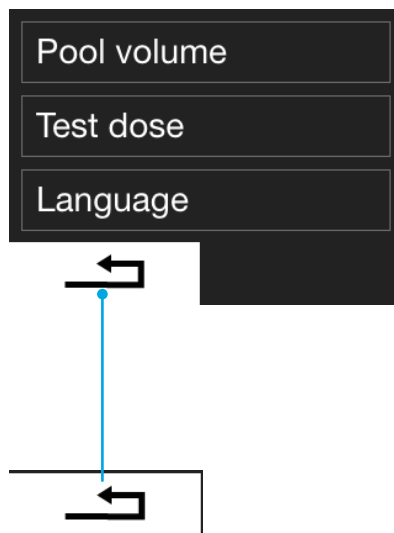
**ADAGOLÁS**-az adagolószivattyú működik

**MÉRŐ**-Az adagolószivattyú nem működik, a szükséges érték megegyezik a mért értékkel

**STABILIZÁLÓ**-Az adagolószivattyú nem működik, a készülék stabil mért értékre vár.

LE-Az adagolás ki van kapcsolva.  
ON-Az adagolás be van kapcsolva.

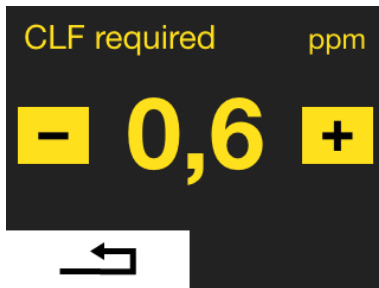
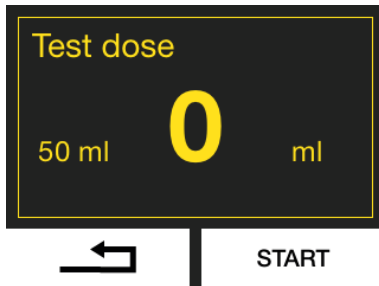
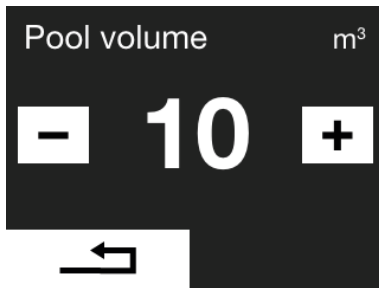
Adja meg a beállításokat.



Vissza a kezdőképernyőre

## Kezdeti beállítás

A PP60 CLF bekapcsolása a tápegységhez való csatlakoztatással történik.



1. Kapcsolja be a készüléket

2. Válassza ki a kívánt nyelvet. Adja meg a beállításokat, és a nyelv menüben válassza ki az elérhető nyelvek egyikét.

3. Tesztelje a csatlakozások tömítettségét. A beállítások menüben válassza a lehetőséget **Test adag**. A kijelzőn megjelenik az adag ml-ben. Nyomja meg a **INDUL** gombot a kézi adagolás elindításához és az átlátszó csövekben lévő folyadék felügyeletéhez egészen a cső bemenetéig. Amikor a folyadék eléri a csövet, állítsa le a kézi adagolást a megnyomásával **STOP**. Ellenőrizze, hogy a csőben lévő folyadék nem esik-e vissza. Ha a folyadék visszafolyik, keresse a PE cső szivárgását.

**AJÁNLÁS: A kezdeti csatlakozási tömítettségi teszt során cserélje ki a vegyszeres tartályt víztartályokra, hogy elkerülje a vegyszer kiömlését.**

4. Állítsa be a medence hangerejét. Adja meg a beállításokat, majd a Pool volume menüben adja meg a medence térfogatát.

**FIGYELMEZTETÉS:** A medence térfogata hatással van a maximális biztonságos dóziszra, helyesen adja meg az értéket.

5. Állítsa be a szükséges CLF értéket. A kezdőképernyőn **nyomja meg a mért értéket** a kívánt CLF érték menübe való belépéshez és a kívánt érték beállításához. Az optimális CLF érték meghatározásához kövesse a fejezetet

6. Indítsa el a keringtető szivattyút, és ellenőrizze, hogy a víz a szondához áramlik-e.

# Ha a CLF szondát használja

A CLF szonda megfelelő működéséhez be kell tartania a következő feltételeket:

## A medence vizének pH-ja

A pH értéknek között kell lennie **6.8 és 7.5**. A medence vizének pH-értékének stabilnak kell lennie.

Ha a pH-érték ingadozik, a klór értéke ennek megfelelően változik.

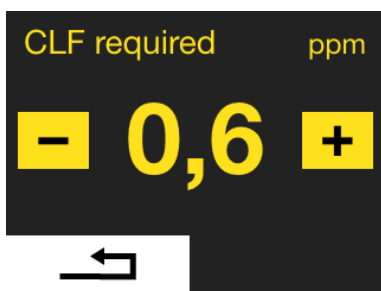
Klór tartalom mg/l	Víz hőmérséklet
0,3-0,5	24-26 °C
0,5-0,8	26-32 °C
0,8-1	32 °C felett

## A szükséges klórérték meghatározása medencevízben

A medencevízben a szükséges klórkoncentráció a medencevíz hőmérsékletétől függően változik. Ez azonban soha nem lehet kevesebb 0,3 mg/l-nél. Határozza meg a szükséges értéket a bal oldali táblázat segítségével.

### FIGYELMEZTETÉS

A kívánt értékek beállításának megkezdése előtt tartsa a szondát a vízhez csatlakoztatva legalább 1 óráig, ideális esetben 24 óráig, hogy stabilizálja a mérést.



## Hogyan állítsuk be a szükséges klórértéket

Használjon kolorimétert vagy digitális medencetesztelőt a medencevízminta klórértékének mérésére.

Ha a klórkoncentráció (koloriméterrel vagy digitális medencetesztelővel mérve):

- **MEGFELELŐ** a PP60 CLF-en látható értékre, készüléke készen áll a szükséges klórkoncentráció fenntartására a medencevízben.
- **ALATT** a PP60 CLF-en feltüntetett szükséges érték, növekedése szükséges értéket **0,1-el (max. 0,2 mg/l-rel)** (táblázat szerinti szükséges értéktől függetlenül).

Ismételje meg a mérést, miután a medencében lévő víz alaposan összekeveredett, és a PP60 CLF-en látható érték stabil.

Ismételje meg a folyamatot, amíg a medencevíz klórkoncentrációja megfelel az Ön által igényelt értéknek majd állítsa be a megfelelő szükséges értéket a táblázat szerint. Ezenkívül elvégezheti a CLF szonda kalibrálását (lásd a CLF szonda kalibrálása című fejezetet).

- **MAGASABB** mint a PP60 CLF kijelzőjén látható szükséges érték kalibrálhatja a CLF szondát (lásd a CLF szonda kalibrálása című fejezetet).

### BEJELENTÉS:

Javítsd ki a **alacsony klórérték** a medence vizében a **szükséges fertőtlenítési érték növelése az egység kijelzőjén**.

**AJÁNLÁS:** Hetente egyszer ellenőrizze a klórértéket a medencében koloriméterrel vagy digitális medencetesztelővel.

Maximum hourly  
disinfection dose

20 ml/m<sup>3</sup>

per hour exceeded without  
reaching the target value.

RESOLVED



# Hibaüzenetek

## A maximális óránkénti fertőtlenítési dózis 20 ml/m<sup>3</sup> óránként túllépve a célértéket nem érte el.

Ha ez a hiba megjelenik, ellenőrizze a következőket:

### 1. Az ügynök elfogy

- Rendszeresen ellenőrizze a folyadékszintet, és időben töltsse fel.

### 2. Adagoló szivattyú nem adagol

- Szivárgás a PE csövek csatlakozásában, vagy megsérültek.
- Az adagolószivattyú meghibásodása. Ellenőrizze, hogy a szivattyú működik-e. Ha igen, ellenőrizze a szivattyú belsejében lévő tömlőt, hogy nem sérült-e vagy nincs-e törés, és szükség esetén cserélje ki.

### 3. A befecskendező szelep eltömődött

- Átjárhatatlan befecskendező szelep.  
Ellenőrizze, hogy a szelep nincs-e eltömődve szennyeződésekkel vagy lerakódásokkal, vagy hogy a gumitömítés nem sérült-e.
- Az adagolószivattyú meghibásodása. Ellenőrizze, hogy a szivattyú működik-e.  
Ha igen, ellenőrizze a szivattyú belsejében lévő tömlőt, hogy nem sérült-e vagy nincs-e törés, és szükség esetén cserélje ki.

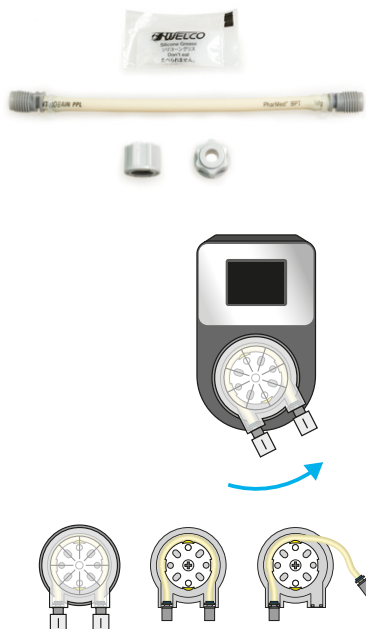
### 4. A szonda üzemen kívül

- Vegye ki a szondát, és ellenőrizze, hogy nincs-e rajta mechanikai sérülés.
- Tisztítsa meg a szondát.
- Szükség esetén végezze el a kalibrálást.
- A szondákat két évente javasolt új szondákkal cserélni.

# PP60 CLF karbantartás

Az optimális hatékonyság érdekében rendszeresen végezze el a PP60 CLF szemrevételezéses ellenőrzését és karbantartását.

# 12073 Cserescőkészlet PP 60-hoz



## Szivattyútömlő csere

A szivattyú meghibásodásának elkerülése érdekében javasolt a tömlő cseréje # 12073 24 havonta.

Ennek során a következőképpen járjon el:

- Kapcsolja ki a PP60 CLF-et.
- Forgassa el a szivattyúfedél kazettáját az óramutató járásával ellentétes irányba, és vegye ki a PP60 CLF-ből.
- Oldja ki a tömlő mindkét végét, és vegye ki a kazettából.
- Kenje meg az új tömlőt a mellékelt speciális zsírral.
- Illessze be a megkent tömlőt a kazettába.
- Helyezze vissza a fedőkazettát a PP60 CLF-re, és zárja el az óramutató járásával megegyező irányba.
- A PE cső csatlakoztatásához használjon új anyagot, amelyek a cseretömlőkészlet részét képezik.

# 12005 Befecskendező szelep



## Befecskendező szelep karbantartása

Rendszeresen ellenőrizze a befecskendező szelepek átteresztőképességét, a gumiszalag sértetlenségét, távolítsa el a lerakódást és a szennyeződések.

Saját medencék esetén 2 évente cserélje ki a befecskendező szelep gumiszalagjait. Nyilvános medencék esetén évente cserélje ki a befecskendező szelep gumiszalagjait.

# 13087 Befecskendező szelep gumi



T biztosíték 80 mA #13095



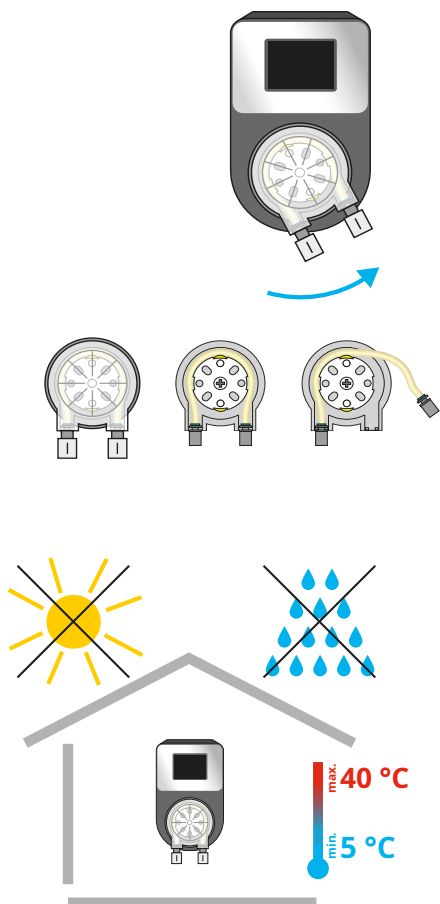
## Biztosíték csere

Ha a perisztaltikus szivattyú bemeneti feszültsége megfelelő, és a szivattyú nem működik, előfordulhat, hogy a hálózati biztosíték meghibásodott. A biztosíték a készülék belsejében található PCB-n található. A biztosíték cseréjéhez kövesse az alábbi eljárást:

1. húzza ki a tápkábelt
2. csavarja le és távolítsa el a készülék előlapját
3. cserélje ki a T 80 mA biztosítékot egy újra.
4. állítsa vissza a készüléket az eredeti állapotába

# Téliesítés - tárolás télen

A készüléket és minden tartozékát szét kell szerelni, téliesíteni és megfelelő helyre kell szállítani. A PP60 CLF szétszereléséhez és téliesítéséhez kövesse az alábbi utasításokat.



## Medence vegyszerek tárolása, PE cső csatlakoztatása és adagoló szivattyúk

- Ha a vegyszereket olyan helyen hagyja, ahol a hőmérséklet nem esik 0°C alá, kapcsolja KI a PP60 CLF-et. Válassza le az adagolószivattyúkat a PP60 CLF-ről, és vegye le a szivattyú belső csövét. Hagyja a csövet a csatlakozó PE csőhöz csatlakoztatva. Helyezze vissza a szivattyúpatronokat a belső csövek nélkül a PP60 CLF-re. A vegyszerhordókat és a csatlakozó PE csövet olyan helyen tárolja, ahol a hőmérséklet +0 - +40 °C.
- Ha vegyszerek maradnak olyan helyen, ahol a hőmérséklet 0°C alá esik, KAPCSOLJA KI a PP60 CLF-et. Távolítsa el a csatlakozó PE csöveket a vegyszeres hordókból, és helyezze őket egy vízzel feltöltött edénybe. Kapcsolja be a PP60 CLF-et. Lépjen a TEST DOSE menübe, és indítsa el kézzel az adagolást. Amikor a csatlakozó PE cső teljesen megtelt vízzel, kapcsolja KI a relé tesztet. Távolítsa el a víztartályt, és hajtsa végre ismét a TESZT ADAGOT, hogy a csatlakozó PE csövet teljesen feltöltse levegővel. Amikor a csatlakozó PE cső teljesen megtelt levegővel, állítsa le a TESZT ADAGOT, és kapcsolja KI a PP60 CLF-et. Válassza le a csatlakozó PE csöveket az adagolószivattyúkról és a befecskendező szelepekről. A vegyszeres hordókat olyan helyen tárolja, ahol a hőmérséklet +0 - +40 °C között van.

## A PP60 CLF tárolása

Húzza ki a PP60 CLF hálózati kábelt a 230 V / 50 Hz-es aljzatból. Helyezze a PP60 CLF egységet olyan helyre, ahol a hőmérséklet +5 - +40 °C és a páratartalom nem haladja meg a 70%-ot.

## A szondák téliesítése

### A CLF szonda téliesítése

Vegye ki a szondát a házból, csavarja le a membránt és ürítse ki belőle az elektrolitot. Ne helyezze vissza a membránt a szondára, és tárolja külön, pormentes helyen, ahol a hőmérséklet +5 között van.

- +40 °C és a páratartalom nem haladja meg a 70 %-ot egész télen. Tekintse meg a szondák kézikönyvét a [manuals.asekool.com](http://manuals.asekool.com) webhelyen.







FELHASZNÁLÓI ÚTMUTATÓ

# PP60 CLF

