



EV01/22
Vyrobené v Číne


POUŽÍVATEĽSKÁ PRÍRUČKA

BEZPEČNOSTNÉ UPOZORNENIA A POKYNY

Informácie obsiahnuté v tomto návode na použitie vám pomôžu bezpečne obsluhovať výrobok, chrániť seba a ostatných pred nebezpečenstvom a zabrániť poškodeniu zariadenia a iného majetku.

USCHOVAJTE TIETO POKYNY

POZOR!

- Toto nie je HRAČKA. Deti by sa mali držať mimo dosahu tohto elektrického vysávača a jeho príslušenstva.
- Nikdy nedovoľte deťom obsluhovať tento výrobok. Deti sa s výrobkom nesmú hrať.
- Čistenie a udržiavanie sú nesmú vykonávať deti.
- Tento elektrický vysávač by ste nemali používať, keď sú vo vode ľudia/domáce zvieratá.
- Tento elektrický vysávač je určený na to, aby ho používali osoby so znižujúcimi fyzickými, zmyslovými alebo mentálnymi schopnosťami alebo s nedostatkom skúseností a znalostí, pokiaľ nie sú pod dohľadom alebo nedostali pokyny týkajúce sa používania spotrebiča bezpečným spôsobom a nerozumejú možným rizikám.
-  Odnímateľná napájacia jednotka (externý adaptér).
- Na dobíjanie batérie používajte na nabíjanie batérie iba odnímateľnú napájaciu jednotku (číslo modelu nabíjačky USB: HNAA050100E1 / HNAC050100B1), ktorá je súčasťou tohto elektrického vysávača.
- Pred spustením prevádzky sa uistite, že je elektrický vysávač úplne ponorený do vody. Minimálna hladina vody potrebná na prevádzku zariadenia musí byť nad spínaním gombíkom elektrického vysávača, keď je držaný vertikálne. Produkt je určený na použitie pod vodou v bazéne alebo kúpeľni; akékoľvek iné použitie spôsobí stratu záruky.
- Maximálna prevádzková hĺbka vo vode je 2 metre (6,5 stôp).
- Maximálna teplota vody: 5°C (41°F) – 42°C (107,6°F)
- Nepoužívajte tento elektrický vysávač ak zistíte akékoľvek poškodenie.
- Poškodené diely nájskôr vymeňte. Používajte iba diely certifikované distribútorom alebo výrobcom.
- Uistite sa, že ste USB nabíjačku pripojili k zdroju energie cez prúdový chránič (RCD)/prerušovač obvodu zemného spojenia (GFCI). Ak máte pochybnosti, obráťte sa na kvalifikovaného profesionálneho elektrikára.
- Pred vykonaním akéhokoľvek údržby, ako je čistenie filtra, odpojte elektrický vysávač od napájacej siete.
- Nainštalovaná batéria je nabíjateľná lítium-iónová batéria. Nepokúšajte sa ho vymeniť sami.
- Tento elektrický vysávač by sa mal nabíjať iba pomocou priloženého kábla USB.
- NEPOUŽÍVAJTE elektrický vysávač keď sa nabíja s mokrymi končatinami a bez topánok.
- Tento elektrický vysávač by ste nemali používať počas používania bazéna.
- NEPOUŽÍVAJTE tento elektrický vysávač bez neporušenej filtračnej kliečky, pretože v dôsledku toho stratí platnosť záruka.
- Nebezpečenstvo zachytenia saní: Tento elektrický vysávač generuje sanie. Nedovoľte, aby sa vlasy, telo alebo akékoľvek iné časti vášho odevu nachádzali v sacom dosahu elektrického vysávača počas jeho prevádzky.
- Nikdy nekladajte časti tela, odev alebo iné predmety do otvorov a pohyblivých častí elektrického vysávača.
- NEPOUŽÍVAJTE tento elektrický vysávač na vysávanie akýchkoľvek toxických látok, horľavých alebo horľavých kvapalín, ako je benzín, ani v prítomnosti výbušných alebo horľavých výparov.
- Za žiadnych okolností sa nepokúšajte sami demontovať elektrický vysávač vymeniť obežné koleso, motor a batériu.
- Nikdy nekladajte žiadne predmety do kontaktu s obežným kolesom.
- Tento elektrický vysávač nesmú používať deti.
- Pred zošrotovaním musí byť batéria vybratá z elektrického vysávača.
- Tento elektrický vysávač obsahuje batériu, ktorú môžete odstrániť iba kvalifikované osoby.
- Elektrický vysávač musí byť pri vyberaní batérie odpojený od napájacej siete.
- Podrobnosti o likvidácii batérie nájdete v časti „Likvidácia batérie“ v tomto návode
- Batériu je potrebné zlikvidovať bezpečne v súlade s miestnymi nariadeniami alebo nariadeniami.
- Batéria elektrického vysávača je bezúdržbová nabíjateľná lítium-iónová batéria, ktorá sa musí správne zlikvidovať. Recyklácia je potrebná; pre viac informácií kontaktujte miestne úrady.

POZOR!

- NEPOKÚŠAJTE sa používať elektrický vysávač na čistenie čokoľvek iného ako vášho bazéna / vírivky.
- Používajte iba originálne príslušenstvo dodávané s týmto produktom.
- NEPOUŽÍVAJTE tento elektrický vysávač hneď po náraze do bazéna. Bazén sa odporúča najsôr nechať cirkulovať aspoň 24-48 hodín.
- Nepoužívajte tento elektrický vysávač súčasne s iným elektrickým vysávačom/štetkou.
- S týmto výrobkom nezbierajte tvrdé, ostré predmety. Môže to poškodiť elektrický vysávač filter.
- Buďte opatrní pri čistení schodov v bazéne.
- Aby ste predišli poškodeniu USB nabíjacieho kábla, nenoste elektrický vysávač za kábel ani netáhajte za USB kábel, aby ste ho odpojili od zdroja napájania a produktu.
- Nabíjanie sa musí vykonávať vo vnútri, na dobre vetranom mieste mimo dosahu slnečného žiarenia, detí, tepla, zdrojov vznietenia a pri teplote okolia v rozsahu 5°C (41°F) a 35°C (95°F).
- NENECHÁVAJTE elektrický vysávač zapojený do nabíjačky dlhšie ako 10 hodín.
- Ak nebudete elektrický vysávač dlhší čas používať, uistite sa, že je vypnutý a použite vlhkú handričku na jeho čistenie a sušenie a jeho príslušenstvo. Pred uskladnením sa uistite, že ste elektrický vysávač nabili na približne 30% až 50% kapacity batérie. Skladujte na dobre vetranom mieste mimo dosahu slnečného žiarenia, tepla, zdrojov vznietenia, bazénových chemikálií a detí. Elektrický vysávač dobíjajte každé tri mesiace.

Vyššie uvedené varovania a upozornenia nie sú určené na to, aby zahŕňali všetky možné prípadné riziká a/alebo ťažké zranenia.

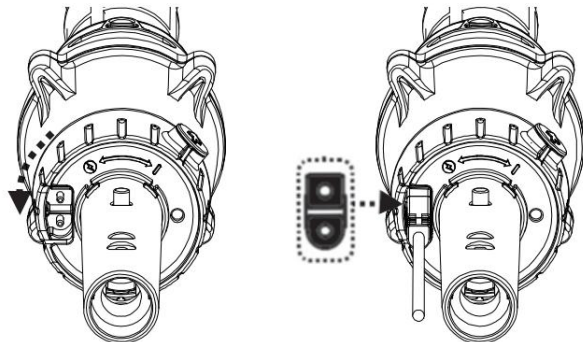
Majitelia bazénov / kúpeľov by mali pri používaní produktu vždy postupovať opatrne a rozumne.

Nabí janie batérie

DÔLEŽ ITÁ POZNÁMKA: Pred prvým použitím elektrického vysávača úplne nabíjate 6 hodín.

POZOR!

- Nepoužívajte nabíjací kábel USB / nabíjačku USB, ak zistíte akékoľvek poškodenie.
- Pred nabíjaním sa uistite, že elektrický vysávač a nabíjací port sú čisté a suché. TIPY: použite vatovú tyčinku na vysušenie nabíjacieho portu a nabíjacieho kolíka.
- Nabíjacie kolíky sú vodotesné. Zvyšky vody v prístave a okolo kolíkov môžu spôsobiť prirodzený výskyt škvr (vedľa ajš í produkt chemickej reakcie medzi vodou a elektrickými prúdmi). V opačnom prípade sa škvrny dajú odstrániť ľahkým vydrhnutím vatovou tyčinkou namoženou v citrónovej šťave alebo octu.



1. Položte jednotku na rovný povrch. Nastavte vákuum na

Do polohy vypnutia / nabíjania otáčaním prepínacieho gombíka proti smeru hodinových ručičiek, kým sa nezastaví a úplne odkryje nabíjací port. Zarovnajajte a vložte nabíjací kábel USB do nabíjacieho portu.

2. Pripojte nabíjací kábel USB k nabíjačke USB a potom pripojte nabíjačku USB k zdroju napájania.

Keď sa elektrický vysávač začne nabíjať, kontrolka sa rozsvieti na červeno. Úplné nabitie zvyčajne trvá približne 4,5 – 6 hodín. Keď je elektrický vysávač takmer úplne nabitý, kontrolka sa rozsvieti na zeleno.

POZNÁMKA

• Po dokončení nabíjania vždy odpojte USB nabíjačku od zdroja napájania. • Ak zistíte niektorý z nasledujúcich stavov, okamžite vypnite napájanie a odpojte USB nabíjačku od zdroja napájania:

- Urážlivý alebo nezvyčajný zápach
- Nadmerné teplo
- Deformácia, praskliny, netesnosti
- fajčenie

3. Po dokončení nabíjania odpojte USB nabíjačku od zdroja napájania a odpojte USB kábel z USB nabíjačky a elektrického vysávača.

Elektrický vysávač môže normálne fungovať až 30 minút pri plnom nabití (po 4,5-6 hodinách nabíjania)

Poznámka: Filter pravidelne čistite. Nadmerné nečistoty vo filtri zvyšujú záťaž pre prevádzku motora a v dôsledku toho skráti dobu prevádzky.

POZNÁMKA: Nabíjateľná lítium-iónová batéria je klasifikovaná ako spotrebný materiál. Má obmedzenú životnosť a postupne stráca schopnosť udržať náboj. Preto sa doba chodu elektrického vysávača po opakovanom nabíjaní a vybití počas celej životnosti produktu postupne skracuje.

Keď životnosť batérie dosiahne koniec, pozrite si časť „LIKVIDÁCIA BATÉRIE“, kde nájdete pokyny týkajúce sa likvidácie batérie.

POZNÁMKA: Pred opakovaným nabíjaním nechajte elektrický vysávač odpočívajúť 30 až 40 minút.

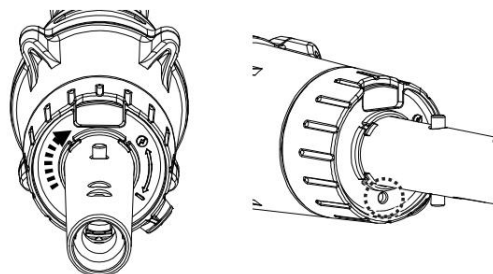
Príprava bazény

- Ak je vložka krehká, poškodená alebo pokrčená, pred použitím bazénového vysávača kontaktujte kvalifikovaného odborníka, aby vykonal potrebné opravy alebo vykonajte výmenu vložky.
- Ak použijete bazén so slanou vodou, pred vložkou bazénového vysávača do vody sa uistite, že je všetka soľ rozpustená.

PREVÁDZKA

Ponorte elektrický vysávač do vody, kým hladina vody nedosiahne spínač gombíka.

Postupujte podľa smeru označenia „I“ a prepnite gombík v smere hodinových ručičiek, až kým sa nezastaví (budete počuť „cvaknutie“ a objaví sa zelená bodka), elektrický vysávač okamžite začne fungovať.



POZOR

• NEZAKRÝVAJTE bočnú štrbinu (strednú medzeru) elektrického vysávača počas prevádzky, inak sa môže poškodiť obežné koleso / motor. • Ihneď po dokončení čistenia odstráňte z bazéna / v rievky elektrický vysávač

POZOR! Uistite sa, že elektrický vysávač pri umiestnení do bazéna vždy smeruje nadol. V opačnom prípade môže byť pólový konektor ohnutý poškodený

Ak chcete získať elektrický vysávač z bazéna / v rievky, zdvihnite elektrický vysávač nasmerujte ho nadol, aby mohla voda vytečť.

Po každom použití opláchnite elektrický vysávač čerstvou vodou. NEPOUŽÍVAJTE žiadne čistiace prostriedky.

POZOR! Použitie elektrického vysávača bez nasadenej filtračnej kliečky RUŠÍ vašu záruku.

Aby ste maximalizovali účinnosť čistenia štíča, nezabudnite vyčistiť kliečku filtra pred a po každom použití.

POZOR! Ak sa elektrický vysávač nabíja, odpojte USB nabíjačku od zdroja napájania a odpojte elektrický vysávač od USB nabíjacieho kábla predtým, než sa ho pokúsite vyčistiť.

Vyprázdenie filtračnej kliečky

1. Stlačte súčasne bočné výstupky a vyberte saciu hubicu z objímky trubice. (Obr.1)
2. Uchopte plastovú časť na spodnej časti kliečky filtra (NECHYPTTE SITO KLIETKY FILTRA). Potiahnutím ju vyberte zo saciej hubice. (Obr.2)

Opláchnite kliečku filtra vodou, aby ste odstránili všetky nečistoty zachytené vo vnútri. Ak je potrebné čistenie kefou, použite na čistenie jemne a opatrne iba mäkkú kefku.

3. Nainštalujte kliečku filtra späť na saciu hubicu. Opakujte kroky v bode 2 a znovu nainštalujte kliečku filtra na saciu hubicu. Uistite sa, zarovnajete najprv vyčistené zárezy na vnútornej strane otvoru filtračnej kliečky so zárezmi pod sacou hlavou.

4. Nasávaciu hubicu (nainštalovanú s filtračnou kliečkou) zasuňte do objímky trubice, kým nebude v zaistenej polohe. Budete počuť zvuk „kliknutia“.

POZOR! Pred spustením ďalšej operácie vymeňte poškodené filtračné vrečko / kliečku za nové.

ÚDRŽBA A SKLADOVANIE

POZNÁMKA:

1. Po každom použití nezabudnite vyčistiť a vysušiť oblasti okolo nabíjacieho portu a nabíjaciech kolíkov, aby ste predišli tvorbe škvrín (vedľa ajší produkt prirodzenej chemickej reakcie medzi elektrickým prúdom a vodou). V opačnom prípade sa škvrny dajú odstrániť ľahkým vydrhnutím vatovou tyčinkou namoženou v citrónovej šťave alebo octu.
2. Batéria sa počas skladovania sama vybíja. Batéria by sa mala skladovať pri izbovej teplote, nabitá na približne 30 % až 50 % svojej kapacity.
3. Ak batériu často nepoužívate, musí sa ju nabíť aspoň raz za tri mesiace.
 - Odpojte všetky nabíjacie periferie USB. • Odpojte všetko príslušenstvo od elektrického vysávača. V prípade potreby opláchnite elektrický vysávač príslušenstvom čistou vodou. NEPOUŽÍVAJTE čistiace prostriedok. • Pred uskladnením elektrického vysávača nezabudnite vypustiť vodu. • Na čistenie a sušenie elektrického vysávača a jeho príslušenstva použite vlhkú handričku. • Skladujte ich na dobre vetranom mieste mimo dosahu slnečného žiarenia, detí, tepla, zdrojov vznetenia a bazénových chemikálií. Teplota okolia pri skladovaní by mala byť 10°C – 25°C (50°F – 77°F). POZNÁMKA: Vyššia teplota môže znížiť životnosť batérie počas skladovania.

POZOR!

- Za žiadnych okolností sa nepokúšajte sami demontovať elektrický vysávač, vymeniť obežné koleso, motor a batériu.

POZOR!

- Nadmerné teplo môže poškodiť batériu a v dôsledku toho skrátiť životnosť vášho elektrického vysávača.
 - Poradte sa s predajcom ohľadom výmeny batérie, ak sa stane nasledovné: - Batéria sa zdá byť poškodená alebo sa nenabíja úplne.
 - Doba prevádzky batérie sa výrazne skráti. Sledujte a zaznamenávajte doby chodu prvých niekoľkých operácií (pri plnom nabití). Tieto doby prevádzky použite ako referenčný bod na porovnanie s dobou prevádzky starších batérií. • Pred zošrotovaním musí byť batéria vybratá z elektrického vysávača.
 - Pri vyberaní batérie musí byť elektrický vysávač odpojený od elektrickej siete.
 - Batériu je potrebné zlikvidovať bezpečne v súlade s miestnymi nariadeniami alebo nariadeniami.
- POZNÁMKA: Nesprávna údržba môže znížiť životnosť batérie a následne ovplyvniť jej kapacitu.

LIKVIDÁCIA BATÉRIE (Vykonáva autorizovaný technik)

Batéria vášho elektrického vysávača je bezúdržbová nabitelná lítium-iónová batéria, ktorú je potrebné správne zlikvidovať. Recyklácia je potrebná; pre viac informácií kontaktujte miestne úrady.

POZOR!

Nikdy sa nepokúšajte rozoberať batériu

- Pred odpojením akumulátora od elektrického vysávača odstráňte všetky osobné predmety, ako sú prstene, náramky, náhrdelníky a hodinky.
- Batéria môže produkovať dostatočne vysoký skratový prúd na privarenie krúžku (alebo podobných predmetov) ku kovu, čo môže pri tomto procese spôsobiť vážne popáleniny.
- Pred vybratím batérie si nasadte kompletnú ochranu očí, rukavice a ochranný odev.
- Nedotýkajte sa vodičov a nedovoľte, aby sa dostali do kontaktu s akýmkoľvek kovovým predmetom, čo by mohlo spôsobiť iskrenie alebo skrat batérie.
- V blízkosti batérie alebo elektrického vysávača nikdy nefajčte a nedovoľte, aby sa v blízkosti batérie alebo elektrického vysávača šířili iskry alebo plameň. • Nevystavujte batériu ohňu ani silnému teplu, pretože to môže spôsobiť výbuch.

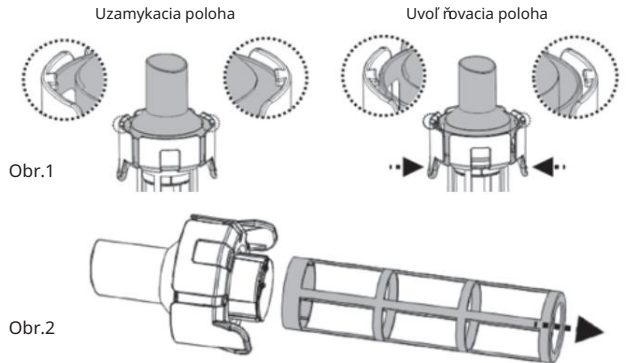
POZOR!

Ak dôjde k vytečeniu batérie, vyhňte sa kontaktu s vytekajúcimi tekutinami a poškodenú batériu vložte do plastového vrečka.

- Ak sa unikajúca kvapalina dostane do kontaktu s pokožkou a odevom, okamžite ju umyte veľkým množstvom mydla a tečúcej vody.

- Ak sa unikajúca tekutina dostane do kontaktu s očami, okamžite ich vyplachujte studenou tečúcou vodou po dobu najmenej 15 minút a nešúchajte si ich.

Okamžite vyhľadajte lekársku pomoc.



(Vykonáva autorizovaný technik)

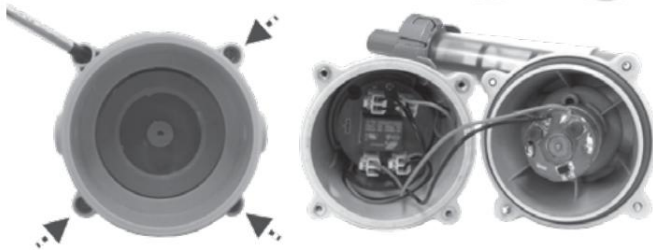
Odporúčané nástroje (nie sú súčasťou dodávky):

Philips skrutkovač malýš trbinovýskrutkovač

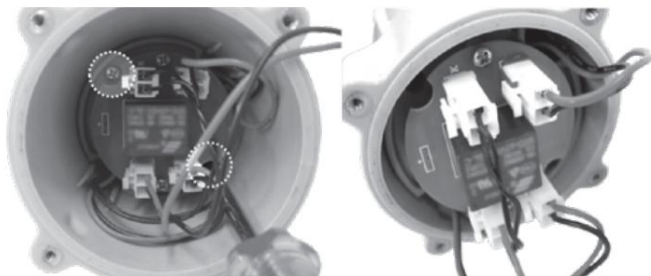
1. Pomocou skrutkovača odskrutkujte 2 bočné skrutky, aby ste uvoľnili prednú časť a potom ju odpojte od hlavného tela.



2. Odskrutkujte 4 skrutky podľa obrázka a potom odstráňte prednú komoru, aby ste odkryli kryt vo vnútri.



3. Odskrutkujte 2 skrutky podľa obrázka, aby ste uvoľnili modul. Presuňte ho k otvoru komory.



4. Odpojte všetky 4 káblkové konektory zatlačením na sponu a súčasne ju odpojte. Vyberte celý modul z komory, aby ste odkryli batériu. Vyberte batériu a omotajte jej koniec konektora izolačnou páskou, aby ste predišli skratu spôsobenému kontaktom oboch svoriek vodičov.



RIEŠENIE PROBLÉMOV

Problém	Možná príčina	Riešenie
Elektrický vysávač nezachytáva nečistoty	Batéria je vybitá	Znova nabite batériu.
	Obežné koleso je zaseknuté	Vypnite elektrický vysávač a skontrolujte strednú medzeru elektrického vysávača, aby ste zistili, či obežné koleso nie je zaseknuté väčšími úlomkami. Ak je to možné, použite malý nástroj na jeho odstránenie s intenzívnou starostlivosťou a opatrnosťou. V prípade potreby sa obráťte na svojho predajcu, ktorý vám poskytne ďalšie pokyny. POZOR! Počas servisu jednotky sa uistite, že je elektrický vysávač vypnutý
	Obežné koleso je zlomené	Ohľadom výmeny kontaktujte autorizovaného predajcu.
Trosky unikajú z filter	Filtrovaná klieťka je plná	Vyčistite klieťku filtra.
	Jednosmerný ventil je poškodený	Jednosmerný ventil funguje ako dvierka, aby sa zabránilo úniku nečistôt z filtra. Pre náhradný diel a pokyny kontaktujte predajcu.
Elektrický vysávač nie je možné nabíjať / dobíjať	Filtrovaná klieťka je poškodená	Vymeňte za novú filtračnú klieťku. Ohľadom výmeny kontaktujte autorizovaného predajcu.
	Batéria je poškodená	Ohľadom výmeny kontaktujte autorizovaného predajcu. POZOR! NEOTVÁRAJTE elektrický vysávač sami vymieňajte batériu. Mohlo by to viesť k ťažkým alebo smrteľným zraneniam, ako aj k strate záruky.
	USB kábel je poškodený	Vymeňte ho za nový kábel USB.
	USB nabíjačka je nefunkčná	Vymeňte za novú USB nabíjačku.
Doba nabíjania je dlhšia ako je inzerované	Zafarbené nabíjacie kóličky	Škrvný je možné odstrániť pomocou vatovej tyčinky napustenej citrónovou šťavou alebo octom na vyčistenie oblastí okolo nabíjacích kóliček.
Otočná sacia hlava (ak je k dispozícii) sa nepohybuje hladko	Koleso je zaseknuté	Odstráňte nečistoty z kolesa. Poznámka: Nepokúšajte sa vybrať kolesá.

Environmentálne programy, Európska smernica WEEE



Rešpektujte prosím nariadenia Európskej únie a pomôžte chrániť životné prostredie. Vráťte nefunkčné elektrické zariadenie do zariadenia určeného vašou obcou, ktoré riadne recykluje elektrické a elektronické zariadenia. Nevyhadzujte ich do nádob na netriedený odpad. V prípade potreby položte obsahujúce vymeniteľné batérie pred likvidáciu produktu vyberte batérie.



© 2021 Kokido Development Ltd. 21007015
Všetky práva vyhradené. Žiadna časť tohto dokumentu nesmie byť reprodukováná ani prenášaná v akejkoľvek forme alebo akýmkoľvek prostriedkom, elektronicky, mechanicky, fotokopírovaním, nahrávaním alebo inak, bez predchádzajúceho písomného súhlasu Kokido Development Ltd.



Ak sa vyžaduje mäkká kópia tohto návodu na použitie, prosím kontaktujte nášho zákazníka služieb e-mailom: customerservice@kokido.com

USCHOVAJTE TIETO POKYNY



Výrobca: Kokido Development Limited.
jednotka 1319, centrum sľeňých lúčov,
27 Shing Yip Street, Kwun Tong, Kowloon, HK



EV01/22
Vyrobené v Číne


POUŽÍVATEĽSKÁ PRÍRUČKA

BEZPEČNOSTNÉ UPOZORNENIA A POKYNY

Informácie obsiahnuté v tomto návode na použitie vám pomôžu bezpečne obsluhovať výrobok, chrániť seba a ostatných pred nebezpečenstvom a zabrániť poškodeniu zariadenia a iného majetku.

USCHOVAJTE TIETO POKYNY

POZOR!

- Toto nie je HRAČKA. Deti by sa mali držať mimo dosahu tohto elektrického vysávača a jeho príslušenstva.
- Nikdy nedovoľte deťom obsluhovať tento výrobok. Deti sa s výrobkom nesmú hrať.
- Čistenie a užívatel'skú údržbu nesmú vykonávať deti.
- Tento elektrický vysávač by ste nemali používať, keď sú vo vode ľudia/domáce zvieratá.
- Tento elektrický vysávač je určený na to, aby ho používali osoby so znižujúcimi fyzickými, zmyslovými alebo mentálnymi schopnosťami alebo s nedostatkom skúseností a znalostí, pokiaľ nie sú pod dohľadom alebo nedostali pokyny týkajúce sa používania spotrebiča bezpečným spôsobom a nerozumejú možným rizikám.
-  Odnímateľná napájacia jednotka (externý adaptér).
- Na dobíjanie batérie používajte na nabíjanie batérie iba odnímateľnú napájaciu jednotku (číslo modelu nabíjačky USB: HNAA050100E1 / HNAC050100B1), ktorá je súčasťou tohto elektrického vysávača.
- Pred spustením prevádzky sa uistite, že je elektrický vysávač úplne ponorený do vody. Minimálna hladina vody potrebná na prevádzku zariadenia musí byť nad spínaním gombíkom elektrického vysávača, keď je držaný vertikálne. Produkt je určený na použitie pod vodou v bazéne alebo kúpeľni; akékoľvek iné použitie spôsobí stratu záruky.
- Maximálna prevádzková hĺbka vo vode je 2 metre (6,5 stôp).
- Maximálna teplota vody: 5°C (41°F) – 42°C (107,6°F)
- Nepoužívajte tento elektrický vysávač ak zistíte akékoľvek poškodenie.
- Poškodené diely najskôr vymeňte. Používajte iba diely certifikované distribútorom alebo výrobcom.
- Uistite sa, že ste USB nabíjačku pripojili k zdroju energie cez prúdový chránič (RCD)/prerušovač obvodu zemného spojenia (GFCI). Ak máte pochybnosti, obráťte sa na kvalifikovaného profesionálneho elektrikára.
- Pred vykonaním akéhokoľvek údržby, ako je čistenie filtra, odpojte elektrický vysávač od napájacej siete.
- Nainštalovaná batéria je nabíjateľná lítium-iónová batéria. Nepokúšajte sa ho vymeniť sami.
- Tento elektrický vysávač by sa mal nabíjať iba pomocou priloženého kábla USB.
- NEPOUŽÍVAJTE elektrický vysávač keď sa nabíja s mokrymi končatinami a bez topánok.
- Tento elektrický vysávač by ste nemali používať počas používania bazéna.
- NEPOUŽÍVAJTE tento elektrický vysávač bez odporúčenej filtračnej kliečky, pretože v dôsledku toho stratí platnosť záruka.
- Nebezpečenstvo zachytenia saním: Tento elektrický vysávač generuje sanie. Nedovoľte, aby sa vlasy, telo alebo akékoľvek iné časti vášho odevu nachádzali v sacom dosahu elektrického vysávača počas jeho činnosti.
- Nikdy nekladajte časti tela, odev alebo iné predmety do otvorov a pohyblivých častí elektrického vysávača.
- NEPOUŽÍVAJTE tento elektrický vysávač na vysávanie akýchkoľvek toxických látok, horľavých alebo horľavých kvapalín, ako je benzín, ani v prítomnosti výbušných alebo horľavých výparov.
- Za žiadnych okolností sa nepokúšajte sami demontovať elektrický vysávač vymeniť obežné koleso, motor a batériu.
- Nikdy nekladajte žiadne predmety do kontaktu s obežným kolesom.
- Tento elektrický vysávač nesmú používať deti.
- Pred zošrotovaním musí byť batéria vybratá z elektrického vysávača.
- Tento elektrický vysávač obsahuje batériu, ktorú môžete odstrániť iba kvalifikované osoby.
- Elektrický vysávač musí byť pri vyberaní batérie odpojený od napájacej siete.
- Podrobnosti o likvidácii batérie nájdete v časti „Likvidácia batérie“ v tomto návode
- Batériu je potrebné zlikvidovať bezpečne v súlade s miestnymi nariadeniami alebo nariadeniami.
- Batéria elektrického vysávača je bezúdržbová nabíjateľná lítium-iónová batéria, ktorá sa musí správne zlikvidovať. Recyklácia je potrebná; pre viac informácií kontaktujte miestne úrady.

POZOR!

- NEPOKÚŠAJTE sa používať elektrický vysávač na čistenie čohokoľvek iného ako vášho bazéna / vírivky.
- Používajte iba originálne príslušenstvo dodávané s týmto produktom.
- NEPOUŽÍVAJTE tento elektrický vysávač hneď po náraze do bazéna. Bazén sa odporúča najskôr nechať cirkulovať aspoň 24-48 hodín.
- Nepoužívajte tento elektrický vysávač súčasne s iným elektrickým vysávačom/čističom.
- S týmto výrobkom nezbierajte tvrdé, ostré predmety. Môže to poškodiť elektrický vysávač a filter.
- Buďte opatrní pri čistení schodov v bazéne.
- Aby ste predišli poškodeniu USB nabíjacieho kábla, nenoste elektrický vysávač za kábel ani netlačte na USB kábel, aby ste ho odpojili od zdroja napájania a produktu.
- Nabíjanie sa musí vykonávať vo vnútri, na dobre vetranom mieste mimo dosahu slnečného žiarenia, detí, tepla, zdrojov vznietenia a pri teplote okolia v rozsahu 5°C (41°F) a 35°C (95°F).
- NENECHÁVAJTE elektrický vysávač zapojený do nabíjačky dlhšie ako 10 hodín.
- Ak nebudete elektrický vysávač dlhší čas používať, uistite sa, že je vypnutý a použite vlhkú handričku na jeho čistenie a sušenie a jeho príslušenstvo. Pred uskladnením sa uistite, že ste elektrický vysávač nabili na približne 30% až 50% kapacity batérie. Skladujte na dobre vetranom mieste mimo dosahu slnečného žiarenia, tepla, zdrojov vznietenia, bazénových chemikálií a detí. Elektrický vysávač dobíjajte každé tri mesiace.

Výššie uvedené varovania a upozornenia nie sú určené na to, aby zahŕňali všetky možnosti rizík a/alebo ťažkých zranení.

Majitelia bazénov / kúpeľov by mali pri používaní produktu vždy postupovať opatrne a rozumne.

POZOR! Použitie elektrického vysávača bez nasadenej filtračnej kliečky RUŠÍ vašu záruku.

Aby ste maximalizovali účinnosť čistenia štíča, nezabudnite vyčistiť kliečku filtra pred a po každom použití.

POZOR! Ak sa elektrický vysávač nabíja, odpojte USB nabíjačku od zdroja napájania a odpojte elektrický vysávač od USB nabíjacieho kábla predtým, než sa ho pokúsite vyčistiť.

Vyprázdenie filtračnej kliečky

1. Stlačte súčasne bočné výstupky a vyberte saciu hubicu z objímky trubice. (Obr.1)
2. Uchopte plastovú oblasť na spodnej časti kliečky filtra (NECHYPTESITO KLIETKY FILTRA). Potiahnutím ju vyberte zo saciej hubice. (Obr.2)

Opláchnite kliečku filtra vodou, aby ste odstránili všetky nečistoty zachytené vo vnútri. Ak je potrebné čistenie kefou, použite ju na čistenie jemne a opatrne iba mäkkú kefku.

3. Nainštalujte kliečku filtra späť na saciu hubicu. Opakujte kroky v bode 2 a znovu nainštalujte kliečku filtra na saciu hubicu. Uistite sa, zarovnajete najprv vyčistené zárezy na vnútornej strane otvoru filtračnej kliečky so zárezmi pod sacou hlavou.

4. Nasávaciu hubicu (nainštalovanú s filtračnou kliečkou) zasuňte do objímky trubice, kým nebude v zaistenej polohe. Budete počuť zvuk „kliknutia“.

POZOR! Pred spustením ďalšej operácie vymeňte poškodené filtračné vrečko / kliečku za nové.

ÚDRŽBA A SKLADOVANIE

POZNÁMKA:

1. Po každom použití nezabudnite vyčistiť a vysušiť oblasti okolo nabíjacieho portu a nabíjaciech kolíkov, aby ste predišli tvorbe škvrín (vedľa ajší produkt prirodzenej chemickej reakcie medzi elektrickým prúdom a vodou). V opačnom prípade sa škvrny dajú odstrániť ľahkým vydrhnutím vatovou tyčinkou namoženou v citrónovej šťave alebo octu.
2. Batéria sa počas skladovania sama vybíja. Batéria by sa mala skladovať pri izbovej teplote, nabitá na približne 30 % až 50 % svojej kapacity.
3. Ak batériu často nepoužívate, musí sa ju nabíť aspoň raz za tri mesiace.
 - Odpojte všetky nabíjacie periferie USB. • Odpojte všetko príslušenstvo od elektrického vysávača. V prípade potreby opláchnite elektrický vysávač príslušenstvom čistou vodou. NEPOUŽÍVAJTE čistiace prostriedok. • Pred uskladnením z elektrického vysávača nezabudnite vypustiť vodu. • Na čistenie a sušenie elektrického vysávača a jeho príslušenstva použite vlhkú handričku. • Skladujte ich na dobre vetranom mieste mimo dosahu slnečného žiarenia, detí, tepla, zdrojov vznetenia a bazénových chemikálií. Teplota okolia pri skladovaní by mala byť 10°C – 25°C (50°F – 77°F). POZNÁMKA: Vyššia teplota môže znížiť životnosť batérie počas skladovania.

POZOR!

- Za žiadnych okolností sa nepokúšajte sami demontovať elektrický vysávač, vymeniť obežné koleso, motor a batériu.

POZOR!

- Nadmerné teplo môže poškodiť batériu a v dôsledku toho skrátiť životnosť vášho elektrického vysávača.
 - Poradte sa s predajcom ohľadom výmeny batérie, ak sa stane nasledovné: - Batéria sa zdá byť poškodená alebo sa nenabíja úplne.
 - Doba prevádzky batérie sa výrazne skráti. Sledujte a zaznamenávajte doby chodu prvých niekoľkých operácií (pri plnom nabití). Tieto doby prevádzky použite ako referenčný bod na porovnanie s dobou prevádzky starších batérií. • Pred zošrotovaním treba batériu vybrať z elektrického vysávača.
 - Pri vyberaní batérie musí byť elektrický vysávač odpojený od elektrickej siete.
 - Batériu je potrebné zlikvidovať bezpečne v súlade s miestnymi nariadeniami alebo nariadeniami.
- POZNÁMKA: Nesprávna údržba môže znížiť životnosť batérie a následne ovplyvniť jej kapacitu.

LIKVIDÁCIA BATÉRIE (Vykonáva autorizovaný technik)

Batéria vášho elektrického vysávača je bezúdržbová nabitelná lítium-iónová batéria, ktorú je potrebné správne zlikvidovať. Recyklácia je potrebná; pre viac informácií kontaktujte miestne úrady.

POZOR!

Nikdy sa nepokúšajte rozoberať batériu

- Pred odpojením akumulátora od elektrického vysávača odstráňte všetky osobné predmety, ako sú prstene, náramky, náhrdelníky a hodinky.
- Batéria môže produkovať dostatočne vysoký skratový prúd na privarenie krúžku (alebo podobných predmetov) ku kovu, čo môže pri tomto procese spôsobiť vážne popáleniny.
- Pred vybratím batérie si nasadte kompletnú ochranu očí, rukavice a ochranný odev.
- Nedotýkajte sa vodičov a nedovoľte, aby sa dostali do kontaktu s akýmkoľvek kovovým predmetom, čo by mohlo spôsobiť iskrenie a/alebo skrat batérie.
- V blízkosti batérie alebo elektrického vysávača nikdy nefajčte a nedovoľte, aby sa v blízkosti batérie alebo elektrického vysávača šířili iskry alebo plameň. • Nevystavujte batériu ohňu ani silnému teplu, pretože to môže spôsobiť výbuch.

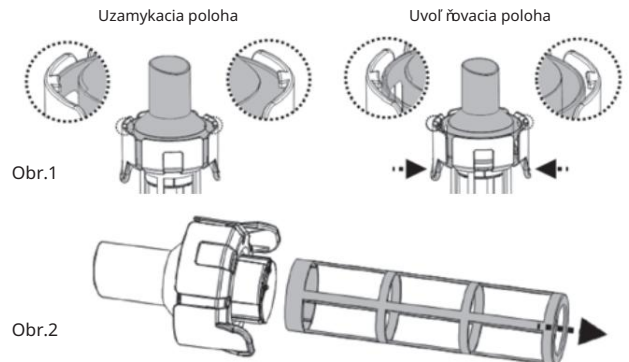
POZOR!

Ak dôjde k vytečeniu batérie, vyhnite sa kontaktu s vytekajúcimi tekutinami a poškodenú batériu vložte do plastového vrečka.

- Ak sa unikajúca kvapalina dostane do kontaktu s pokožkou a odevom, okamžite ju umyte veľkým množstvom mydla a tečúcej vody.

- Ak sa unikajúca tekutina dostane do kontaktu s očami, okamžite ich vyplachujte studenou tečúcou vodou po dobu najmenej 15 minút a nešúchajte si ich.

Okamžite vyhľadajte lekársku pomoc.



(Vykonáva autorizovaný technik)

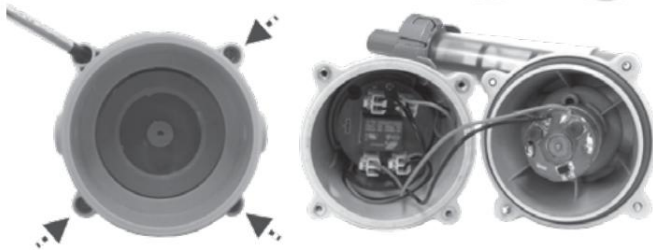
Odporúčané nástroje (nie sú súčasťou dodávky):

Philips skrutkovač malýš trbinovýskrutkovač

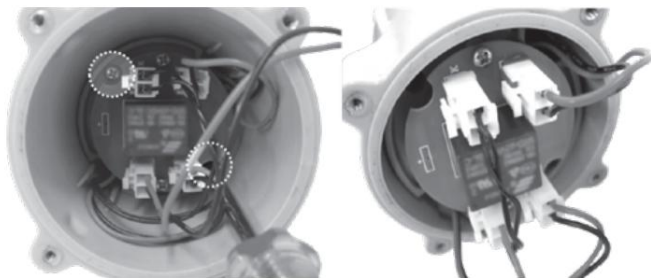
1. Pomocou skrutkovača odskrutkujte 2 bočné skrutky, aby ste uvoľnili prednú časť a potom ju odpojte od hlavného tela.



2. Odskrutkujte 4 skrutky podľa obrázka a potom odstráňte prednú komoru, aby ste odkryli kryt vo vnútri.



3. Odskrutkujte 2 skrutky podľa obrázka, aby ste uvoľnili modul. Presuňte ho k otvoru komory.



4. Odpojte všetky 4 káblové konektory zatlačením na sponu a súčasne ju odpojte. Vyberte celý modul z komory, aby ste odkryli batériu. Vyberte batériu a omotajte jej koniec konektora izolačnou páskou, aby ste predišli skratu spôsobenému kontaktom oboch svoriek vodičov.



RIEŠENIE PROBLÉMOV

Problém	Možná príčina	Riešenie
Elektrický vysávač nezachytáva nečistoty	Batéria je vybitá	Znova nabite batériu.
	Obežné koleso je zaseknuté	Vypnite elektrický vysávač a skontrolujte strednú medzeru elektrického vysávača, aby ste zistili, či obežné koleso nie je zaseknuté väčšími úlomkami. Ak je to možné, použite malý nástroj na jeho odstránenie s intenzívnou starostlivosťou a opatrnosťou. V prípade potreby sa obráťte na svojho predajcu, ktorý vám poskytne ďalšie pokyny. POZOR! Počas servisu jednotky sa uistite, že je elektrický vysávač vypnutý
	Obežné koleso je zlomené	Ohľadom výmeny kontaktujte autorizovaného predajcu.
Trosky unikajú z filter	Filtračná klieťka je plná	Vyčistite klieťku filtra.
	Jednosmerný ventil je poškodený Filtračná klieťka je poškodená	Jednosmerný ventil funguje ako dverka, aby sa zabránilo úniku nečistôt z filtra. Pre náhradný diel a pokyny kontaktujte predajcu. Vymeňte za novú filtračnú klieťku. Ohľadom výmeny kontaktujte autorizovaného predajcu.
Elektrický vysávač nie je možné nabíjať/dobíjať	Batéria je poškodená	Ohľadom výmeny kontaktujte autorizovaného predajcu. POZOR! NEOTVÁRAJTE elektrický vysávač sami vymieňajte batériu. Mohlo by to viesť k ťažkým alebo smrteľným zraneniam, ako aj k strate záruky.
	USB kábel je poškodený	Vymeňte ho za nový kábel USB.
	USB nabíjačka je nefunkčná	Vymeňte za novú USB nabíjačku.
Doba nabíjania je dlhšia ako je inzerované	Zafarbené nabíjacie kólie	Škrvný je možné odstrániť pomocou vatovej tyčinky napustenej citrónovou šťavou alebo octom na vyčistenie oblastí okolo nabíjacích kóliev.
Otočná sacia hlava (ak je k dispozícii) sa nepohybuje hladko	Koleso je zaseknuté	Odstráňte nečistoty z kolesa. Poznámka: Nepokúšajte sa vybrať kolesá.

Environmentálne programy, Európska smernica WEEE



Rešpektujte prosím nariadenia Európskej únie a pomôžte chrániť životné prostredie. Vráťte nefunkčné elektrické zariadenie do zariadenia určeného vašou obcou, ktoré riadne recykluje elektrické a elektronické zariadenia. Nevyhadzujte ich do nádob na netriedený odpad. V prípade položiek obsahujúcich vymeniteľné batérie pred likvidáciou produktu vyberte batérie.



© 2021 Kokido Development Ltd. 21007015
Všetky práva vyhradené. Žiadna časť tohto dokumentu nesmie byť reprodukováná ani prenášaná v akejkoľvek forme alebo akýmkoľvek prostriedkom, elektronicky, mechanicky, fotokopírovaním, nahrávaním alebo inak, bez predchádzajúceho písomného súhlasu Kokido Development Ltd.



Ak sa vyžaduje mäkká kópia tohto návodu na použitie, prosím kontaktujte nášho zákazníka služieb e-mailom: customerservice@kokido.com

USCHOVAJTE TIETO POKYNY



Výrobca: Kokido Development Limited.
jednotka 1319, centrum sľeňých lúčov,
27 Shing Yip Street, Kwun Tong, Kowloon, HK

Nabí janie batérie

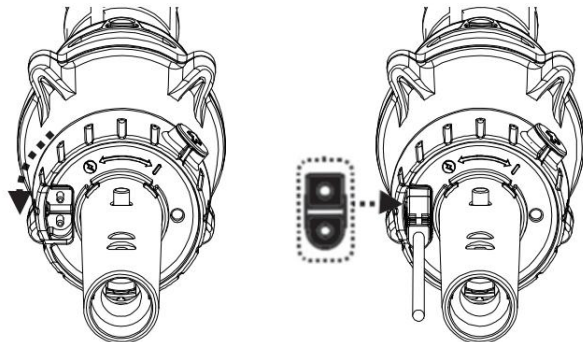
DÔLEŽ ITÁ POZNÁMKA: Pred prvým použitím elektrického vysávača úplne nabíjate 6 hodín.

POZOR!

- Nepoužívajte nabíjací kábel USB / nabíjačku USB, ak zistíte akékoľvek poškodenie.
- Pred nabíjaním sa uistite, že elektrický vysávač nabíjací port sú čisté a suché. TIPY: použite vatovú tyčinku na vysušenie nabíjacieho portu a nabíjacie kolíky.
- Nabíjacie kolíky sú vodotesné. Zvyšky vody v prístave a okolo kolíkov môžu spôsobiť prirodzený výskyt škvr (vedľa ajš í produkt chemickej reakcie medzi vodou a elektrickými prúdmi). V opačnom prípade sa škvrny dajú odstrániť ľahkým vydrhnutím vatovou tyčinkou namoženou v citrónovej šťave alebo octu.

1. Položte jednotku na rovinný povrch. Nastavte vákuum na

Do polohy vypnutia/nabíjania otáčaním prepínacieho gombíka proti smeru hodinových ručičiek, kým sa nezastaví a úplne odkryje nabíjací port. Zarovnajajte a vložte nabíjací kábel USB do nabíjacieho portu.



2. Pripojte nabíjací kábel USB k nabíjačke USB a potom pripojte nabíjačku USB k zdroju napájania.

Keď sa elektrický vysávač začne nabíjať, kontrolka sa rozsvieti na červenú. Úplné nabitie zvyčajne trvá približne 4,5 - 6 hodín. Keď je elektrický vysávač takmer úplne nabitý, kontrolka sa rozsvieti na zelenú.

POZNÁMKA

• Po dokončení nabíjania vždy odpojte USB nabíjačku od zdroja napájania. • Ak zistíte niektorý z nasledujúcich stavov, okamžite vypnite napájanie a odpojte USB nabíjačku od zdroja napájania:

- Urážlivý alebo nezvyčajný zápach
- Nadmerné teplo
- Deformácia, praskliny, netesnosti
- fajčenie

3. Po dokončení nabíjania odpojte USB nabíjačku od zdroja napájania a odpojte USB kábel z USB nabíjačky a elektrického vysávača.

Elektrický vysávač môže normálne fungovať až 30 minút pri plnom nabití (po 4,5-6 hodinách nabíjania)

Poznámka: Filter pravidelne čistite. Nadmerné nečistoty vo filteri zvyšujú záťaž pre prevádzku motora a v dôsledku toho skráti dobu prevádzky.

POZNÁMKA: Nabíjateľná lítium-iónová batéria je klasifikovaná ako spotrebný materiál. Má obmedzenú životnosť a postupne stráca schopnosť udržať náboj. Preto sa doba chodu elektrického vysávača po opakovanom nabíjaní a vybití počas celej životnosti produktu postupne skracuje.

Keď životnosť batérie dosiahne koniec, pozrite si časť „LIKVIDÁCIA BATÉRIE“, kde nájdete pokyny týkajúce sa likvidácie batérie.

POZNÁMKA: Pred opakovaným nabíjaním nechajte elektrický vysávač odpočívajúť 30 až 40 minút.

Príprava bazény

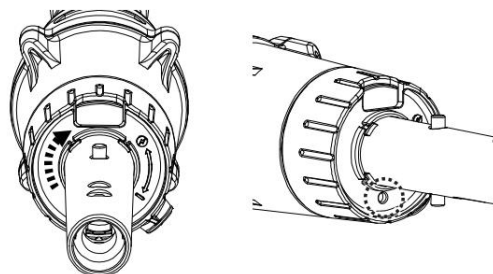
- Ak je vložka krehká, poškodená alebo pokrčená, pred použitím bazénového vysávača kontaktujte kvalifikovaného odborníka, aby vykonal potrebné opravy alebo vykonajte výmenu vložky.

- Ak použijete bazén so slanou vodou, pred vložkou bazénového vysávača do vody sa uistite, že je všetka soľ rozpustená.

PREVÁDZKA

Ponorte elektrický vysávač do vody, kým hladina vody nedosiahne spínač gombík.

Postupujte podľa smeru označenia „I“ a prepnite gombík v smere hodinových ručičiek, až kým sa nezastaví (budete počuť „cvaknutie“ a objaví sa zelená bodka), elektrický vysávač okamžite fungovať.



POZOR

• NEZAKRÝVAJTE bočnú štrbinu (strednú medzeru) elektrického vysávača počas prevádzky, inak sa môže poškodiť obežné koleso / motor. • Ihneď po dokončení čistenia odstráňte z bazéna/vírivky elektrický vysávač

POZOR! Uistite sa, že elektrický vysávač pri umiestnení do bazéna vždy smeruje nadol. V opačnom prípade môže byť pólový konektor ohnutý poškodený

Ak chcete získať elektrický vysávač z bazéna / vírivky, zdvihnite elektrický vysávač nasmerujte ho nadol, aby mohla voda vytečť.

Po každom použití opláchnite elektrický vysávač čerstvou vodou. NEPOUŽÍVAJTE žiadne čistiace prostriedky.