



EV01/22  
Kínában készült


## FELHASZNÁLÓI ÚTMUTATÓ

### BIZTONSÁGI FIGYELMEZTETÉSEK ÉS UTASÍTÁSOK

Az ebben a használati útmutatóban található információk segítenek a termék biztonságos kezelésében, megóvják magát és másokat a veszélyektől, valamint megakadályozzák a készülék és egyéb tárgyak károsodását.

### ŐRIZZE MEG EZEKET AZ UTASÍTÁSOKAT

#### FIGYELMEZTETÉS!

- Ez nem JÁTÉK. A gyermekeket távol kell tartani ettől az elektromos porszívótól és tartozékaitól.
- Soha ne engedje, hogy gyerekek kezeljék ezt a terméket. Gyermekek nem játszhatnak a termékkel.
- A tisztítást és a felhasználói karbantartást gyermekek nem végezhetik.
- Ne működtesse ezt az elektromos porszívót, ha emberek/háziállatok vannak a vízben.
- Ezt az elektromos porszívót nem használhatják csökkent fizikai, érzékszervi vagy szellemi képességekkel rendelkező személyek, vagy akiknek nincs tapasztalata és ismeretei, kivéve, ha felügyeletet kaptak, vagy nem kaptak utasítást a készülék biztonságos használatára vonatkozóan, és megértették az ezzel járó veszélyeket.
-  Levehető tápegység (külső adapter).
- Az akkumulátor feltöltéséhez csak az elektromos porszívóhoz mellékelte levehető tápegységet (USB-töltő típuszáma: HNAA050100E1 / HNAC050100B1) használja az akkumulátor töltéséhez.
- A működés megkezdése előtt győződjön meg arról, hogy az elektromos porszívó teljesen vízbe merült. A készülék működéséhez szükséges minimális vízszintnek az elektromos vákuum kapcsológombja felett kell lennie, ha azt függőlegesen tartják. A terméket kizárólag medencében vagy gyógyfürdőben való víz alatti használatra tervezték; minden más használat a garancia érvényét veszti.
- A maximális működési mélység vízben 2 méter (6,5 láb).
- Maximális vízhőmérséklet: 5°C (41°F) – 42°C (107,6°F)
- Ne használja ezt az elektromos porszívót, ha bármilyen sérülést észlel.
- A sérült alkatrészeket a lehető leghamarabb cserélje ki. Csak a forgalmazó vagy a gyártó által hitelesített alkatrészeket használjon.
- Ügyeljen arra, hogy az USB-töltőt maradékáram-védőeszközön (RCD)/földzárlat-megszakítón (GFCI) keresztül csatlakoztassa az áramforráshoz. Ha kétségei vannak, forduljon szakképzett villanyszerelőhöz.
- Bármilyen karbantartási munka, például a szűrő tisztítása előtt válassza le az elektromos porszívót a hálózatról.
- A behelyezett akkumulátor egy újratölthető Li-ion akkumulátor. Ne próbálja saját maga kicserélni.
- Ezt az elektromos porszívót csak a mellékelte USB-kábellel szabad feltölteni.
- NE kezelje az elektromos porszívót töltés közben nedves végtaggokkal és cipő nélkül.
- Ne működtesse ezt az elektromos porszívót a medence használata közben.
- NE használja ezt az elektromos porszívót ép szűrőrekesz nélkül, mert ennek következtében a garancia érvényét veszti.
- Szívás beszorulásának veszélye: Ez az elektromos vákuum szívást hoz létre. Ne hagyja, hogy a haj, a test vagy a ruházat bármely laza része az elektromos porszívó szívótartományába kerüljön működése közben.
- Soha ne helyezzen testrészeket, ruházatot vagy más tárgyakat az elektromos porszívó nyílásaiba és mozgó részeibe.
- NE használja ezt az elektromos porszívót mérgező anyagok, gyúlékony vagy éghető folyadékok, például benzin felszívására, sem robbanásveszélyes vagy gyúlékony gőzök jelenlétében.
- Semmilyen körülmények között ne kísérelje meg egyedül szétszerelni az elektromos porszívót és kicserélni a járókereket, a motort és az akkumulátort.
- Soha ne helyezzen be semmilyen tárgyat, hogy érintkezzen a járókerékkel.
- Ezt az elektromos porszívót gyermekek nem használhatják.
- Selejtezés előtt az akkumulátort ki kell venni az elektromos porszívóból.
- Ez az elektromos porszívó akkumulátort tartalmaz, amelyet csak szakképzett személy távolíthat el.
- Az akkumulátor eltávolításakor az elektromos vákuumot le kell választani a hálózatról.
- Az akkumulátor ártalmatlanításával kapcsolatos részleteket lásd a jelen kézikönyv „Akkumulátorok ártalmatlanítása” című szakaszában
- Az akkumulátort biztonságosan, a helyi rendelkezéseknek és előírásoknak megfelelően kell ártalmatlanítani.
- Az elektromos vákuum akkumulátora egy karbantartást nem igénylő, újratölthető lítium-ion akkumulátorcsomag, amelyet megfelelően ártalmatlanítani kell. Újrahasznosítás szükséges; további információért forduljon a helyi hatóságokhoz.

#### VIGYÁZAT!

- NE próbálja használni az elektromos porszívót a medence/fürdőrészen kívül semmi más tisztítására.
- Csak a termékhez mellékelte eredeti tartozékokat használja.
- NE használja ezt az elektromos porszívót közvetlenül a medence sokkolása után. Javasoljuk, hogy először hagyja keringeni a medencét legalább 24-48 órán keresztül.
- Ne használja ezt az elektromos porszívót egyidejűleg másik elektromos porszívóval/tisztítóval.
- Kerülje a kemény, éles tárgyak felszedését ezzel a termékkel. Károsíthatják az elektromos vákuumot és a szűrőt.
- Legyen körültekintő a medence lépcsőinek tisztítása során.
- Az USB töltőkábel károsodásának elkerülése érdekében ne vigye az elektromos porszívót a kábelnél fogva, és ne húzza meg az USB-kábelt, hogy lecsatlakoztassa az áramforrásról és a termékről.
- A töltést zárt térben, jól szellőző helyen kell végezni, napfénytől, gyermekektől, hőtől és gyújtóforrásoktól védve, valamint 5°C (41°F) és 35°C (95°F) környezeti hőmérsékleti tartományban.
- NE hagyja az elektromos porszívót a töltőre csatlakoztatva 10 óránál hosszabb ideig.
- Ha az elektromos porszívót hosszabb ideig nem használja, győződjön meg róla, hogy ki van kapcsolva, és nedves ruhával tisztítsa meg és szárítsa meg a tartozékait. Tárolás előtt feltétlenül tölts fel az elektromos vákuumot az akkumulátor kapacitásának körülbelül 30-50%-ára. Tárolja jól szellőző helyen, napfénytől, hőtől, gyújtóforrásoktól, medence vegyszerektől és gyermekektől távol. Háromhavonta tölts fel az elektromos porszívót.

A fenti figyelmeztetések és óvintézkedések nem tartalmazzák a kockázatok és/vagy súlyos sérülések összes lehetséges esetét.

A medence/fürdő tulajdonosainak mindig fokozott óvatossággal és józan ésszel kell lenniük a termék használatakor.

Az akkumulátor töltése

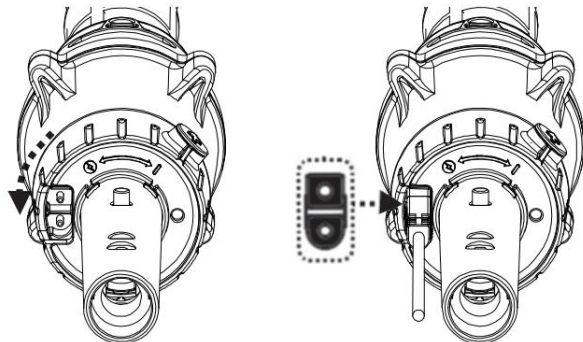
**FONTOS MEGJEGYZÉS:** Az első használat előtt tölts fel teljesen az elektromos porszívót 6 órán keresztül.

#### FIGYELMEZTETÉS!

- Ne használja az USB-töltőkábelt/USB-töltőt, ha sérülést észlel. • Töltés előtt győződjön meg arról, hogy az elektromos porszívó és a töltőcsatlakozó tiszta és száraz. **TIPPEK:** vattacsomóval szárítsa meg a töltőcsatlakozót és a töltőtűskéket)
- A töltőtűskék vízállóak. Azonban a víz maradványai a kikötőben és a csapok körül természetes foltok megjelenését okozhatják (a víz és az elektromos áramok közötti kémiai reakció mellékterméke). Ellenkező esetben a foltok enyhe dörzsöléssel eltávolíthatók citromlével vagy ecettel átitatott vattacsomóval.

#### 1. Helyezze az egységet sima felületre. Állítsa be a vákuumot

Kapcsolja ki/ töltési helyzetbe a kapcsológombot az óramutató járásával ellentétes irányba forgatva, amíg meg nem áll, és teljesen szabaddá teszi a töltőportot. Illesse az USB töltőkábelt a töltőcsatlakozóba, és illesse be.



#### 2. Csatlakoztassa az USB-töltőkábelt az USB-töltőhöz, majd csatlakoztassa az USB-töltőt az áramforráshoz.

Amint az elektromos porszívó elkezd tölteni, a jelzőfény pirosra vált. Normál esetben körülbelül 4,5-6 óra szükséges a teljes feltöltéshez. A jelzőfény zöldre vált, ha az elektromos porszívó majdnem teljesen feltöltődött.

#### JEGYZET

- Mindig húzza ki az USB-töltőt az áramforrásból, amint a töltés befejeződött. • Azonnal kapcsolja ki a készüléket, és húzza ki az USB-töltőt az áramforrásból, ha az alábbi állapotok bármelyikét észleli:

- Sértő vagy szokatlan szag - Túlzott hő - Deformáció, repedések, szivárgások
- Dohányozni

#### 3. Ha a töltés befejeződött, húzza ki az USB-töltőt az áramforrásból, és húzza ki az USB-kábelt az USB-töltőről és az elektromos porszívóról.

Normális esetben az elektromos porszívó akár 30 percig is működik teljes feltöltéssel ( 4,5-6 óra töltés után)

Megjegyzés: Rendszeresen tisztítsa meg a szűrőt. A szűrőn belüli túlzott szennyeződés növeli a motor működését, és ennek következtében lerövidíti a működési időt.

**MEGJEGYZÉS:** Az újratölthető lítium-ion akkumulátor fogyóeszköznek minősül. Korlátozott élettartamú, és fokozatosan elveszíti töltéstartási képességét. Ezért az elektromos vákuum működési ideje fokozatosan csökken a termék élettartama során végzett ismételt töltés és kisütés után.

Ha az akkumulátor élettartama eléri a végét, olvassa el az „AKKUMULÁTOR ÁRTALMATLANÍTÁSA” című részt az akkumulátor ártalmatlanítására vonatkozó utasításokért.

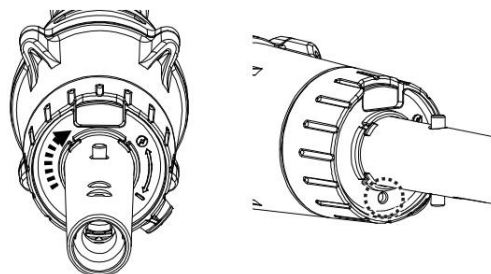
**MEGJEGYZÉS:** Hagyja pihenni az elektromos vákuumot 30-40 percig, mielőtt újra feltölti.

#### Medence előkészítés

- Ha a bélés törékeny, sérült vagy ráncos, forduljon szakképzett szakemberhez a szükséges javítások elvégzéséhez vagy a bélés cseréjéhez a medenceporszívó használata előtt.
- Ha sós vízű medencét használ, győződjön meg arról, hogy az összes só feloldódott, mielőtt a medence porszívóját a vízbe helyezi.

#### MŰVELET

Merítse vízbe az elektromos vákuumot, amíg a víz szintje el nem éri a kapcsológombot. Kövesse az „I” jelzés irányát, és fordítsa el a gombot az óramutató járásával megegyező irányba, amíg meg nem áll (kattanást fog hallani, és egy zöld pont jelenik meg), az elektromos porszívó azonnal működésbe lép.



#### VIGYÁZAT

- NE takarja le az elektromos porszívó oldalsó rését (középső rést) működés közben, ellenkező esetben a járókerék/motor megsérülhet. • Távolítsa el az elektromos porszívót a medencéből/fürdőből, amint a tisztítás befejeződött.

**VIGYÁZAT!** Ügyeljen arra, hogy az elektromos porszívó mindig lefelé mutasson, amikor a medencébe helyezi. Ellenkező esetben a póluscsatlakozó meghajolhat és megsérülhet.

Az elektromos porszívónak a medencéből/fürdőből való kiemeléséhez emelje fel az elektromos porszívót, miközben lefelé irányítja, hogy a víz kifolyhasson.

Minden használat után öblítse le az elektromos porszívót friss vízzel. NE használjon semmilyen mosószert.

**FIGYELMEZTETÉS!** Ha az elektromos porszívót szűrőrekesz nélkül használja, a garancia érvényét veszti.

A tisztítógép tisztítási hatékonyságának maximalizálása érdekében minden használat előtt és után tisztítsa meg a szűrőrekeszt.

**VIGYÁZAT!** Ha az elektromos porszívó töltődik, húzza ki az USB-töltőt az áramforrásból, és válassza le az elektromos porszívót az USB-töltőkábelről, mielőtt megpróbálná megtisztítani.

#### Szűrőkamra ürtítése

1. Nyomja meg egyszerre az oldalsó füleket, és távolítsa el a szívófűvókát a cső pereméről. (1. ábra)
2. Fogja meg a szűrőrekesz alján lévő műanyag részt (NE MEGRADJA A SZŰRŐKERET KÉPERNYŐT). Húzza le a szívófűvókáról. (2. ábra)

Öblítse le vízzel a szűrőrekeszt, hogy eltávolítsa a belsejébe került szennyeződések. Ha szükséges a fogmosás, csak puha kefével használjon a finom és óvatos tisztításhoz.

3. Helyezze vissza a szűrőrekeszt a szívófűvókára. Fordítsa a 2. pont lépéseit a szűrőrekesz visszahelyezéséhez a szívófűvókára. Győződjön meg róla először igazítsa a szűrőrekesz nyílásának belső oldalán lévő kiemelkedéseket a szívófej alatti bevágásokhoz.
4. Illessze be a szívófűvókát (a szűrőketreccel együtt) a csőperembe, amíg az reteszelő helyzetbe nem kerül. „Kattanó” hangot fog hallani.

**VIGYÁZAT!** A következő művelet megkezdése előtt cserélje ki a sérült szűrőzsákot/szűrőrekeszt egy újra.

#### KARBANTARTÁS ÉS TÁROLÁS

##### JEGYZET:

1. Minden használat után tisztítsa meg és szárítsa meg a töltőcsatlakozó és a töltőtűskék környékét, hogy elkerülje a foltok képződését (az elektromos áram és a víz közötti természetes kémiai reakció mellékterméke). Ellenkező esetben a foltok enyhé dörzsöléssel eltávolíthatók citromlével vagy ecettel átitatott vattacsomóval.
2. Az akkumulátor magától lemerül a tárolás során. Az akkumulátort szobahőmérsékleten kell tárolni, kapacitásának körülbelül 30-50%-ára feltöltve.
3. Az akkumulátort legalább háromhavonta fel kell töltenie, ha nem gyakran használja.
  - Húzza ki az összes USB-töltő perifériát. • Válasszon le minden tartozékot az elektromos porszívóról. Ha szükséges, öblítse le friss vízzel az elektromos porszívót és a tartozékokat. NE használjon mosószert. • Tárolás előtt feltétlenül engedje le a vizet az elektromos porszívóból. • Az elektromos porszívó és tartozékai tisztításához és szárításához használjon nedves ruhát. • Jól szellőző helyen tárolja őket napfénytől, gyerekektől, hőtől, gyújtóforrásoktól és a medence vegyszereitől távol. A tárolási környezet hőmérsékletének 10 °C – 25 °C (50 °F – 77 °F) kell lennie. MEGJEGYZÉS: A magasabb hőmérséklet csökkentheti az akkumulátor élettartamát a tárolás során.

#### FIGYELMEZTETÉS!

- Semmilyen körülmények között ne kísérelje meg saját maga szétszerelni az elektromos porszívót és kicserélni a járókereket, a motort és az akkumulátort.

#### VIGYÁZAT!

- A túlzott hőhatás károsíthatja az akkumulátort, és ennek következtében csökkentheti az elektromos porszívó élettartamát.
- Az akkumulátor cseréjével kapcsolatban forduljon kereskedőjéhez, ha a következők fordulnak elő:
  - Az akkumulátor sérültnek tűnik, vagy nem töltődik fel teljesen.
  - Az akkumulátor működési ideje észrevehetően lecsökken. Figyelje meg és jegyezze fel az első néhány művelet futási idejét (teljes feltöltéssel). Használja ezeket az üzemidőket referenciapontként a régebbi akkumulátorok üzemidejének összehasonlításához. • Az akkumulátort ki kell venni az elektromos porszívóból, mielőtt leselejtezné.
- Az akkumulátor eltávolításakor az elektromos porszívót le kell választani a hálózatról.
- Az akkumulátort biztonságosan, a helyi rendeleteknek és előírásoknak megfelelően kell ártalmatlanítani.

MEGJEGYZÉS: A nem megfelelő karbantartás csökkentheti az akkumulátor élettartamát, és ennek következtében befolyásolhatja annak kapacitását.

#### AZ AKKUMULÁTOR ÁRTALMATLANÍTÁSA (felhatalmazott technikusnak kell elvégeznie)

Az elektromos porszívó akkumulátora karbantartást nem igénylő, újratölthető lítium-ion akkumulátorcsomag, amelyet megfelelően kell ártalmatlanítani. Újrahasznosítás szükséges; további információért forduljon a helyi hatóságokhoz.

#### FIGYELMEZTETÉS!

Soha ne próbálja meg szétszerelni az akkumulátort

- Ügyeljen arra, hogy eltávolítson minden személyes tárgyat, például gyűrűt, karkötőt, nyakláncot és órát, mielőtt leválasztja az akkumulátort az elektromos porszívóról.
- Az akkumulátor elég nagy rövidzárlati áramot tud kifejteni ahhoz, hogy egy gyűrűt (vagy hasonló tárgyat) fémhez hegeszthessen, ami súlyos égési sérülést okozhat.
- Viseljen teljes szemvédőt, kesztyűt és védőruházatot, mielőtt eltávolítja az akkumulátort.
- Kerülje a vezetőképek teljes megérintését, és ne engedje, hogy fémtárgyakkal érintkezzenek, mert szikrázást és/vagy az akkumulátor rövidzárlatát okozhatják.
- Soha ne dohányozzon, és ne hagyjon szikrát vagy lángot az akkumulátor vagy az elektromos porszívó közelében. • Ne tegye ki az akkumulátort tűznek vagy erős hőhatásnak, mert ez robbanást okozhat.

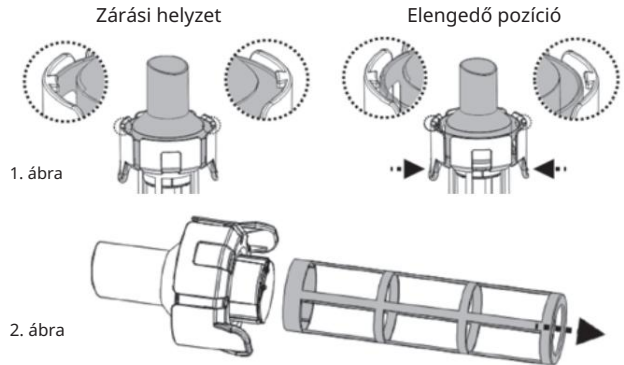
#### VIGYÁZAT!

Ha az akkumulátor szivárog, kerülje a szivárgó folyadékkal való érintkezést, és helyezze a sérült akkumulátort egy műanyag zacskóba.

- Ha a kifolyó folyadék bőrrel vagy ruházattal érintkezik, azonnal mossa le bő szappannal és folyó vízzel.

- Ha a szivárgó folyadék szembe kerül, azonnal öblítse ki hideg, folyó vízzel legalább 15 percig, és ne dörzsölje.

Azonnal orvoshoz kell fordulni.



(Egy felhatalmazott technikusnak kell elvégeznie)

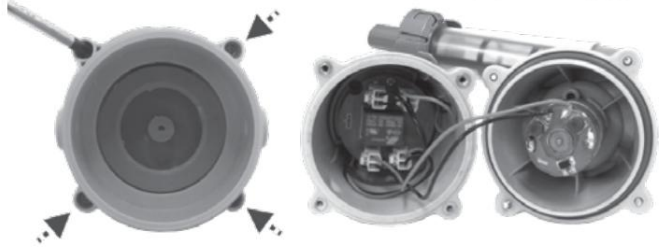
Ajánlott eszközök (nem tartozék):

Philips csavarhúzó és kis nyílású csavarhúzó

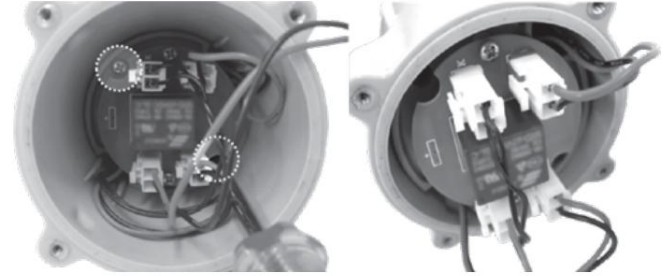
1. A csavarhúzóval lazítsa ki a 2 oldalsó csavart az elülső rész kioldásához, majd válassza le a fő testről.



2. Csavarja ki a 4 csavart az ábra szerint, majd távolítsa el az elülső kamrát, hogy szabaddá tegye a burkolatot.



3. Csavarja ki a 2 csavart az ábra szerint a modul kioldásához. Vigye a kamra nyílásához.



4. Válassza le mind a 4 kábelcsatlakozót a kapocs megnyomásával, és egyidejűleg válassza le. Vegye ki az egész modult a kamrából, hogy szabaddá tegye az akkumulátort. Távolítsa el az akkumulátort, és csavarja be a csatlakozó végét szigetelőszalaggal, hogy elkerülje a két vezeték érintkezése által okozott rövidzárlatot.



#### HIBAELHÁRÍTÁS

Probléma	Lehetséges ok	Megoldás
Az elektromos vákuum nem fogja fel a törmelékét	Az akkumulátor lemerült	Töltsse fel újra az akkumulátort.
	A járókerék beszorult	Kapcsolja ki az elektromos vákuumot, és ellenőrizze az elektromos vákuum középső részét, hátha a járókerék beszorult nagyobb törmelék miatt. Ha lehetséges, intenzív óvatossággal és óvatosan távolítsa el egy kis szerszámmal. Ha szükséges, forduljon a kereskedőhöz további utasításokért.  FIGYELMEZTETÉS! Győződjön meg arról, hogy az elektromos porszívó ki van kapcsolva, amikor a készüléket szervizelik.
	A járókerék törött A szűrőkamra megtelt	A cserével kapcsolatban forduljon egy hivatalos forgalmazóhoz. Tisztítsa meg a szűrőkamrát.
Törmelék szökik ki a szűrő	Az egyirányú szelep ajtóként működik, hogy megakadályozza a törmelék kijutását a szűrőből.	Az egyirányú szelep ajtóként működik, hogy megakadályozza a törmelék kijutását a szűrőből. A cserealkatrészért és az utasításokért forduljon a kereskedőhöz.
	A szűrőház sérült	Cserélje ki egy új szűrőrekeszre. A cserével kapcsolatban forduljon egy hivatalos forgalmazóhoz.
Az elektromos porszívót nem lehet tölteni/újratölteni	Az akkumulátor sérült	A cserével kapcsolatban forduljon hivatalos forgalmazóhoz.  FIGYELMEZTETÉS! NE nyissa ki az elektromos porszívót és NE cserélje ki az akkumulátort egyedül. Ez súlyos vagy halálos sérüléseket, valamint a garancia elvesztését okozhatja.
	Az USB-kábel sérült	Cserélje ki egy új USB-kábellel.
	Az USB töltő nem működik	Cserélje ki egy új USB-töltőt.
A töltési idő hosszabb a hirdtettnél	Foltos töltőcsapok	A foltokat citromlével vagy ecettel átítatott vattacsomóval lehet eltávolítani a töltőcsapok körüli területek megtisztításához.
Az elforgatható szívófej (ha van) nem mozog simán	A kerék beszorult	Távolítsa el a törmelékét a kerékről.  Megjegyzés: Ne próbálja meg kivenni a kerekeket.

#### Környezetvédelmi programok, WEEE európai irányelv



Kérjük, tartsa be az Európai Unió előírásait és segítse a környezet védelmét.  
A nem működő elektromos berendezéseket vigye vissza az önkormányzat által kijelölt létesítménybe, amely megfelelően újrahasznosítja az elektromos és elektronikus berendezéseket. Ne dobja őket válogatás nélküli hulladékgyűjtőbe. Kivehető elemeket tartalmazó elemek esetén távolítsa el az elemeket, mielőtt kidobja a terméket.



© 2021 Kokido Development Ltd. 21007015  
Minden jog fenntartva. A Kokido Development Ltd. (V2) előzetes írásos engedélye nélkül e dokumentum egyetlen része sem reprodukálható vagy továbbítható semmilyen formában vagy eszközzel, elektronikusan, mechanikusan, fénymással, rögzítéssel vagy más módon.



Ha a használati útmutató puha példányára van szükség, kérjük lépjen kapcsolatba ügyfelünkkel szolgáltatás e-mailben: [customerservice@kokido.com](mailto:customerservice@kokido.com)

#### ŐRIZZE MEG EZEKET AZ UTASÍTÁSOKAT



Gyártó: Kokido Development Limited.  
Unit 1319, Sunbeam Centre,  
27 Shing Yip Street, Kwun Tong, Kowloon, HK



EV01/22  
Kínában készült


## FELHASZNÁLÓI ÚTMUTATÓ

### BIZTONSÁGI FIGYELMEZTETÉSEK ÉS UTASÍTÁSOK

Az ebben a használati útmutatóban található információk segítenek a termék biztonságos kezelésében, megóvják magát és másokat a veszélyektől, valamint megakadályozzák a készülék és egyéb tárgyak károsodását.

### ŐRIZZE MEG EZEKET AZ UTASÍTÁSOKAT

#### FIGYELMEZTETÉS!

- Ez nem JÁTÉK. A gyermekeket távol kell tartani ettől az elektromos porszívótól és tartozékaitól.
- Soha ne engedje, hogy gyerekek kezeljék ezt a terméket. Gyermekek nem játszhatnak a termékkel.
- A tisztítást és a felhasználói karbantartást gyermekek nem végezhetik.
- Ne működtesse ezt az elektromos porszívót, ha emberek/háziállatok vannak a vízben.
- Ezt az elektromos porszívót nem használhatják csökkent fizikai, érzékszervi vagy szellemi képességekkel rendelkező személyek, vagy akiknek nincs tapasztalata és ismeretei, kivéve, ha felügyeletet kaptak, vagy nem kaptak utasítást a készülék biztonságos használatára vonatkozóan, és megértették az ezzel járó veszélyeket.
-  Levehető tápegység (külső adapter).
- Az akkumulátor feltöltéséhez csak az elektromos porszívóhoz mellékelte levehető tápegységet (USB-töltő típuszáma: HNAA050100E1 / HNAC050100B1) használja az akkumulátor töltéséhez.
- A működés megkezdése előtt győződjön meg arról, hogy az elektromos porszívó teljesen vízbe merült. A készülék működéséhez szükséges minimális vízszintnek az elektromos vákuum kapcsológombja felett kell lennie, ha azt függőlegesen tartják. A terméket kizárólag medencében vagy gyógyfürdőben való víz alatti használatra tervezték; minden más használat a garancia érvényét veszti.
- A maximális működési mélység vízben 2 méter (6,5 láb).
- Maximális vízhőmérséklet: 5°C (41°F) – 42°C (107,6°F)
- Ne használja ezt az elektromos porszívót, ha bármilyen sérülést észlel.
- A sérült alkatrészeket a lehető leghamarabb cserélje ki. Csak a forgalmazó vagy a gyártó által hitelesített alkatrészeket használjon.
- Ügyeljen arra, hogy az USB-töltőt maradékáram-védőeszközön (RCD)/földzárlat-megszakítón (GFCI) keresztül csatlakoztassa az áramforráshoz. Ha kétségei vannak, forduljon szakképzett villanyszerelőhöz.
- Bármilyen karbantartási munka, például a szűrő tisztítása előtt válassza le az elektromos porszívót a hálózatról.
- A behelyezett akkumulátor egy újratölthető Li-ion akkumulátor. Ne próbálja saját maga kicserélni.
- Ezt az elektromos porszívót csak a mellékelte USB-kábellel szabad feltölteni.
- NE kezelje az elektromos porszívót töltés közben nedves végtaggokkal és cipő nélkül.
- Ne működtesse ezt az elektromos porszívót a medence használata közben.
- NE használja ezt az elektromos porszívót ép szűrőrekesz nélkül, mert ennek következtében a garancia érvényét veszti.
- Szívás beszorulásának veszélye: Ez az elektromos vákuum szívást hoz létre. Ne hagyja, hogy a haj, a test vagy a ruházat bármely laza része az elektromos porszívó szívótartományába kerüljön működése közben.
- Soha ne helyezzen testrészeket, ruházatot vagy más tárgyakat az elektromos porszívó nyílásaiba és mozgó részeibe.
- NE használja ezt az elektromos porszívót mérgező anyagok, gyúlékony vagy éghető folyadékok, például benzin felszívására, sem robbanásveszélyes vagy gyúlékony gőzök jelenlétében.
- Semmilyen körülmények között ne kísérelje meg egyedül szétszerelni az elektromos porszívót és kicserélni a járókereket, a motort és az akkumulátort.
- Soha ne helyezzen be semmilyen tárgyat, hogy érintkezzen a járókerékkel.
- Ezt az elektromos porszívót gyermekek nem használhatják.
- Selejtezés előtt az akkumulátort ki kell venni az elektromos porszívóból.
- Ez az elektromos porszívó akkumulátort tartalmaz, amelyet csak szakképzett személy távolíthat el.
- Az akkumulátor eltávolításakor az elektromos vákuumot le kell választani a hálózatról.
- Az akkumulátor ártalmatlanításával kapcsolatos részleteket lásd a jelen kézikönyv „Akkumulátorok ártalmatlanítása” című szakaszában
- Az akkumulátort biztonságosan, a helyi rendelkezéseknek és előírásoknak megfelelően kell ártalmatlanítani.
- Az elektromos vákuum akkumulátora egy karbantartást nem igénylő, újratölthető lítium-ion akkumulátorcsomag, amelyet megfelelően ártalmatlanítani kell. Újrahasznosítás szükséges; további információért forduljon a helyi hatóságokhoz.

#### VIGYÁZAT!

- NE próbálja használni az elektromos porszívót a medence/fürdőrészen kívül semmi más tisztítására.
- Csak a termékhez mellékelte eredeti tartozékokat használja.
- NE használja ezt az elektromos porszívót közvetlenül a medence sokkolása után. Javasoljuk, hogy először hagyja keringeni a medencét legalább 24-48 órán keresztül.
- Ne használja ezt az elektromos porszívót egyidejűleg másik elektromos porszívóval/tisztítóval.
- Kerülje a kemény, éles tárgyak felszedését ezzel a termékkel. Károsíthatják az elektromos vákuumot és a szűrőt.
- Legyen körültekintő a medence lépcsőinek tisztítása során.
- Az USB töltőkábel károsodásának elkerülése érdekében ne vigye az elektromos porszívót a kábelnél fogva, és ne húzza meg az USB-kábelt, hogy lecsatlakoztassa az áramforrásról és a termékről.
- A töltést zárt térben, jól szellőző helyen kell végezni, napfénytől, gyermekektől, hőtől és gyújtóforrásoktól védve, valamint 5°C (41°F) és 35°C (95°F) környezeti hőmérsékleti tartományban.
- NE hagyja az elektromos porszívót a töltőre csatlakoztatva 10 óránál hosszabb ideig.
- Ha az elektromos porszívót hosszabb ideig nem használja, győződjön meg róla, hogy ki van kapcsolva, és nedves ruhával tisztítsa meg és szárítsa meg a tartozékait. Tárolás előtt feltétlenül tölts fel az elektromos vákuumot az akkumulátor kapacitásának körülbelül 30-50%-ára. Tárolja jól szellőző helyen, napfénytől, hőtől, gyújtóforrásoktól, medence vegyszerektől és gyermekektől távol. Háromhavonta tölts fel az elektromos porszívót.

A fenti figyelmeztetések és óvintézkedések nem tartalmazzák a kockázatok és/vagy súlyos sérülések összes lehetséges esetét.

A medence/fürdő tulajdonosainak mindig fokozott óvatossággal és józan ésszel kell lenniük a termék használatakor.

**FIGYELMEZTETÉS!** Ha az elektromos porszívót szűrőrekesz nélkül használja, a garancia érvényét veszti.

A tisztítógép tisztítási hatékonyságának maximalizálása érdekében minden használat előtt és után tisztítsa meg a szűrőrekeszt.

**VIGYÁZAT!** Ha az elektromos porszívó töltődik, húzza ki az USB-töltőt az áramforrásból, és válassza le az elektromos porszívót az USB-töltőkábelről, mielőtt megpróbálná megtisztítani.

#### Szűrőkamra ürtítése

1. Nyomja meg egyszerre az oldalsó füleket, és távolítsa el a szívófüvőkát a cső pereméről. (1. ábra)
2. Fogja meg a szűrőrekesz alján lévő műanyag részt (NE MEGRADJA A SZŰRŐKERET KÉPERNYŐT). Húzza le a szívófüvőkáról. (2. ábra)

Öblítse le vízzel a szűrőrekeszt, hogy eltávolítsa a belsejébe került szennyeződések. Ha szükséges a fogmosás, csak puha kefével használjon a finom és óvatos tisztításhoz.

3. Helyezze vissza a szűrőrekeszt a szívófüvőkére. Fordítsa a 2. pont lépéseit a szűrőrekesz visszahelyezéséhez a szívófüvőkére. Győződjön meg róla először igazítsa a szűrőrekesz nyílásának belső oldalán lévő kiemelkedéseket a szívófej alatti bevágásokhoz.
4. Illessze be a szívófüvőkát (a szűrőketreccel együtt) a csőperembe, amíg az reteszelő helyzetbe nem kerül. „Kattanó” hangot fog hallani.

**VIGYÁZAT!** A következő művelet megkezdése előtt cserélje ki a sérült szűrőzsákot/szűrőrekeszt egy újra.

#### KARBANTARTÁS ÉS TÁROLÁS

##### JEGYZET:

1. Minden használat után tisztítsa meg és szárítsa meg a töltőcsatlakozó és a töltőtűskék környékét, hogy elkerülje a foltok képződését (az elektromos áram és a víz közötti természetes kémiai reakció mellékterméke). Ellenkező esetben a foltok enyhé dörzsöléssel eltávolíthatók citromlével vagy ecettel átitatott vattacsomóval.
2. Az akkumulátor magától lemerül a tárolás során. Az akkumulátort szobahőmérsékleten kell tárolni, kapacitásának körülbelül 30-50%-ára feltöltve.
3. Az akkumulátort legalább háromhavonta fel kell töltenie, ha nem gyakran használja.
  - Húzza ki az összes USB-töltő perifériát. • Válasszon le minden tartozékot az elektromos porszívóról. Ha szükséges, öblítse le friss vízzel az elektromos porszívót és a tartozékokat. NE használjon mosószert. • Tárolás előtt feltétlenül engedje le a vizet az elektromos porszívóból. • Az elektromos porszívó és tartozékai tisztításához és szárításához használjon nedves ruhát. • Jól szellőző helyen tárolja őket napfénytől, gyerekektől, hőtől, gyújtóforrásoktól és a medence vegyszereitől távol. A tárolás környezeti hőmérsékletének 10 °C – 25 °C (50 °F – 77 °F) kell lennie. MEGJEGYZÉS: A magasabb hőmérséklet csökkentheti az akkumulátor élettartamát a tárolás során.

#### FIGYELMEZTETÉS!

- Semmilyen körülmények között ne kísérelje meg saját maga szétszerelni az elektromos porszívót és kicserélni a járókereket, a motort és az akkumulátort.

#### VIGYÁZAT!

- A túlzott hőhatás károsíthatja az akkumulátort, és ennek következtében csökkentheti az elektromos porszívó élettartamát.
- Az akkumulátor cseréjével kapcsolatban forduljon kereskedőjéhez, ha a következők fordulnak elő: - Az akkumulátor sérültnek tűnik, vagy nem töltődik fel teljesen. - Az akkumulátor működési ideje észrevehetően lecsökken. Figyelje meg és jegyezze fel az első néhány művelet futási idejét (teljes feltöltéssel). Használja ezeket az üzemidőket referenciapontként a régebbi akkumulátorok üzemidejének összehasonlításához. • Az akkumulátort ki kell venni az elektromos porszívóból, mielőtt leselejtezné.
- Az akkumulátor eltávolításakor az elektromos porszívót le kell választani a hálózatról.
- Az akkumulátort biztonságosan, a helyi rendeleteknek és előírásoknak megfelelően kell ártalmatlanítani.

MEGJEGYZÉS: A nem megfelelő karbantartás csökkentheti az akkumulátor élettartamát, és ennek következtében befolyásolhatja annak kapacitását.

#### AZ AKKUMULÁTOR ÁRTALMATLANÍTÁSA (felhatalmazott technikusnak kell elvégeznie)

Az elektromos porszívó akkumulátora karbantartást nem igénylő, újratölthető lítium-ion akkumulátorcsomag, amelyet megfelelően kell ártalmatlanítani. Újrahasznosítás szükséges; további információért forduljon a helyi hatóságokhoz.

#### FIGYELMEZTETÉS!

Soha ne próbálja meg szétszerelni az akkumulátort

- Ügyeljen arra, hogy eltávolítson minden személyes tárgyat, például gyűrűt, karkötőt, nyakláncot és órát, mielőtt leválasztja az akkumulátort az elektromos porszívóról.
- Az akkumulátor elég nagy rövidzárlati áramot tud kifejteni ahhoz, hogy egy gyűrűt (vagy hasonló tárgyat) fémhez hegeszthessen, ami súlyos égési sérülést okozhat.
- Viseljen teljes szemvédőt, kesztyűt és védőruházatot, mielőtt eltávolítja az akkumulátort.
- Kerülje a vezetőképek teljes megérintését, és ne engedje, hogy fémtárgyakkal érintkezzenek, mert szikrázást és/vagy az akkumulátor rövidzárlatát okozhatják.
- Soha ne dohányozzon, és ne hagyjon szikrát vagy lángot az akkumulátor vagy az elektromos porszívó közelében. • Ne tegye ki az akkumulátort tűznek vagy erős hőhatásnak, mert ez robbanást okozhat.

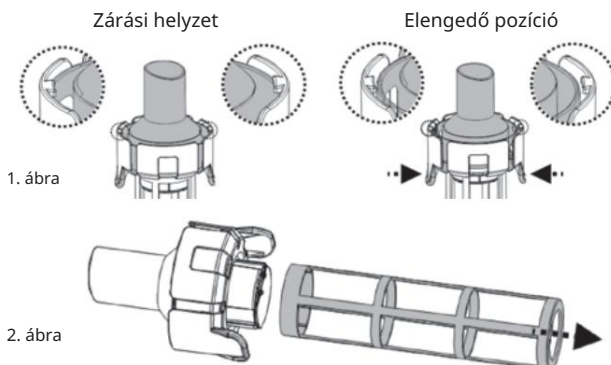
#### VIGYÁZAT!

Ha az akkumulátor szivárog, kerülje a szivárgó folyadékkal való érintkezést, és helyezze a sérült akkumulátort egy műanyag zacskóba.

- Ha a kifolyó folyadék bőrrel vagy ruházattal érintkezik, azonnal mossa le bő szappannal és folyó vízzel.

- Ha a szivárgó folyadék szembe kerül, azonnal öblítse ki hideg, folyó vízzel legalább 15 percig, és ne dörzsölje.

Azonnal orvoshoz kell fordulni.



(Egy felhatalmazott technikusnak kell elvégeznie)

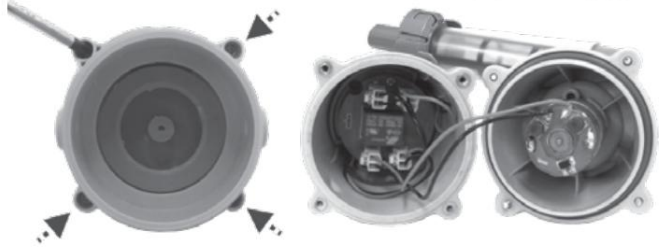
Ajánlott eszközök (nem tartozék):

Philips csavarhúzó és kis nyílású csavarhúzó

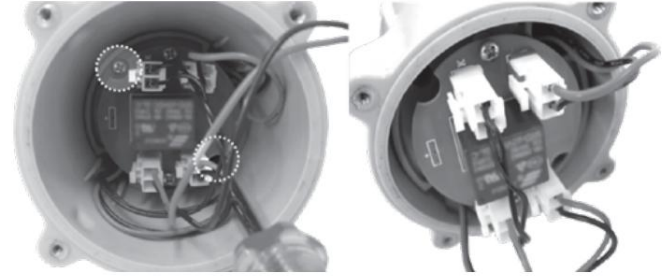
1. A csavarhúzóval lazítsa ki a 2 oldalsó csavart az elülső rész kioldásához, majd válassza le a fő testről.



2. Csavarja ki a 4 csavart az ábra szerint, majd távolítsa el az elülső kamrát, hogy szabaddá tegye a burkolatot.



3. Csavarja ki a 2 csavart az ábra szerint a modul kioldásához. Vigye a kamra nyílásához.



4. Válassza le mind a 4 kábelcsatlakozót a kapocs megnyomásával, és egyidejűleg válassza le. Vegye ki az egész modult a kamrából, hogy szabaddá tegye az akkumulátort. Távolítsa el az akkumulátort, és csavarja be a csatlakozó végét szigetelőszalaggal, hogy elkerülje a két vezeték érintkezése által okozott rövidzárlatot.



## HIBAELHÁRÍTÁS

Probléma	Lehetséges ok	Megoldás
Az elektromos vákuum nem fogja fel a törmelékét	Az akkumulátor lemerült	Töltsse fel újra az akkumulátort.
	A járókerék beszorult	Kapcsolja ki az elektromos vákuumot, és ellenőrizze az elektromos vákuum középső részét, hátha a járókerék beszorult nagyobb törmelék miatt. Ha lehetséges, intenzív óvatossággal és óvatosan távolítsa el egy kis szerszámmal. Ha szükséges, forduljon a kereskedőhöz további utasításokért.  FIGYELMEZTETÉS! Győződjön meg arról, hogy az elektromos porszívó ki van kapcsolva, amikor a készüléket szervizelik.
	A járókerék törött A szűrőkamra megtelt	A cserével kapcsolatban forduljon egy hivatalos forgalmazóhoz. Tisztítsa meg a szűrőkamrát.
Törmelék szökik ki a szűrő	Az egyirányú szelep ajtóként működik, hogy megakadályozza a törmelék kijutását a szűrőből.	Az egyirányú szelep ajtóként működik, hogy megakadályozza a törmelék kijutását a szűrőből. A cserealkatrészért és az utasításokért forduljon a kereskedőhöz.
	A szűrőház sérült	Cserélje ki egy új szűrőrekeszre. A cserével kapcsolatban forduljon egy hivatalos forgalmazóhoz.
Az elektromos porszívót nem lehet tölteni/újratölteni	Az akkumulátor sérült	A cserével kapcsolatban forduljon egy hivatalos forgalmazóhoz.  FIGYELMEZTETÉS! NE nyissa ki az elektromos porszívót és NE cserélje ki az akkumulátort egyedül. Ez súlyos vagy halálos sérüléseket, valamint a garancia elvesztését okozhatja.
	Az USB-kábel sérült	Cserélje ki egy új USB-kábellel.
	Az USB töltő nem működik	Cserélje ki egy új USB-töltőt.
A töltési idő hosszabb a hirdetettnél	Foltos töltőcsapok	A foltokat citromlével vagy ecettel átítatott vattacsomóval lehet eltávolítani a töltőcsapok körüli területek megtisztításához.
Az elforgatható szívófej (ha van) nem mozog simán	A kerék beszorult	Távolítsa el a törmelékét a kerékről.  Megjegyzés: Ne próbálja meg kivenni a kerekeket.

### Környezetvédelmi programok, WEEE európai irányelv



Kérjük, tartsa be az Európai Unió előírásait és segítse a környezet védelmét.  
A nem működő elektromos berendezéseket vigye vissza az önkormányzat által kijelölt létesítménybe, amely megfelelően újrahasznosítja az elektromos és elektronikus berendezéseket. Ne dobja őket válogatás nélküli hulladékgyűjtőbe. Kivehető elemeket tartalmazó elemek esetén távolítsa el az elemeket, mielőtt kidobja a terméket.



© 2021 Kokido Development Ltd. 21007015  
Minden jog fenntartva. A Kokido Development Ltd. (V2) előzetes írásos engedélye nélkül e dokumentum egyetlen része sem reprodukálható vagy továbbítható semmilyen formában vagy eszközzel, elektronikusan, mechanikusan, fénymással, rögzítéssel vagy más módon.



Ha a használati útmutató puha példányára van szükség, kérjük lépjen kapcsolatba ügyfelünkkel szolgáltatás e-mailben: customerservice@kokido.com

## ŐRIZZE MEG EZEKET AZ UTASÍTÁSOKAT



Gyártó: Kokido Development Limited.  
Unit 1319, Sunbeam Centre,  
27 Shing Yip Street, Kwun Tong, Kowloon, HK

Az akkumulátor töltése

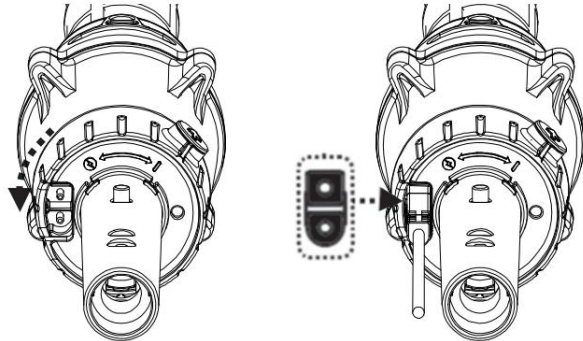
**FONTOS MEGJEGYZÉS:** Az első használat előtt tölts fel teljesen az elektromos porszívót 6 órán keresztül.

#### FIGYELMEZTETÉS!

- Ne használja az USB-töltőkábel/USB-töltőt, ha sérülést észlel. • Töltés előtt győződjön meg arról, hogy az elektromos porszívó és a töltőcsatlakozó tiszta és száraz. **TIPPEK:** vattacsomóval szárítsa meg a töltőcsatlakozót és a töltőtűskéket)
- A töltőtűskék vízállóak. Azonban a víz maradványai a kikötőben és a csapok körül természetes foltok megjelenését okozhatják (a víz és az elektromos áramok közötti kémiai reakció mellékterméke). Ellenkező esetben a foltok enyhe dörzsöléssel eltávolíthatók citromlével vagy ecettel átitatott vattacsomóval.

1. Helyezze az egységet sima felületre. Állítsa be a vákuumot

Kapcsolja ki/ töltési helyzetbe a kapcsológombot az óramutató járásával ellentétes irányba forgatva, amíg meg nem áll, és teljesen szabaddá teszi a töltőportot. Illesse az USB töltőkábel a töltőcsatlakozóba, és illesse be.



2. Csatlakoztassa az USB-töltőkábel az USB-töltőhöz, majd csatlakoztassa az USB-töltőt az áramforráshoz.

Amint az elektromos porszívó elkezd töltődni, a jelzőfény pirosra vált. Normál esetben körülbelül 4,5-6 óra szükséges a teljes feltöltéshez. A jelzőfény zöldre vált, ha az elektromos porszívó majdnem teljesen feltöltődött.

#### JEGYZET

- Mindig húzza ki az USB-töltőt az áramforrásból, amint a töltés befejeződött. • Azonnal kapcsolja ki a készüléket, és húzza ki az USB-töltőt az áramforrásból, ha az alábbi állapotok bármelyikét észleli:

- Sértő vagy szokatlan szag - Túlzott hő - Deformáció, repedések, szivárgások
- Dohányozni

3. Ha a töltés befejeződött, húzza ki az USB-töltőt az áramforrásból, és húzza ki az USB-kábelt az USB-töltőről és az elektromos porszívóról.

Normális esetben az elektromos porszívó akár 30 percig is működik teljes feltöltéssel ( 4,5-6 óra töltés után)

Megjegyzés: Rendszeresen tisztítsa meg a szűrőt. A szűrőn belüli túlzott szennyeződés növeli a motor működését, és ennek következtében lerövidíti a működési időt.

**MEGJEGYZÉS:** Az újratölthető lítium-ion akkumulátor fogyóeszköznek minősül. Korlátozott élettartamú, és fokozatosan elveszíti töltéstartási képességét. Ezért az elektromos vákuum működési ideje fokozatosan csökken a termék élettartama során végzett ismételt töltés és kisütés után.

Ha az akkumulátor élettartama eléri a végét, olvassa el az „AKKUMULÁTOR ÁRTALMATLANÍTÁSA” című részt az akkumulátor ártalmatlanítására vonatkozó utasításokért.

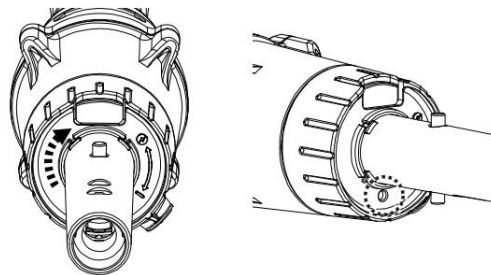
**MEGJEGYZÉS:** Hagyja pihenni az elektromos vákuumot 30-40 percig, mielőtt újra feltölti.

#### Medence előkészítés

- Ha a bélés törékeny, sérült vagy ráncos, forduljon szakképzett szakemberhez a szükséges javítások elvégzéséhez vagy a bélés cseréjéhez a medenceporszívó használata előtt.
- Ha sós vízű medencét használ, győződjön meg arról, hogy az összes só feloldódott, mielőtt a medence porszívóját a vízbe helyezi.

#### MŰVELET

Merítse vízbe az elektromos vákuumot, amíg a víz szintje el nem éri a kapcsológombot. Kövesse az „I” jelzés irányát, és fordítsa el a gombot az óramutató járásával megegyező irányba, amíg meg nem áll (kattanást fog hallani, és egy zöld pont jelenik meg), az elektromos porszívó azonnal működésbe lép.



#### VIGYÁZAT

- NE takarja le az elektromos porszívó oldalsó rését (középső rést) működés közben, ellenkező esetben a járókerék/motor megsérülhet. • Távolítsa el az elektromos porszívót a medencéből/fürdőből, amint a tisztítás befejeződött.

**VIGYÁZAT!** Ügyeljen arra, hogy az elektromos porszívó mindig lefelé mutasson, amikor a medencébe helyezi. Ellenkező esetben a póluscsatlakozó meghajolhat és megsérülhet.

Az elektromos porszívónak a medencéből/fürdőből való kiemeléséhez emelje fel az elektromos porszívót, miközben lefelé irányítja, hogy a víz kifolyhasson.

Minden használat után öblítse le az elektromos porszívót friss vízzel. NE használjon semmilyen mosószeret.