

BENUTZERHANDBUCH


EV01/22
In China hergestellt

**SICHERHEITSHINWEISE UND ANWEISUNGEN**

Die in dieser Bedienungsanleitung enthaltenen Informationen helfen Ihnen, das Produkt sicher zu bedienen, sich selbst und andere vor Gefahren zu schützen und Schäden am Gerät und anderen Gegenständen vorzubeugen.

BEWAHREN SIE DIESE ANWEISUNGEN AUF

WARNUNG!

- Dies ist kein SPIELZEUG. Kinder sollten von diesem Elektrostaubsauger und seinem Zubehör ferngehalten werden.
 - Erlauben Sie Kindern niemals, dieses Produkt zu bedienen. Kinder dürfen nicht mit dem Produkt spielen.
 - Reinigung und Benutzerwartung dürfen nicht durch Kinder durchgeführt werden.
 - Sie sollten diesen Elektrostaubsauger nicht betreiben, wenn sich Menschen/Haustiere im Wasser befinden.
 - Dieser Elektrostaubsauger ist nicht für die Verwendung durch Personen mit eingeschränkten physischen, sensorischen oder geistigen Fähigkeiten oder einem Mangel an Erfahrung und Wissen vorgesehen, es sei denn, sie werden beaufsichtigt oder erhalten Anweisungen zur sicheren Verwendung des Geräts und sind sich der damit verbundenen Gefahren bewusst.
 -  Abnehmbare Versorgungseinheit (externer Adapter).
 - Verwenden Sie zum Aufladen des Akkus ausschließlich das abnehmbare Netzteil (USB-Ladegerät Modellnummer: HNAA050100E1 / HNAC050100B1), das im Lieferumfang dieses Elektrostaubsaugers enthalten ist.
 - Stellen Sie sicher, dass der Elektrostauger vollständig in Wasser eingetaucht ist, bevor Sie ihn in Betrieb nehmen. Der zum Betrieb des Geräts erforderliche Mindestwasserstand muss über dem Schaltknopf des Elektrostaugers liegen, wenn dieser vertikal gehalten wird. Das Produkt ist nur für die Verwendung unter Wasser in einem Pool oder Spa vorgesehen. Bei jeder anderen Verwendung erlischt die Garantie.
 - Die maximale Betriebstiefe im Wasser beträgt 2 Meter (6,5 Fuß).
- Maximale Wassertemperatur: 5 °C (41 °F) – 42 °C (107,6 °F)
- Verwenden Sie diesen Elektrostaubsauger nicht, wenn Sie Schäden feststellen.
 - Ersetzen Sie beschädigte Teile so schnell wie möglich. Verwenden Sie nur vom Händler oder Hersteller zertifizierte Teile.
 - Stellen Sie sicher, dass das USB-Ladegerät über einen Fehlerstromschutzschalter (RCD)/Fehlerstrom-Schutzschalter (GFCI) an die Stromquelle angeschlossen ist. Wenden Sie sich im Zweifelsfall an einen qualifizierten, professionellen Elektriker.
 - Vor allen Wartungsarbeiten, wie z.B. der Reinigung des Filters, den Elektrostauger vom Stromnetz trennen.
 - Bei der eingebauten Batterie handelt es sich um einen wiederaufladbaren Lithium-Ionen-Akku. Versuchen Sie nicht, ihn selbst auszutauschen.
 - Dieser Elektrostaubsauger sollte nur mit dem mitgelieferten USB-Kabel aufgeladen werden.
 - Bedienen Sie den Elektrostaubsauger während des Ladevorgangs NICHT mit nassen Gliedmaßen und ohne Schuhe.
 - Sie sollten diesen Elektrostauger nicht betreiben, während der Pool benutzt wird.
 - Verwenden Sie diesen Elektrostaubsauger NICHT ohne einen intakten Filterkäfig, da dadurch die Garantie erlischt.
 - Gefahr durch Einklemmen: Dieser Elektrostaubsauger erzeugt Saugkraft. Achten Sie darauf, dass sich während des Betriebs keine Haare, Körperteile oder lose Kleidungsstücke im Saugbereich des Elektrostaubsaugers befinden.
 - Stecken Sie niemals Körperteile, Kleidungsstücke oder andere Gegenstände in die Öffnungen und beweglichen Teile des Elektrostaubsaugers.
 - Verwenden Sie diesen Elektrostaubsauger NICHT zum Aufsaugen von giftigen Substanzen, entzündlichen oder brennbaren Flüssigkeiten wie Benzin oder in der Nähe von explosiven oder entzündlichen Dämpfen.
 - Versuchen Sie unter keinen Umständen, den Elektrostaubsauger zu zerlegen und das Laufrad, den Motor und die Batterie selbst auszutauschen.
 - Führen Sie niemals Gegenstände in das Laufrad ein, die mit diesem in Berührung kommen.
 - Dieser Elektrostaubsauger darf nicht von Kindern verwendet werden.
 - Vor der Verschrottung muss der Akku aus dem Elektrostauger ausgebaut werden.
 - Dieser Elektrostaubsauger enthält eine Batterie, die nur von Fachpersonal entfernt werden darf.
 - Beim Ausbau der Batterie muss der Elektrostauger vom Stromnetz getrennt werden.
 - Einzelheiten zur Batterieentsorgung finden Sie im Abschnitt „Batterieentsorgung“ in diesem Handbuch.
 - Die Batterie muss entsprechend den örtlichen Verordnungen bzw. Vorschriften sicher entsorgt werden.
 - Der Akku des Elektrostaubsaugers ist ein wartungsfreier, wiederaufladbarer Lithium-Ionen-Akku, der ordnungsgemäß entsorgt werden muss. Recycling ist erforderlich. Weitere Informationen erhalten Sie bei Ihren örtlichen Behörden.

VORSICHT!

- Versuchen Sie NICHT, mit dem Elektrostaubsauger etwas anderes als Ihren Pool/Spa zu reinigen.
- Verwenden Sie nur Originalzubehör, das mit diesem Produkt geliefert wurde.
- Verwenden Sie diesen elektrischen Staubsauger NICHT direkt nach der Pool-Schockbehandlung. Es wird empfohlen, den Pool zunächst mindestens 24-48 Stunden lang zirkulieren zu lassen.
- Verwenden Sie diesen Elektrostaubsauger nicht gleichzeitig mit einem anderen Elektrostaubsauger/-reiniger.
- Vermeiden Sie das Aufsaugen harter, scharfer Gegenstände mit diesem Produkt. Diese könnten den Elektrostaubsauger und den Filter beschädigen.
- Seien Sie beim Reinigen der Pooltreppe vorsichtig.
- Um eine Beschädigung des USB-Ladekabels zu vermeiden, tragen Sie den Elektrostaubsauger nicht am Kabel und ziehen Sie nicht am USB-Kabel, um ihn von der Stromquelle und dem Produkt zu trennen.
- Der Ladevorgang muss in Innenräumen in einem gut belüfteten Bereich ohne Sonnenlicht, Kinder, Hitze und Zündquellen und in einem Umgebungstemperaturbereich zwischen 5 °C (41 °F) und 35 °C (95 °F) erfolgen.
- Lassen Sie den Elektrostaubsauger NICHT länger als 10 Stunden am Ladegerät angeschlossen.
- Wenn der Elektrostaubsauger längere Zeit nicht verwendet wird, stellen Sie sicher, dass er ausgeschaltet ist, und reinigen und trocknen Sie ihn und sein Zubehör mit einem feuchten Tuch. Laden Sie den Elektrostaubsauger unbedingt auf etwa 30 bis 50 % der Akkukapazität auf, bevor Sie ihn einlagern. Lagern Sie ihn an einem gut belüfteten Ort, fern von Sonnenlicht, Hitze, Zündquellen, Poolchemikalien und Kindern. Laden Sie den Elektrostaubsauger alle drei Monate auf.

Die oben stehenden Warnungen und Vorsichtsmaßnahmen decken nicht alle möglichen Risiken und/oder schweren Verletzungen ab.

Pool-/Spa-Besitzer sollten bei der Verwendung des Produkts stets besondere Vorsicht und gesunden Menschenverstand walten lassen.

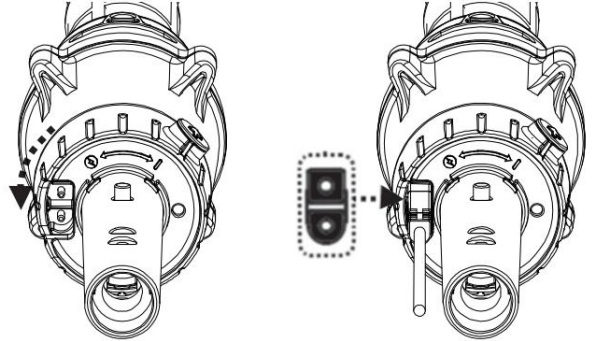
Laden des Akkus

WICHTIGER HINWEIS: Laden Sie den Elektrostaubsauger vor der ersten Inbetriebnahme 6 Stunden lang vollständig auf.

WARNUNG!

- Verwenden Sie das USB-Ladekabel/USB-Ladegerät nicht, wenn Schäden festgestellt werden.
- Stellen Sie sicher, dass sowohl der elektrische Staubsauger als auch der Ladeanschluss sauber und trocken sind, bevor Sie sie aufladen. TIPPS: Verwenden Sie ein Wattestäbchen, um den Ladeanschluss und die Ladestifte zu trocknen.)
- Die Ladestifte sind wasserdicht. Wasserrückstände im Anschluss und um die Stifte herum können jedoch zu natürlichen Flecken führen (ein Nebenprodukt der chemischen Reaktion zwischen Wasser und elektrischem Strom). Andernfalls können die Flecken durch leichtes Schrubben mit einem in Zitronensaft oder Essig getränkten Wattestäbchen entfernt werden.

1. Stellen Sie das Gerät auf eine ebene Fläche. Stellen Sie den Staubsauger auf **Schalten Sie den Schalter in die Ausschalt-/** Ladeposition, indem Sie ihn gegen den Uhrzeigersinn drehen, bis er stoppt und den Ladeanschluss vollständig freigibt. Richten Sie das USB-Ladekabel aus und stecken Sie es in den Ladeanschluss.



2. Verbinden Sie das USB-Ladekabel mit dem USB-Ladegerät und stecken Sie dann das USB-Ladegerät in die Stromquelle. Sobald der Elektrostaubsauger mit dem Aufladen beginnt, leuchtet die Kontrollleuchte rot. Normalerweise dauert es etwa **4,5 bis 6** Stunden, bis der Akku vollständig aufgeladen ist. Die Kontrollleuchte leuchtet grün, sobald der Elektrostaubsauger fast vollständig aufgeladen ist.

NOTIZ

- Trennen Sie das USB-Ladegerät immer von der Stromquelle, sobald der Ladevorgang abgeschlossen ist.
- Schalten Sie das Gerät sofort aus und trennen Sie das USB-Ladegerät von der Stromquelle, wenn Sie einen der folgenden Zustände feststellen:

- Unangenehmer oder ungewöhnlicher Geruch - Übermäßige Hitze - Verformungen, Risse, Undichtigkeiten
- Rauch

3. Wenn der Ladevorgang abgeschlossen ist, trennen Sie das USB-Ladegerät von der Stromquelle und ziehen Sie das USB-Kabel ab vom USB-Ladegerät und Elektrostaubsauger.

Normalerweise kann der Elektrostaubsauger bei voller Ladung bis zu **30** Minuten lang betrieben werden (nach **4,5-6** Stunden Ladezeit).

Hinweis: Reinigen Sie den Filter regelmäßig. Übermäßiger Schmutz im Filter belastet den Motorbetrieb zusätzlich und verkürzt dadurch die Betriebsdauer.

HINWEIS: Wiederaufladbare Lithium-Ionen-Akkus gelten als Verbrauchsartikel. Sie haben eine begrenzte Lebensdauer und verlieren allmählich ihre Kapazität, eine Ladung zu halten. Daher verringert sich die Laufzeit des Elektrostaubsaugers nach wiederholtem Laden und Entladen während der gesamten Produktlebensdauer allmählich.

Wenn die Lebensdauer der Batterie das Ende erreicht hat, finden Sie Anweisungen zur Batterieentsorgung im Abschnitt „**BATTERIEENTSORGUNG**“.

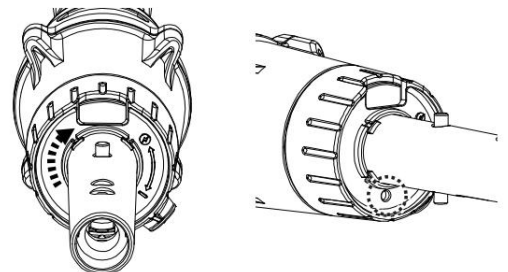
HINWEIS: Lassen Sie den Elektrostaubsauger **30 bis 40 Minuten ruhen**, bevor Sie ihn erneut aufladen.

Poolvorbereitung

- Wenn die Auskleidung brüchig, beschädigt oder zerknittert ist, wenden Sie sich an einen qualifizierten Fachmann, um die notwendigen Reparaturen durchzuführen oder die Auskleidung auszutauschen, bevor Sie den Pool-Sauger verwenden.
- Wenn Sie einen Salzwasserpool verwenden, stellen Sie sicher, dass das gesamte Salz aufgelöst ist, bevor Sie den Pool-Sauger ins Wasser geben.

BETRIEB

Tauchen Sie den Elektrosauger in Wasser, bis der Wasserstand den Schaltknopf erreicht. Folgen Sie der Richtung der Markierung „I“, um den Knopf im Uhrzeigersinn zu drehen, bis er zum Stillstand kommt (Sie hören ein Klicken und ein grüner Punkt wird angezeigt). Der elektrische Staubsauger beginnt sofort zu arbeiten.



VORSICHT

- Decken Sie den seitlichen Schlitz (mittlerer Spalt) des Elektrosaugers während des Betriebs **NICHT** ab, da sonst das Laufrad/der Motor beschädigt werden könnte.
- Entfernen Sie den Elektrosauger aus dem Pool/Spa, sobald die Reinigung abgeschlossen ist.

ACHTUNG! Achten Sie darauf, dass der Elektrosauger immer nach unten in den Pool eingesetzt wird. Andernfalls kann der Polanschluss verbogen und dadurch beschädigt werden.

Um den Elektrosauger aus dem Pool/Spa zu holen, heben Sie ihn nach unten gerichtet an, damit das Wasser abfließen kann.

Spülen Sie den Elektrostaubsauger nach jedem Gebrauch mit frischem Wasser ab. Verwenden Sie **KEIN** Reinigungsmittel.

WARNUNG! Wenn Sie den Elektrostaubsauger ohne Filterkäfig verwenden, erlischt Ihre Garantie.

Um die Reinigungsleistung des Reinigers zu maximieren, achten Sie darauf, den Filterkäfig vor und nach jedem Gebrauch zu reinigen.

ACHTUNG! Wenn der Elektrostaubsauger aufgeladen wird, trennen Sie das USB-Ladegerät von der Stromquelle und trennen Sie den Elektrostaubsauger vom USB-Ladekabel, bevor Sie versuchen, ihn zu reinigen.

Entleerung des Filterkorbs

1. Seitliche Laschen gleichzeitig drücken und Saugdüse vom Rohrbund lösen. **(Abb.1)**

2. Greifen Sie den Kunststoffbereich an der Basis des Filterkäfigs (Greifen Sie nicht nach dem Filterkäfigsieb). Ziehen Sie, um es von der Saugdüse zu entfernen. **(Abb. 2).**

Spülen Sie den Filterkäfig mit Wasser aus, um sämtliche darin steckenden Rückstände zu entfernen. Wenn Bürsten notwendig ist, verwenden Sie zum sanften und sorgfältigen Reinigen nur eine weiche Bürste.

3. Montieren Sie den Filterkäfig wieder an der Saugdüse. Führen Sie die Schritte in Punkt 2 in umgekehrter Reihenfolge aus, um den Filterkäfig wieder an der Saugdüse zu montieren. Achten Sie darauf, Richten Sie zunächst die erhabenen Kerben an der Innenseite der Filterkäfigöffnung auf die Kerben unter dem Saugkopf aus.

4. Stecken Sie die Saugdüse (mit eingebautem Filterkorb) in die Rohrmanschette, bis sie einrastet. Sie hören ein „Klick“-Geräusch.

ACHTUNG! Ersetzen Sie einen beschädigten Filterbeutel/Filterkorb durch einen neuen, bevor Sie den nächsten Betrieb starten.

WARTUNG & LAGERUNG

NOTIZ:

- Reinigen und trocknen Sie die Bereiche um den Ladeanschluss und die Ladestifte nach jedem Gebrauch, um Fleckenbildung zu vermeiden (Nebenprodukt einer natürlichen chemischen Reaktion zwischen elektrischem Strom und Wasser). Andernfalls können die Flecken durch leichtes Schrubben mit einem in Zitronensaft oder Essig getränkten Wattestäbchen entfernt werden.
- Der Akku entlädt sich während der Lagerung von selbst. Der Akku sollte bei Raumtemperatur gelagert und auf etwa 30 bis 50 % seiner Kapazität geladen werden.
- Sie müssen den Akku mindestens alle drei Monate aufladen, wenn er nicht häufig verwendet wird.
 - Trennen Sie alle USB-Ladegeräte.
 - Entfernen Sie sämtliches Zubehör vom Elektrostaubsauger. Spülen Sie den Elektrostaubsauger und das Zubehör bei Bedarf mit Süßwasser ab. Verwenden Sie KEIN Reinigungsmittel.
 - Lassen Sie vor der Lagerung unbedingt das Wasser aus dem Elektrostaubsauger ab.
 - Reinigen und trocknen Sie den Elektrostaubsauger und sein Zubehör mit einem feuchten Tuch.
 - Lagern Sie sie an einem gut belüfteten Ort, fern von Sonnenlicht, Kindern, Hitze, Zündquellen und Poolchemikalien. Die Umgebungstemperatur für die Lagerung sollte 10 °C – 25 °C (50 °F – 77 °F) betragen. HINWEIS: Eine höhere Temperatur kann die Batterielebensdauer während der Lagerung verkürzen.

WARNUNG!

- Versuchen Sie unter keinen Umständen, den Elektrostaubsauger zu zerlegen und Laufrad, Motor und Batterie selbst auszutauschen.

VORSICHT!

- Übermäßige Hitze kann den Akku beschädigen und dadurch die Lebensdauer Ihres Elektrostaubsaugers verkürzen.
 - Wenden Sie sich bezüglich eines Batteriewechsels an Ihren Händler, wenn Folgendes eintritt: - Die Batterie scheint beschädigt zu sein oder lässt sich nicht vollständig aufladen.
 - Die Akkubetriebszeit wird merklich verkürzt. Beobachten und dokumentieren Sie die Laufzeiten der ersten paar Einsätze (bei voller Ladung). Verwenden Sie diese Laufzeiten als Referenzpunkt, um sie mit den Laufzeiten älterer Akkus zu vergleichen.
 - Der Akku muss aus dem Elektrostaubsauger entfernt werden, bevor dieser verschrottet wird.
 - Beim Ausbau der Batterie muss der Elektrostauger vom Stromnetz getrennt werden.
 - Die Batterie muss entsprechend den örtlichen Verordnungen bzw. Vorschriften sicher entsorgt werden.
- HINWEIS: Eine falsche Wartung kann die Lebensdauer der Batterie verkürzen und dadurch ihre Kapazität beeinträchtigen.

BATTERIEENTSORGUNG (Muss von einem autorisierten Techniker durchgeführt werden)

Der Akku Ihres Elektrostaubsaugers ist ein wartungsfreier, wiederaufladbarer Lithium-Ionen-Akku, der ordnungsgemäß entsorgt werden muss. Recycling ist erforderlich. Weitere Informationen erhalten Sie bei Ihren örtlichen Behörden.

WARNUNG!

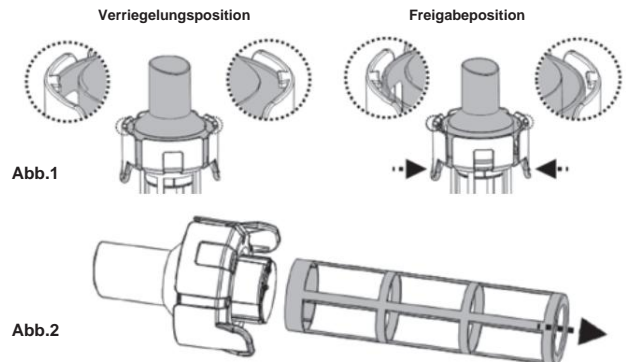
Versuchen Sie niemals, einen Akku zu zerlegen

- Achten Sie darauf, alle persönlichen Gegenstände wie Ringe, Armbänder, Halsketten und Uhren abzulegen, bevor Sie den Akku vom Elektrostaubsauger abziehen.
- Eine Batterie kann einen Kurzschlussstrom erzeugen, der stark genug ist, um einen Ring (oder ähnliche Gegenstände) mit Metall zu verschweißen und dabei möglicherweise schwere Verbrennungen zu verursachen.
- Tragen Sie vollständigen Augenschutz, Handschuhe und Schutzkleidung, bevor Sie den Akku herausnehmen.
- Berühren Sie die Kabel nicht und vermeiden Sie den Kontakt mit Metallgegenständen, da dies zu Funkenbildung und/oder einem Kurzschluss der Batterie führen könnte.
- Rauchen Sie niemals und lassen Sie in der Nähe der Batterie oder des Elektrostaubsaugers keine Funken oder Flammen zu.
- Setzen Sie die Batterie keinem Feuer oder großer Hitze aus, da dies zu einer Explosion führen kann.

VORSICHT!

Vermeiden Sie bei einer Batterieleckage den Kontakt mit der austretenden Flüssigkeit und legen Sie die beschädigte Batterie in eine Plastiktüte.

- Bei Kontakt von austretender Flüssigkeit mit Haut und Kleidung sofort mit reichlich Seife und fließendem Wasser abwaschen.
- Bei Kontakt mit austretender Flüssigkeit mit den Augen sofort mindestens 15 Minuten lang mit fließendem kaltem Wasser ausspülen und nicht reiben. Suchen Sie sofort einen Arzt auf.



(Muss von einem autorisierten Techniker durchgeführt werden)

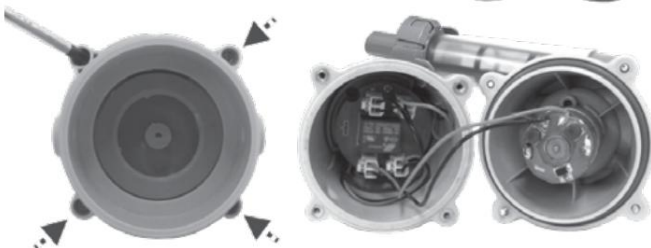
Empfohlenes Werkzeug (nicht im Lieferumfang enthalten):

Kreuzschlitzschraubendreher und kleiner Schlitzschraubendreher

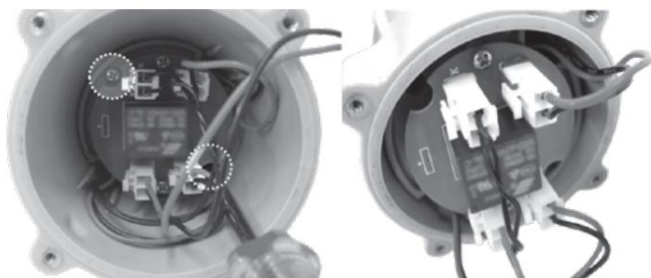
1. Lösen Sie mit dem Schraubendreher die beiden seitlichen Schrauben, um den vorderen Teil freizugeben und ihn anschließend vom Hauptkörper abzunehmen.



2. Lösen Sie die 4 Schrauben wie gezeigt und entfernen Sie dann die vordere Kammer, um das Gehäuse im Inneren freizulegen.



3. Lösen Sie die beiden Schrauben wie gezeigt, um das Modul freizugeben. Schieben Sie es zur Öffnung der Kammer.



4. Lösen Sie alle 4 Kabelstecker, indem Sie auf den Clip drücken und ihn gleichzeitig lösen. Entfernen Sie das gesamte Modul aus der Kammer, um die Batterie freizulegen. Nehmen Sie die Batterie heraus und unwickeln Sie das Steckerende mit Isolierband, um einen Kurzschluss durch den Kontakt der beiden Kabelanschlüsse zu vermeiden.



FEHLERBEHEBUNG

Problem	Mögliche Ursache	Lösung
Elektrischer Staubsauger nimmt den Schmutz nicht auf	Batterie ist leer	Laden Sie den Akku erneut.
	Laufrad ist blockiert	Schalten Sie den Elektrostaubsauger aus und überprüfen Sie den mittleren Spalt des Elektrostaubsaugers, um zu sehen, ob das Laufrad durch größere Fremdkörper blockiert ist. Entfernen Sie die Fremdkörper nach Möglichkeit mit einem kleinen Werkzeug mit äußerster Sorgfalt und Vorsicht. Wenden Sie sich bei Bedarf an Ihren Händler, um weitere Anweisungen zu erhalten. WARNUNG! Stellen Sie sicher, dass der Elektrostaubsauger während der <u>Wartung ausgeschaltet</u> ist.
	Laufrad ist kaputt	Kontaktieren Sie bezüglich eines Ersatzes einen autorisierten Händler.
Trümmer entweichen aus dem Filter	Filterkäfig ist voll	Reinigen Sie den Filterkäfig.
	Einwegventil ist beschädigt	Das Einwegventil funktioniert wie eine Tür und verhindert, dass Schmutz aus dem Filter entweicht. Wenden Sie sich für Ersatzteile und Anweisungen an Ihren Händler.
Elektrosauger lässt sich nicht aufladen/nachladen	Filterkäfig ist beschädigt	Durch einen neuen Filterkäfig ersetzen. Kontaktieren Sie bezüglich eines Ersatzes einen autorisierten Händler.
	Die Batterie ist beschädigt	Kontaktieren Sie bezüglich eines Ersatzes einen autorisierten Händler. WARNUNG! Öffnen Sie den Elektrostaubsauger NICHT und ersetzen Sie die Batterie nicht selbst. Dies kann zu schweren oder tödlichen Verletzungen führen und zum Erlöschen der Garantie führen.
	Das USB-Kabel ist beschädigt	Ersetzen Sie es durch ein neues USB-Kabel.
	USB-Ladegerät ist defekt	Ersetzen Sie es durch ein neues USB-Ladegerät.
Die Ladezeit ist länger als angegeben	Verfärbte Ladekontakte	Die Flecken können entfernt werden, indem Sie den Bereich um die Ladekontakte mit einem in Zitronensaft oder Essig getränkten Wattestäbchen reinigen.
Schwenkbarer Saugkopf (sofern vorhanden) lässt sich nicht reibungslos bewegen	Rad klemmt	Entfernen Sie Schmutz vom Rad. Hinweis: Versuchen Sie nicht, die Räder abzunehmen.

Umweltprogramme, Europäische WEEE-Richtlinie



Bitte respektieren Sie die Vorschriften der Europäischen Union und helfen Sie, die Umwelt zu schützen. Geben Sie nicht funktionierende Elektrogeräte bei einer von Ihrer Gemeinde benannten Einrichtung zurück, die Elektro- und Elektronikgeräte ordnungsgemäß recycelt. Entsorgen Sie sie nicht im unsortierten Hausmüll. Bei Artikeln mit herausnehmbaren Batterien entfernen Sie die Batterien, bevor Sie das Produkt entsorgen.



© 2021 Kokido Development Ltd. 21007015
Alle Rechte vorbehalten. Kein Teil dieses Dokuments darf ohne vorherige schriftliche Genehmigung von Kokido Development Ltd. (V2) in irgendeiner Form oder mit irgendwelchen Mitteln, elektronisch, mechanisch, durch Fotokopieren, Aufzeichnen oder auf andere Weise reproduziert oder übertragen werden.



Wenn Sie eine elektronische Kopie dieser Bedienungsanleitung benötigen, kontaktieren Sie bitte unseren Kunden Kundenservice per E-Mail: customerservice@kokido.com

BEWAHREN SIE DIESE ANWEISUNGEN AUF



Hersteller: Kokido Development Limited.
Einheit 1319, Sunbeam Centre,
27 Shing Yip Street, Kwun Tong, Kowloon, HK

BENUTZERHANDBUCH


EV01/22
In China hergestellt

**SICHERHEITSHINWEISE UND ANWEISUNGEN**

Die in dieser Bedienungsanleitung enthaltenen Informationen helfen Ihnen, das Produkt sicher zu bedienen, sich selbst und andere vor Gefahren zu schützen und Schäden am Gerät und anderen Gegenständen vorzubeugen.

BEWAHREN SIE DIESE ANWEISUNGEN AUF

WARNUNG!

- Dies ist kein SPIELZEUG. Kinder sollten von diesem Elektrostaubsauger und seinem Zubehör ferngehalten werden.
- Erlauben Sie Kindern niemals, dieses Produkt zu bedienen. Kinder dürfen nicht mit dem Produkt spielen.
- Reinigung und Benutzerwartung dürfen nicht durch Kinder durchgeführt werden.
- Sie sollten diesen Elektrostaubsauger nicht betreiben, wenn sich Menschen/Haustiere im Wasser befinden.
- Dieser Elektrostaubsauger ist nicht für die Verwendung durch Personen mit eingeschränkten physischen, sensorischen oder geistigen Fähigkeiten oder einem Mangel an Erfahrung und Wissen vorgesehen, es sei denn, sie werden beaufsichtigt oder erhalten Anweisungen zur sicheren Verwendung des Geräts und sind sich der damit verbundenen Gefahren bewusst.
-  Abnehmbare Versorgungseinheit (externer Adapter).
- Verwenden Sie zum Aufladen des Akkus ausschließlich das abnehmbare Netzteil (USB-Ladegerät Modellnummer: HNAA050100E1 / HNAC050100B1), das im Lieferumfang dieses Elektrostaubsaugers enthalten ist.
- Stellen Sie sicher, dass der Elektrostaubsauger vollständig in Wasser eingetaucht ist, bevor Sie ihn in Betrieb nehmen. Der zum Betrieb des Geräts erforderliche Mindestwasserstand muss über dem Schaltknopf des Elektrostaubsaugers liegen, wenn dieser vertikal gehalten wird. Das Produkt ist nur für die Verwendung unter Wasser in einem Pool oder Spa vorgesehen. Bei jeder anderen Verwendung erlischt die Garantie.
- Die maximale Betriebstiefe im Wasser beträgt 2 Meter (6,5 Fuß).
- Maximale Wassertemperatur: 5°C (41°F) – 42°C (107,6°F)
- Verwenden Sie diesen Elektrostaubsauger nicht, wenn Sie Schäden feststellen.
- Ersetzen Sie beschädigte Teile so schnell wie möglich. Verwenden Sie nur vom Händler oder Hersteller zertifizierte Teile.
- Stellen Sie sicher, dass das USB-Ladegerät über einen Fehlerstromschutzschalter (RCD)/Fehlerstrom-Schutzschalter (GFCI) an die Stromquelle angeschlossen ist. Wenden Sie sich im Zweifelsfall an einen qualifizierten, professionellen Elektriker.
- Vor allen Wartungsarbeiten, wie z.B. der Reinigung des Filters, den Elektrostaubsauger vom Stromnetz trennen.
- Bei der eingebauten Batterie handelt es sich um einen wiederaufladbaren Lithium-Ionen-Akku. Versuchen Sie nicht, ihn selbst auszutauschen.
- Dieser Elektrostaubsauger sollte nur mit dem mitgelieferten USB-Kabel aufgeladen werden.
- Bedienen Sie den Elektrostaubsauger während des Ladevorgangs NICHT mit nassen Gliedmaßen und ohne Schuhe.
- Sie sollten diesen Elektrostaubsauger nicht betreiben, während der Pool benutzt wird.
- Verwenden Sie diesen Elektrostaubsauger NICHT ohne einen intakten Filterkäfig, da dadurch die Garantie erlischt.
- Gefahr durch Saugwirkung: Dieser Elektrostaubsauger erzeugt Saugwirkung. Achten Sie darauf, dass sich während des Betriebs keine Haare, Körperteile oder lose Kleidungsstücke im Saugbereich des Elektrostaubsaugers befinden.
- Stecken Sie niemals Körperteile, Kleidungsstücke oder andere Gegenstände in die Öffnungen und beweglichen Teile des Elektrostaubsaugers.
- Verwenden Sie diesen Elektrostaubsauger NICHT zum Aufsaugen von giftigen Substanzen, entzündlichen oder brennbaren Flüssigkeiten wie Benzin oder in der Nähe von explosiven oder entzündlichen Dämpfen.
- Versuchen Sie unter keinen Umständen, den Elektrostaubsauger zu zerlegen und das Laufrad, den Motor und die Batterie selbst auszutauschen.
- Führen Sie niemals Gegenstände in das Laufrad ein, die mit diesem in Berührung kommen.
- Dieser Elektrostaubsauger darf nicht von Kindern verwendet werden.
- Vor der Verschrottung muss der Akku aus dem Elektrostaubsauger ausgebaut werden.
- Dieser Elektrostaubsauger enthält eine Batterie, die nur von Fachpersonal entfernt werden darf.
- Beim Ausbau der Batterie muss der Elektrostaubsauger vom Stromnetz getrennt werden.
- Einzelheiten zur Batterieentsorgung finden Sie im Abschnitt „Batterieentsorgung“ in diesem Handbuch.
- Die Batterie muss entsprechend den örtlichen Verordnungen bzw. Vorschriften sicher entsorgt werden.
- Der Akku des Elektrostaubsaugers ist ein wartungsfreier, wiederaufladbarer Lithium-Ionen-Akku, der ordnungsgemäß entsorgt werden muss. Recycling ist erforderlich. Weitere Informationen erhalten Sie bei Ihren örtlichen Behörden.

VORSICHT!

- Versuchen Sie NICHT, mit dem Elektrostaubsauger etwas anderes als Ihren Pool/Spa zu reinigen.
- Verwenden Sie nur Originalzubehör, das mit diesem Produkt geliefert wurde.
- Verwenden Sie diesen elektrischen Staubsauger NICHT direkt nach der Pool-Schockbehandlung. Es wird empfohlen, den Pool zunächst mindestens 24-48 Stunden lang zirkulieren zu lassen.
- Verwenden Sie diesen Elektrostaubsauger nicht gleichzeitig mit einem anderen Elektrostaubsauger/-reiniger.
- Vermeiden Sie das Aufsaugen harter, scharfer Gegenstände mit diesem Produkt. Diese könnten den Elektrostaubsauger und den Filter beschädigen.
- Seien Sie beim Reinigen der Pooltreppe vorsichtig.
- Um eine Beschädigung des USB-Ladekabels zu vermeiden, tragen Sie den Elektrostaubsauger nicht am Kabel und ziehen Sie nicht am USB-Kabel, um ihn von der Stromquelle und dem Produkt zu trennen.
- Der Ladevorgang muss in Innenräumen in einem gut belüfteten Bereich ohne Sonnenlicht, Kinder, Hitze und Zündquellen und in einem Umgebungstemperaturbereich zwischen 5 °C (41 °F) und 35 °C (95 °F) erfolgen.
- Lassen Sie den Elektrostaubsauger NICHT länger als 10 Stunden am Ladegerät angeschlossen.
- Wenn der Elektrostaubsauger längere Zeit nicht verwendet wird, schalten Sie ihn aus und reinigen und trocknen Sie ihn und sein Zubehör mit einem feuchten Tuch. Laden Sie den Elektrostaubsauger vor der Lagerung auf etwa 30 bis 50 % der Akkukapazität auf. Lagern Sie ihn an einem gut belüfteten Ort, fern von Sonnenlicht, Hitze, Zündquellen, Poolchemikalien und Kindern. Laden Sie den Elektrostaubsauger alle drei Monate auf.

Die oben stehenden Warnungen und Vorsichtsmaßnahmen decken nicht alle möglichen Risiken und/oder schweren Verletzungen ab.

Pool-/Spa-Besitzer sollten bei der Verwendung des Produkts stets besondere Vorsicht und gesunden Menschenverstand walten lassen.

WARNUNG! Wenn Sie den Elektrostaubsauger ohne Filterkäfig verwenden, erlischt Ihre Garantie.

Um die Reinigungsleistung des Reinigers zu maximieren, achten Sie darauf, den Filterkäfig vor und nach jedem Gebrauch zu reinigen.

ACHTUNG! Wenn der Elektrostaubsauger aufgeladen wird, trennen Sie das USB-Ladegerät von der Stromquelle und trennen Sie den Elektrostaubsauger vom USB-Ladekabel, bevor Sie versuchen, ihn zu reinigen.

Entleerung des Filterkorbs

1. Seitliche Laschen gleichzeitig drücken und Saugdüse vom Rohrbund lösen. **(Abb.1)**

2. Greifen Sie den Kunststoffbereich an der Basis des Filterkäfigs (Greifen Sie nicht nach dem Filterkäfigsieb). Ziehen Sie, um es von der Saugdüse zu entfernen. **(Abb. 2).**

Spülen Sie den Filterkäfig mit Wasser aus, um sämtliche darin steckenden Rückstände zu entfernen. Wenn Bürsten notwendig ist, verwenden Sie zum sanften und sorgfältigen Reinigen nur eine weiche Bürste.

3. Montieren Sie den Filterkäfig wieder an der Saugdüse. Führen Sie die Schritte in Punkt 2 in umgekehrter Reihenfolge aus, um den Filterkäfig wieder an der Saugdüse zu montieren. Achten Sie darauf, Richten Sie zunächst die erhabenen Kerben an der Innenseite der Filterkäfigöffnung auf die Kerben unter dem Saugkopf aus.

4. Stecken Sie die Saugdüse (mit eingebautem Filterkorb) in die Rohrmanschette, bis sie einrastet. Sie hören ein „Klick“-Geräusch.

ACHTUNG! Ersetzen Sie einen beschädigten Filterbeutel/Filterkorb durch einen neuen, bevor Sie den nächsten Betrieb starten.

WARTUNG & LAGERUNG

NOTIZ:

- Reinigen und trocknen Sie die Bereiche um den Ladeanschluss und die Ladestifte nach jedem Gebrauch, um Fleckenbildung zu vermeiden (Nebenprodukt einer natürlichen chemischen Reaktion zwischen elektrischem Strom und Wasser). Andernfalls können die Flecken durch leichtes Schrubben mit einem in Zitronensaft oder Essig getränkten Wattestäbchen entfernt werden.
- Der Akku entlädt sich während der Lagerung von selbst. Der Akku sollte bei Raumtemperatur gelagert und auf etwa 30 bis 50 % seiner Kapazität geladen werden.
- Sie müssen den Akku mindestens alle drei Monate aufladen, wenn er nicht häufig verwendet wird.
 - Trennen Sie alle USB-Ladegeräte.
 - Entfernen Sie sämtliches Zubehör vom Elektrostaubsauger. Spülen Sie den Elektrostaubsauger und das Zubehör bei Bedarf mit Süßwasser ab. Verwenden Sie KEIN Reinigungsmittel.
 - Lassen Sie vor der Lagerung unbedingt das Wasser aus dem Elektrostaubsauger ab.
 - Reinigen und trocknen Sie den Elektrostaubsauger und sein Zubehör mit einem feuchten Tuch.
 - Lagern Sie sie an einem gut belüfteten Ort, fern von Sonnenlicht, Kindern, Hitze, Zündquellen und Poolchemikalien. Die Umgebungstemperatur für die Lagerung sollte 10 °C – 25 °C (50 °F – 77 °F) betragen. HINWEIS: Eine höhere Temperatur kann die Batterielebensdauer während der Lagerung verkürzen.

WARNUNG!

- Versuchen Sie unter keinen Umständen, den Elektrostaubsauger zu zerlegen und Laufrad, Motor und Batterie selbst auszutauschen.

VORSICHT!

- Übermäßige Hitze kann den Akku beschädigen und dadurch die Lebensdauer Ihres Elektrostaubsaugers verkürzen.
 - Wenden Sie sich bezüglich eines Batteriewechsels an Ihren Händler, wenn Folgendes eintritt: - Die Batterie scheint beschädigt zu sein oder lässt sich nicht vollständig aufladen.
 - Die Akkubetriebszeit wird merklich verkürzt. Beobachten und dokumentieren Sie die Laufzeiten der ersten paar Einsätze (bei voller Ladung). Verwenden Sie diese Laufzeiten als Referenzpunkt, um sie mit den Laufzeiten älterer Akkus zu vergleichen.
 - Der Akku muss aus dem Elektrostaubsauger entfernt werden, bevor dieser verschrottet wird.
 - Beim Ausbau der Batterie muss der Elektrostauger vom Stromnetz getrennt werden.
 - Die Batterie muss entsprechend den örtlichen Verordnungen bzw. Vorschriften sicher entsorgt werden.
- HINWEIS: Eine falsche Wartung kann die Lebensdauer der Batterie verkürzen und dadurch ihre Kapazität beeinträchtigen.

BATTERIEENTSORGUNG (Muss von einem autorisierten Techniker durchgeführt werden)

Der Akku Ihres Elektrostaubsaugers ist ein wartungsfreier, wiederaufladbarer Lithium-Ionen-Akku, der ordnungsgemäß entsorgt werden muss. Recycling ist erforderlich. Weitere Informationen erhalten Sie bei Ihren örtlichen Behörden.

WARNUNG!

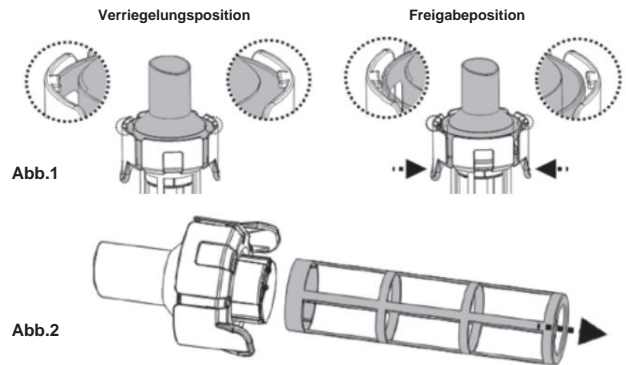
Versuchen Sie niemals, einen Akku zu zerlegen

- Achten Sie darauf, alle persönlichen Gegenstände wie Ringe, Armbänder, Halsketten und Uhren abzulegen, bevor Sie den Akku vom Elektrostaubsauger abziehen.
- Eine Batterie kann einen Kurzschlussstrom erzeugen, der stark genug ist, um einen Ring (oder ähnliche Gegenstände) mit Metall zu verschweißen und dabei möglicherweise schwere Verbrennungen zu verursachen.
- Tragen Sie vollständigen Augenschutz, Handschuhe und Schutzkleidung, bevor Sie den Akku herausnehmen.
- Berühren Sie die Kabel nicht und vermeiden Sie den Kontakt mit Metallgegenständen, da dies zu Funkenbildung und/oder einem Kurzschluss der Batterie führen könnte.
- Rauchen Sie niemals und lassen Sie in der Nähe der Batterie oder des Elektrostaubsaugers keine Funken oder Flammen zu.
- Setzen Sie die Batterie keinem Feuer oder großer Hitze aus, da dies zu einer Explosion führen kann.

VORSICHT!

Vermeiden Sie bei einer Batterieleckage den Kontakt mit der austretenden Flüssigkeit und legen Sie die beschädigte Batterie in eine Plastiktüte.

- Bei Kontakt von austretender Flüssigkeit mit Haut und Kleidung sofort mit reichlich Seife und fließendem Wasser abwaschen.
- Bei Kontakt mit austretender Flüssigkeit mit den Augen sofort mindestens 15 Minuten lang mit fließendem kaltem Wasser ausspülen und nicht reiben. Suchen Sie sofort einen Arzt auf.



(Muss von einem autorisierten Techniker durchgeführt werden)

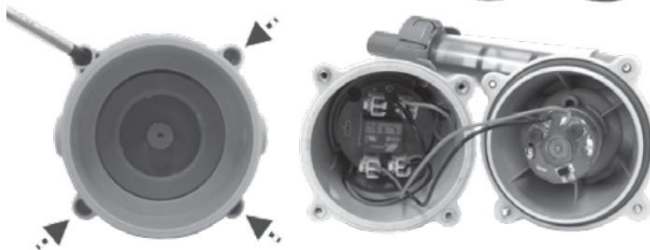
Empfohlenes Werkzeug (nicht im Lieferumfang enthalten):

Kreuzschlitzschraubendreher und kleiner Schlitzschraubendreher

1. Lösen Sie mit dem Schraubendreher die beiden seitlichen Schrauben, um den vorderen Teil freizugeben und ihn anschließend vom Hauptkörper abzunehmen.



2. Lösen Sie die 4 Schrauben wie gezeigt und entfernen Sie dann die vordere Kammer, um das Gehäuse im Inneren freizulegen.



3. Lösen Sie die beiden Schrauben wie gezeigt, um das Modul freizugeben. Schieben Sie es zur Öffnung der Kammer.



4. Lösen Sie alle 4 Kabelstecker, indem Sie auf den Clip drücken und ihn gleichzeitig lösen. Entfernen Sie das gesamte Modul aus der Kammer, um die Batterie freizulegen. Nehmen Sie die Batterie heraus und umwickeln Sie das Steckerende mit Isolierband, um einen Kurzschluss durch den Kontakt der beiden Kabelanschlüsse zu vermeiden.



FEHLERBEHEBUNG

Problem	Mögliche Ursache	Lösung
Elektrischer Staubsauger nimmt den Schmutz nicht auf	Batterie ist leer	Laden Sie den Akku erneut.
	Laufrad ist blockiert	Schalten Sie den Elektrostaubsauger aus und überprüfen Sie den mittleren Spalt des Elektrostaubsaugers, um zu sehen, ob das Laufrad durch größere Fremdkörper blockiert ist. Entfernen Sie die Fremdkörper nach Möglichkeit mit einem kleinen Werkzeug mit äußerster Sorgfalt und Vorsicht. Wenden Sie sich bei Bedarf an Ihren Händler, um weitere Anweisungen zu erhalten. WARNUNG! Stellen Sie sicher, dass der Elektrostaubsauger während der <u>Wartung ausgeschaltet</u> ist.
	Laufrad ist kaputt	Kontaktieren Sie bezüglich eines Ersatzes einen autorisierten Händler.
Trümmer entweichen aus dem Filter	Filterkäfig ist voll	Reinigen Sie den Filterkäfig.
	Einwegventil ist beschädigt	Das Einwegventil funktioniert wie eine Tür und verhindert, dass Schmutz aus dem Filter entweicht. Wenden Sie sich für Ersatzteile und Anweisungen an Ihren Händler.
Elektrosauger lässt sich nicht aufladen/nachladen	Filterkäfig ist beschädigt	Durch einen neuen Filterkäfig ersetzen. Kontaktieren Sie bezüglich eines Ersatzes einen autorisierten Händler.
	Die Batterie ist beschädigt	Kontaktieren Sie bezüglich eines Ersatzes einen autorisierten Händler. WARNUNG! Öffnen Sie den Elektrostaubsauger NICHT und ersetzen Sie die Batterie nicht selbst. Dies kann zu schweren oder tödlichen Verletzungen führen und zum Erlöschen der Garantie führen.
	Das USB-Kabel ist beschädigt	Ersetzen Sie es durch ein neues USB-Kabel.
	USB-Ladegerät ist defekt	Ersetzen Sie es durch ein neues USB-Ladegerät.
Die Ladezeit ist länger als angegeben	Verfärbte Ladekontakte	Die Flecken können entfernt werden, indem Sie den Bereich um die Ladekontakte mit einem in Zitronensaft oder Essig getränkten Wattestäbchen reinigen.
Schwenkbarer Saugkopf (sofern vorhanden) lässt sich nicht reibungslos bewegen	Rad klemmt	Entfernen Sie Schmutz vom Rad. Hinweis: Versuchen Sie nicht, die Räder abzunehmen.

Umweltprogramme, Europäische WEEE-Richtlinie



Bitte respektieren Sie die Vorschriften der Europäischen Union und helfen Sie, die Umwelt zu schützen. Geben Sie nicht funktionierende Elektrogeräte bei einer von Ihrer Gemeinde benannten Einrichtung zurück, die Elektro- und Elektronikgeräte ordnungsgemäß recycelt. Entsorgen Sie sie nicht im unsortierten Hausmüll. Bei Artikeln mit herausnehmbaren Batterien entfernen Sie die Batterien, bevor Sie das Produkt entsorgen.



© 2021 Kokido Development Ltd. 21007015
Alle Rechte vorbehalten. Kein Teil dieses Dokuments darf ohne vorherige schriftliche Genehmigung von Kokido Development Ltd. (V2) in irgendeiner Form oder mit irgendwelchen Mitteln, elektronisch, mechanisch, durch Fotokopieren, Aufzeichnen oder auf andere Weise reproduziert oder übertragen werden.



Wenn Sie eine elektronische Kopie dieser Bedienungsanleitung benötigen, kontaktieren Sie bitte unseren Kunden Kundenservice per E-Mail: customerservice@kokido.com

BEWAHREN SIE DIESE ANWEISUNGEN AUF



Hersteller: Kokido Development Limited.
Einheit 1319, Sunbeam Centre,
27 Shing Yip Street, Kwun Tong, Kowloon, HK

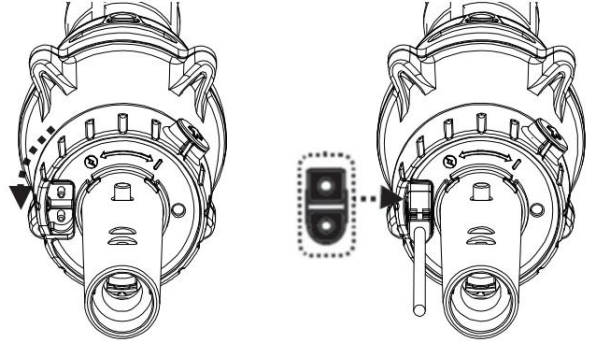
Laden des Akkus

WICHTIGER HINWEIS: Laden Sie den Elektrostaubsauger vor der ersten Inbetriebnahme 6 Stunden lang vollständig auf.

WARNUNG!

- Verwenden Sie das USB-Ladekabel/USB-Ladegerät nicht, wenn Schäden festgestellt werden.
- Stellen Sie sicher, dass sowohl der elektrische Staubsauger als auch der Ladeanschluss sauber und trocken sind, bevor Sie sie aufladen. TIPPS: Verwenden Sie ein Wattestäbchen, um den Ladeanschluss und die Ladestifte zu trocknen.)
- Die Ladestifte sind wasserdicht. Wasserrückstände im Anschluss und um die Stifte herum können jedoch zu natürlichen Flecken führen (ein Nebenprodukt der chemischen Reaktion zwischen Wasser und elektrischem Strom). Andernfalls können die Flecken durch leichtes Schrubben mit einem in Zitronensaft oder Essig getränkten Wattestäbchen entfernt werden.

1. Stellen Sie das Gerät auf eine ebene Fläche. Stellen Sie den Staubsauger auf **Schalten Sie den Schalter in die Ausschalt-/** Ladeposition, indem Sie ihn gegen den Uhrzeigersinn drehen, bis er stoppt und den Ladeanschluss vollständig freigibt. Richten Sie das USB-Ladekabel aus und stecken Sie es in den Ladeanschluss.



2. Verbinden Sie das USB-Ladekabel mit dem USB-Ladegerät und stecken Sie dann das USB-Ladegerät in die Stromquelle. Sobald der Elektrostaubsauger mit dem Aufladen beginnt, leuchtet die Kontrollleuchte rot. Normalerweise dauert es etwa **4,5 bis 6** Stunden, bis der Akku vollständig aufgeladen ist. Die Kontrollleuchte leuchtet grün, sobald der Elektrostaubsauger fast vollständig aufgeladen ist.

NOTIZ

- Trennen Sie das USB-Ladegerät immer von der Stromquelle, sobald der Ladevorgang abgeschlossen ist.
- Schalten Sie das Gerät sofort aus und trennen Sie das USB-Ladegerät von der Stromquelle, wenn Sie einen der folgenden Zustände feststellen:

- Unangenehmer oder ungewöhnlicher Geruch - Übermäßige Hitze - Verformungen, Risse, Undichtigkeiten
- Rauch

3. Wenn der Ladevorgang abgeschlossen ist, trennen Sie das USB-Ladegerät von der Stromquelle und ziehen Sie das USB-Kabel ab vom USB-Ladegerät und Elektrostaubsauger.

Normalerweise kann der Elektrostaubsauger bei voller Ladung bis zu **30** Minuten lang betrieben werden (nach **4,5-6** Stunden Ladezeit).

Hinweis: Reinigen Sie den Filter regelmäßig. Übermäßiger Schmutz im Filter belastet den Motorbetrieb zusätzlich und verkürzt dadurch die Betriebsdauer.

HINWEIS: Wiederaufladbare Lithium-Ionen-Akkus gelten als Verbrauchsartikel. Sie haben eine begrenzte Lebensdauer und verlieren allmählich ihre Kapazität, eine Ladung zu halten. Daher verringert sich die Laufzeit des Elektrostaubsaugers nach wiederholtem Laden und Entladen während der gesamten Produktlebensdauer allmählich.

Wenn die Lebensdauer der Batterie das Ende erreicht hat, finden Sie Anweisungen zur Batterieentsorgung im Abschnitt „**BATTERIEENTSORGUNG**“.

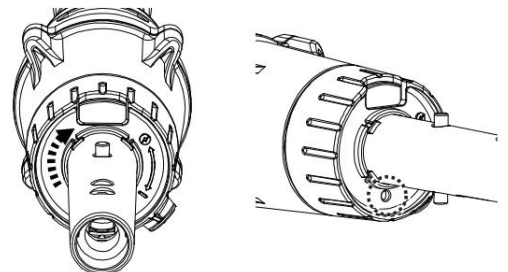
HINWEIS: Lassen Sie den Elektrostaubsauger 30 bis 40 Minuten ruhen, bevor Sie ihn erneut aufladen.

Poolvorbereitung

- Wenn die Auskleidung brüchig, beschädigt oder zerknittert ist, wenden Sie sich an einen qualifizierten Fachmann, um die notwendigen Reparaturen durchzuführen oder die Auskleidung auszutauschen, bevor Sie den Pool-Sauger verwenden.
- Wenn Sie einen Salzwasserpool verwenden, stellen Sie sicher, dass das gesamte Salz aufgelöst ist, bevor Sie den Pool-Sauger ins Wasser geben.

BETRIEB

Tauchen Sie den Elektrosauger in Wasser, bis der Wasserstand den Schaltknopf erreicht. Folgen Sie der Richtung der Markierung „I“, um den Knopf im Uhrzeigersinn zu drehen, bis er zum Stillstand kommt (Sie hören ein Klicken und ein grüner Punkt wird angezeigt). Der elektrische Staubsauger beginnt sofort zu arbeiten.



VORSICHT

- Decken Sie den seitlichen Schlitz (mittlerer Spalt) des Elektrosaugers während des Betriebs NICHT ab, da sonst das Laufrad/der Motor beschädigt werden könnte.
- Entfernen Sie den Elektrosauger aus dem Pool/Spa, sobald die Reinigung abgeschlossen ist.

ACHTUNG! Achten Sie darauf, dass der Elektrosauger immer nach unten in den Pool eingesetzt wird. Andernfalls kann der Polanschluss verbogen und dadurch beschädigt werden.

Um den Elektrosauger aus dem Pool/Spa zu holen, heben Sie ihn nach unten gerichtet an, damit das Wasser abfließen kann.

Spülen Sie den Elektrostaubsauger nach jedem Gebrauch mit frischem Wasser ab. Verwenden Sie KEIN Reinigungsmittel.