



EV01/22  
Vyrobeno v Číně


## UŽIVATELSKÁ PŘÍRUČKA

### BEZPEČNOSTNÍ VAROVÁNÍ A POKYNY

Informace obsažené v tomto návodu k použití vám pomohou bezpečně obsluhovat předmět, chránit sebe i ostatní před nebezpečím a zabránit poškození zařízení a jiného majetku.

### USCHOVEJTE TYTO POKYNY

#### VAROVÁNÍ!

- Toto není HRAČKA. Děti by měly být mimo dosah tohoto elektrického vysavače a jeho příslušenství.
- Nikdy nedovolte dětem obsluhovat tento výrobek. Děti si s výrobkem nesmí hrát.
- Čištění a uživatelskou údržbu nesmí provádět děti.
- Tento elektrický vysavač byste neměli používat, jsou-li ve vodě lidé/zvířata.
- Tento elektrický vysavač není určen pro použití osobami se sníženými fyzickými, smyslovými nebo mentálními schopnostmi nebo nedostatkem zkušeností a znalostí, pokud jim nebyl poskytnut dohled nebo nebyly poučeny o používání spotřebiče bezpečným způsobem a nerozuměly souvisejícím nebezpečím.
-  Odnímatelná napájecí jednotka (externí adaptér).
- Pro účely dobíjení baterie používejte pouze odnímatelnou napájecí jednotku (číslo modelu nabíječky USB: HNAA050100E1 / HNAC050100B1), která je součástí tohoto elektrického vysavače k nabíjení baterie.
- Před zahájením provozu se ujistěte, že je elektrický vysavač zcela ponořen do vody. Minimální hladina vody potřebná pro provoz zařízení musí být nad spínacím knoflíkem elektrického vysavače, když je držen svisle. Výrobek je určen pouze k použití pod vodou v bazénu nebo lázních; jakékoli jiné použití způsobí ztrátu záruky.
- Maximální provozní hloubka ve vodě je 2 metry (6,5 stop).
- Maximální teplota vody: 5°C (41°F) – 42°C (107,6°F)
- Nepoužívejte tento elektrický vysavač, pokud zjistíte jakékoli poškození.
- Poškozené díly co nejdříve vyměňte. Používejte pouze díly certifikované distributorem nebo výrobcem.
- Ujistěte se, že je USB nabíječka připojena ke zdroji energie přes proudový chránič (RCD)/přerušovač zemního spojení (GFCI). V případě pochybností se poraďte s kvalifikovaným odborným elektrikářem.
- Před prováděním jakékoli údržby, jako je čištění filtru, odpojte elektrický vysavač od elektrické sítě.
- Nainstalovaná baterie je dobíjecí Li-ion baterie. Nepokoušejte se jej vyměnit sami.
- Tento elektrický vysavač by se měl nabíjet pouze přiloženým USB kabelem.
- NEMANIPULUJTE s elektrickým vysavačem, když se nabíjí s mokřými končetinami a bez bot.
- Tento elektrický vysavač byste neměli používat, když je bazén používán.
- NEPOUŽÍVEJTE tento elektrický vysavač bez nasazené neporušené filtrační klece, protože v důsledku toho zaniká záruka.
- Nebezpečí zachycení při sání: Toto elektrické vakuum vytváří sání. Nedovolte, aby se vlasy, tělo nebo jakékoli volné části vašeho oděvu nacházely v sacím dosahu elektrického vysavače během jeho provozu.
- Nikdy nevkládejte části těla, oblečení nebo jiné předměty do otvorů a pohyblivých částí elektrického vysavače.
- NEPOUŽÍVEJTE tento elektrický vysavač k vysávání jakýchkoli toxických látek, hořlavých nebo hořlavých kapalin, jako je benzín, ani v přítomnosti výbušných nebo hořlavých výparů.
- Za žádných okolností se nepokoušejte sami rozebrat elektrický vysavač a vyměnit oběžné kolo, motor a baterii.
- Nikdy nevkládejte žádné předměty do kontaktu s oběžným kolem.
- Tento elektrický vysavač nesmí používat děti.
- Před sešrotováním musí být baterie vyjmuta z elektrického vysavače.
- Tento elektrický vysavač obsahuje baterii, kterou mohou odstranit pouze kvalifikovaní pracovníci.
- Elektrický vysavač musí být při vyjímání baterie odpojen od napájecí sítě.
- Podrobnosti o likvidaci baterií naleznete v části „Likvidace baterií“ v tomto návodu
- Baterie musí být zlikvidována bezpečně v souladu s místními nařízeními nebo předpisy.
- Baterie elektrického vysavače je bezúdržbová dobíjecí lithium-iontová baterie, kterou je třeba řádně zlikvidovat. Recyklace je nutná; pro více informací kontaktujte místní úřady.

#### POZOR!

- NEPOKOUŠEJTE se používat elektrický vysavač k čištění čehokoli jiného než vašeho bazénu / vířivky.
- Používejte pouze originální příslušenství dodané s tímto výrobkem.
- NEPOUŽÍVEJTE tento elektrický vysavač ihned po nárazu do bazénu. Doporučuje se nejprve nechat bazén cirkulovat alespoň 24-48 hodin.
- Nepoužívejte tento elektrický vysavač současně s jiným elektrickým vysavačem/čističem.
- Vyvarujte se sbírání tvrdých ostrých předmětů tímto výrobkem. Mohou poškodit elektrický vysavač a filtr.
- Při čištění schodů k bazénu buďte opatrní.
- Aby nedošlo k poškození nabíjecího kabelu USB, nenoste elektrický vysavač za kabel ani jej netahejte za kabel USB, abyste jej odpojili od zdroje napájení a produktu.
- Nabíjení musí být prováděno uvnitř, na dobře větraném místě mimo dosah slunečního záření, dětí, tepla, zdrojů vznícení a při okolní teplotě v rozsahu 5°C (41°F) a 35°C (95°F).
- NENECHÁVEJTE elektrický vysavač zapojený do nabíječky déle než 10 hodin.
- Pokud nebudete elektrický vysavač delší dobu používat, ujistěte se, že je vypnutý, a pomocí vlhkého hadříku jej a jeho příslušenství očistěte a osušte. Před uskladněním se ujistěte, že je elektrický vysavač nabit na přibližně 30 % až 50 % kapacity baterie. Skladujte na dobře větraném místě mimo dosah slunečního záření, tepla, zdrojů vznícení, bazénové chemie a dětí. Každé tři měsíce dobíjete elektrický vysavač.

Výše uvedená varování a upozornění nejsou určena k tomu, aby zahrnovala všechny možné případy rizik a/nebo vážných zranění.

Majitelé bazénů / lázní by měli při používání produktu vždy dbát zvýšené opatrnosti a zdravého rozumu.

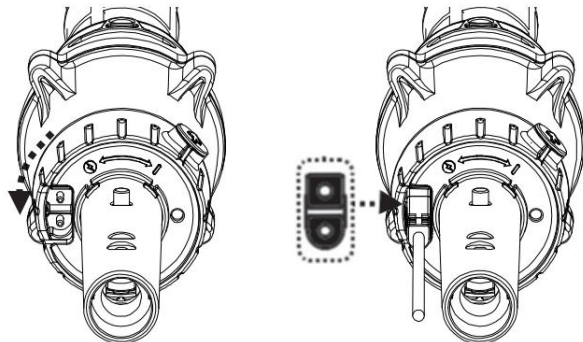
## Nabíjení baterie

**DŮLEŽITÁ POZNÁMKA:** Před prvním použitím elektrický vysavač plně nabijte po dobu 6 hodin.

## VAROVÁNÍ!

- Nepoužívejte nabíjecí kabel USB / nabíječku USB, pokud zjistíte jakékoli poškození.
- Před nabíjením se ujistěte, že elektrický vysavač i nabíjecí port jsou čisté a suché. TIPY: použijte vatovou tyčinku k vysušení nabíjecího portu a nabíjecích kolíků)
- Nabíjecí kolíky jsou vodotěsné. Zbytky vody v portu a kolem kolíků by však mohly způsobit přirozený výskyt skvrn (vedlejší produkt chemické reakce mezi vodou a elektrickými proudy). Jinak lze skvrny odstranit lehkým drhnutím vatovou tyčinkou namočenou ve šťávě z citronu nebo octa.

1. Umístěte jednotku na rovný povrch. Nastavte vakuum na Poloha Vypnuto/ Nabíjení otočením spínacího knoflíku proti směru hodinových ručiček, dokud se nezastaví a zcela odkryje nabíjecí port. Zarovnejte a zasuňte nabíjecí kabel USB do nabíjecího portu.



2. Připojte nabíjecí kabel USB k nabíječce USB a poté připojte nabíječku USB ke zdroji napájení. Jakmile se elektrický vysavač začne nabíjet, kontrolka se rozsvítí červeně. Plné nabití obvykle trvá asi 4,5 - 6 hodin. Jakmile je elektrický vysavač téměř plně nabitý, kontrolka se rozsvítí zeleně.

### POZNÁMKA

- Po dokončení nabíjení vždy odpojte USB nabíječku od zdroje napájení. • Pokud zjistíte některou z následujících podmínek, okamžitě vypněte napájení a odpojte nabíječku USB od zdroje napájení:

- Urážlivý nebo neobvyklý zápach
- Nadměrné teplo -
- Deformace, praskliny, netěsnosti
- Kouř

3. Po dokončení nabíjení odpojte USB nabíječku od zdroje napájení a odpojte USB kabel z USB nabíječky a elektrického vysavače.

Elektrický vysavač může normálně fungovat až 30 minut na plné nabití (po 4,5-6 hodinách nabíjení)

Poznámka: Filtr pravidelně čistěte. Nadměrné nečistoty uvnitř filtru zvýší zátěž provozu motoru a v důsledku toho zkrátí dobu provozu.

POZNÁMKA: Dobíjecí lithium-iontová baterie je klasifikována jako spotřební materiál. Má omezenou životnost a postupně ztratí schopnost udržet náboj. Proto se doba chodu elektrického vysavače bude postupně zkracovat po opakovaném nabíjení a vybíjení po celou dobu životnosti produktu.

Jakmile životnost baterie dosáhne konce, přečtěte si část „LIKVIDACE BATERIE“, kde najdete pokyny týkající se likvidace baterie.

POZNÁMKA: Před opětovným nabitím nechte elektrický vysavač 30 až 40 minut odpočívat.

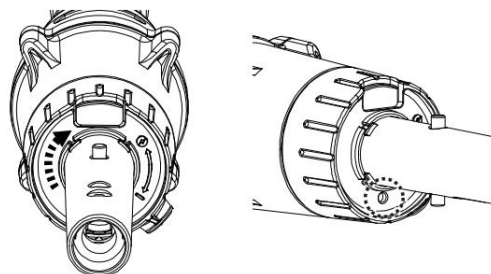
## Příprava bazénu

- Pokud je vložka křehká, poškozená nebo pomačkaná, kontaktujte kvalifikovaného odborníka, aby provedl nezbytné opravy nebo proveďte výměnu vložky před použitím bazénového vysavače.
- Pokud používáte bazén se slanou vodou, ujistěte se, že je veškerá sůl rozpuštěna, než vložíte bazénový vysavač do vody.

## OPERACE

Ponořte elektrický vysavač do vody, dokud hladina vody nedosáhne spínacího knoflíku.

Postupujte ve směru označení „I“ a přepněte knoflík ve směru hodinových ručiček, dokud se nezastaví (uslyšíte „cvaknutí“ a objeví se zelená tečka), elektrický vysavač začne okamžitě fungovat.



## POZOR

- NEZAKRÝVEJTE boční štěrbinu (střední mezeru) elektrického vysavače během provozu, jinak by mohlo dojít k poškození oběžného kola / motoru. • Jakmile je čištění dokončeno, odstraňte z bazénu/lázně elektrický vysavač.

POZOR! Ujistěte se, že elektrický vysavač vždy směřuje dolů, když je umístěn do bazénu. V opačném případě může dojít k ohnutí a poškození pólového konektoru.

Pro získání elektrického vysavače z bazénu / vířivky zvedněte elektrický vysavač a nasměrujte jej dolů, aby mohla voda vytéct.

Po každém použití opláchněte elektrický vysavač čistou vodou. NEPOUŽÍVEJTE žádný čisticí prostředek.

## VAROVÁNÍ! Používáním elektrického vysavače bez nasazené filtrační klece ztratíte záruku.

Chcete-li maximalizovat účinnost čištění čističe, nezapomeňte vyčistit klec filtru před a po každém použití.

**POZOR!** Pokud se elektrický vysavač nabíjí, odpojte USB nabíječku od zdroje napájení a odpojte elektrický vysavač od USB nabíjecího kabelu, než se jej pokusíte vyčistit.

### Vyprázdnění klece filtru

1. Stiskněte současně boční výstupky a sejměte sací hubici z objímky trubky. (obr.1)
2. Uchopte plastovou oblast na základně klece filtru (NECHYPEJTE SÍTKO klece filtru). Vytáhněte ji ze sací hubice. (obr.2)

Opláchněte klec filtru vodou, abyste odstranili veškeré nečistoty zachycené uvnitř. Pokud je nutné kartáčování, používejte pouze měkký kartáč k jemnému a pečlivému čištění.

3. Nainstalujte klec filtru zpět na sací hubici. Opakujte kroky v bodě 2 a znovu nainstalujte klec filtru na sací hubici. Ujistěte se vyrovnejte nejprve vyvýšené zářezy na vnitřní straně otvoru klece filtru se zářezy pod sací hlavou.
4. Zasuňte sací hubici (instalovanou s klecí filtru) do objímky trubky, dokud nebude v zajištěné poloze. Uslyšíte zvuk „cvaknutí“.

**POZOR!** Před zahájením další operace vyměňte poškozený filtrační sáček / filtrační klec za nový.

## ÚDRŽBA A SKLADOVÁNÍ

POZNÁMKA:

1. Po každém použití nezapomeňte vyčistit a vysušit oblasti kolem nabíjecího portu a nabíjecích kolíků, abyste zabránili tvorbě skvrn (vedlejší produkt přirozené chemické reakce mezi elektrickým proudem a vodou). Jinak lze skvrny odstranit lehkým drhnutím vatovou tyčinkou namočenou ve šťávě z citronu nebo octa.
2. Baterie se během skladování sama vybíjí. Baterie by měla být skladována při pokojové teplotě, nabitá asi na 30 % až 50 % své kapacity.
3. Pokud baterii nepoužíváte často, musíte ji dobít alespoň jednou za tři měsíce.
  - Odpojte všechna USB nabíjecí periférie. • Odpojte veškeré příslušenství od elektrického vysavače. V případě potřeby opláchněte elektrický vysavač a příslušenství čistou vodou. **NEPOUŽÍVEJTE** čisticí prostředek. • Před uložení elektrického vysavače nezapomeňte vypustit vodu. • K čištění a sušení elektrického vysavače a jeho příslušenství používejte vlhký hadřík. • Skladujte je na dobře větraném místě mimo dosah slunečního záření, dětí, tepla, zdrojů vznícení a bazénové chemie. Okolní teplota pro skladování by měla být 10°C – 25°C (50°F – 77°F). **POZNÁMKA:** Vyšší teplota může snížit životnost baterie během skladování.

## VAROVÁNÍ!

- Za žádných okolností se nepokoušejte sami rozebrat elektrický vysavač a vyměnit oběžné kolo, motor a baterii.

## POZOR!

- Nadměrné teplo může poškodit baterii a v důsledku toho snížit životnost vašeho elektrického vysavače.
  - Pokud nastane následující situace, obraťte se na svého prodejce ohledně výměny baterie: -
    - Baterie se zdá být poškozená nebo se plně nenabíjí.
    - Doba provozu na baterie je znatelně zkrácena. Sledujte a zaznamenávejte doby chodu prvních několika operací (při plném nabití). Tyto doby provozu použijte jako referenční bod pro srovnání s dobami provozu starších baterií. • Před sešrotováním musí být baterie vyjmuta z elektrického vysavače.
    - Elektrický vysavač musí být při vyjímání baterie odpojen od napájecí sítě.
    - Baterie musí být zlikvidována bezpečně v souladu s místními nařízeními nebo předpisy.
- POZNÁMKA:** Nesprávná údržba může snížit životnost baterie a v důsledku toho ovlivnit její kapacitu.

## LIKVIDACE BATERIE (provede autorizovaný technik)

Baterie vašeho elektrického vysavače je bezúdržbová dobíjecí lithium-iontová baterie, kterou je třeba řádně zlikvidovat. Recyklace je nutná; pro více informací kontaktujte místní úřady.

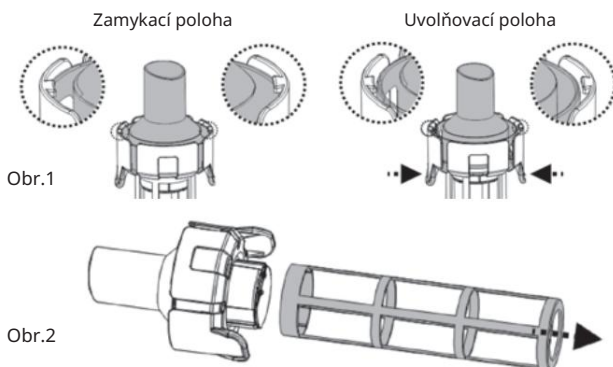
## VAROVÁNÍ!

Nikdy se nepokoušejte baterii rozebírat

- Před odpojením baterie od elektrického vysavače se ujistěte, že jste odstranili všechny osobní předměty, jako jsou prsteny, náramky, náhrdelníky a hodinky.
- Baterie může produkovat zkratový proud dostatečně vysoký na to, aby přivařil kroužek (nebo podobné předměty) ke kovu, což může při procesu způsobit vážné popáleniny.
- Před vyjmutím baterie si používejte kompletní ochranu očí, rukavice a ochranný oděv.
- Zcela se nedotýkejte vodičů a nedovolte, aby se dostaly do kontaktu s kovovými předměty, které by mohly způsobit jiskření a/nebo zkrat baterie.
- V blízkosti baterie nebo elektrického vysavače nikdy nekuřte a zabraňte vznícení jiskry nebo plamene. • Nevystavujte baterii ohni nebo intenzivnímu teplu, mohlo by dojít k explozi.

## POZOR!

- Pokud dojde k vytečení baterie, vyhněte se kontaktu s unikajícími kapalinami a poškozenou baterii vložte do plastového sáčku.
- Pokud se unikající kapalina dostane do kontaktu s kůží a oděvem, okamžitě je omyjte velkým množstvím mýdla a tekoucí vody.
  - Pokud se unikající kapalina dostane do očí, okamžitě je vyplachujte studenou tekoucí vodou po dobu alespoň 15 minut a nemněte si je. Okamžitě vyhledejte lékařskou pomoc.



# Machine Translated by Google

## Jak vyjmout baterii pouze pro likvidaci baterie

(Provede autorizovaný technik)

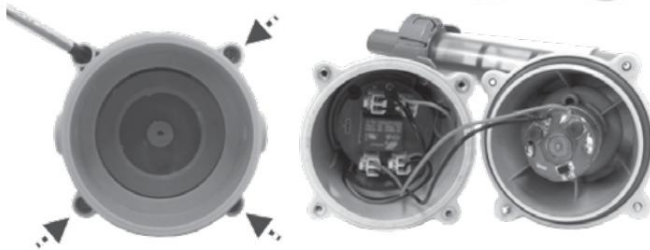
Doporučené nástroje (nejsou součástí dodávky):

Philips šroubovák a malý drážkový šroubovák

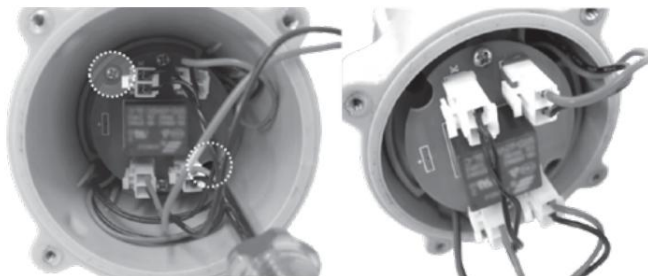
1. Pomocí šroubováku uvolněte 2 boční šrouby, abyste uvolnili přední část a poté ji odpojte od hlavního těla.



2. Uvolněte 4 šrouby, jak je znázorněno na obrázku, a poté sejměte přední komoru, abyste odkryli kryt uvnitř.



3. Uvolněte 2 šrouby podle obrázku, abyste modul uvolnili. Přesuňte jej k otvoru komory.



4. Odpojte všechny 4 kabelové konektory zatlačením na sponu a současně ji odpojte. Vyjměte celý modul z komory, abyste odkryli baterii. Vyjměte baterii a omotejte její konec konektoru izolační páskou, aby nedošlo ke zkratu způsobenému kontaktem obou svorek vodičů.



### ŘEŠENÍ PROBLÉMŮ

Problém	Možná příčina	Řešení
Elektrický vysavač nezachycuje nečistoty	Baterie je vybitá	Znovu nabijte baterii.
	Oběžné kolo je zaseknuté	Vypněte elektrický vysavač a prohlédněte střední mezeru elektrického vysavače, abyste zjistili, zda není oběžné kolo zablokováno většími úlomky. Pokud je to možné, použijte k odstranění malý nástroj s intenzivní péčí a opatrností. V případě potřeby kontaktujte svého prodejce pro další pokyny.  <b>VAROVÁNÍ!</b> Ujistěte se, že je elektrický vysavač vypnutý, když se provádí servis jednotky.
	Oběžné kolo je rozbité Filtrační klec je plná	Ohledně výměny kontaktujte autorizovaného prodejce. Vyčistěte klec filtru.
Trosky uniknou z filtru	Jednocestný ventil je poškozen	Jednocestný ventil funguje jako dvířka, aby se zabránilo úniku nečistot z filtru. Pro náhradní díl a pokyny kontaktujte prodejce.
	Klec filtru je poškozená	Vyměňte za novou filtrační klec. Ohledně výměny kontaktujte autorizovaného prodejce.
Elektrický vysavač nelze nabíjet / dobíjet	Baterie je poškozená	Ohledně výměny kontaktujte autorizovaného prodejce.  <b>VAROVÁNÍ!</b> NEOTVÍREJTE elektrický vysavač a sami vyměňujte baterii. Mohlo by to vést k těžkým nebo smrtelným zraněním a také ke ztrátě záruky.
	USB kabel je poškozený	Vyměňte kabel USB za nový.
	USB nabíječka je mimo provoz	Vyměňte za novou USB nabíječku.
Doba nabíjení je delší, než je inzerováno	Zašpiněné nabíjecí kolíky	Skvrny lze odstranit vatovou tyčinkou namočenou ve šťávě z citronu nebo octa k vyčištění oblastí kolem nabíjecích kolíků.
Otočná sací hlava (je-li k dispozici) se nepohybuje hladce	Kolo je zaseknuté	Odstraňte nečistoty z kola.  Poznámka: Nepokoušejte se vyjmout kola.

#### Environmentální programy, evropská směrnice WEEE



Respektujte prosím předpisy Evropské unie a pomáhajte chránit životní prostředí. Vratte nefunkční elektrické zařízení do zařízení určeného vaší obcí, které řádně recykluje elektrická a elektronická zařízení. Nevyhazujte je do nádob na netříděný odpad. U položek obsahujících vyjímatelné baterie před likvidací produktu vyjměte baterie.



© 2021 Kokido Development Ltd. 21007015  
Všechna práva vyhrazena. Žádná část tohoto dokumentu nesmí být reprodukována nebo přenášena v jakékoli formě nebo jakýmkoli prostředky, elektronicky, mechanicky, fotokopírováním, nahráváním nebo jinak, bez předchozího písemného souhlasu společnosti Kokido Development Ltd. (V2).



Pokud je vyžadována softwarová kopie tohoto návodu k obsluze, kontaktujte prosím našeho zákazníka služby e-mailem: [customerservice@kokido.com](mailto:customerservice@kokido.com)

### USCHOVEJTE TYTO POKYNY



Výrobce: Kokido Development Limited.

jednotka 1319, centrum slunečních paprsků,

27 Shing Yip Street, Kwun Tong, Kowloon, HK



EV01/22  
Vyrobeno v Číně


## UŽIVATELSKÁ PŘÍRUČKA

### BEZPEČNOSTNÍ VAROVÁNÍ A POKYNY

Informace obsažené v tomto návodu k použití vám pomohou bezpečně obsluhovat předmět, chránit sebe i ostatní před nebezpečím a zabránit poškození zařízení a jiného majetku.

### USCHOVEJTE TYTO POKYNY

#### VAROVÁNÍ!

- Toto není HRAČKA. Děti by měly být mimo dosah tohoto elektrického vysavače a jeho příslušenství.
- Nikdy nedovolte dětem obsluhovat tento výrobek. Děti si s výrobkem nesmí hrát.
- Čištění a uživatelskou údržbu nesmí provádět děti.
- Tento elektrický vysavač byste neměli používat, jsou-li ve vodě lidé/zvířata.
- Tento elektrický vysavač není určen pro použití osobami se sníženými fyzickými, smyslovými nebo mentálními schopnostmi nebo nedostatkem zkušeností a znalostí, pokud jim nebyl poskytnut dohled nebo nebyly poučeny o používání spotřebiče bezpečným způsobem a nerozuměly souvisejícím nebezpečím.
-  Odnímatelná napájecí jednotka (externí adaptér).
- Pro účely dobíjení baterie používejte pouze odnímatelnou napájecí jednotku (číslo modelu nabíječky USB: HNAA050100E1 / HNAC050100B1), která je součástí tohoto elektrického vysavače k nabíjení baterie.
- Před zahájením provozu se ujistěte, že je elektrický vysavač zcela ponořen do vody. Minimální hladina vody potřebná pro provoz zařízení musí být nad spínacím knoflíkem elektrického vysavače, když je držen svisle. Výrobek je určen pouze k použití pod vodou v bazénu nebo lázních; jakékoli jiné použití způsobí ztrátu záruky.
- Maximální provozní hloubka ve vodě je 2 metry (6,5 stop).
- Maximální teplota vody: 5°C (41°F) – 42°C (107,6°F)
- Nepoužívejte tento elektrický vysavač, pokud zjistíte jakékoli poškození.
- Poškozené díly co nejdříve vyměňte. Používejte pouze díly certifikované distributorem nebo výrobcem.
- Ujistěte se, že je USB nabíječka připojena ke zdroji energie přes proudový chránič (RCD)/přerušovač zemního spojení (GFCI). V případě pochybností se poraďte s kvalifikovaným odborným elektrikářem.
- Před prováděním jakékoli údržby, jako je čištění filtru, odpojte elektrický vysavač od elektrické sítě.
- Nainstalovaná baterie je dobíjecí Li-ion baterie. Nepokoušejte se jej vyměnit sami.
- Tento elektrický vysavač by se měl nabíjet pouze přiloženým USB kabelem.
- NEMANIPULUJTE s elektrickým vysavačem, když se nabíjí s mokřými končetinami a bez bot.
- Tento elektrický vysavač byste neměli používat, když je bazén používán.
- NEPOUŽÍVEJTE tento elektrický vysavač bez nasazené neporušené filtrační klece, protože v důsledku toho zaniká záruka.
- Bezpečně zachycení při sání: Toto elektrické vakuum vytváří sání. Nedovolte, aby se vlasy, tělo nebo jakékoli volné části vašeho oděvu nacházely v sacím dosahu elektrického vysavače během jeho provozu.
- Nikdy nevkládejte části těla, oblečení nebo jiné předměty do otvorů a pohyblivých částí elektrického vysavače.
- NEPOUŽÍVEJTE tento elektrický vysavač k vysávání jakýchkoli toxických látek, hořlavých nebo hořlavých kapalin, jako je benzín, ani v přítomnosti výbušných nebo hořlavých výparů.
- Za žádných okolností se nepokoušejte sami rozebrat elektrický vysavač a vyměnit oběžné kolo, motor a baterii.
- Nikdy nevkládejte žádné předměty do kontaktu s oběžným kolem.
- Tento elektrický vysavač nesmí používat děti.
- Před sešrotováním musí být baterie vyjmuta z elektrického vysavače.
- Tento elektrický vysavač obsahuje baterii, kterou mohou odstranit pouze kvalifikovaní pracovníci.
- Elektrický vysavač musí být při vyjímání baterie odpojen od napájecí sítě.
- Podrobnosti o likvidaci baterií naleznete v části „Likvidace baterií“ v tomto návodu
- Baterie musí být zlikvidována bezpečně v souladu s místními nařízeními nebo předpisy.
- Baterie elektrického vysavače je bezúdržbová dobíjecí lithium-iontová baterie, kterou je třeba řádně zlikvidovat. Recyklace je nutná; pro více informací kontaktujte místní úřady.

#### POZOR!

- NEPOKOUŠEJTE se používat elektrický vysavač k čištění čehokoli jiného než vašeho bazénu / vířivky.
- Používejte pouze originální příslušenství dodané s tímto výrobkem.
- NEPOUŽÍVEJTE tento elektrický vysavač ihned po nárazu do bazénu. Doporučuje se nejprve nechat bazén cirkulovat alespoň 24-48 hodin.
- Nepoužívejte tento elektrický vysavač současně s jiným elektrickým vysavačem/čističem.
- Vyvarujte se sbírání tvrdých ostrých předmětů tímto výrobkem. Mohou poškodit elektrický vysavač a filtr.
- Při čištění schodů k bazénu buďte opatrní.
- Aby nedošlo k poškození nabíjecího kabelu USB, nenoste elektrický vysavač za kabel ani jej netahejte za kabel USB, abyste jej odpojili od zdroje napájení a produktu.
- Nabíjení musí být prováděno uvnitř, na dobře větraném místě mimo dosah slunečního záření, dětí, tepla, zdrojů vznícení a při okolní teplotě v rozsahu 5°C (41°F) a 35°C (95°F).
- NENECHÁVEJTE elektrický vysavač zapojený do nabíječky déle než 10 hodin.
- Pokud nebudete elektrický vysavač delší dobu používat, ujistěte se, že je vypnutý, a pomocí vlhkého hadříku jej a jeho příslušenství očistěte a osušte. Před uskladněním se ujistěte, že je elektrický vysavač nabit na přibližně 30 % až 50 % kapacity baterie. Skladujte na dobře větraném místě mimo dosah slunečního záření, tepla, zdrojů vznícení, bazénové chemie a dětí. Každé tři měsíce dobíjete elektrický vysavač.

Výše uvedená varování a upozornění nejsou určena k tomu, aby zahrnovala všechny možné případy rizik a/nebo vážných zranění.

Majitelé bazénů / lázní by měli při používání produktu vždy dbát zvýšené opatrnosti a zdravého rozumu.

## VAROVÁNÍ! Používáním elektrického vysavače bez nasazené filtrační klece ztratíte záruku.

Chcete-li maximalizovat účinnost čištění čističe, nezapomeňte vyčistit klec filtru před a po každém použití.

**POZOR!** Pokud se elektrický vysavač nabíjí, odpojte USB nabíječku od zdroje napájení a odpojte elektrický vysavač od USB nabíjecího kabelu, než se jej pokusíte vyčistit.

### Vyprázdnění klece filtru

1. Stiskněte současně boční výstupky a sejměte sací hubici z objímky trubky. (obr.1)
2. Uchopte plastovou oblast na základně klece filtru (NECHYPEJTE SÍTKO klece filtru). Vytáhněte ji ze sací hubice. (obr.2)

Opláchněte klec filtru vodou, abyste odstranili veškeré nečistoty zachycené uvnitř. Pokud je nutné kartáčování, používejte pouze měkký kartáč k jemnému a pečlivému čištění.

3. Nainstalujte klec filtru zpět na sací hubici. Opakujte kroky v bodě 2 a znovu nainstalujte klec filtru na sací hubici. Ujistěte se vyořvnejte nejprve vyvýšené zářezy na vnitřní straně otvoru klece filtru se zářezy pod sací hlavou.
4. Zasuňte sací hubici (instalovanou s klecí filtru) do objímky trubky, dokud nebude v zajištěné poloze. Uslyšíte zvuk „cvaknutí“.

**POZOR!** Před zahájením další operace vyměňte poškozený filtrační sáček / filtrační klec za nový.

## ÚDRŽBA A SKLADOVÁNÍ

POZNÁMKA:

1. Po každém použití nezapomeňte vyčistit a vysušit oblasti kolem nabíjecího portu a nabíjecích kolíků, abyste zabránili tvorbě skvrn (vedlejší produkt přirozené chemické reakce mezi elektrickým proudem a vodou). Jinak lze skvrny odstranit lehkým drhnutím vatovou tyčinkou namočenou ve šťávě z citronu nebo octa.
2. Baterie se během skladování sama vybíjí. Baterie by měla být skladována při pokojové teplotě, nabitá asi na 30 % až 50 % své kapacity.
3. Pokud baterii nepoužíváte často, musíte ji dobít alespoň jednou za tři měsíce.
  - Odpojte všechna USB nabíjecí periferie. • Odpojte veškeré příslušenství od elektrického vysavače. V případě potřeby opláchněte elektrický vysavač a příslušenství čistou vodou. **NEPOUŽÍVEJTE** čisticí prostředek. • Před uložení elektrického vysavače nezapomeňte vypustit vodu. • K čištění a sušení elektrického vysavače a jeho příslušenství používejte vlhký hadřík. • Skladujte je na dobře větraném místě mimo dosah slunečního záření, dětí, tepla, zdrojů vznícení a bazénové chemie. Okolní teplota pro skladování by měla být 10°C – 25°C (50°F – 77°F). **POZNÁMKA:** Vyšší teplota může snížit životnost baterie během skladování.

## VAROVÁNÍ!

- Za žádných okolností se nepokoušejte sami rozebrat elektrický vysavač a vyměnit oběžné kolo, motor a baterii.

## POZOR!

- Nadměrné teplo může poškodit baterii a v důsledku toho snížit životnost vašeho elektrického vysavače.
  - Pokud nastane následující situace, obraťte se na svého prodejce ohledně výměny baterie: - Baterie se zdá být poškozená nebo se plně nenabíjí. - Doba provozu na baterie je znatelně zkrácena. Sledujte a zaznamenávejte doby chodu prvních několika operací (při plném nabití). Tyto doby provozu použijte jako referenční bod pro srovnání s dobami provozu starších baterií. • Před sešrotováním musí být baterie vyjmuta z elektrického vysavače.
  - Elektrický vysavač musí být při vyjímání baterie odpojen od napájecí sítě.
  - Baterie musí být zlikvidována bezpečně v souladu s místními nařízeními nebo předpisy.
- POZNÁMKA:** Nesprávná údržba může snížit životnost baterie a v důsledku toho ovlivnit její kapacitu.

## LIKVIDACE BATERIE (provede autorizovaný technik)

Baterie vašeho elektrického vysavače je bezúdržbová dobíjecí lithium-iontová baterie, kterou je třeba řádně zlikvidovat. Recyklace je nutná; pro více informací kontaktujte místní úřady.

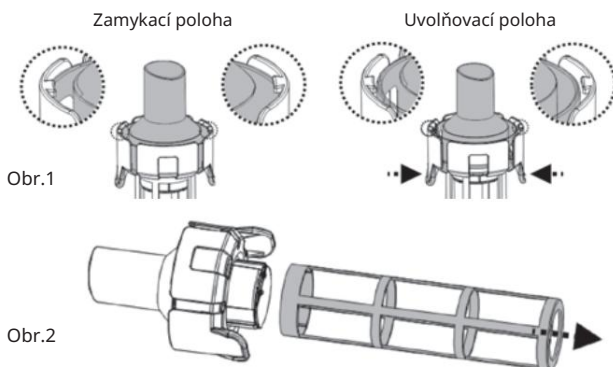
## VAROVÁNÍ!

Nikdy se nepokoušejte baterii rozebírat

- Před odpojením baterie od elektrického vysavače se ujistěte, že jste odstranili všechny osobní předměty, jako jsou prsteny, náramky, náhrdelníky a hodinky.
- Baterie může produkovat zkratový proud dostatečně vysoký na to, aby přivařil kroužek (nebo podobné předměty) ke kovu, což může při procesu způsobit vážné popáleniny.
- Před vyjmutím baterie si používejte kompletní ochranu očí, rukavice a ochranný oděv.
- Zcela se nedotýkejte vodičů a nedovolte, aby se dostaly do kontaktu s kovovými předměty, které by mohly způsobit jiskření a/nebo zkrat baterie.
- V blízkosti baterie nebo elektrického vysavače nikdy nekuřte a zabraňte vznícení jiskry nebo plamene. • Nevystavujte baterii ohni nebo intenzivnímu teplu, mohlo by dojít k explozi.

## POZOR!

- Pokud dojde k vytečení baterie, vyhněte se kontaktu s unikajícími kapalinami a poškozenou baterii vložte do plastového sáčku.
- Pokud se unikající kapalina dostane do kontaktu s kůží a oděvem, okamžitě je omyjte velkým množstvím mýdla a tekoucí vody.
  - Pokud se unikající kapalina dostane do očí, okamžitě je vyplachujte studenou tekoucí vodou po dobu alespoň 15 minut a nemněte si je. Okamžitě vyhledejte lékařskou pomoc.



# Machine Translated by Google

## Jak vyjmout baterii pouze pro likvidaci baterie

(Provede autorizovaný technik)

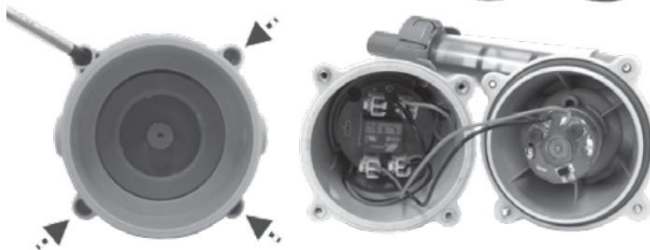
Doporučené nástroje (nejsou součástí dodávky):

Philips šroubovák a malý drážkový šroubovák

1. Pomocí šroubováku uvolněte 2 boční šrouby, abyste uvolnili přední část a poté ji odpojte od hlavního těla.



2. Uvolněte 4 šrouby, jak je znázorněno na obrázku, a poté sejměte přední komoru, abyste odkryli kryt uvnitř.



3. Uvolněte 2 šrouby podle obrázku, abyste modul uvolnili. Přesuňte jej k otvoru komory.



4. Odpojte všechny 4 kabelové konektory zatlačením na sponu a současně ji odpojte. Vyjměte celý modul z komory, abyste odkryli baterii. Vyjměte baterii a omotejte její konec konektoru izolační páskou, aby nedošlo ke zkratu způsobenému kontaktem obou svorek vodičů.



### ŘEŠENÍ PROBLÉMŮ

Problém	Možná příčina	Řešení
Elektrický vysavač nezachycuje nečistoty	Baterie je vybitá	Znovu nabijte baterii.
	Oběžné kolo je zaseknuté	Vypněte elektrický vysavač a prohlédněte střední mezeru elektrického vysavače, abyste zjistili, zda není oběžné kolo zablokováno většími úlomky. Pokud je to možné, použijte k odstranění malý nástroj s intenzivní péčí a opatrností. V případě potřeby kontaktujte svého prodejce pro další pokyny.  <b>VAROVÁNÍ!</b> Ujistěte se, že je elektrický vysavač vypnutý, když se provádí servis jednotky.
	Oběžné kolo je rozbité Filtrační klec je plná	Ohledně výměny kontaktujte autorizovaného prodejce. Vyčistěte klec filtru.
Trosky uniknou z filtru	Jednocestný ventil je poškozen	Jednocestný ventil funguje jako dvířka, aby se zabránilo úniku nečistot z filtru. Pro náhradní díl a pokyny kontaktujte prodejce.
	Klec filtru je poškozená	Vyměňte za novou filtrační klec. Ohledně výměny kontaktujte autorizovaného prodejce.
Elektrický vysavač nelze nabíjet / dobíjet	Baterie je poškozená	Ohledně výměny kontaktujte autorizovaného prodejce.  <b>VAROVÁNÍ!</b> NEOTVÍREJTE elektrický vysavač a sami vyměňujte baterii. Mohlo by to vést k těžkým nebo smrtelným zraněním a také ke ztrátě záruky.
	USB kabel je poškozený	Vyměňte kabel USB za nový.
	USB nabíječka je mimo provoz	Vyměňte za novou USB nabíječku.
Doba nabíjení je delší, než je inzerováno	Zašpiněné nabíjecí kolíky	Skvrny lze odstranit vatovou tyčinkou namočenou ve šťávě z citronu nebo octa k vyčištění oblastí kolem nabíjecích kolíků.
Otočná sací hlava (je-li k dispozici) se nepohybuje hladce	Kolo je zaseknuté	Odstraňte nečistoty z kola.  Poznámka: Nepokoušejte se vyjmout kola.

#### Environmentální programy, evropská směrnice WEEE



Respektujte prosím předpisy Evropské unie a pomáhajte chránit životní prostředí. Vratte nefunkční elektrické zařízení do zařízení určeného vaší obcí, které řádně recykluje elektrická a elektronická zařízení. Nevyhazujte je do nádob na netříděný odpad. U položek obsahujících vyjímatelné baterie před likvidací produktu vyjměte baterie.



© 2021 Kokido Development Ltd. 21007015  
Všechna práva vyhrazena. Žádná část tohoto dokumentu nesmí být reprodukována nebo přenášena v jakékoli formě nebo jakýmkoli prostředky, elektronicky, mechanicky, fotokopírováním, nahráváním nebo jinak, bez předchozího písemného souhlasu společnosti Kokido Development Ltd. (V2).



Pokud je vyžadována softwarová kopie tohoto návodu k obsluze, kontaktujte prosím našeho zákazníka služby e-mailem: [customerservice@kokido.com](mailto:customerservice@kokido.com)

### USCHOVEJTE TYTO POKYNY



Výrobce: Kokido Development Limited.

jednotka 1319, centrum slunečních paprsků,

27 Shing Yip Street, Kwun Tong, Kowloon, HK

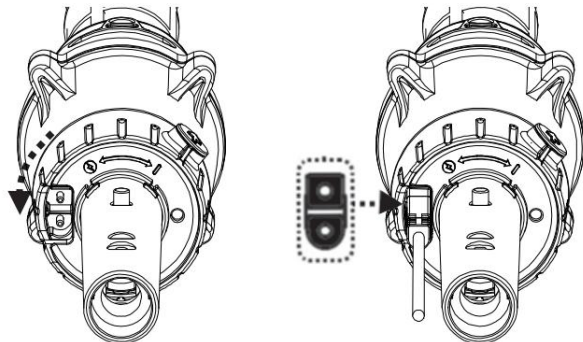
## Nabíjení baterie

**DŮLEŽITÁ POZNÁMKA:** Před prvním použitím elektrický vysavač plně nabijte po dobu 6 hodin.

## VAROVÁNÍ!

- Nepoužívejte nabíjecí kabel USB / nabíječku USB, pokud zjistíte jakékoli poškození.
- Před nabíjením se ujistěte, že elektrický vysavač i nabíjecí port jsou čisté a suché. TIPY: použijte vatovou tyčinku k vysušení nabíjecího portu a nabíjecích kolíků
- Nabíjecí kolíky jsou vodotěsné. Zbytky vody v portu a kolem kolíků by však mohly způsobit přirozený výskyt skvrn (vedlejší produkt chemické reakce mezi vodou a elektrickými proudy). Jinak lze skvrny odstranit lehkým drhnutím vatovou tyčinkou namočenou ve šťávě z citronu nebo octa.

1. Umístěte jednotku na rovný povrch. Nastavte vakuum na Poloha Vypnuto/ Nabíjení otočením spínacího knoflíku proti směru hodinových ručiček, dokud se nezastaví a zcela odkryje nabíjecí port. Zarovnejte a zasuňte nabíjecí kabel USB do nabíjecího portu.



2. Připojte nabíjecí kabel USB k nabíječce USB a poté připojte nabíječku USB ke zdroji napájení. Jakmile se elektrický vysavač začne nabíjet, kontrolka se rozsvítí červeně. Plné nabití obvykle trvá asi 4,5 - 6 hodin. Jakmile je elektrický vysavač téměř plně nabitý, kontrolka se rozsvítí zeleně.

### POZNÁMKA

- Po dokončení nabíjení vždy odpojte USB nabíječku od zdroje napájení. • Pokud zjistíte některou z následujících podmínek, okamžitě vypněte napájení a odpojte nabíječku USB od zdroje napájení:

- Urážlivý nebo neobvyklý zápach
- Nadměrné teplo -
- Deformace, praskliny, netěsnosti
- Kouř

3. Po dokončení nabíjení odpojte USB nabíječku od zdroje napájení a odpojte USB kabel z USB nabíječky a elektrického vysavače.

Elektrický vysavač může normálně fungovat až 30 minut na plné nabití (po 4,5-6 hodinách nabíjení)

Poznámka: Filtr pravidelně čistěte. Nadměrné nečistoty uvnitř filtru zvýší zátěž provozu motoru a v důsledku toho zkrátí dobu provozu.

POZNÁMKA: Dobíjecí lithium-iontová baterie je klasifikována jako spotřební materiál. Má omezenou životnost a postupně ztratí schopnost udržet náboj. Proto se doba chodu elektrického vysavače bude postupně zkracovat po opakovaném nabíjení a vybíjení po celou dobu životnosti produktu.

Jakmile životnost baterie dosáhne konce, přečtěte si část „LIKVIDACE BATERIE“, kde najdete pokyny týkající se likvidace baterie.

POZNÁMKA: Před opětovným nabitím nechte elektrický vysavač 30 až 40 minut odpočívat.

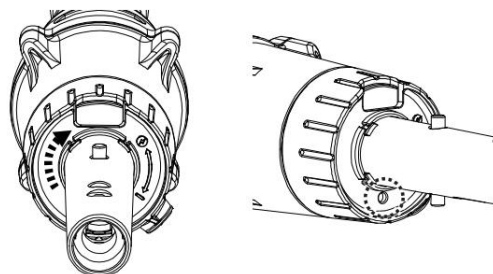
## Příprava bazénu

- Pokud je vložka křehká, poškozená nebo pomačkaná, kontaktujte kvalifikovaného odborníka, aby provedl nezbytné opravy nebo proveďte výměnu vložky před použitím bazénového vysavače.
- Pokud používáte bazén se slanou vodou, ujistěte se, že je veškerá sůl rozpuštěna, než vložíte bazénový vysavač do vody.

## OPERACE

Ponořte elektrický vysavač do vody, dokud hladina vody nedosáhne spínacího knoflíku.

Postupujte ve směru označení „I“ a přepněte knoflík ve směru hodinových ručiček, dokud se nezastaví (uslyšíte „cvaknutí“ a objeví se zelená tečka), elektrický vysavač začne okamžitě fungovat.



## POZOR

- NEZAKRÝVEJTE boční štěrbinu (střední mezeru) elektrického vysavače během provozu, jinak by mohlo dojít k poškození oběžného kola / motoru. • Jakmile je čištění dokončeno, odstraňte z bazénu/lázně elektrický vysavač.

POZOR! Ujistěte se, že elektrický vysavač vždy směřuje dolů, když je umístěn do bazénu. V opačném případě může dojít k ohnutí a poškození pólového konektoru.

Pro získání elektrického vysavače z bazénu / vířivky zvedněte elektrický vysavač a nasměrujte jej dolů, aby mohla voda vytéct.

Po každém použití opláchněte elektrický vysavač čistou vodou. NEPOUŽÍVEJTE žádný čisticí prostředek.