

NABÍJACÍ BAZÉNOVÝ VYSÁVAČ

AKUMULÁTOROVÝ NABÍJACÍ VYSÁVAČ

NABÍJACÍ BAZÉNOVÝ ČISTIČ BAZÉNOV

NABÍJACÍ SPODNÝ VYSÁVAČ

NABÍJACÍ ČISTIČ BATÉRIÍ

NABÍJACÍ BAZÉNOVÝ VYSÁVAČ

EV60



POUŽÍ VATEISKÁ PRÍ RUČKA

POUŽÍ VATEISKÁ PRÍ RUČKA

POUŽÍ VATEISKÁ PRÍ RUČKA

MANUÁL

POUŽÍ VATEISKÁ PRÍ RUČKA

UŽÍ VATEISKÉ POKYNY

Poznámka: V závislosti od modelu, ktorý vlastní te, prí slušenstvo/diely zobrazené v tejto prí ruč ke nemusia byť nevyhnutne súčasťou každého modelu.

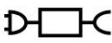
Produkt/č asti na fotografiách/nákresoch sa môžu lí šiť v závislosti od zakúpeného modelu. Pozrite si nákres náhradných dielov, aby ste pochopili diely zahrnuté v zakúpenom modeli.

BEZPEČNOSTNÉ UPOZORNENIA A POKYNY

Informácie obsiahnuté v tomto návode na použitie vám pomôžu bezpeč ne obsluhovať výrobok, chrániť seba a ostatných pred nebezpeč enstvom a zabrániť poškodeniu zariadenia a iného majetku.

USCHOVAJTE TIETO POKYNY

POZOR!

- Toto nie je HRAČKA. Deti by sa mali držať mimo dosahu tohto bazénového vysávača a jeho prí slušenstvo.
- Nikdy nedovoľ te deťom obsluhovať tento bazénový vysávač .
- Tento spotrebič nie je urč ený na to, aby ho použ ívali osoby so zní ženými fyzickými, zmyslovými, mentálnymi schopnosťami alebo s nedostatkom skúseností a znalostí , pokiaľ im nie je poskytnutý dozor alebo pokyny tý kajúce sa bezpeč ného použí vania spotrebiča a a nerozumejú nebezpeč enstvám, ktoré predstavuje zodpovedná osoba. pre ich bezpeč nost'.
- Deti sa s týmto výrobkom nesmú hrať.
- Ťistenie a údržbu bazénového vysávača nesmie vykonávať deti.
- Pred spustením prevádzky sa uistite, že bazénový vysávač je úplne ponorený v bazéne. Minimálna hladina vody potrebná na prevádzku bazénového vysávača a musí pokrývať celý bazénový vysávač . Použí vanie bazénového vysávača a, keď nie je správne ponorené môže poškodiť jednotku a stratiť platnosť záruky.
- Maximálna prevádzková hĺ bka vo vode je 3 metre (9,8 stôp).
- Maximálna teplota vody: 5°C (41°F) – 42°C (107,6°F).
-  Odní mateľ ná napájacia jednotka (externý adaptér).
- Bazénový vysávač by sa mal nabí jať iba pomocou externého adaptéra a nabí jacia zástrč ka dodávaná s týmto produktom.
- Na nabí janie batérie použ ívajte iba odní mateľ nú napájaciu jednotku, ktorá je súčasťou tohto bazénového vysávača a.
- Pripojte externý adaptér k zdroju napájania cez bytové prúdové zariadenie (RCD) / prerušovač obvodu zemného spojenia (GFCI). Ak máte pochybnosti, obráťte sa na kvalifikovaného elektrikára.
- Nepouží vajte tento bazénový vysávač , ak zistíte akékoľ vek poškodenie.
- Poškodené diely vymeňte za také ktoré sú certifikované distribútorom resp výrobcu.

- Pred odpojením bazénového vysávača a od nabíjacej zástrčky vypnite napájanie, odpojte externý adaptér od zdroja napájania a odpojte externý adaptér od nabíjacej zástrčky.
- Pred vykonaním pravidelnej údržby – ako je čistenie filtra a nabíjacie kolíky, odpojte bazénový vysávač od napájacej siete a uistite sa, že je bazénový vysávač VYPNUTÝ.
- Nepokúšajte sa vymeniť nainštalovanú nabíjateľnú lítium-iónovú batériu.
- NEMANIPULUJTE s bazénovým vysávačom, externým adaptérom a nabíjacou zástrčkou počas nabíjania s mokrými končatinami a bez topánok.
- Zabezpečte, aby sa deti nepokúšali dostať k bazénovému vysávaču, kým je prevádzkové.
- NEPOUŽÍVAJTE tento bazénový vysávač bez neporušeného filtračného kužľa, pretože v dôsledku toho stratíte platnosť záruky.
- Nebezpečenstvo zachytenia saní: Tento bazénový vysávač generuje sanie. Nedovoľte, aby sa vlasy, telo alebo akokoľvek voľne asť vášho odevu dostali do kontaktu so sacím otvorom bazénového vysávača počas jeho prevádzky.
- Nikdy nekladajte časť tela, odev alebo iné predmety do otvorov a pohyblivých častí bazénového vysávača.
- NEPOUŽÍVAJTE tento bazénový vysávač na vysávanie akýchkoľvek toxických látok, horľavých a horľavých kvapalín (napr. benzínu) v prítomnosti výbušných alebo horľavých výparov.
- Za žiadnych okolností sa nepokúšajte sami rozoberať bazénový vysávač a vymieňať obežné koleso, motor a batériu.
- Nikdy nekladajte prsty ani žiadne predmety do kontaktu s obežným kolesom.
- Zabudovanú batériu musí predtým vybrať kvalifikovaný technik zošrotované.
- Tento bazénový vysávač obsahuje batériu, ktorú môže odstrániť iba kvalifikovaný odborník osôb.
- Bazénový vysávač musí byť odpojený od elektrickej siete ako batéria je odstránený.
- Podrobnosti týkajúce sa recyklácie/likvidácie batérií nájdete v časti „LIKVIDÁCIA BATÉRIÍ“ v tomto návode a pre ďalšie informácie kontaktujte miestne úrady.
- Batériu je potrebné likvidovať bezpečne v súlade s miestnymi vyhláškami resp. predpisov.
- Externý adaptér a nabíjacia zástrčka:
 - Externý adaptér a nabíjaciu zástrčku nikdy nepoužívajte na nič iné ako na nabíjanie batérie bazénového vysávača, ktorý je dodaný v rovnakom balení.

- Externý adaptér a nabíjacia zástrčka by sa nemali používať ani vonku by mal byť vystavený dažďu, vlhkosti a akémukoľvek kvapaline alebo teplu.
- Transformátor (alebo externý adaptér) musí byť umiestnený mimo zónu 1.
- Externý adaptér a nabíjaciú zástrčku uchovávajte mimo dosahu detí .
- Nikdy nepoužívajte externý adaptér a nabíjaciú zástrčku, ak zistíte akémukoľvek poškodenie.
- S externým adaptérom a nabíjacou zástrčkou NEMANIPULUJTE mokrými rukami.
- NEMANIPULUJTE s bazénovým vysávačom, externým adaptérom a nabíjacou zástrčkou nabíjanie mokrými rukami a bez topánok.
- Ak externý adaptér nepoužívate, nechajte ho odpojený od napájania.
- Nikdy sa nepokúšajte otvoriť externý adaptér a nabíjaciú zástrčku.
- Ak je napájací kábel externého adaptéra poškodený, musí byť externý adaptér vymenený výrobcom alebo jeho servisným zástupcom, aby sa predišlo akémukoľvek nebezpečenstvu.

- Pred nabíjaním sa uistite, že bazénový vysávač a nabíjacia zástrčka sú úplne suché

POZOR!

- Tento bazénový vysávač je určený len na použitie pod vodou; nie je to univerzálny vysávač . NEPOKÚŠAJTE sa ho použiť na čistenie čohokoľvek iného ako vášho bazéna / vírivky.
- Používajte iba originálne príslušenstvo dodávané týmto produktom.
- NEPOUŽÍVAJTE tento bazénový vysávač hneď po náraze do bazéna. Bazén sa odporúča a nechať cirkulovať pri hodine minimálne 24-48 hodín.
- Ak plánujete použiť bazénový vysávač v bazéne so slanou vodou, pred umiestnením sa uistite, že je všetka soľ rozpustená bazénový vysávač .
- NEPOUŽÍVAJTE tento bazénový vysávač súčasne s iným automatickým čističom/čističom v bazéne/kúpele.
- Týmto výrobkom nezbierajte tvrdé ostré predmety. Môžu poškodiť bazénový vysávač a filter.
- Pri čistení schodov pri bazéne buďte opatrní .
- Aby ste predišli poškodeniu externého adaptéra a nabíjacej zástrčky, nepokúšajte sa prenášať bazénový vysávač za kábel externého adaptéra/nabíjacej zástrčky, ani ťahaním za kábel ho odpájajte od zdroja energie a nabíjacej zástrčky.

- Bazénový vysávač nabíjajte vo vnútri v čistom a suchom prostredí s dobrým vetraním a teplotou okolia medzi 5°C (41°F) a 30°C (86°F).

- NENECHÁVAJTE bazénový vysávač nabitý dlhšie ako 10 hodín.
- Ak bazénový vysávač nebudete dlhšie používať, odpojte ho od nabíjacej zástrčky a pomocou vlhkej handričky vyčistite a vysušte bazénový vysávač a príslušenstvo. Pred uskladnením sa uistite, že ste bazénový vysávač nabili na približne 30 % až 50 % kapacity batérie. Skladujte na dobre vetranom mieste mimo dosahu slnečného žiarenia, tepla, zdrojov vznietenia, bazénových chemikálií a detí . Nikdy nenechávajte bazénový vysávač zapojený na dlhodobé skladovanie. Každé tri mesiace nabite bazénový vysávač .

Vyššie uvedené varovania a upozornenia nie sú určené na to, aby zahŕňali všetky možné prípady rizík a/alebo ťažkých zranení . Majitelia bazénov / kúpeľov by mali pri používaní produktu vždy postupovať opatrne a rozumne.

ZAČI NAME

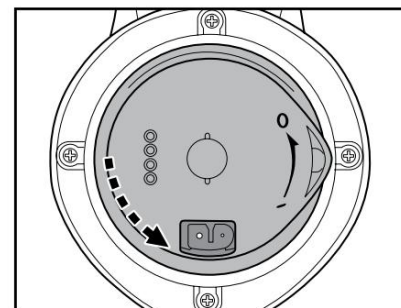
Nabí janie batéie

DÔLEŽITÁ POZNÁMKA: Pred prvým použitím bazénový vysávač úplne nabite (asi 6 hodín).

POZOR!

- Použíajte iba originálny externý adaptér a dodaný nabíjací konektor.
- Pred nastavením a nabíjaním sa uistite, že bazénový vysávač a nabíjací port sú čisté a suché (TIPY: použite vatovú tyčinku na vysušenie nabíjacieho portu a nabíjacích kolíkov).
- Nabíjanie sa musí vykonávať vo vnútri, na dobre vetranom mieste mimo dosahu slnečného žiarenia, detí, tepla, zdrojov vznetenia a pri okolitej teplote medzi 5°C (41°F) a 30°C (86°F).
- Nikdy nepoužíajte externý adaptér a nabíjaciú zástrčku, ak zistíte akékoľvek poškodenie.
- Nabíjacie kolíky sú vodotesné. Zvyšky vody v prípade a okolo kolíkov však môžu spôsobiť prirodzený výskyt škvrn (vedľa produktu chemickej reakcie medzi vodou a elektrickými prúdmi). V opačnom prípade sa škvrny dajú odstrániť ľahkým vydrhnutím vatovou tyčinkou namočenou v citrónovej šťave alebo octu.
- Pred nabíjaním sa uistite, že je bazénový vysávač vypnutý.

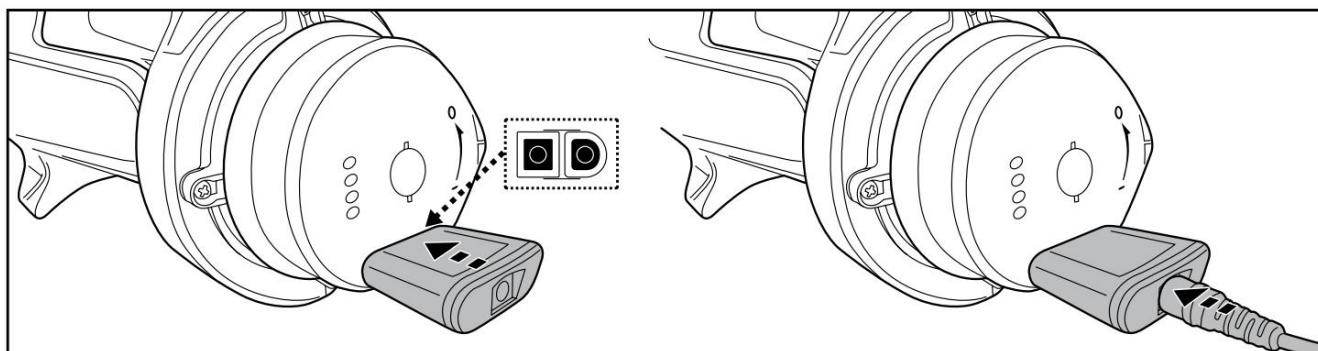
1. Položte jednotku na rovný povrch. Bazénový vysávač nastavte do režimu vypnutia/nabíjania otáčaním prepínacieho gombíka proti smeru hodinových ručičiek, kým nezacvakne a úplne odkryje nabíjací port.



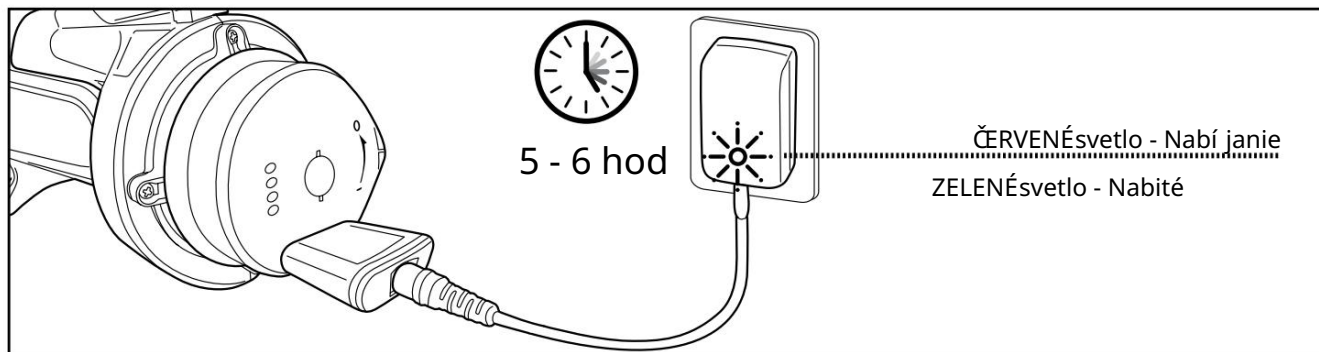
2. Zarovnajzte a zasuňte nabíjaciú zástrčku do nabíjacieho portu.

POZOR! Dávajte pozor, aby ste nabíjaciú zástrčku neprevrátili a pred nabíjaním sa uistite, že sú nabíjacia zástrčka aj nabíjací port čisté a suché.

TIPY: Použite vatovú tyčinku na vysušenie nabíjacieho portu a kolíkov. Zapojte nabíjací kábel externého adaptéra do nabíjacej zástrčky.



3. Pripojte externý adaptér k zdroju napájania. Kontrolka na externom adaptéri sa rozsvieti na červeno, keď sa vysávač nabíja a na zeleno, keď je plne nabitý. Pre najlepší výkon ho nabíjajte 5-6 hodín.



POZNÁMKA: Ak motor generuje hluk, vypnite jednotku prepnutím prepínača a do polohy Režim vypnutia/Nabíjanie.

- Okamžite odpojte externý adaptér od zdroja napájania zistiť niektorú z nasledujúcich možností :
 - Urážlivý alebo nezvyčajný zápach
 - Nadmerné teplo
 - Deformácia, praskliny, netesnosti
 - fajčiť

4. Po dokončení nabíjania odpojte externý adaptér od zdroja napájania a odpojte nabíjaciu zástrčku z jednotky a externého adaptéra.

Bazénový vysávač môže normálne fungovať až 75 minút pri plnom nabití (nabitie 5-6 hodín).

Poznámka: Pravidelne čistite kazetový filter/kužel filtra. Nadmerná nečistota vo vnútri patrónového filtra/kužela a filtra zvyšujú záťaž pre prevádzku motora a v dôsledku toho skracujú dobu prevádzky.

FAKT: Nabíjateľná lítium-iónová batéria je klasifikovaná ako spotrebný tovar. Má obmedzenú životnosť a postupne stráca schopnosť udržať náboj. Preto sa doba chodu bazénového vysávača postupne skracuje opakovaným nabíjaním a vybíjaním v prevádzke.

Keď životnosť batérie dosiahne koniec, pozrite si časť „LIKVIDÁCIA BATÉRIE“, kde nájdete pokyny týkajúce sa likvidácie batérie.

POZNÁMKA: Pred opakovaným nabíjaním nechajte bazénový vysávač odpočívať 30 až 40 minút.

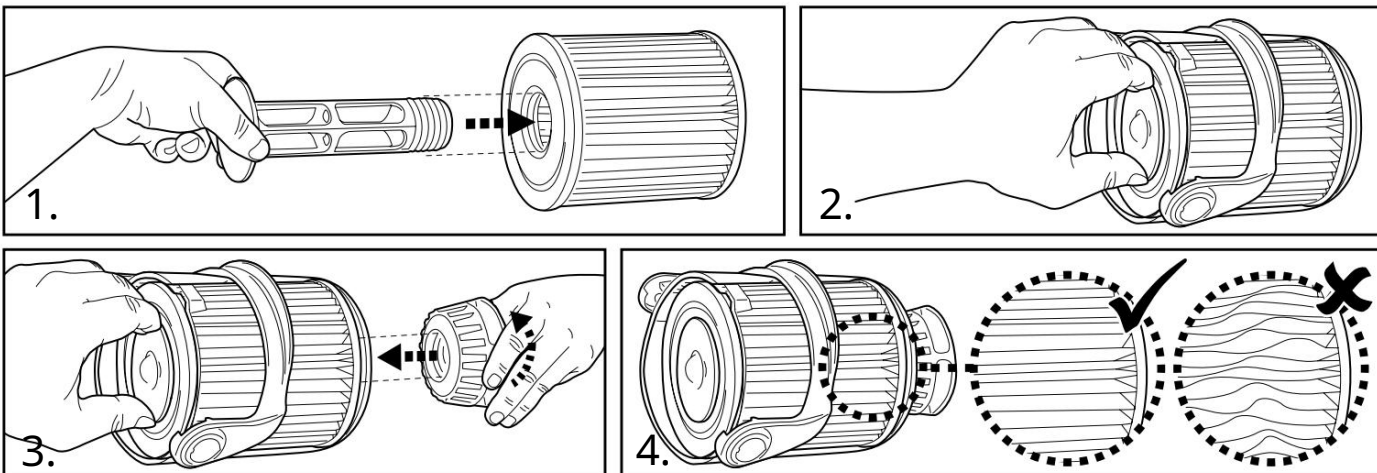
Nastavenie pred použitím

Tento bazénový vysávač je vybavený filtračným kužeľom na čistenie bežného odpadu, ako je lístie a väčšie častice na dne bazéna. Prídavný kartušový filter a adaptér záhradnej hadice na čistenie jemných nečistôt, bahna a flokulantu.

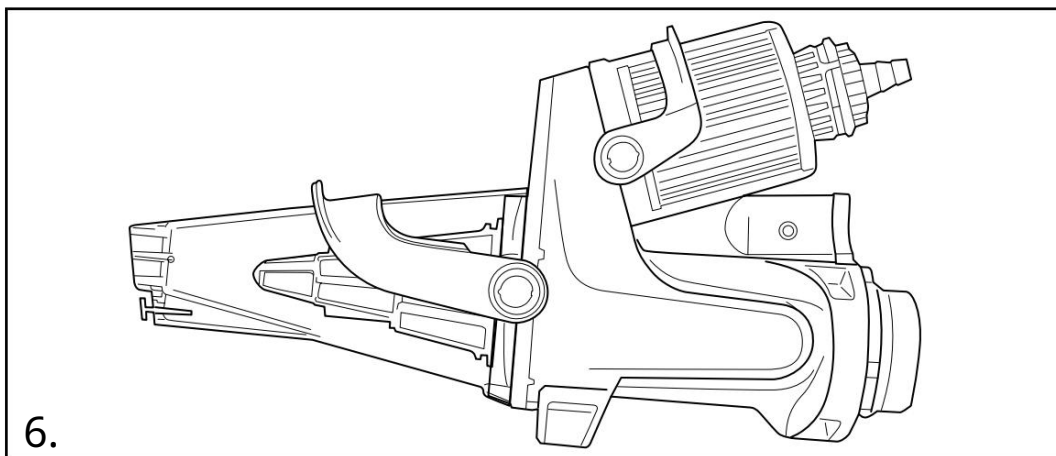
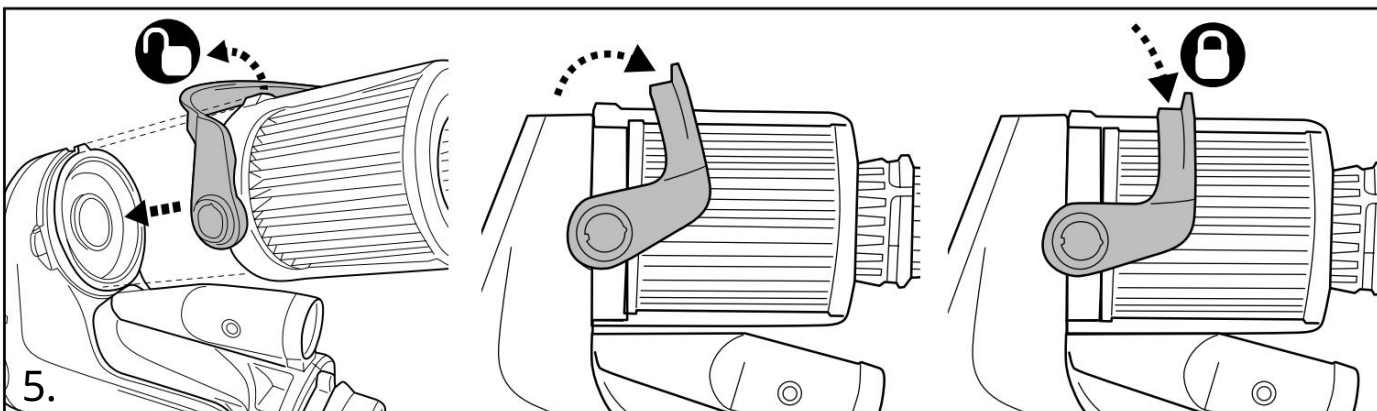
Nastavenie pre funkciu LEAF-OUT™ a SAND-OUT™

Čistenie jemných nečistôt (s patrónovým filtrom)

Je určený na vysávanie jemného odpadu (napr. lístie, piesku, jemného prachu atď)



POZOR! závitový ventil príliš neťahujte.



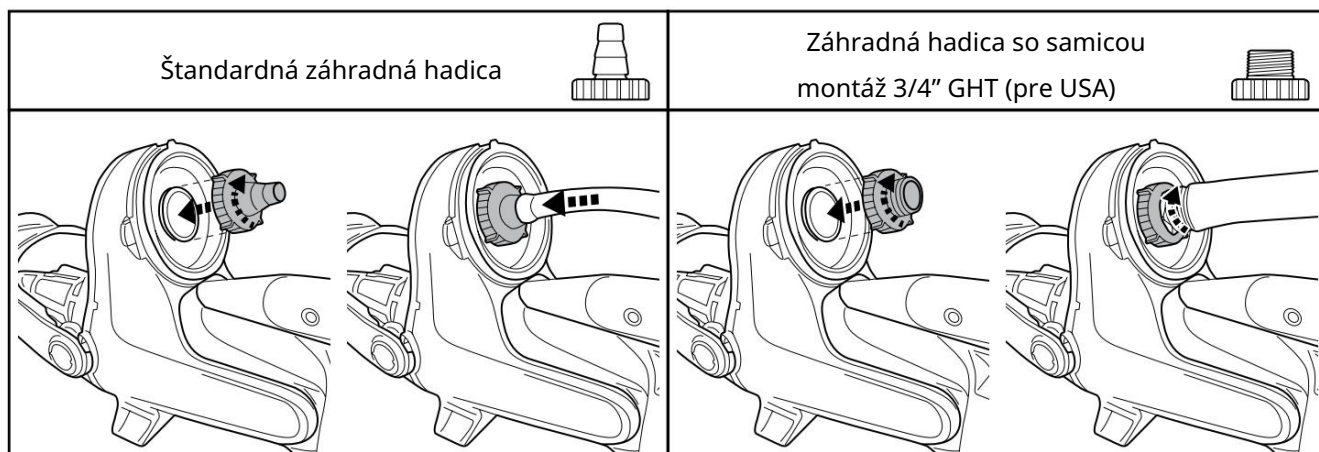
Nastavenie funkcie FLOC-OUT™

Čistiaci flokulant a bahno

(Túto zostavu použijte iba na čistenie flokulantu a bahna. NEPOUŽÍVAJTE kazetový filter na čistenie flokulantu a bahna, pretože to zlepuje kazetu a skracuje jej životnosť pri používaní.)

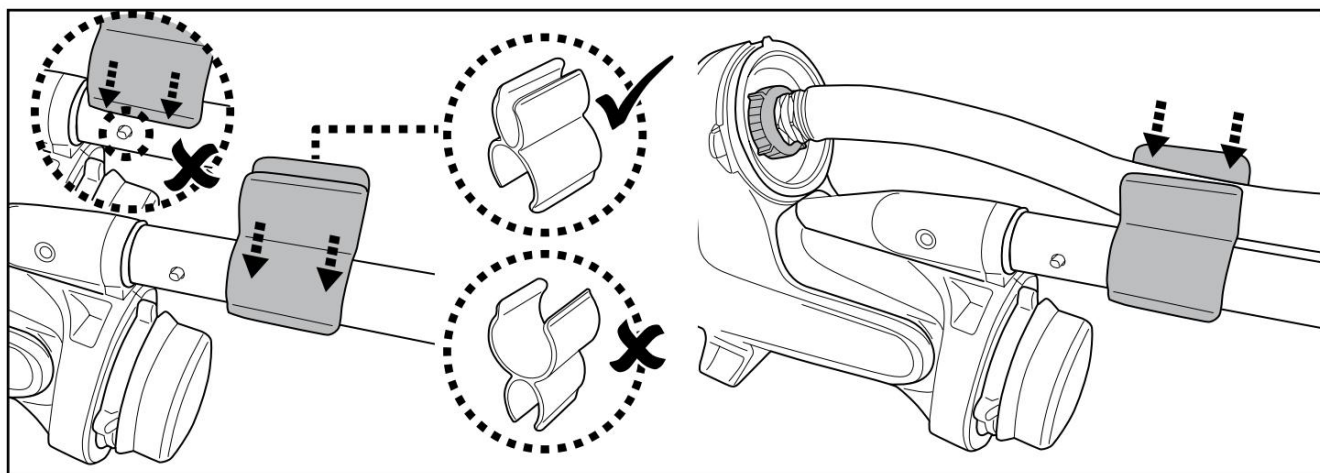
1. Pripojte záhradnú hadicu.

Budete potrebovať záhradnú hadicu (nie je súčasťou balenia) s dĺžkou minimálne vzdialenosť od najvzdialenejšieho čistiaceho miesta vo vašom bazéne k miestu pre vypúšťanie vody.



2. Zostavte teleskopickú tyč podľa pokynov v tomto návode.

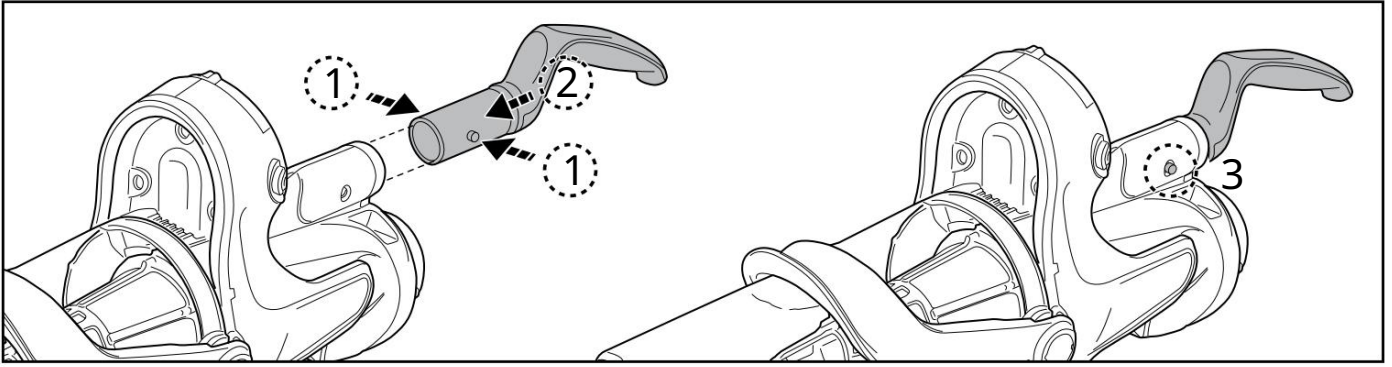
3. Zarovnajte hadicu na tyči.



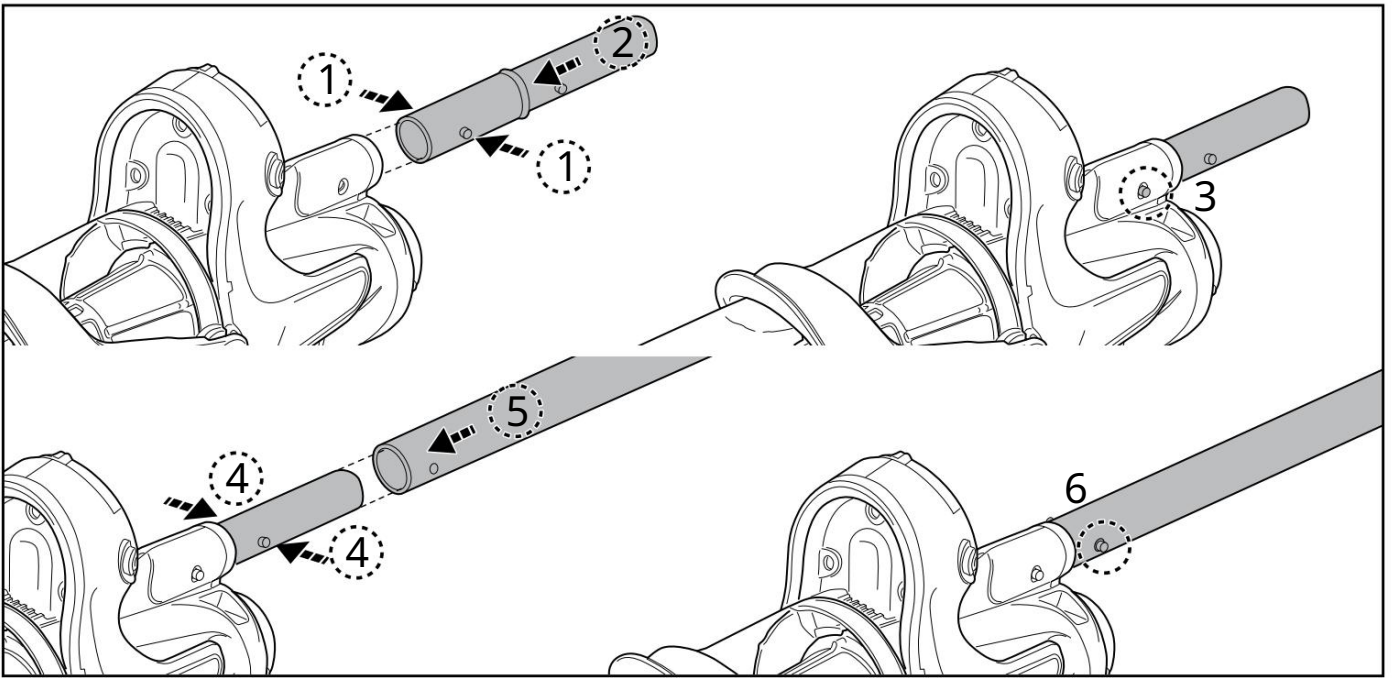
TIPY:

- Aby flokulant neplával a neklesal na dno bazéna, je vhodné vypnúť čerpadlo pred čistením.
- Na odstránenie flokulantu na dne bazéna by ste mali použiť hlavice dodávané s bazénovým vysávačom a odstrániť kefu na boku/rohu sacjej hlavice.
- Pri čistení je dôležité pracovať opatrne a pomaly, aby ste zabránili rozvíreniu flokulantu a nečistôt. budete treba si dať pauzu a počkať, kým sa opäť usadí.
- Môže trvať niekoľko kôl vysávania, kým sa odstráni všetok flokulant a nečistoty. Po prvom kole povolte úložky znovu klesnúť a zopakovať proces, aby ste získali viac čistej vody.

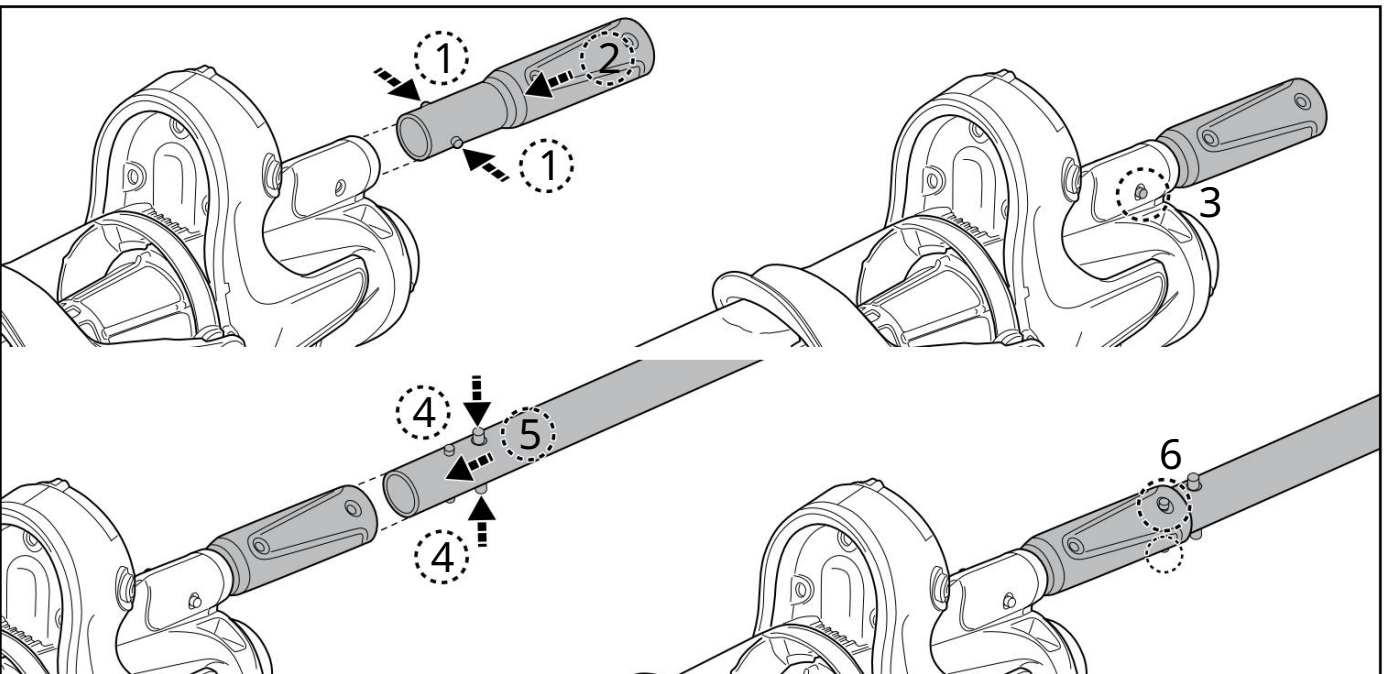
Zostava zakrivenej rukoväte



Zostava teleskopickej tyč e (nie je súčasťou dodávky) (iba pre EÚ a USA)



Špecifická zostava teleskopickej tyč e (nie je súčasťou dodávky) (iba pre Austráliu a Nový Zéland)



Príprava bazéna

- Ak sú kamene, korene alebo kovová korózia v kontakte so spodnou stranou vložky, pred použitím ich zlikvidujte bazénový vysávač. V prípade potreby vyhľadajte pomoc kvalifikovaného odborníka.
- Ak je vložka krehká, poškodená alebo pokrčená, pred použitím bazénového vysávača a kontaktujte kvalifikovaného odborníka, aby vykonal potrebné opravy alebo vykonajte výmenu vložky.
- Ak použijete bazén so slanou vodou, pred vložení bazénového vysávača a do vody sa uistite, že je všetka soľ rozpustená.

PREVÁDZKA

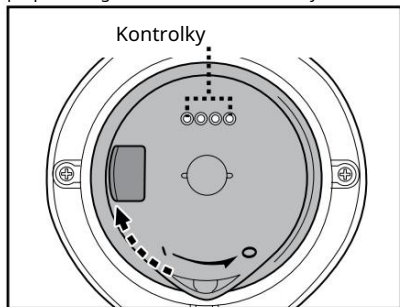
POZOR! • Uistite

sa, že je bazénový vysávač vypnutý. •

Nepoužívajte bazénový vysávač, ak zistíte akékoľvek poškodenie.

- Mohlo by dôjsť k olejovej škvŕne v dôsledku možného úniku maziva v nanesených na O-kružok.
- Pred spustením prevádzky sa uistite, že bazénový vysávač je úplne ponorený v bazéne. Minimálna hladina vody potrebná na prevádzku bazénového vysávača musí dosiahnuť nad vypínačom ON/OFF bazénového vysávača a, keď je držaný vo vertikálnej polohe. Použitie bazénového vysávača, keď nie je správne ponorené môže poškodiť jednotku a stratiť platnosť záruky. • NEPOUŽÍVAJTE bazénový vysávač bez neporušeného filtračného kužeľa. Použitie bazénového vysávača a bez nasadeného neporušeného filtračného kužeľa spôsobí neplatnosť záruky.
- NENECHÁVAJTE bazénový vysávač vo vode, keď sa nepoužíva.
- Pred spustením bazénového vysávača sa uistite, že je odpojená nabíjacia zástrčka.

- 1) Prineste svoj bazénový vysávač na stranu bazéna / vĺ rívkly. Ponorte bazénový vysávač do vody a zapnite napájanie prepnutím m gombí ka v smere hodinových ručičiek spustíte prevádzku.



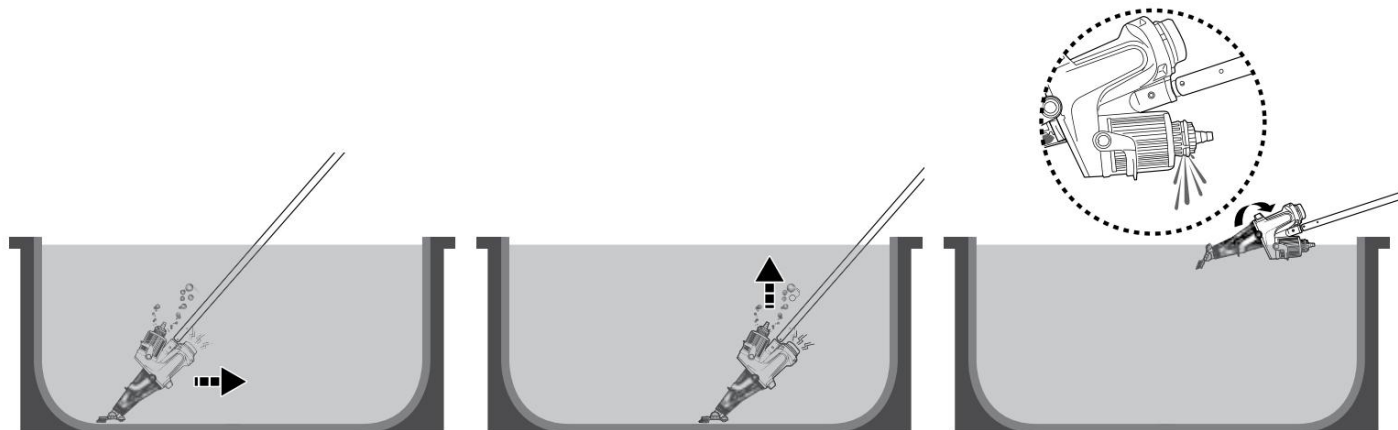
Kontrolky napájania:

	ZAPNUTÉ4 svetlá	Zostáva až 75 minút.
	Posledná kontrolka bliká	Len 10-15 minút použijte vana zostáva, keď posledná kontrolka začne blikat'.

POZOR! Uistite sa, že bazénový vysávač je vždy otočený smerom nadol, keď je umiestnený do bazéna.

V opačnom prípade môže ohnúť pólkový konektor a poškodiť ho počas procesu.

- 2) Ak chcete odstrániť bazénový vysávač z bazéna / vĺ rívkly, otočte bazénový vysávač, zdvihnite bazénový vysávač a nasmerujte ho nadol. Voda bude unikať cez tyč, vypúšťací ventil na nádobe a dno bazénového vysávača. Otočte bazénový vysávač tak, aby bol vypúšťací ventil otočený smerom k bazénu, aby ste mohli vypustiť vodu.



POZOR! Uistite sa, že bazénový vysávač je pri vyberaní z bazéna vždy otočený smerom nadol.

V opačnom prípade môže byť pólkový konektor ohnutý a poškodiť bazénový vysávač.

- 3) Po každom použití opláchnite bazénový vysávač čerstvou vodou. NEPOUŽÍVAJTE žiadny čistiaci prostriedok.

Čistenie filtra

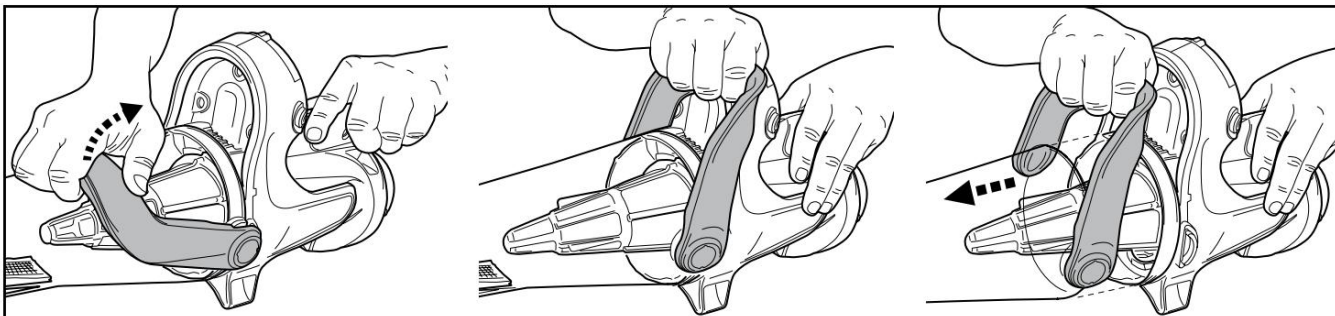
POZOR! Ak použijete bazénový vysávač bez nasadeného filtračného kužeľa, stratí te nárok na záruku.

Aby ste maximalizovali účinnosť čistenia, nezabudnite vyčistiť kazetový filter/kužeľ filtra pred a po každom použití.

POZOR! Ak sa bazénový vysávač nabíja, odpojte externý adaptér od zdroja napájania a odpojte ho bazénový vysávač z nabíjacej zástrčky. Uistite sa, že bazénový vysávač je VYPNUTÝ.

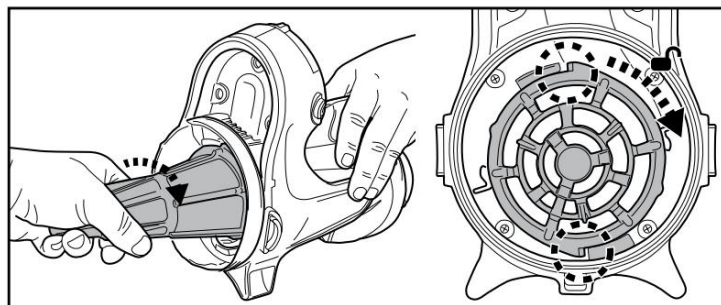
• Čistenie kužeľa a filtra

- 1) Umiestnite bazénový vysávač na stabilný povrch.
- 2) Podržte bazénový vysávač a vypáčte páku nádoby až na koniec, aby ste úplne uvoľnili bočnú zámku.

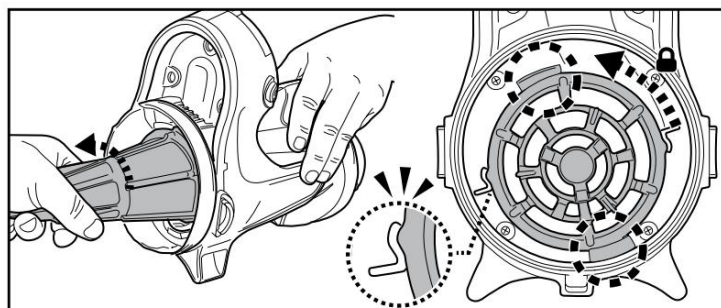


Odpojte nádobu a otočte kužeľ filtra v smere hodinových ručičiek, kým jeho bočný výstupok nevyjde zo zárezu. Vyberte kužeľ filtra z čistiacim.

POZOR! Bezprostredne pred ďalšou operáciou vymeňte poškodený kužeľ filtra.

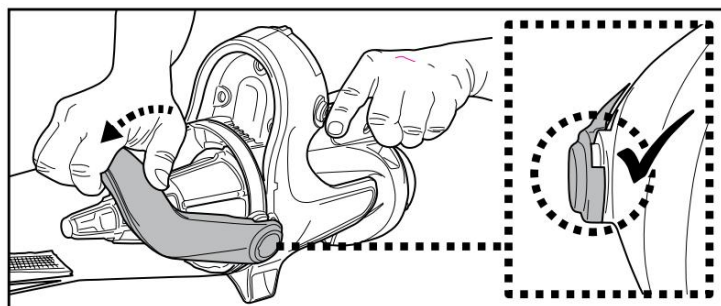


- 3) Vyčistite nečistoty a opláchnite kužeľ filtra vodou. Ak je čistenie potrebné použite iba mäkkú kefkú jemne a opatrne vyčistite kužeľ filtra.



- 4) Opakujte predchádzajúce kroky, aby ste znovu zostavili kužeľ filtra. Otáčajte kužeľ filtra proti smeru hodinových ručičiek, kým sa jeho bočná západka nezaistí vo vnútri zárezu na oboch stranách, ako je znázornené. Budete počuť zvuk „kliknutia“.

- 5) Zarovnajte a znova namontujte kryt k bazénovému vysávaču a uistite sa, že páka je úplne zatlačená nadol k krytu. Budete počuť zvuk „kliknutia“.



- Vyčistite kazetový filter

Postupujte podľa a pokynov v časti „Nastavenie kazetového filtra“ a odpojte kazetový filter.

Skontrolujte všetko, či nie je poškodená opotrebovaná. Ak zistíte akékoľvek poškodenie alebo trhliny, je čas vymeniť kazetu.

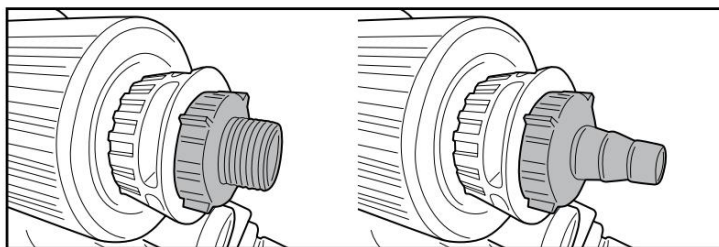
Kartušový filter sa odporúča a po každom cykle čistenia bazéna umyť prúdom vody. Striekajte pod uhlom, aby ste sa zbavili nečistôt medzi záhybmi kazetového filtra. Nikdy nepoužívajte tlakovú čističku, pretože by to poškodilo kazetu. Ak je kartuša naozaj znečistená, namočte ju na 2-3 hodiny do vody so saponátom, potom ju opláchnite prúdom vody.

Ak je potrebné čistenie kefkou, použite iba mäkkú kefkou na dôkladné jemné čistenie, aby ste predišli poškodeniu.

ÚDRŽBA A SKLADOVANIE

POZNÁMKA:

- 1) Po každom použití nezabudnite vyčistiť a vysušiť oblasti okolo nabíjacieho portu a nabíjacie kolíky, aby ste predišli tvorbe škvŕn (vedľajší produkt prirodzenej chemickej reakcie medzi elektrickým prúdom a vodou). V opačnom prípade sa škvŕny dajú odstrániť ľahkým vydrhnutím vatovou tyčinkou namočenou v citrónovej šťave alebo octu.
- 2) Batéria sa počas skladovania sama vybíja. Pred uskladnením sa uistite, že je bazénový vysávač nabitý na približne 30 % až 50 % kapacity batérie.
- 3) Ak batériu nepoužívate, musí byť nabíjaná aspoň raz za tri mesiace.
 - Odpojte externý adaptér zo zásuvky a potom odpojte konektor adaptéra od nabíjacej zástrčky.
 - Odpojte príslušenstvo od bazénového vysávača. V prípade potreby opláchnite bazénový vysávač a príslušenstvo čerstvou vodou. NEPOUŽÍVAJTE čistiace prostriedky.
 - Uistite sa, že ste vypustili vodu z jednotky, rukoväte a pólneho konektora.
 - Na čistenie a sušenie bazénového vysávača a jeho príslušenstva použite vlhkú handričku.
 - Skladujte ich na dobre vetranom mieste mimo dosahu slnečného svetla, detí, tepla, zdrojov vznetenia a bazénových chemikálií. Teplota okolia pri skladovaní by mala byť 10°C – 25°C (50°F – 77°F). POZNÁMKA: Vyššia teplota môže znížiť životnosť batérie počas skladovania.
 - Pre lepšie usporiadanie hadicovej prípojky pri skladovaní naskrutkujte prípojku na ventil kartuše.



POZOR!

- Nikdy sa nepokúšajte akýmkoľvek spôsobom bazénový vysávač rozoberať.
- Za žiadnych okolností sa nepokúšajte rozoberať bazénový vysávač a vymeňte obežné koleso, motor a batériu za seba.

POZOR!

- Nadmerné teplo môže poškodiť batériu a skrátiť jej životnosť.
- Poradte sa so svojím predajcom ohľadom výmeny batérie, ak nastane nasledovné
 - Batéria sa úplne nenabíja.
 - Doba prevádzky batérie sa výrazne skráti. Pozorujte a zaznamenávajte doby chodu niekoľkých prvých operácií (na naplnenie). Tieto časy spustenia použite ako referenčný bod na porovnanie s časom spustenia v budúcnosti.
- Pred zošrotovaním musí byť z bazénového vysávača vybratá batéria.
- Pri vyberaní batérie musí byť bazénový vysávač odpojený od elektrickej siete
- Batéria je potrebné likvidovať bezpečne a v súlade s miestnymi nariadeniami alebo nariadeniami.

POZNÁMKA: Nesprávna údržba môže znížiť životnosť batérie a následne ovplyvniť jej kapacitu.

LIKVIDÁCIA BATÉRIÍ (Vykoná autorizovaný technik)

Batéria vášho bazénového vysávača je bezúdržbová nabitá lítium-iónová batéria, ktorú je potrebné správne zlikvidovať. Recyklácia je potrebná; informácie vám poskytne miestny úrad.

POZOR! Nikdy sa nepokúšajte rozoberať batériu.

- Po odpojení akumulátora od bazénového vysávača a odstráňte všetky osobné predmety, ako sú prstene, náramky, náhrdelníky a hodinky.
- Batéria môže produkovať dostatočne vysoký skratový prúd na zvarenie krúžku (alebo podobná položka) na kov, čo spôsobí vážne popáleniny.
- Pri vyberaní akumulátora noste kompletnú ochranu zraku, rukavice a ochranný odev.
- Nedotýkajte sa drôtov a nedovoľte, aby sa dostali do kontaktu s akýmkoľvek kovovým predmetmi, čo by mohlo spôsobiť iskrenie a/alebo skrat batérie.
- V blízkosti batérie alebo bazéna nikdy nefajcíte, ani nedovote k vzniku iskier alebo plameňov vákuum.
- Nevystavujte batériu ohňu ani silnému teplu, pretože to môže spôsobiť výbuch.

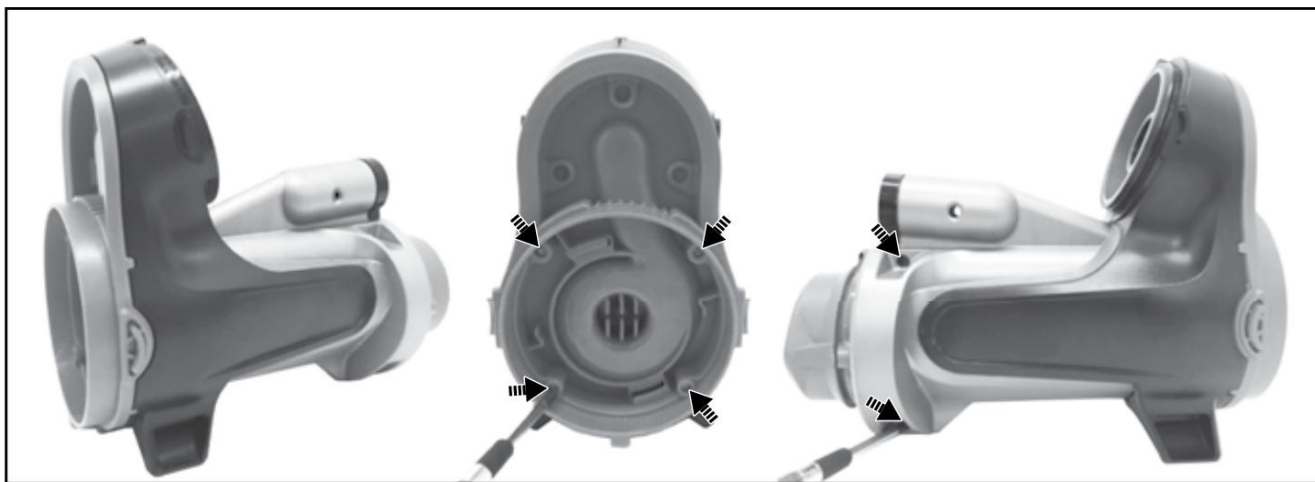
POZOR!

- Ak dôjde k vytečeniu batérie, vyhnite sa akémukoľvek kontaktu s unikajúcou tekutinou a poškodenú batériu vložte do plastového vrečka.
- Ak sa unikajúca kvapalina dostane do kontaktu s pokožkou a odevom, okamžite ju umyte veľkým množstvom mydla a vody.
 - Ak sa unikajúca tekutina dostane do kontaktu s očami, nepretierajte si ich, ale okamžite ich vypláchnite studenou tečúcou vodou aspoň 15 minút a nešúchajte ich. Čo najskôr vyhľadajte lekársku pomoc.

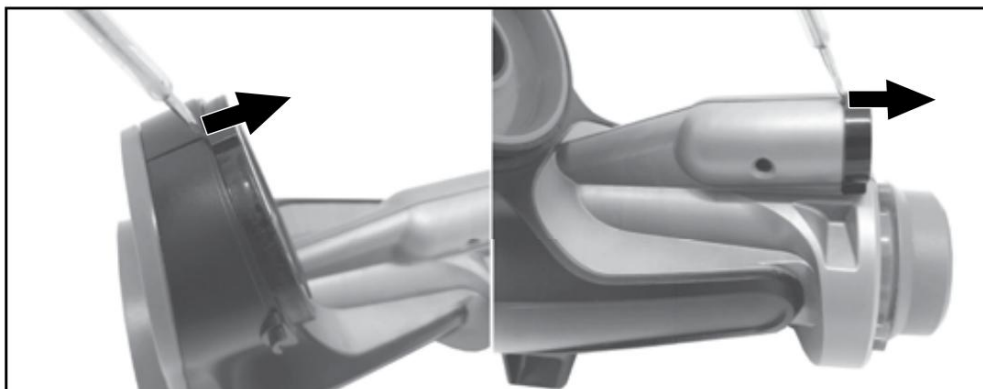
Ako vybrať batériu len za účelom likvidácie batérie (Vykonáva autor kvalifikovaný technik)

Odporúčaná nástroje (nie sú súčasťou balenia): Plochý a krížový skrutkovač.

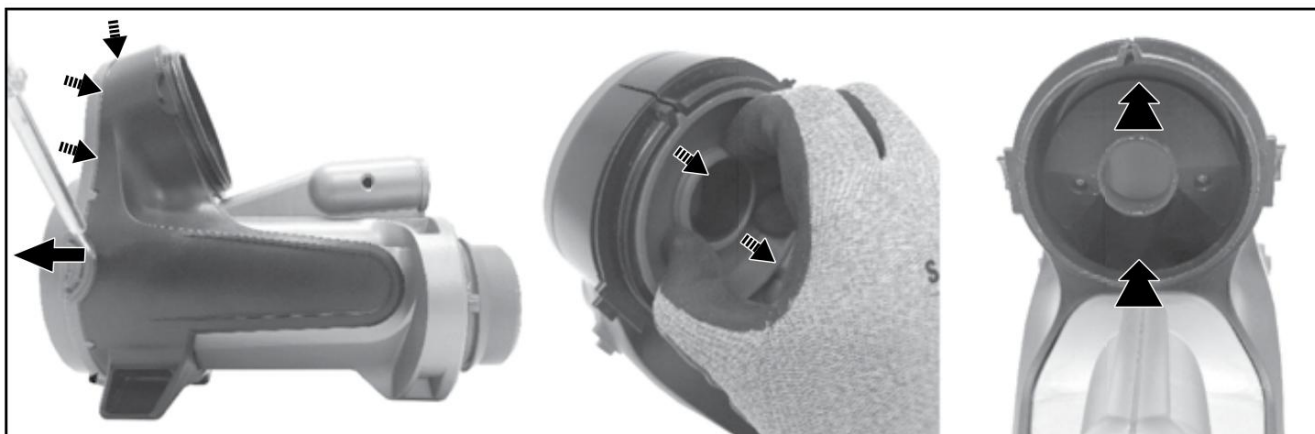
- 1) Podľa vyššie uvedených pokynov odpojte kryt a kužel filtra. Pomocou krížového skrutkovača odskrutkujte skrutky na prednej a bočnej strane podľa obrázka.



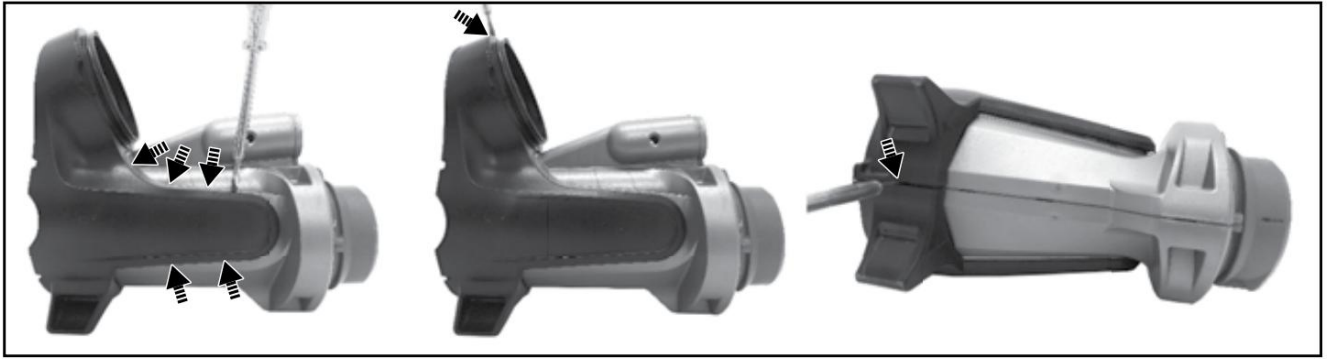
- 2) Pomocou plochého skrutkovača vypáčte krúžok na vrchu a na konci podľa obrázka. Ak je ťažké vypáčiť, použite na ich rezanie kliešte.



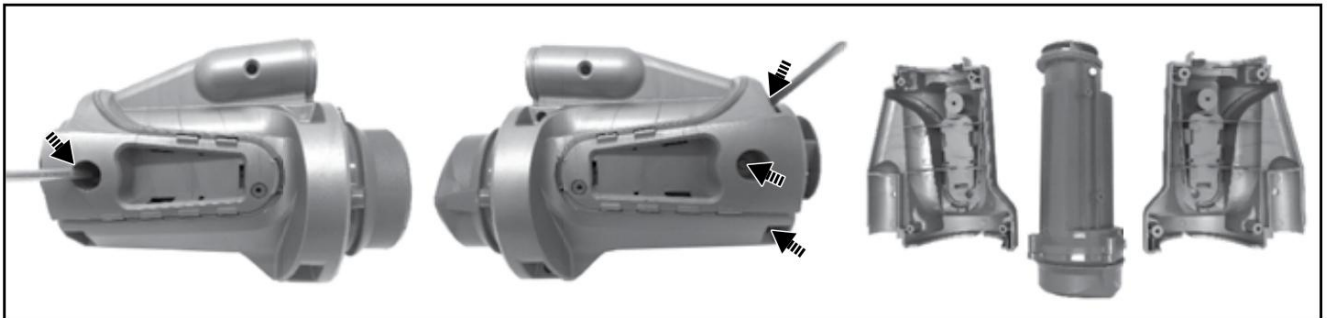
- 3) Pomocou plochého skrutkovača a vypáčte pozdižšvu za predným panelom. Vytiahnite vnútorný kryt. V prípade potreby použite kliešťový kľúč na oddelenie vnútorného krytu. Zatláčaním zadného panelu odpojte celý predný panel.



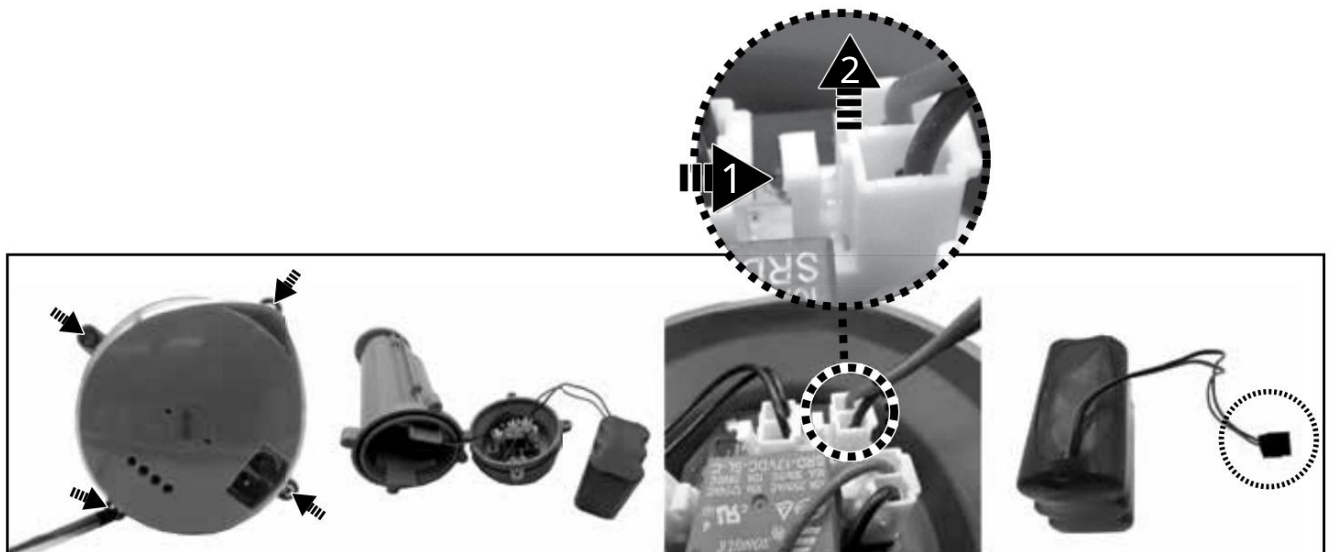
4) Pomocou plochého skrutkovača a vypáče pozdĺž švy, aby ste oddelili oboje bočné kryty.





5) Uvoľnite skrutky na prednej a bočnej strane podľa obrázka. Odpojte polovice tela, aby ste odkryli prevádzkovú jednotku.



6) Odskrutkujte skrutky a otvorte uzáver. Vytiahnite batériu a nájdite jej káblový konektor. Stlačte sponu konektora drôtu a odpojte ju. POZNÁMKA: Káblový konektor batérie ihneď omotajte izolačnou páskou, aby ste predišli skratu spôsobenému kontaktom oboch svoriek vodičov.



RIEŠENIE PROBLÉMOV

Problém	Možná príčina	Riešenie
Bazénový vysávač nie zachytávanie nečistôt / jemných častíc	Batéria sa vybitá	Znova nabite batériu.
	Obežnékoleso je zaseknuté	Vypnite bazénový vysávač a vizuálne skontrolujte medzeru v strede bazénového vysávača, aby ste zistili, či obežnékoleso nie je zaseknuté veľkými úlomkami. Ak je to možné použite malý nástroj na dôkladné odstránenie nečistôt. V prípade potreby sa obráťte na svojho predajcu, ktorý vám poskytne ďalšie pokyny. POZOR! Uistite sa, že je bazénový vysávač vypnutý jednotka je v servise.
	Obežnékoleso je zlomené	Pre výmenu obežného kolesa kontaktujte svojho predajcu.
	Kanister je plný	Vyprázdňte nádobu.
	Kužel filtra je upchatý jemnými časticami	Vyčistite sieťku filtra. Ak je potrebné istenie kefou, použite na jemné starostlivé istenie kužel a filtra iba mäkkú kefku.
Kazetový filter je plný	Pri čistení kazety postupujte podľa pokynov na čistenie.	
Trosky unikajú z kanister	Klapka sacej hubice je zlomená	Klapka sacej hubice funguje ako dvierka, aby sa zabránilo úniku nečistôt z nádoby. Vymeňte novú klapku trysky.
Trosky idú dovnútra filtračný kužel	Kužel filtra je poškodený	Vymeňte ho za nový kužel filtra.
Z čističa a unikajú jemné nečistoty	Kazetový filter je poškodený	Vymeňte nový kazetový filter.
Teleskopická tyčová spojka / zakrivená rukoväť nemôže byť zaistená v montáži	Bočný kolík na pólovej konektore / rukoväť je zlomená	Vymeňte za nový pólový konektor/rukoväť.
Bazénový vysávač nemôže byť nabitý/nabitý	Batéria je poškodená	Pre výmenu batérie kontaktujte predajcu. POZOR! NEOTVÁRAJTE bazénový vysávač a nevymieňajte ho batériu sami. Mohlo by to mať za následok vážne alebo smrteľné zranenie a následkom toho bude zrušená záruka.
	Nabíjacia zástrčka nie je správne pripojená k externému zdroju adaptéra a bazénový vysávač	Pozrite si návod na obsluhu a správne pripojte nabíjacie príslušenstvo.
	Poškodený externý adaptér	Pre výmenu kontaktujte predajcu. POZOR! Použitie nesprávneho externého adaptéra bude mať za následok poškodenie bazénového vysávača a/batérie a v dôsledku toho strata záruky.
Bazénový vysávač nie pohybovať sa hladko	Koleso je zaseknuté	Odstráňte nečistoty z kolesa.
Doba nabíjania je dlhšia než je inzerované	Zafarbená nabíjacia kolíky	Škrvny je možné odstrániť pomocou vatovej tyčky napustenej citrónovou šťavou alebo octom na vyčistenie oblastí okolo nabíjacích kolíkov.
Prevádzková doba je podľa očakávania kratšia	Batéria nie je úplne nabitá	Bazénový vysávač nabíjajte aspoň 6 hodín. POZNÁMKA: Ak na nabíjacích kolíkoch nájdete nejaké škrvny, odstráňte ich pomocou vatovej tyčky namočenej v citrónovej šťave alebo octu.
Environmentálne programy, Európska smernica WEEE		
	Rešpektujte prosím nariadenia Európskej únie a pomôžte chrániť životné prostredie. Vráťte nefunkčné neelektrické zariadenie do zariadenia určeného vašou obcou, ktorá riadne recykluje elektrické a elektronické zariadenia. Nevyhadzujte ich do nádob na netriedený odpad. V prípade položiek obsahujúcich vymeniteľné batérie pred likvidáciou produktu vyberte batérie.	
	Všetky práva vyhradené. Žiadna časť tohto dokumentu nesmie byť reprodukováná alebo prenášaná v akejkoľvek forme alebo akýmkoľvek prostriedkami, elektronicky, mechanicky, fotokopírovaním, nahrávaním alebo inak, bez predchádzajúceho písomného súhlasu Kokido Development Ltd. (L-23011001)	

Ak je potrebná mäkká kópia tohto návodu, kontaktujte náš zákaznícky servis e-mailom: customerservice@kokido.com

USCHOVAJTE TIETO POKYNY

Poznámka: V závislosti od modelu, ktorý vlastní te, prí slušenstvo/

Časti zobrazené v tomto návode nie sú nevyhnutne zahrnuté


Produkty/časti zobrazené na fotografiách/nákresoch sa môžu líšiť v závislosti od zakúpeného modelu. Pozrite si diagram dielov, aby ste videli, ktoré diely sú súčasťou zakúpeného modelu.

BEZPEČNOSTNÉ UPOZORNENIA A POKYNY

Informácie v tomto návode na obsluhu vám pomôžu bezpečne používať zariadenie, chrániť seba a ostatných a zabrániť poškodeniu zariadenia alebo iného majetku.

USCHOVAJTE SI TENTO NÁVOD

POZOR!

- Toto nie je HRAČKA. Deti by mali byť mimo dosahu tohto bazénového vysávača a jeho príslušenstva.
- Nikdy nedovoľte deťom obsluhovať tento bazénový vysávač.
- Toto zariadenie nie je určené na používanie osobami so zníženými fyzickými, zmyslovými alebo duševnými schopnosťami alebo nedostatkom skúseností a znalostí, pokiaľ nie sú pod dozorom alebo ak neboli poučení bezpečnom používaní zariadenia osobou zodpovednou za ich bezpečnosť.
- Deti by sa s týmto bazénovým vysávačom nemali hrať.
- Čistenie a údržbu bazénového vysávača nesmú vykonávať deti.
- Pred spustením prevádzky sa uistite, že bazénový vysávač je úplne ponorený v bazéne. Aby zariadenie správne fungovalo, musí byť úplne ponorené vo vode. Prevádzka bazénového vysávača, keď nie je správne ponorená, môže poškodiť jednotku a stratiť platnosť záruky.
- Maximálna prevádzková hĺbka vo vode je 3 metre (9,8 nohy).
- Maximálna teplota vody: 5°C – 42°C.
-  Odnímateľná pohonná jednotka (transformátor).
- Na nabíjanie batérie použijte iba odnímateľný napájací zdroj (externý adaptér) a nabíjaciu zásuvku dodávanú s týmto produktom.
- Na dobitie batérie použijte na nabíjanie batérie iba odnímateľnú napájaciu jednotku dodávanú s týmto bazénovým vysávačom.
- Pripojte transformátor k zdroju energie cez prúdový chránič (RCD) alebo prerušovač zemného obvodu (GFCI). Ak máte pochybnosti, obráťte sa na kvalifikovaného profesionálneho elektrikára.
- Nepoužívajte tento bazénový vysávač, ak je poškodený zistené.
- Poškodené diely vymeňte za diely s osvedčením distribútora alebo výrobcu.

- Pred odpojením bazénového vysávača a od nabíjacej zásuvky vypnite napájanie, odpojte externý adaptér od zdroja napájania a odpojte externý adaptér z nabíjacej zásuvky.
- Pred vykonávaním pravidelnej údržby – ako je čistenie filtra a nabíjacie kolíky, odpojte bazénový vysávač od elektrickej siete a uistite sa, že je bazénový vysávač vypnutý.
- Nevymieňajte vopred nainštalovanú nabíjateľnú lítium-iónovú batériu.
- NEMANIPULUJTE s bazénovým vysávačom, externým adaptérom a nabíjacou zástrčkou počas nabíjania s mokrymi končatinami a bez topánok.
- Zabezpečte, aby sa deti nepokúšali dostať sa k bazénovému vysávaču, keď je v prevádzke.
- Nepoužívajte tento bazénový vysávač bez neporušeného filtračného kužela, v dôsledku toho by vaša záruka bola neplatná.
- Nebezpečenstvo prisatia: Tento bazénový vysávač produkuje sanie. Počas prevádzky nedovoľte, aby sa vlasy, telo alebo akokoľvek veľké voľné časti vášho odevu dostali do kontaktu so sacím otvorom bazénového vysávača.
- Do prístroja nikdy nevkladajte časti tela, odev alebo iné predmety do otvorov a pohyblivých častí bazénového vysávača.
- NEPOUŽÍVAJTE tento bazénový vysávač na vysávanie toxických, horľavých látok alebo horľavých kvapalín (ako je benzín), ani v prítomnosti výbušných alebo horľavých výparov.
- Za žiadnych okolností sa nepokúšajte sami rozoberať bazénový vysávač a vymieňať turbínu, motor a batériu.
- Nikdy nevkladajte prsty ani žiadne predmety do turbíny.
- Zabudovanú batériu musí predtým, ako ju vyberiete, vybrať kvalifikovaný technik zošrotované.
- Tento bazénový vysávač obsahuje batériu, ktorú je možné vybrať kvalifikovanými ľuďmi.
- Bazénový vysávač musí byť odpojený od napájania, keď vyberiete batériu.
- Ďalšie podrobnosti o likvidácii batérií nájdete v časti „LIKVIDÁCIA BATÉRIÍ“ v tejto príručke a pre ďalšie informácie sa obráťte na miestne úrady.
- Batéria musí byť bezpečne zlikvidovaná v súlade s miestnymi predpismi.
- Externý adaptér a nabíjacia zásuvka:
 - Externý adaptér a nabíjaciu zásuvku nikdy nepoužívajte na nič iné ako na nabíjanie batérie bazénového vysávača, ktorá sa dodáva v tej istej jednotke.
 - Externý adaptér a nabíjacia zástrčka by sa nemali používať vonku, ani by sa nemali vystavovať dažďu, vlhkosti, tekutinám alebo teplu.
 - Transformátor (alebo transformátor) musí byť umiestnený mimo zónu 1.

- Externý adaptér a nabíjací zásuvku uchovávejte mimo dosahu dětí.
- Nikdy nepoužívejte externý adaptér a nabíjací zásuvku, ak zistíte akékoľvek poškodenie.
- NEMANIPLUJTE s externým adaptérom a nabíjacím konektorom mokré ruky.
- NEMANIPULUJTE s bazénovým vysávačom, externým adaptérom a nabíjacou zástrčkou počas nabíjania mokrými rukami a bez topánok.
- Keď externý adaptér nepoužijete, nechajte ho odpojený od zdroja napájania. použité
- Nikdy sa nepokúšajte otvoriť externý adaptér a nabíjací zásuvku.
- Ak je napájací kábel externého adaptéra poškodený, tento externý adaptér musí vymeniť výrobca alebo jeho servisný zástupca, aby sa predišlo akémukoľvek nebezpečenstvu.
- Pred nabíjaním sa uistite, že bazénový vysávač a nabíjacia zástrčka sú úplne suché

POZOR!

- Tento bazénový vysávač je určený len na použitie pod vodou; Toto nie je vysávač všestranný. NEPOKÚŠAJTE sa ho použiť na čistenie čokoľvek iného ako vášho bazéna/kúpele.
- Použíajte iba originálne príslušenstvo dodávané týmto produktom.
- Nepoužíajte tento bazénový vysávač bezprostredne po chemickom čistení bazéna. Odporúčame, aby sa voda cirkulovala v bazéne aspoň 24-48 hodín.
- Pri bazénoch so slanou vodou sa pred umiestnením bazénového vysávača uistite, že je všetka soľ rozpustená voda.
- Nepoužíajte tento bazénový vysávač súčasne s iným elektrickým vysávačom/čističom.
- S týmto bazénovým vysávačom nezbierajte tvrdé alebo ostré predmety. Môžu poškodiť vysávač bazéna a filter.
- Pri čistení schodí kov bazéna urobte preventívne opatrenia.
- Aby ste predišli poškodeniu externého adaptéra a nabíjacej zásuvky, nepokúšajte sa bazénový vysávač prenášať za kábel externého adaptéra/nabíjacej zásuvky, ani ťahať za kábel, aby ste ho odpojili od zdroja napájania a nabíjacej zásuvky.
- Bazénový vysávač nabíjajte vo vnútri v čistom, suchom prostredí s dobrým vetraním a okolitá teplota medzi 5°C a 30°C.
- NENECHÁVAJTE bazénový vysávač nabitý dlhšie ako 10 hodín.
- Ak sa bazénový vysávač dlhší čas nepoužíva, odpojte ho od nabíjacej zásuvky a pomocou vlhkej handričky bazénový vysávač a jeho príslušenstvo vyčistite a vysušte.
Pred uskladnením nezabudnite elektrický vysávač nabíť na 30 % - 50 %. Skladujte na dobre vetranom mieste mimo dosahu slnečného žiarenia, tepla, zdrojov zapálenia, bazénových chemikálií a detí. Nikdy nenechávajte bazénový vysávač zapojený na dlhodobé skladovanie. Každé tri mesiace nabíjajte bazénový vysávač.

Vyššie uvedené varovania a upozornenia nie sú určené na to, aby zahŕňali všetky možné prípady rizika a/alebo vážneho zranenia. Majitelia bazénov/kúpele by mali pri používaní produktu vždy prijať mimoriadne opatrenia a používať zdravý rozum.

ZAČATIE PREVÁDZKY

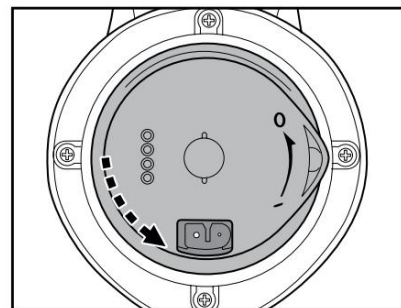
Nabíjanie batérie

DÔLEŽITÁ POZNÁMKA: Pred prvým použitím bazénový vysávač úplne nabite (približne 6 hodín).

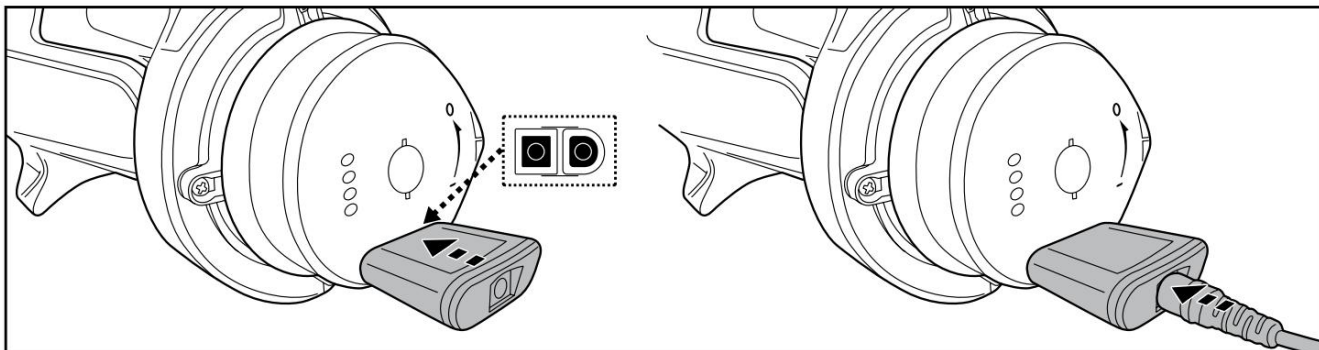
POZOR!

- Použíajte iba dodaný transformátor a nabíjaci zásuvku.
- Pred nabíjaním sa uistite, že bazénový vysávač a nabíjaci port sú čistá suché (TIPY: Použite vatový tampón na vysušenie a nabíjacie kolíky)
- Nabíjanie by sa malo vykonávať vo vnútri, na dobre vetranom mieste mimo dosahu slnečného žiarenia, detí, tepla, zdrojov vznietenia a pri okolitej teplote medzi 5° a 30°C.
- Nikdy nepoužíajte externý adaptér a nabíjaci zásuvku, ak zistíte akékoľvek poškodenie.
- Nabíjacie kolíky sú vodotesné. Stojatá voda v prístave a okolo kolíkov však môže spôsobiť prirodzené zafarbenie (vedľajší produkt chemickej reakcie medzi vodou a elektrickými prúdmi). Škrvy je možné odstrániť jemným pretretím vatovým tampónom namočeným v citrónovej šťave alebo octe.
- Pred nabíjaním sa uistite, že je bazénový vysávač vypnutý.

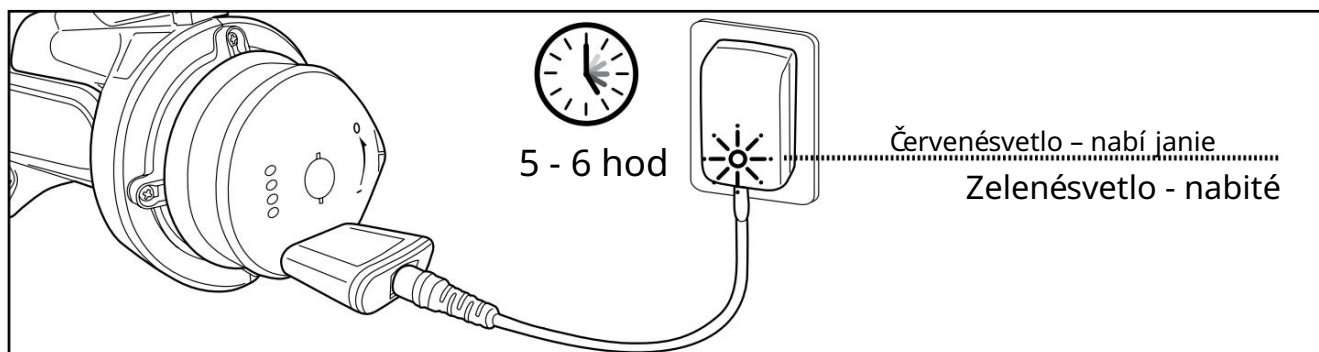
1. Položte zariadenie na rovný povrch. Set zariadenie prepnite do režimu vypnutia/režimu nabíjania otáčaním gombíka proti smeru hodinových ručičiek, kým nezapadne na miesto a úplne odkryje nabíjaci port.



2. Zarovnajzte a pripojte nabíjaci zástrčku k nabíjaciemu portu. **POZOR!** Dávajte pozor, aby ste nezapojili nabíjaci zástrčku a pred zapojením sa uistite, že sú nabíjacie zástrčka a nabíjaci port čistá suchá. Tipy: Na vysušenie nabíjacieho portu a kolíkov použite vatový tampón. Zapojte nabíjaci kábel externého adaptéra do nabíjacej zásuvky.



3. Pripojte externý adaptér k zdroju napájania. Kontrolka externého adaptéra sa rozsvieti na červeno, keď sa vysávač nabíja, a na zeleno, keď je plne nabitý. Pre najlepší výkon ho nabíjajte 5-6 hodín.



POZNÁMKA: Ak motor vydáva hluk, vypnite jednotku prepnutím spínača a do polohy Off/Charging Mode.

- Ihneď odpojte transformátor od zdroja napájania v prípade:
 - Silný alebo nezvyčajný zápach
 - Nadmerné teplo
 - Deformácia, prasklina alebo netesnosť
 - fajčenie

4. Po dokončení nabíjania odpojte transformátor od zdroja napájania a odpojte nabíjaciu zástrčku ku transformátoru.

Bežne môže bazénový vysávač pracovať až 75 minút na plné nabitie (nabíjanie cca 5-6 hodín).

POZNÁMKY: Pravidelne čistite kazetový filter/kuželový filter. Nadmerné nečistoty vo vnútri tohto patrónového filtra/kužela a filtra zvyšujú prevádzkovú námahu motora a tým skracujú životnosť.

FAKT: Nabíjateľná lítiová batéria je klasifikovaná ako spotrebný materiál. Má obmedzenú životnosť a postupne stratí schopnosť udržať náboj. Preto sa prevádzková doba bazénového vysávača postupne skracuje opakovaným nakladaním a vykladaním v prevádzke.

Po skončení životnosti batérie si pozrite časť „LIKVIDÁCIA BATÉRIE“, kde nájdete pokyny na likvidáciu batérie.

POZNÁMKA: Pred nabíjaním nechajte bazénový vysávač približne 30 až 40 minút.

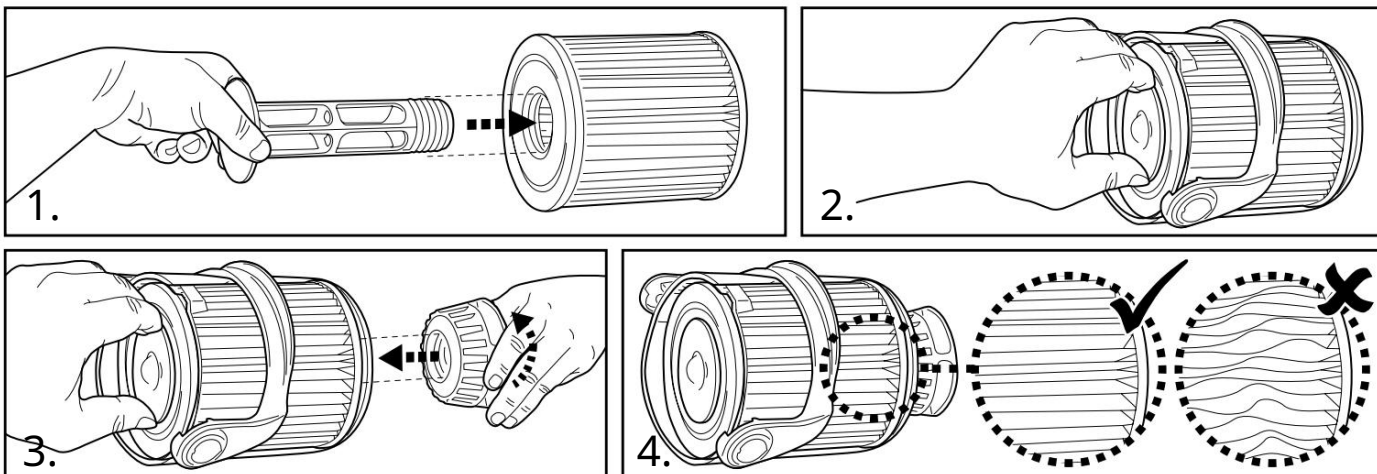
Úprava pred použitím

Tento bazénový vysávač je vybavený filtračným kužeľom na čistenie bežných nečistôt, ako je lístie a väčšie častice na dne bazéna. Má tiež prídavný kartušový filter a adaptér záhradnej hadice na čistenie jemných nečistôt, bahna a flokulantu.

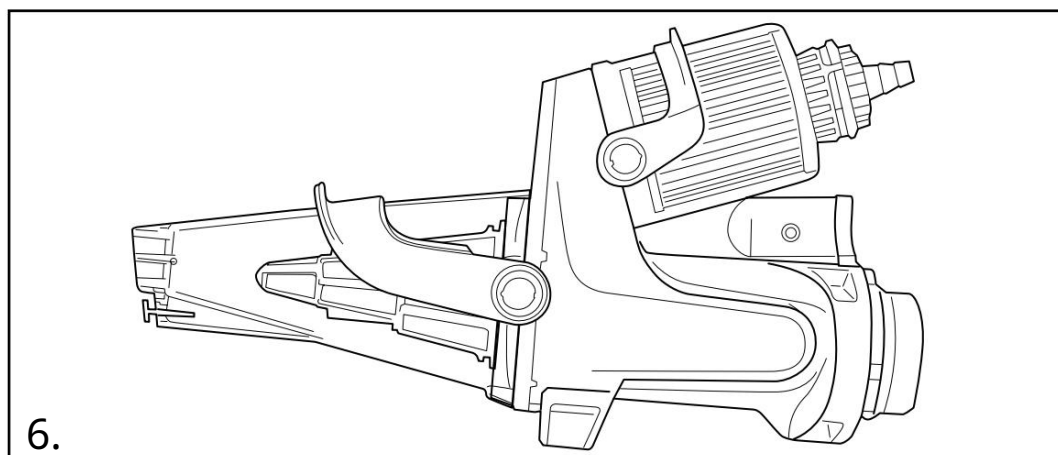
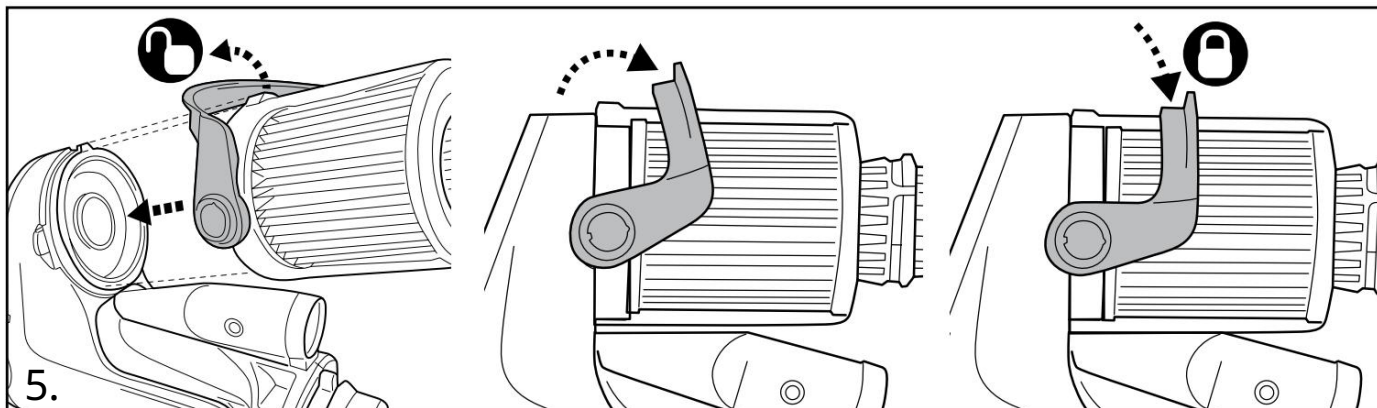
Konfigurácia LEAF-OUT™ a SAND-OUT™

Čistenie jemných nečistôt (s patrónovým filtrom)

Určená zber jemného odpadu (lístie, piesok, jemný prach atď)



VAROVANIE: Ventil so závitom príliš neťahujte.



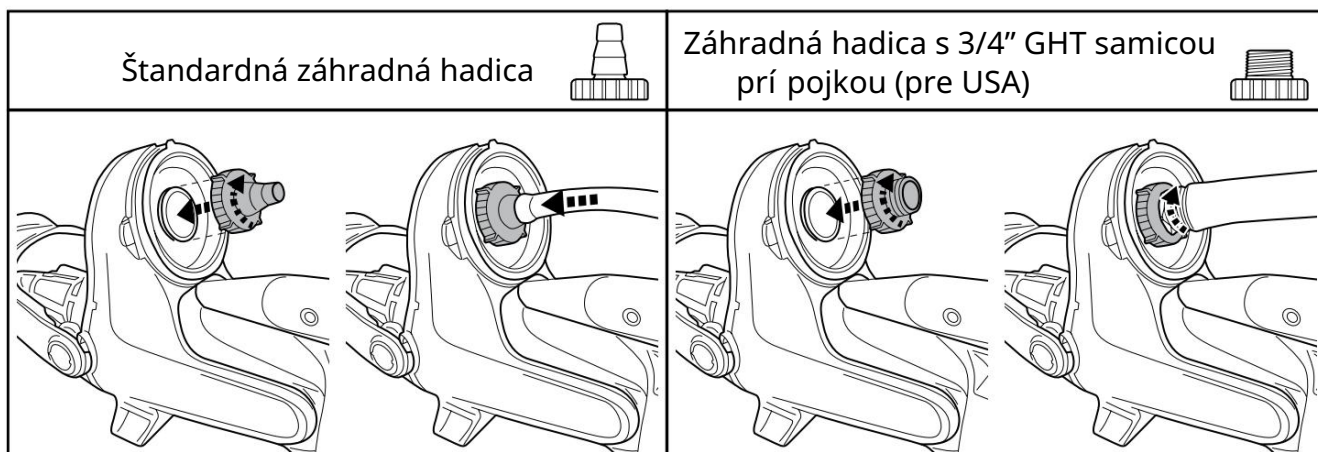
Konfigurácia funkcie FLOC-OUT™

Čistiaci flokulant a bahno

(Túto konfiguráciu použijte len na čistenie flokulantu a bahna. NEPOUŽÍVAJTE kazetový filter na čistenie flokulantu a bahna, pretože by to upchalo vložku a skrátilo jej životnosť).

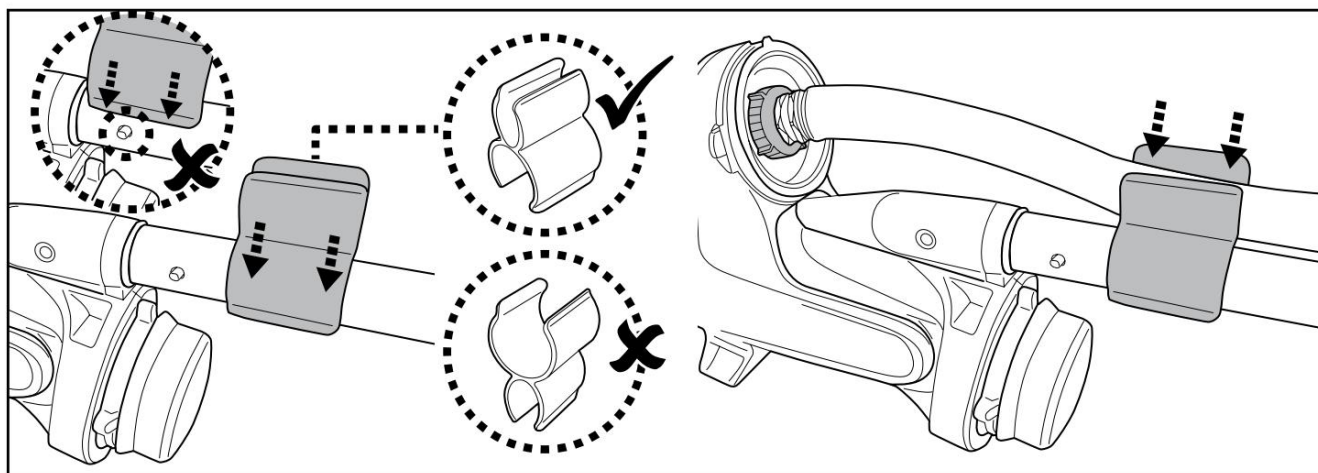
1. Pripojte záhradnú hadicu.

Budete potrebovať záhradnú hadicu (nie je súčasťou dodávky) o dĺžke menšia ako vzdialenosť medzi najvzdialenejším bodom čistenia vášho bazéna a miestom odtoku vody.



2. Zostavte teleskopickú tyč podľa pokynov v tomto dokumente manuál.

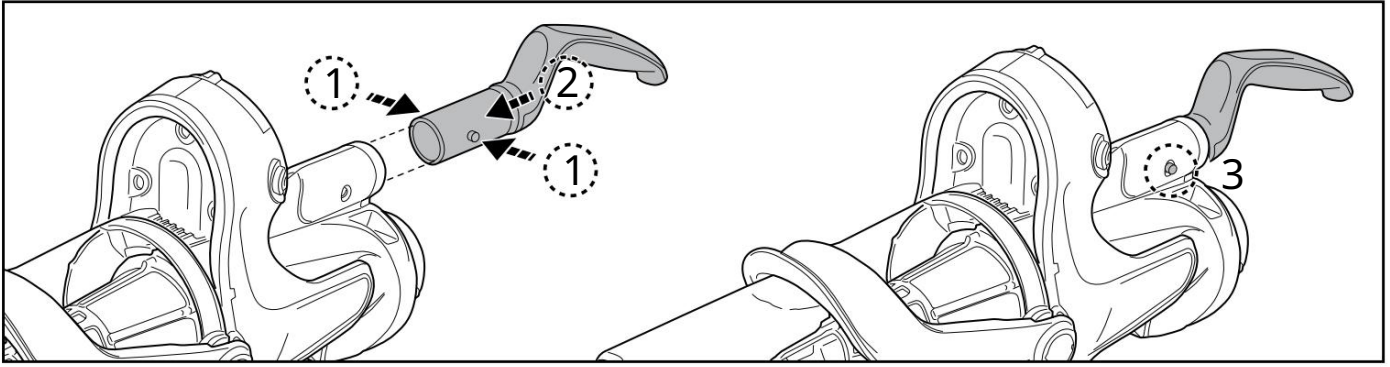
3. Zarovnajte hadicu s objímkou.



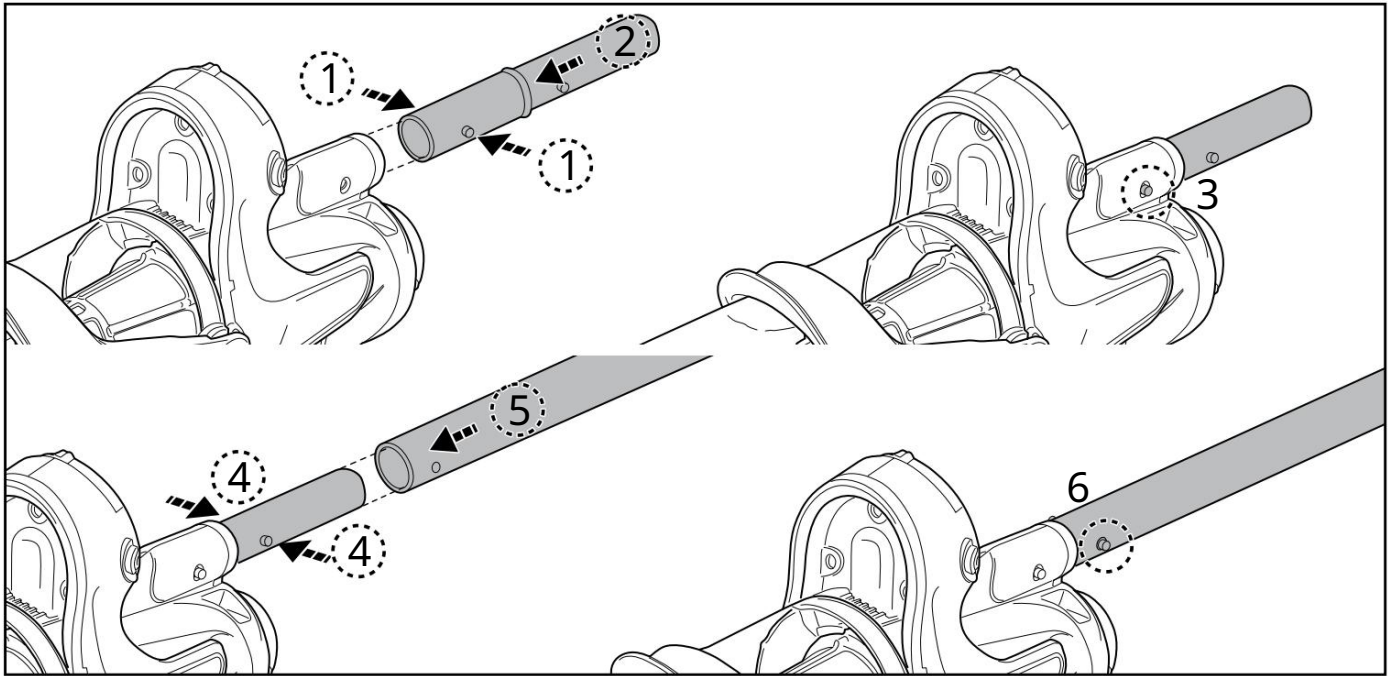
RADY:

- Aby sa zabránilo flokulantu plávať a klesať na dno bazéna, odporúčame sa zastaviť čerpadlo pred čistením.
- Na odstránenie flokulantu na dne bazéna musíte použiť hlavice dodávané s bazénovým vysávačom a vyberte kefu z bočnej/rohovej časti vysávacej hlavy.
- Počas čistenia je dôležité pracovať opatrne a jemne, aby ste zabránili rozvíreniu flokulantu a nečistôt. Budete si musieť dať pauzu a počkať, kým sa opäť urovnajú.
- Na odstránenie všetkých flokulantov a nečistôt môže byť potrebné niekoľkokrát vysávať. Po prvom prechode nechajte nečistoty opäť usadiť a zopakujte proces, aby ste získali viac čistej vody.

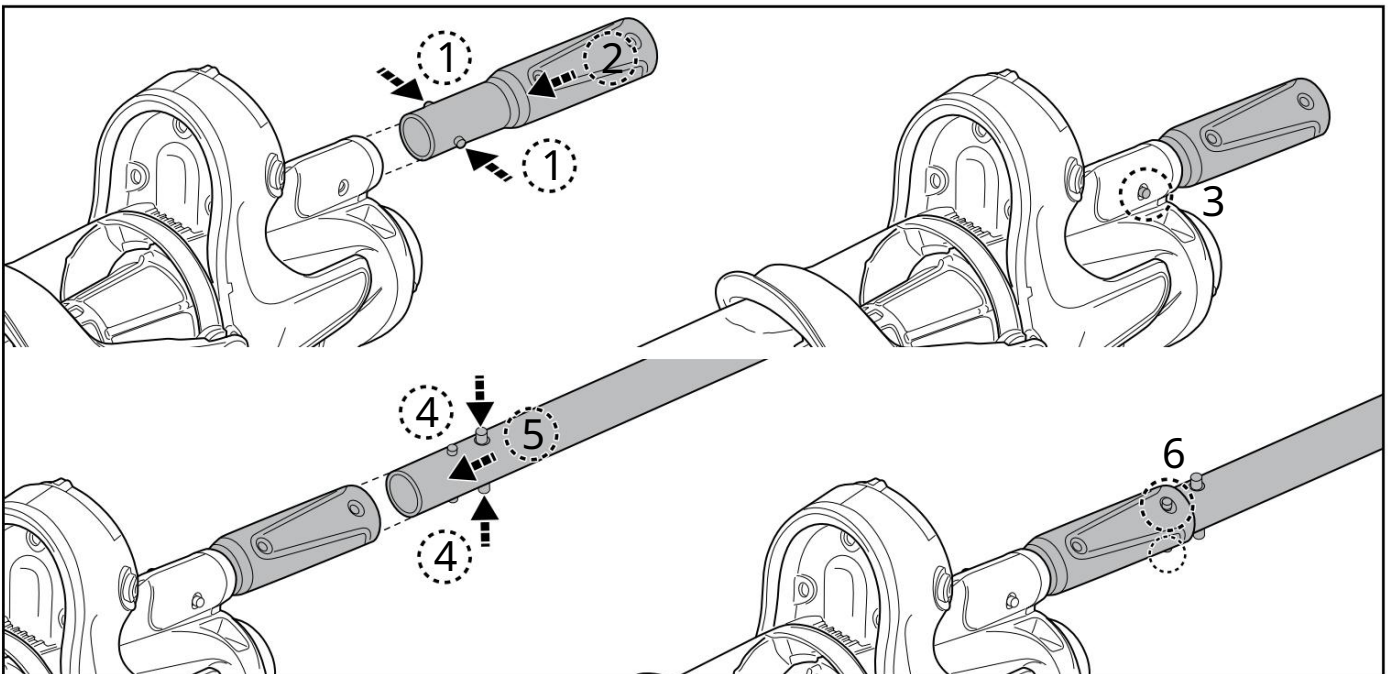
Nasadenie zakrivenej rukoväte



Teleskopická rukoväť (nie je súčasťou dodávky) (iba pre USA / EÚ)



Montáž špeciálnej teleskopickej rukoväte (nie je súčasťou dodávky) (iba pre Austráliu / Nový Zéland)



Príprava bazéna

- Ak sú na vložke kamene, korene alebo kovové úlomky, pred použitím ich odstráňte. V prípade potreby sa opýtajte pomoc kvalifikovaného odborníka.
- Ak je vložka drobivá, poškodená alebo pokrčená, obráťte sa na kvalifikovaného odborníka, aby vykonal opravu pred použitím bazénového vysávača a vymeňte vložku.
- Pri bazénoch so slanou vodou sa pred umiestnením vysávača do vody uistite, že je všetka soľ rozpustená.

FUNGOVANIE

POZOR!

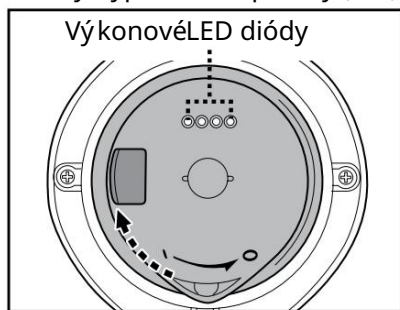
- Pred spustením bazénového vysávača a nezabudnite vypnúť. • Bazénový vysávač nepoužívajte, ak je poškodený zistené.
- Môže sa objaviť olejová škvrna v dôsledku možného úniku kvapaliny mazivá nanosená na O-krúžok.
- Pred spustením prevádzky sa uistite, že je bazénový vysávač úplne ponorený v bazéne. Minimálna hladina vody potrebná na prevádzku bazénového vysávača musí prekročiť výšku bazénového vysávača a On/Off, keď je držaný vo vzpriamenej polohe. Prevádzka bazénového vysávača, keď nie je správne ponorená, môže poškodiť jednotku a stratiť platnosť záruky. • Nepoužívajte bazénový vysávač bez neporušeného filtračného kužela.

Používajte bazénový vysávač a bez nasadeného neporušeného filtračného kužela a POŠKODÍ vašu záruku. •

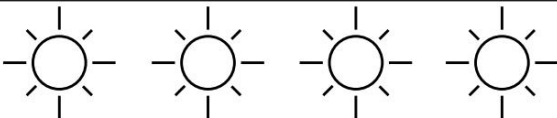
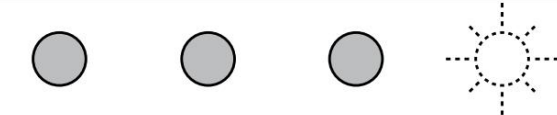
NENECHÁVAJTE bazénový vysávač vo vode, keď sa nepoužíva.

- Pred použitím bazénového vysávača sa uistite, že je nabíjacia zástrčka odpojená a zapojená.

- 1) Prineste svoj bazénový vysávač na okraj vášho bazéna/kúpele. Ponorte bazénový vysávač do vody a prepnite hlavný vypínač do polohy (ON), čím spustí te prevádzku.

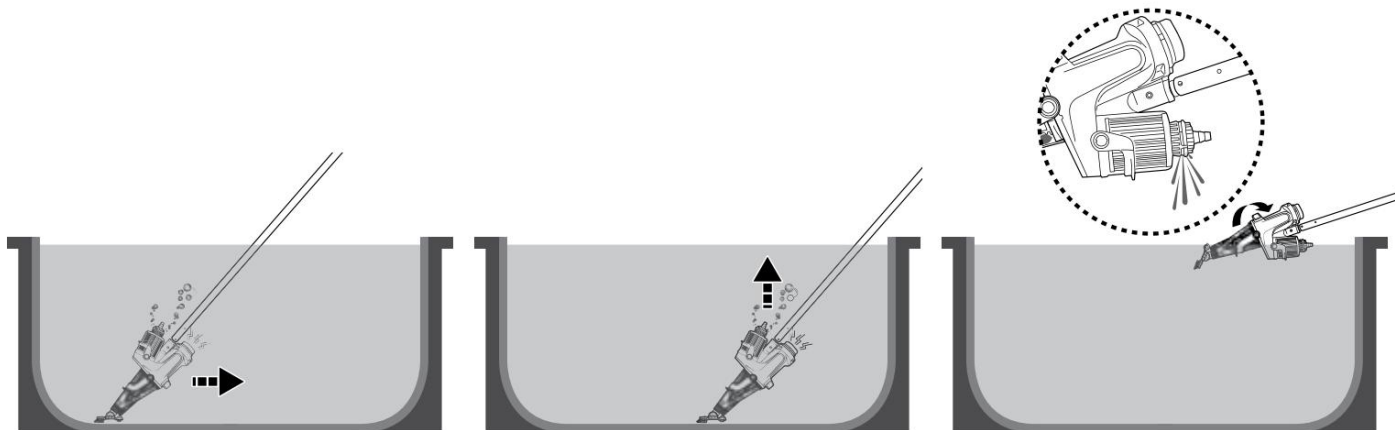


LED diódy napájania:

	4 svietidlá	Zostáva až 75 minút použiť vania.
	Posledná kontrolka zabliká	Zostáva 10-15 minút použiť vania, keďže ne bliká posledná kontrolka.

POZOR! Uistite sa, že bazénový vysávač je pri umiestnení do bazéna vždy otočený smerom nadol bazén. V opačnom prípade môže ohnúť konektor rukoväte a poškodiť ho proces.

- 2) Ak chcete odstrániť vysávač z bazéna/kúpele, otočte bazénový vysávač hore nohami, zdvihnite bazénový vysávač a nasmerujte ho nadol. Voda bude unikať cez rukoväť, vypúšťací ventil na veku a spodok vysávača. Otočte vysávač tak, aby vypúšťací ventil smeroval k bazénu, aby ste mohli vypustiť vodu.



POZOR! Uistite sa, že bazénový vysávač je vždy otočený smerom nadol, keď ho vyberiete z vysávača a bazéna. V opačnom prípade môže byť konektor rukoväte ohnutý a poškodený bazénový vysávač v procese.

- 3) Po každom použití opláchnite bazénový vysávač čerstvou vodou. Nepoužívajte žiadny čistiaci prostriedok.

VYČISTITE FILTER

POZOR! Použí vanie bazénového vysávača bez nasadeného filtra a **PRÁCA S NÁROKOM** na záruku.

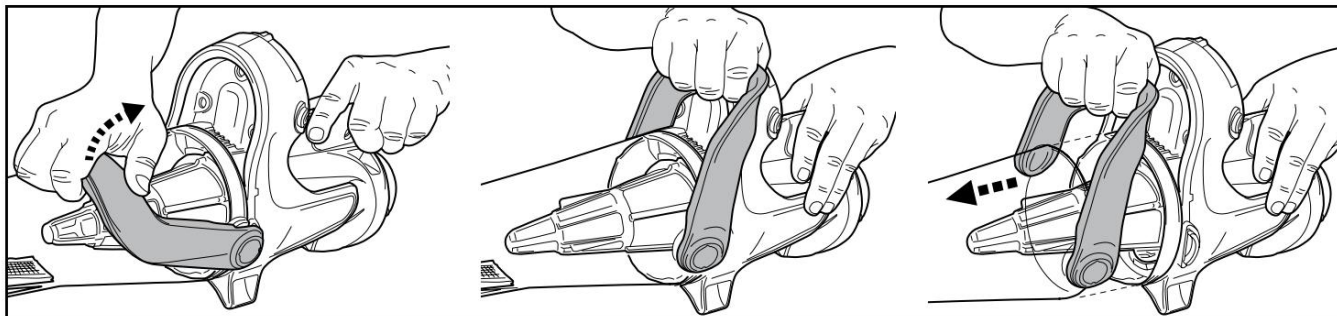
Ak chcete maximalizovať účinnosť čistenia, nezabudnite vyčistiť kazetový filter/kužel filtra pred a po každom použití .

POZOR! Ak sa bazénový vysávač nabíja, odpojte externý adaptér od zdroja napájacieho zdroja a oddelíte bazénový vysávač od nabíjacej zásuvky. Pred spustením bazénového vysávača a nezabudnite vypnúť.

• Vyčistite kužel filtra

1) Bazénový vysávač postavte na stabilný povrch.

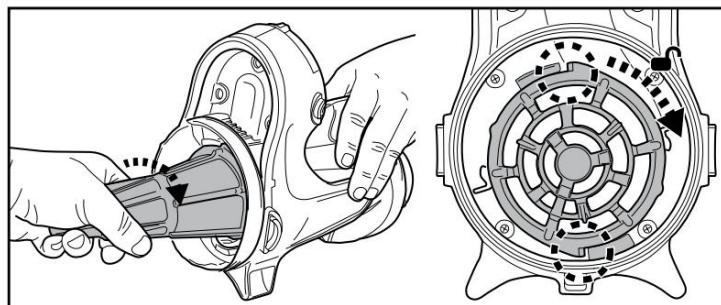
2) Podržte bazénový vysávač a úplne stlačte páku krytu, aby sa úplne uvoľnili bočné zámky.



Odpojte kryt a otočte kužel filtra v smere hodinových ručičiek, kým jeho bočný výstupok nevyjde zo zárezu.

Odstráňte kužel filtra z vysávača.

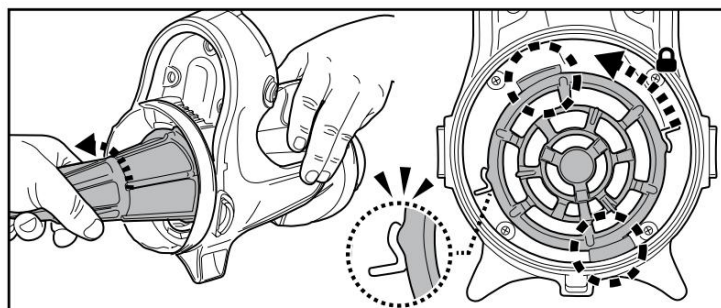
POZOR! Poškodený kužel filtra pred ďalšou operáciou ihneď vymeňte za nový.



3) Vyprázdňte nečistoty a opláchnite kužel filtra vodou. Ak je potrebné čistenie kefkou, na starostlivé čistenie kužela a filtra použite iba mäkkú kefku.

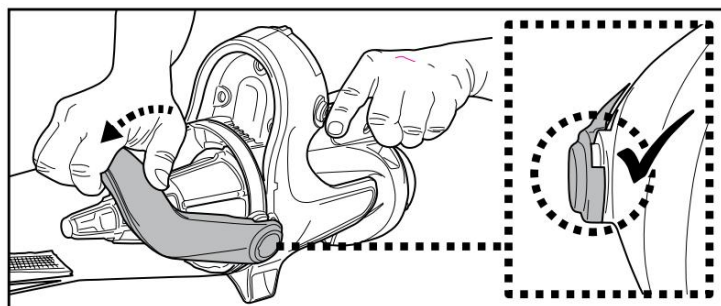
4) Obrátením predchádzajúcich krokov znovu zostavte kužel filtra. Otáčajte kužel filtra proti smeru hodinových ručičiek, kým sa jeho bočná západka nezaistí vo vnútri

zárezu na oboch stranách, ako je znázornené. Budete počuť „kliknutie“.



5. Zarovnajzte a znova namontujte kryt na bazénový vysávač a uistite sa, že páka je úplne zatlačená do krytu.

Budete počuť „kliknutie“.



- Vyčistite kazetový filter

Podľa pokynov v časti „Nastavenie kazetového filtra“ vyberte kazetový filter.

Skontrolujte všetko, či nie je poškodená alebo opotrebovaná. Ak zistíte akékoľvek poškodenie alebo roztrhnutie, je čas kazetu vymeniť.

Kartušový filter sa odporúča a po každom cykle čistenia bazéna umyť prúdom vody.

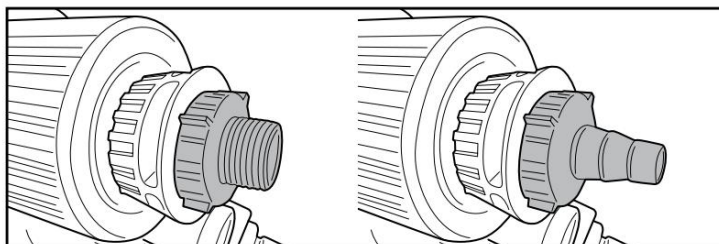
Striekajte pod uhlom, aby ste odstránili nečistoty medzi záhybmi patrónového filtra. Nikdy nepoužívajte tlakový čistič, pretože by to poškodilo kazetu. Ak je kazeta veľmi znečistená, namočte ju na 2 až 3 hodiny do vody so saponátom a potom ju opláchnite prúdom vody.

Ak ho musíte kefovať, použite iba mäkkú kefku na čistenie opatrne a jemne, aby ste predišli poškodeniu.

ÚDRŽBA A SKLADOVANIE

POZOR:

- 1) Po každom použití nezabudnite vyčistiť a vysušiť oblasti okolo nabíjacieho portu a nabíjacieho kolíka, aby ste predišli zafarbeniu (vedľajší produkt prirodzenej chemickej reakcie medzi elektrickým prúdom a vodou). Škrvny je možné odstrániť vatovým tampónom namočeným v citrónovej šťave alebo octe.
- 2) Batéria sa počas skladovania sama vybíja. Bazénový vysávač nezabudnite dobiť na 30%-50% pred uložením.
- 3) Batériu by ste mali nabiť aspoň raz za tri mesiace, keď ju nepoužívate.
 - Odpojte externý adaptér zo zásuvky a potom odpojte konektor adaptéra zo zásuvky na čívanie.
 - Oddel'te príslušenstvo od bazénového vysávača. V prípade potreby opláchnite bazénový vysávač a príslušenstvo studenou vodou. Nepoužívajte čistiace prostriedky.
 - Uistite sa, že ste vypustili vodu z hlavného tela a konektora.
 - Na čistenie a sušenie bazénového vysávača a jeho príslušenstva použite vlhkú handričku.
 - Skladujte na dobre vetranom mieste mimo slnečného žiarenia, tepla, zdrojov vznietenia a bazénových chemikálií a uchovávajte mimo dosahu detí. Okolité skladovacia teplota by mala byť 10°C - 25°C. POZNÁMKA: Vyššia teplota môže skrátiť životnosť batérie.
 - Pre lepšie usporiadanie skladovania hadicovej spojky naskrutkujte spojku na ventil kartuše.



POZOR!

- Nikdy sa akýmkoľvek spôsobom nepokúšajte vysávač rozobrať bazén.
- Za žiadnych okolností sa nepokúšajte bazénový vysávač rozoberať a vymeniť turbínu, motor a batériu sami.

POZOR!

- Nadmerné teplo môže poškodiť batériu a tým skrátiť jej životnosť.
 - Poradte sa s predajcom ohľadom výmeny batérie v nasledujúcich prípadoch:
 - Batéria sa úplne nenabíja.
 - Doba používania je výrazne skrátená. Sledujte a zaznamenávajte časy chodu pri prvom použití (pri plnom nabití). Použite tieto časy vykonávania ako referenčný bod na porovnanie s budúcimi časmi vykonávania.
 - Pred likvidáciou musí byť z bazénového vysávača vybratá batéria.
 - Bazénový vysávač musí byť pri vyberaní batérie odpojený od hlavného zdroja napájania.
 - Batériu je potrebné likvidovať v bezpečnej forme av súlade s miestnymi nariadeniami alebo nariadeniami.
- POZNÁMKA: Nesprávna údržba môže skrátiť životnosť batérie a tým ovplyvniť jej kapacitu.

LIKVIDÁCIA BATÉRIE

(Toto musí vykonať technik

povolené)

Váš bazénový vysávač je vybavený bezúdržbovou nabíjateľnou lítiovou batériou, ktorú je potrebné náležite zlikvidovať. Vyžaduje sa jeho recyklácia; pre ďalšie informácie kontaktujte miestne úrady vo vašej oblasti.

POZOR! Nikdy sa nepokúšajte rozoberať batériu.

- Ak batéria nie je pripojená k bazénovému vysávaču, odstráňte všetky osobné veci, ako sú prstene, náramky, náhrdelníky a hodinky.
- Batéria môže produkovať dostatočne vysoký skratový prúd na privarenie krúžku (alebo podobného predmetu) ku kovu, čo spôsobí vážne popáleniny.
- Pri vybratí akumulátora noste úplnú ochranu očí, rukavice a ochranný odev.
- Bezpodmienečne sa nedotýkajte káblov a nedovoľte, aby sa dotýkali akýchkoliv kovových predmetov, čo by mohlo spôsobiť iskrenie a/alebo skrat batérie.
- Nikdy nefajčite a nedovoľte, aby sa vytvorila iskra alebo plameň v blízkosti akumulátorov alebo bazénového vysávača.
- Nevystavujte batériu ohňu ani silnému teplu, pretože by to mohlo spôsobiť výbuch.

POZOR!

Ak dôjde k vytečeniu batérie, zabráňte kontaktu s vytekajúcimi tekutinami a položte poškodenú batériu v plastovom vrecku.

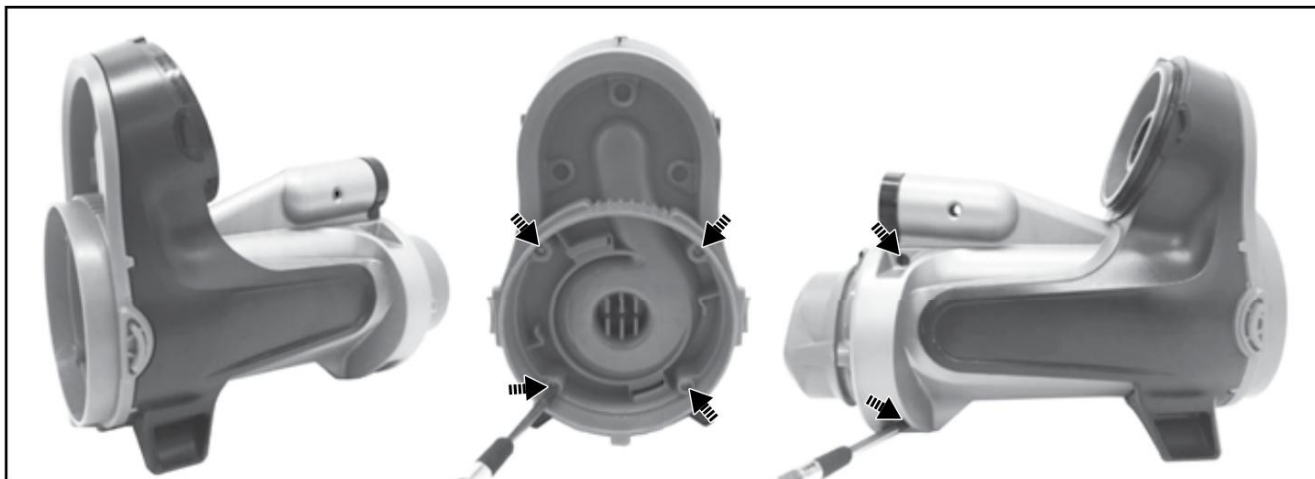
- Ak sa vytečená kvapalina dostane do kontaktu s pokožkou a odevom, okamžite ich umyte veľkým množstvom mydla a vody.
- Ak sa tekutina dostane do očí, oči si nepretierajte, oči ihneď vyplachujte studenou tečúcou vodou po dobu aspoň 15 minút a netierajte si ich. Čo najrýchlejšie vyhľadajte lekársku pomoc.

Ako vybrať batériu iba na účely recyklácie batérie (musí to urobiť autorizovaný technik)

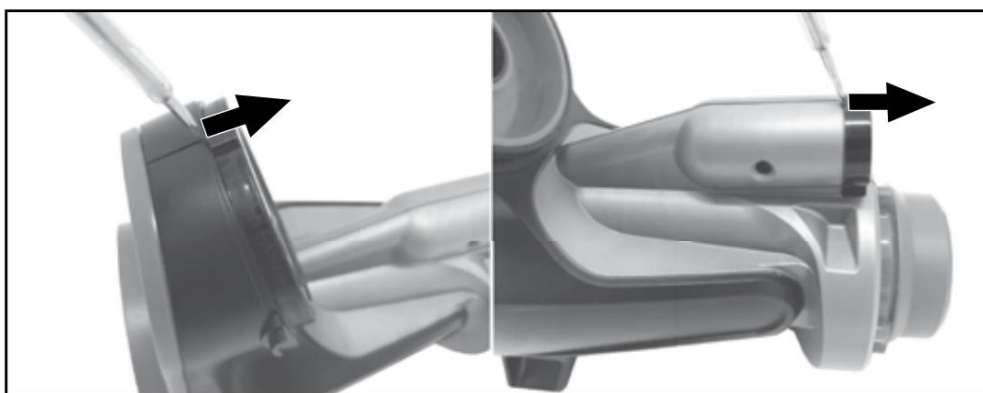
Odporúčame nástroje (nie sú súčasťou balenia): Ploché a krížové skrutkovače.

1) Podľa a vyššie uvedených pokynov odstráňte kryt a kužel filtra.

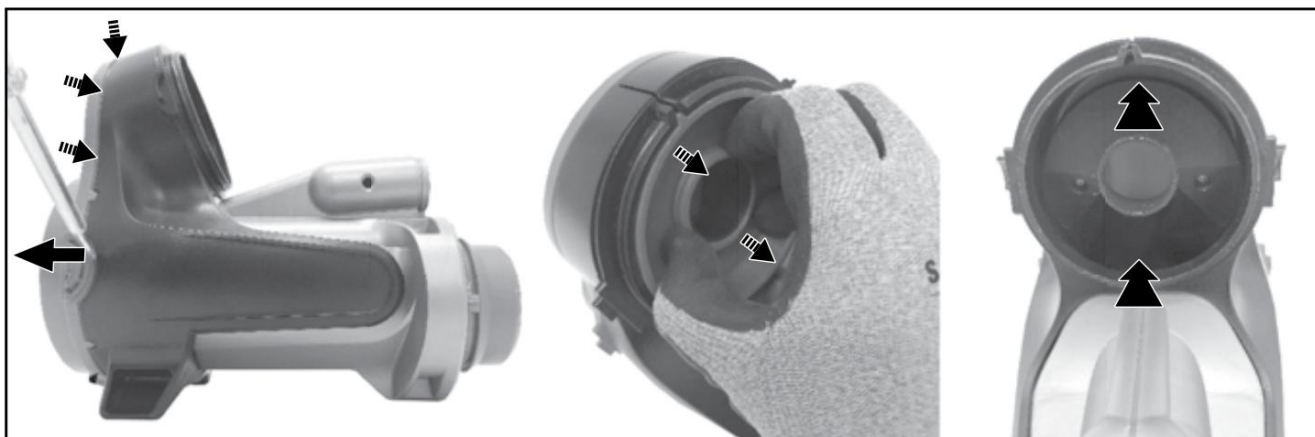
Pomocou krížového skrutkovača a uvoľnite skrutky na prednej a bočnej strane podľa obrázka.



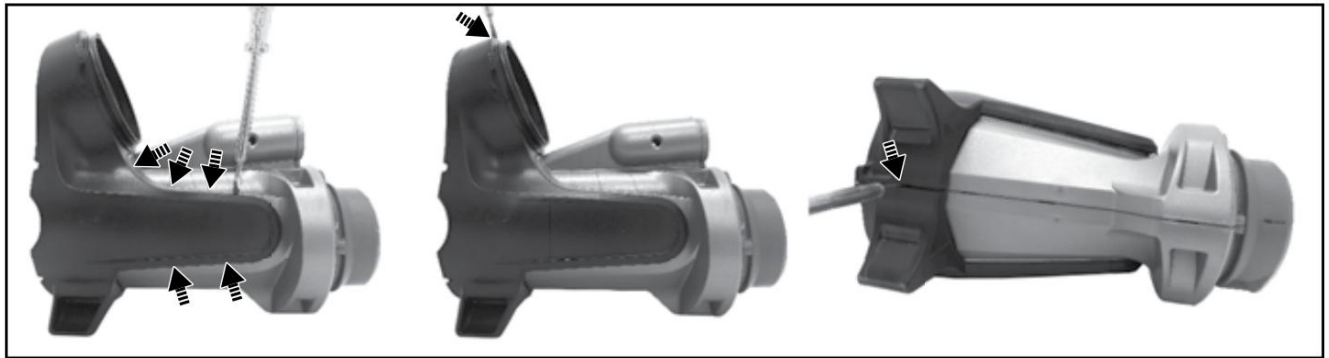
2) Pomocou plochého skrutkovača a vypáčať krúžok zhora a z konca, ako je znázornené. Ak je ťažké vypáčať, odrežte ich pomocou nožnice na drôt.



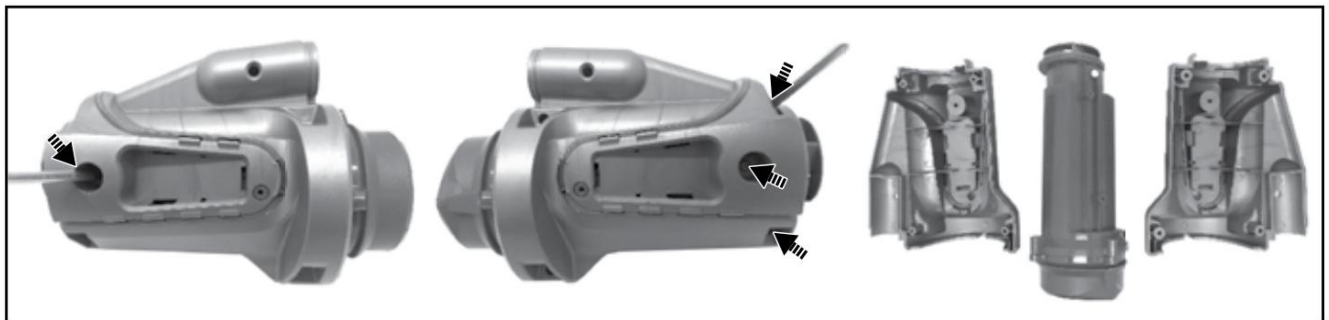
3) Pomocou plochého skrutkovača a vypáčať pozdĺž švu za predným panelom. Odstráňte vnútorný kryt. V prípade potreby použite kliešte na uvoľnenie vnútorného krytu. Zatláčenie panelu dozadu odpojí celý predný panel.



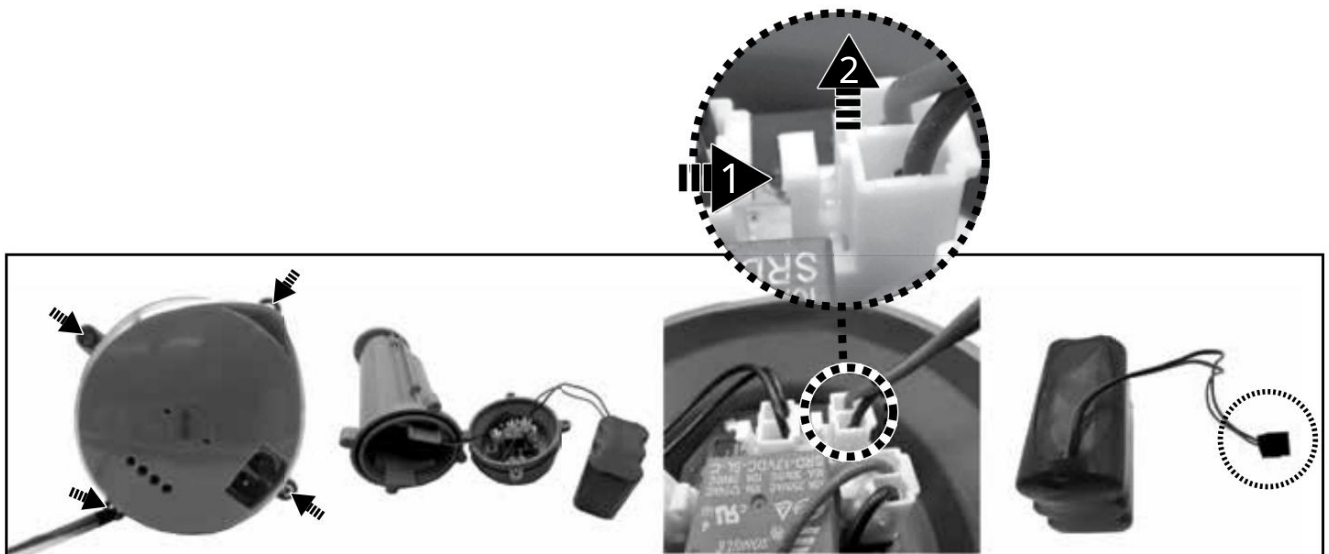
4) Pomocou plochého skrutkovača a vypáča spoj a oddeľte ho dva bočné kryty.





5) Odskrutkujte skrutky na prednej a bočnej strane podľa obrázka. Oddeľte obe polovice tela na odhalenie operačnej jednotky.



6) Uvoľnite skrutky a otvorte uzáver. Vyberte batériu a nájdite jej konektor. Stlačte príchytku konektora a odpojte ju. POZNÁMKA: Okamžite omotajte konektor batérie elektrickou páskou, aby ste predišli skratu spôsobenú kontaktom dvoch svoriek vodičov.



RIEŠENIE PROBLÉMOV

Vydanie	Príčina možná	Riešenie
Vysávač nesaje nie úlomky / jemné astice	Batéria je vybitá	Znova nabite batériu.
	Turbína je zablokovaná	Vypnite vysávač a vizuálne skontrolujte, či turbína nie je zablokovaná veľkými úlomkami. Ak je to možné použite malý nástroj na odstránenie nečistôt a odblokovanie turbíny. V prípade potreby sa obráťte na svojho predajcu, ktorý vám poskytne ďalšie pokyny. POZOR! Uistite sa, že bazén vysáva počas servisu jednotky odpojte od siete.
	Turbína je pokazená	Pre výmenu turbíny kontaktujte svojho predajcu.
	Nádoba je plná	Vyprázdnite nádobu.
	Kužel filtra je upchatý jemnými časticami	Vyčistite sieťku filtra. Ak je potrebné istenie kefou, jemne a opatrne vyčistite kužel filtra iba mäkkou kefkou.
	Filter kazety je plný	Pri čistení kazety postupujte podľa pokynov na čistenie.
Trosky unikajú z krytu	Nasávací klapka je zlomená	Nasávací klapka funguje ako dvierka, aby sa zabránilo úniku nečistôt z veka. Vymeňte ventil trysky za nový.
Nečistoty sa dostanú do kužela a filtra	Kužel filtra je v zlom stave	Vymeňte ho za nový kužel filtra.
Jemná troska uteká z čističky	Kazeta je rozbitá	Vymeňte ho za nový kazetový filter.
Konektor z teleskopických rúkav / zakrivenú ruku nie je možné upevniť v zostave	Bočný kolík na konektor rúkavy / zakrivená ruka je zlomený	Vymeňte za nový zakrivený konektor rúkavy/rúkavy.
Vysávač bazén nie je možné nabíjať / dobíjať	Batéria je poškodená	Pre výmenu batérie kontaktujte predajcu. POZOR! NEOTVÁRAJTE bazénový vysávač a batériu si vymeňte sami. Mohlo by to spôsobiť vážne zranenie alebo smrť a záruka bude neplatná.
	Nabíjacia zásuvka nie je správne pripojená k externému adaptéru a vysávač u	Informácie o pripojení nájdete v návode na použitie správne nabíjanie príslušenstva.
	Externý adaptér je poškodený	Ak ho chcete vymeniť, kontaktujte svojho predajcu. POZOR! Pomocou externého adaptéru nesprávne povedie k poškodeniu bazénového vysávača a batérie a stratí platnosť záruky.
Bazénový vysávač sa nepohybuje hladko	Koleso je zablokované	Odstráňte nečistoty z kolesa.
Doba nabíjania je dlhšia, ako je uvedené	Zafarbené nabíjacie kolíky	Škrvny je možné odstrániť pomocou vatového tampónu namočeného v citrónovej šťave alebo octe na vyčistenie oblastí okolo nabíjacích kolíkov.
Čas prevádzky je kratšia, ako sa očakávalo	Batéria nie je plne nabitá	Bazénový vysávač nabíjajte aspoň 6 hodín. POZNÁMKA: Ak na nabíjacích kolíkoch nájdete škrvny, odstráňte ich pomocou vatovej tyčky namočené v citrónovej šťave alebo octe.
Environmentálne programy, Európska smernica WEEE		
	Rešpektujte prosím nariadenia Európskej únie a pomôžte chrániť životné prostredie. Elektrické zariadenia, ktoré nefungujú, odneste do zariadenia určeného vašou obcou, ktoré riadne recykluje elektrické a elektronické zariadenia. Nehádzajte ich do netriedených odpadkových košov. V prípade položiek obsahujúcich vymeniteľné batérie pred likvidáciou produktu vyberte batérie.	
	Všetky práva vyhradené. Žiadna časť tohto materiálu sa nesmie reprodukovat' ani prenášať v akejkoľvek forme alebo akýmkoľvek prostriedkami, elektronickými, mechanickými, fotokopírovaním, nahrávaním alebo inak, bez predchádzajúceho písomného súhlasu spoločnosti Kokido Development Ltd. (L-23011001)	

Ak požadujete tlačnú kópiu tohto návodu na obsluhu, kontaktujte náš zákaznícky servis e-mailom: customerservice@kokido.com

USCHOVAJTE TIETO POKYNY

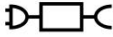
Poznámka: V závislosti od modelu, ktorý vlastní te, prí slušenstvo/diely zobrazené tejto príručke nemusia byť nevyhnutne súčasťou všetkých modelov. Produkty/kusy na fotografiách/nákresoch sa môžu líšiť v závislosti od zakúpeného modelu. Pozrite si tabuľku náhradných dielov, aby ste videli, ktoré diely sú súčasťou modelu, ktorý ste si zakúpili.

BEZPEČNOSTNÉ UPOZORNENIA A POKYNY

Informácie obsiahnuté v tomto návode na použitie vám pomôžu bezpečne obsluhovať výrobok, chrániť seba a ostatných pred nebezpečenstvom a zabrániť poškodeniu výrobku a iného majetku.

USCHOVAJTE TIETO POKYNY

POZOR!

- Toto zariadenie nie je HRAČKA. Držte deti od toho ďalej bazénový vysávač a jeho príslušenstvo.
- Deti by tento bazénový vysávač nemali používať.
- Tento spotrebič nie je určený na používanie osobami so zníženými fyzickými, zmyslovými alebo duševnými schopnosťami alebo nedostatkom skúseností a znalostí, pokiaľ nie sú pod dozorom alebo nie sú poučené používaním spotrebiča a osobou zodpovednou za ich bezpečnosť a nerozumejú nebezpečenstvám zapojené.
- Deti by sa s týmto bazénovým vysávačom nemali hrať.
- Čistenie a údržbu bazénového vysávača by nemali vykonávať deti.
- Pred použitím sa uistite, že bazénový vysávač je úplne ponorený vo vode. Minimálne voda musí úplne pokryť bazénový vysávač pred jeho spustením. Použitie bazénového vysávača, ak nie je správne ponorené do vody, môže poškodiť jednotku a stratiť platnosť záruky.
- Maximálna hĺbka, v ktorej je možné zariadenie používať, sú 3 metre.
- Maximálna teplota vody: 5 °C – 42 °C.
-  Odnímateľný napájací zdroj (externý adaptér).
- Bazénový vysávač by sa mal nabíjať iba pomocou externého adaptéra a nabíjacej zástrčky dodávanej s týmto produktom.
- Na dobíjanie batérie použijte iba napájací zdroj Odnímateľný napájací zdroj dodávaný s bazénovým vysávačom.
- Pripojte externý adaptér k zdroju napájania pomocou prúdového chrániča (ID) (tiež známeho ako RCD) / prerušovača a zemného obvodu (GFCI). Ak máte pochybnosti, obráťte sa na kvalifikovaného profesionálneho elektrikára.
- Nepoužívajte tento bazénový vysávač, ak zistíte akékoľvek poškodenie.
- Poškodené diely vymeňte za diely certifikované predajcom alebo výrobcu.

- Pred vybratím bazénového vysávača z nabíjacej zásuvky vypnite zariadenie, odpojte externý adaptér od zdroja energie a odpojte externý adaptér z nabíjacej zásuvky.
- Pred vykonaním bežnej údržby, ako je čistenie filtra a nabíjacie kolíkov, odpojte bazénový vysávač od elektrickej siete a uistite sa, že je vypnutý.
- NEPOKÚŠAJTE sa meniť vopred nainštalovanú nabíjateľnú lítium-iónovú batériu.
- NEMANIPULUJTE s bazénovým vysávačom, externým adaptérom a nabíjacou zástrčkou, pokiaľ máte mokré končatiny a bez topánok.
- Zabezpečte, aby sa deti nepokúšali dostať k bazénovému vysávaču, keď je v prevádzke.
- NEPOUŽÍVAJTE tento bazénový vysávač bez nainštalovaného neporušeného kužeľového filtra, v opačnom prípade stratí platnosť záruka.
- Nebezpečenstvo zachytenia saní: Tento bazénový vysávač generuje sanie. Nedovoľte, aby sa vaše vlasy, telo alebo odev dostali do kontaktu so sacím otvorom bazénového vysávača, keď je v prevádzke.
- Nikdy nekladajte časti tela, odev alebo iné predmety do otvorov a pohyblivých častí bazénového vysávača.
- NEPOUŽÍVAJTE tento bazénový vysávač na vysávanie toxických, horľavých alebo horľavých kvapalných látok (ako je benzín) alebo v prítomnosti výbušných alebo horľavých pár.
- Za žiadnych okolností sa nepokúšajte sami rozoberať bazénový vysávač a vymieňať obežné koleso, motor a batériu.
- Nikdy by ste sa nemali dotýkať vrtule prstami alebo inými predmetmi.
- Vybratie vstavanej batérie za účelom likvidácie musí vykonať špecializovaný technik.
- Tento bazénový vysávač obsahuje batériu, ktorú môže odstrániť iba vyškolený personál.
- Pri vyberaní batérie musí byť bazénový vysávač odpojitý od napájania.
- Viac podrobností o likvidácii batérií nájdete v časti „LIKVIDÁCIA BATÉRIÍ“ v tejto príručke a pre ďalšie informácie kontaktujte miestne úrady.
- Batériu je potrebné likvidovať bezpečne a v súlade s nariadeniami alebo nariadeniami.
- Externý adaptér a nabíjacia zástrčka:
 - Externý adaptér a nabíjaciu zástrčku by ste mali používať iba na dobíjanie batérie bazénového vysávača, ktorú sú súčasťou toho istého balenia.
 - Externý adaptér a nabíjacia zástrčka by sa nemali používať vonku, ani by nemali byť vystavené dažďu, vlhkosti, tekutinám alebo zdrojom tepla.
 - Transformátor (alebo externý adaptér) musí byť umiestnený mimo zónu 1.

- Externý adaptér a nabíjaciu zástrčku uchovávajte mimo dosahu detí.
- Nikdy by ste nemali použiť va externý adaptér alebo nabíjaciu zástrčku, ak sa rozpoznajú akékoľvek poškodenie.
- S externým adaptérom alebo nabíjacou zástrčkou NEMANIPULUJTE mokrými rukami.
- Kým sa zariadenie nabíja, NEMANIPULUJTE s bazénovým vysávačom, externým adaptérom alebo nabíjacou zástrčkou mokrými rukami a bez topánok.
- Udržujte externý adaptér odpojený od elektrickej siete keď ho nepouží vate.
- Nepokúšajte sa otvoriť externý adaptér alebo nabíjaciu zástrčku.
- Ak je napájací kábel externého adaptéra poškodený, výrobca alebo jeho poskytovateľ servisu musí externý adaptér vymeniť, aby sa predišlo akémukoľvek možnému riziku.
- Pred začatím nabíjania sa uistite, že bazénový vysávač a nabíjacia zástrčka sú úplne suché

POZOR!

- Tento bazénový vysávač je určený len na použitie pod vodou; Nie je to vysávač na všeobecné použitie. NEPOKÚŠAJTE sa ho použiť na čistenie iného povrchu ako vášho bazéna/kúpele.
- Mali by ste použiť iba originálne príslušenstvo dodávané spolu s týmto výrobkom.
- NEPOUŽÍVAJTE tento bazénový vysávač hneď po šokovom ošetrení bazéna. Odporúč a sa Nechajte vodu v bazéne cirkulovať aspoň 24-48 hodín.
- Ak máte bazén so slanou vodou, pred vložením vysávača sa uistite, že je všetka soľ rozpustená. bazéna vo vode.
- NEPOUŽÍVAJTE tento bazénový vysávač súčasne s iným elektrickým vysávačom/vysávačom.
- Týmto zariadením sa vyhýbajte zdvíhaniu tvrdých a ostrých predmetov. Mohli by poškodiť bazénový vysávač a filter.
- Buďte opatrní pri čistení bazénových schodov.
- Aby ste predišli poškodeniu externého adaptéra a nabíjacej zástrčky, nenoste bazénový vysávač za kábel externého adaptéra/nabíjacej zástrčky a neodpájajte kábel od zdroja napájania a nabíjacej zástrčky.
- Nabite bazénový vysávač v čistom, suchom vnútornom priestore s dobrým vetraním a teplotou prostredia medzi 5 °C a 30 °C.
- NENECHÁVAJTE bazénový vysávač nabíjať dlhšie ako 10 hodín.
- Ak bazénový vysávač nebudete dlhší čas používať, odpojte ho od nabíjacej zástrčky a pomocou vlhkej handričky vyčistite a vysušte bazénový vysávač a jeho príslušenstvo. Pred uskladnením nezabudnite nabiť bazénový čistič na 30 % až 50 % jeho kapacity batérie. Skladujte na dobre vetranom mieste bez slnečného žiarenia, tepla, zápalných zdrojov a bazénových chemikálií, mimo dosahu detí. Nikdy nenechávajte bazénový vysávač pripojený, ak ho budete skladovať na dlhší čas. Každé tri mesiace nabite bazénový vysávač.

Vyššie uvedené upozornenia a opatrenia nemusia zahŕňať všetky možné nebezpečné situácie a/alebo vážne zranenia. Majitelia bazénov/kúpele by mali pri používaní produktu vždy postupovať mimoriadne opatrne a rozumne.

PRVÉKROKY

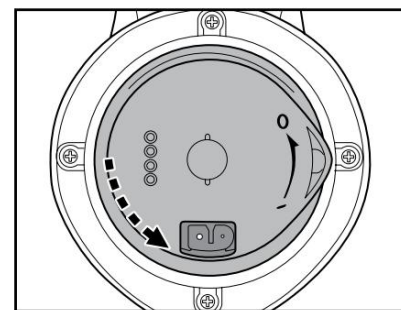
Nabíjanie batérie

DÔLEŽITÉUPOZORNENIE: Pred prvým použitím bazénový vysávač úplne nabite (asi 6 hodín).

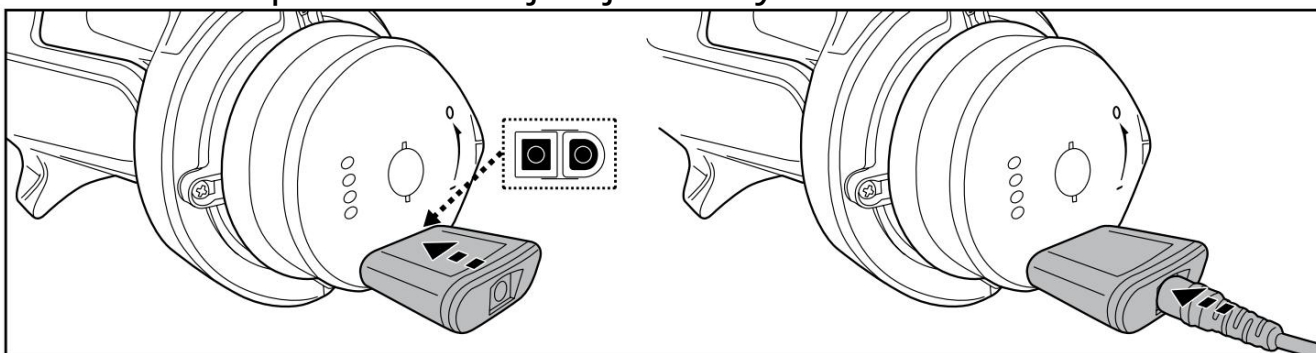
POZOR!

- Mali by ste použiť iba originálny externý adaptér a nabíjaciú zástrčku, ktorú sú súčasťou produktu.
- Pred nabíjaním sa uistite, že bazénový vysávač a nabíjaci port sú čisté a suché (TIP: Na vysušenie použite vatový tampón, ako aj nabíjacie kolíky.)
- Nabíjanie by sa malo vykonávať vo vnútri, na dobre vetranom mieste mimo dosahu slnečného žiarenia, detí, tepla, zdrojov vznietenia a pri okolitej teplote medzi 5°C a 30°C.
- Nikdy by ste nemali použiť externý adaptér alebo nabíjaciú zástrčku, ak zistíte akékoľvek poškodenie.
- Nabíjacie kolíky sú vodotesné. Stojatá voda v prístave a okolo kolíkov však môže spôsobiť prirodzené zafarbenie (vedľajší produkt chemickej reakcie medzi vodou a elektrickými prúdmi).
Škvŕny je možné odstrániť ľahkým pretretím vatovým tampónom navlhčeným v citrónovej šťave alebo octu.
- Pred nabíjaním sa uistite, že je bazénový vysávač vypnutý.

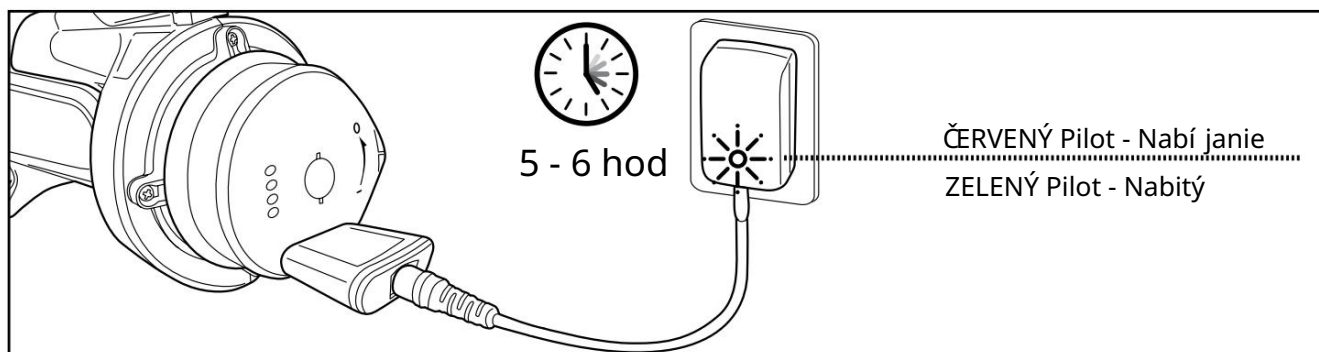
1. Položte jednotku na rovný povrch. Bazénový vysávač nastavte do polohy „Off/Charging Mode“ otočením prepínača a proti smeru hodinových ručičiek, kým nezacvakne a nabíjaci port nebude úplne viditeľný.



2. Zarovnajte a zasunite nabíjaciú zástrčku do nabíjacieho portu. **VAROVANIE:** Pred nabíjaním sa uistite, že ste neotočili nabíjaciú zástrčku a že zástrčka aj port sú čisté a suché. TIP: Pomocou vatového tampónu osušte nabíjaci port a kolíky. Zapojte nabíjaci kábel externého adaptéra do nabíjacej zásuvky.



3. Zapojte externý adaptér do elektrickej zásuvky. Kontrolka na externom adaptéri zostane počas nabíjania vysávača červená a po dokončení nabíjania sa rozsvieti na zeleno. Nabíjajte vysávač 5-6 hodín, aby ste optimalizovali jeho výkon.



POZNÁMKA: Ak motor vydáva hluk, vypnite jednotku otočením hlavného vypínača a do polohy Off/Charge Mode.

- Ak zistíte niektorú z nasledujúcich podmienok, okamžite odpojte externý adaptér od zdroja napájania:
 - Zvláštny alebo nezvyčajný zápach
 - Nadmerné teplo
 - Deformácia, praskliny alebo netesnosti
 - Tam

4. Po dokončení nabíjania odpojte externý adaptér od zdroja napájania a odpojte nabíjaciu zástrčku z jednotky a externého adaptéra.

Za normálnych podmienok je možné bazénový vysávač používať až 75 minút, ak je plne nabitý (nabitý 5-6 hodín).

POZNÁMKA: Pravidelne čistite kazetový filter/kuželový filter. Prebytočná nečistota v kazetovom filtri/kuželovom filtri zvyšuje prácu motora a v dôsledku toho znižuje prevádzkový čas.

FAKT: Nabíjateľná lítium-iónová batéria je klasifikovaná ako spotrebný výrobok. Má obmedzenú životnosť a postupne stratí schopnosť udržať náboj. Prevádzková doba bazénového vysávača a sa teda bude postupne skracovať s nakladaním a vykladaním vysávača a z dôvodu používania.

Keď sa batéria vybijie, pozrite si časť „LIKVIDÁCIA BATÉRIE“, kde nájdete pokyny na likvidáciu batérie.

POZNÁMKA: Pred opakovaným nabitím nechajte bazénový vysávač pôsobiť približne 30 až 40 minút.

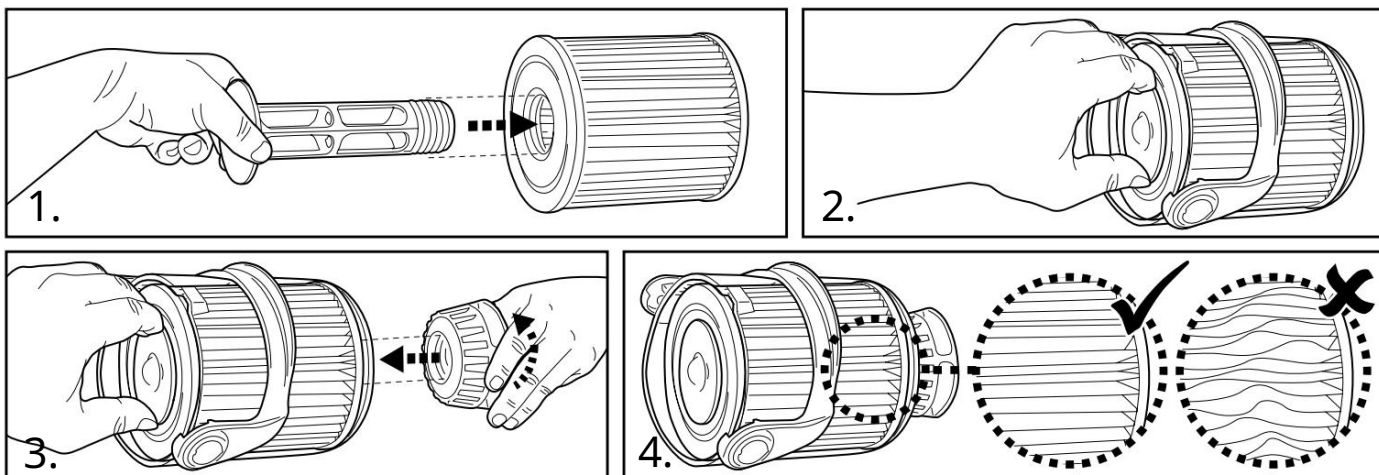
Montáž pred použitím

Tento bazénový vysávač je vybavený filtračným kužeľom na čistenie bežných nečistôt, ako je lístie a väčšie častice, na dne bazéna. Prídavný kartušový filter a adaptér záhradnej hadice na čistenie jemných nečistôt, bahna a flokulantu.

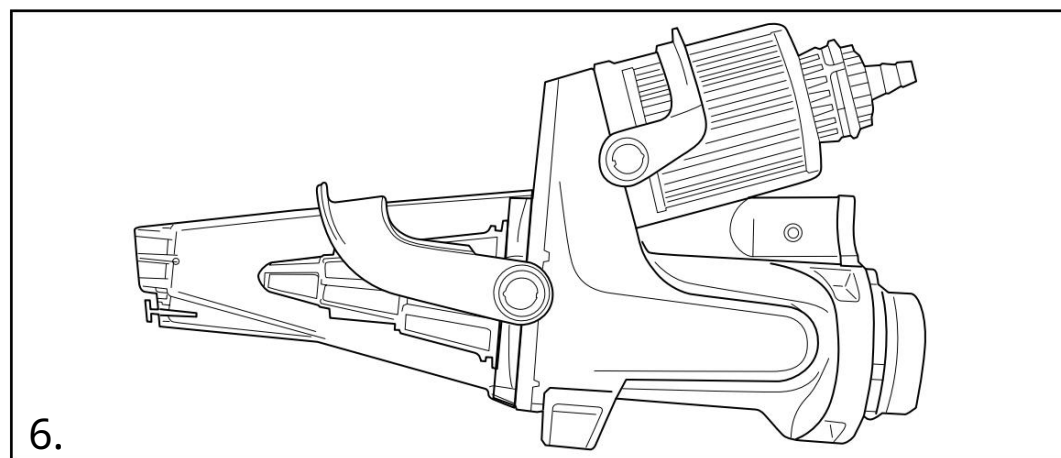
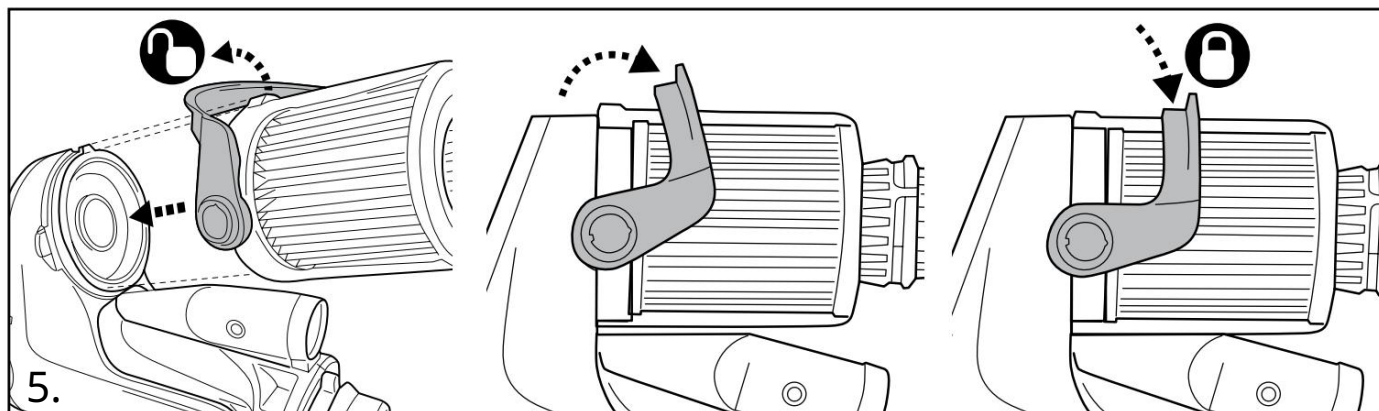
Nastavenie funkcií LEAF-OUT™ a SAND-OUT™

Čistenie malých častíc (s patrónovým filtrom)

Používa sa na zber jemného odpadu (lístie, piesok, jemný prach atď).



VAROVANIE: Ventil so závitom príliš neťahajte.



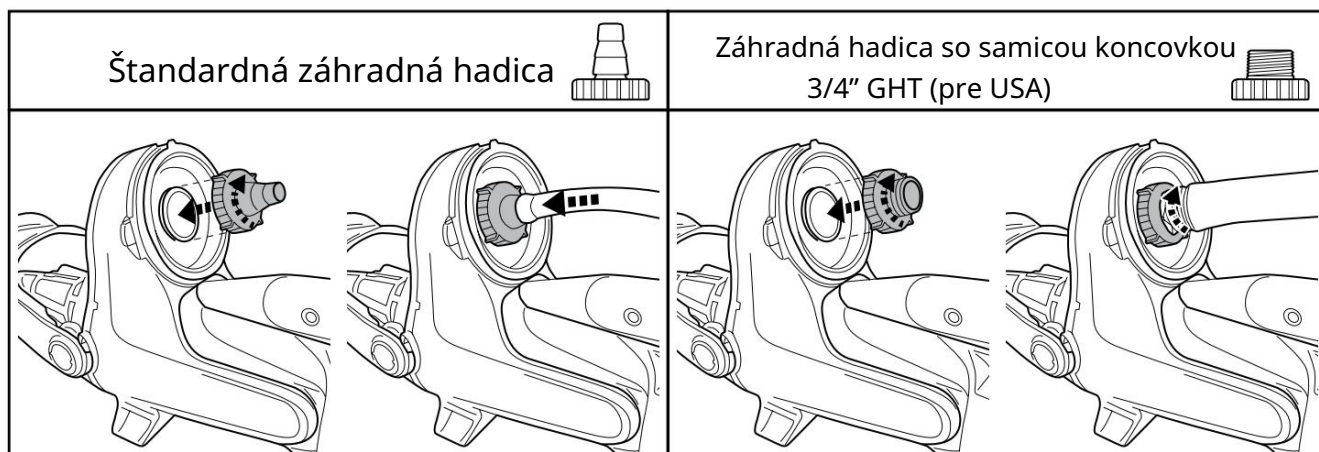
Nastavenia funkcie FLOC-OUT™

Flokulant a čistenie slizu

(Toto nastavenie použijte iba na čistenie vložky kovača a slizu. NEPOUŽÍVAJTE filter kazety na čistenie vložky kovača a slizu, pretože kazeta sa upchá a skráti sa jej životnosť.)

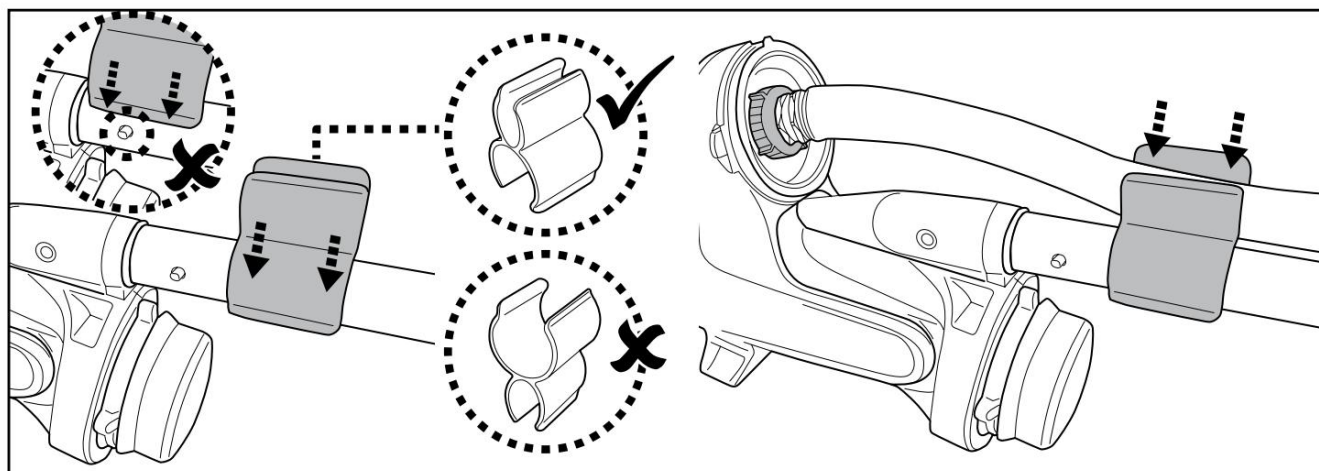
1. Pripojte záhradnú hadicu.

Budete potrebovať záhradnú hadicu (nie je súčasťou dodávky), ktorej dĺžka je cca minimálna vzdialenosť od najvzdialenejšieho miesta čistenia vášho bazéna do miesta vypúšťania vody.



2. Zostavte teleskopickú tyč podľa a pokynov v tomto návode.

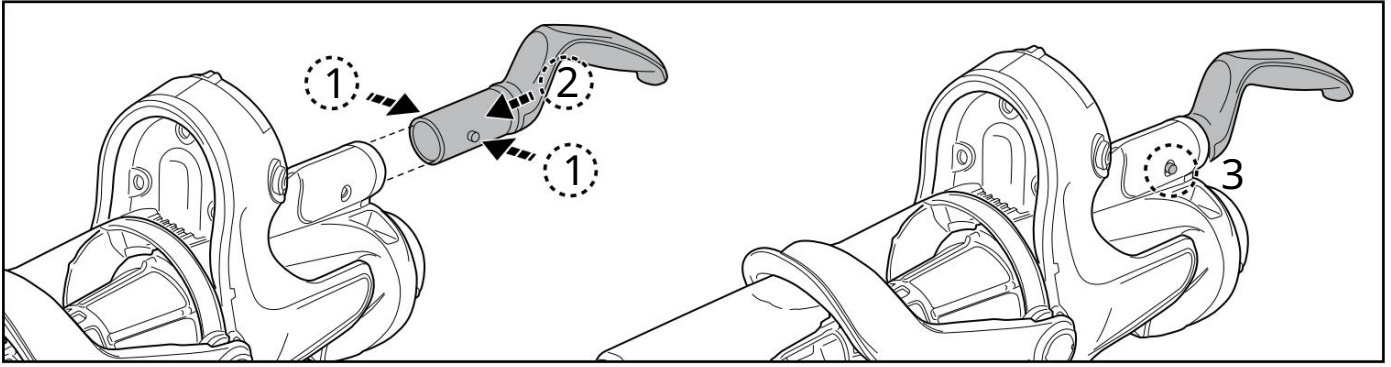
3. Zarovnajte hadicu s tyčou.



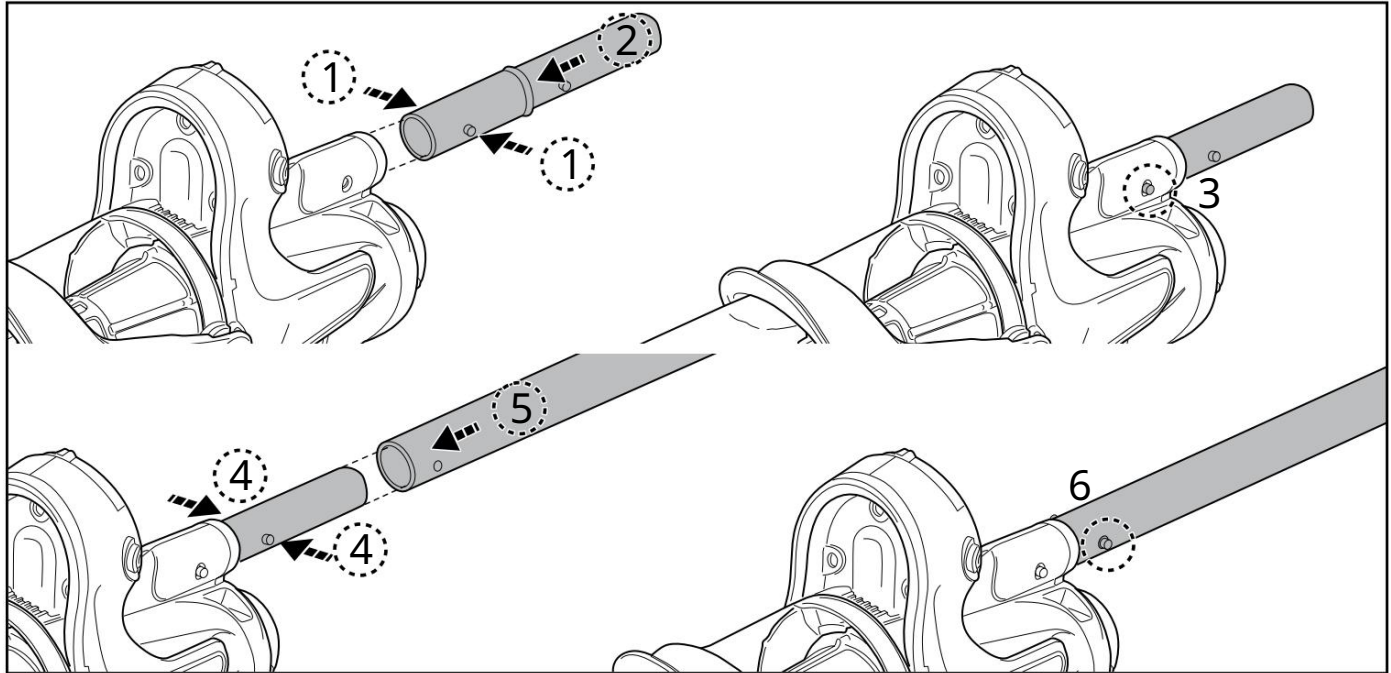
TIPY:

- Aby flokulant neplával a neklesal na dno bazéna, je vhodné pred čistením vypnúť čerpadlo.
- Na odstránenie flokulantu zo dna bazéna musíte použiť hlavice dodané s bazénovým vysávačom a odstrániť kefu zo strany/rohu vysávačovej hlavice.
- Počas čistenia je dôležité pracovať opatrne a pomaly, aby nedošlo k premiešaniu flokulantu a zvyškov. Budete sa musieť zastaviť a počkať, kým sa znova ustália.
- Na odstránenie všetkého flokulantu a nečistôt môže byť potrebných niekoľko kôl vysávania. Po prvom kole nechajte odpad opäť klesnúť a proces zopakujte pre čistejšiu vodu.

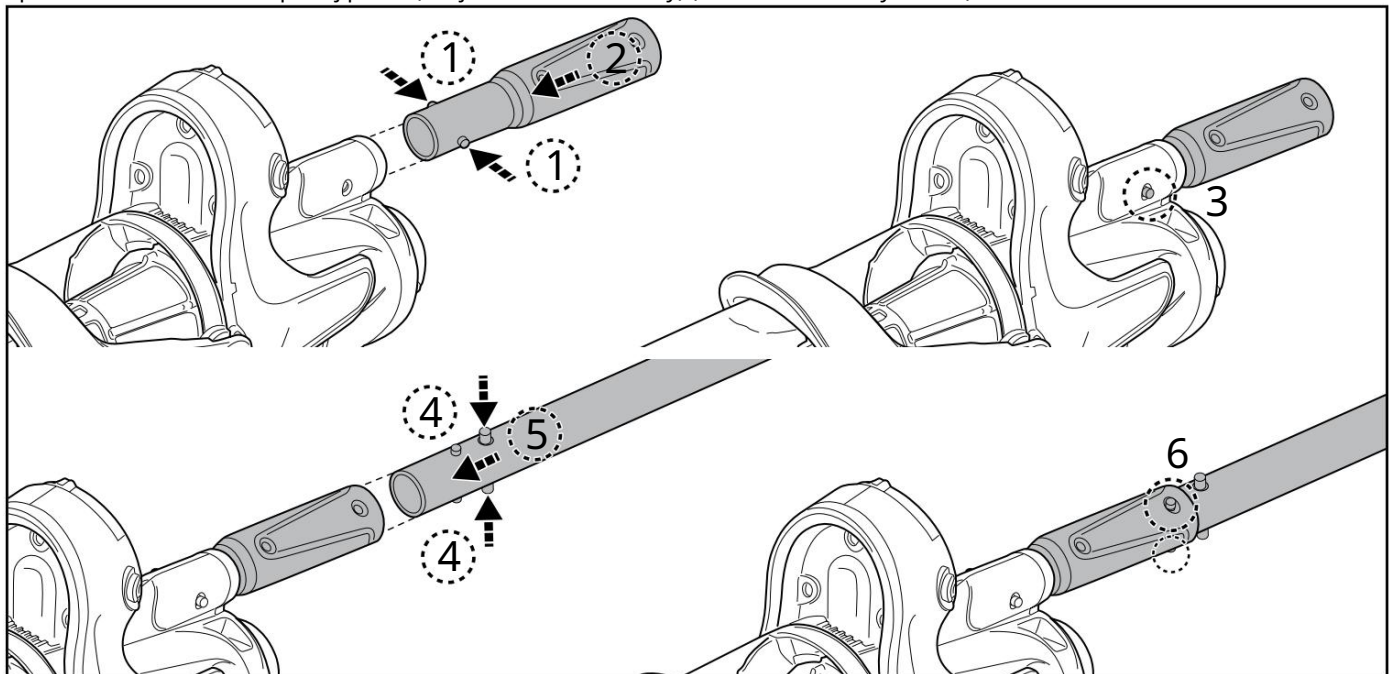
Zostava zakrivenej rukoväte



Sada teleskopických palíc (nie je súčasťou dodávky) (Solo pre USA/EÚ)



Špecifická zostava teleskopickéj palice (nie je súčasťou dodávky) (iba Austrália/Nový Zéland)



Príprava bazéna

- Ak sú v kontakte so spodnou časťou vložky kamene, korene alebo kovová korózia, pred použitím ich odstráňte bazénový vysávač. V prípade potreby požiadajte o pomoc kvalifikovaného odborníka.
- Ak je povlak prasknutý, poškodený alebo pokrčený, obráťte sa na kvalifikovaného odborníka, aby vykonal opravu. potrebné opravy alebo výmenu vložky pred použitím bazénového vysávača.
- Ak máte bazén so slanou vodou, pred vložení m bazénového vysávača a sa uistite, že je všetka soľ rozpustená. bazén vo vode.

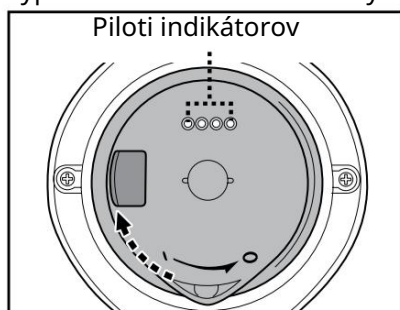
PREVÁDZKA

POZOR!

Nezabudnite vypnúť bazénový vysávač.

- Nepoužívajte bazénový vysávač, ak zistíte akékoľvek poškodenie.
 - V dôsledku rozliatia sa môžu objaviť olejové škvrny mazivo zvyčajne aplikované na tesniaci krúžok.
 - Uistite sa, že bazénový vysávač je úplne ponorený vo vode pred uvedením do prevádzky. Minimálna hladina vody potrebná na prevádzku bazénového vysávača musí siahť vyššie vopred a bazénový vysávač a, keď zostane vzpriamený. Použitie vane vysávača a nesprávne ponorenie by ho mohol poškodiť a stratiť platnosť záruky.
- **NEPOUŽÍVAJTE** bazénový vysávač bez nainštalovaného neporušeného kužeľového filtra. Použitie Bazénový vysávač bez nainštalovaného neporušeného kužeľového filtra **BUDE ZRUŠENÝ** vaša záruka.
- **NENECHÁVAJTE** bazénový vysávač vo vode, keď sa nepoužíva.
 - Pred použitím sa uistite, že je nabíjacia zástrčka odpojená bazénový vysávač.

- 1) Vezmite bazénový vysávač na okraj bazéna/kúpele. Ponorte vysávač do vody a otočte vypínač om v smere hodinových ručičiek ho zapnite.

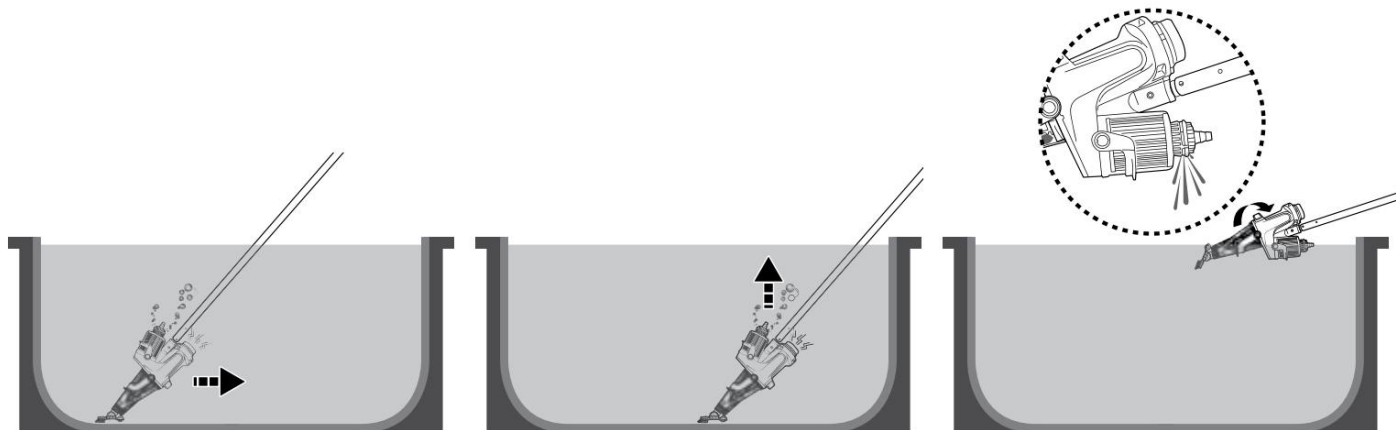


Piloti indikátorov:

	4 piloti ON	Zostáva až 75 minút výdrže batérie.
	Posledná pilotná parpadea	Keď začne blikáť posledná kontrolka, batéria zostáva len 10-15 minút.

POZOR! Uistite sa, že bazénový vysávač je pri vkladaní vždy umiestnený smerom nadol bazén. V opačnom prípade by sa pólkový konektor mohol počas procesu ohnúť a poškodiť.

- 2) Ak chcete odstrániť bazénový vysávač, otočte bazénový vysávač a zdvihnite ho smerom nadol. Voda vytečie z otvoru, vypúšťacieho ventilu nádoby a spodnej časti vysávača. Umiestnite vysávač tak, aby vypúšťací ventil smeroval nadol, aby mohla voda vytečť.



POZOR! Uistite sa, že bazénový vysávač je pri vyberaní vždy nasmerovaný nadol bazén. V opačnom prípade by sa pólková spojka mohla ohnúť a poškodiť bazénový vysávač.

- 3) Po každom použití opláchnite bazénový vysávač čistou vodou. **NEPOUŽÍVAJTE** čistiace prostriedok.

ČISTENIE FILTRA

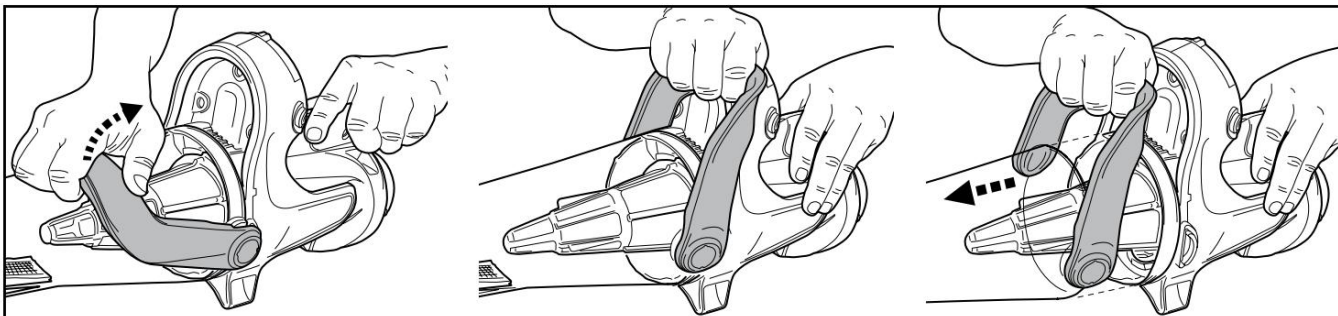
POZOR! Použí vane vášho bazénového vysávača a bez nainštalovaného kužeľového filtra **PRÁCA S NÁROKOM** na záruku.

Ak chcete maximalizovať účinnosť umývania, nezabudnite vyčistiť kazetový filter/kužeľový filter pred a po každom použití.

POZOR! Ak sa bazénový vysávač dobíja, odpojte externý adaptér od zdroja napájania a vyberte vysávač z nabíjacej zásuvky. Nezabudnite vypnúť bazénový vysávač.

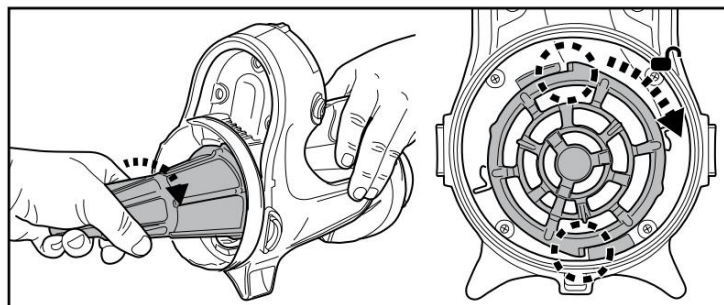
• Čistenie kužeľového filtra

- 1) Umiestnite bazénový vysávač na stabilný povrch.
- 2) Podržte vysávač a úplne zdvihnite páku nádoby, aby ste otvorili bočnú zarážku.



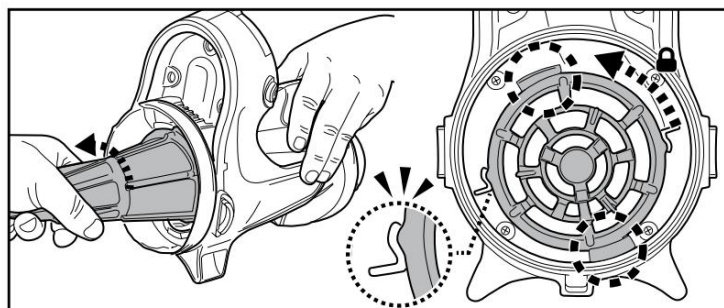
Odpojte nádobu a otáčajte kužeľom filtra v smere hodinových ručičiek, kým sa bočná úchytka neuvolní zo zárezu. Odstráňte kužeľový filter z vysávača.

POZOR! Pred opakovaným použitím zariadenia ihneď vymeňte poškodený kužeľový filter za nový.



- 3) Vyprázdňte filtračnú vrecko/kužeľový filter a vyčistite vnútro filtračného vrečka/kužeľového filtra. Odporúčame vyčistiť sitko filtračného vrečka/kužeľového filtra vodou. Ak zistíte, že je potrebné vyčistiť, použite jemnú kefkú. **NEVYVÍJAJTE** tlak na sieť.

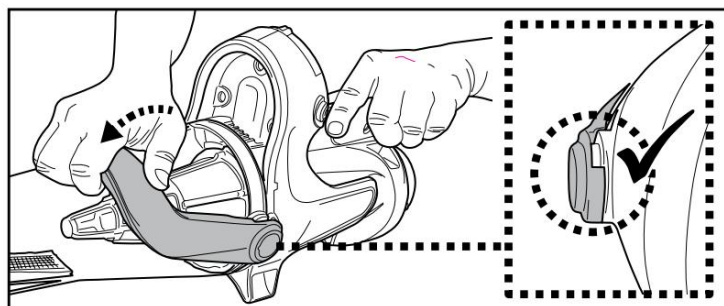
- 4) Vykonaajte predchádzajúce kroky v opačnom poradí, aby ste znovu namontovali kužeľový filter. Otáčajte kužeľovým filtrom proti smeru hodinových ručičiek, až kým bočná úchytka nezapadne do zodpovedajúceho zárezu na oboch stranách, ako je znázornené na obrázkoch. Budete počuť kliknutie.



- 5) Zarovnajte a namontujte vákuový kryt.

Skontrolujte, či je páčka zaistená tak, že ju spustíte až na doraz na kryt.

Budete počuť kliknutie.



- Čistenie filtračnej vložky

Pri vyberaní filtračnej vložky postupujte podľa pokynov v časti „Zostavenie filtračnej kazety“.

Skontrolujte všetky časti, či kazeta nie je poškodená alebo znehodnotená. Ak zistíte poškodenie alebo rozbitie, je čas vymeniť kazetu.

Po cykle čistenia bazéna sa odporúča vyčistiť filtračnú vložku tečúcou vodou.

Nastriekajte vodu, aby ste sa zbavili nečistôt medzi záhybmi filtračnej vložky. Nikdy nepoužívajte tlakovú vodu, pretože by to mohlo poškodiť kazetu.

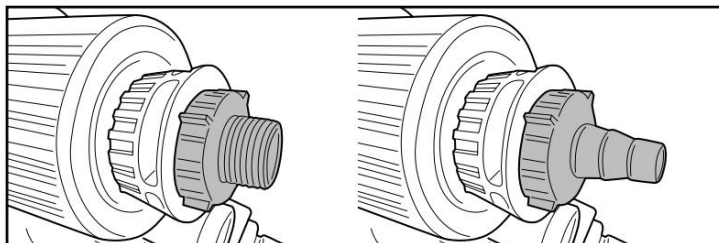
Ak je náplň veľmi znečistená, namočte ju na 2-3 hodiny do vody so saponátom a opláchnite tečúcou vodou.

Ak zistíte, že je potrebné vyčistiť, jemne ho očistite mäkkou kefkou, aby ste ho nepoškodili.

ÚDRŽBA A SKLADOVANIE

POUŽITIE:

- 1) Po každom použití nezabudnite vyčistiť a vysušiť oblasti okolo nabíjacieho portu a nabíjacie kolíky, aby ste predišli zafarbeniu (vedľajší produkt prirodzenej chemickej reakcie medzi elektrickým prúdom a vodou). Škrvny je možné odstrániť vatovým tampónom namočeným v citrónovej šťave alebo octe.
- 2) Batéria sa počas skladovania vybíja. Nezabudnite medzitým nabíť bazénový čistič 30 % a 50 % kapacity batérie pred uložením.
- 3) Ak batériu nebudete používať, musí byť dobitá aspoň raz za tri mesiace.
 - Odpojte externý adaptér zo zásuvky a odpojte konektor adaptéra z nabíjacej zásuvky.
 - Oddel'te príslušenstvo bazénového vysávača. V prípade potreby opláchnite bazénový vysávač a jeho príslušenstvo čistou vodou. NEPOUŽÍVAJTE čistiaci prostriedok.
 - Uistite sa, že ste vodu z rukoväte vypustili cez otvor v spodnej časti.
 - Na čistenie a sušenie bazénového vysávača a jeho príslušenstva použite vlhkú handričku.
 - Skladujte na dobre vetranom mieste bez slnečného žiarenia, tepla, zdrojov vznietenia a bazénových chemikálií, mimo dosahu detí. Okolité skladovacie teploty by mala byť 10 °C - 25 °C.
POZNÁMKA: Vyššia skladovacia teplota môže skrátiť životnosť batérie.
 - Pre lepšiu organizáciu hadicovej prípojky počas skladovania naskrutkujte prípojku na ventil kartuše.



POZOR!

- Nikdy sa nepokúšajte bazénový vysávač rozoberať.
- Za žiadnych okolností sa nepokúšajte bazénový vysávač rozoberať a sami si vymeňte vrtuľku, motor a batériu.

POZOR!

- Nadmerné teplo môže poškodiť batériu a skrátiť jej životnosť.
 - Ak dôjde k nasledujúcemu, obráťte sa na svojho predajcu ohľadom výmeny batérie:
 - Batéria sa zdá byť poškodená alebo sa úplne nenabíja.
 - Doba chodu batérie bola výrazne nižšia. Počas niekoľkých prvých použití (pri plnom nabití) sledujte a zaznamenávajte prevádzkovú časť. Použite tieto informácie ako referenciu na porovnanie dostupnosti v budúcnosti.
 - Pred likvidáciou musí byť z bazénového vysávača vybratá batéria.
 - Pred vybratím batérie musí byť bazénový vysávač odpojený od napájania.
 - Batériu je potrebné likvidovať bezpečne av súlade s miestnymi nariadeniami alebo nariadeniami.
- POZNÁMKA: Nesprávna údržba môže znížiť životnosť batérie a ovplyvniť kapacitu batérie.

LIKVIDÁCIA BATÉRIÍ

(Musí to urobiť autorizovaný technik)

Váš bazénový vysávač je vybavený nabíjateľnou lítium-iónovou batériou, ktorá nevyžaduje žiadnu údržbu a musí sa správne zlikvidovať. Jeho recyklácia je povinná; Ďalšie informácie získate od miestneho úradu.

POZOR! Nikdy by ste sa nemali pokúšať rozoberať batériu.

- Po odpojení akumulátora od bazénového vysávača a odstránení všetkých osobných vecí, ako sú prstene, náramky, náhrdelníky a hodinky.
- Batéria môže generovať dostatočne vysoký skratový prúd na privarenie krúžku (alebo podobného predmetu) ku kovu a spôsobiť vážne popáleniny.
- Pri vyberaní batérie by ste mali nosiť ochranné okuliare, rukavice a odev ochranný.
- Nedotýkajte sa káblov a nedovoľte, aby prišli do kontaktu s akýmkoľvek kovovým predmetom, čo by mohlo spôsobiť iskrenie a/alebo skrat v batérii.
- V blízkosti batérie alebo bazénového vysávača a nefajčite a nedovoľte, aby sa v blízkosti batérie alebo bazénového vysávača tvorili iskry alebo plamene.
- Nevystavujte batériu ohňu ani silnému teplu, pretože to môže spôsobiť výbuch.

POZOR!

Ak dôjde k úniku kvapaliny, vyhnite sa kontaktu s kvapalinou a poškodenú batériu vložte do úložného vrečka.

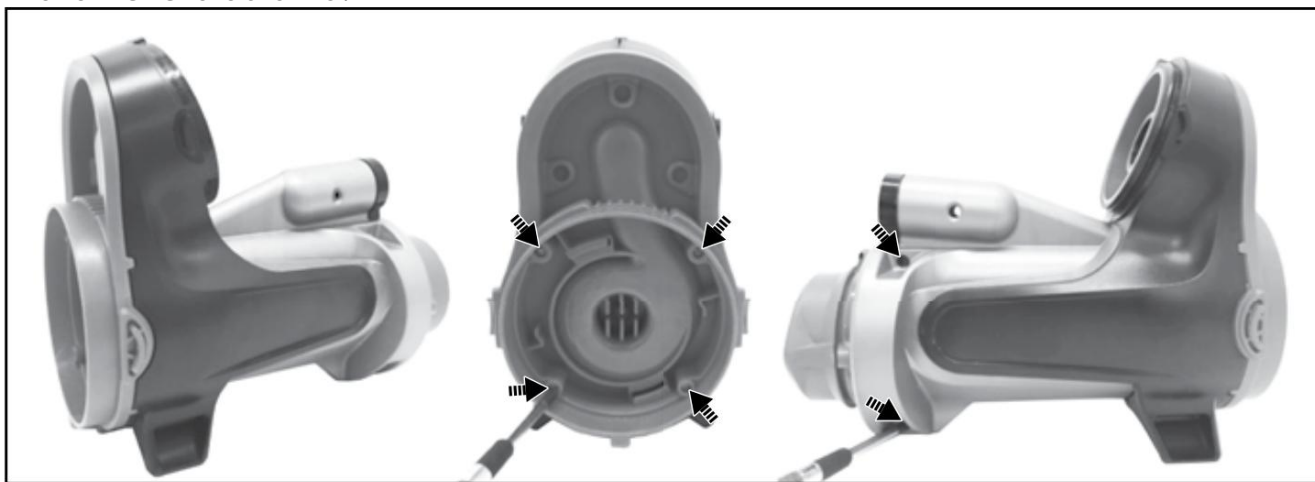
- Ak sa vytekajúca kvapalina dostane do kontaktu s pokožkou alebo odevom, okamžite ju umyte veľkým množstvom mydla a vody.
- Ak sa vám vytekajúce tekutiny dostanú do kontaktu s očami, netierajte si ich; okamžite ich umyte čistou vodou minimálne 15 minút bez trenia. Čo najskôr vyhľadajte lekársku pomoc.

Ako vybrať batériu len na likvidáciu batérie
(musí vykonať autorizovaný technik)

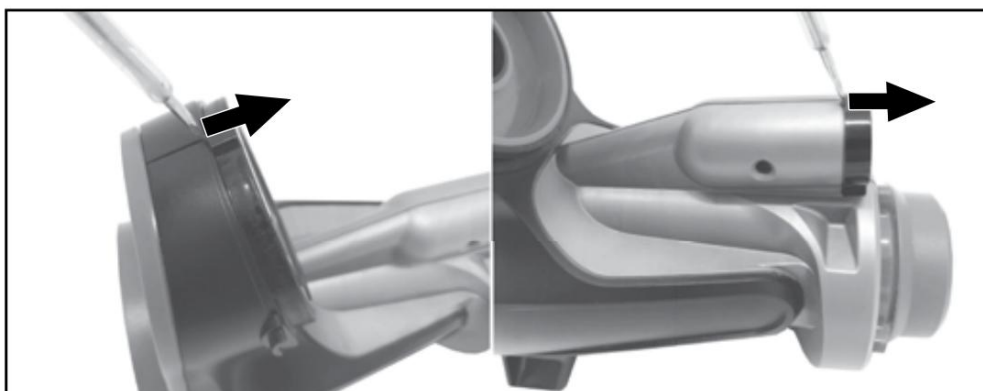
Odporúč anénastroje (nie sú súčasťou balenia): Ploché a krí žový skrutkovač .

1) Podľa a vyššie uvedených pokynov odstráňte kryt filtra a kužeľ .

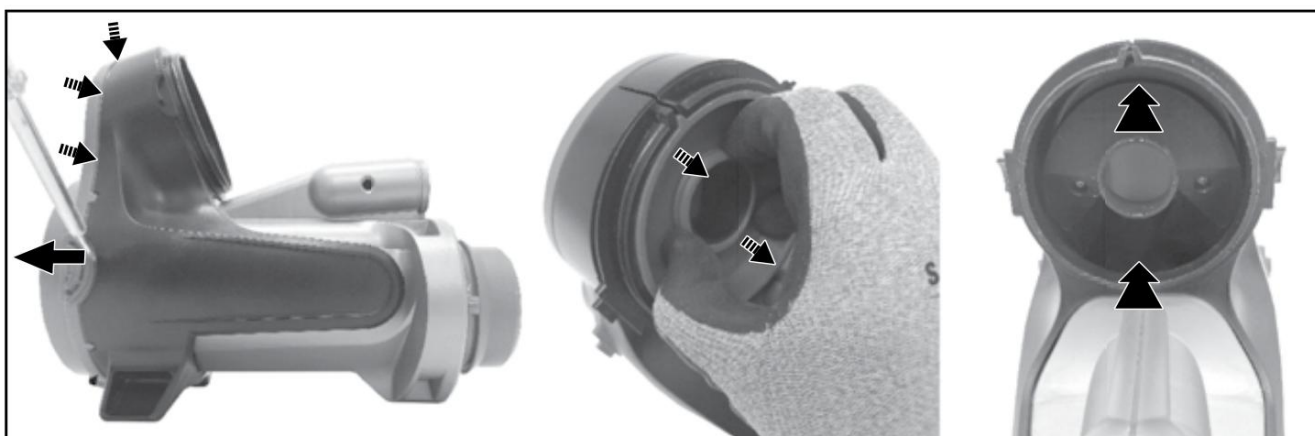
Pomocou krí žového skrutkovača a uvoľ nite skrutky na prednej a boč nej strane, ako je znázornené na obrázku.



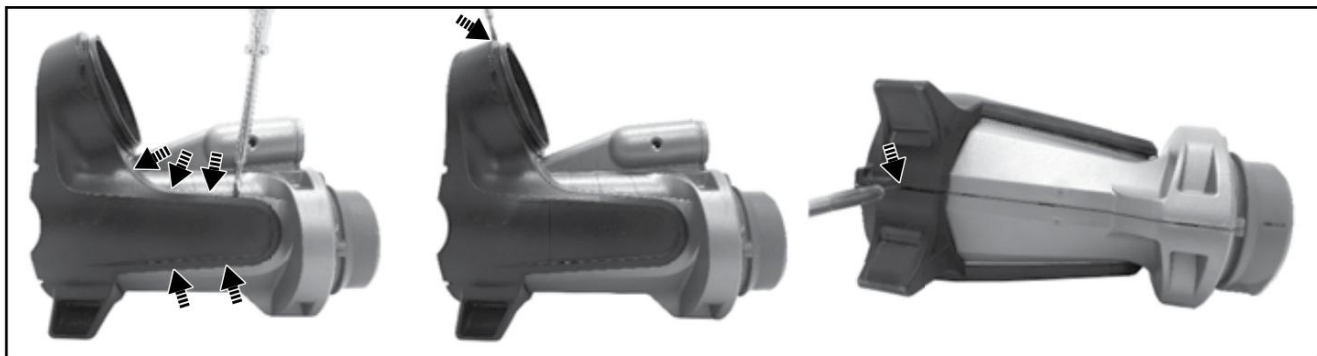
2) Pomocou plochého skrutkovača a vypáče a oddel' te horný a koncový krúžok, ako je znázornené na obrázku. Ak je ťažké vypáčiť, použite kliešte na rezanie.



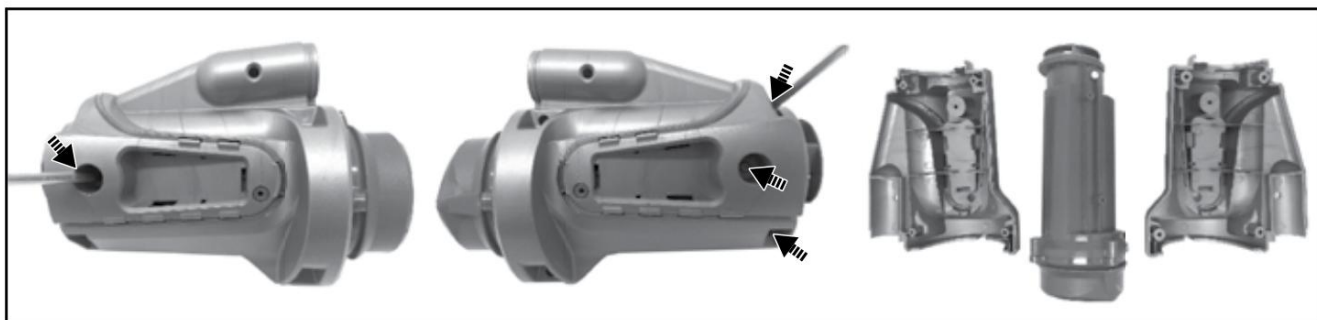
3) Pomocou plochého skrutkovača a vypáče pozdĺ ž švu za predným panelom. Odstráňte vnútorný kryt. V prípade potreby použite kliešťový kľ úč na oddelenie vnútorného krytu. Zatlač' te panel späť, aby ste oddelili celý predný panel.



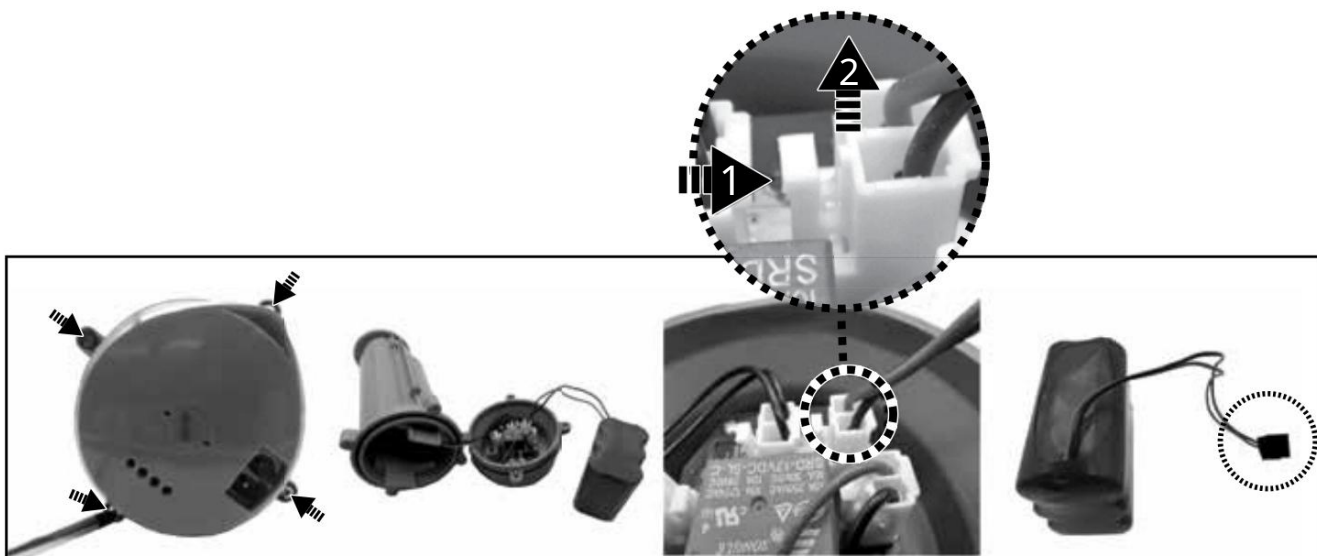
4) Pomocou plochého skrutkovača a vypáča te pozdĺž švu a oddel' te oba boč né kryty.



5) Uvoľ nite skrutky na prednej a boč nej strane, ako je znázornená obrázku. Oddel' te polovice zostavy, aby ste odkryli prevádzkovú jednotku.



6) Uvoľ nite skrutky a otvorte kryt. Vyberte batéiu a nájdite kábel konektora. Stlač te jazýč ek na kábli a vyberte ho. **POZNÁMKA:** Okamžite omotajte elektrickú pásku okolo konektora batéie, aby ste zabránili kontaktu koncov oboch káblov a spôsobeniu skratu.



RIEŠENIE PROBLÉMOV

Problém	Možná príčina	Riešenie
Bazénový vysávač nezachytáva nečistoty/jemnéčastice	Batéria sa vybíja. Nabite batériu.	
	Vrtuľka je zaseknutá	Vypnite bazénový vysávač a vizuálne skontrolujte medzeru v strede vysávača, či nie je obežné koleso upchaté veľkými úlomkami. Ak je to možné na dôkladné odstránenie nečistôt použite malý nástroj. V prípade potreby kontaktujte svojho poskytovateľa a požiadajte ho o ďalšie pokyny.
	Vrtuľka je zlomená	POZOR! Uistite sa, že je bazénový vysávač zapnutý a odpojte pred manipuláciou s jednotkou.
	Nádoba je plná	Ak chcete vymeniť obežné koleso, kontaktujte svojho dodávateľa.
	Kuželica filtra je upchatá jemnými časticami	Vyčistite sieťku filtra. Ak je potrebné istenie kefou, použite na jemné a starostlivé čistenie kuželice a filtra iba mäkkú kefkú.
	Filtračná vložka je plná	Pri čistení kazety postupujte podľa pokynov na čistenie.
Z nádoby vychádzajú nečistoty	Klapka sacej hubice je zlomená	Klapka sacej hubice funguje ako dvierka a bráni nečistotám opustiť nádobu. Vymeňte klapku trysky.
Nečistoty sa dostanú do kuželice filtra	Kuželicaový filter je poškodený	Vymeňte ho za nový.
Z vysávača vychádzajú jemné nečistoty	Kazetový filter je poškodený	Vymeňte kazetový filter.
Nie je možné bezpečne namontovať tyč / teleskopickú tyč / zakrivenú rukoväť	Bočný kolík k zakriveného konektora tyče/rukoväte je zlomený	Vymeňte ho za nový zakrivený pól/konektor rukoväte.
Bazénový vysávač nie je možné nabíjať/dobíjať	Batéria je poškodená	Ak chcete batériu vymeniť, kontaktujte svojho dodávateľa. POZOR! NEOTVÁRAJTE bazénový vysávač ani ho nevymieňajte samotná batéria. Mohli by ste sa vážne zraniť alebo zabiť a vaša záruka bude neplatná.
	Nabíjacia zástrčka nie je správne pripojená k externému adaptéru a vysávaču	Pozrite si návod na obsluhu a správne pripojte nabíjacie príslušenstvo.
	Externý adaptér nefunguje	Pre výmenu kontaktujte svojho dodávateľa. POZOR! Použitie nesprávneho externého adaptéru by mohlo poškodiť bazénový vysávač/batériu, čím stratíte nárok na záruku.
Bazénový vysávač sa nepohybuje hladko	Koleso je zaseknuté	Odstráňte nečistoty z kolesa.
Doba nabíjania dlhšia ako je inzerované	Zafarbená nabíjacia kolíky	Škrvny okolo nabíjacích kolíkov vyčistite vatovým tampónom namočeným v citrónovej šťave alebo octe.
Prevádzkový čas je kratší, ako sa očakávalo	Batéria nie je úplne nabitá	Bazénový vysávač nabíjajte aspoň 6 hodín. POZNÁMKA: Ak sa na nabíjacích kolíkoch objavia škrvny, vyčistite ich vatovým tampónom namočeným v citrónovej šťave alebo octe.
Environmentálne programy, Európska smernica WEEE		
	Rešpektujte prosím nariadenia Európskej únie a pomôžte nám chrániť životné prostredie. Vyrazené elektrické zariadenia vráťte na miesto určené vašou obcou, kde sú elektrické a elektronické zariadenia správne recyklované. Nedávajte ho do neseparovaných nádob na odpadky. V prípade predmetov, ktoré obsahujú batérie, ich pred umiestnením produktu vyberte.	
	Všetky práva vyhradené. Žiadna časť tohto dokumentu nesmie byť reprodukováná ani prenášaná v akejkoľvek forme alebo akýmkoľvek prostriedkami, elektronicky, mechanicky, fotokopírovaním, nahrávaním alebo inak, bez predchádzajúceho písomného súhlasu spoločnosti Kokido Development, Ltd. (L-23011001)	

Ak potrebujete digitálnu kópiu tohto návodu na použitie, kontaktujte náš zákaznícky servis e-mailom: customerservice@kokido.com

USCHOVAJTE TIETO POKYNY

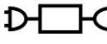
Poznámka: V závislosti od modelu, ktorý vlastní te, príslušenstvo/diely zobrazené v tejto príručke nemusia byť nevyhnutne súčasťou každého modelu. Produkt/časti na fotografiách/nákresoch sa môžu líšiť v závislosti od zakúpeného modelu. Pozrite si nákres náhradných dielov, aby ste pochopili diely, ktoré sú súčasťou zakúpeného modelu.

UPOZORNENIA A BEZPEČNOSTNÉ POKYNY

Informácie v tejto príručke vám pomôžu bezpečne obsluhovať zariadenie, chrániť seba a ostatných pred nebezpečenstvom a zabrániť poškodeniu zariadenia a iného majetku.

USCHOVAJTE SI TENTO NÁVOD

POZOR!

- Toto NIE JE HRAČKA. Dbajte na to, aby sa deti držali ďalej tento spodný vysávač a jeho príslušenstvo.
- Nikdy nedovoľte deťom obsluhovať tento vysávač.
- Tento spotrebič nie je určený na používanie osobami so zníženými fyzickými, zmyslovými alebo duševnými schopnosťami alebo s nedostatkom skúseností a znalostí, pokiaľ nie sú pod dozorom alebo nie sú poučené používaní spotrebiča a osobou zodpovednou za ich bezpečnosť pochopiť súvisiace riziká.
- Deti sa s týmto vysávačom nesmú hrať.
- Čistenie a údržba spodného vysávača a nie sú povolené deti sa vykonávajú.
- Pred použitím zariadenia sa uistite, že spodný vysávač je úplne ponorený v bazéne. Minimálna hladina vody potrebná na fungovanie bazénového vysávača a musí pokrývať celý bazénový vysávač. Použitie spodného vysávača, keď nie je správne ponorený, môže poškodiť jednotku a stratiť platnosť záruky.
- Vysávač je vhodný pre bazény do hĺbky 3 metrov.
- Maximálna teplota vody: 5°C – 42°C.
-  Odnímateľný napájací zdroj (externý adaptér).
- Spodný vysávač je možné nabíjať iba pomocou externého adaptéra a nabíjacej zástrčky dodávanej s týmto výrobkom.
- Na nabíjanie batérie použijte iba odnímateľný napájací zdroj dodaný s týmto vysávačom.
- Pripojte externý adaptér k zdroju energie cez prúdový chránič (RCD) / prúdový chránič (GFCI). Ak máte nejaké otázky, obráťte sa na profesionálneho elektrikára.
- Nepoužívajte vysávač, ak je poškodený.
- Poškodené diely vymeňte za diely certifikované distribútorom alebo výrobcom.

- Pred odpojením vypnite napájanie, odpojte externý adaptér od zdroja napájania a odpojte externý adaptér od zdroja napájania spodný piest z nabíjacej zástrčky.
- Pred vykonávaním pravidelnej údržby - ako je čistenie filtra a nabíjacie kolíky kov, odpojte spodný vysávač od elektrickej siete a uistite sa, že je spodný vysávač VYPNUTÝ.
- Za žiadnych okolností sa nepokúšajte použiť nainštalovanú nabíjateľnú lítium-iónovú batériu nahradit'.
- Počas nabíjania NEMANIPULUJTE s vysávačom, externým adaptérom a nabíjacou zástrčkou s mokrými končatinami a bez topánok.
- Dbajte na to, aby sa deti nepokúšali získať prístup k bazénovému vysávaču, kým je v prevádzke.
- NIKDY nepoužívajte tento spodný vysávač bez kužeľa a filtra v perfektnom stave, inak bude záruka neplatná.
- Nebezpečenstvo pomliaždenia v dôsledku odsávania: tento podlahový vysávač spôsobuje odsávanie. Dbajte na to, aby sa vlasy, časti tela alebo voľné oblečenie nedostali do kontaktu so sacím hrdlom vysávača, keď je zapnutý.
- Do otvorov a pohyblivých častí vysávača a nevkladajte časti tela, odev ani iné predmety.
- NEPOUŽÍVAJTE tento vysávač na vysávanie toxických látok, horľavých a horľavých kvapalín (t.j. benzínu) v prítomnosti výbušných alebo horľavých párov.
- Nikdy sa nepokúšajte sami rozobrať spodný piest, aby ste odstránili rotor alebo motor alebo vymenili batériu.
- Nikdy nevkladajte prsty alebo iné predmety do zariadenia, aby ste sa dotkli rotora zasiahnuť.
- Pred likvidáciou musí byť nainštalovaná batéria vybrat' skúseným technikom.
- Tento vysávač obsahuje batériu, ktorú môže vybrať iba kvalifikovaný personál.
- Spodný vysávač musí byť odpojený od siete, keď je batéria odstránená.
- Ďalšie informácie o recyklácii/likvidácii batérie nájdete v časti „LIKVIDÁCIA BATÉRIE“ v tejto príručke a ďalšie informácie získate od miestnych úradov.
- Batériu je potrebné likvidovať bezpečne v súlade s miestnymi nariadeniami alebo nariadeniami.
- Externý adaptér a nabíjacia zástrčka:
 - Nikdy nepoužívajte externý adaptér a nabíjaciu zástrčku na iné účely

potom nabíjete batériu dodanú so spodným vysávačom.

- Externý adaptér a nabíjaciu zástrčku nepoužívajte ani neskladujte vonku vystavené dažďu, vlhkosti, kvapalinám alebo teplu.
- Transformátor (alebo externý adaptér) musí byť umiestnený mimo zónu 1.
- Externý adaptér a nabíjaciu zástrčku uchovávajte mimo dosahu detí.
- Nepoužívajte externý adaptér a nabíjaciu zástrčku, ak sú poškodené
- **NEDOTÝKAJTE** sa externého adaptéra a nabíjacej zástrčky mokrymi rukami.
- **NEDOTÝKAJTE** sa vysávača, externého adaptéra a nabíjacej zástrčky mokrymi rukami a bez topánok, kým sa vysávač nabíja.
- Ak externý adaptér nepoužívate, odpojte ho.
- Nikdy sa nepokúšajte otvoriť externý adaptér alebo nabíjaciu zástrčku.
- Ak je napájací kábel externého adaptéra poškodený, externý adaptér musí vymeniť výrobca alebo jeho servisný zástupca, aby sa predišlo akémukoľvek nebezpečenstvu.
- Pred nabíjaním vysávača a musia byť spodný vysávač a nabíjacia zástrčka úplne suché

POZOR!

- Tento spodný vysávač je vhodný len na použitie pod vodou. Nie je to obyčajný vysávač. Využite ho **NIKDY** nečistite nič iné ako váš bazén/kúpeľ.
- Používajte iba originálne príslušenstvo dodávané týmto zariadením.
- **NEPOUŽÍVAJTE** spodný vysávač ihneď po chlóravom šoku. Odporúčame, aby sa nechal čerpadlo bežať najskôr 24-48 hodín otočiť.
- Ak použijete bazén so slanou vodou, pred vložením spodného vysávača do vody sa uistite, že je všetka soľ rozpustená.
- Neodporúčame používať tento vysávač súčasne s iným automatickým vysávačom/čističom.
- S týmto podlahovým vysávačom nevysávajte tvrdé ostré predmety. Môžu poškodiť píesť alebo filter.
- Buďte opatrní pri čistení schodí kov bazéna.
- Nenoste vysávač s káblom externého adaptéra alebo nabíjacej zástrčky ani ho netiahajte za kábel, aby ste ho odpojili od zdroja energie a nabíjacej zástrčky, aby ste predišli poškodeniu externého adaptéra a nabíjacej zástrčky.
- Vysávač nabíjajte vo vnútri, v čistej, suchej, dobre vetranej miestnosti a pri teplote okolia medzi 5°C a 30°C.
- Nenabíjajte vysávač dlhšie ako 10 hodín.
- Ak nebudete vysávač nejaký čas používať, je lepšie ho odpojiť od nabíjacej zástrčky. Očistite píesť a príslušenstvo vlhkou handričkou. Pred uskladnením nabíjajte vysávač na približne 30% - 50% jeho nabíjacej kapacity. Skladujte ho na dobre vetranom mieste, chráňte pred slnečným žiarením, teplom, zdrojmi vznietenia a bazénovou chémiou a mimo dosahu detí. Nikdy nenechávajte vysávač zapojený do elektrickej siete, keď ho skladujete na dlhší čas. Vysávač nabíjajte každé tri mesiace.

Vyššie uvedené upozornenia a bezpečnostné pokyny nepredstavujú vyčerpávajúci zoznam všetkých možných rizík a/alebo zranení.

Každý majiteľ bazéna alebo vírivky by mal zariadenie používať opatrne a s rozumom.

ZAČAŤ

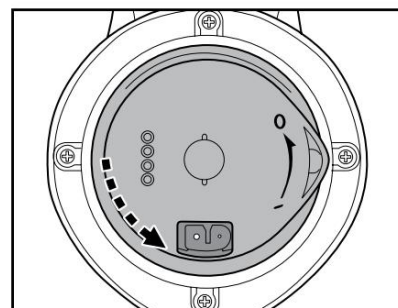
Nabíjanie batérie

DÔLEŽITÉ Pred prvým použitím vysávača úplne nabite (približne 6 hodín).

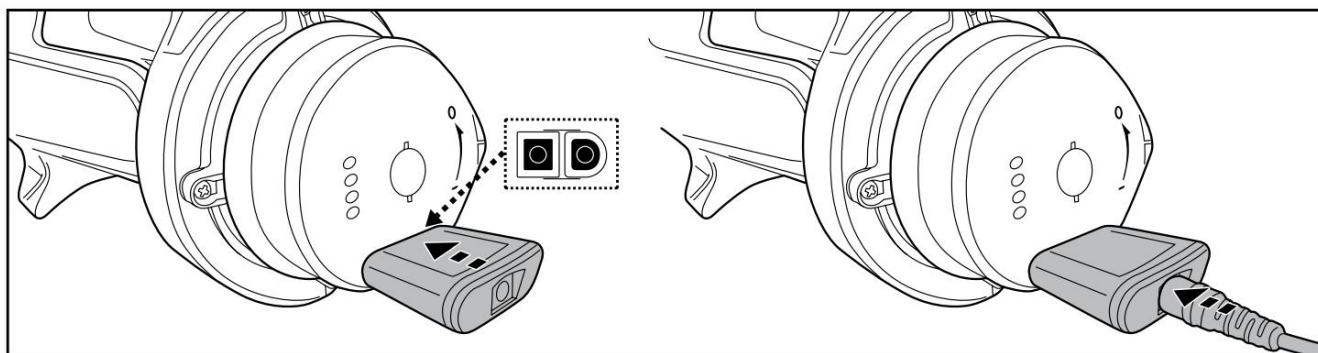
POZOR!

- Použíajte iba originálny externý adaptér a dodávanú nabíjaciú zástrčku.
- Pred inštaláciou a nabíjaním spodného vysávača sa uistite, že spodný vysávač a nabíjací port sú čisté suché (TIPY: Použite vatový tampón na vysušenie nabíjacieho portu a nabíjacích kolíkov.)
- Zariadenie nabíjajte vo vnútri, na dobre vetranom mieste, chránené pred slnečným žiarením, teplom a zdrojmi vznietenia, mimo dosahu detí a pri teplote okolia medzi 5°C a 30°C.
- Nepoužíajte externý adaptér a nabíjaciú zástrčku, ak sú poškodené
- Nabíjacie kolíky sú vodotesné. Zvyšková voda v prístave a okolo kolíkov však môže viesť k prirodzenému výskytu škvrn (vedľajší produkt chemickej reakcie medzi vodou a elektrickými prúdmi).
V opačnom prípade sa škvrny dajú odstrániť ľahkým vydrhnutím vatovým tampónom namočeným v citrónovej šťave alebo octe.
- Pred vložením skontrolujte, či je spodný vysávač vypnutý.

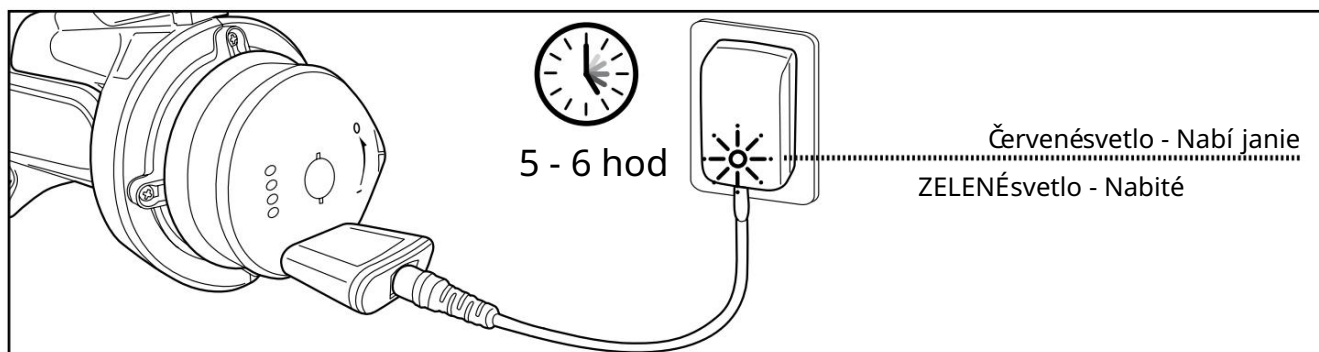
1. Položte zariadenie na rovný povrch. Bazénový vysávač nastavte do polohy Vypnúť/Nabíť otáčaním prepínača proti smeru hodinových ručičiek, kým nezacvakne a nabíjací port nebude úplne viditeľný.



2. Zarovnajte a pripojte nabíjaciú zástrčku k nabíjacímu portu. **POZOR!** Dávajte pozor, aby ste neprevrátili nabíjaciú zástrčku a pred nabíjaním sa uistite, že sú nabíjacie zástrčky aj nabíjací port čisté suché.
TIPY: Pomocou vatového tampónu osušte nabíjací port a hroty.
Zapojte nabíjací kábel externého adaptéra do nabíjacej zástrčky.



3. Pripojte externý adaptér k zdroju napájania. Kontrolka na externom adaptéri sa rozsvieti na červeno, keď sa vysávač nabíja a na zeleno, keď je úplne nabitý. Pre najlepší výkon ho nabíjajte 5-6 hodín.



POZNÁMKA: Ak je motor hlučný, vypnite jednotku prepnutím vypínača a do polohy Režim vypnutia/nabíjania.

- Ak spozorujete niektorú z nasledujúcich situácií, okamžite odpojte externý adaptér od zdroja napájania:
 - Nepríjemný alebo nezvyčajný zápach
 - Prehrievanie
 - Deformácia, praskliny, netesnosti
 - Veža

4. Po dokončení nabíjania odpojte externý adaptér od zdroja napájania a vyberte nabíjaciu zástrčku zo zariadenia a externého adaptéra.

Keď je vysávač plne nabitý (asi 5-6 hodín), môže normálne fungovať 75 minút.

POZNÁMKA: Pravidelne čistite kazetový filter/kužel filtra. Nahromadené nečistoty v kartušom filtri / kónusu filtra preťažia chod motora a tým skráti prevádzkový čas.

POZNÁMKA: Nabíjateľná lítium-iónová batéria sa považuje za spotrebný materiál. Má obmedzenú životnosť a časom bude postupne strácať nabíjaciu kapacitu. Ako sa vysávač nabíja a vybíja, jeho prevádzková doba sa postupne skracuje.

Po uplynutí životnosti batérie si pozrite časť „LIKVIDÁCIA BATÉRIE“, kde nájdete pokyny na likvidáciu batérie.

POZNÁMKA: Pred nabíjaním nechajte vysávač odpočívať približne 30 až 40 minút.

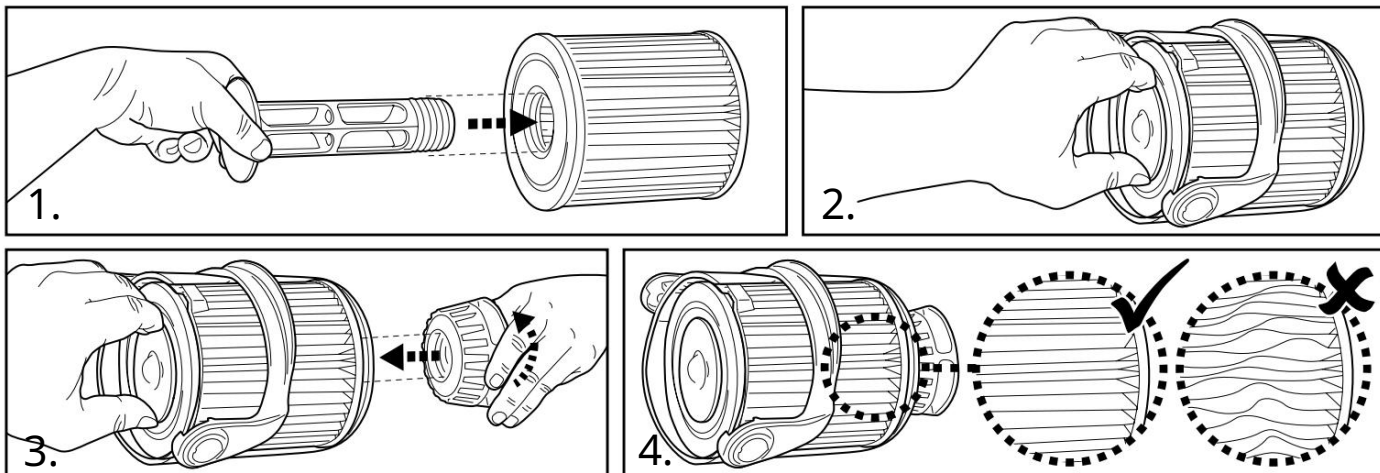
Príprava

Tento bazénový vysávač je vybavený filtračným kužeľom na čistenie bežných nečistôt, ako sú lístie a väčšie častice na dne bazéna. Prídavný kartušový filter a adaptér na záhradnú hadicu na čistenie jemných nečistôt, kalov a flokulantov.

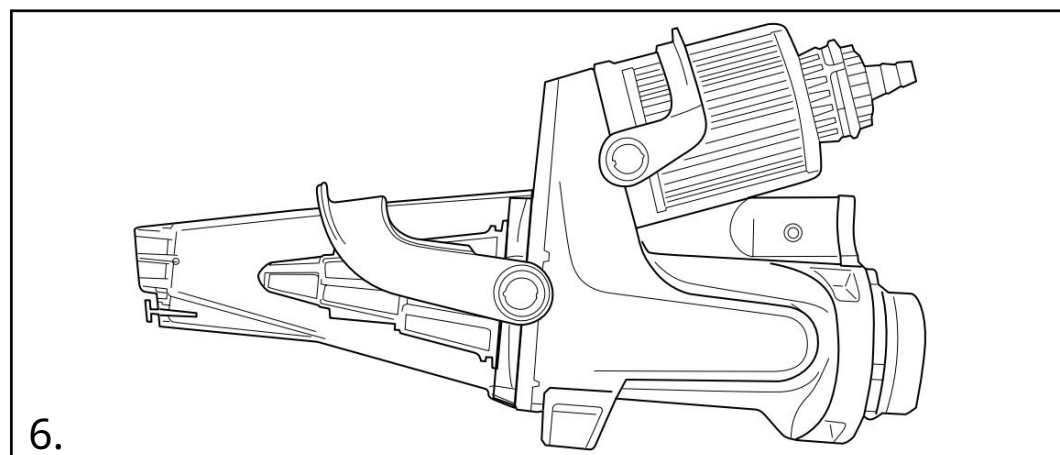
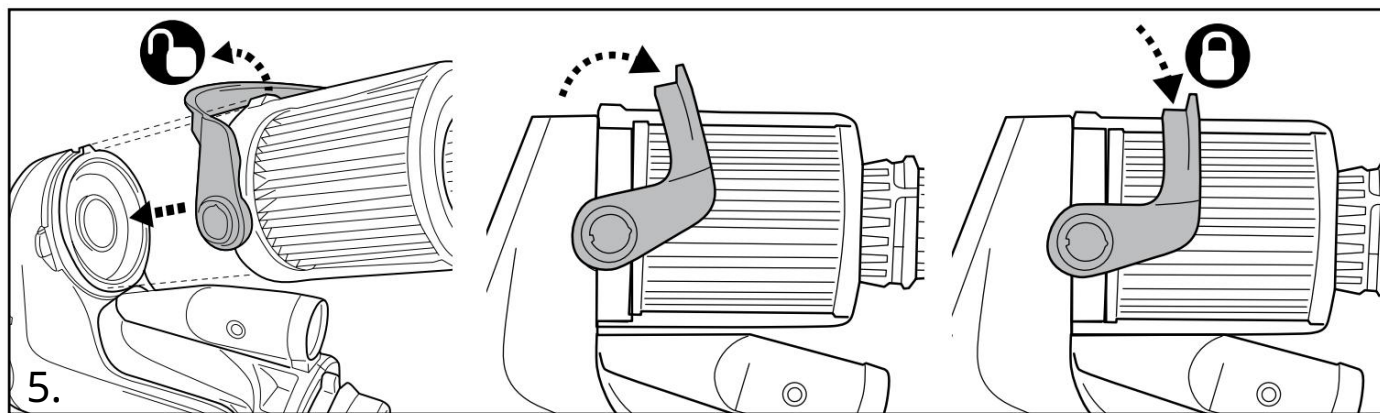
Nastavenie funkcie LEAF-OUT™ a SAND-OUT™

Čistenie jemných nečistôt (s kartušovým filtrom)

Je určený na vysávanie jemných nečistôt (t.j. lístia, piesku, jemného prachu a pod.).



POZOR! Závitový ventil príliš neťahujte.



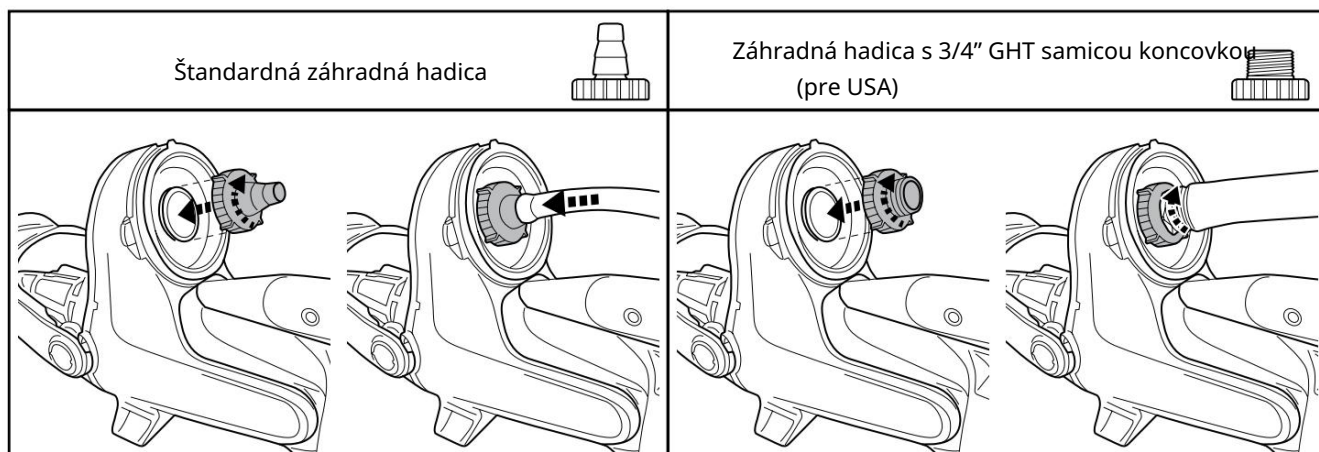
Nastavenie funkcie FLOC-OUT™

Čistenie flokulantu a kalu

(Toto nastavenie použijte iba na čistenie flokulantu a kalu. NEPOUŽÍVAJTE kazetový filter na čistenie flokulantu a kalu, pretože by to spôsobilo prilepenie náplne a skrátenie jej životnosti.)

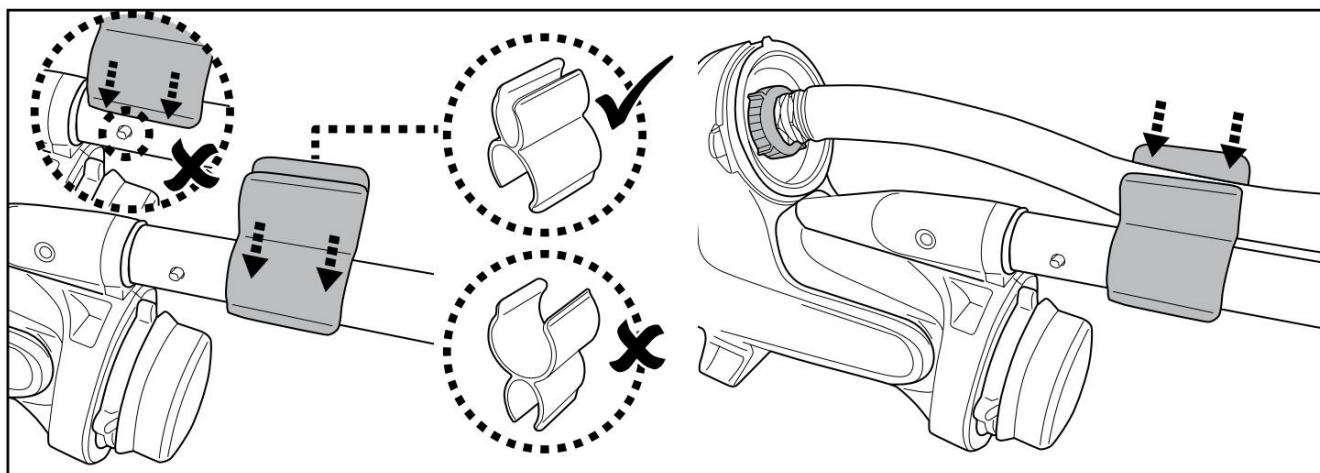
1. Pripojte záhradnú hadicu.

Budete potrebovať záhradnú hadicu (nie je súčasťou balenia) s dĺžkou cca je aspoň rovná vzdialenosti od najvzdialenejšieho čistiaceho miesta vo vašom bazéne na miesto, kde vypúšťate vodu.



2. Nainštalujte teleskopickú tyč podľa pokynov v tomto návode.

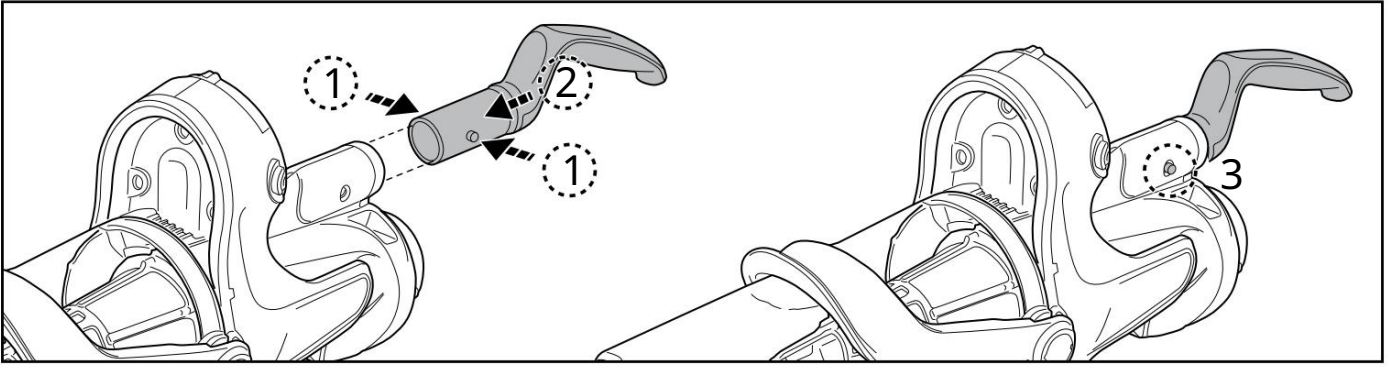
3. Zarovnajte hadicu na tyči.



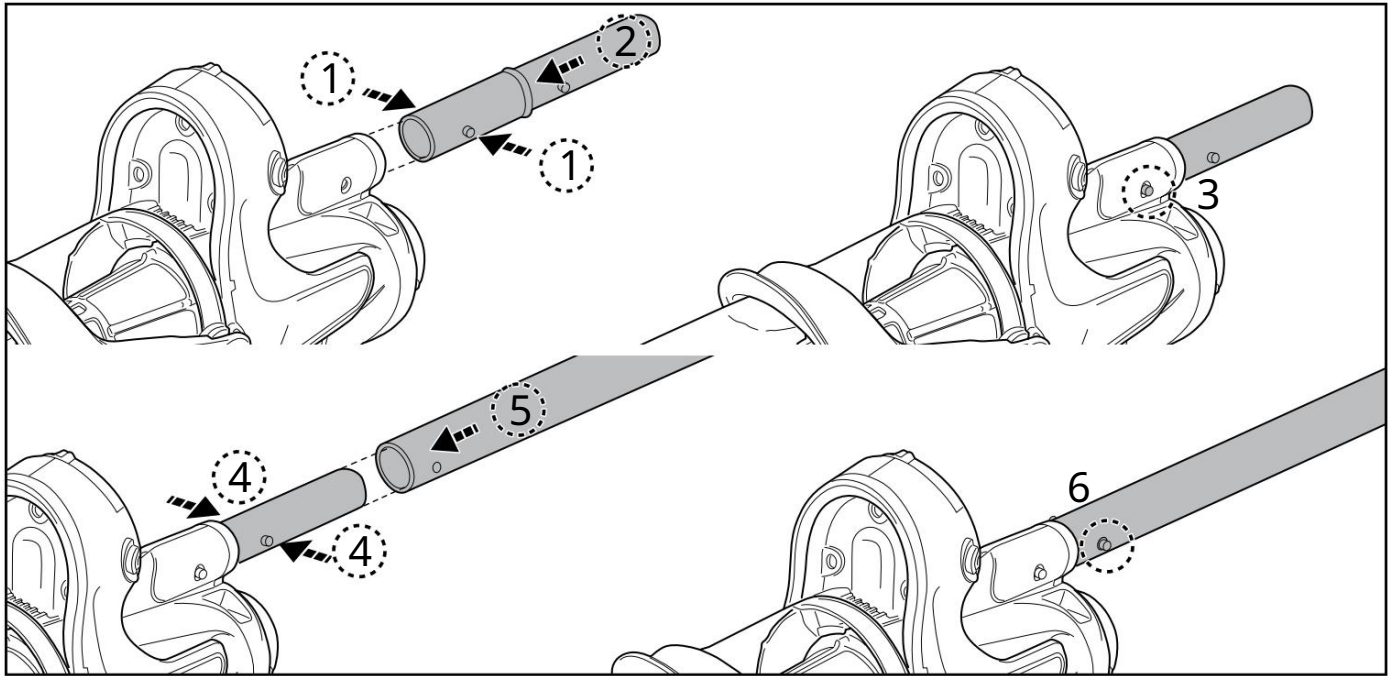
TIPY:

- Aby sa zabránilo flokulantu plávať a klesať na dno bazéna, je to tak Pred čistením sa odporúča čerpadlo vypnúť.
- Na odstránenie flokulantu na dne bazéna použite vysávač dodaný s bazénovým vysávačom použite hlavice a odstráňte kefu na boku/rohu sacej hlavice.
- Pri čistení je dôležité postupovať opatrne a pomaly, aby sa zabránilo vzlínaní flokulantu a nečistôt. Mali by ste si dať prestávku a počkať, kým sa vrátia na povrch.
- Na odstránenie všetkého flokulantu a nečistôt môže trvať niekoľko vysávaní. Neskoro po prvom kole nechajte nečistoty opäť usadiť a proces zopakujte, aby ste získali čistejšiu vodu.

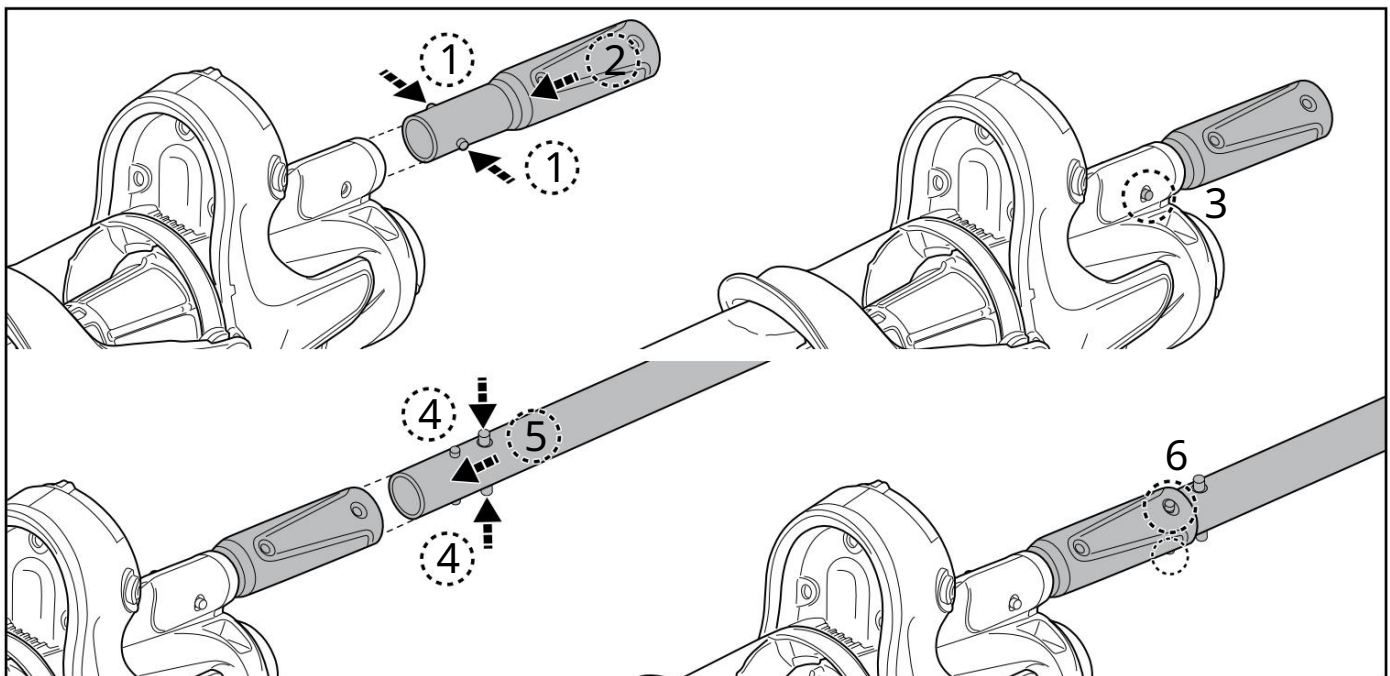
Nainštalujte zakrivenú rukoväť



Montáž teleskopickéj tyče (nie je súčasťou dodávky) (iba pre krajiny USA / EÚ)



Inštalácia špeciálnej predĺžovacej tyče (nie je súčasťou dodávky) (iba Austrália / Nový Zéland)



Príprava bazéna

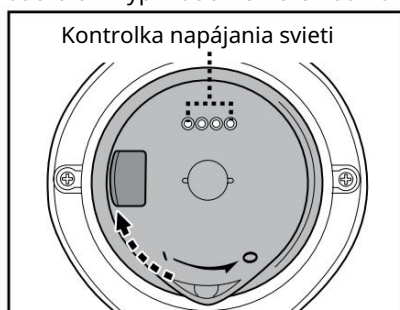
- Pred použitím spodného vysávača odstráňte kamene, koreňky alebo kovovú koróziu v kontakte so spodnou časťou vložky. V prípade potreby vyhľadajte pomoc kvalifikovaného odborníka.
- Ak je vložka krehká, poškodená alebo pokrčená, pred použitím spodného vysávača kontaktujte kvalifikovaného odborníka, aby vykonal potrebnú opravu alebo vložku vymenil.
- Ak použijete bazén so slanou vodou, pred použitím spodného vysávača sa uistite, že je všetka soľ rozpustená miesto vo vode.

PREVÁDZKA

POZOR!

- Uistite sa, že spodný vysávač je najskôr vypnutý.
- Ak je vysávač poškodený, nepoužívajte ho.
- Mazivá na O-krúžku môžu spôsobiť olejové škvrny.
- Uistite sa, že spodný vysávač je úplne ponorený v bazéne než ho začnete používať. Minimálna požadovaná hladina vody aby spodný vysávač fungoval, musí byť nad vypínačom ON/OFF zo spodného vysávača, keď je držaný vo zvislej polohe. Použitie spodného vysávača, keď sa nepoužíva správne ponorený môže poškodiť zariadenie a stratiť platnosť záruky robiť.
- **NEPOUŽÍVAJTE** vysávač bez filtračného kužela a v dobrom stave. Ak ste piest použili vaný bez kužela a filtra v dobrom stave, **NEROZHODUJE** záruka.
- **NENECHÁVAJTE** spodný vysávač vo vode, keď ho nepoužívate.
- Pred vložením spodného vysávača sa uistite, že je odpojená nabíjacia zástrčka a voda je nasadená.

- 1) Prineste vysávač na stranu bazéna/kúpele. Ponorte spodný vysávač do vody a otočte tlačidlom vypínač a v smere hodinových ručičiek spustíte prevádzku.

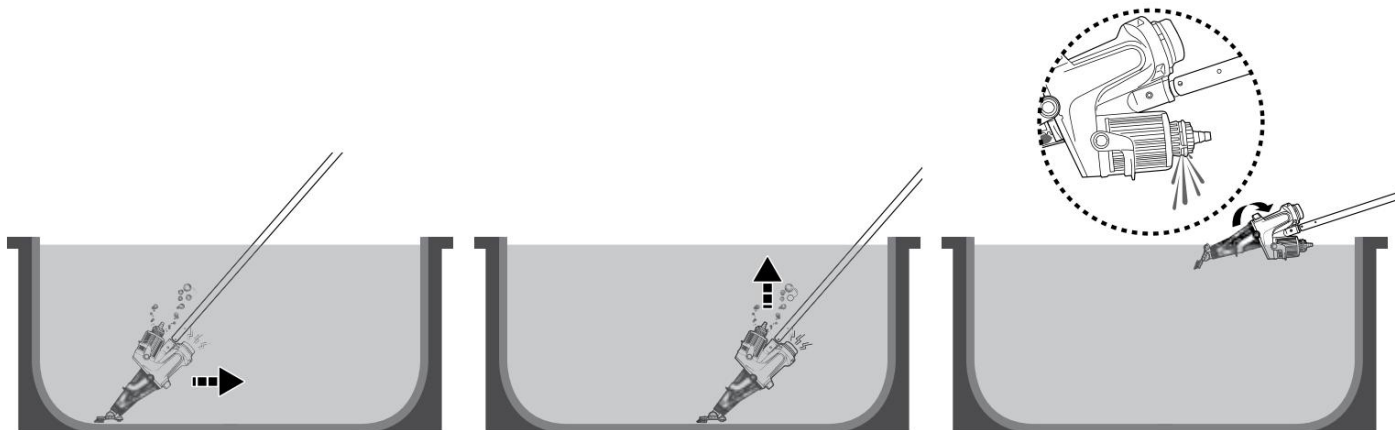


Kontrolky napájania:

	ZAPNUTÉ 4 svetlá	Ďalší ch 75 minút.
	Posledné svetlo bliká	Zostáva len 10-15 minút, keď začne blikáť posledná kontrolka.

POZOR! Spodný vysávač vkladajte do vody vždy tak, aby sacie hrdlo smerovalo nadol. Inak spojka ohnúť sa pred stonkou a poškodiť sa.

- 2) Spodný vysávač vždy vyberte z vody sacím hrdlom smerom nadol a otočte ho. Voda bude unikať cez dierku, vypúšťací ventil na objímke a spodok spodného vysávača. Otočte spodný vysávač tak, aby vypúšťací ventil smeroval k bazénu, aby ste mohli vypustiť vodu.



POZOR! Spodný vysávač vždy vyberte z vody tak, aby sacie hrdlo smerovalo nadol. Inak spojka aby ste pri používaní ohli rukoväť a poškodili spodný vysávač.

- 3) Po každom použití vysávač opláchnite čistou vodou. **NEPOUŽÍVAJTE** čistiace prostriedky.

ČISTENIE FILTRA

POZOR! Pri použití spodného vysávača a bez kužeľ a filtra **RUŠÍ ZÁRUKA**.

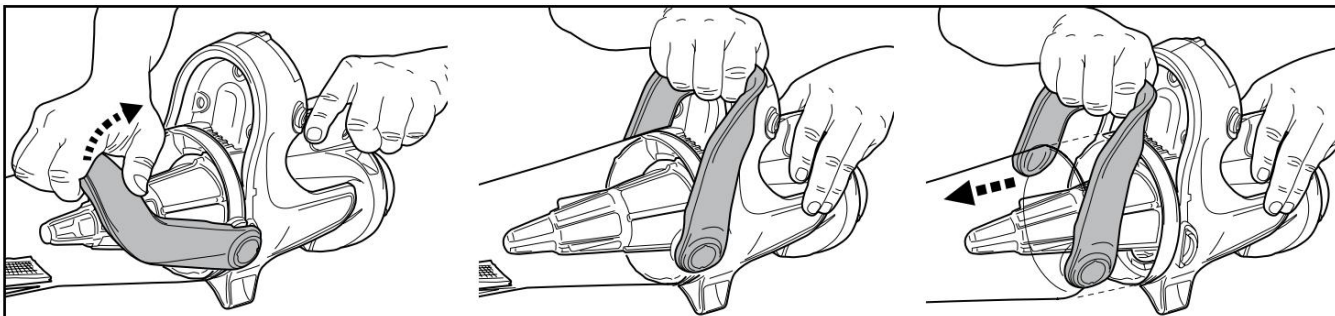
Pre maximálnu účinnosť vyčistite kazetový filter/kužeľ filtra pred a po každom použití .

POZOR! Keď sa vysávač nabíja, musí te najprv odpojiť externý adaptér zo zásuvky a zapnúť ho vyberte piest z nabíjačky. Uistite sa, že spodný vysávač je najskôr vypnutý.

• Vyčistite kužeľ filtra.

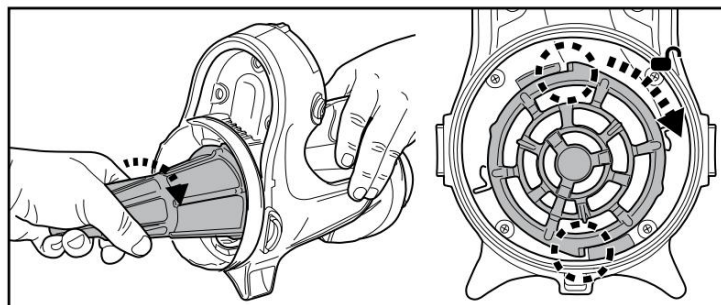
1) Umiestnite vysávač na stabilný povrch.

2) Uchopte spodný čistič a vypáčte rukoväť objímky až po koniec okolo bočných zámkov úplne uvoľníť.



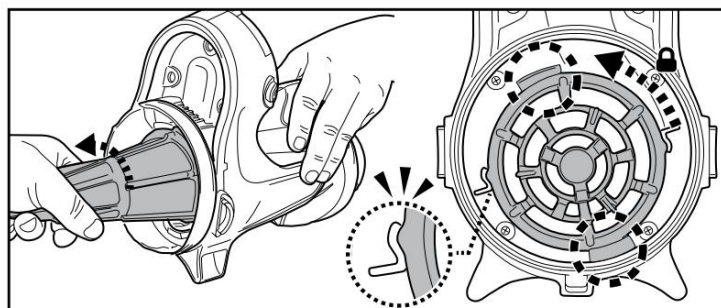
Uvoľnite objímku a otočte kužeľ filtra v smere hodinových ručičiek, kým výstupok na strane nevyjde zo zárezu. Odstráňte kužeľ filtra z čističa.

POZOR! Pred opakovaným použitím spodného vysávača a ihneď vymeňte poškodený filtračný kužeľ za nový filtračný nábrečko/kužeľ filtra I.

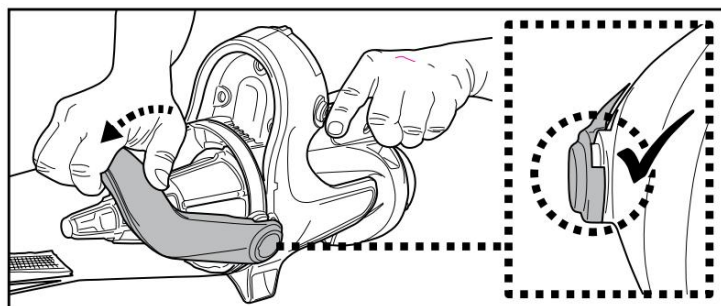


3) Odstráňte zvyšky nečistôt z kužeľa a filtra a vyčistite kužeľ filtra vodou. Ak to nestačí, môžete použiť jeden jemný odstraňovač nečistôt použité mäkkú kefku.

4) Pri opakovanom zložení kužeľa a filtra postupujte podľa predchádzajúcich krokov v opačnom poradí. Otáčajte kužeľ filtra proti smeru hodinových ručičiek, kým sa bočný výstupok nezaistí do zárezu na každej strane, ako je znázornené. Budete počuť zvuk „kliknutia“.



5) Zarovnajte a znova nainštalujte kryt spodný piest a uistite sa, že páka je úplne zatlačená na kapotu. Budete počuť zvuk „kliknutia“.



- Vyčistite kazetový filter

Postupujte podľa a pokynov v časti „Nastavenie filtra kazety“ a vyberte kazetový filter.

Skontrolujte všetko, či nie je poškodená a opotrebovaná. Ak nájdete nejaké poškodenie alebo praskliny, je čas kazetu vymeniť.

Kartušový filter sa odporúča vyčistiť prúdom vody po každom cykle čistenia bazéna umývať sa.

Striekajte pod uhlom, aby ste odstránili nečistoty medzi záhybmi kazetového filtra. Nikdy nepoužívajte vysokotlakový čistič, pretože by to poškodilo kazetu.

Ak je patrový filter skutočne nečistý, namočte ho na 2-3 hodiny do vody s prostriedkom na umývanie riadu a potom ho opláchnite prúdom vody. Ak je potrebné čistenie kefou, použite na jemné čistenie iba mäkkú kefku, aby ste predišli poškodeniu.

ÚDRŽBA A SKLADOVANIE

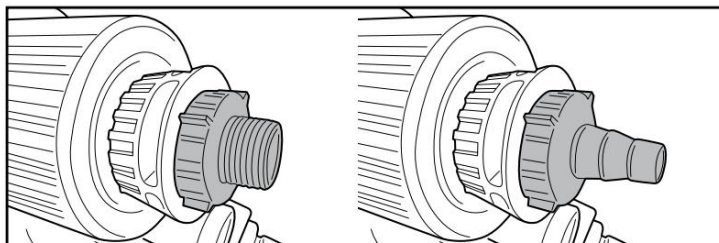
Poznámka:

1) Po každom použití nezabudnite vyčistiť a vysušiť oblasti okolo nabíjacieho portu a nabíjacie kolíky, aby ste zabránili tvorbe škvr (vedľajší produkt prirodzenej chemickej reakcie medzi elektrickým prúdom a vodou). V opačnom prípade sa škvrny dajú odstrániť ľahkým vydrhnutím vatovým tampónom namočeným v citrónovej šťave alebo octe.

2) Batéria sa počas skladovania vybije. Pred uskladnením nabite vysávač na približne 30 % - 50 % jeho nabíjacej kapacity.

3) Ak batériu nepoužívate, nabite ju aspoň každé tri mesiace.

- Odpojte externý adaptér zo zásuvky a vytiahnite konektor adaptéra z nabíjacieho zástrčky.
- Vyberte príslušenstvo zo spodného vysávača. V prípade potreby opláchnite vysávač a príslušenstvo čistou vodou. **NEPOUŽÍVAJTE** čistiace prostriedky.
- Vypustite vodu z krytu, rukoväte a teleskopického nastavca rukoväte.
- Vysávač a jeho príslušenstvo vyčistite vlhkou handričkou a vysušte.
- Skladujte ich na dobre vetranom mieste, chránené pred slnečným žiarením, teplom, zdrojmi vznietenia a bazénovou chemiou a mimo dosahu detí. Teplota okolia by mala byť 10°C - 25°C. Poznámka: Pri vyšších teplotách môže byť životnosť batérie kratšia.
- Pre lepšie uloženie hadicovej prípojky môžete prípojku naskrutkovať na kartušový ventil.



POZOR!

- Nepokúšajte sa spodný vysávač akýmkoľvek spôsobom rozoberať.
- Nikdy sa nepokúšajte sami rozoberať spodný vysávač, aby ste odstránili rotor, vymenili motor alebo batériu.

POZOR!

- Nadmerné teplo môže poškodiť batériu a skrátiť jej životnosť.
- Ak dôjde k nasledujúcemu, obráťte sa na svojho predajcu ohľadom výmeny batérie:
 - Batéria sa zdá byť poškodená alebo sa úplne nenabíja.
 - Prevádzková doba batérie je výrazne kratšia. Poznamenajte si, ako dlho vydrží batéria pri prvých niekoľkých použitíach zariadenia (po úplnom nabití). Toto trvanie môže slúžiť ako referencia pre prevádzkovú dobu starších batérií.
- Pred likvidáciou vyberte batériu z vysávača.
- Pri vyberaní batérie odpojte vysávač od siete.
- Batériu zlikvidujte bezpečne v súlade s miestnymi predpismi alebo predpismi.

Poznámka: Ak nie je batéria správne udržiavaná, jej životnosť môže byť čoraz kratšia a nebude fungovať dobre.

LIKVIDÁCIA BATÉRIE

(Vykonáva autorizovaný technik)

Podlahový vysávač je vybavený bezúdržbovou nabíjateľnou lítium-iónovou batériou, ktorú je potrebné správne zlikvidovať. Recyklácia je povinná; pre viac informácií kontaktujte prosím miestnu samosprávu.

POZOR! Nikdy sa nepokúšajte rozoberať batériu.

- Po odpojení batérie od vysávača odstráňte všetky osobné veci, ako sú prstene, náramky, obojky a hodinky.
- Batéria môže spôsobiť dostatočne silný skratový prúd na prichytenie krúžku a podobne ku kovu a spôsobiť vážne popáleniny.
- Noste úplnú ochranu očí, rukavice a ochranný odev keď vyberiete batériu.
- Nedotýkajte sa káblov a nedovoľte, aby sa dotýkali kovových predmetov, pretože to môže spôsobiť iskrenie a/alebo skrat batérie.
- V blízkosti batérie alebo batérie nefajčite a vyhýbajte sa tvorbe iskiek alebo plameňov bodemzuiger.
- Nevystavujte batériu ohňu ani teplu, inak môže explodovať.

POZOR!

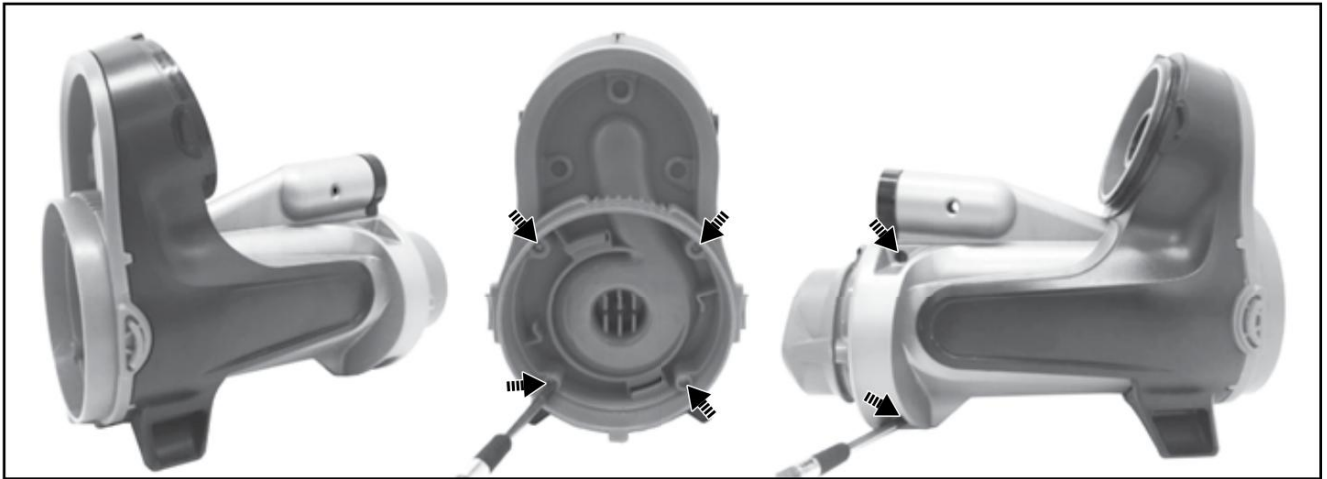
Ak z batérie vyteká kvapalina, je poškodená. Nedotýkajte sa kvapaliny a vložte poškodenú batériu v plastovom vrecku.

- Ak sa vytečená kvapalina dostane do kontaktu s pokožkou alebo odevom, ihneď ju umyte mydlom a vodou.
- Ak sa vytečená kvapalina dostane do očí: okamžite ich vypláchnite tečúcou vodou aspoň 15 minút, bez trenia. V prípade potreby sa poraďte s lekárom.

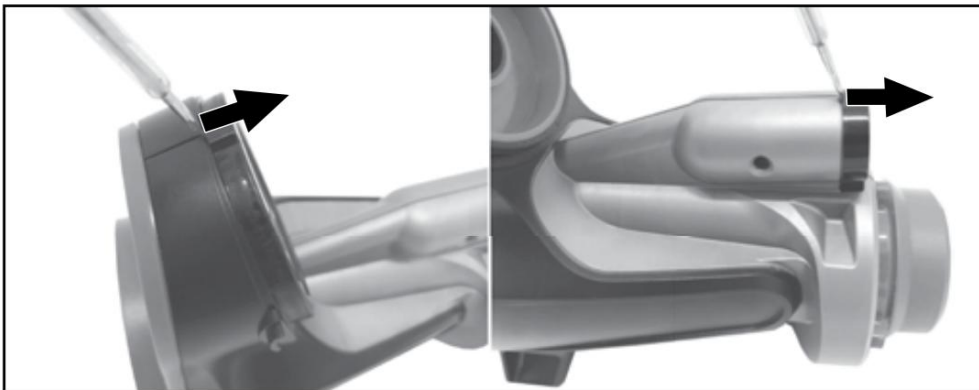
Ako vybrať batériu len kvôli likvidácii batérie (Vykonáva autorizovaný technik)

Odporúčaná nástroj (nie sú súčasťou balenia): Plochá hlava a krížový skrutkovač.

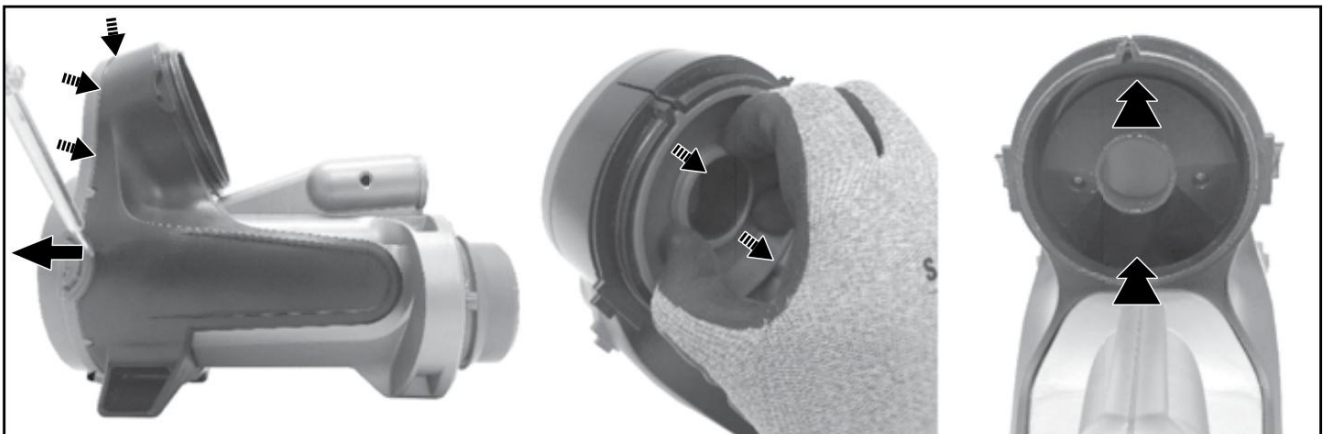
- 1) Podľa a vyššie uvedených pokynov uvoľnite uzáver a kužeľ filtra.
Pomocou krížového skrutkovača a uvoľnite prednú a bočnú skrutku podľa obrázka.



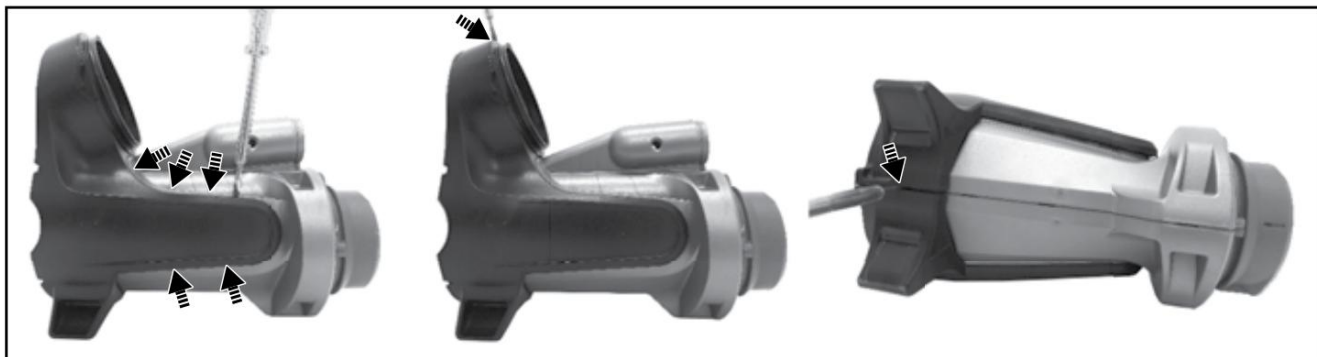
- 2) Pomocou plochého skrutkovača a vypáčať krúžok v hornej časti a na konci podľa obrázka. Ak je ťažké vypáčať, použite na ich rezanie nožnice na drôt.



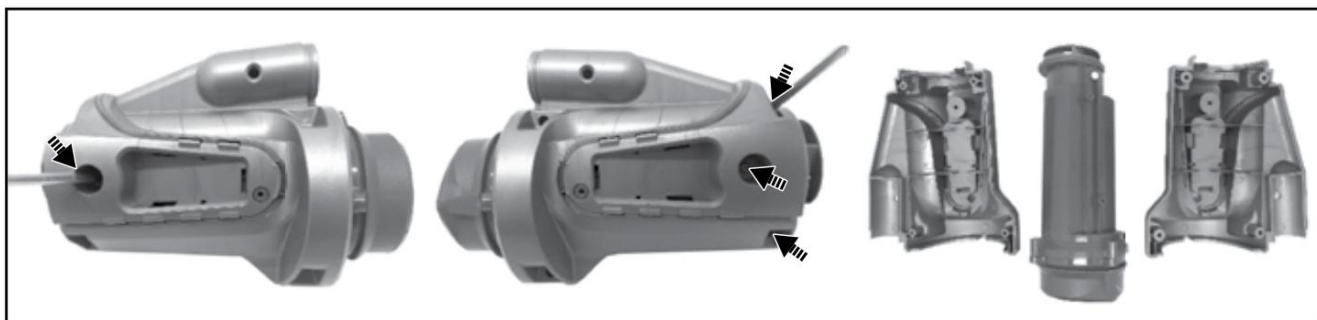
- 3) Pomocou plochého skrutkovača a vypáčať pozdĺž švu za predným panelom. Vytiahnite vnútorný kryt. V prípade potreby použite kliešte na uvoľnenie vnútorného krytu. Zatláčenie panelu dozadu uvoľní celý predný panel.



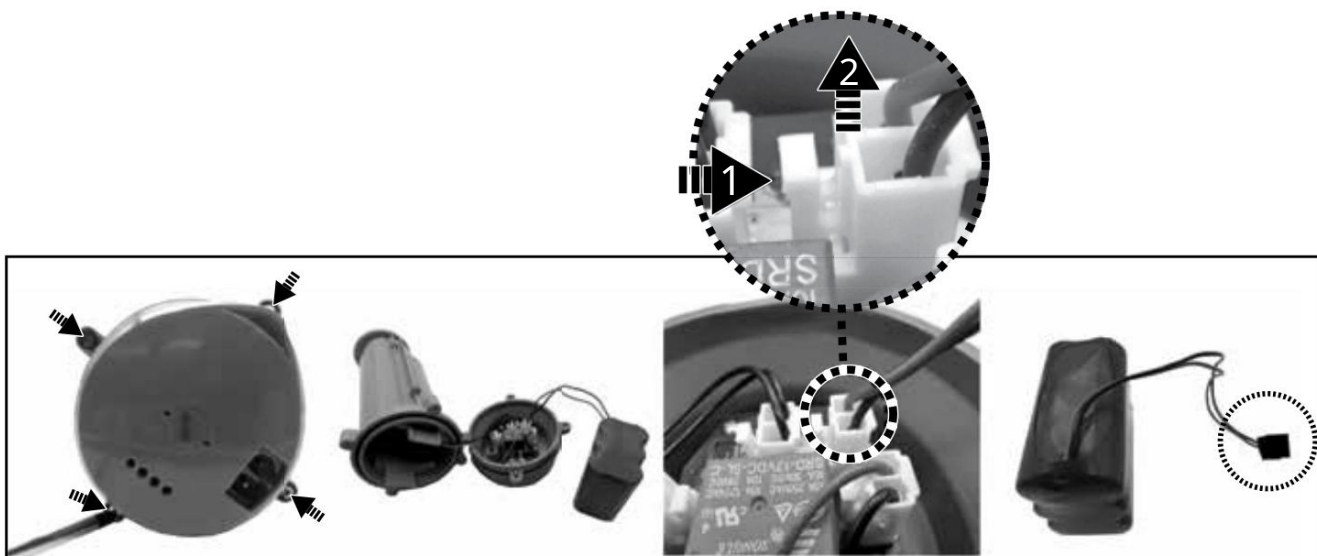
- 4) Pomocou plochého skrutkovača a vypáčaťte pozdĺž švu okolo oboch bočných panelov robia ich pre vás.




- 5) Uvoľnite skrutky na prednej a bočnej strane podľa obrázka. Odpojte obe polovice krytu, aby ste odkryli riadiacu jednotku.



- 6) Uvoľnite skrutky a otvorte kryt. Vytiahnite batériu a nájdite konektor kábla. Stlačte a uvoľnite svorku konektora kábla. **POZNÁMKA:** Okamžite omotajte konektor batérie elektrickou páskou, aby ste predišli skratu v dôsledku kontaktu oboch svoriek vodičov.



RIEŠENIE PROBLÉMOV

Problém	Možné príčiny	Riešenie
Spodný vysávač nevysáva nečistoty	Batéria je takmer vybitá	Nabite batériu.
	Rotor je zablokovaný	Vypnite spodný vysávač a pozrite sa do otvoru v strede spodného vysávača, či nie je v obežnom kolese zaseknutý veľký kus nečistôt. Ak áno, skúste ho veľmi opatrne odstrániť pomocou malého nástroja. V prípade potreby sa obráťte na svojho predajcu, ktorý vám poskytne ďalšie pokyny. NB! Skontrolujte, či je vysávač počas prevádzky vypnutý oprava / údržba.
	Obežné koleso je chybné	Kontaktujte svojho predajcu, aby vám obežné koleso vymenil.
	Rúrka je plná	Vyprázdňte skúmavku.
	Kužel filtra je upchatý jemnými časticami	Vyčistite sieťku filtra. Ak je potrebné vyčistiť kefku, použite na jemnéčistenie kužel a filtra.
	Kazetový filter je plný	Pri čistení kazety postupujte podľa pokynov na čistenie.
Z trubice vychádza špina	Nasávací ústny ventil je zlomený	Ventil stierky funguje ako dvierka, ktoré zabráňujú úniku nečistôt z zbernej nádoby. Vymeňte za nový stierací ventil.
Špina sa dostane do filtračného kužela	Kužel filtra je poškodený Vymeňte ho za nový.	
Zo spodného vysávača unikajú jemné nečistoty	Kazetový filter je poškodený	Vymeňte kazetový filter za nový.
Spojenie teleskopických tyčí / zakrivenej rukoväte nie je možné upevniť v zostave	Bočný kolík na spojení stípkovej/zakrivenej rukoväte je zlomený	Nahraďte ho novým pripojením na pól / zakrivenu rukoväťou.
Spodný vysávač sa nenabíja	Batéria je poškodená	Ak chcete batériu vymeniť, kontaktujte svojho predajcu. NB! NEOTVÁRAJTE vysávač, aby ste vybrali samotnú batériu nahradit'. Môže to spôsobiť vážne zranenie alebo smrť a stratiť platnosť záruky.
	Nabíjacia zástrčka nie je správne pripojená k externému adaptéru a bazénový vysávač	Pozrite si príručku a správne pripojte nabíjacie príslušenstvo.
	Externý adaptér je chybný	Ak chcete adaptér vymeniť, kontaktujte svojho predajcu. NB! Ak použijete nesprávny externý adaptér, spodný vysávač / batéria sú poškodené a záruka stráca platnosť.
Spodný vysávač sa nepohybuje hladko	Koleso je zaseknuté	Odstráňte nečistoty z kolesa.
Doba nabíjania je dlhšia ako je inzerované	Zafarbené nabíjacie kolíky	Škrvny je možné odstrániť pomocou vatového tampónu namočeného v citrónovej šťave alebo octe, aby ste vyčistili oblasti okolo nabíjacích kolíkov.
Prevádzkový čas je kratší, ako sa očakávalo	Batéria nie je úplne nabitá	Vysávač nabíjajte aspoň 6 hodín. POZNÁMKA: Ak na kolíkoch nabíjacie kolíky nájete nejaké škrvny, odstráňte ich vatovým tampónom namočeným v citrónovej šťave alebo octe.
Environmentálne programy, Európska smernica WEEE		
	Dodržiavajte predpisy Európskej únie na ochranu životného prostredia. Odpadové elektrické zariadenia likvidujte na vyhradenom komunálnom zbernom mieste, ktoré riadne recykluje elektrické a elektronické zariadenia. Nevyhadzujte ho ako netriedený odpad. Z odpadového zariadenia vyberte všetky vymeniteľné batérie.	
	Všetky práva vyhradené Žiadna časť tohto dokumentu nesmie byť reprodukováná ani prenášaná v akejkoľvek forme alebo akýmkoľvek prostriedkami, elektronicky, mechanicky, fotokopírovaním, nahrávaním alebo inak, bez predchádzajúceho písomného súhlasu spoločnosti Kokido Development Ltd. (L-23011001)	

Ak potrebujete kópiu tohto návodu, kontaktujte náš tímu zákazníckych služieb e-mailom: customerservice@kokido.com

USCHOVAJTE SI TENTO NÁVOD

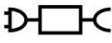
Vysvetlenie: V závislosti od modelu, ktorý vlastní te, príslušenstvo/diely zobrazené tejto príručke nemusia byť nevyhnutne súčasťou každého modelu. Produkt/časti na fotografiách/nákresoch sa môžu líšiť v závislosti od zakúpeného modelu. Pozrite si nákres náhradných dielov, aby ste pochopili diely zahrnuté zakúpenom modelom.

BEZPEČNOSTNÉ UPOZORNENIA A POKYNY

Informácie v tomto návode na použitie vám pomôžu bezpečne obsluhovať výrobok, chrániť seba a ostatných pred nebezpečným stavom a zabrániť poškodeniu zariadenia a iného majetku.

USCHOVAJTE TIETO POKYNY

POZOR!

- Toto nie je hračka. Deti sa od toho musia držať ďalej bazénový vysávač a jeho príslušenstvo.
- Nedovoľte deťom používať tento bazénový vysávač.
 - Tento spotrebič nesmú používať osoby so zníženými fyzickými, zmyslovými alebo duševnými schopnosťami alebo bez skúseností a znalostí, pokiaľ nie sú pod dozorom alebo im zodpovedná osoba nedala pokyny týkajúce sa používania spotrebiča a bezpečnosti.
- Nepľnoleté osoby sa s týmto bazénovým vysávačom nesmú hrať.
- Nepľnoleté osoby nesmú vykonávať údržbu a čistenie vysávača a bazéna.
- Pred spustením prevádzky sa uistite, že je bazénový vysávač úplne ponorený v bazéne. Minimálna hladina vody potrebná na prevádzku bazénového vysávača musí pokryť celé nasávanie bazéna. Použitie vanie bazénového vysávača, keď nie je správne ponorené môže poškodiť jednotku a stratiť platnosť záruky.
- Maximálna hĺbka použitia: 3m.
- Maximálna teplota použitia: od 5°C (41°F) do 42°C (107,6°F).
-  Odnímateľný napájací zdroj (externý adaptér).
- Bazénový vysávač sa smie nabíjať iba pomocou externého adaptéra napájacej zástrčky dodávanej s týmto produktom.
- Na dobíjanie batérie použijete na nabíjanie batérie iba odnímateľnú napájaciu jednotku dodávanú s týmto bazénovým čističom.
- Pripojte externý adaptér do elektrickej zásuvky cez prúdový chránič (RCD)/uzemňovací istič (GFCI). Ak máte pochybnosti, obráťte sa na kvalifikovaného profesionálneho elektrikára.
- Nepoužívajte bazénový vysávač, ak je poškodený.
- Poškodené diely vymeňte za iné príslušným osvedčením poskytnutým distribútorom alebo výrobcom.

- Pred odpojením bazénového vysávača a od nabíjacej zástrčky vypnite napájanie, odpojte adaptér od zdroja napájania a odpojte externý adaptér od nabíjacej zástrčky.
- Pred vykonávaním pravidelnej údržby, ako je čistenie filtra a nabíjacieho kolíka, odpojte bazénový vysávač od napájania a uistite sa, že je bazénový vysávač vypnutý.
- Nepokúšajte sa vymeniť nainštalovanú nabíjateľnú lítium-iónovú batériu.
- NEMANIPULUJTE s bazénovým vysávačom, externým adaptérom a nabíjacou zástrčkou, kým sa nabíja s mokrými končatinami a bez topánok.
- Zabezpečte, aby sa deti nepokúšali dostať k bazénovému vysávaču počas jeho prevádzky.
- Nepoužívajte tento bazénový vysávač bez nasadeného filtračného kužela, v opačnom prípade okamžite zaniká nárok na záruku.
- Riziko zachytenia: bazénový vysávač pracuje v sacom režime, zabráňte kontaktu akejkoľvek časti tela alebo odevu so sacím hrdlom bazénového vysávača počas používania.
- Do otvorov alebo pohyblivých častí bazénového vysávača nekladajte časti tela, odev alebo iné predmety.
- NEPOUŽÍVAJTE tento bazénový vysávač na zber toxických, horľavých látok a horľavých kvapalín (napríklad benzínu) v prítomnosti výbušných alebo horľavých výparov.
- Nepokúšajte sa sami vymeniť obežné koleso, motor a batériu.
- Nikdy nekladajte prsty alebo iné predmety do kontaktu s ventilátorom.
- Zabudovanú batériu musí pred vybitím vybrať kvalifikovaný technik.
- Tento bazénový vysávač obsahuje batériu, ktorú môže odstrániť iba kvalifikovaný personál.
- Bazénový vysávač musí byť po vybratí batérie odpojený od hlavného napájania.
- Podrobnosti o recyklácii/likvidácii batérií nájdete v časti „LIKVIDÁCIA BATÉRIÍ“ v tejto príručke a ďalšie informácie vám poskytne miestne úrady.
- Batériu je potrebné likvidovať bezpečne v súlade s miestnymi nariadeniami a nariadeniami.
- Externý adaptér a nabíjacia zástrčka:
 - Externý adaptér a nabíjaciu zástrčku použijte iba na nabíjanie batérie bazénového vysávača a dodanej so spotrebou.
 - Externý adaptér a nabíjacia zástrčka by sa nemali používať vonku ani vystavené dažďu, vlhkosti, žiadnej kvapaline alebo teplu.

- Transformátor (alebo externý adaptér) musí byť umiestnený mimo zónu 1.
- Externý adaptér a nabíjaciu zástrčku umiestnite mimo dosahu detí.
- Nepoužívajte externý adaptér a nabíjaciu zástrčku, ak sú poškodené
- S externým adaptérom a nabíjacou zástrčkou nemanipulujte rukami mokré
- NEMANIPULUJTE s bazénovým vysávačom, externým adaptérom a nabíjacou zástrčkou, kým sa nabíja s mokrymi končatinami a bez topánok.
- Ak adaptér nepoužívate, nechajte ho odpojený od siete.
- Nikdy sa nepokúšajte otvoriť externý adaptér a nabíjaciu zástrčku.
- Ak je napájací kábel externého adaptéra poškodený, externý adaptér musí vymeniť výrobca alebo jeho servisný zástupca, aby sa predišlo akémukoľvek riziku.
- Pred začatím nabíjania sa uistite, že bazénový vysávač a nabíjacia zástrčka sú úplne suché

POZOR!

- Tento bazénový vysávač bol navrhnutý na použitie iba pod vodou; Nie je to univerzálny bazénový vysávač. Bazénový vysávač nepoužívajte okrem čistenia bazéna alebo v rievky.
- Používajte iba originálne príslušenstvo dodávané výrobcom.
- Nepoužívajte bazénový vysávač bezprostredne po šokovom ošetrení. Bazénovú vodu sa odporúča a nechať cirkulovať aspoň 24/48 hodín.
- Ak použijete bazén so slanou vodou, pred umiestnením vysávača sa uistite, že sa všetka soľ rozpustila plávaním vo vode.
- Neodporúčame používať bazénový vysávač súčasne s iným automatickým bazénovým vysávačom/bazénovým vysávačom.
- Týmto produktom nedvíhajte ťažké špicaté predmety. Môžu poškodiť vysávač bazéna a jeho filter.
- Buďte opatrní pri čistení bazénových schodov.
- Aby ste predišli poškodeniu externého adaptéra a nabíjacej zástrčky, nenoste bazénový vysávač za kábel externého adaptéra/nabíjacej zástrčky ani netáhnajte za kábel, aby ste ho odpojili od zdroja napájania a nabíjacej zástrčky.
- Bazénový vysávač nabíjajte v čistom, suchom vnútornom priestore s dobrým vetraním a okolitou teplotou 5 až 30 °C.
- Nenechávajte bazénový vysávač nabíjať dlhšie ako 10 hodín.
- Ak bazénový vysávač dlhší čas nepoužívate, odpojte ho od nabíjacej zástrčky a pomocou vlhkej handričky vyčistite a vysušte bazénový vysávač a jeho príslušenstvo. Uistite sa, že kapacita batérie bazénového vysávača a je pred uložením medzi 30 % a 50 %. Bazénový vysávač skladujte na dobre vetranom mieste mimo dosahu slnečného žiarenia, tepla, chemikálií a detí.

Predchádzajúce upozornenia a opatrenia nie sú určené na pokrytie všetkých možných rizík a/alebo zranení. Majitelia bazénov/kúpele by mali byť pri používaní produktu obzvlášť opatrní a používať zdravý rozum.

ZAČAŤ

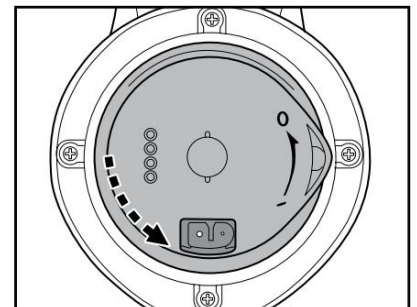
Nabite batériu

DÔLEŽITÁ POZNÁMKA: Pred prvým použitím bazénový vysávač úplne nabite (približne 6 hodín).

POZOR!

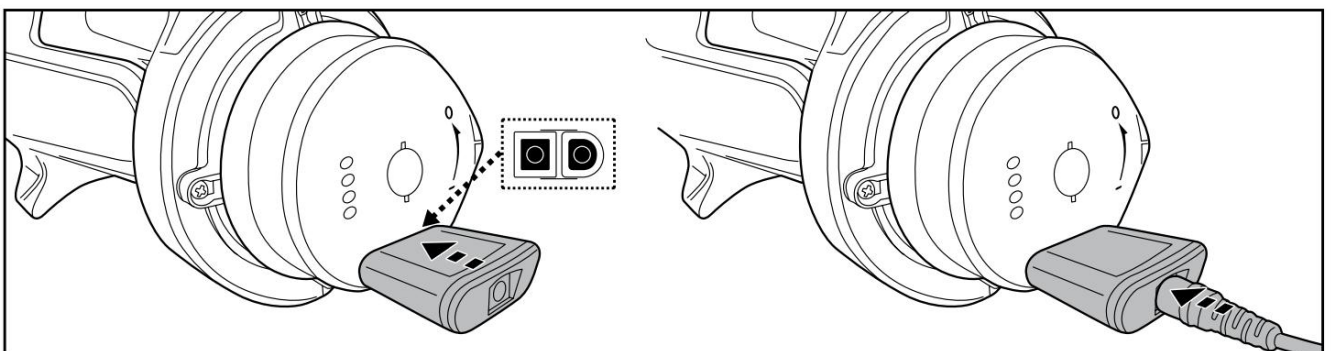
- Použíajte iba originálny externý adaptér a dodaný nabíjací konektor.
- Pred inštaláciou a nabíjaním sa uistite, že čistič a nabíjací port sú čisté a suché (TIPY: Pomocou vatového tampónu osušte nabíjací port a nabíjacie kolíky).
- Nabíjanie sa musí vykonávať doma, na dobre vetranom mieste, mimo dosahu slnečného žiarenia, detí, zdrojov tepla, horľavín a pri teplote okolia medzi 5 °C a 30 °C.
- Nikdy nepoužíajte externý adaptér a nabíjaciú zástrčku, ak sú poškodené
- Nabíjacie kolíky sú vodotesné. Zvyšky vody v porte a okolo nabíjacích kolíkov však môžu spôsobiť prirodzené zafarbenie (vedľajší produkt chemickej reakcie medzi vodou a elektrickými prúdmi).
V opačnom prípade sa škvrny dajú odstrániť jemným pretretím vatou namočenou v citrónovej šťave alebo octe.
- Pred nabíjaním sa uistite, že je bazénový vysávač vypnutý.

1. Položte jednotku na rovný povrch a **uniforma. Nastavte bazénový čistič do režimu Vypnite/nabite** otočením prepínača proti smeru hodinových ručičiek, kým nezacvakne a úplne neodkryje nabíjací port.

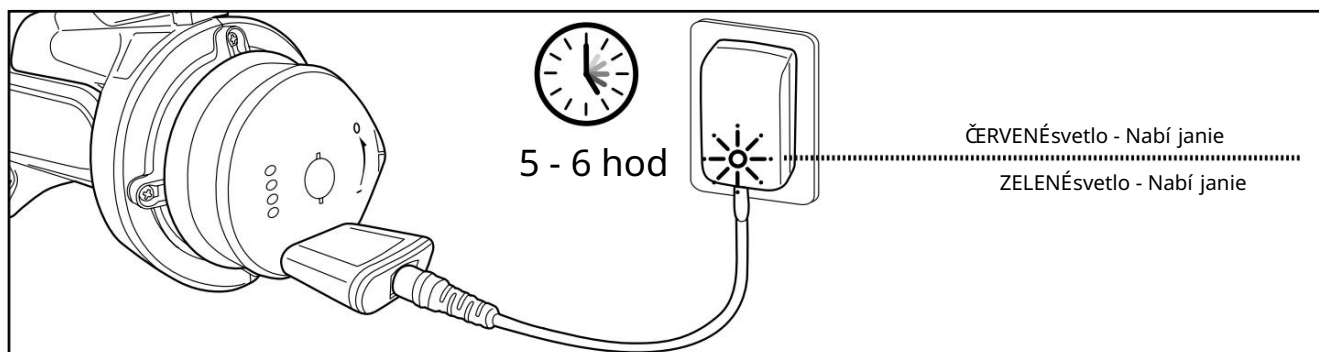


2. Zarovnajzte a pripojte nabíjaciú zástrčku k nabíjacímu portu.

POZOR! Dbajte na to, aby ste nezapojili nabíjaciú zástrčku a pred nabíjaním sa uistite, že zástrčka aj nabíjací port sú čisté a suché
TIPY: Použite vatový tampón na vysušenie chargingového portu a kolíkov. Zapojte nabíjací kábel externého adaptéra do nabíjacej zásuvky.



3. Pripojte nabíjací kábel externého adaptéra k zdroju napájania. Vonkajšia kontrolka sa rozsvieti načerveno, keď sa vysávač nabíja a na zeleno, keď bude plne nabitý. Pre najlepší výkon ho nabíjajte 5-6 hodín.



POZNÁMKA: Ak je motor hlučný, vypnite jednotku prepnutím prepínača a do polohy vypnutého/nabíjacieho režimu.

- Ihneď vypnite a odpojte externý adaptér zo zdroja napájania, ak nastane jedna z nasledujúcich podmienok:
 - Nepriemný alebo nezvyčajný zápach
 - Nadmerné teplo
 - Deformácia, zlomy, netesnosti
 - fajčiť

4. Po dokončení nabíjania odpojte externý adaptér od zdroja napájania a odpojte nabíjaciu zástrčku od externého adaptéra a jednotky.

Bazénový vysávač môže normálne fungovať až 75 minút, ak je plne nabitý (nabitý 5-6 hodín).

POZNÁMKA: Pravidelne čistite filtračnú vložku/kuželový filter. Nadmerné nečistoty vo vnútri filtračnej vložky/kuželového filtra zvyšujú záťaž pri prevádzke motora a následne skracujú životnosť.

DÔLEŽITÉ Nabíjateľná lítium-iónová batéria je klasifikovaná ako spotrebný materiál. Má obmedzenú životnosť a postupne stráti schopnosť udržať náboj. Preto sa životnosť bazénového vysávača a po opakovanom nabíjaní a používaní postupne znižuje.

Po uplynutí životnosti batérie si prečítajte časť „LIKVIDÁCIA BATÉRIE“, kde nájdete pokyny na likvidáciu batérie.

POZNÁMKA: Pred opakovaným nabíjaním nechajte bazénový vysávač odpočívať 30 až 40 minút.

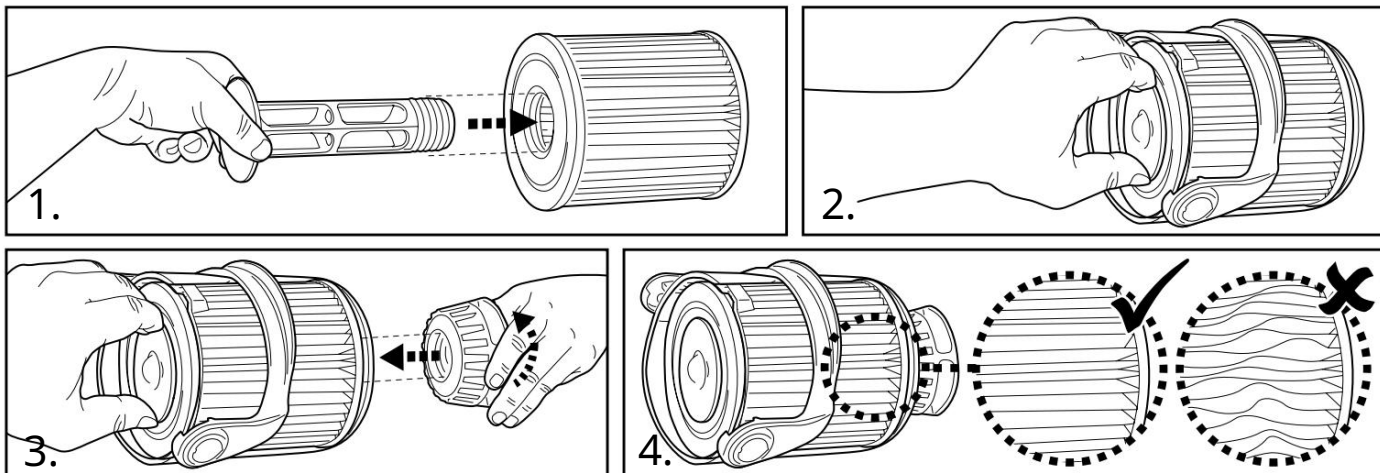
Montáž pred použitím

Tento bazénový vysávač obsahuje kužeľový filter na čistenie bežných nečistôt, ako sú lístie a väčšie častice na dne bazéna. Prídavný kartušový filter a adaptér záhradnej hadice na čistenie jemných nečistôt, bahna a flokulantu.

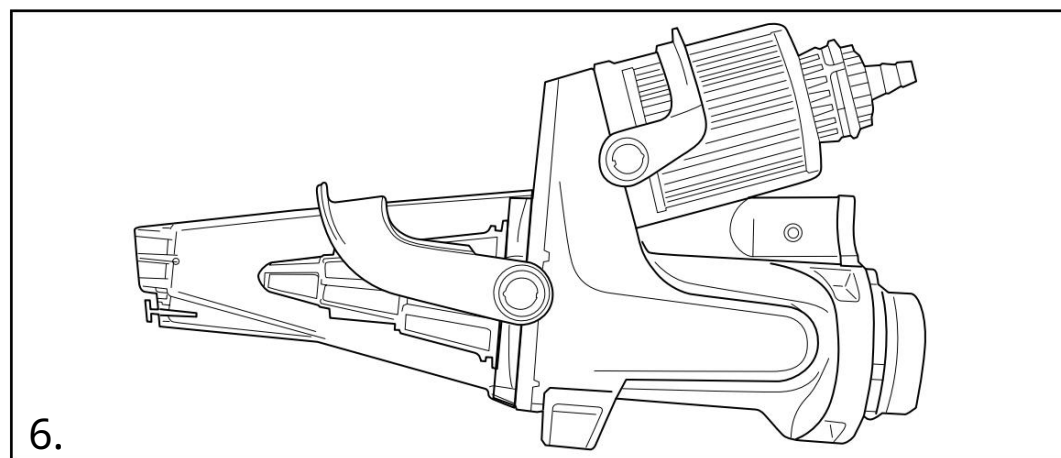
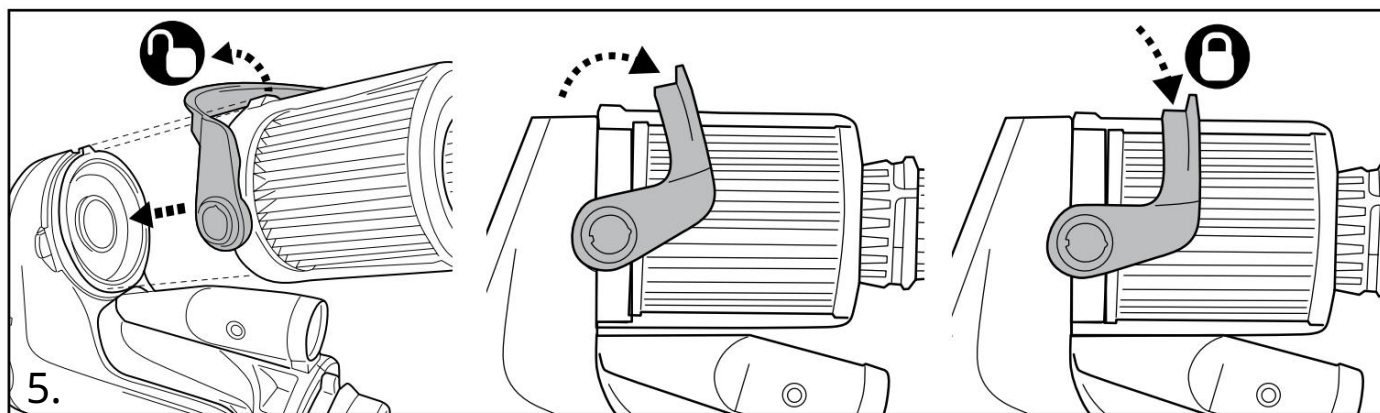
Konfigurácia funkcií LEAF-OUT™ a SAND-OUT™

Čistenie jemných nečistôt (s patrónovým filtrom)

Je určený na zber jemného odpadu (napríklad lístia, piesku, jemného prachu atď.).



POZOR! Závitový ventil príliš neťahajte.

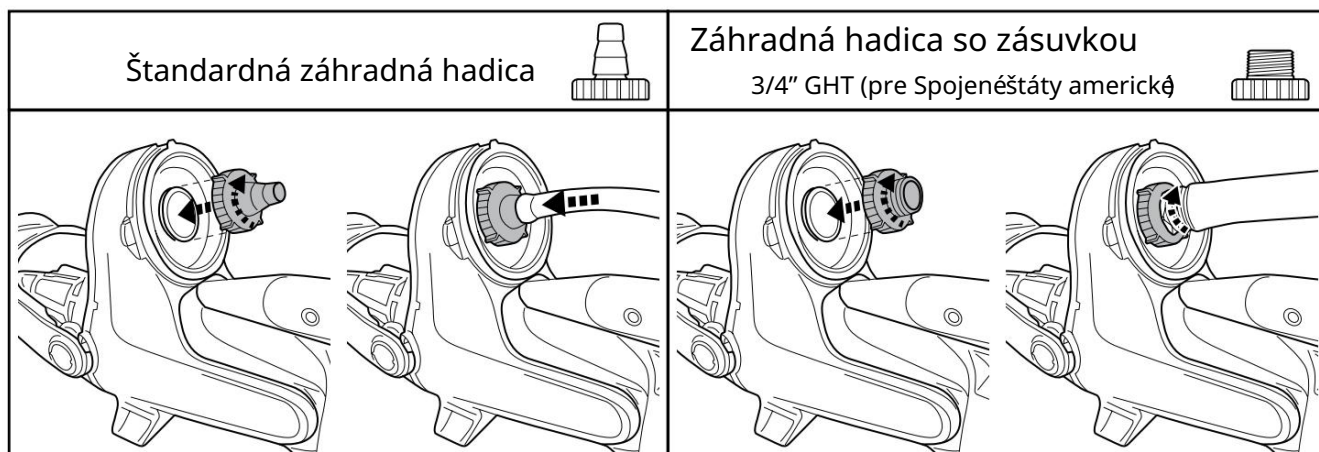


Konfigurácia funkcie FLOC-OUT™

Čistenie flokulantov a bahna

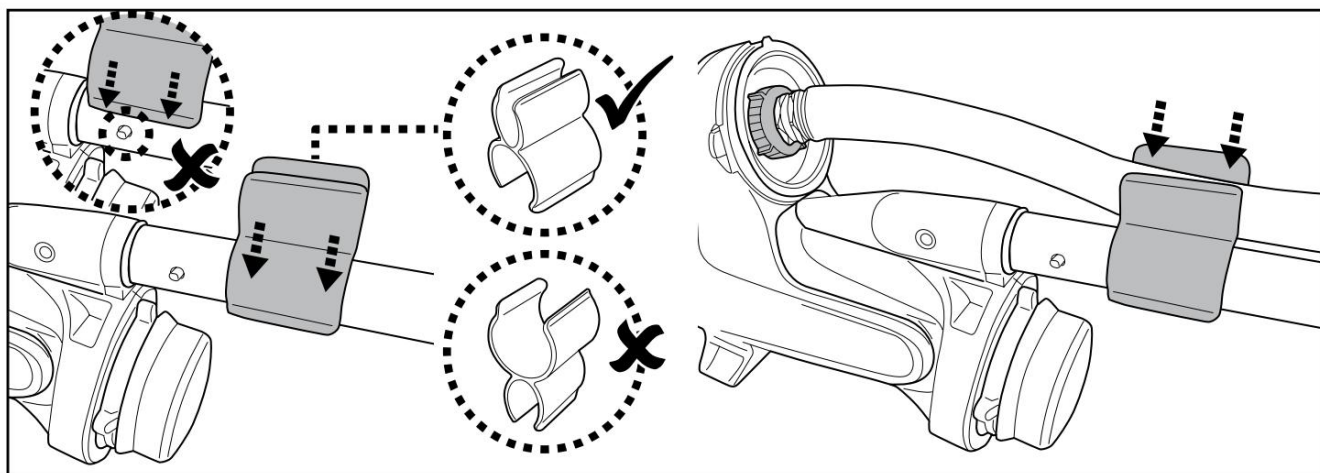
(Toto nastavenie použijte len na čistenie flokulantu a bahna. NEPOUŽÍVAJTE kazetový filter na čistenie flokulantu a bahna, pretože kazeta sa zasekne a zníži sa jej životnosť)

1. Pripojte záhradnú hadicu. Vyžaduje sa záhradná hadica (nie je súčasťou dodávky) minimálne rovnakej dĺžky na vzdialenosť medzi najvzdialenejším bodom čistenia bazéna a bodom o vypúšťanie vody.



2. Zostavte teleskopickú tyč podľa pokynov v tomto návode.

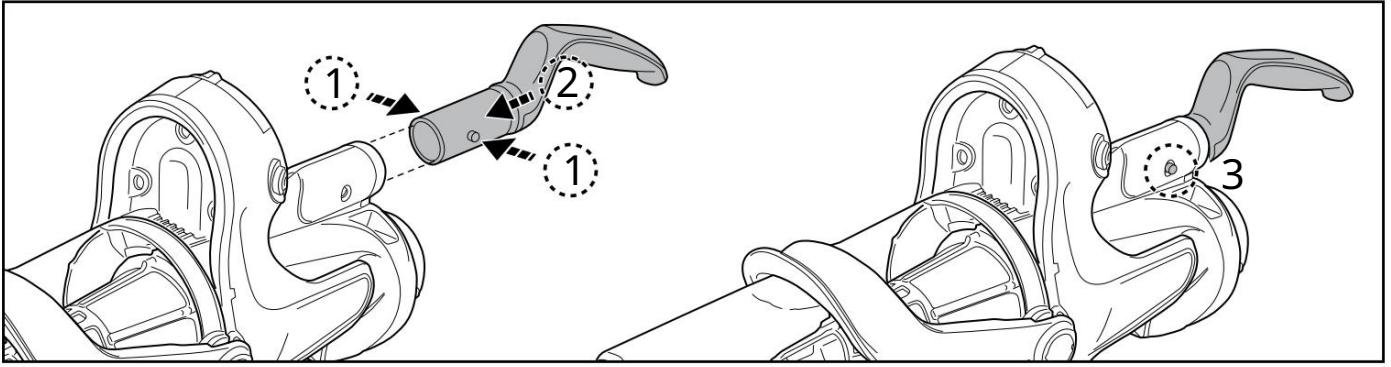
3. Zarovnajte rúrku s tyčou.



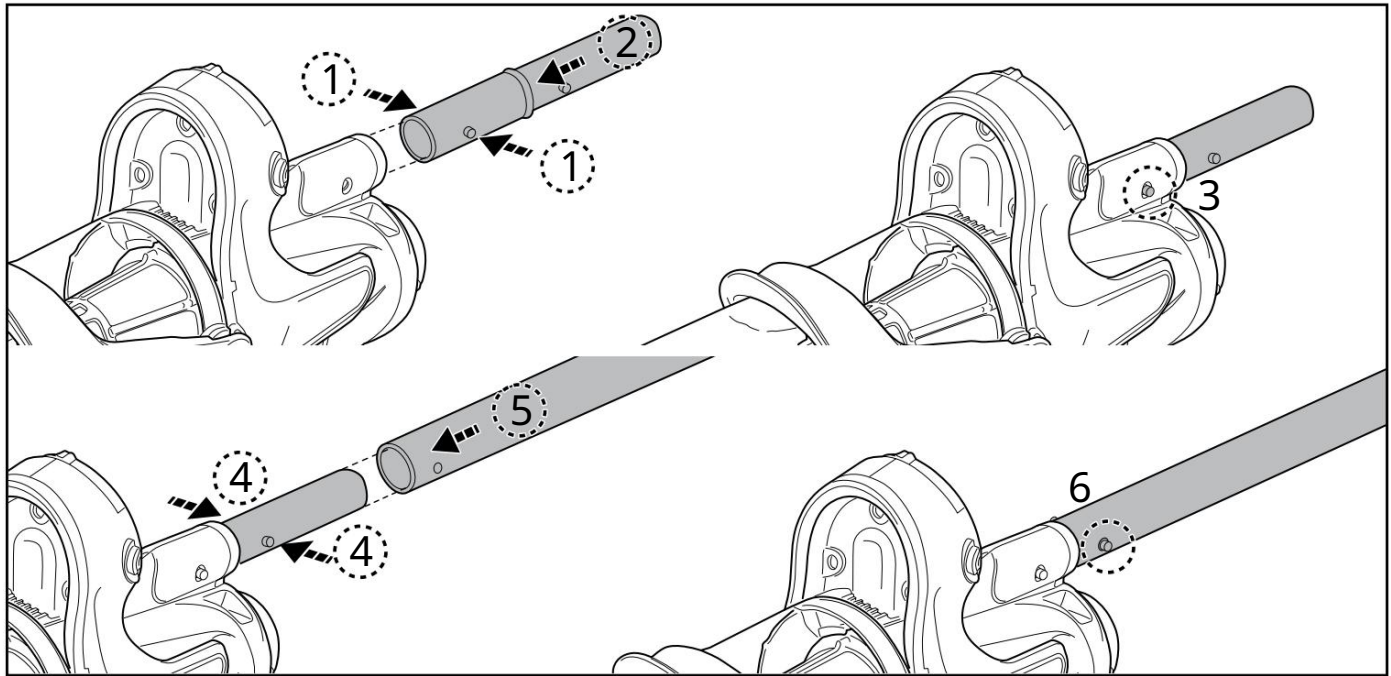
NÁVRHY:

- Aby flokulant neplával a neklesal na dno bazéna, je vhodné vypnúť čerpadlo pred čistením.
- Na odstránenie flokulantu z dna bazéna musíte použiť hlavicu dodanú s vysávačom odstráňte kefu na boku/rohu sacej hlavy.
- Pri čistení je dôležité pracovať opatrne a pomaly, aby nedošlo k narušeniu flokulantu a trosky. Treba si dať pauzu a počkať, kým sa opäť urovnajú.
- Odstránenie všetkých flokulantov a nečistôt môže trvať niekoľko vákuových cyklov. Po prvom cykle nechajte nečistoty opäť klesnúť a zopakujte proces, aby ste získali viac čistej vody.

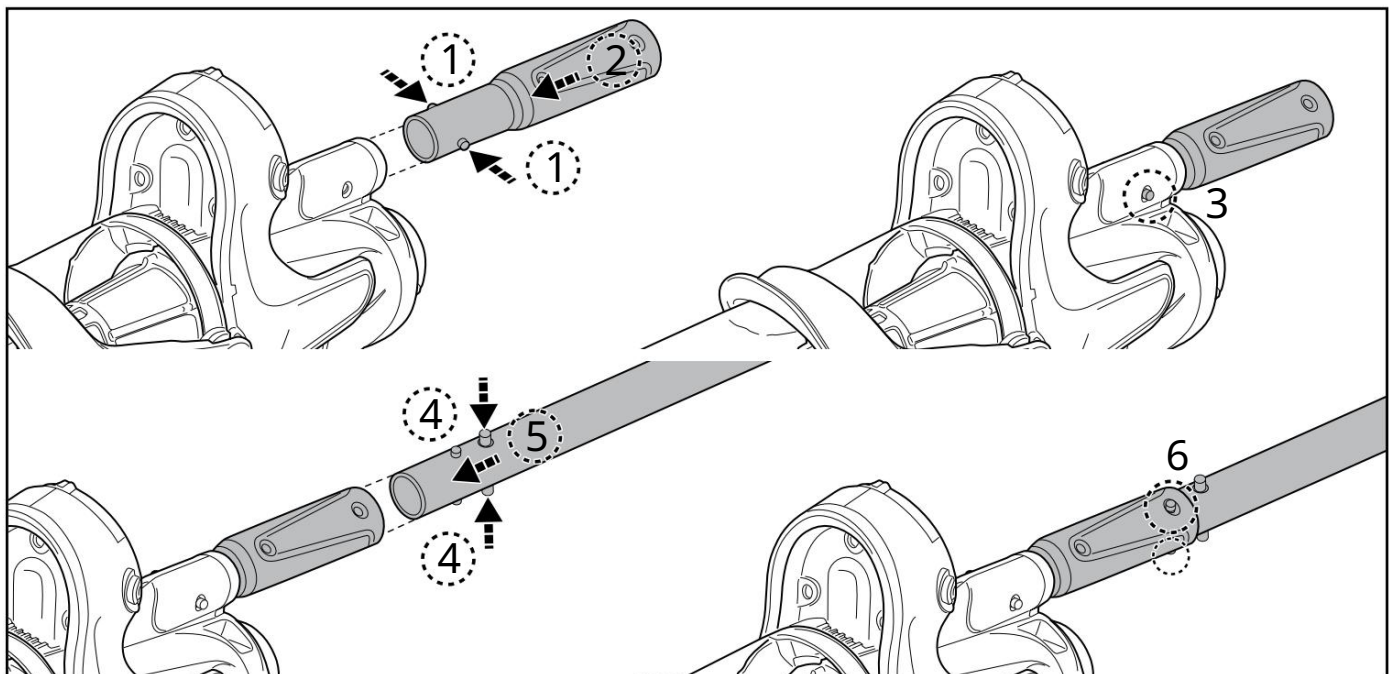
Zostava zakrivenej rukoväte



Teleskopická rukoväť (nie je súčasťou dodávky) (iba pre USA/EÚ)



Špecifická zostava teleskopickej palice (nie je súčasťou dodávky) (iba pre Austráliu/Nový Zéland)



Príprava bazéna

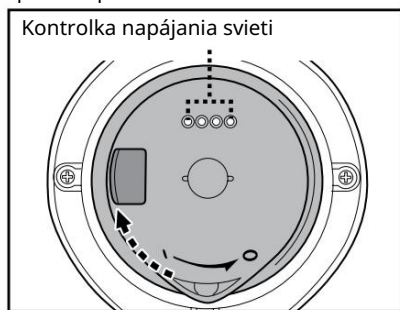
- Ak sú v kontakte s dnom bazéna kamene, korene alebo materiály podliehajúce kovovej korózii, najskôr ich odstráňte použitím bazénového vysávača. V prípade potreby vyhľadajte pomoc kvalifikovaného odborníka.
- Ak je vložka opotrebovaná, poškodená alebo pokrčená, pred použitím bazénového vysávača a kontaktujte kvalifikovaného odborníka, aby vykonal potrebné opravy alebo vymenil vložku.
- Ak použijete bazén so slanou vodou, pred umiestnením bazénového vysávača a sa uistite, že sa všetka soľ rozpustila nell'acqua.

PREVÁDZKA

POZOR!

- Vopred sa uistite, že je bazénový vysávač vypnutý.
- Nepoužívajte bazénový vysávač, ak zistíte akékoľvek poškodenie.
- Môžu tam byť olejové škvrny v dôsledku úniku maziva z O'ring.
- Uistite sa, že bazénový vysávač je úplne ponorený do bazéna pred spustením prevádzky. Minimálna hladina vody potrebná prevádzku bazénového vysávača a musí prekročiť vypínanie bazénového vysávača a keď je držaný vo vertikálnej polohe. Použitie vysávača na bazéne pri nesprávnom ponorení môže poškodiť jednotku a stratiť platnosť záruky.
- Bazénový vysávač používajte LEN AK je kužel filtra neporušený a dobre umiestnený. Ak kužel filtra nie je, použite bazénový vysávač správne vložený bude mať za následok PLATNOSŤ záruky.
- NENECHÁVAJTE bazénový vysávač vo vode, keď neprichádza použitie
- Pred zapojením sa uistite, že je nabíjacia zástrčka odpojená bazénový vysávač funguje.

- 1) Bazénový vysávač umiestnite na stranu bazéna/kúpele. Ponorte odsávač ku do vody a otočte te vypí nač v smere hodinových ručičiek, čím spustíte prevádzku.

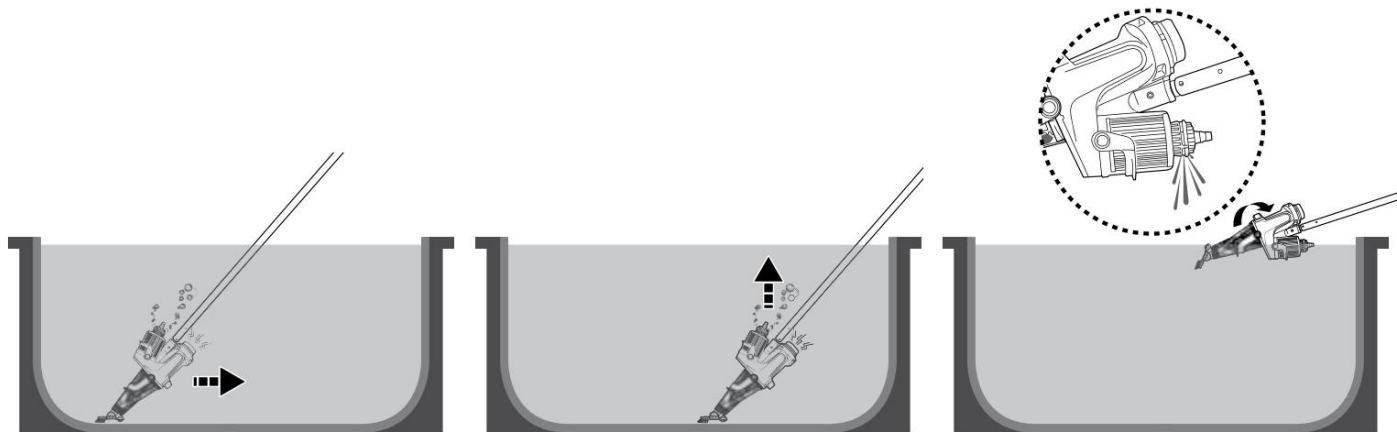


Kontrolky napájania:

	ZAPNUTÉ4 svetlá	Zostáva až 75 minút.
	Posledné svetlo bliká	Zostáva iba 10-15 minút použitia, keďže neblinká posledná kontrolka.

POZOR! Uistite sa, že bazénový vysávač je pri vkladaní vždy otočený smerom nadol bazén, inak sa môže konektor počas použitia ohnúť a poškodiť.

- 2) Ak chcete vybrať bazénový vysávač z bazéna alebo v rievky, prevráťte bazénový vysávač, nadvihnite vysávač tak, aby smeroval nadol. Voda vyteká cez rukoväť, vypúšťací ventil na nádobe a dno bazénového vysávača. Otočte bazénový vysávač tak, aby vypúšťací ventil smeroval k bazénu, aby ste mohli vypustiť vodu.



POZOR! Uistite sa, že bazénový vysávač je pri vyberaní z bazéna vždy otočený smerom nadol bazén, inak sa môžu konektory ohnúť a bazénový vysávač sa môže zničiť.

- 3) Po každom použití opláchnite bazénový vysávač čistou vodou. **NEPOUŽÍVAJTE** čistiace prostriedky.

ČISTENIE FILTRA

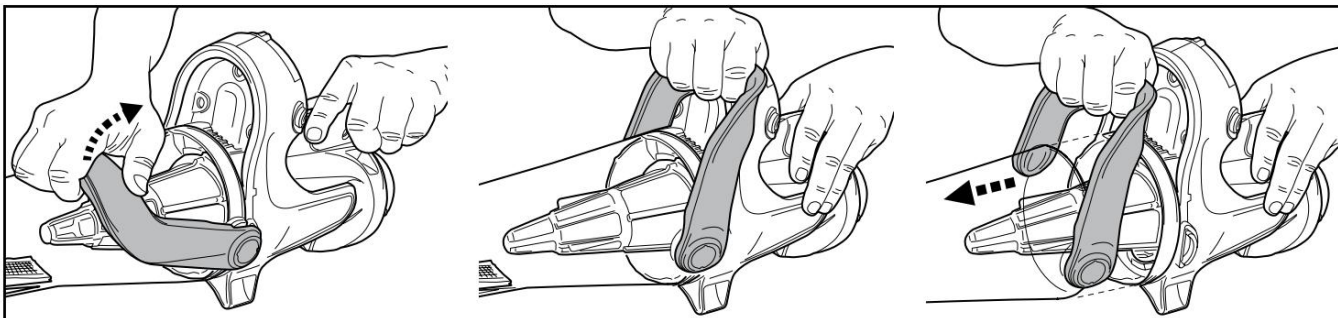
POZOR! Použitie bazénového vysávača bez filtračného kužľa ruší platnosť záruky.

Pre optimalizáciu čistiaceho výkonu vyčistite filtračnú vložku/kužľový filter pred a po každom použití.

Pozor! Ak sa bazénový vysávač nabíja, odpojte externý adaptér zo siete a vyberte bazénový vysávač z nabíjacej zástrčky. Vopred sa uistite, že vysávač pre bazén je vypnutý.

• Čistenie kužľa a filtra

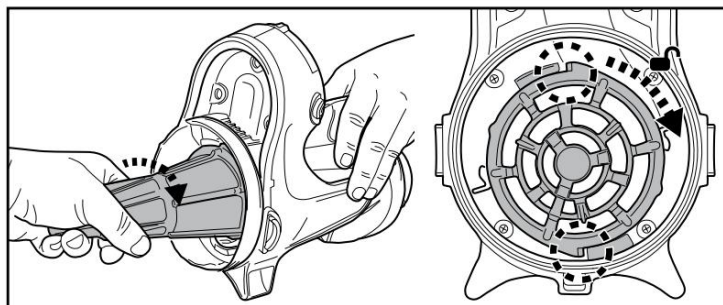
- 1) Položte bazénový vysávač na rovný povrch.
- 2) Podržte bazénový vysávač a úplne stlačte páku nádoby, aby sa úplne uvoľnil bočný uzáver.



Odpojte nádobu a otočte kužľový filter v smere hodinových ručičiek, kým sa bočný výstupok nevysunie zo zárezu. Odstráňte kužľový filter z čističa.

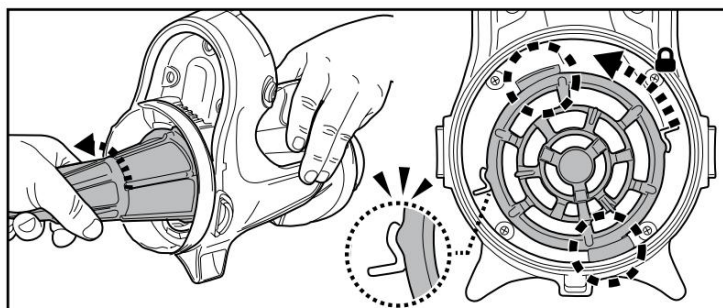
POZOR! Ihneď vymeňte kužľový

poškodený filter pred opakovaným použitím bazénového vysávača.

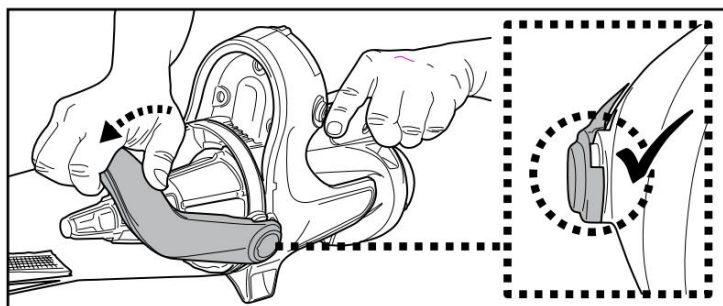


- 3) Odstráňte nečistoty a opláchnite kužľový filter vodou. Ak je čistenie nevyhnutne potrebné použite šachtu jemná kefka na jemné starostlivé čistenie kužľa a filtra.

- 4) Opakujte predchádzajúce kroky na opätovné zloženie filtračného kužľa. Otáčajte kužľový filter proti smeru hodinových ručičiek, kým jeho bočný výstupok nezapadne do drážky na oboch stranách, ako je znázornené. Budete počuť „kliknutie“.



- 5) Zarovnajte a znova pripevnite kryt k bazénovému ventilátoru a uistite sa, že páka je zatlačená úplne dole do krytu. Budete počuť „kliknutie“.



- Čistenie patrónového filtra

Podľa pokynov v časti „Nastavenie kazetového filtra“ vyberte kazetový filter.

Skontrolujte celú zostavu, či nie je poškodená a opotrebovaná. Ak zistíte akékoľvek poškodenie alebo roztrhnutie, je čas kazetu vymeniť.

Kartušový filter sa odporúča a po každom cykle čistenia bazéna umyť prúdom vody.

Sprej musí byť naklonený, aby sa odstránili aj nežiaduce škvrny medzi záhybmi kazetového filtra.

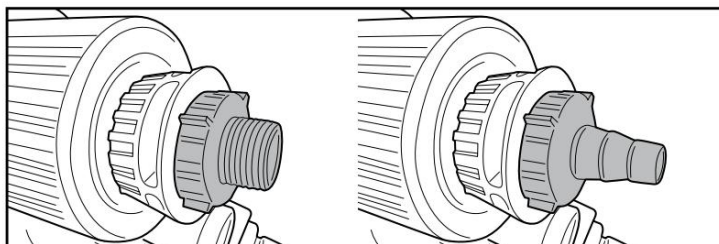
Nikdy nepoužívajte vysokotlakový sprej, pretože by to poškodilo kazetu.

Ak je patrónový filter veľmi znečistený, ponorte ho na 2-3 hodiny do vody so saponátom, potom ho opláchnite prúdom vody.

ÚDRŽBA A SKLADOVANIE

POZNÁMKA:

- 1) Po každom použití vyčistite a vysušte oblasti okolo nabíjacieho portu a nabíjaciech kolíkov, aby ste predišli tvorbe škvŕn (vedľajší produkt prirodzenej chemickej reakcie medzi elektrinou a vodou). V opačnom prípade sa škvŕny dajú odstrániť jemným pretrietím vatou namočenou v citrónovej šťave alebo octe.
 - 2) Batéria sa počas skladovania sama vybije. Nezabudnite si priniesť kapacitu batérie bazénového vysávača medzi 30 % a 50 % pred uskladnením.
 - 3) Batériu by ste mali nabíť aspoň raz za tri mesiace, keď ju nepoužívate.
 - Odpojte externý adaptér od elektrickej zásuvky a potom znova pripojte konektor adaptéra od nabíjacieho zástrčky.
 - Odpojte príslušenstvo od bazénového vysávača. V prípade potreby opláchnite bazénový vysávač a príslušenstvo s čerstvou vodou. Je nevyhnutné NEPOUŽÍVAJTE ŽIADNY DETERGENT.
 - Uistite sa, že ste vypustili vodu z jednotky, rukoväte a pripojovacej vidlice.
 - Na čistenie a sušenie bazénového vysávača a jeho príslušenstva použite vlhkú handričku.
 - Skladujte na dobre vetranom mieste mimo dosahu detí, slnečného žiarenia, horľavých materiálov a chemikálií. Teplota skladovacieho prostredia musí byť medzi 10°C – 25°C. Poznámka: Vyššia teplota môže znížiť životnosť batérie počas samotného skladovania.
- Pre lepšiu organizáciu hadicovej prípojky počas skladovania naskrutkujte prípojku na ventil kartuše.



POZOR!

- Nikdy sa nepokúšajte bazénový vysávač akýmkoľvek spôsobom rozoberať.
- Za žiadnych okolností sa nepokúšajte bazénový vysávač rozoberať zmontujte si obežné koleso, motor a batériu sami.

POZOR!

- Nadmerné teplo môže poškodiť batériu a skrátiť jej životnosť.
- Ak nastane niektorá z nasledujúcich situácií, poraďte sa so svojím predajcom o výmene batérie:
 - Batéria sa zdá byť poškodená alebo nie je úplne nabitá.
 - Prevádzková doba batérie je výrazne nižšia. Sledujte a zaznamenávajte prevádzkové časy prvých činností (pri plnom nabití). Tieto časy použite ako referenčný bod na porovnanie s dobou chodu starších batérií.
- Pred likvidáciou/zlikvidovaním musí byť z bazénového vysávača vybrať batériu.
- Pred vybratím batérie musí byť bazénový vysávač odpojený od elektrickej siete.
- Batériu je potrebné zlikvidovať opatrne a bezpečne v súlade s miestnymi zákonmi a predpismi v platnosti.

Poznámka: Nesprávna údržba môže znížiť životnosť batérie a ovplyvniť jej schopnosti.

LIKVIDÁCIA BATÉRIÍ

autorizovaný technik)

(Vykonáva len a

Batériový bazénový vysávač je balenie obsahujúce dobíjaciu lítium-iónovú batériu, ktorá si nevyžaduje údržbu a musí byť zlikvidovaná. Recyklácia je povinná: informácie o tom vám poskytne miestny recyklačný úrad.

POZOR! Nikdy sa nepokúšajte rozoberať súpravu batérií .

- Keď je súprava batérií odpojená od bazénového vysávača, odstráňte všetky osobné predmety, ako sú prstene, náramky, náhrdelníky a hodinky.
- Batéria môže spôsobiť skrat dostatočne silný na to, aby privaril krúžok (alebo podobný predmet) ku kovu a spôsobil vážne popáleniny.
- Pri vyberaní súpravy batérií noste úplnú ochranu zraku, rukavice a vhodný ochranný odev.
- Nedotýkajte sa všetkých káblov naraz a zabráňte kontaktu medzi káblami a kovovým predmetom, pretože to môže spôsobiť iskrenie alebo skrat.
- Nikdy nefajcete ani neprinášajte zdroje iskiev alebo plameňov do blízkosti batérie alebo bazénového vysávača .
- Nevystavujte batériu ohňu alebo zdrojom vysokého tepla, pretože môžu spôsobiť výbuch.

POZOR!

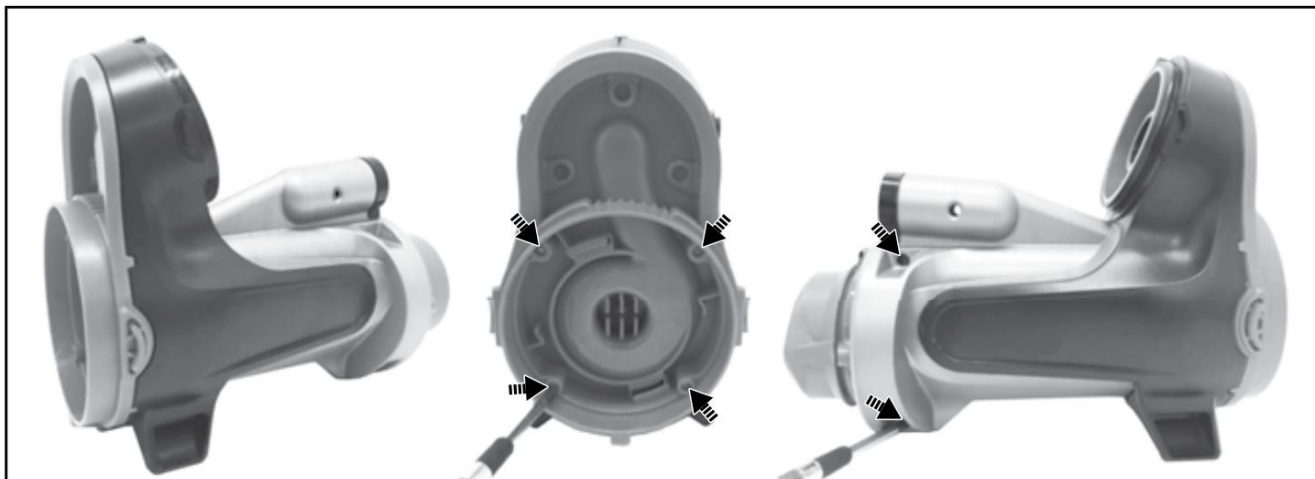
Ak batéria vyteká, vyhnite sa kontaktu s uniknutou kvapalinou a poškodenú batériu umiestnite v plastovom vrecku.

- Ak sa vytečená kvapalina dostane do kontaktu s pokožkou alebo odevom, okamžite ju umyte mydlom a vodou hojný.
- Ak sa vytečená kvapalina dostane do očí, okamžite si ich vyplachujte pod tečúcou studenou vodou po dobu najmenej 15 minút a za žiadnych okolností si ich nepretierajte. Čo najskôr vyhľadajte vhodnú lekársku pomoc.

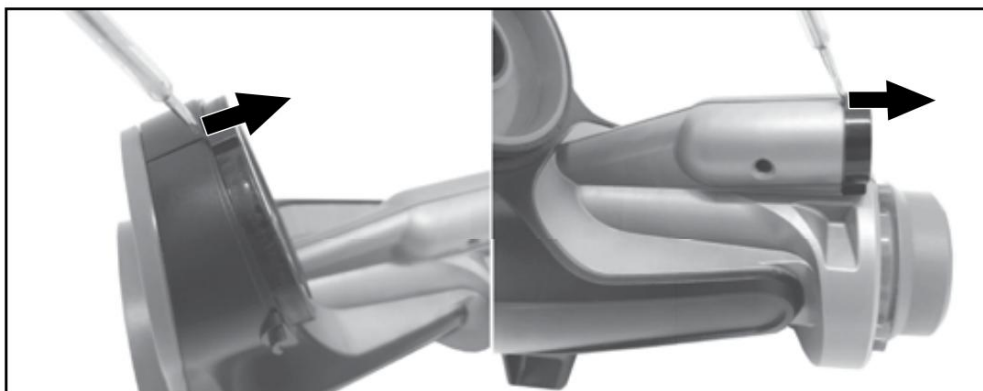
Ako vybrať batériu len na likvidáciu batérie (Má to vykonať iba autorizovaný technik)

Odporúčaná nástroje (nie sú súčasťou balenia): Ploché a krížové skrutkovače.

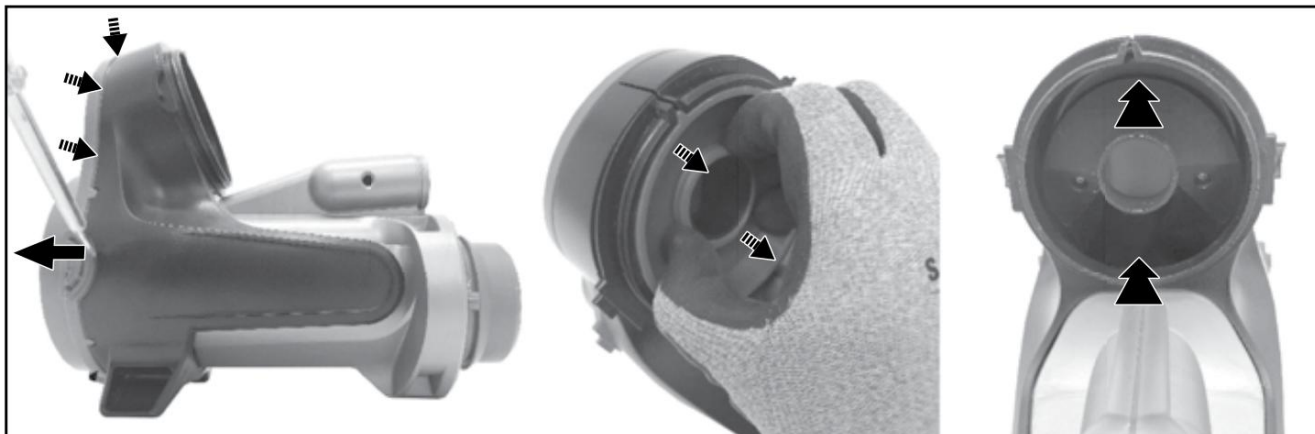
- 1) Podľa a vyššie uvedených pokynov odstráňte uzáver filtra a kužel. Pomocou krížového skrutkovača a uvoľnite skrutky na prednej a bočnej strane, ako je znázornené



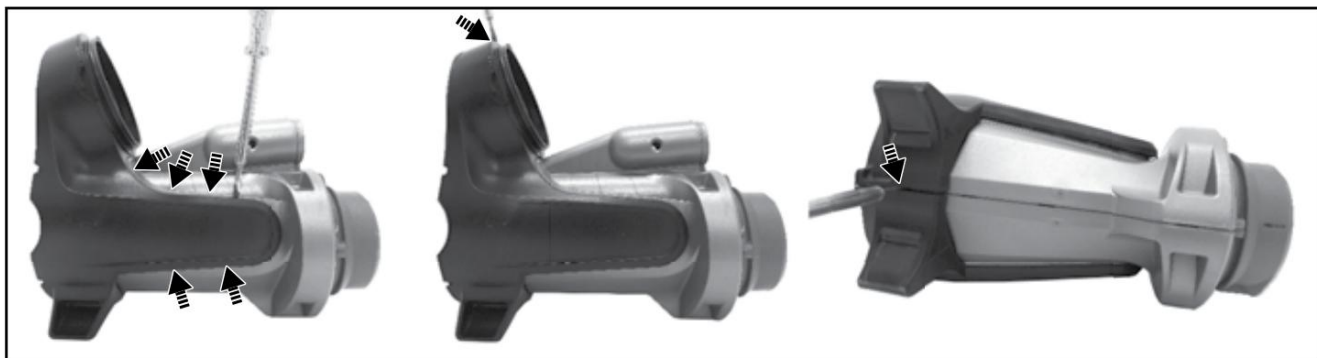
- 2) Pomocou plochého skrutkovača a vypáčať kružok na vrchu a konci podľa obrázka. Ak je ťažké vypáčať, použite na ich rezanie kliešte.



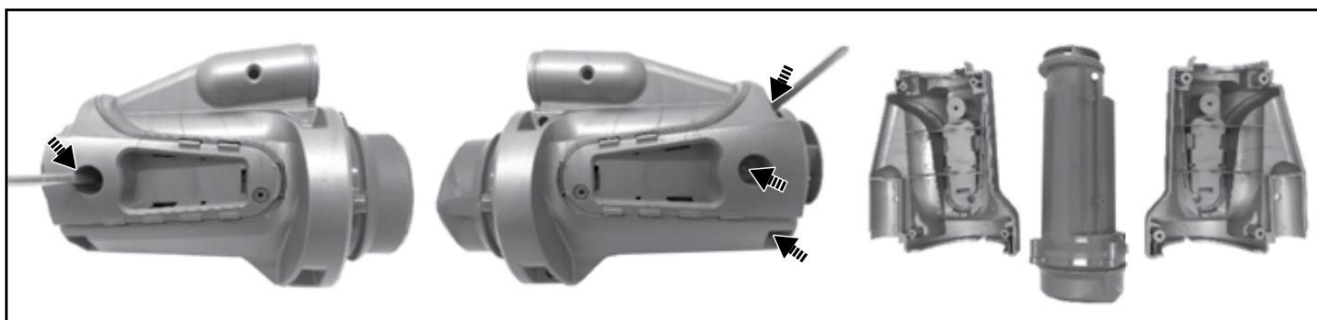
- 3) Pomocou plochého skrutkovača a vypáčať pozdĺž švu za predným panelom. Odstráňte vnútorný kryt. V prípade potreby použite kliešťový kľúč na oddelenie vnútorného krytu. Zatiaženie na zadný panel odpojí celý predný panel.



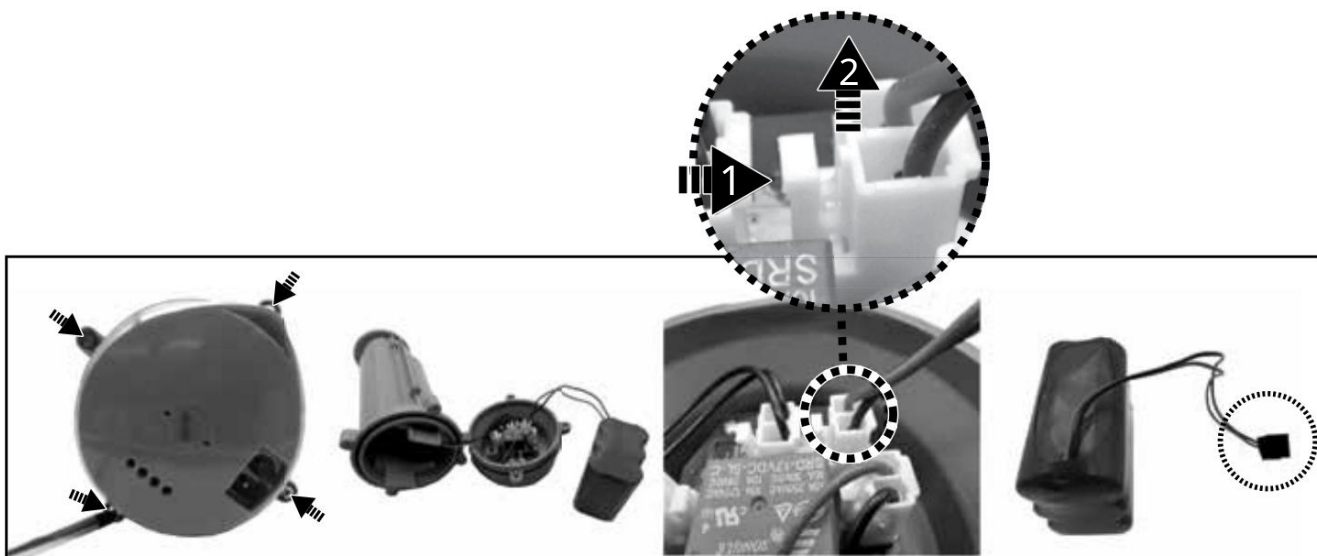
4) Pomocou plochého skrutkovača a vypáča te pozdĺž švu a odstráňte oba bočné kryty.





5) Odskrutkujte skrutky na prednej a bočnej strane podľa obrázka. Oddel'te polovicu tela na odhalenie operačnej jednotky.



6) Odskrutkujte skrutky a otvorte uzáver. Vyberte batériu a nájdite spojovací kábel. Stlačte svorku konektora kábla a odpojte ju. POZNÁMKA: Okamžite omotajte konektor elektrickou páskou, aby ste predišli skratom spôsobeným dotykom oboch koncov vodičov.



RIEŠENIE PROBLÉMOV

Problém	Možná příčina	Riešenie
Bazénový vysávač nezachytáva nečistoty	Batéria je takmer vybitá	Nabite batériu.
	Obežné koleso je zablokované	Vypnite bazénový vysávač a vizuálne skontrolujte priestor v strede bazénového vysávača, či nie je obežné koleso zablokované objemnými nečistotami. Ak je to možné použite malé kliešte na dôkladné odstránenie nečistôt. V prípade potreby sa obráťte na svojho predajcu, ktorý vám poskytne ďalšie pokyny. POZOR! Uistite sa, že je bazénový vysávač vypnutý keď na jednotke prebieha údržba.
	obežné koleso je zlomené	Ak chcete vymeniť obežné koleso, kontaktujte svojho predajcu.
	Nádoba je plná	Vyprázdnite nádobu.
	Kazetový filter je plný	Postupujte podľa pokynov na čistenie kazety.
	Kužel filtra je upchatý jemnými časticami	Vyčistite sitko filtra. Ak je potrebné istenie kefou, použite na jemné starostlivé istenie kužel filtra iba mäkkú kefkú.
Nečistoty vytekajú z nádoby	Klapka nasávacej hubice je zlomená	Nasávacia klapka funguje ako dvierka, aby sa zabránilo úniku nečistôt z nádoby. Vymeňte ju za novú.
Nečistoty sa dostanú do kužel filtra	Kužel filtra je poškodený	Vymeňte ho za nový kužel filtra.
Z vysávača a vychádzajú jemné nečistoty	Kazetový filter je poškodený	Vymeňte kazetový filter za nový.
Teleskopický konektor tyče / zakrivenú rukoväť nie je možné pri montáži upevniť	Bočný kolík na zakrivenom konektore tyče / rukoväte je zlomený	Vymeňte za nový zakrivený konektor pólu / rukoväte.
Bazénový vysávač nie je možné nabíjať/dobíjať	Batéria je poškodená	Ak chcete batériu vymeniť, kontaktujte svojho predajcu. POZOR! NEOTVÁRAJTE bazénový vysávač a vymeňte batériu sami. Riskujete vážne alebo smrteľné zranenie a záruka nebude dodržaná.
	Nabíjacia zástrčka nie je správne pripojená k externému adaptéru do bazénového vysávača	Pozrite si návod na obsluhu a správne pripojte nabíjacie príslušenstvo.
	Externý adaptér je poškodený	Kontaktujte svojho predajcu kvôli výmene. POZOR! Použitie nesprávneho externého adaptéra môže dôjsť k poškodeniu bazénového vysávača a nebude uznaná záruka.
Bazénový vysávač sa nepohybuje hladko	Koleso je zaseknuté	Odstráňte nečistoty z kolesa.
Čas nabíjania je dlhší, ako bolo zverejnené	Nabíjacie kolíky sú zafarbené	Škrvný je možné odstrániť pomocou vaty namočené v citrónovej šťave alebo octe na vyčistenie oblasti okolo nabíjaciech kolíkov.
Prevádzková doba je podľa očakávania kratšia	Batéria nie je úplne nabitá	Bazénový vysávač nabíjajte aspoň 6 hodín. POZNÁMKA: Ak na nabíjacie kolíky nájdete nejaké škrvny, odstráňte ich pomocou vaty namočené v citrónovej šťave alebo octe.
Environmentálny program, Európska smernica WEEE		
	Dodržiavajte nariadenia Európskej únie a pomáhajte chrániť životné prostredie. Elektrické zariadenia, ktoré boli prerobené musia byť zlikvidované v zariadení označenom príslušnou obcou, ktorá je zodpovedná za primeranú recykláciu elektrických a elektronických zariadení. Nevyhadzujte takéto zariadenia do nádob na netriedený odpad. V prípade položiek obsahujúcich vymeniteľné batérie pred likvidáciou produktu batérie vyberte.	
	Všetky práva vyhradené. Žiadna časť tohto dokumentu sa nesmie reprodukovat' ani prenášať v žiadnej forme alebo akýmkoľvek prostriedkami, elektronicky, mechanicky, fotokopírovaním, nahrávaním alebo inak, s výnimkou predchádzajúceho povolenia spoločnosti Kokido Development Ltd. (L-23011001)	

Ak potrebujete digitálnu kópiu tejto príručky, kontaktujte centrum podpory prostredníctvom e-mailu: customerservice@kokido.com

USCHOVAJTE TIETO POKYNY

Poznámky: V závislosti od vášho modelu sa príslušenstvo/časť alebo zobrazené tejto príručke nemusí nachádzať v každom modeli.

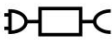
Produkt/časť alebo na fotografiách/nákresoch sa môžu líšiť v závislosti od zakúpeného modelu. Pozrite si nákres náhradných dielov, aby ste pochopili, aké diely obsahuje zakúpený model.

BEZPEČNOSTNÉ UPOZORNENIA A POZNÁMKY

Informácie uvedené v tomto návode na obsluhu vám pomôžu bezpečne obsluhovať zariadenie, chrániť seba a ostatných pred nebezpečenstvom a zabrániť poškodeniu zariadenia a iného majetku.

DOBRE UCHOVÁVAJTE POUŽÍVATEĽSKÉ POKYNY

POZOR!

- Toto nie je HRAČKA. Tento bazénový vysávač a jeho príslušenstvo uchovávajte mimo dosahu detí.
- Nikdy nedovoľte deťom obsluhovať bazénový vysávač.
- Toto zariadenie nie je určené na to, aby ho používali osoby so zníženými fyzickými, zmyslovými alebo duševnými schopnosťami alebo s nedostatkom skúseností a znalostí, pokiaľ nie sú pod dohľadom osoby zodpovednej za ich bezpečnosť alebo neboli poučené a pochopené ako zariadenie bezpečne používať existujúce nebezpečenstvá.
- Deťom nie je dovolené hrať sa s týmto výrobkom.
- Čistenie a údržbu bazénového vysávača nesmú vykonávať deti.
- Pred spustením prevádzky sa uistite, že bazénový vysávač je úplne ponorený v bazéne. Minimálna hladina vody potrebná na prevádzku bazénového vysávača musí pokrývať celý bazénový vysávač. Prevádzka bazénového vysávača a pri nesprávnom ponorení môže poškodiť zariadenie a stratiť platnosť záruky.
- Maximálna prevádzková hĺbka vo vode je 3 metre (9,8 stôp).
- Maximálna teplota vody: 5°C (41°F) – 42°C (107,6°F).
-  Odnímateľná nabíjacia (externý adaptér).
- Bazénový vysávač by sa mal používať iba s externým adaptérom a týmto Nabíjaciu zástrčku dodávanú s produktom možno nabíjať.
- Na nabíjanie batérie použijte iba vymeniteľnú batériu napájanie, ktorý sa dodáva s týmto bazénovým vysávačom.
- Pripojte externý sieťový adaptér k sieti cez prúdový chránič (RCD) / prúdový chránič (RCCB). Ak máte pochybnosti, obráťte sa na kvalifikovaného elektrikára.
- V prípade poškodenia bazénového vysávača nepoužívajte byť určené
- Poškodené diely vymeňte za diely dodané predajcom alebo výrobcom sú certifikované
- Vypnite napájanie, odpojte externý adaptér od Zdroj napájania a predtým odpojte externý adaptér z nabíjacej zástrčky

Vytiahnite bazénový vysávač z nabíjacej zástrčky.

- Pred vykonaním pravidelnej údržby - ako je čistenie filtra a nabíjacie kolíkov, odpojte bazénový vysávač a uistite sa, že je bazénový vysávač VYPNUTÝ.
- Nepokúšajte sa použiť vstavanú nabíjateľnú lítium-iónovú batériu náhrada.
- Počas nabíjania NEMANIPULUJTE s bazénovým vysávačom, externým adaptérom a nabíjacou zástrčkou s mokrými končatinami a bez topánok.
- Zabezpečte, aby sa deti počas prevádzky nepokúšali dostať k zariadeniu.
Prístup k bazénovému vysávaču.
- NIKDY nepoužívajte tento bazénový vysávač bez neporušeného kužela a filtra, inak zaniká záruka.
- Riziko pomliaždenia v dôsledku odsávania: Tento bazénový vysávač generuje sací výkon. Nedovoľte, aby sa vlasy, časti tela alebo iné voľné oblečenie dostali do blízkosti sacieho otvoru, keď je bazénový vysávač v prevádzke.
- Za žiadnych okolností nekladajte časti tela, odev alebo iné predmety do otvorov a pohyblivých častí bazénového vysávača.
- NEPOUŽÍVAJTE tento bazénový vysávač na vysávanie toxických látok, horľavých a horľavých kvapalín (napr. benzín) v prítomnosti výbušných alebo horľavých párov.
- Za žiadnych okolností sa nepokúšajte sami rozoberať bazénový vysávač a vymieňať obežné koleso, motor alebo batériu.
- Nikdy nekladajte časti tela alebo iné predmety do balančného bicykla, aby ste sa dotkli obežného kolesa.
- Inštalovanú batériu musí pred zošrotovaním vybrať odborník.
- Tento bazénový vysávač obsahuje batériu, ktorú môže vybrať iba kvalifikovaný personál.
- Pred vybratím batérie musí byť bazénový vysávač odpojený od elektrickej siete.
- Podrobnosti o recyklácii alebo likvidácii batérie nájdete v časti „LIKVIDÁCIA BATÉRIÍ“ v tejto príručke a ďalšie informácie vám poskytne miestne úrady.
- Batéria musí spĺňať predpisy platné v krajine použitia zlikvidovať podľa predpisov.
- Externá nabíjacia a nabíjacia konektor:
 - Nikdy nepoužívajte externú nabíjачku a nabíjacie zástrčky na iné účely ako na nabíjanie batérie bazénového vysávača a dodávaného v rovnakom balení.
 - Externý sieťový adaptér a nabíjacia zástrčka sa nesmú používať vonku a nesmú byť vystavené dažďu, vlhkosti, tekutinám alebo teplu.
 - Transformátor (alebo externý adaptér) musí byť inštalovaný mimo zóny 1.

- Externú nabíjačku a nabíjacie zástrčky uchovávajte mimo dosahu detí .
- Nikdy nepoužívajte externú nabíjačku a nabíjacie zástrčky, ak spozorujete akékoľvek poškodenie.
- S externou nabíjačkou a nabíjacími zástrčkami NEMANIPULUJTE mokrými rukami.
- Počas nabíjania NEMANIPULUJTE s bazénovým vysávačom, externou zástrčkou a nabíjacími zástrčkami mokrými rukami alebo bosými nohami.
- Ak externú nabíjačku nepoužívate, odpojte ju.
- Za žiadnych okolností sa nepokúšajte uzavrieť externú nabíjačku alebo nabíjacie zástrčky OTVORENÉ
- Ak je napájací kábel externého adaptéra poškodený, externý adaptér musí vymeniť výrobca alebo jeho servisný zástupca, aby sa predišlo akémukoľvek nebezpečenstvu.
- Pred nabíjaním sa uistite, že bazénový vysávač a nabíjacie zástrčky sú úplne suché

NEBEZPEČENSTVO!

- Tento bazénový vysávač je určený výhradne na použitie pod vodou. Nie je to univerzálny vysávač . NEPOKÚŠAJTE sa používať toto zariadenie na čistenie čokoľvek iného ako vášho bazéna.
 - Používajte iba originálne príslušenstvo dodávané s týmto výrobkom.
 - NEPOUŽÍVAJTE tento bazénový vysávač bezprostredne po úprave vody. Bazénovú vodu sa odporúča nechať cirkulovať aspoň 24-48 hodín.
 - Ak máte bazén so slanou vodou, pred použitím sa musí te uistiť, že soľ je úplne rozpustená
Položte bazénový vysávač do vody.
 - NEPOUŽÍVAJTE tento bazénový vysávač súčasne s iným automatickým/manuálnym vysávačom čistiace zariadenie v bazéne.
 - Vyhňte sa vysávaniu tvrdých, ostrých predmetov s týmto výrobkom. Môžete použiť bazénový vysávač a poškodiť filter.
 - Pri čistení schodí kov bazéna buďte opatrní .
 - Aby ste predišli poškodeniu externého adaptéra a nabíjacej zástrčky, nepokúšajte sa prenášať bazénový vysávač za kábel externého adaptéra/nabíjacej zástrčky ani ťahanie za kábel ho odpojate od zdroja energie a nabíjacej zástrčky.
 - Bazénový vysávač skladujte vo vnútri na čistom, suchom a dobre vetranom mieste
Okolité teplota medzi 5°C (41°F) a 30°C (86°F).
 - Bazénový vysávač sa NESMIE nepretržite nabíjať dlhšie ako 10 hodín.
 - Ak bazénový vysávač nebudete dlhšiu dobu používať, vyberte ho z nabíjacej zástrčky a vyčistite a vysušte bazénový vysávač a príslušenstvo suchou handričkou. Pred odložením bazénového vysávača sa uistite, že ste ho nabili na 30 – 50 % kapacity batérie. Zariadenie skladujte na dobre vetranom mieste mimo dosahu slnečného žiarenia, tepla, zdrojov vznietenia, bazénových chemikálií a detí . Nikdy nenechávajte bazénový vysávač pripojený počas skladovania dlhšie čas.
- Každé tri mesiace nabite bazénový vysávač .

Vyššie uvedené upozornenia a opatrenia nepokrývajú všetky možné riziká a/alebo vážne zranenia. bazén/

Majitelia kúpeľov by mali pri používaní produktu vždy venovať zvýšenú opatrnosť a zdravý rozum.

PRVÉ KROKY

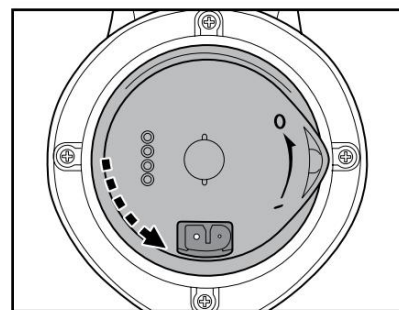
Nabíjanie batérie

DÔLEŽITÁ POZNÁMKA: Pred prvým použitím bazénový vysávač nabíjajte 6 hodín.

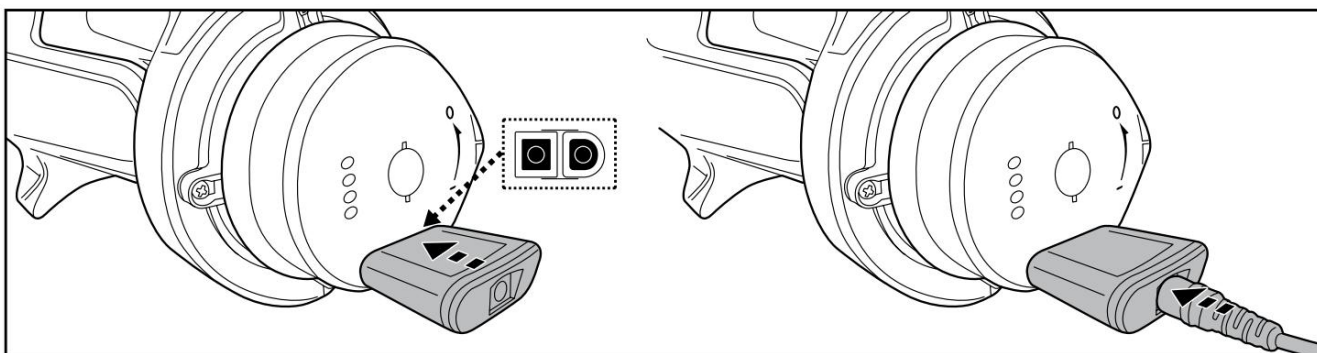
POZOR!

- Použíajte iba priložený originálny napájací adaptér a zahrnutú nabíjacia zástrčka.
- Pred nastavením a nabíjaním sa uistite, že bazénový vysávač a nabíjací port sú čistá suché (TIP: Pomocou vatového tampónu osušte nabíjací port a nabíjacie kolíky).
- Nabíjanie sa musí vykonávať vo vnútri na dobre vetranom mieste, mimo dosahu slnečného žiarenia, detí, tepla a zdrojov vznietenia, pri teplote okolia medzi 5°C (41°F) a 30°C (86°F).
- Nikdy nepoužíajte externú nabíjačku a nabíjacie zástrčky, ak spozorujete akékoľvek poškodenie.
- Nabíjacie kolíky sú vodotesné. Zvyšková voda v porte a okolo nabíjacích kolíkov však môže viesť k prirodzenému vzniku škvr (vedľajší produkt chemickej reakcie medzi vodou a elektrickými prúdmi). Inak sa škvrny dajú odstrániť jemným drhnutím vatovým tampónom namočeným v citrónovej šťave alebo octe.
- Pred spustením nabíjania sa uistite, že je bazénový vysávač vypnutý.

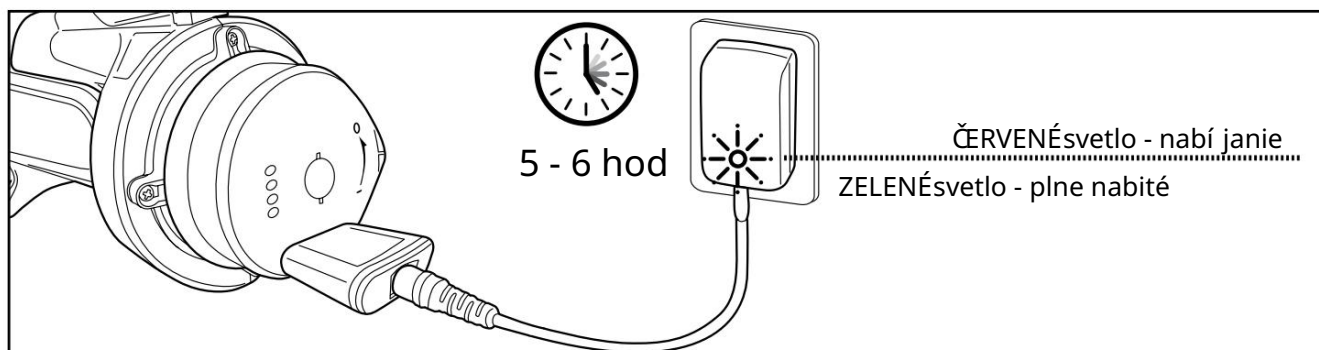
1. Položte zariadenie na rovný povrch. Uvedte bazénový vysávač do režimu vypnutia/nabíjania otáčaním prepínača a proti smeru hodinových ručičiek, kým nezacvakne a úplne odkryje nabíjací port.



2. Zarovnajte nabíjacia zástrčka a pripojte ju k nabíjacímu portu. **POZOR!** Dávajte pozor, aby ste neprevrátili nabíjacia zástrčka a pred nabíjaním sa uistite, že sú nabíjacia zástrčka a nabíjací port čistá suché. TIPY: Osušte nabíjací port a kolíky vatovými tampónmi. Zapojte nabíjací kábel externého adaptéra do nabíjacej zástrčky.



3. Pripojte externý adaptér k zdroju napájania. Kontrolka na externom adaptéri sa rozsvieti na červeno, keď sa vysávač nabíja a na zeleno, keď je plne nabitý. Pre najlepší výkon ho nabíjajte 5-6 hodín.



POZNÁMKA: Ak motor vydáva hluk, vypnite zariadenie prepnutím vypínača a do režimu vypnutia/nabitia.

- Ak spozorujete niektorý z nasledujúcich problémov, okamžite odpojte externý napájací adaptér od zdroja napájania:
 - Silný alebo nezvyčajný zápach
 - Nadmerná tvorba tepla
 - Deformácia, praskliny, netesnosti
 - Rauch

4. Po dokončení nabíjania odpojte externý adaptér od zdroja napájania a odpojte nabíjaciu zástrčku zo zariadenia a externého adaptéra.

Normálne môže plne nabitý bazénový vysávač (po dobe nabíjania 5-6 hodín) fungovať až 75 minút.

POZNÁMKA: Pravidelne čistite vložku filtra/kužel filtra. Nadmerná nečistota vo vnútri filtračnej vložky/kužel a filtra zvyšuje zaťaženie motora počas prevádzky a tým skracuje dobu prevádzky.

FAKT: Nabíjateľná Li-ion batéria je klasifikovaná ako spotrebný tovar. Má obmedzenú životnosť a postupne stráca schopnosť uchovávať energiu. Preto sa prevádzkový čas bazénového vysávača a po opakovanom nabíjaní a vybití počas prevádzky postupne znižuje.

Keď sa batéria vybitá, zlikvidujte ju podľa pokynov v časti „LIKVIDÁCIA BATÉRIE“.

POZNÁMKA: Pred nabíjaním nechajte bazénový vysávač 30-40 minút vychladnúť.

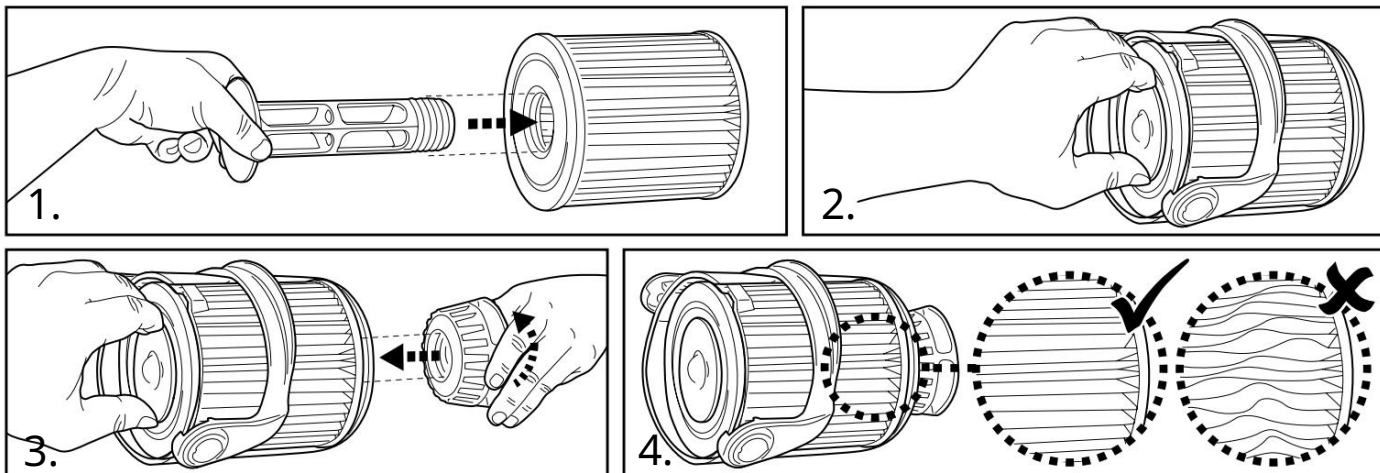
Príprava pred použitím

Tento bazénový vysávač je vybavený filtračným kužeľom na čistenie bežných nečistôt, ako je lístie a väčšie častice na dne bazéna. Prídavný kartušový filter a adaptér záhradnej hadice na čistenie jemných nečistôt, blata a flokulantov.

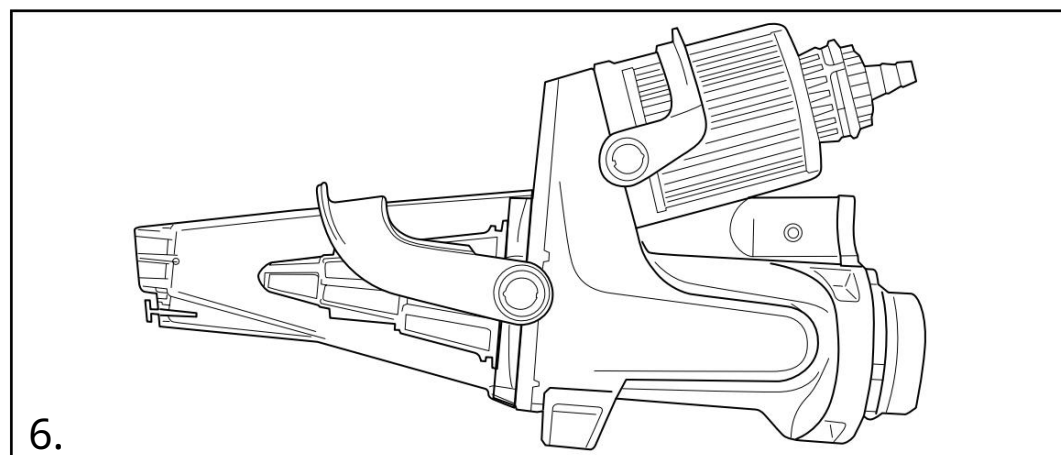
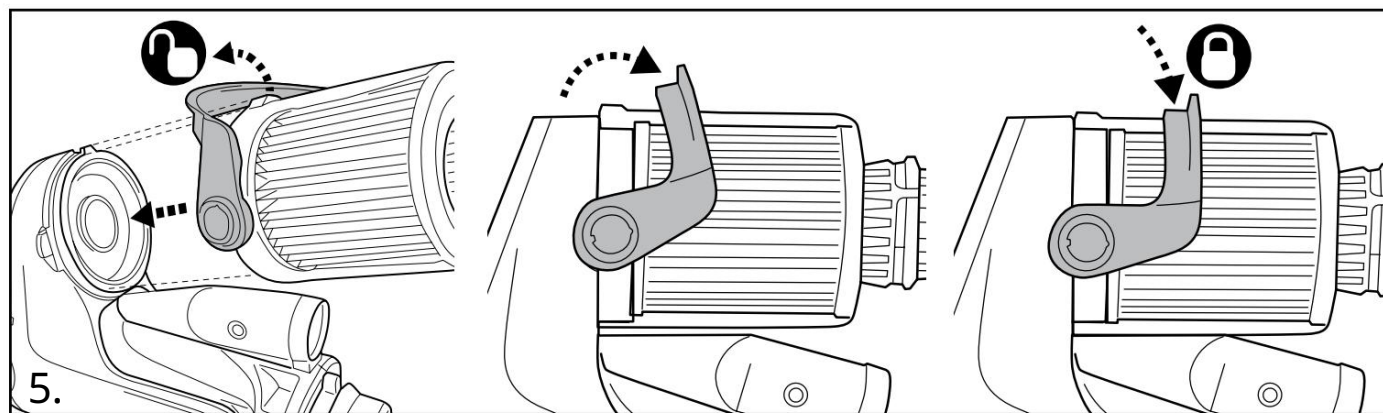
Nastavenie funkcie LEAF-OUT™ a SAND-OUT™

Čistenie jemných usadenín (s kartušovým filtrom)

Na zber jemného prachu (napríklad lístia, piesku, jemného prachu atď).



POZOR! Závitový ventil príliš neťahajte.



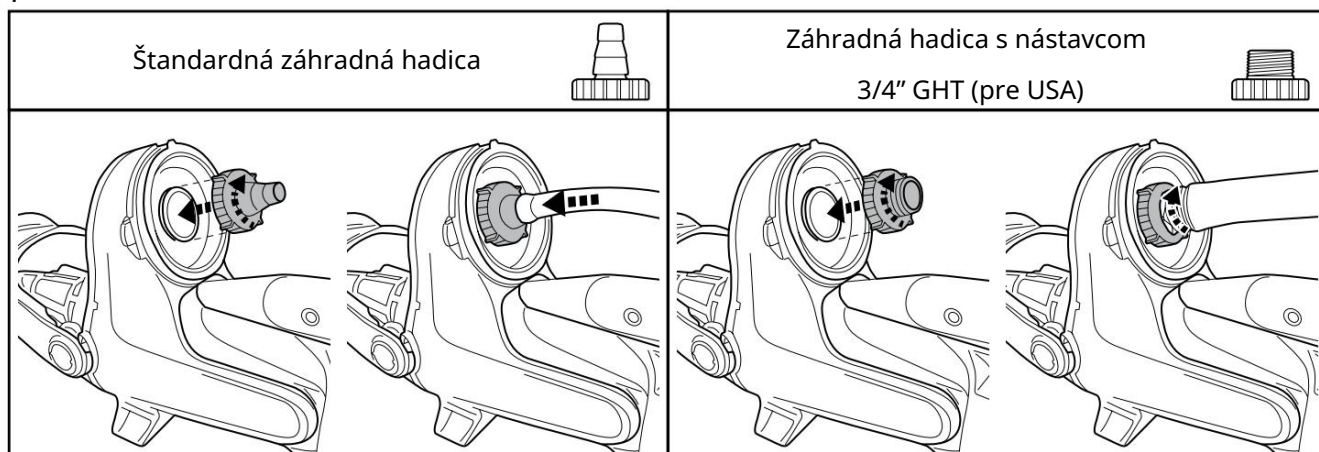
Nastavenie funkcie FLOC-OUT™

Čistenie flokulantov a kalov

(Toto zariadenie použiť vajte iba na čistenie flokulantu a kalu. NEPOUŽÍ VAJTE kazetový filter na čistenie flokulantu a kalu, pretože by to spôsobilo zlepenie vložky a skrátenie jej životnosti.)

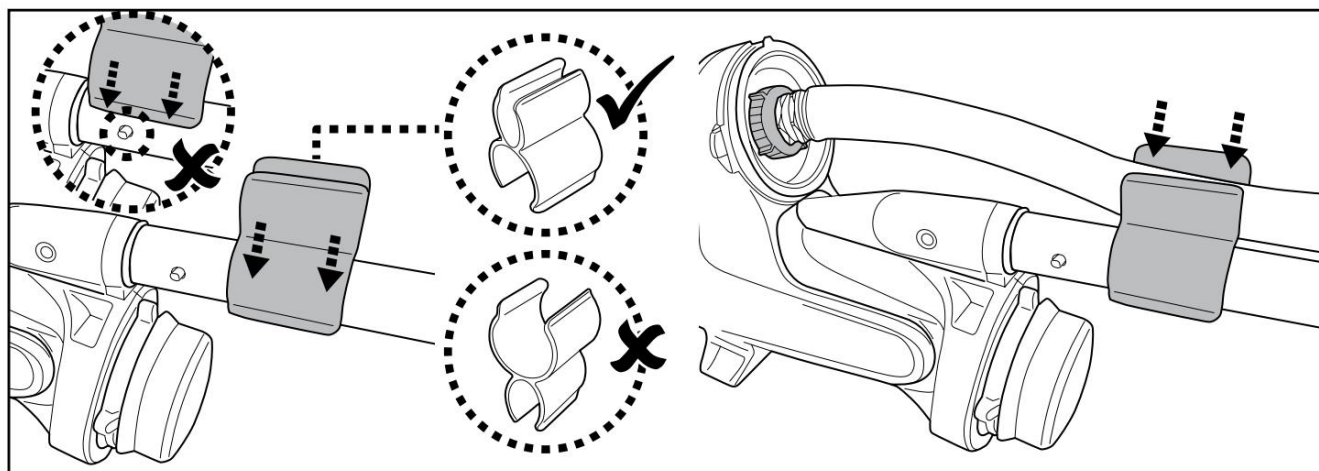
1. Pripojte záhradnú hadicu.

Budete potrebovať záhradnú hadicu (nie je súčasťou balenia), ktorých dĺžka je aspoň vzdialenosť medzi najvzdialenejšími vzdialeniami čistenia vo vašom bazéne a miesto zodpovedá miestu, kde sa voda odvádza.



2. Zostavte teleskopickú tyč podľa a popisu v tomto návode.

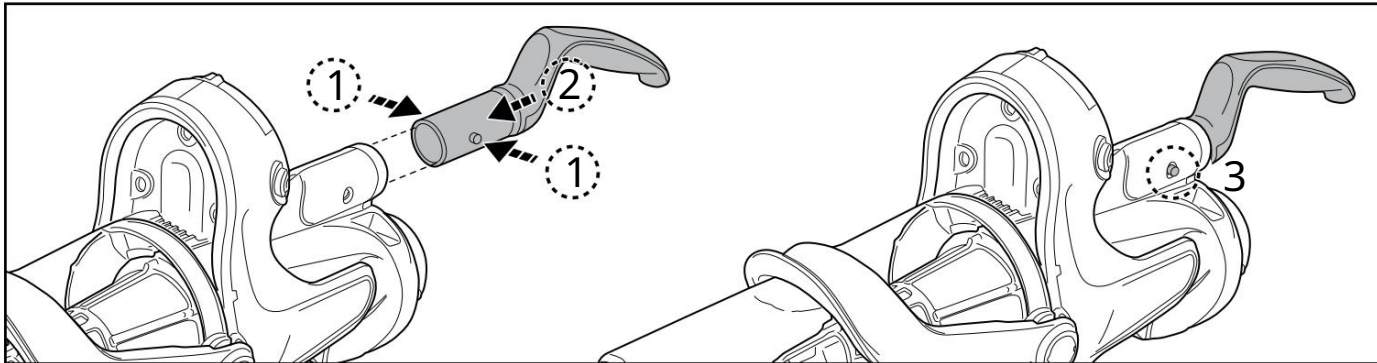
3. Zarovnajte hadicu s tyčou.



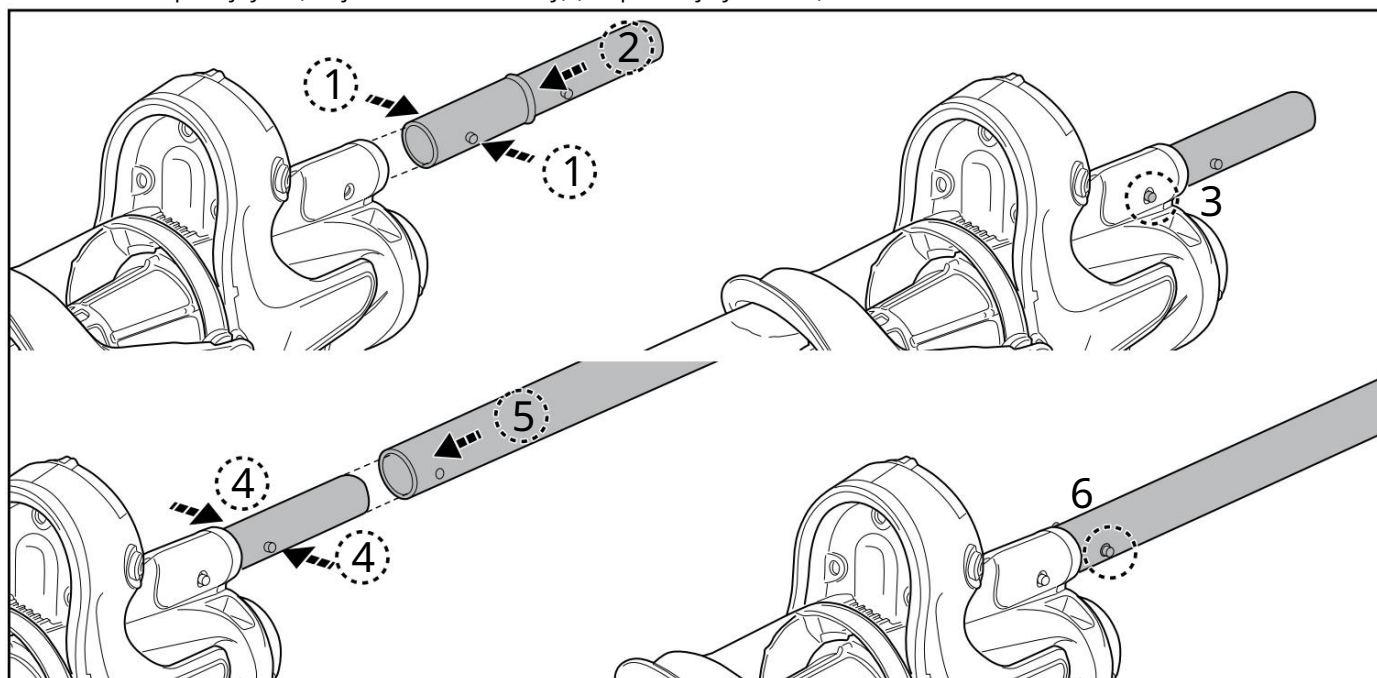
TIPY:

- Aby sa zabránilo flokulantu vznášať sa na dne bazéna umývadlá, je vhodné erpadlo pred čistením vypnúť.
- Na odstránenie flokulantu na dne bazéna by ste mali použiť vysávač dodaný s bazénovým vysávačom. Použite hlavice a odstráňte kefu na boku/rohu sacjej hlavice.
- Pri čistení je dôležité pracovať opatrne a pomaly, aby nedošlo k rozvíreniu flokulantu a nečistôt. Potrebujú si dať pauzu a počkať, kým si opäť sadnú.
- Odstránenie všetkých flokulantov a nečistôt môže trvať niekoľko vysávaní. Po prvom prechode nechajte sediment klesnúť späť a zopakujte proces, aby ste získali viac čistej vody.

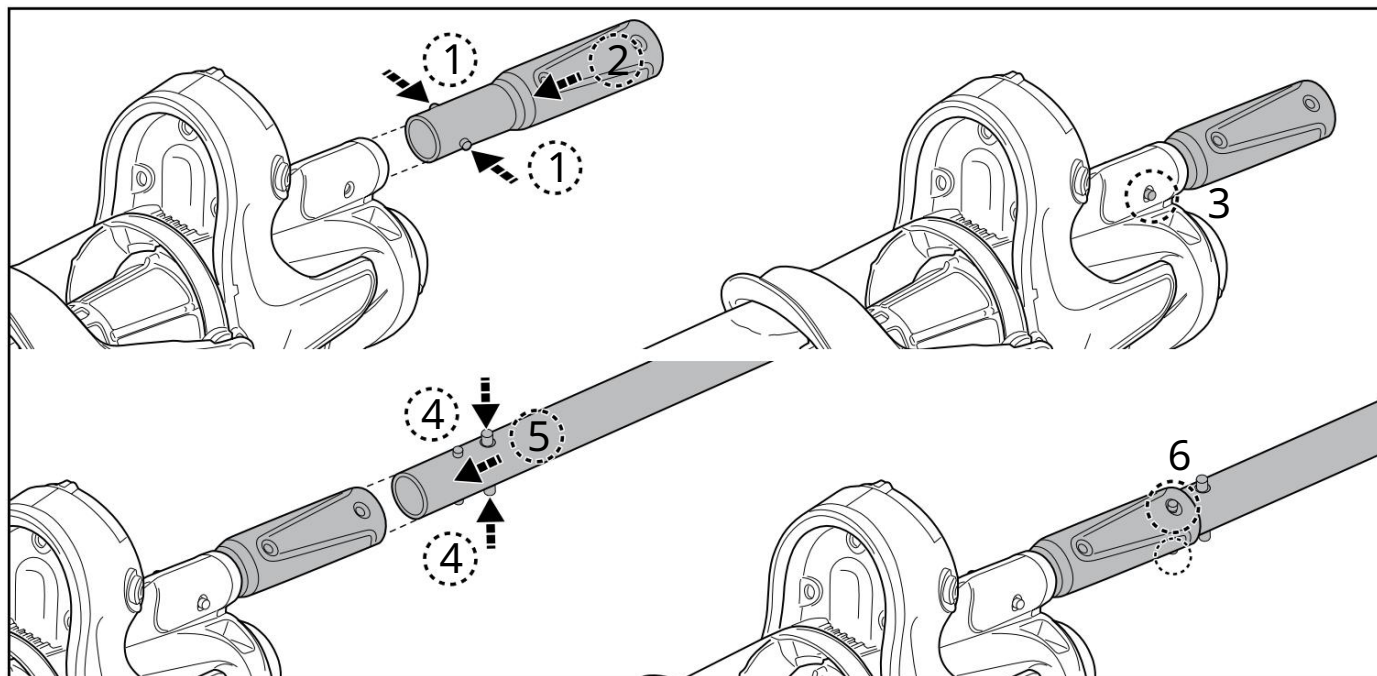
Zostavenie zakrivenej rukoväte



Zostava teleskopickej tyče e (nie je súčasťou dodávky) (len pre krajiny USA/EÚ)



Špecifická zostava teleskopickej palice (nie je súčasťou dodávky) (iba Austrália/Nový Zéland)



Prí prava bazéna

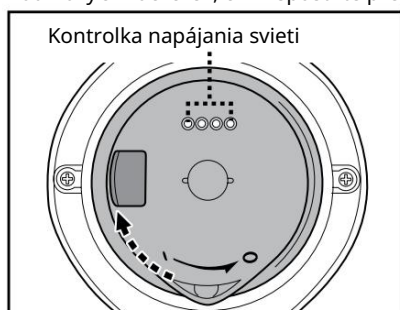
- Pred použitím bazénového vysávača odstráňte z dna bazéna kamene, trávu alebo rastliny alebo hrdzu. V prípade pochybností sa poraďte s odborným personálom.
- Poškodené opotrebované alebo prasknuté podlahy bazéna pred použitím bazénového vysávača a kvalifikovaným personálom nechajte ho opraviť alebo vymeniť.
- Ak máte bazén so slanou vodou, pred vloženie bazénového vysávača do bazéna sa musí te uistiť, že je soľ úplne rozpustená. Dajte vodu.

PREVÁDZKA

POZOR!

- Uistite sa, že je bazénový vysávač vypnutý.
- Nepoužívajte bazénový vysávač, ak je poškodený byť určené
- Mazivo nanosené na O-krúžok môže spôsobiť olejové škvrny objaviť.
- Uistite sa, že bazénový vysávač je úplne ponorený vo vode je pred uvedením do prevádzky ponorená. Minimálna hladina vody, ktorý je potrebný na prevádzku bazénového vysávača a musí byť nad hodnotou zapnutia/vypnutia Vypínač bazénového vysávača a je v polohe, keď je vo vertikálnej polohe sa koná. Prevádzka bazénového vysávača a bez správneho vstupu do vody Ponorenie môže spôsobiť poškodenie a stratu záruky viesť.
- NEPOUŽÍVAJTE bazénový vysávač bez toho, aby bol neporušený Filtračný kužeľ. Pri použití bazénového vysávača a bez neporušeného filtračného kužeľa Záruka je neplatná.
- Nenechávajte bazénový vysávač ponorený vo vode, keď sa nepoužíva sa používa.
- Pred použitím bazénového vysávača sa uistite, že je nabíjacia zástrčka odpojená sa používa.

- 1) Umiestnite svoj bazénový vysávač na bočnú stranu bazéna/kúpele. Ponorte bazénový vysávač do vody a otočte hlavný vypínač v smere hodinových ručičiek, čím spustíte prevádzku.

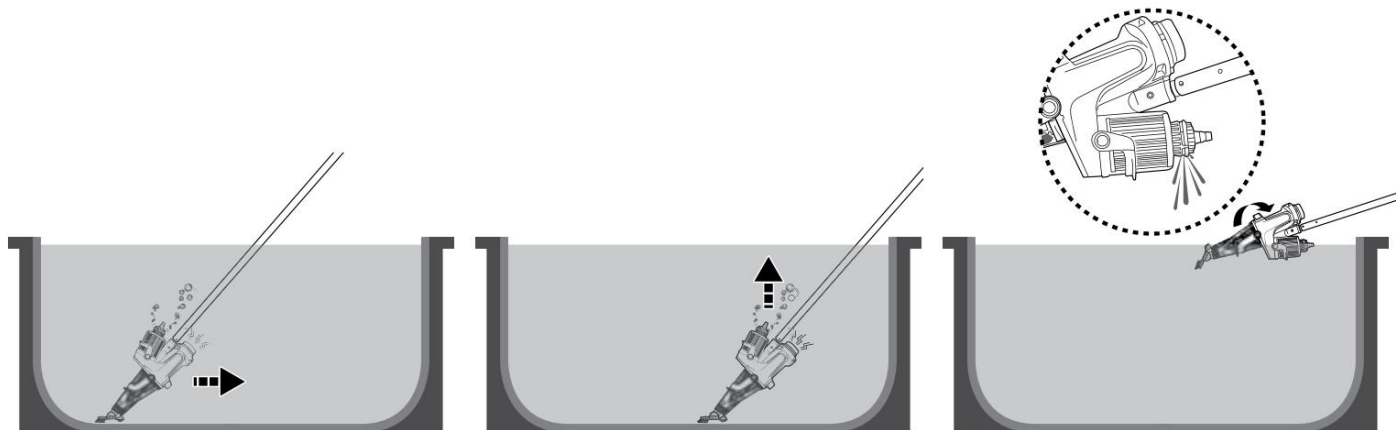


Kontrolky napájania:

	4 kontrolky A	Zostáva až 75 minút.
	Posledný Kontrolka bliká	Keď začne blikáť posledná kontrolka začínajú, zostáva len 10-15 Minúty výdrže batérie.

NEBEZPEČENSTVO! Dbajte na to, aby bazénový vysávač pri umiestnení do bazéna vždy smeroval nadol. Inak spojka tyče sa môže počas procesu ohnúť a poškodiť.

- 2) Ak chcete odstrániť bazénový vysávač z bazéna/kúpele, otočte bazénový vysávač, zdvihnite bazénový vysávač smerom nadol. Voda bude unikať cez tyč, vypúšťací ventil na nádrži a dno bazénového vysávača. Na vypustenie vody otočte bazénový vysávač tak, aby vypúšťací ventil smeroval k bazénu.



NEBEZPEČENSTVO! Uistite sa, že bazénový vysávač po vytiahnutí z bazéna vždy smeruje nadol sa stáva. V opačnom prípade môže dôjsť k ohnutiu tyčeovej spojky a poškodeniu bazénového vysávača a počas procesu stať sa.

- 3) Po každom použití opláchnite bazénový vysávač čerstvou vodou. **NEPOUŽÍVAJTE** za žiadnych okolností čistiace prostriedky.

ČISTENIE FILTRA

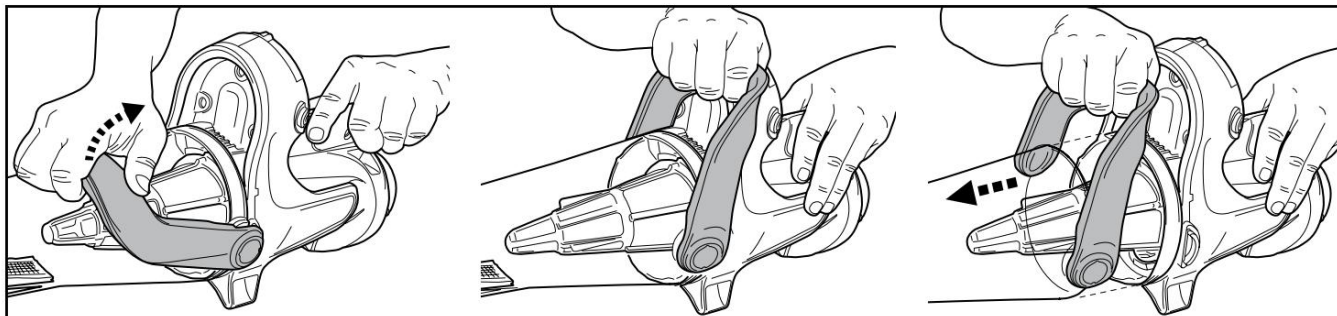
POZOR! Použí vaní m bazénového vysávača bez neporušeného filtračného kužeľa a **RUŠÍ ZÁRUKA**.

Ak chcete maximalizovať účinnosť čistenia, nezabudnite vyčistiť filtračnú vložku/kužeľ pred a po každom použití.

NEBEZPEČENSTVO! Keď sa bazénový vysávač nabíja, odpojte externú nabíjačku a vytiahnite zásuvku z nabíjacej zástrčky. Uistite sa, že je bazénový vysávač vypnutý.

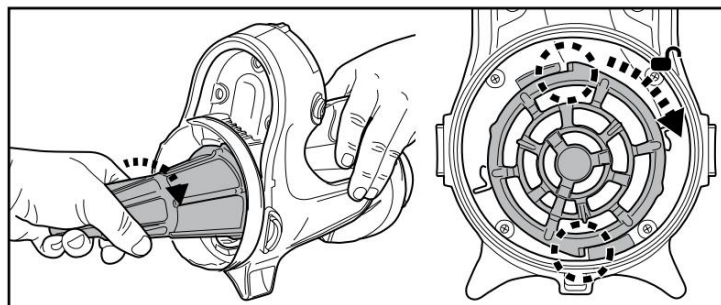
• Čistenie kužeľa a filtra

- 1) Umiestnite bazénový vysávač na stabilný povrch.
- 2) Podržte bazénový vysávač a vypäčte páku nádoby až na doraz, aby ste uvoľnili bočnú západku úplne vyriešiť.



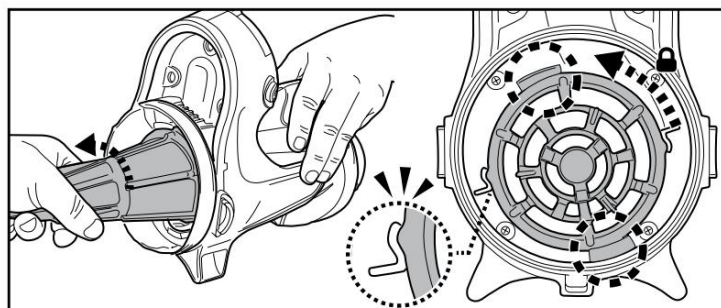
Vyberte nádobu a otočte kužeľ filtra v smere hodinových ručičiek, kým bočná úchytka nevyčnieva zo zárezu. Vyberte kužeľ filtra z vysávača.

NEBEZPEČENSTVO! Poškodený kužeľ filtra vymeňte bezprostredne pred ďalším použitím.

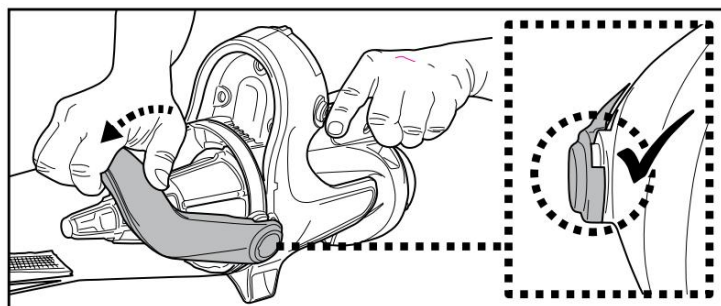


- 3) Odstráňte nečistoty a opláchnite kužeľ filtra vodou. Ak je potrebné vyčistiť kužeľ filtra, použite iba mäkkú kefkú a vyčistite ho opatrne a jemne.

- 4) Opakujte predchádzajúce kroky a znova nainštalujte kužeľ filtra. Otáčajte kužeľom filtra proti smeru hodinových ručičiek, kým jeho bočný výstupok nezapadne do zárezu na oboch stranách, ako je znázornené. Budete počuť zvuk „kliknutia“.



- 5) Zarovnajte a znova nainštalujte kryt na bazénový vysávač a uistite sa, že páka je úplne zatlačená na kryt. Budete počuť zvuk „kliknutia“.



- Čistenie filtračnej vložky

Pri vyberaní filtračnej vložky postupujte podľa pokynov v časti „Nastavenie filtračného prvku“.

Skontrolujte všetko, či nie je poškodená a opotrebovaná. Ak zistíte akékoľvek poškodenie alebo praskliny, je čas vymeniť filtračnú vložku.

Po každom cykle čistenia bazéna sa odporúča vyčistiť filtračnú vložku prúdom vody.

Striekajte pod uhlom, aby ste odstránili nečistoty medzi záhybmi filtračných vložiek.

Nikdy nepoužívajte vysokotlakový čistič, pretože to poškodí vložku filtra. Ak sú filtračnú vložku veľmi znečistenú namočte ich na 2 až 3 hodiny do vody zmiešanej so saponátom a potom ich opláchnite prúdom vody.

Ak je potrebné kefovanie, očistite ho jemne mäkkou kefkou, aby ste predišli poškodeniu.

ÚDRŽBA A SKLADOVANIE

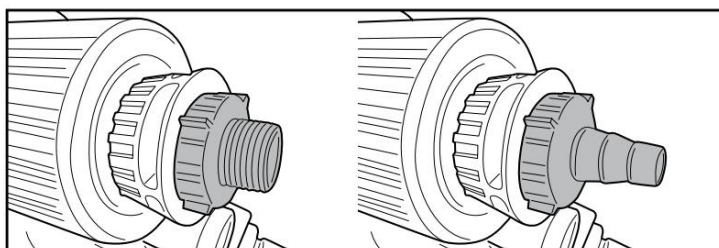
UPOZORNENIE:

1) Po každom použití nezabudnite vyčistiť a vysušiť oblasti okolo nabíjacieho portu a nabíjacie kolíky, aby ste zabránili tvorbe vodného kameňa (vedľajší produkt prirodzenej chemickej reakcie medzi elektrickým prúdom a vodou). V opačnom prípade môžete usadeniny odstrániť jemným vlnitým tampónom namočeným v citrónovej šťave alebo octe.

2) Pred odložením bazénového vysávača sa uistite, že ste ho nabili na 30 – 50 % kapacity batérie.

3) Batériu musíte dobiť aspoň každé tri mesiace, keď sa zariadenie nepoužíva.

- Odpojte externú zástrčku zo zásuvky a vytiahnite zástrčku nabíjačky zo zásuvky
Odstráňte nabíjaciu zástrčku.
- Vyberte príslušenstvo z bazénového vysávača. V prípade potreby opláchnite bazénový vysávač a príslušenstvo s čerstvou vodou. NIKDY nepoužívajte čistiaci prostriedky.
- Uistite sa, že voda odteká zo zariadenia, rukoväte a spojky tyče.
- Vyčistite a vysušte bazénový vysávač a jeho príslušenstvo vlhkou handričkou.
- Všetky skladujte na dobre vetranom mieste mimo dosahu slnečného žiarenia, detí, tepla, zdrojov vznietenia a bazénových chemikálií. Okolité teplota by mala byť 10°C – 25°C (50°F – 77°F). POZNÁMKA: Vyššie skladovacie teploty môžu ovplyvniť životnosť batérie.
- Aby bolo pripojenie hadice lepšie
Na uloženie naskrutkujte spojenie na ventil kartuše.



POZOR!

- Za žiadnych okolností sa nepokúšajte použiť bazénový vysávač rozoberať.
- Za žiadnych okolností sa nepokúšajte použiť bazénový vysávač rozoberať a obežné koleso, motor alebo batériu vymeniť sami.

NEBEZPEČENSTVO!

- Nadmerné teplo môže poškodiť batériu a skrátiť jej životnosť.
 - Ak spozorujete niektorú z nasledujúcich skutočností, kontaktujte predajcu, aby vymeniť batériu:
 - Batéria sa zdá byť poškodená alebo nie je úplne nabitá.
 - Doba prevádzky na jedno nabitie batérie sa výrazne skráti. Sledujte a zaznamenávajte prevádzkový čas pri prvých niekoľkých použitíach zariadenia (po úplnom nabití). Tieto záznamy použite ako referenciu na porovnanie prevádzkových časov starších batérií.
 - Pred likvidáciou bazénového vysávača je potrebné vybrať batériu.
 - Bazénový vysávač musí byť pri vybratí batérie odpojený od napájania.
 - Batériu je potrebné likvidovať bezpečne av súlade s miestnymi pravidlami alebo nariadeniami.
- POZNÁMKA: Nesprávna údržba môže mať za následok skrátenie životnosti batérie a vplyv na jej kapacitu.

LIKVIDÁCIA BATÉRIE

(vykonáva autorizovaný technik)

Batéria vášho bazénového vysávača je bezúdržbová nabíjateľná lítium-iónová batéria, ktorú je potrebné náležite zlikvidovať. Informácie o likvidácii vám poskytne miestny úrad.

POZOR! Nepokúšajte sa rozoberať batériu.

- Pri odpájaní akumulátora z bazénového vysávača a odstráňte všetky osobné veci, ako sú prstene, náramky, náhrdelníky a hodinky.
- Batéria môže spôsobiť skrat s prúdom dostatočným na privarenie krúžku ku kovu a spôsobiť vážne zranenie.
- Pri vyberaní akumulátora noste ochranné oči, rukavice a ochranný odev.
- Nedotýkajte sa všetkých káblov naraz a nedotýkajte sa káblov kovovými predmetmi, pretože by to mohlo spôsobiť iskrenie a/alebo skrat batérie.
- V blízkosti batérie alebo bazénového vysávača nikdy nefajčite ani sa vyhýbajte iskrám alebo plameňom.
- Nevystavujte batériu ohňu ani silnému teplu, pretože to môže spôsobiť... môže spôsobiť výbuch.

NEBEZPEČENSTVO!

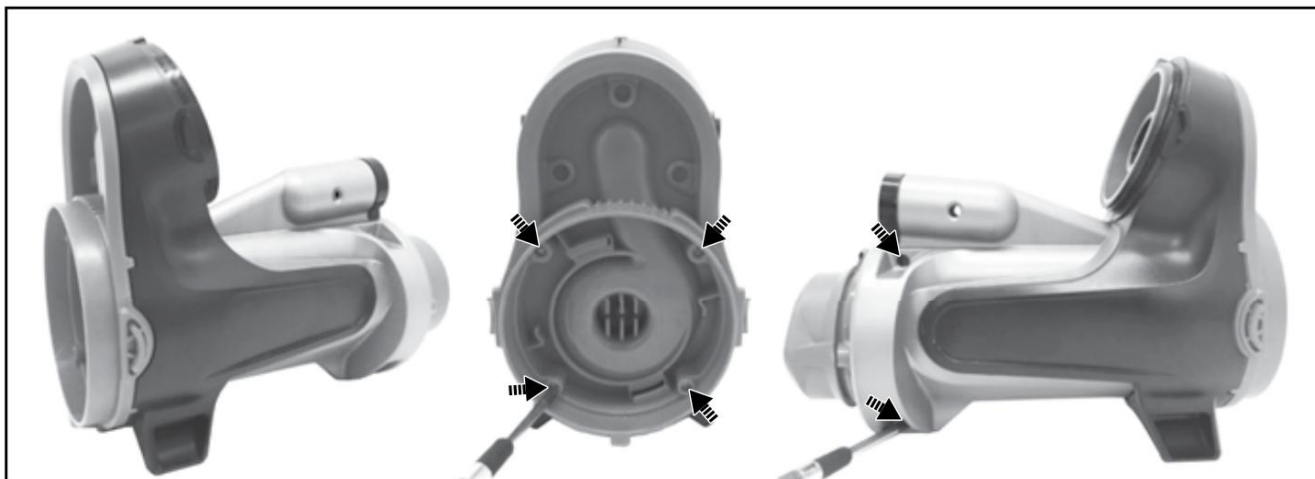
Ak batéria vytečie, zabráňte kontaktu s unikajúcou kvapalinou a uschovajte ju batériu v plastovom vrecku.

- Ak sa unikajúca kvapalina dostane do kontaktu s pokožkou a odevom, umyte pokožku a oblečenie ihneď umyte veľkým množstvom vody a mydla.
- Ak sa vytekajúca tekutina dostane do očí, oči ihneď vyplachujte studenou tečúcou vodou po dobu aspoň 15 minút a nešúchajte si ich. Čo najskôr vyhľadajte lekársku pomoc.

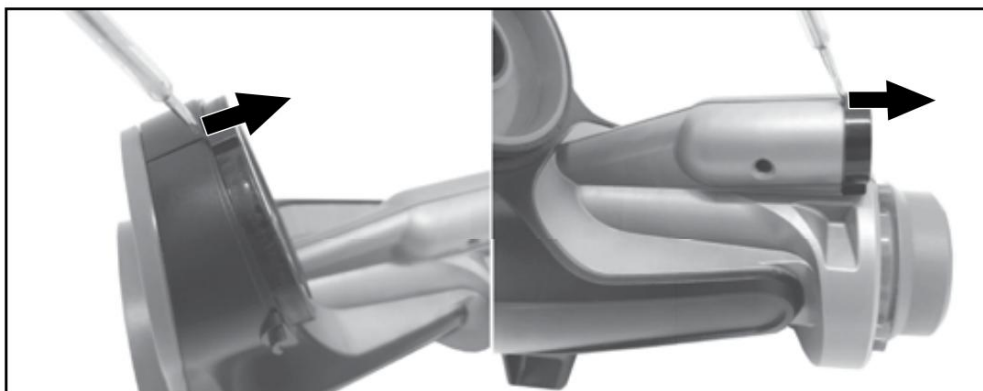
Batériu vyberte len na likvidáciu (autorizovaný m technikom vykonať)

Odporúč anénástroje (nie sú súčasťou balenia): Drážkovéskrutkovač e a skrutkovač e Phillips.

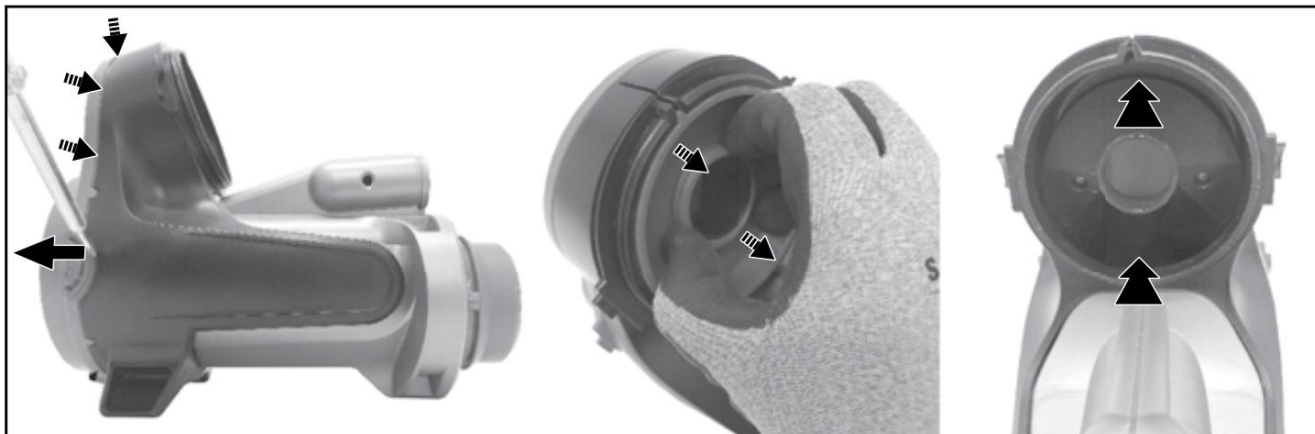
- 1) Podľa a vyššie uvedených pokynov odstráňte kryt a kužel filtra. Pomocou krí žovho skrutkovača a uvoľ nite prednú a boč nú skrutku podľa a obrázka.



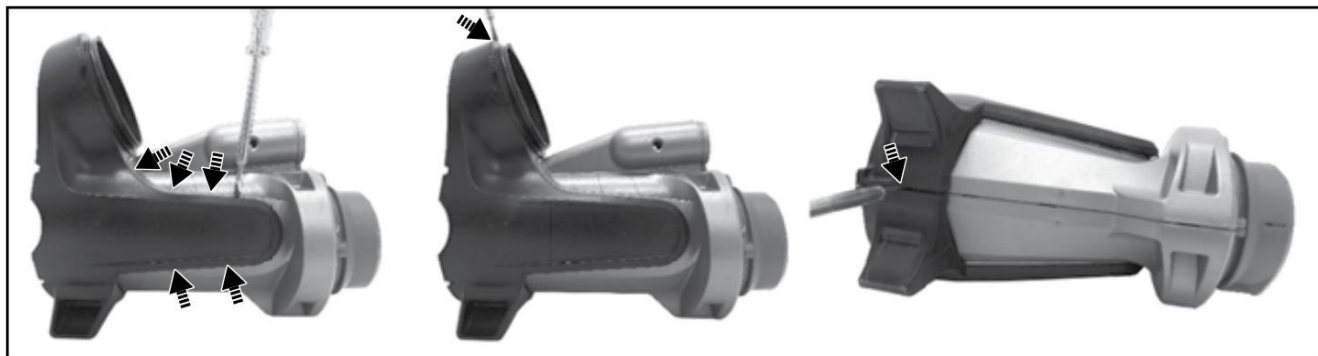
- 2) Pomocou plochého skrutkovača a vypáče krúžok v hornej časti a na konci podľa a obrázka. Ak sa krúžok ťažko odstraňuje, odrežte ho kliešťami.



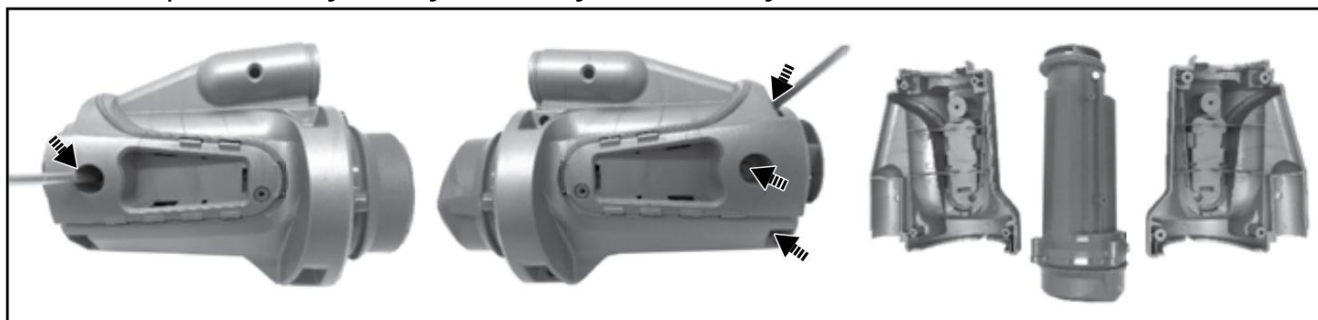
- 3) Pomocou plochého skrutkovača a vypáče pozdĺ ž švu za predným panelom. Vytiahnite vnútorný kryt. V prípade potreby použite kliešte na uvoľ nenie vnútorného krytu. Zatiač ením panelu dozadu vyberte celý predný panel.



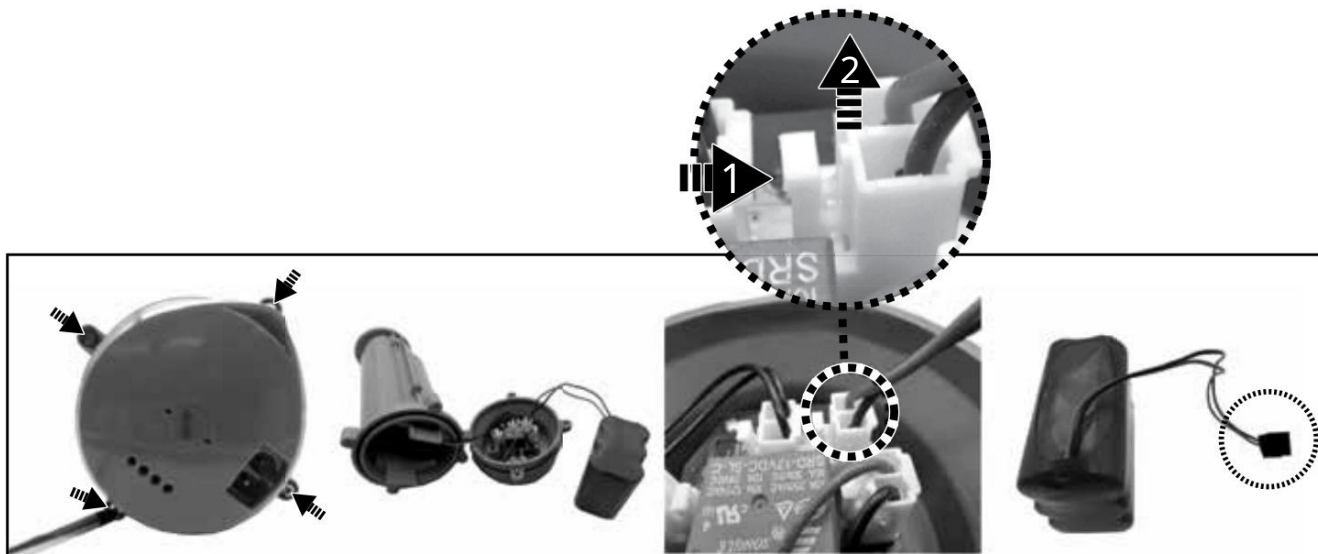
- 4) Pomocou plochého skrutkovača a vypáčaťte pozdĺž švu a odstráňte oboje.
Odstráňte bočnú krytku.





- 5) Uvoľnite prednú bočnú skrutku podľa obrázka.
Odstráňte polovicu krytu, aby ste odkryli ovládaciu jednotku.



- 6) Uvoľnite skrutky a otvorte veko. Vytiahnite batériu a nájdite jej konektor. Stlačte a uvoľnite svorku konektora.
POZNÁMKA: Okamžite omotajte konektor batérie elektrickou páskou, aby ste predišli skratu spôsobenému kontaktom dvoch svoriek vodičov.



RIEŠENIE PROBLÉMOV

Rušenie	Možná príčina	Riešenie
Bazénový vysávač nesaje špina na	Batéria je vybitá	Nabite batériu.
	Obežnékoleso je zaseknuté	Vypnite bazénový vysávač a vizuálne skontrolujte medzeru v strede bazénového vysávača, či nie je obežnékoleso zablokované veľkými cudzími predmetmi. Ak je to možné opatrne odstráňte cudzie teleso pomocou malého nástroja. V prípade potreby sa obráťte na svojho predajcu, ktorý vám poskytne ďalšie pokyny. POZOR! Uistite sa, že bazénový vysávač vypnutý pri servise.
	Zlomené obežnékoleso	Ak chcete vymeniť obežnékoleso, kontaktujte svojho predajcu.
	Nádoba je plná	Vyprázdňte nádobu.
	Kužeľ filtra je upchatý jemnými časticami	Vyčistite sieťku filtra. Ak je potrebné čistenie kefou, použite iba mäkkú kefkú na starostlivé a jemné čistenie kužeľa a filtra.
	Kazetový filter je plný	Pri čistení kazety postupujte podľa pokynov na čistenie.
Vychádza špina kontajner	Klapka sacej hubice je zlomená	Klapka sacej hubice funguje ako bariéra, ktorá zabráňuje úniku nečistôt z nádoby. Vymeňte klapku trysky.
Špina sa dostane do filtračného kužeľa	Kužeľ filtra je poškodený	Vymeňte kužeľ filtra.
Z čističa a vychádzajú jemné nečistoty	Filterná vložka je chybná	Vymeňte vložku filtra.
Viac teleskopické Pólová zástrčka / zakrivená Pri montáži nie je možné zaistiť rukoväť	Bočný kolík na zástrčke / zakrivenej rukoväti je zlomený	Vymeňte ho za nový kolík kovovej zástrčky / zahnutú rukoväť.
Bazénový vysávač nie je možné nabíjať/dobíjať	Batéria je poškodená	Ak chcete batériu vymeniť, kontaktujte svojho predajcu. POZOR! NEOTVÁRAJTE bazénový vysávač a nevymieňajte ho NEVYBERAJTE batériu sami. Môže to mať za následok vážne zranenie alebo smrť a stratu záruky.
	Nabíjacia zástrčka nie je správne pripojená k externým Adaptér a Bazénový vysávač pripojený	Pozrite si návod na obsluhu a správne pripojte nabíjacie príslušenstvo.
	Poškodená externá nabíjacia	Kontaktujte svojho predajcu kvôli výmene. POZOR! Použitie nesprávneho externého zariadenia To bude mať za následok poškodenie bazénového vysávača a alebo batérie a stratu záruky.
Bazénový vysávač sa nepohybuje rovnomerne	Zablokované koleso	Odstráňte nečistoty z kolesa.
Čas nabíjania je dlhší, ako je uvedené	Špinavé Nabíjacie kolíky	Škrvny je možné odstrániť pomocou vatového tampónu namočeného v citrónovej alebo octovej šťave, aby ste vyčistili oblasti okolo nabíjacích kolíkov.
Doba prevádzky je kratšia, ako sa očakávalo	Batéria nie je úplne nabitá	Bazénový vysávač nabíjajte aspoň 6 hodín. POZNÁMKA: Ak sa na nabíjacích kolíkoch nájdu škrvny, odstráňte ich vatovým tampónom namočeným v citrónovej šťave alebo octe.
Programy ochrany životného prostredia, smernica EEAG		
	Dodržiavajte predpisy EÚ a prispievajte k ochrane životného prostredia. Nefunkčné elektrické zariadenia vráťte do zariadenia autorizovaného vašou obcou, ktorá riadne recykluje elektrické a elektronické zariadenia. Nevyhadzujte ich do nádob na netriedený odpad. V prípade položiek s vymeniteľnými batériami pred likvidáciou produktu vyberte batérie.	
	Všetky práva vyhradené Bez predchádzajúceho písomného súhlasu Kokido Development Ltd. Tento dokument sa nesmie reprodukovat ani prenášať ako celok ani po častiach, či už elektronickými, mechanickými alebo fotokópiami, zvukovými nahrávkami alebo inými prostriedkami. (L-23011001)	

Ak potrebujete kópiu tejto používateľskej príručky, kontaktujte náš zákaznícky servis e-mailom: customerservice@kokido.com

DOBRE UCHOVÁVAJTE POUŽÍVATEĽSKÉ POKYNY

OBMEDZENÁ ZÁRUKA

Záruka sa vzťahuje len na pôvodného majiteľa a nie je možné ju previesť. Ohľadom záruky sa obráťte na miestneho predajcu. Záruka sa nevzťahuje na:

- Bežné opotrebovanie, vrátane častí, ktoré sa môžu časom opotrebovať (napr. kefa, hrable, filter, filtračnú vrecko, valček a jeho príslušenstvo a pod.).
- Náhodné poškodenie.
- Poškodenie v dôsledku nesprávneho použitia v porovnaní s výrobkom štítkom a/alebo pokynmi uvedenými v návode na obsluhu alebo iný materiál.
- Poškodenie spôsobené nedostatkom odporúčanou údržbou.
- Poškodenie spôsobené externými zdrojmi, ako je preprava, požiar, výpadky elektriny alebo prepätia.
- Poruchy spôsobené okolnosťami mimo odporúčaní (napr. teplota vody, skladovacia teplota, návod na použitie a prostredie nabíjania atď).
- Poruchy spôsobené
 - Nedbalé použitie vane, nesprávne použitie vane, zanedbanie alebo neopatrná obsluha spotrebiča a.
 - Použitie vane spotrebiča a nie je v súlade s návodom na obsluhu.
 - Použitie dielov, ktoré nie sú zmontované alebo nainštalované v súlade s návodom na obsluhu.
 - Použitie dielov a príslušenstva, ktoré nie sú originálnymi komponentmi.
 - Chybná montáž alebo inštalácia.
 - Opravy alebo zmeny (ak sú povolené vykonávané oprávnenými osobami).

OBMEDZENÁ ZÁRUKA

Záruka sa vzťahuje len na pôvodného vlastníka a je neprenosná. Kontaktujte svojho miestneho predajcu. Záruka sa nevzťahuje na:

- Bežné opotrebovanie, vrátane častí, ktoré sa môžu časom opotrebovať (napr. kefa, stierka, filter, filtračnú vrecko, valček a príslušenstvo atď).
- Náhodné poškodenie.
- Poškodenie spôsobené nesprávnym použitím, ktoré nie je v súlade s informáciami na štítku so špecifikáciami, pokynmi uvedenými v návode na použitie alebo inými dodanými materiálmi.
- Poškodenie spôsobené nedostatkom odporúčanou údržbou.
- Škody z externých zdrojov, ako je doprava, poveternostné podmienky, poruchy elektriny alebo prepätia.
- Poruchy spôsobené okolnosťami mimo odporúčaní (napr. teplota vody, skladovacia teplota, návod na použitie a prostredie nabíjania atď).
- Škody spôsobené
 - Nedbalé použitie vane, nesprávne použitie vane, nedbanlivosť alebo bezohľadné použitie vane zariadenia.
 - Použitie vane zariadenia nie je v súlade s návodom na použitie.
 - Použitie dielov, ktoré boli zmontované alebo nainštalované v súlade s návodom na použitie.
 - Použitie dielov a príslušenstva, ktoré nie sú originálnymi komponentmi.
 - Montáž alebo inštalácia nie je v súlade s návodom na použitie.
 - Opravy alebo zmeny (ak sú povolené vykonávané neautorizovaným zástupcom).

OBMEDZENÁ ZÁRUKA

Záruka sa vzťahuje len na pôvodného vlastníka a je neprenosná. Kontaktovať svojho miestneho predajcu ohľadom záruky. Záruka sa nevzťahuje na:

- Normálne opotrebovanie vrátane dielov, ktoré sa môžu časom opotrebovať (napr. zacičovací lišta stierača a príslušenstvo, hrable, filter, filtračnú vrecko, valec a jeho príslušenstvo atď).
- Náhodné poškodenie.
- Poškodenie v dôsledku nesprávneho použitia v rozpore s údajmi na typovom štítku a/alebo pokynmi uvedenými v návode na použitie alebo v inom materiáli.
- Poškodenie spôsobené nedostatkom odporúčanou údržbou.
- Poškodenie spôsobené externými zdrojmi, ako je preprava, požiar, výpadky prúdu alebo prepätia.
- Poruchy spôsobené okolnosťami, ktoré nie sú zahrnuté odporúčaniami na použitie (napríklad teplota vody, teplota skladovania, návod na použitie a prostredie nabíjania atď).
- Poruchy spôsobené
 - Nedbalé použitie vane, nesprávne použitie vane, nedbanlivosť alebo bezohľadné použitie vane zariadenia.
 - Použitie vane zariadenia nie je v súlade s návodom na použitie.
 - Použitie dielov, ktoré nie sú zmontované alebo nainštalované v súlade s návodom na použitie.
 - Použitie dielov a príslušenstva, ktoré nie sú originálne.
 - Chybná montáž alebo inštalácia.
 - Opravy alebo zmeny (ak sú povolené vykonávané oprávnenými osobami).

OBMEDZENÁ ZÁRUKA

Táto záruka sa vzťahuje iba na pôvodného vlastníka a je neprenosná. Ohľadom záruky sa obráťte na miestneho predajcu. Záruka sa v žiadnom prípade nevzťahuje na:

Bežné opotrebovanie vrátane častí, ktoré sa môžu časom opotrebovať (napr. kefa, hrable, filter, filtračnú vrecovku, valčeky a príslušenstvo atď).

- Náhodné poškodenie.
- Poškodenie spôsobené nesprávnym používaním, ktoré nie je v súlade s výrobným štítkom a/alebo podľa pokynov v používateľskej príručke alebo iných materiáloch.
- Poškodenie spôsobené vykonaním odporúčanej údržby.
- Poškodenie spôsobené vonkajšími príčinami ako je preprava, poveternostné podmienky, výpadok prúdu resp. prepätia.
- Závady spôsobené podmienkami mimo odporúčania (napr. teplota vody, teplota skladovania, návod na použitie a prostredie nabitia atď).
- Škody spôsobené
 - Nedbalé používanie, nesprávne používanie, zanedbanie alebo neopatrná obsluha zariadenia.
 - Použitie zariadenia nie je v súlade s Návodom na použitie.
 - Použitie dielov, ktoré boli zmontované alebo nainštalované v súlade s návodom na použitie.
 - Použitie dielov a príslušenstva, ktoré nie sú originálnymi dielmi.
 - Nesprávna montáž alebo inštalácia.
 - Opravy alebo úpravy (ak sú povolené vykonávané oprávnenými osobami).

ZÁRUKA OBMEDZENÁ

Záruka platí len pre pôvodného vlastníka a nie je možnú preniesť. Ohľadom záruky sa obráťte na miestneho predajcu. Záruka sa nevzťahuje na:

- Bežné opotrebovanie, vrátane častí, ktoré sa môžu časom opotrebovať (napr. kefa, hrable, filter, filtračnú vrecovku, valec a súvisiace príslušenstvo atď).
- Náhodné poškodenie.
- Poškodenie spôsobené používaním, ktoré nie je v súlade s výrobným štítkom a/alebo pokynmi uvedenými v návode na použitie alebo v inom materiáli.
- Poškodenie spôsobené vykonaním odporúčanej údržby.
- Poškodenie spôsobené vonkajšími zdrojmi, ako je tranzit, počasia, výpadky prúdu alebo napätí.
- Poruchy spôsobené okolnosťami nad rámec odporúčaní (napr. teplota vody, skladovacia teplota, prevádzkové pokyny a prostredie nabitia atď).
- Poruchy spôsobené
 - Nedbalé používanie, nesprávne používanie, nedbalosť alebo neopatrnosť pri používaní spotrebiča.
 - Použitie spotrebiča a nie je v súlade s návodom na použitie.
 - Použitie dielov, ktoré nie sú zmontované alebo nainštalované v súlade s návodom na použitie.
 - Použitie neoriginálnych dielov a príslušenstva.
 - Chybná montáž alebo inštalácia.
 - Opravy alebo úpravy (ak sú povolené vykonávané oprávnenými osobami).

OBMEDZENIE ZÁRUKY

Záruka sa vzťahuje len na pôvodného vlastníka a nie je možnú preniesť. Ohľadom záruky sa obráťte na miestneho predajcu. Na nasledujúce body sa záruka nevzťahuje:

- Bežné opotrebovanie, vrátane častí, ktoré sa môžu časom opotrebovať (napr. pripojiteľná kefa, hrable, filtre, filtračnú vrecovku, valčeky a ich príslušenstvo atď).
- Náhodné poškodenie.
- Poškodenie spôsobené nesprávnym používaním v dôsledku nedodržania typového štítku a/alebo pokynov v návode na obsluhu alebo použitím iných materiálov.
- Poškodenie spôsobené vykonaním odporúčanej údržby.
- Škody spôsobené vonkajšími vplyvmi, ako je preprava, počasia, výpadky prúdu alebo prepätia.
- Chyby spôsobené okolnosťami mimo odporúčaní (napr. teplota vody, skladovacia teplota, návod na použitie a prostredie nabitia atď).
- Chyby spôsobené nasledujúcimi bodmi:
 - Nedbalé používanie, nesprávne používanie, nedbalosť alebo neopatrná obsluha zariadenia.
 - Použitie zariadenia nie je v súlade s návodom na použitie.
 - Použitie dielov, ktoré nie sú zmontované alebo nainštalované v súlade s návodom na použitie sa stal.
 - Použitie dielov a príslušenstva, ktoré nie sú originálnymi komponentmi.
 - Nesprávna montáž alebo inštalácia.
 - Opravy alebo úpravy (ak sú povolené vykonávané oprávnenými osobami).



Vyhradzuje si právo zmeniť všetky alebo časť funkcií či lánkov alebo obsahu tohto dokumentu bez predchádzajúceho upozornenia.
Čakajúce na medzinárodné patenty



Vyhradzuje si právo upraviť všetky alebo časť charakteristík či lánkov alebo obsahu tohto dokumentu bez predchádzajúceho upozornenia.
Čakajúce na medzinárodné patenty



Vyhradzuje si právo zmeniť všetky alebo časť charakteristík či lánkov alebo obsahu tohto dokumentu bez predchádzajúceho upozornenia.

Čakajúce na medzinárodné patenty



Vyhradzuje si právo zmeniť či lánky alebo obsah tohto dokumentu bez predchádzajúceho upozornenia.

Čakajúce medzinárodné patenty



Vyhradzuje si právo úplne alebo čiastočne upraviť charakteristiky či lánkov alebo obsah tohto dokumentu bez predchádzajúceho upozornenia.

Čaká sa na medzinárodné licencie



Vyhradzuje si právo zmeniť akýkoľvek aspekt či lánkov alebo obsah tohto dokumentu, či už ako celok alebo čiastočne, bez predchádzajúceho upozornenia.

Čaká sa na medzinárodný patent



Výrobca/Výrobca/Výrobca/Výrobca/Fabbricante/Výrobca:

© 2023 Kokido Development Limited
Jednotka 1319, Sunbeam Centre, ulica Shing Yip 27,
Kwun Tong, Kowloon, HK