

FILTREAU™ UVC

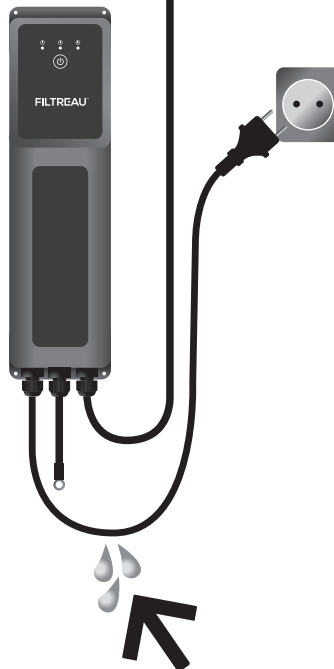


SELECT
40W / 80W / 120W AMALGAM

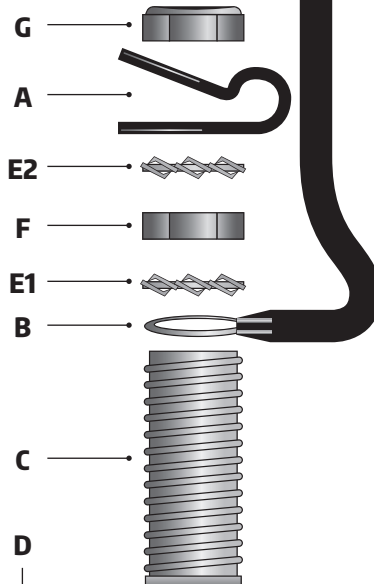
M A N U A L

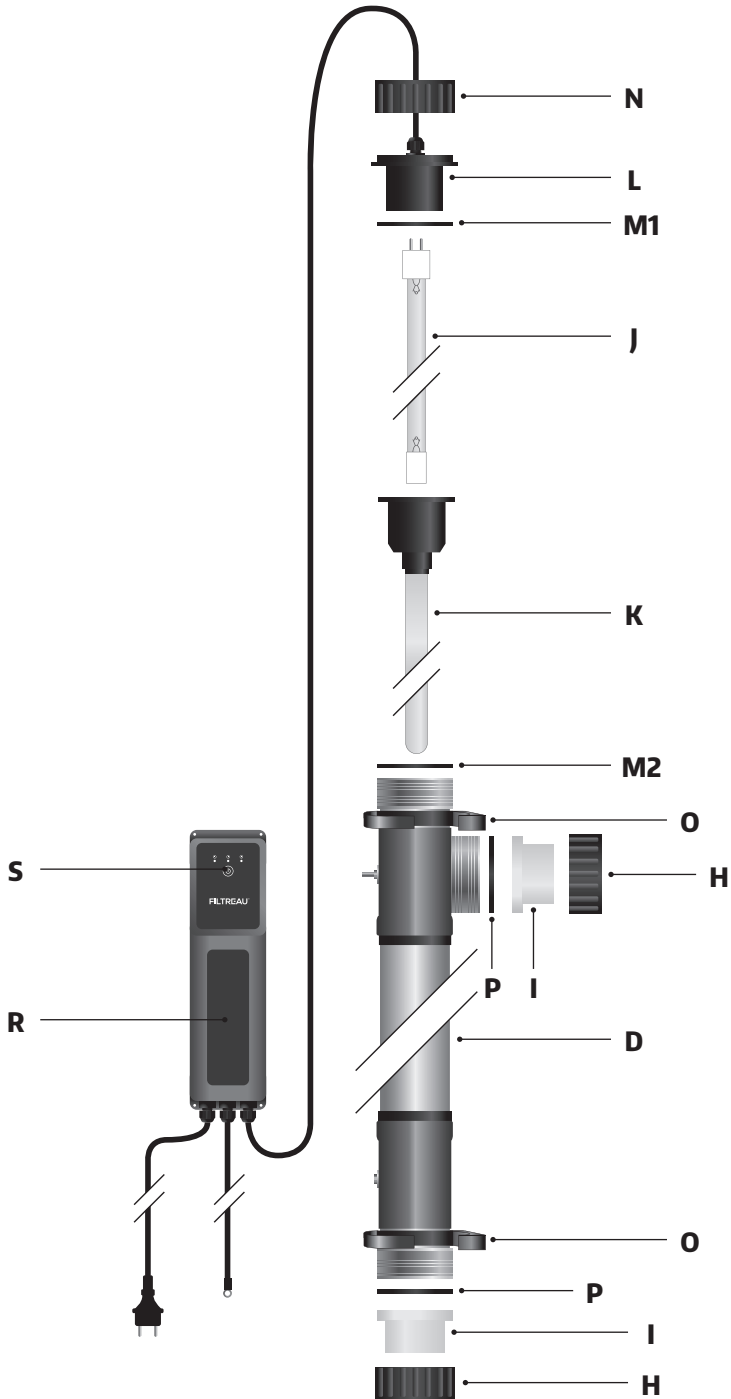
HU

1



2





MŰKÖDÉS

A Filtreau UV-C Select szűrő kristálytisza vizet biztosít. A kifinomult tervezés és a kiváló minőségű anyagok erős, pontosan 253,7 nm hullámhosszúságú UV-C sugárzást eredményeznek. Az ilyen magas szintű sugárzás majdnem minden baktériumot, vírust és gombát megöl, ezáltal áttetsző és tiszta vizet biztosít. Eredményeképpen drasztikusan csökkenthető a hozzáadott vegyi anyagok (például klór) mennyisége, ez természetesebb, egészségesebb vizet biztosít!

Az extra széles RVS316 házban a víz nagyon hosszú ideig van kitéve az UV-C sugárzás hatásának. A széles ház biztosítja a minimális nyomásvesztést a vízkezelés során. A reaktor belső felülete csiszolt, ezzel minimálisra csökken a szennyeződések falhoz tapadásának esélye. Összességében ez 35% -al növeli az UV-C sugárzás hatékonyságát.

Az intelligens elektronika jelzi, hogy a lámpa nem termel elegendő sugárzást és cserélni kell. A készülék mindig tökéletesen működik.

BIZTONSÁGI ÉS TELEPÍTÉSI KÖVETELMÉNYEK

- A szükséges feszültséget és áramot lásd a Műszaki adatokban.
- A készülék csak olyan elektromos szerelvényhez csatlakoztatható, amely megfelel a törvényi követelményeknek. GFCI (30 mA) és földelt aljzatok szükségesek. Kétség esetén a telepítéshez vegyen igénybe képesített villanyszerelőt.
- A készüléket, elektronikai dobozt, dugót és a tápkábelt a tartálytól legalább 2 m-re kell elhelyezni.
- A csatlakozódugót mindig tartsa szárazon. Győződjön meg róla, hogy a víz nem tudja követni a tápkábelt az aljzathoz. (Lásd az 1. ábrát a tápkábel hurkolásához).
- Soha ne merítse a készüléket folyadékba.
- A készülék 3 bar maximális nyomásnak tud ellenállni.
- A készülék csak friss, nem sós vízhez alkalmas.
- A készüléket 0 és 40 °C közötti vízhőmérsékletre tervezték. E hőmérséklettartományon kívül a készüléket teljesen le kell választani a vízről.
- Használat előtt ellenőrizze a teljes készülék, a tápkábel és a dugó sérülésmentességét

Sérült készüléket nem szabad használni. Kérjük, értesítse a kereskedőjét, hogy felmérje a kárt.

- A készülék csak akkor csatlakoztatható, ha elegendő vízáramlás van.
- A szem vagy a bőr esetleges károsodásának elkerülése érdekében az UV-C lámpa működését csak a készülék átlátszó részén keresztül ellenőrizze. A készülék jelzi, ha a lámpát cserélni kell.
- A karbantartás során a készüléket és a szivattyút le kell választani a hálózatról.

Ne feledje, hogy a készülék és a lámpa a leválasztás után akár 10 percig is forró maradhat.

A KÉSZÜLÉK FÖLDELÉSE, LÁSD 2. ÁBRA

1. Helyezze a feszültségcsökkentő kapcsot (A) kb. 10-12 cm-re a földelő kábel (B) szemétől.
2. Csúsztassa a földelő kábel (B) szemét a házhoz (D) rögzített földelőcsapra (C)
3. Csúsztassa az első rugós alátétet (E1) a földelőcsapra (C).
4. Helyezze a hatlapú anyát (F) a földelőcsapra és húzza meg.
5. Csúsztassa a második rugós alátétet (E2) a földelőcsapra (C).
6. Csúsztassa a feszítőcsapszeget (A) a földelőcsapra (C).
7. Helyezze az utolsó záróanyát (G) a földelőcsapra (C) és óvatosan húzza meg a # 8 csavarulccsal.
8. Győződjön meg arról, hogy a sorrend pontosan követi a 2. ábrán látható értéket.

KÉSZÜLÉK TELEPÍTÉSE, LÁSD 3. ÁBRA

A készüléket száraz, jól szellőző helyen kell elhelyezni, közvetlen napfénytől elzárva. Soha ne tegye a készüléket közvetlenül a pH-szabályozó és/vagy a sóelektrolízis után. A legjobb helyzet - ha lehetséges - a szűrő után. A telepítést mindig függőlegesen kell végezni. Vegye figyelembe a karbantartás elérhetőségét (lásd még **Karbantartás és szétszerelés**). Az elektromos doboznak (R) láthatónak kell maradnia, hogy az UV-C lámpa cseréjének szükségességét jelző jelzés látható legyen.

1. Lazítsa meg a záranyát (H) a házról (D) és tartsa ezt a csatlakozóhoz (I) Lásd 7. alatt.
2. Óvatosan csomagolja ki az UV-C lámpát (J), és csúsztassa a kvarc hüvelybe (K).
3. Helyezze az UV-C lámpát (J) a lámpa tartójába (L), és csúsztassa tovább a kvarc hüvelybe (K). Győződjön meg arról, hogy az O-gyűrűk (M1 és M2) megfelelően ülnek.
4. Húzza meg kézzel az anyát (N) a házban (D).
5. Szerelje fel a csöbilincseket (O) a kívánt helyre. A készülék ezekről fog lógni. (Kérjük, vegye figyelembe a kábelek hosszát, lásd 6).
6. Szerelje fel az elektronika dobozt (R) a kívánt helyre. (Vegye figyelembe a kábelek hosszát).
7. A záranyával (H) rögzítse a csatlakozócsapot (I) a házhoz (D), ügyelve arra, hogy az O-gyűrűk (M1 és M2) megfelelően üljenek.
8. Helyezze a készüléket a csöbilincsekbe (O) és ragassza fel a csatlakozócsapot (I) a csövek közé.
9. Győződjön meg arról, hogy elegendő mennyiségű víz áramlik át az eszközön és csatlakoztassa a készüléket a megfelelő aljzatba. Az elektronikus dobozon minden lámpa villogni fog és a zöld folyamatosan ég. Láthatjuk, hogy az UV-C lámpa világít-e az átlátszó összekötő csatlakozón (I) keresztül. Ellenőrizze a teljes szerelvényt a lehetséges szivárgásokért.
10. A készüléket a dugó kihúzásával egyszerűen ki lehet kapcsolni. Az elektronikai doboz feljegyzí, hogy hány órát működött a lámpa.

KARBANTARTÁS ÉS SZÉTSZERELÉS

A készüléket legalább félévente egyszer karban kell tartani. A karbantartás során a készüléket le kell választani a hálózatról. A kvarchüvelyből (K) és a házból (D) az esetleges mész és algakerakódásokat tisztítsa le. Az UV-C lámpát (J) csak 12000 órás használat után kell kicserélni. A tényleges élettartam a be- és kikapcsolások számától függ. Az elektronikus előtét elektronika (R) 12 órára van beállítva.

1. Győződjön meg róla, hogy nem maradt víz az eszközben.
2. Győződjön meg róla, hogy nem maradt víz az eszközben.
3. Lazítsa meg a csavart (N), és húzza ki az UV-C lámpát (J) a lámpatartóból (L). Szükség esetén cserélje ki a lámpát is (lásd 10. pont) a visszaállításához.
4. Óvatosan emelje ki a kvarc hüvelyt (K).
5. A kvarc hüvely (K) megfelelő tisztítószerezrel tisztítható. Tisztítás után alaposan öblítse ki a kvarc hüvelyt (K). A karcolások elkerülése érdekében használjon puha ruhát!
6. Most a ház (D) tisztítható. Ezt ecsettel lehet elvégezni; ne használjon vegyi anyagokat!
7. Tisztítás után helyezze vissza a kvarc hüvelyt (K) a házba (D). Győződjön meg róla, hogy az O-gyűrű (M1 és M2) megfelelően van elhelyezve és a kvarchüvely (K) a tartóba csúszik.
8. Helyezze az UV-C lámpát (J) a lámpatestbe (L) és csúsztassa mindkettőt a kvarc hüvelybe (K).
9. Húzza meg szorosan a ház (D) anyáját (N) (Lásd: 9. A készülék telepítése alatt).
10. Az UV-C lámpa (J) cseréje után a készüléket vissza kell állítani. Ehhez nyomja meg és tartsa lenyomva az (S) gombot az elektronikai dobozban (R) 5 másodpercig. Ezután a zöld fény világít.

Nota bene : A ház és / vagy az elektronikai doboz cseréjéhez a földet teljesen le kell választani. Az alkatrészeket meg kell őrizni, mert alapfelszerelésként nem tartoznak az új házhoz vagy elektronikához.

Ha kétségei vannak, kérjen tanácsot egy képesített villanyszerelőtől !

FILTREAU SELECT TÍPUSOK

Part No.: UVS0001	Filtreau UV-C Select 40W/40m3 (230V; 50/60Hz)
Part No.: UVS0002	Filtreau UV-C Select 80W/80m3 (230V; 50/60Hz)
Part No.: UVS0003	Filtreau UV-C Select 120W Amalgam/120m3 (230V; 50/60Hz)

PÓTALKATRÉSZEK

Part No.: EPS0001	Electrical part Filtreau UV-C Select 40W
Part No.: EPS0002	Electrical part Filtreau UV-C Select 80W
Part No.: EPS0003	Electrical part Filtreau UV-C Select 120W Amalgam
Part No.: QS0002	Quartz sleeve 40/80/120W Amalgam
Part No.: HOU0004	Housing Filtreau UV-C Select 40/80/120W Amalgam
Part No.: RLS0001	Lamp Filtreau UV-C Select 40W
Part No.: RLS0002	Lamp Filtreau UV-C Select 80W
Part No.: RLS0003	Lamp Filtreau UV-C Select 120W Amalgam

GARANCIA FELTÉTELEK

- A szállító garanciát ad a Filtreau UV-Select 40W / 80W/120W Amalgam-ra a vásárlás dátumától számított 24 hónapig anyaghibák vagy gyártási hibák ellen. Az UV-C lámpa és a kvarcház nem tartoznak ide.
- A hibás telepítés, használat és / vagy karbantartás következtében fellépő hibák és / vagy meghibásodások nem tartoznak a garancia alá.
- A garancia érvényét veszti, ha a javításokat harmadik fél végzi.
- A garancia érvénytelen, ha a kábelezés nem az eredeti állapotában van.
- A garancia csak akkor érvényes, ha érvényes, dátummal ellátott vásárlási igazolást kap, amelyet a szállító bélyegzett le.
- A szállító nem vállal felelősséget azokért a károkért, beleértve a lehetséges következményes károkat, amelyeket a készülék nem megfelelő használata vagy meghibásodása idézett elő.
- A készülék és / vagy az alkatrészek szállítási sérüléseire vonatkozó igények csak akkor kerülnek feldolgozásra, ha a kárt 24 órán belül írásban jelentették a kereskedőnek.



ÚJRAHASZNOSÍTÁSI INFORMÁCIÓK

A termékre nyomtatott áthúzott tartány szimbóluma azt jelenti , hogy a nem használt , hulladékká vált terméket külön kell gyűjteni a többi szeméttől . A felhasználónak a termék élettartamának végén egy megfelelő szemétygyűjtő központba kell szállítania az elektromos és elektronikus eszközöket . Alternatív megoldásként a használt terméket az új egység megvásárlásakor visszaküldheti az eladónak, de csak 1-1 arányban . A szelektív hulladékgyűjtés környezetbarát és segít az anyagok újrahasznosításában . Bármely más gyűjtési eljárás jogellenes, a hatályos jog szerint kell eljárni.

www.filtreau.nl

Made in The Netherlands



SRB1016