



MICROWELL



OLDALFALI USZODAI PÁRÁTLANÍTÓ

Használati utasítás és műszaki dokumentáció

MODEL: DRY 300 PLASTIK Wave
DRY 400 PLASTIK Wave
DRY 500 PLASTIK

Köszönjük, hogy ezt a készüléket választotta.

Kérjük alaposan olvassa el a használati utasítást mielőtt készülékét használatba venné.

A későbbi kellemetlenségek elkerülése végett, kérjük e kezelési útmutatót alapos áttanulmányozását.

A gyártó nem vállalja a felelősséget a nem rendeltetés szerű használatból adódó hibákért.

- Tartalom:
1. Biztonsági előírások
 2. A Készülék használata
 3. Használati utasítás
 4. A Készülék karbantartása
 5. A Készülék szervize
 6. Telepítési útmutató
 7. Műszaki adatok

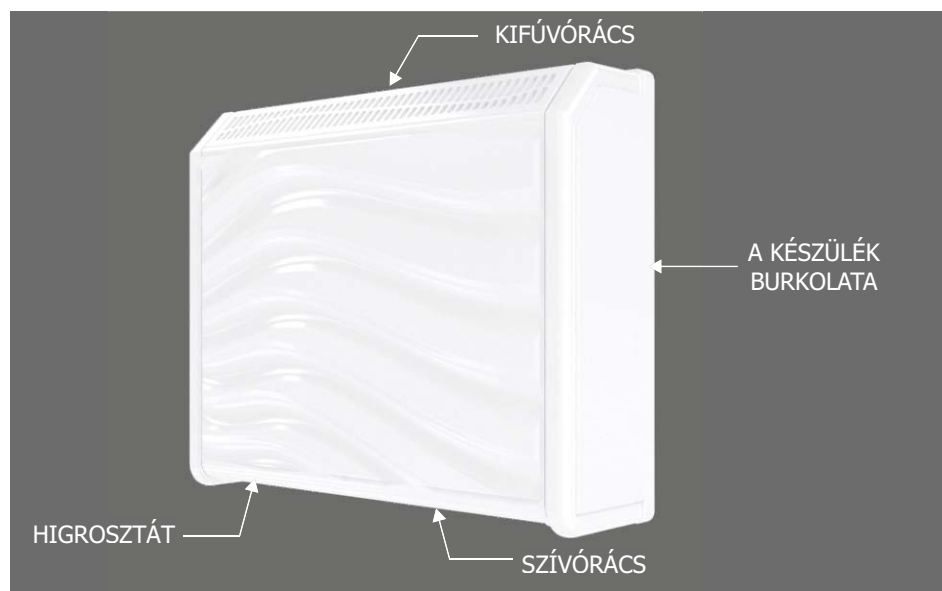
1. BIZTONSÁGI ELŐÍRÁSOK

- Soha ne nyúljon a készülékhez vizes kézzel.
- A tisztítás során ne freckendezzen gyúlékony anyagokat a készülékbe, tüzet okozhat.
- A készüléket ne tisztítsa vízzel.
- A tisztítás során ne használjon agresszív tisztító szereket, károsodást vagy deformációkat okozhatnak.
- A műanyag részek tisztításánál ne használjon olyan tisztító eszközöket, melyek alkalmatlanok a készülék burkolatára (otthoni tisztító szerek, oldószer, fehérítő, benzol, higító, durva por tisztításra, krezol, vegyszerek). A készülék burkolatát törölje át puha rongyal vagy szivaccsal.
- Soha ne rakjon vagy ne dobáljon semmilyen tárgyat a készülék nyílásaiba vagy a csőbe.
- A burkolat műanyagból készült. A burkolat közelében ne helyezzen el égő cigarettát vagy más magas hőmérsékletű anyagot.
- A készüléket csak a használati utasításban leírtak szerint használja. A gyártó által javasolt alkatrészeket használjon.
- A légtelítő nyílásokat nem szabad elzárni, ezért vigyázzon, hogy a lég bevezető illetve elvezető nyílásokba ne kerülhessen szemét, hajsálak, stb.
- Azonnal állítsa le a készüléket és kapcsolja ki a biztosítékot, ha valami rendellenességet észlel (füst, égett szag, stb.)
- A készülék javítását és áthelyezését csak a kijelölt márkaszerviz szakembere végezheti el.
- A készülék tisztítása előtt kapcsolja ki a biztosítékot.
- A készülékre ne rakjon más tárgyakat.
- Ha a készüléket nem fogja hosszabb ideig használni, kapcsolja ki a biztosítékot.

2. A KÉSZÜLÉK HASZNÁLATA

A készülékek alkalmasak beltéri uszodák, pezsgőfürdők, szaunák, esetleg mosodák, szárítók levegőjének kiszáraitására nem poros környezetben.

A Microwell DRY 300 PLASTIK Wave alkalmas 30 m², a Microwell DRY 400 PLASTIK Wave alkalmas 45 m² a Microwell DRY 500 PLASTIK alkalmas 60 m², felületű beltéri úszómedencék párátlánítására 22 - 35 °C hőmérséklet mellett. A páratartalom szempontjából optimális a 2 - 3 °C-al magasabb léghőmérséklet az uszoda vízénél.



3. HASZNÁLATI UTASÍTÁS

3.1. Páratartalom szabályozás beépített higrosztáttal

A beépített higrosztát a készülék alján a bal oldalon található. A beépített higrosztát a beszívott levegő páratartalmát érzékeli és a beállított értéktől függően kapcsolja a kompresszort. Ha a kapcsoló középső helyzetben áll, akkor a berendezés 60% relatív páratartalmat biztosít. Az uszoda helyiségének optimális nedvességtartalma kb. 55 - 65%. A levegő relatív pára nedvesség tartalmának ezen érték alá való csökkentése nem ajánlott sem fiziológiai sem épület fizikai szempontból, ráadásul többlet energia fogyasztással jár. A higrosztát beállítását a felhasználó végzi.



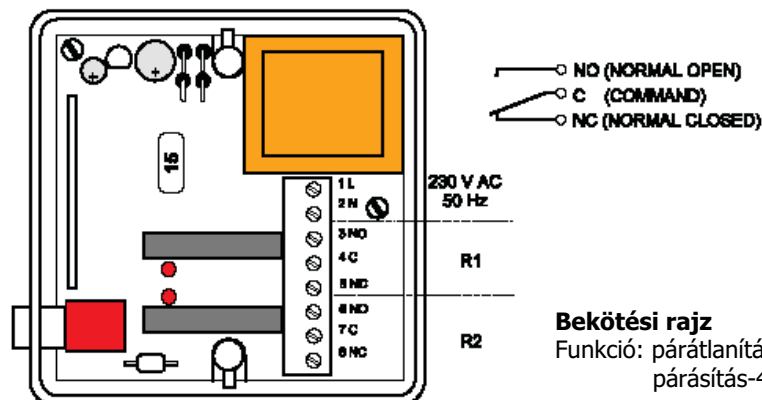
A higrosztát kapcsolója előlnézetből

3.2. Páratartalom szabályozás beépített higrosztáttal - csak megrendelésre

A páratlanítóhoz különálló tartozékként távirányító higrosztát is rendelhető. Ezután a páratlanító két higrosztáttal fog rendelkezni. Az egyik higrosztát a páratlanító készülékbe van beépítve, a másik pedig különálló egy dobozba. Amennyiben a páratlanítóhoz mind a két higrosztát hozzá van kapcsolva, a páratlanító az alacsonyabb értékre beállított higrosztát parancsainak megfelelően működik. Ezért a páratlanító készülékbe beépített higrosztátot célszerű 70%-os vagy ennél nagyobb értékre beállítani. A készülékbe beépített higrosztát tartalékként szolgál arra az esetre, ha távirányító higrosztátban kifogy az elem, vagy az meghibásodik. A távirányító higrosztátot 55 - 65% közötti értékre ajánljuk beállítani. 55%-os alá csökkenteni a levegő relatív páratartalmát nem ajánlott sem fiziológiai sem épület fizikai szempontból. Ezen kívül többlet energia fogyasztással jár.



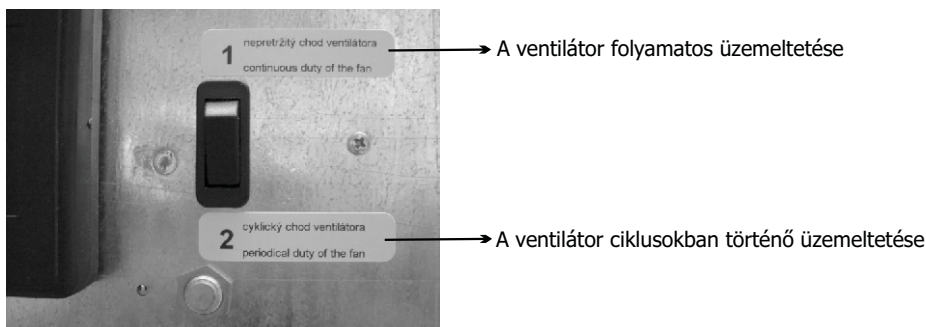
Bal oldali kép: távirányító higrosztát adó-vevő készüléke, melyet a páratlanítóhoz elosztó konnektorokkal csatlakoztatunk;
jobb oldali kép: külső higrosztát beépített adó-vevő készülékkel.



Megjegyzés: A távszabályzó higrosztát működését és kezelését külön használati utasítás írja le.

3.3. A ventilátor szabályzása

A páratlanító belső borítása alatt egy kétállású kapcsoló található, mely a ventilátor szabályzására szolgál. Első állásban a ventilátor állandóan be van kapcsolva, még akkor is ha a kompresszor nem működik. Második állásban a ventilátor a kompresszorral együtt kapcsol be, tehát ciklikusan működik. A ventilátor folyamatos üzemeltetése optimálisabb, mivel a készülékbe épített nedvesség érzékelő folyamatosan érzékeli a páratartalmat, ezáltal növekszik az érzékelő pontossága. A ventilátor beállítását a szerelést végző cég végzi el az üzemeltető kérésének megfelelően.



Ventilátor üzemmódjának kapcsolója

3.4. A kompresszor szabályozása

A kompresszor késleltetési ideje a készülék védelmének érdekében min. 3 perc, de a terem páratartalmának függvényében lehet ennél hosszabb is. A kompresszor leállása és újra indítása között min. 3 percnak kell eltelnie. Az üzemeltető nem tudja megváltoztatni az időzítő beállítását.

4. A KÉSZÜLÉK KARBANTARTÁSA

Ügyeljen arra, hogy a levegő be illetve ki vezető nyílás ne legyen eltakarva. Tilos a készülék tetejére szárítás céljából törülközőt, vagy más ruhadarabot helyezni. A külső burkolat tisztítása mosogatószerrel és puha törlőruhával történhet. Készülékből való vízcsepögés esetén ellenőrizze, hogy a műanyag tömlő nincs-e eltömődve és megfelelő-e a lejtése a csatornakivezetés felé.

5. A KÉSZÜLÉK SZERVIZE

A készüléket ajánlatos évente egyszer szakszervizzel kitesztíttatni és átvizsgáltatni. Ezt hosszantartó hibamentes működés érdekében ajánlatos betartani. A készülék belső részeinek alkatrészeinek karbantartását és tisztítását nem ajánljuk sajátkezűleg elvégezni. A készülék forgó és elektromos feszültség alatt álló részeket is tartalmaz. Ezért a készülék javítását az adott ország ide vonatkozó előírásait teljesítő szakember végezheti el.

6. TELEPÍTÉSI ÚTMUTATÓ

A biztonságos működés érdekében a készülék elhelyezését és üzemeltetését a magyar illetve európai elektromos szabványnak megfelelően kell elvégezni !

6.1. A készülék elhelyezése

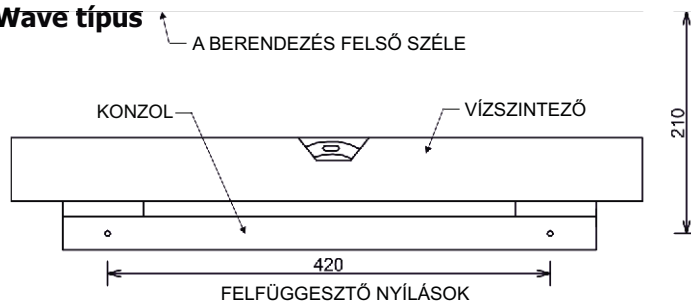
Fontos a szabad tér biztosítása a készülék alatt 150 mm, fölötté 200 mm. A készülék két oldalán szintén min. 200 mm szabad tér szükséges szerelés és karbantartás céljából. A légszárítás jobb hatásfoka érdekében minél magassabra kell szerelni a készüléket. Tilos a padlóra állítva üzemeltetni.

6.2. Falra szerelés

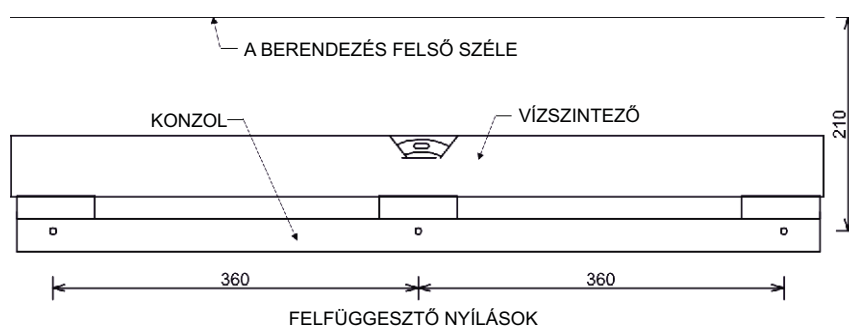
A berendezések önhordó szerkezetűek és könnyen felszerelhetők.

A készülék tartozéka egy konzol, melyet megfelelő teherbírású falra kell felcsavarozni vízszintesen. A konzol falra való felcsavarozása után a készülék felakasztható a burkolat eltávolítása nélkül. Az alsó rögzítő csavarok eltávolítása után a burkolat leakasztható. A készülék fel erősítésére szolgáló nyílások tengelyei 210 mm a készülék felső pereme alatt találhatóak. A nyílások egymástól 420 mm találhatóak a DRY 300/400 PLASTIK Wave esetében és 360 mm a DRY 500 PLASTIK esetében.

DRY 300/400 PLASTIK Wave típus



DRY 500 PLASTIK típus

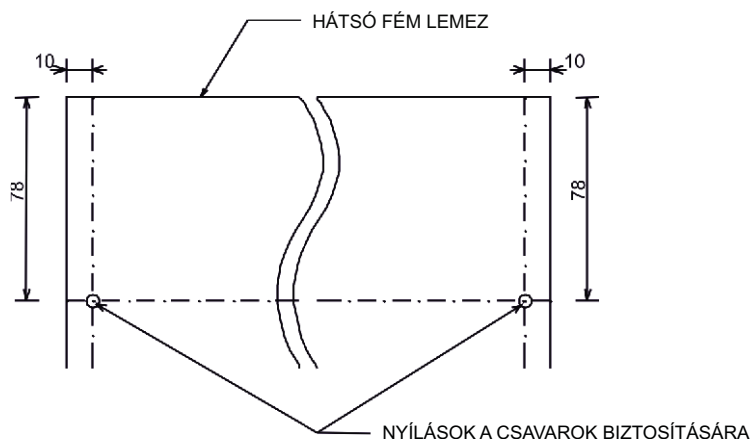


6.3. A készülék burkolatának leszerelése és felfüggesztése

A készülék burkolatát a 2 csavar (DRY 300/400 PLASTIK Wave) és 3 csavar (DRY 500 PLASTIK) kivétele után lehet levenni, melyek a készülék alsó részén találhatóak. A takaró rész alsó részének elhúzásával és azután felfelé emelésével kiakasztjuk a tartórészből. Összeszerelést fordított munkafolyamatban tudjuk elvégezni.

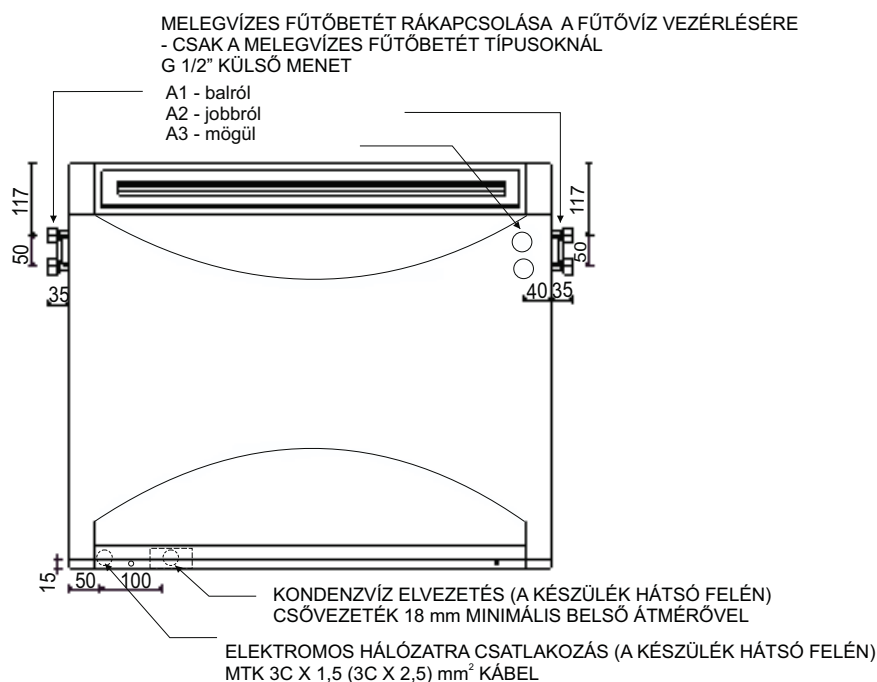
6.4. A készülék biztosítása

A készülék úgy van megtervezve, hogy a falra akasztás után biztosító csavarokkal rögzítjük a falhoz, melyek meggátolják a készülék leesését véletlen megemelés esetén. A lyukak a tartószerkezet sarkaiban találhatóak, melyekhez a takaró rész leszerelése után hozzáférhetünk. A készülék hátulján található biztosító csavarok nyílal vannak megjelölve. A készülék felszerelését bízunk szakemberre aki a falak típusának megfelelően választja ki a felfüggesztés módját.



6.5. A kondenzvíz elvezetése

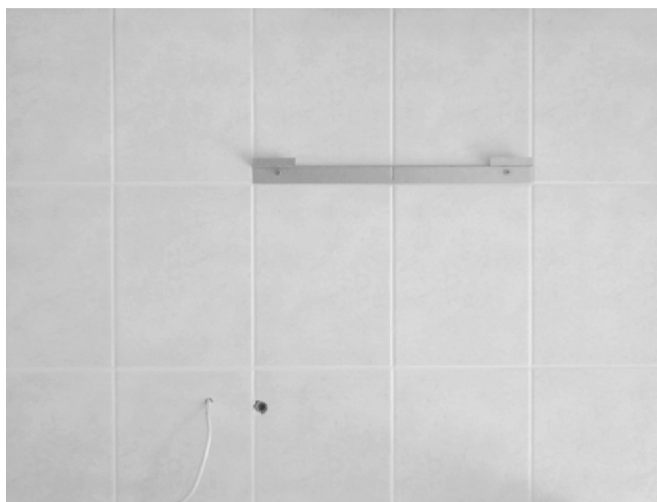
A kondenzvíz elvezetése gravitációs úton történik megfelelő esés biztosításával (min. 5 mm/1000 mm) búzelzáron keresztül a szennyvízcsatornába vagy kültérre. Nem ajánlott a kondenzvíz az uszoda vízébe vagy terébe való elvezetése, mivel esetlegesen bakteriálisan szennyezett lehet. A kondenzvíz elvezetése a készülék bal alsó részén található D16 mm külső átmérőjű műanyag tömlőn keresztül történik –ajánlott belső csatlakoztatási átmérő D18 mm .



RÁKAPCSOLÁSOK A DRY 300/400 PLASTIK WAVE ÉS DRY 500 PLASTIK ÉRVÉNYESEK - ELŐLNÉZET

6.6 A készülék elhelyezése és elektromos hálózatra való csatlakozás

A készülék elektromos hálózatra való csatlakozását és biztosítását az ide vonatkozó szabványoknak megfelelően kell kivitelezni. Csatlakoztatás 220-240V/50Hz, áramvédelem: 16A-es hálózati biztosítékkal kialakított áram-védelem (max. 30 mA-es névleges különbséget nem meghaladó lekapcsolóárammal -EV-relé). Az elektromos csatlakozódoboz a gép bal oldalán található a burkolat eltávolítása után. A sorkapocs a doboz központi csavarjának kilazítása után hozzáférhető. A készülék áramtalanító főkapcsolóját a beltéren kívül kell elhelyezni, kikapcsolás esetén egyidejűleg az „L” és „N” vezetékeket is meg kell szakítani – érintkezők távolsága kikapcsolt állapotban min. 3mm. A csatlakoztatást megfelelő szakképzettséggel rendelkező egyén végezheti.



A készülék felszerelésének előkészítése: konzol, kondenzvíz elvezető cső és elektromos hálózatra való csatlakozás

A LÉGSZÁRÍTÓ ELHELYEZÉSE

A készülék elhelyezését és elektromos hálózatra való csatlakozását a szabványok szerint kell kivitelezni.

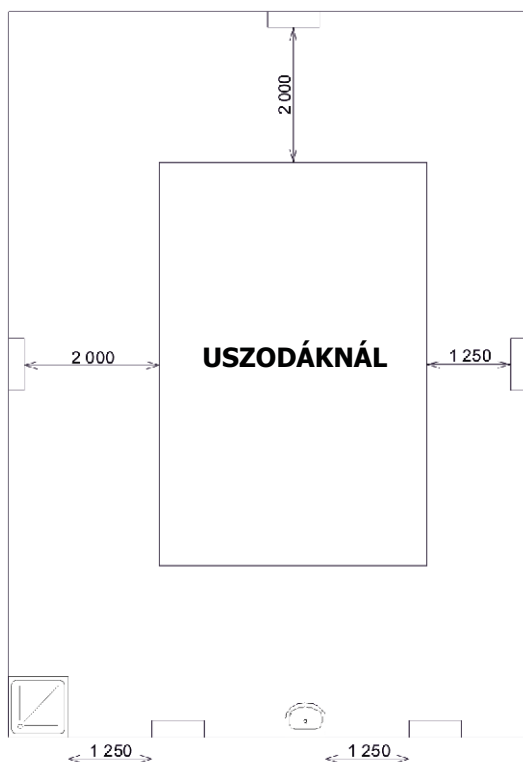
A készülékek a 0,1 és 2-es zónám kívül ajánlott elhelyezni.

0-ás zóna a medence fölötti teret jelenti 2-es vagy 1-es zónám belüli elhelyezésnél be kell tartani a szabványt.

1-es ZÓNA, IPX4

Uszodáknál amelyeknél a tisztítást nem végzik vízszugárral

a készüléket 1250 - 2000 mm-re vízszítesen kell elhelyezni a medence szélétől az HD, IEC szabvány szerint és min. 300 mm-re a padlózat fölött.



2-es ZÓNA, IPX2

Uszodáknál amelyeknél a tisztítást nem végzik vízszugárral

A készüléket 2000 - 3500 mm-re vízszítesen kell elhelyezni a medence szélétől az HD, IEC szabvány szerint és min. 150 mm-re (mi esetünkben ajánlott 300 mm) a padlózat fölött, megfelelő légáramlást biztosítva, tilos a készüléket a padlózatra szerelni.

KÍVÜL A ZÓNÁN

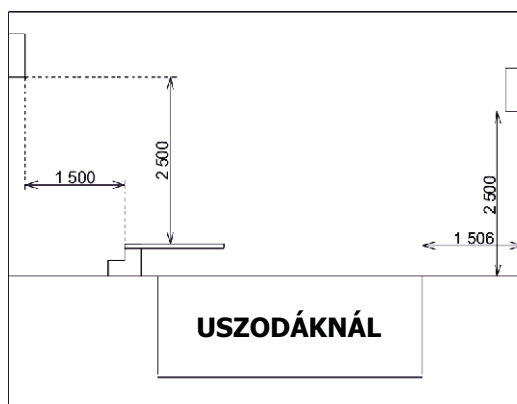
Ha a készülék vízszítesen 1250 mm-ert meghaladó vagy kisebb távolságban van a medence szélétől, akkor a készülék alsó szélét min. 2500 mm magasságban kell elhelyezni a medence felületétől, ha a medence süllyesztve van a padlózatba, akkor a padlózattól számítva.

A készüléket min. 1250 mm-re vízszítesen a zuhanyzó szélétől (a kézzel való éríthetőségen kívül) és min. 1200 mm-re a padlózat fölött kell elhelyezni, tilos a készüléket zuhanyzó fölött elhelyezni.

a készüléket a mosdó szélétől min. 1250 mm-re vízszítesen (a kézzel való éríthetőségen kívül) és min. 1200 mm-re a padlózat fölött kell elhelyezni, tilos a készüléket a mosdó fölött elhelyezni.

KÍVÜL A ZÓNÁN

a készüléket az ugródeszka (vagy egyéb) függőleges síkjától vízszítesen min. 1500 mm-re, és 2500 mm magasan (a lemagassabb ponttól számítva ahol még személyek tartózkodhatnak) kell elhelyezni.



KÍVÜL A ZÓNÁN

a készüléket az ugródeszka (vagy egyéb) függőleges síkjától vízszítesen min. 1500 mm-re, és 2500 mm magasan (a lemagassabb ponttól számítva ahol még személyek tartózkodhatnak) kell elhelyezni.

A készüléket feltétlenül a vízszugárral való tisztítási zónán kívül kell elhelyezni !

A készülék elektromos hálózatra való csatlakozásának és védelmének meg kell felelnie az erre vonatkozó szabványoknak.

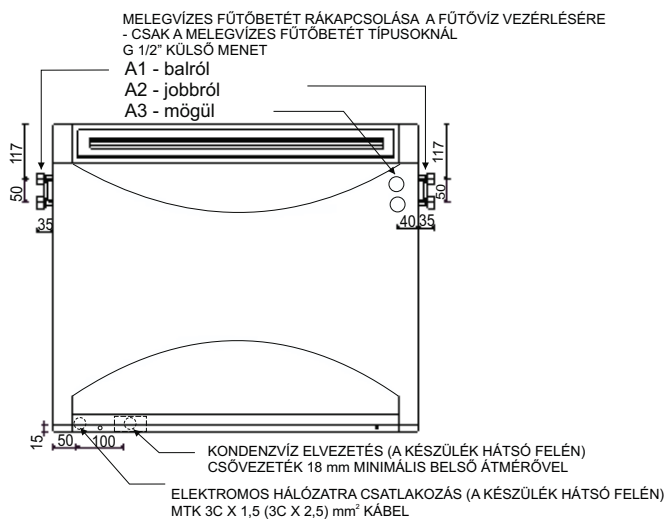
A készüléket feltétlenül szükséges ellátni hálózati biztosítékkal kialakított áram-védelemmel max.30 mA-es névleges különbséget nem meghaladó lekapcsolóárammal, vagy hálózati leválasztó transzformátorral !

6.7. Melegvizes fűtőbetét - megrendelésre

A melegvizes fűtőbetét csak választható tartozékként rendelhető. Csatlakoztatása az épület melegvizes fűtőrendszeréhez történik radiátorokhoz hasonlóan hollandi csatlakozóval. Az esetleges szabályzószelép és a hollandi csatlakozó nem része a berendezésnek, ezt a fűtésrendszert telepítő cég szállítja.



Ábra - a hőcserélő csatlakozója



A melegvizes fűtőbetét bekötési rajza

A telepítés és nyomás alá helyezés után a hőcserélőt légteleníteni kell. A légtelenítő szelep a bejövő csatlakozónál található. A hőcserélő maximális teljesítmény kihasználása érdekében a ventilátort állandó bekapcsolt üzemmódba kell állítani.

6.8. A készülék falra felfüggesztése - megrendelésre

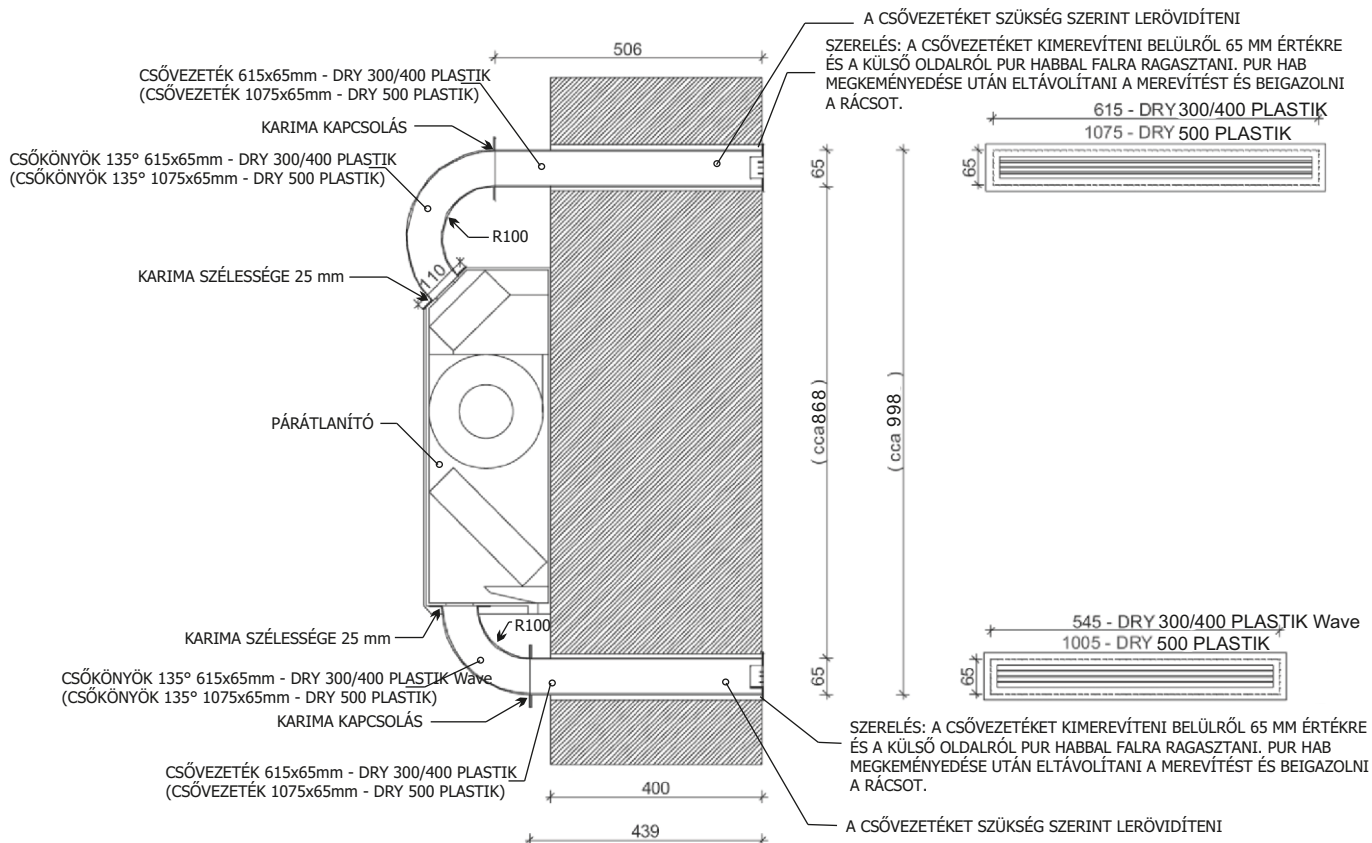
A párátlanítók egyszerűen telepíthetők a medencetérén kívülre-a szomszéd helyiségbe. A medencetérben ekkor csak a beszívó- illetve kifúvótorok látszik. Ezek ugyanazon kivitelű rácsok, amelyek a párátlanító burkolatán vannak. Az ily módon történő telepítésnél a hátoldalra kell erősíteni a légszatórna szerelvényeket Ezek a szerelvények 400mm falvastagságra méretezettek, az ennél kisebb falvastagság esetén a medencetér felől le kell őket rövidíteni.



Nézet a szomszédos helyiségből



Nézet a medence helyiségből

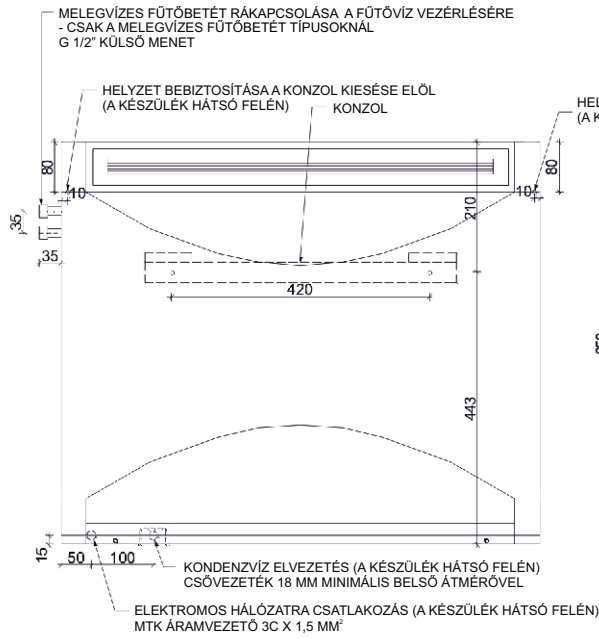


7. MŰSZAKI ADATOK

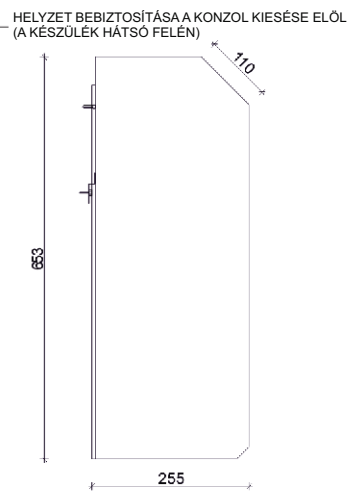
MŰSZAKI ADATOK	EGYSÉG	DRY 300 PLASTIK Wave	DRY 400 PLASTIK Wave	DRY 500 PLASTIK
Beltéri uszoda vízfelülete	m ²	30	45	60
PÁRÁTLANÍTÓ TELJESÍTMÉNYE:				
Teljesítmény 30 °C / 60 % relatív páratartalomnál	l/24 ó	36	48	66
Teljesítmény 30 °C / 70 % relatív páratartalomnál	l/24 ó	43	53	83
Teljesítmény 30 °C / 80 % relatív páratartalomnál	l/24 ó	47,5	58	101
Levegő hőmérséklet - standard	°C	22-35	22-42	22-35
Levegő hőmérséklet - fagyálló termosztáttal	°C	15-35	15-42	15-35
Levegő hőmérséklet - termosztatikus expanziós szeleppel	°C	22-42	-	22-42
Levegő hőmérséklet - (T+V)	°C	15-42	-	15-42
Levegő hőmérséklet - forró gázos leolvasztás	°C	5-35	-	5-35
Páratartalom beállítás	%	20-100	20-100	20-100
Légszállítás	m ³ /ó	550	550	800
Hangnyomásszint (1 m távolságban)	dB (A)	42	42	44
Hőteljesítmény	W	1900	1900	3500
Teljesítmény felvétel	W	700	700	1000
Csatlakozás	V/Hz/f	230/50/1	230/50/1	230/50/1
Üzemi áramfelvétel/indulóáram	A	3,1 / 15	3,1/15	4,5
Biztosítás "C"	A	10	10	16
Csatlakozókábel	mm ²	MTK 3C x 1,5	MTK 3C x 1,5	MTK 3C x 2,5
Kondenzvíz elvezető cső	mm	d 18	d 18	d 18
Méretek (szélesség x magasság x mélység)	mm	780 x 660 x 255	780 x 660 x 255	1245 x 660 x 255
Csomagolás méretei (szélesség x magasság x mélység)	mm	850 x 735 x 345	850 x 735 x 345	1315 x 735 x 345
Súly - nettó / bruttó	kg	40/46	40/46	60/69
Hűtőközeg - R 410 A	kg	0,5; 1,044 Co ₂ et	0,5; 1,044 Co ₂ et	0,75; 1,566 Co ₂ et
Hűtőrendszerben uralkodó max. nyomás HP/LP	bar	28,5/8,5	28,5/8,5	28,5/8,5

DRY 300/400 PLASTIK Wave MÉRETEI

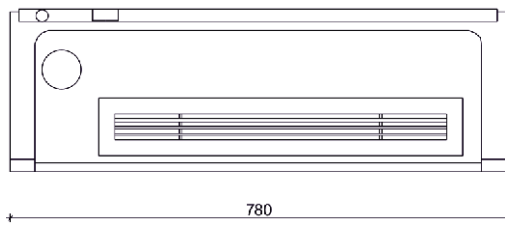
ELÖLNÉZET



OLDALNÉZET

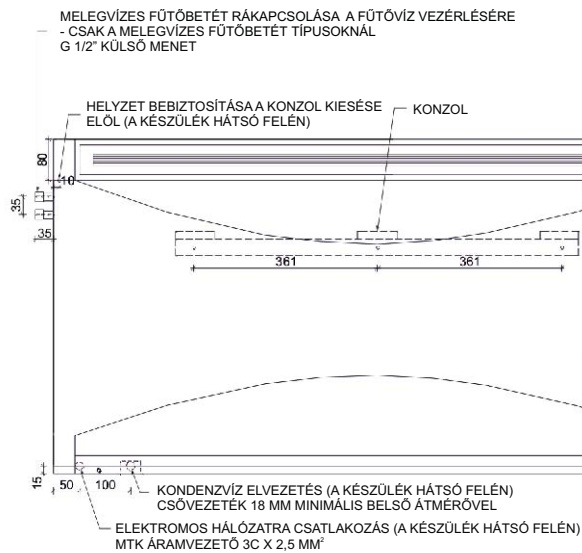


ALULNÉZET

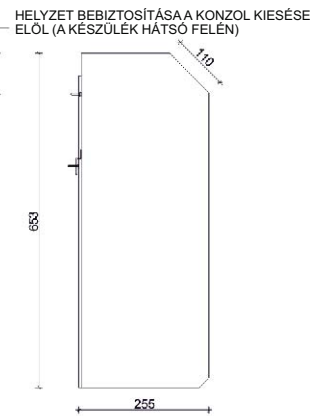


DRY 500 PLASTIK MÉRETEI

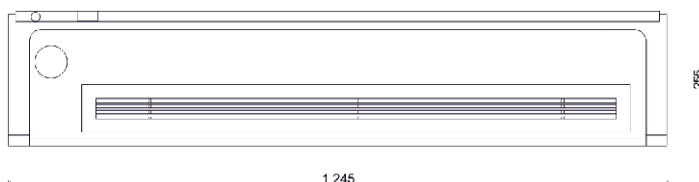
ELÖLNÉZET



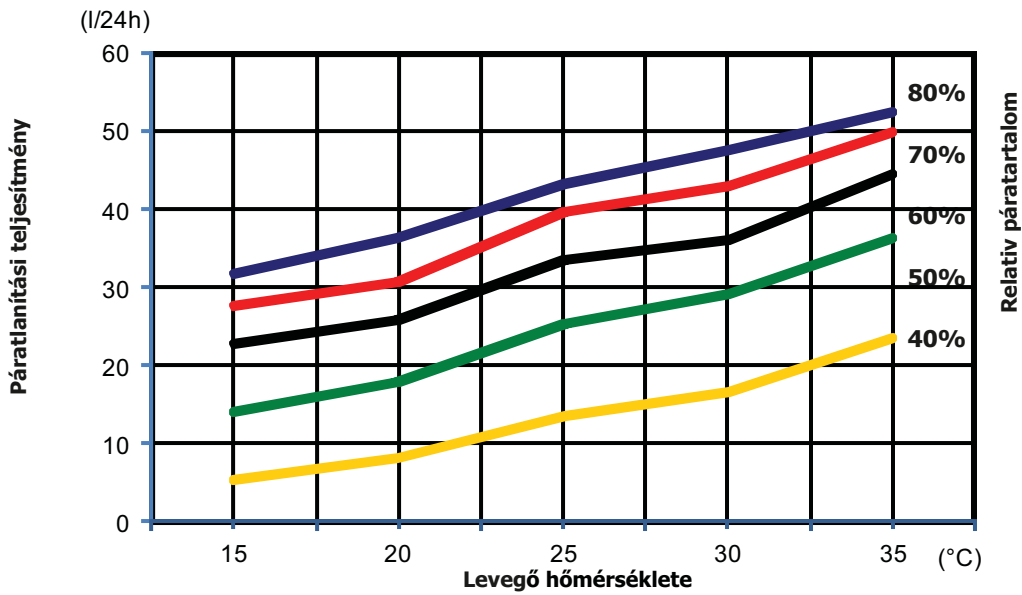
OLDALNÉZET



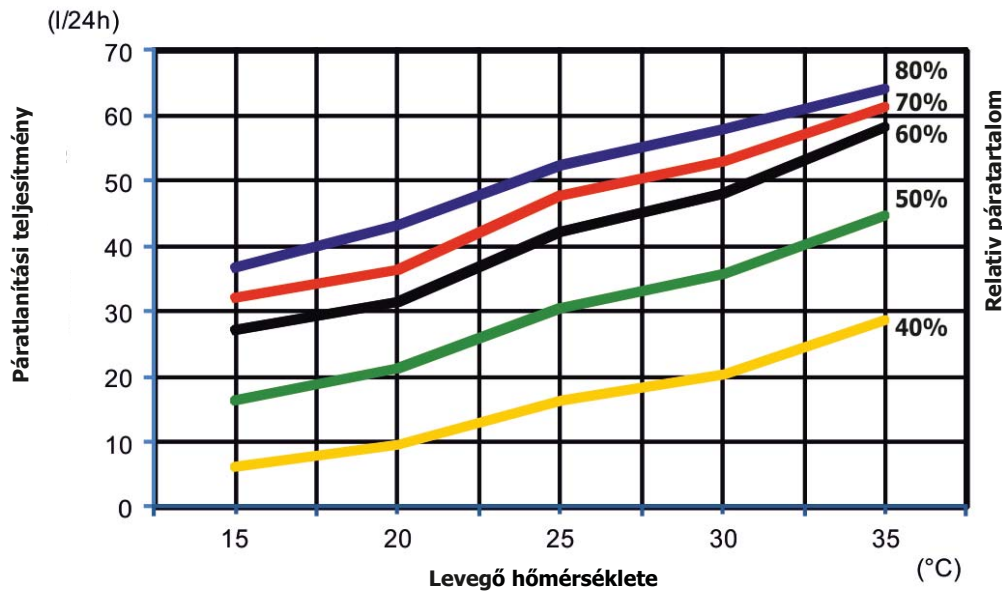
ALULNÉZET



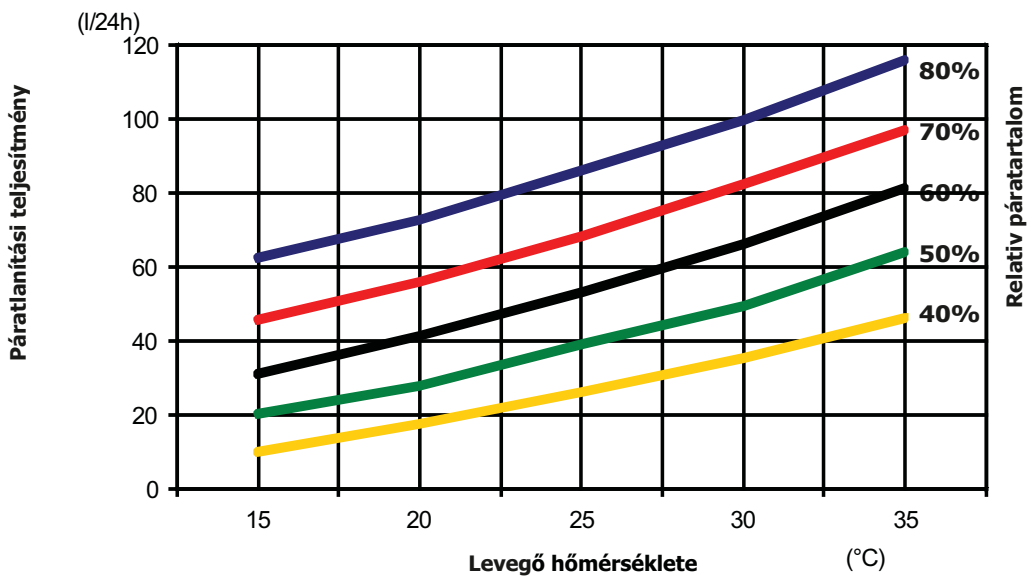
Párátlanító teljesítménygörbéje - DRY 300 PLASTIK Wave



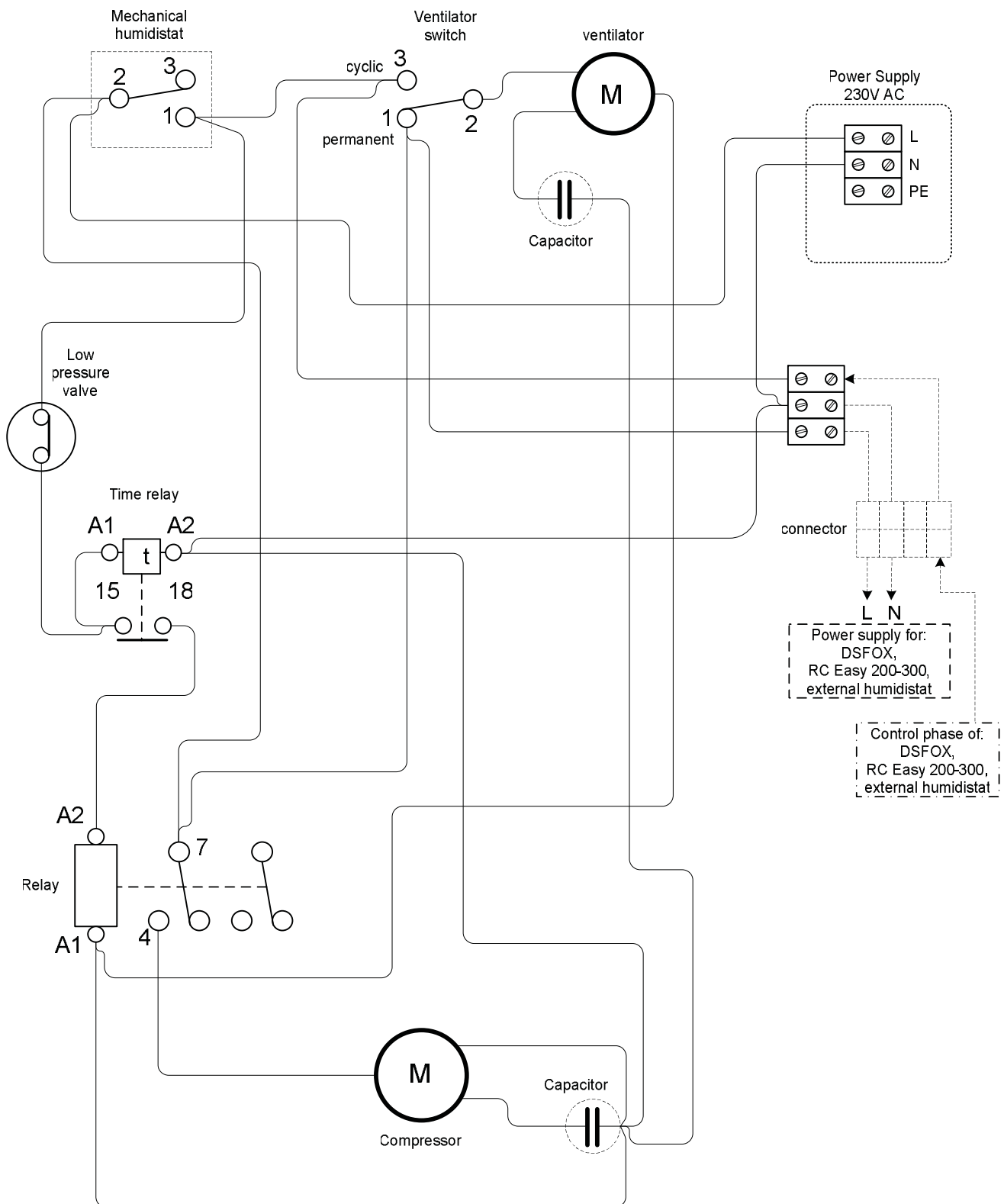
Párátlanító teljesítmény görbéje - DRY 400 PLASTIK Wave



Párátlanító teljesítmény görbéje - DRY 500 PLASTIK

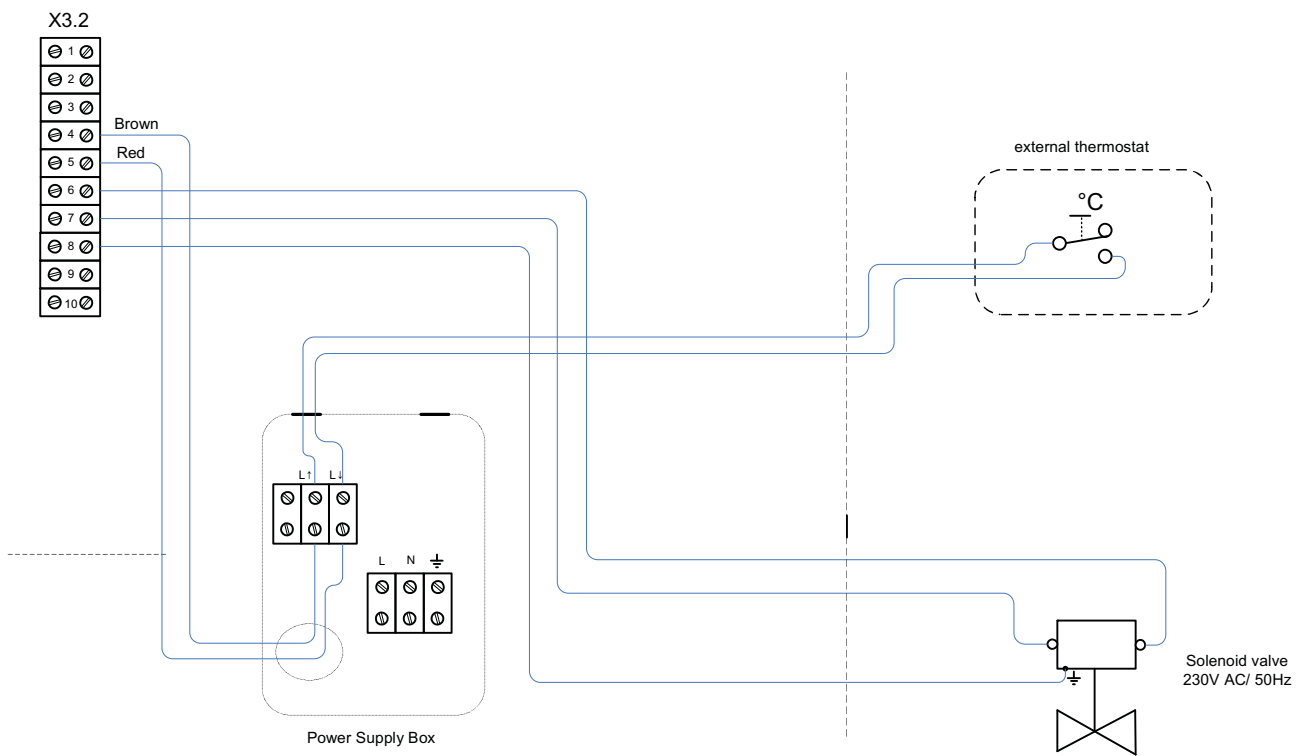


DRY 300.1/400.1

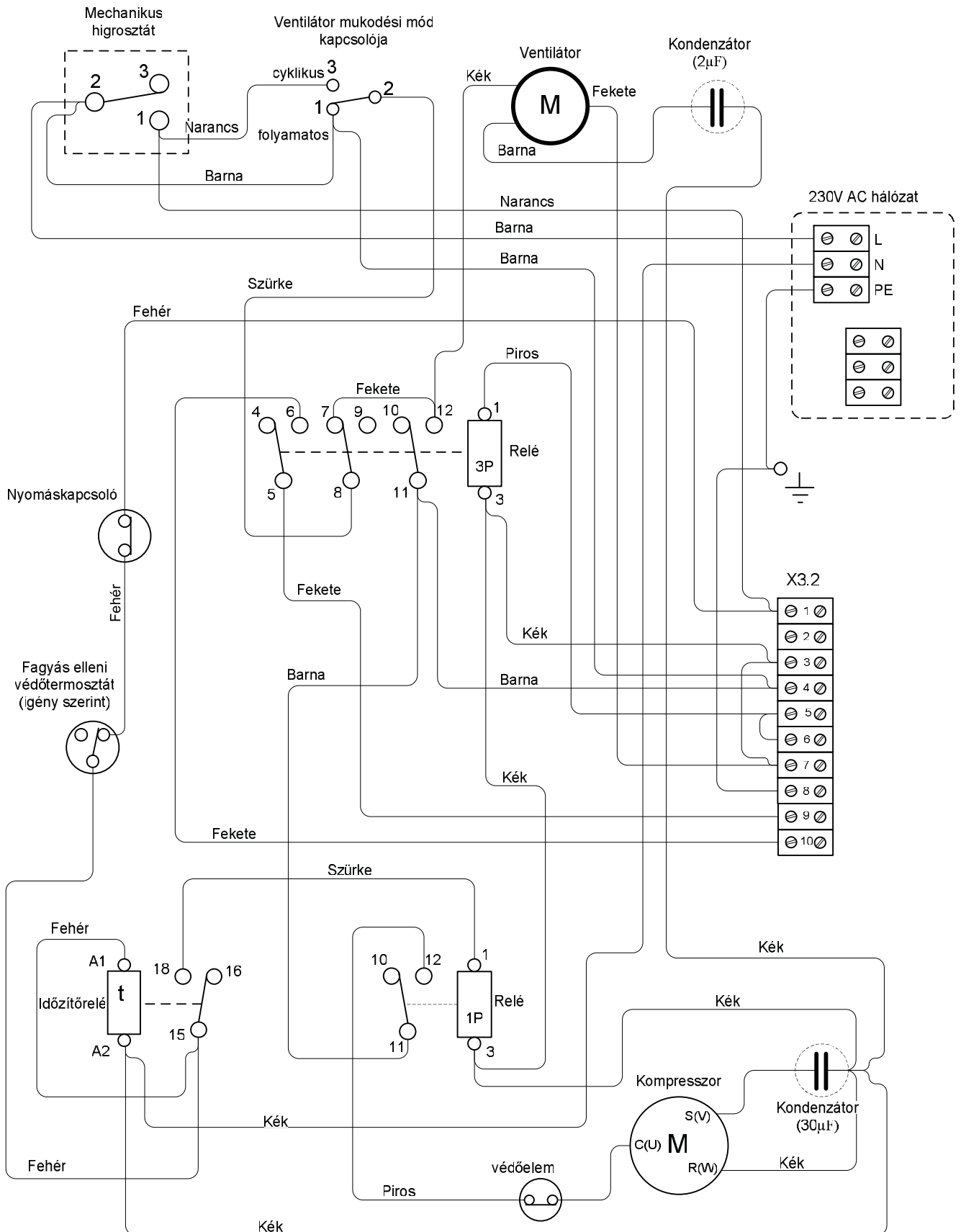


A gyártó fenntartja a változtatás jogát.

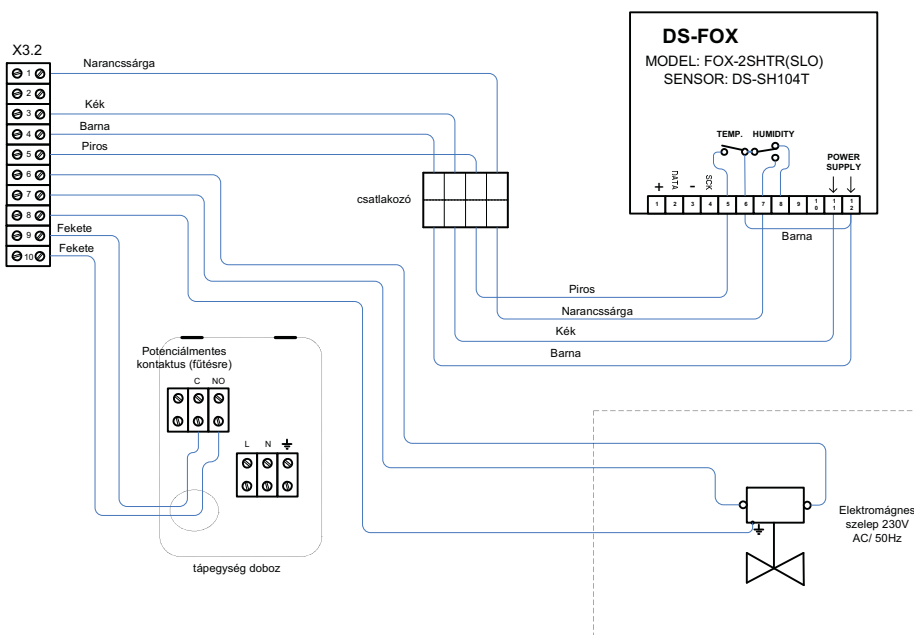
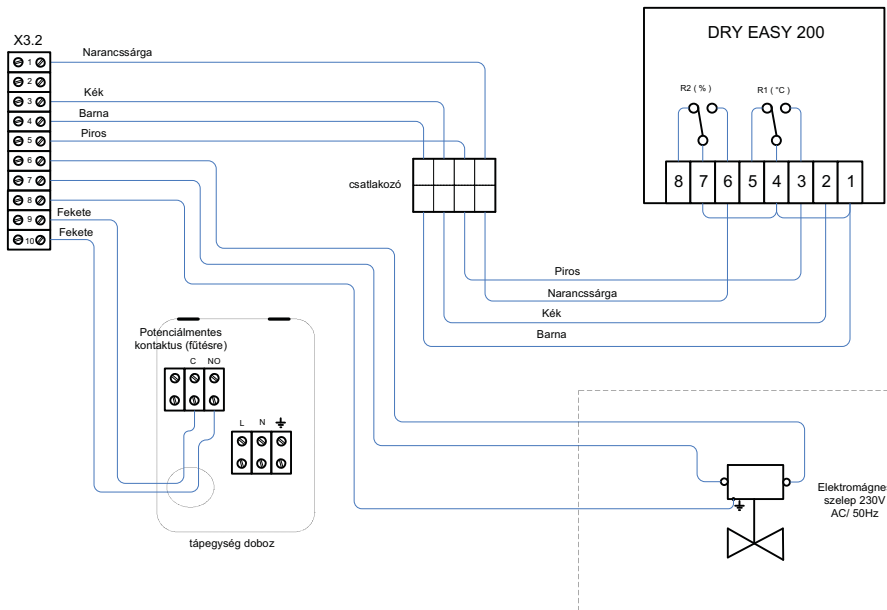
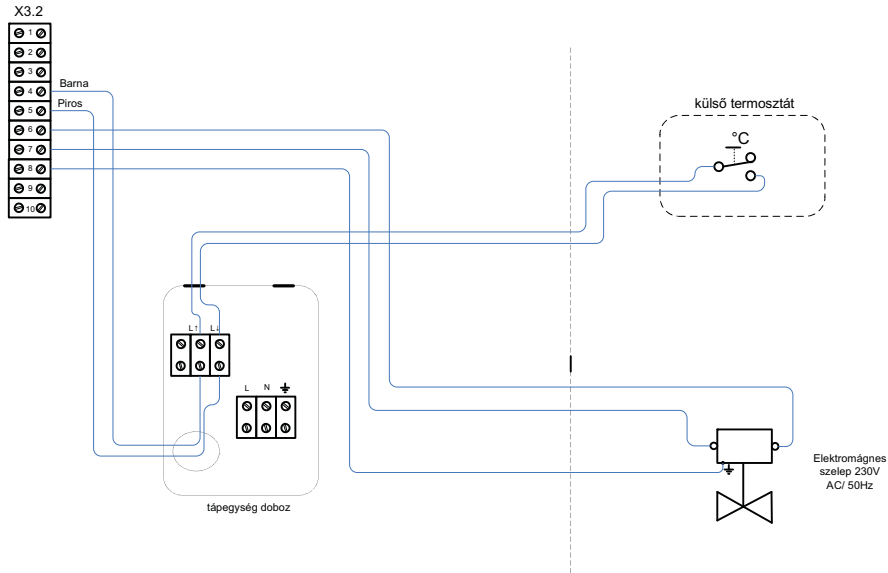
DSFOX, EASY 300, EBERLE



DRY 300.2/400.2

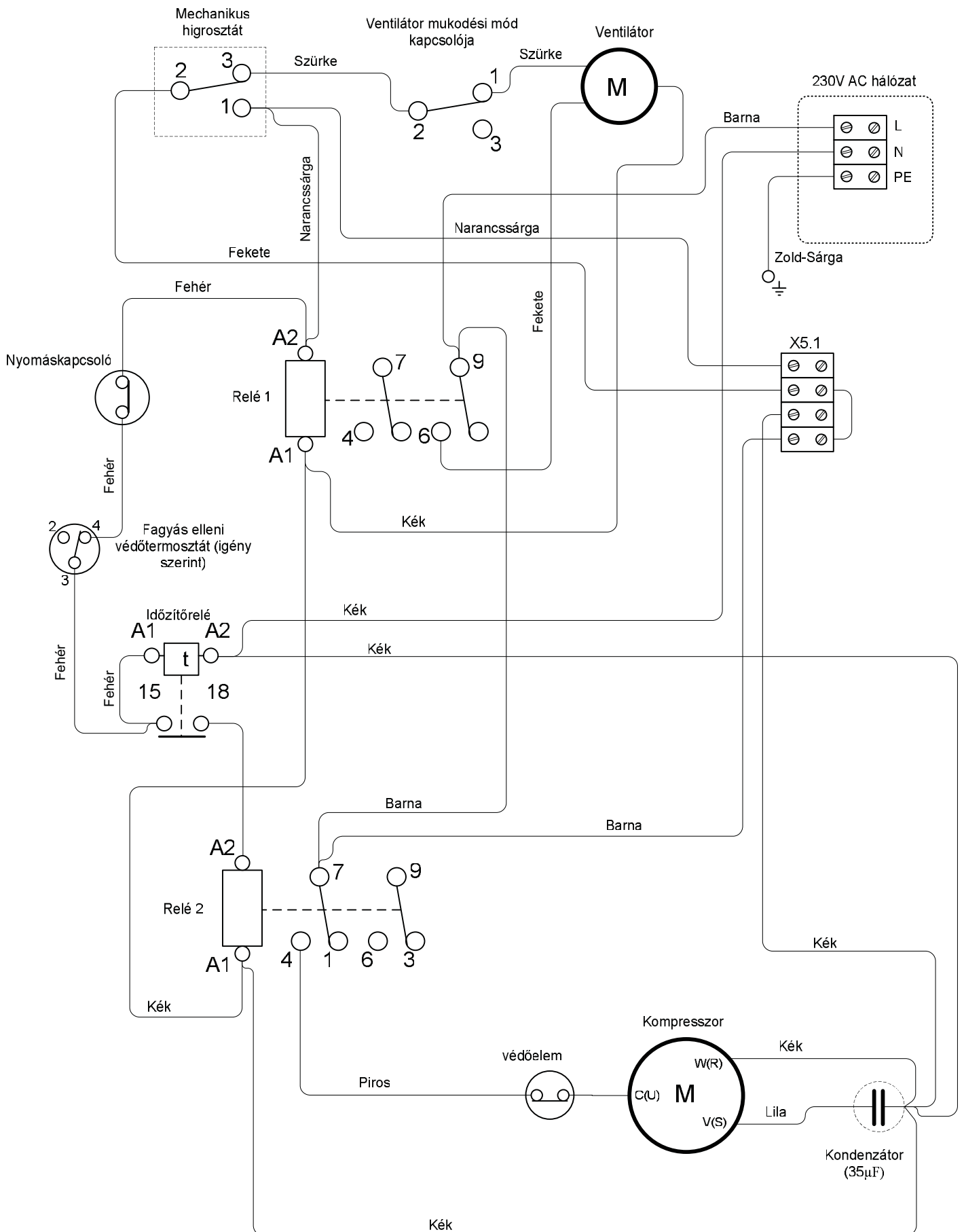


A gyártó fenntartja a változtatás jogát.



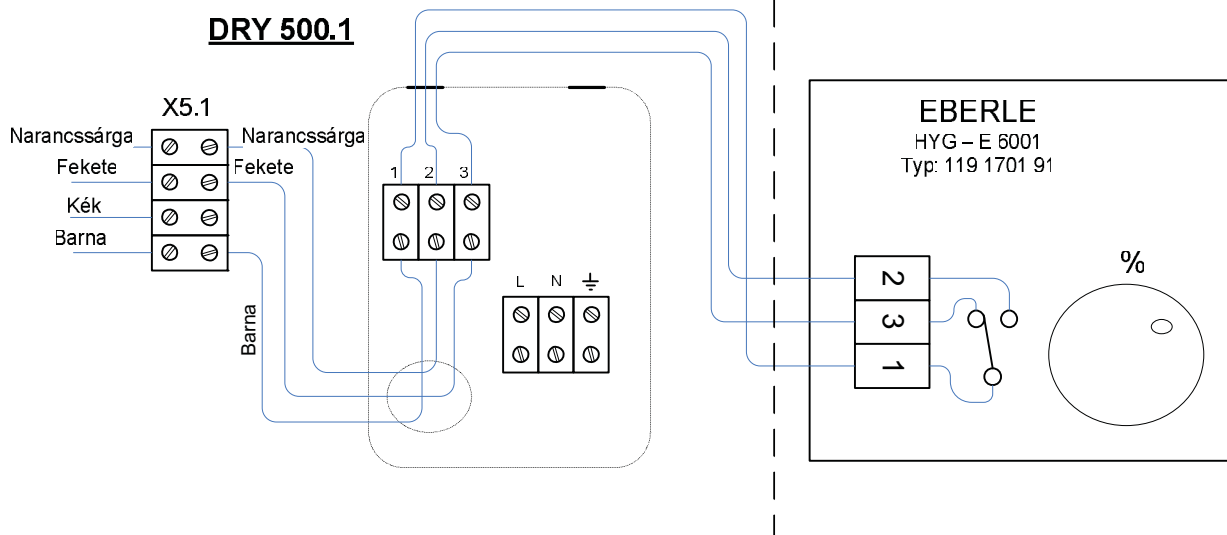
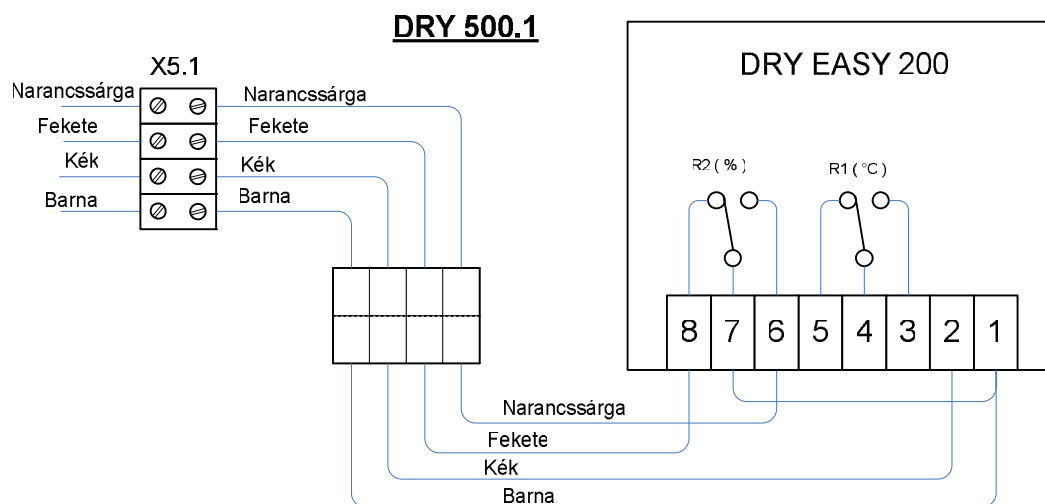
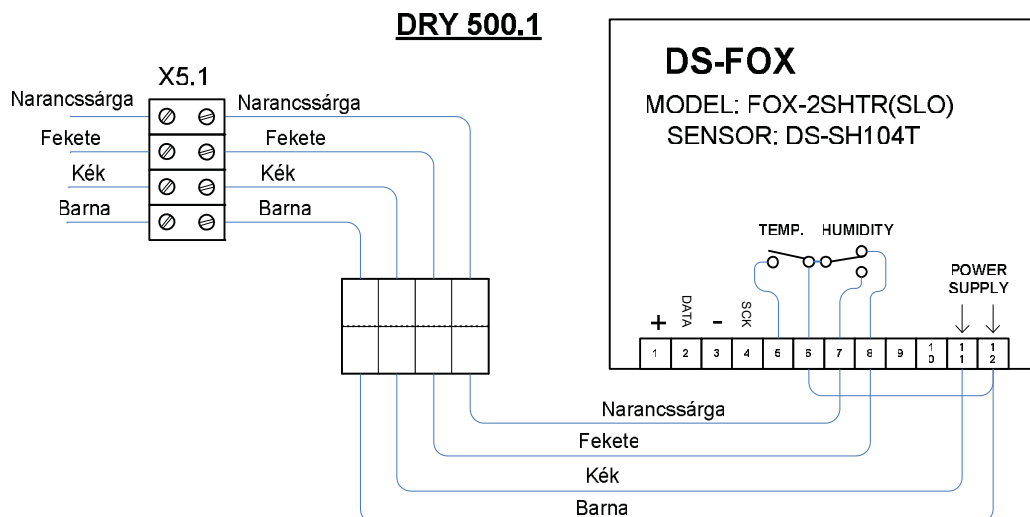
A gyártó fenntartja a változtatás jogát.

DRY 500.1



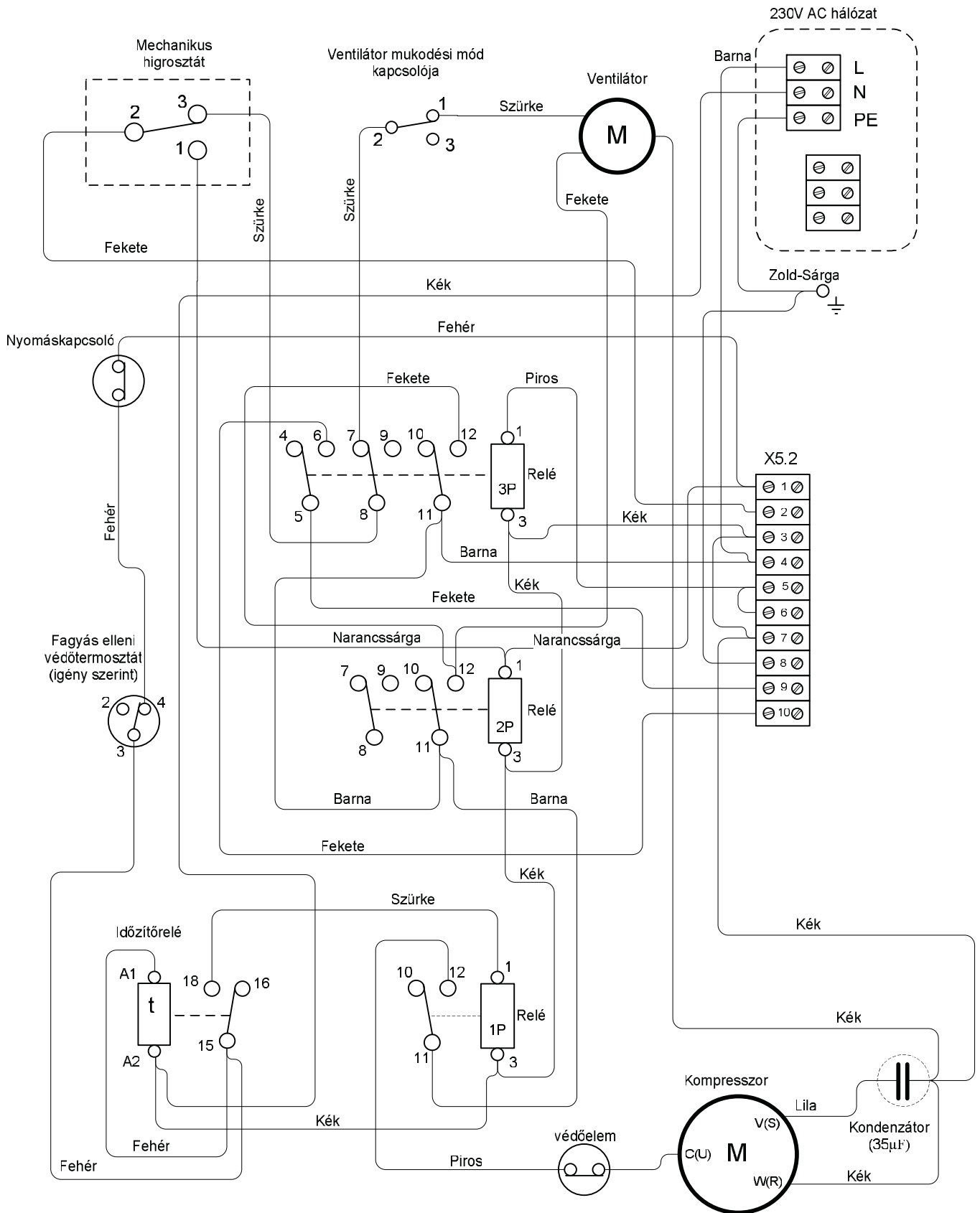
A gyártó fenntartja a változtatás jogát.

DRY 500.1 - X5.1 DSFOX, EASY 200, EBERLE



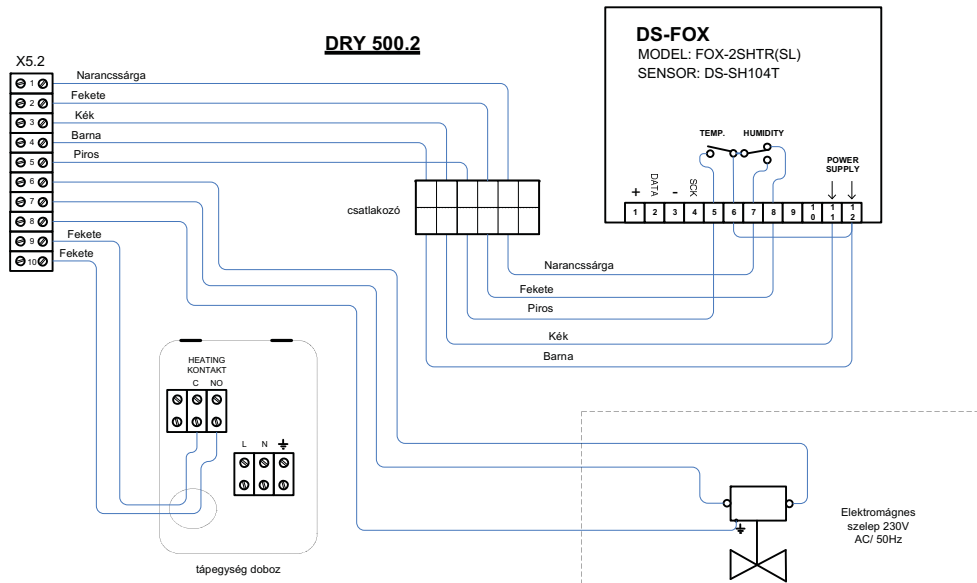
A gyártó fenntartja a változtatás jogát.

DRY 500.2

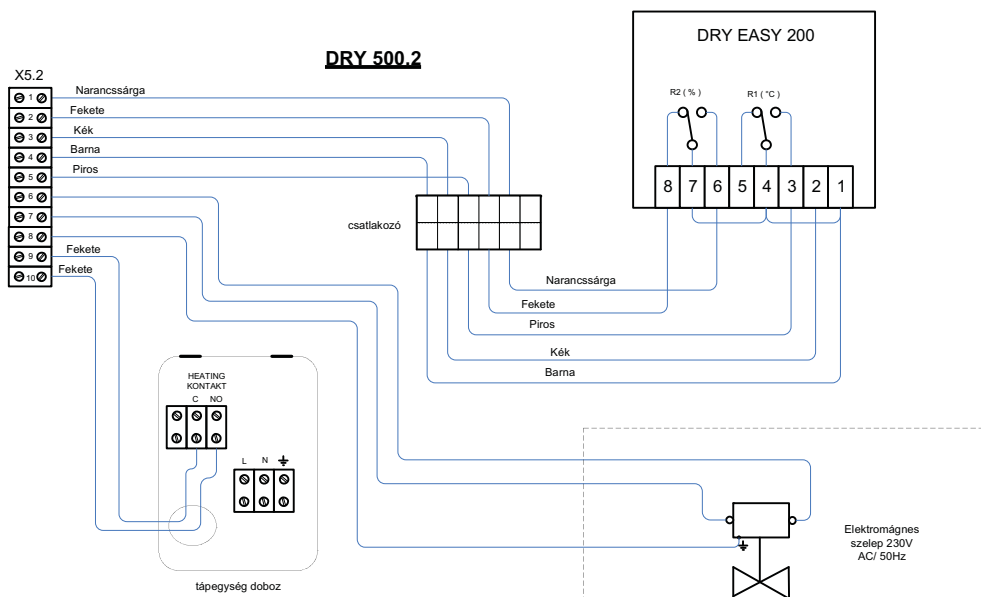


A gyártó fenntartja a változtatás jogát.

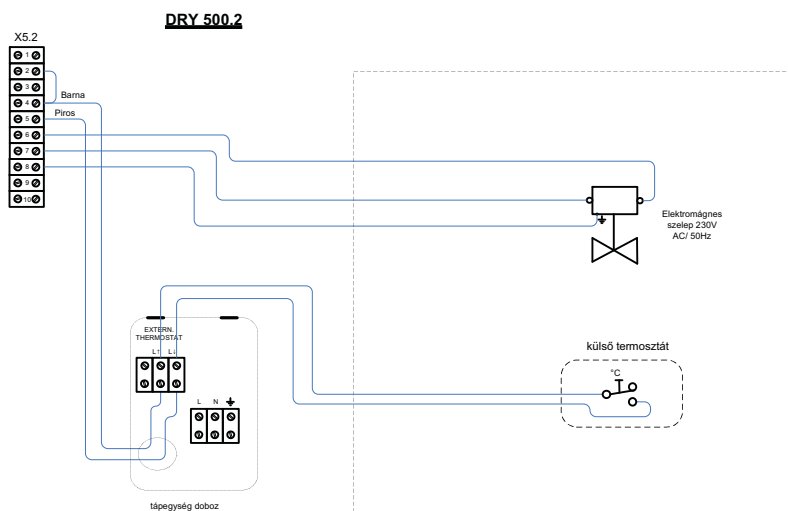
DRY 500.2 - X5.2 DS FOX , POTENCIÁLMENTES KONTAKT FŰTÉSRE,
ELEKTROMÁGNES SZELEP



DRY 500.2 - X5.2 DRY EASY 200, POTENCIÁLMENTES KONTAKT FŰTÉSRE,
ELEKTROMÁGNES SZELEP



DRY 500.2 - X5.2 KÜLSŐ TERMOSZTÁT, ELEKTROMÁGNES SZELEP



A gyártó fenntartja a változtatás jogát.

8. GARANCIÁLIS FELTÉTELEK

Jótállás esetén érvényesítse a Microwell által kiadott kizáró okokat!

Az igény nem elismerhető abban az esetben ha:

1. A páratlanítót nem a megfelelő rendeltetésre használják.
2. A páratlanítót nem a Microwell kft által meghatározott szokványos módon telepítették.
3. A páratlanítót nem a Microwell kft által jóváhagyott képesítéssel rendelkező egyén üzemelte be.
4. A készüléken áthaladó légáramlás paraméterei kívül vannak az előírt határértékeken.
5. A vízelvezetés nem megfelelő.
6. A víz pH értéke vagy kémiai egyensúlya a következő határértéken kívülre esik:

Savasság pH	pH	7,4 +/- 0,4
Teljes alkáliság, mint CaCO ₃	ppm	80-120
Teljes keménység, mint CaCO ₃	ppm	100-300
Teljes feloldott szilárdanyag tartalom	ppm	max. 3000
Maximális sótartalom	wt/wt	6%
Szabad klorid tartalom	ppm	1,0-3,0
Szuperklorináció	ppm	max. 30 ppm / max. 24 hod.
Bromin	ppm	2-3
Baquacil	ppm	25-50
Ózon	ppm	0,8-1,0
Maximális réz tartalom	ppm	max. 2
Aquamatic önálló tisztító	ppm	max. 2
Tarn tisztító	ppm	max. 2
Sherwood tisztító	ppm	max. 2

7. A páratlanító fagykárt szenvedett.

8. Nem elégséges vagy másként nem megfelelő elektromos csatlakozás.

HA KÉTSÉGEI TÁMADNAK, KÉREM KÉRDEZZENEK!

JEGYZET

A jótállás érvényesítéséhez vissza kell juttatni a berendezés regisztrációs lapját, ha esetleg nem találja a csomagolásban, vegye fel a kapcsolatot a Microwell kft szerviz részlegével-név, lakcím és gyári szám feltüntetésével. A regisztrációs lapot elküldjük kitöltésre.

Legyen szíves adja meg a páratlanítója típusát (modell) – és gyári számát ha technikai vagy szervizes információra van szüksége. Ez szükséges abból az okból, hogy a szervizt minimális késedelemmel biztosítsuk Önnek és hogy a diagnózis helyes legyen.

SZÁLLÍTÁSI ÚTMUTATÓ

A páratlanító eredeti csomagolásban, függőleges helyzetben szállítandó, óvni kell a felborulás és az esés (zuhanás) ellen. **Semmi esetben se fordítsa oldalára, a kompresszor komoly károsodását okozhatja. A szállítás közben ért károsodásra semmi esetben nem vonatkozik a garancia. Az átvételnél kérjük a csomagolás épségét ellenőrizni, az esetleges rongálódást dokumentálni!**