



MICROWELL



LUFTENTFEUCHTER FÜR SCHWIMMHALLEN

BEDIENUNGS -und MONTAGEANLEITUNG

MODEL: DRY 300/400/500 PLASTIK

Vielen Dank, dass Sie sich für den Kauf unseres Gerätes entschieden haben.
Wir bitten Sie, vor dem Einschalten des Gerätes diese Anleitung aufmerksam zu lesen.
Bitte halten Sie die Hinweise aus diesem praktischen Handbuch zu Ihrer schnellen Information ein.
Wir übernehmen keine Haftung oder Verantwortung für Schäden, Verluste oder Beschädigungen, die durch eine falsche Verwendung oder bei der Benutzung für andere Zwecke als in diesem Handbuch beschrieben, entstehen.

Inhalt: 1. Sicherheitsmaßnahmen
2. Anwendungsspezifikation
3. Bedienungsanleitung
4. Wartungsanleitung
5. Geräteservice
6. Montageanleitung
7. Technische Daten
8. Garantiausschlüsse

1. SICHERHEITSMABNAHMEN

- Behandeln Sie das Gerät nicht mit feuchten Händen.
- Spritzen Sie kein Brennstoff ins Gerät, es droht Brandgefahr.
- Reinigen Sie das Gerät nicht mit Wasser.
- Reinigen Sie das Gerät nicht mit aggressiven Reinigungsmitteln, es kann zur Beschädigung oder Deformationen kommen.
- Bei der Reinigung der Kunststoffteile benutzen Sie keine Reinigungsmittel, die für die Abdeckung des Luftentfeuchters nicht geeignet sind (Haushaltsreinigungsmittel, Lösungsmittel, Bleichmittel, Benzol, Verdünnungsmittel, raues Reinigungspulver, Kresol, Chemikalien). Stattdessen wischen Sie die Abdeckung des Luftentfeuchters mit einem weichem Lappen oder Schwamm ab.
- Werfen oder bringen Sie keine Gegenstände in die Öffnungen oder in den Schlauch.
- Die Abdeckung besteht aus Kunststoff. Halten Sie sich nicht mit angezündeter Zigarette, Zigarettenasche, oder anderer Feuerart in der Nähe dieses Teiles auf.
- Verwenden Sie dieses Gerät nur zu seinem bestimmten Benutzungszweck, so wie es in der beigelegten Anleitung angeführt ist. Benutzen Sie keine Komponenten, die nicht empfohlen werden.
- Blockieren Sie nie die Luftöffnung des Produktes. Schützen Sie die Luftöffnungen vor Verstopfung mit Schmutz, Haaren u. Ä.
- Beim falschen Betrieb des Luftentfeuchters (Rauch, Gestank usw.) schalten Sie das Gerät mit dem Schutzschalter im Verteilerkasten aus.
- Reparaturen und Versetzungen dürfen nur vom Service-Angestellten durchgeführt werden.
- Vor der Reinigung des Gerätes schalten Sie den Schutzschalter im Verteilerkasten aus.
- Legen Sie keine Gegenstände auf das Gerät.
- Sollten Sie das Gerät längere Zeit nicht benutzen, schalten Sie den Schutzschalter aus.

2. ANWENDUNGSSPEZIFIKATION

Die Geräte sind vor allem für die Anwendung im Inneren von Schwimmbädern, kleineren Schwimmhallen, Badehäusern, Saunen, eventuell auch in Wasch-, Trocknungsanlagen und anderswo bestimmt.

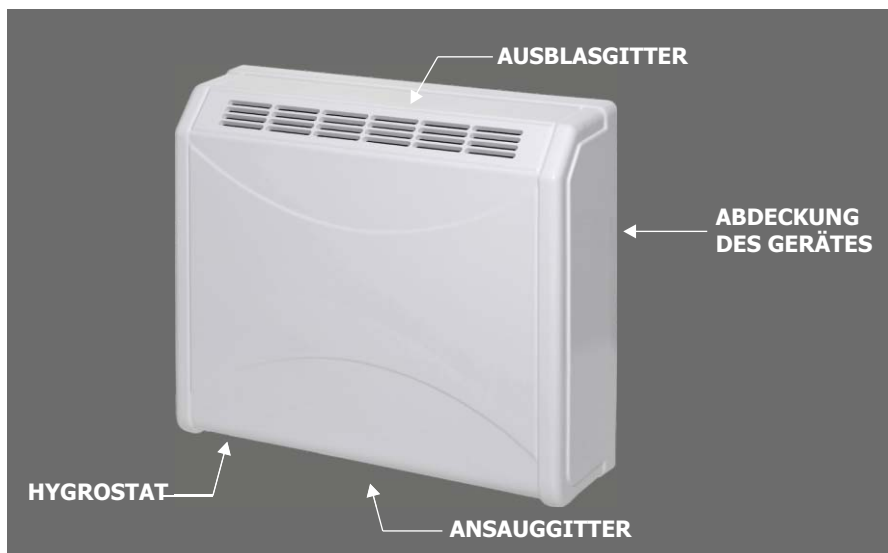
Typ Microwell DRY 300 ist für Räume, die ein Schwimmbecken mit einer Fläche bis 30 m² haben, bestimmt.

Typ Microwell DRY 400 ist für Räume, die ein Schwimmbecken mit einer Fläche bis 45 m² haben, bestimmt.

Typ Microwell DRY 500 ist für Räume, die ein Schwimmbecken mit einer Fläche bis 60 m² haben, bestimmt.

Verwendung des Gerätes wird bei einer Einhaltung der Raumtemperatur im Bereich von 22°C bis 35°C vorausgesetzt.

Optimal ist es, wenn die Lufttemperatur im Raum um 2-3 °C höher als die Wassertemperatur im Becken ist.



3. BEDIENUNGSANLEITUNG

3.1. Regulierung der Feuchtigkeit mit eingebautem Feuchtregler

Der eingebaute Feuchtregler befindet sich links im unteren Teil des Gerätes. Der eingebaute Hygrostat liest die Feuchtigkeit der angesaugten Luft ab und schaltet in Abhängigkeit vom eingestellten Wert den Kompressor an. In der mittleren Position des Reglers sichert das Gerät durchschnittlich relative Feuchtigkeit von 60 Prozent. Die richtige Luftfeuchtigkeit in den Räumen des Hallenbades sollte im Bereich von 55 - 65 Prozent sein. Eine Feuchtigkeitsminderung unter die erwähnte Grenze ist nicht erforderlich, weder aus der physiologischen Sicht noch aus der Bauschutzsicht und führt zum erhöhten Stromverbrauch. Regulierung des Hygrostates kann vom Benutzer durchgeführt werden.



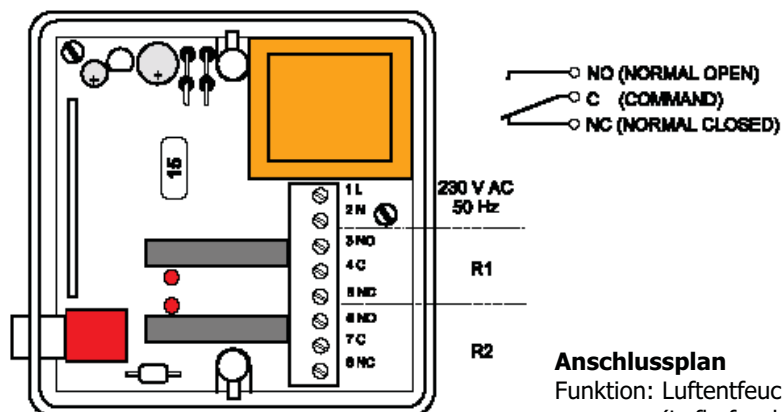
Blick auf die Hygrostatskala

3.2. Regulierung der Feuchtigkeit mit dem Fernfeuchtregler - auf Bestellung

Auf Bestellung kann der Feuchtregler mit einem Fernfeuchtregler ausgestattet werden. Dann hat der Luftentfeuchter zwei Feuchtregler. Einen, der im Luftentfeuchter eingebaut ist, und den zweiten Fernfeuchtregler im externen Kasten. Luftentfeuchter wird vorzugsweise durch den Fernfeuchtregler gesteuert, solange der im Luftentfeuchter eingebaute Feuchtregler auf höheren Wert als der Fernfeuchtregler eingestellt wurde. Sollte dieser auf einen niedrigeren Wert als der Fernfeuchtregler eingestellt werden, würde er die Bedienungspriorität übernehmen und die Bedienung des Luftentfeuchters würde auf Hinweise des Fernfeuchtreglers nicht reagieren. Der eingebaute Feuchtregler sollte deshalb optimal auf einen höheren Wert von 70 Prozent RH oder mehr eingestellt werden. Der eingebaute Feuchtregler erfüllt eine Ersatzfunktion im Falle von Störungen oder Batterieentladung im Fernfeuchtregler. Es wird empfohlen, den Fernfeuchtregler auf einen Wert im Bereich von 55 bis 65 Prozent RH einzustellen. Eine Feuchtigkeitsminderung unter die erwähnte Grenze ist weder aus der physiologischen Sicht, noch aus der Bauschutzsicht erforderlich und führt zum erhöhten Stromverbrauch.



Bild - links: Empfänger des Fernfeuchtreglers, der in den Luftentfeuchter mittels Trennstecker eingebaut wird, rechts: der externe Hygrostat mit eingebautem Funksender.



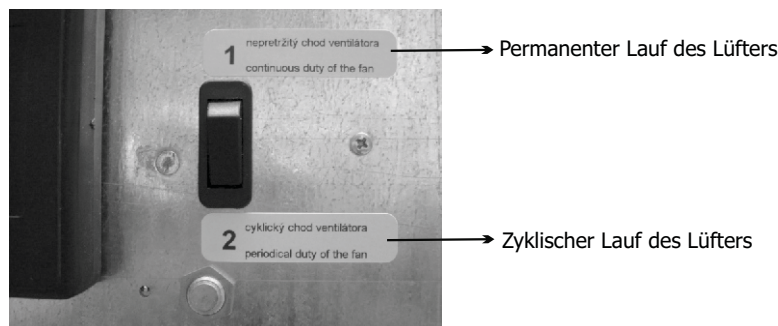
Anschlussplan

Funktion: Luftentfeuchter - Klemme 3 und 5
(Luftbefeuchter - Klemme 4 und 5)

Anm.: Funktion und Bedienung des fernbedienbaren Hygrostats sind in einer eigenen Anleitung beschrieben.

3.3. Lüfterregelung

Unter der inneren Abdeckung des Gerätes befindet sich ein Zweistufenschalter des Lüfterbetriebes. In der ersten Position läuft der Lüfter auch in dem Falle, wenn der Kompressor des Gerätes steht - permanenter Lauf des Lüfters. Im zweiten Fall läuft der Lüfter nur parallel mit dem Kompressor - zyklischer Lauf des Lüfters. Der permanente Modus des Lüfterbetriebes ist viel optimaler, weil der im Gerät eingebaute Feuchtigkeitssensor die Feuchtigkeit kontinuierlich aufnimmt, wodurch eine höhere Genauigkeit erreicht wird. Der permanente Betrieb des Lüfters mischt gleichzeitig besser Luft im Raum durch. Lüfterregelung stellt die Montagefirma nach Anforderungen des Benutzers ein.



Stufenschalter des Lüfters

3.4. Kompressorregelung

Auf Grund seines Schutzes setzt der Kompressor bei Inbetriebnahme erst 3 Minuten später ein. In Abhängigkeit von der Feuchtigkeit der Umgebung kann es auch länger dauern. Sollte es zum Stoppen des Kompressors kommen, setzt er frühestens nach 3 Minuten automatisch ein. Der Benutzer darf nicht mit dem Einstellelement des Zeitrelais einschalten.

4. WARTUNGSANLEITUNG

Es sollte darauf geachtet werden, dass die Ansaug- und Ausblasöffnung nicht verdeckt werden. Es ist verboten, auf die Ausblasöffnungen Handtücher oder andere Wäsche zum Trocknen abzulegen. Reinigung der Abdeckung des Gerätes ist mit handelsüblichen Reinigungsmitteln und weichem Lappen oder Schwamm erlaubt. Sollte aus dem Gerät Wasser tropfen, überprüfen Sie die Durchgängigkeit der Kondensatrohrleitung.

5. GERÄTESERVICE

Das Gerät sollte mindestens einmal im Jahr vom Fachservice übergeprüft und gereinigt werden. Es ist für die Sicherung einer langfristigen Lebenszeit des Gerätes notwendig. Wir empfehlen keine Reinigung von inneren Teilen selbst durchzuführen, weil es zur Beschädigungen des Gerätes kommen kann. Der Innenteil des Gerätes enthält bewegliche Teile und auch Teile, die unter elektrischer Spannung stehen, deshalb ist die Reinigung der Innenteile nur durch einen Fachmann zulässig.

6. MONTAGEANLEITUNG

Das Gerät soll in Übereinstimmung mit den nationalen Vorschriften für Installation und Elektroinstallation montiert werden !

6.1. Anbringung des Gerätes

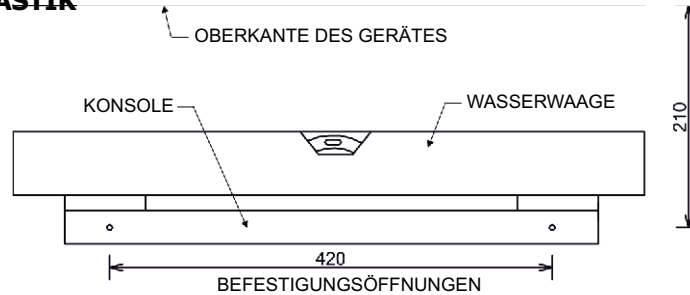
Um eine möglichst hohe Wirkung zu erreichen, ist es notwendig, das Gerät möglichst in der höchsten Position anzubringen. Es ist verboten, das Gerät auf dem Fussboden zu installieren. Es ist erforderlich, eine gute Luftströmung zu gewähren, wobei es notwendig ist, einen Abstand von min. 150 mm unter und min. 200 mm über dem Gerät zu sichern. Aus Wartungsgründen ist es erforderlich, einen Abstand von min. 200 mm auch an den Seiten des Gerätes zu sichern. Es ist notwendig, für Wartungszwecke auch min. 200 mm freien Platz an beiden Seiten des Gerätes zu lassen.

6.2. Befestigung des Gerätes

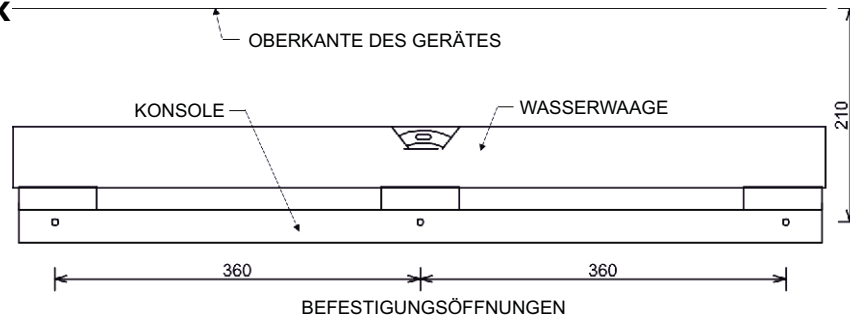
Die Geräte haben eine selbsttragende Konstruktion und zeichnen sich durch eine sehr einfache Montage aus.

Das Zubehör zum Gerät bildet eine Montagekonsole, die an die Wand befestigt werden soll. Die Achse der Befestigungsöffnungen ist dabei um 210 mm niedriger, als die Oberkante des Gerätes. Die Befestigungsöffnungen sind bei dem Gerät DRY 300/400 PLASTIK 420 mm und bei dem Gerät DRY 500 PLASTIK 360 mm voneinander entfernt. Wenn die Konsole befestigt wird, kann das Gerät ohne Abdeckungsdemontage aufgehängt werden.

Model DRY 300/400 PLASTIK



Model DRY 500 PLASTIK

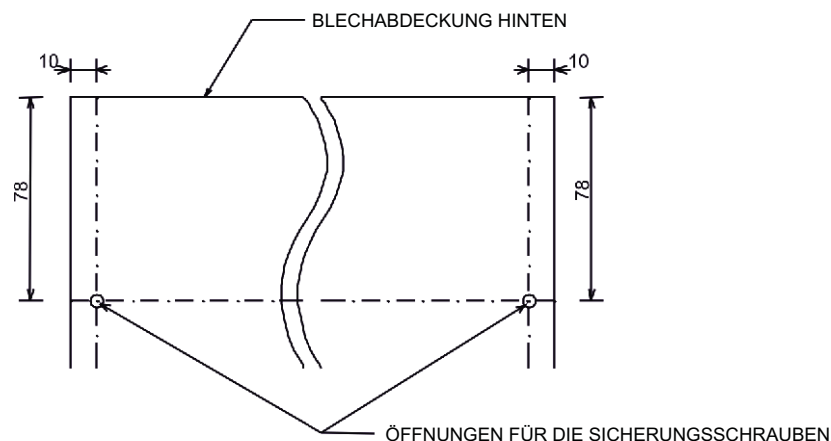


6.3. Demontage und Montage der Abdeckung

Die Demontage der Abdeckung kann nach Lösen von 2 Schrauben (beim DRY 300/400 PLASTIK) und von 3 Schrauben (beim DRY 500 PLASTIK) im Unterteil des Gerätes durchgeführt werden. Danach ziehen Sie den Unterteil der Abdeckung zu sich und heben durch anschließendes Anheben vom Hinterblech die Abdeckung ab. Die Montage der Abdeckung wird durch umgekehrten Vorgang durchgeführt.

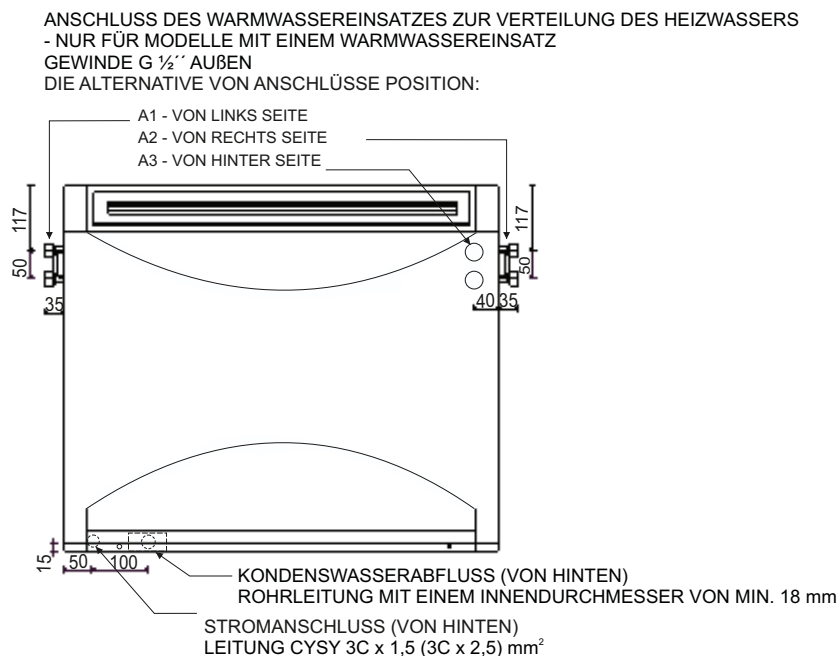
6.4. Sicherung der Lage des Gerätes

Das Gerät ist so entworfen, dass es sicher befestigt werden und dass es sich auf seinem Platz auch bei zufälligem Hochheben des Gerätes festhalten kann. In den Oberecken des Hinterbleches befinden sich die Öffnungen für die Sicherungsschrauben, die nach der Demontage der vorderen Glasfaserlaminatabdeckung zugänglich sind. Die Öffnungen für die Sicherungsschrauben im Hinterblech sind mit einem Pfeil bezeichnet. Die Sicherungsschraube wird durch die Öffnung im Hinterblech mit Dübeln an die Wand befestigt. Dadurch wird unabsichtliches Herausziehen und Absturz des Gerätes aus der Montagekonsole verhindert. Gleichzeitig wird dadurch die Vertikallage des Gerätes gesichert und eine Abweichung des Gerätes von der Wand ausgeglichen.



6.5. Kondenswasserablauf

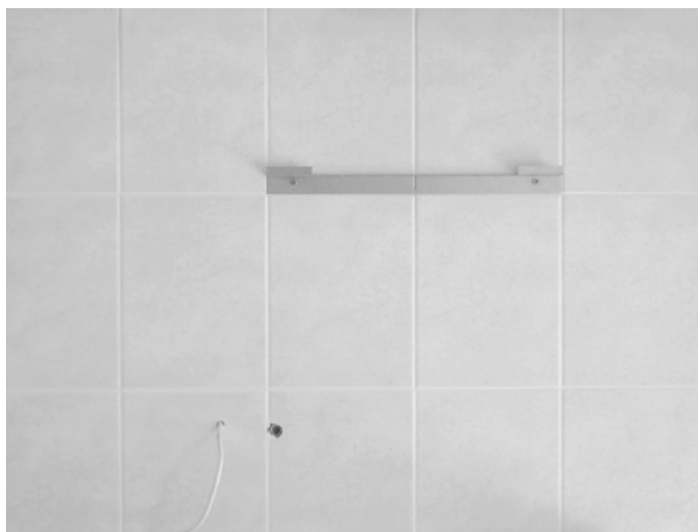
Das Kondenswasser läuft aus dem Gerät auf Grund der Gravitation ab. Das Gerät soll so angebracht werden, damit ein ausreichendes Abflussgefälle des Kondenswassers gesichert wird. Das Kondenswasser soll durch Siphonverschluss in die Kanalisation oder nach außen abgeführt werden. Wir empfehlen nicht, das Kondenswasser ins Becken zurückzuführen, weil es bakteriell verschmutzt sein kann. Im Unterteil links führt am Kondenswasserabfluss ein kleiner Schlauch, der in die Abflussleitung mit einem inneren Durchmesser von min. 18 mm eingeführt werden soll.



DIE ANSCHLÜSSE GELTEN FÜR MODELL DRY 300/400 PLASTIK UND DRY 500 PLASTIK - VORDERANSICHT

6.6 Anschluss des Gerätes ans Stromnetz

Anschluss des Gerätes ans Stromnetz und der Schutz muss den geltenden Normen entsprechen. Die Anforderungen für den Anschluss sind wie folgt: 220-240V/50Hz, Sicherung 10 A (beim DRY 300/400 PLASTIK) und 16 A (beim DRY 500 PLASTIK) ausgestattet durch einen Stromschutz mit einem Nenn-differenz-ausschaltstrom, der 30 mA nicht überschreitet. Klemmenleiste des Gerätes für den Anschluss ans Stromnetz befindet sich an der linken Seite des Gerätes. Der Hauptschalter des Gerätes muss außerhalb des Beckenraumes angebracht werden. Der Hauptschalter des Gerätes muss in einer zweipoligen Ausführung mit einer Ausschaltung der Leitungen L und N ausgefertigt werden. Im Festpunkt muss das Gerät zur Abschaltung des Verbrauchers aus dem Netz eingebaut werden, mit einer Kontaktentfernung im ausgeschalteten Zustand von mindestens 3 mm für alle Pole. Anschluss des Gerätes an das Stromnetz muss von einer befugten Person durchgeführt werden.



Beispiel für die Vorbereitung des Stromanschlusses, Kondenswasserabflusses und der Konsolemontage.

ANBRINGUNG DES GERÄTES

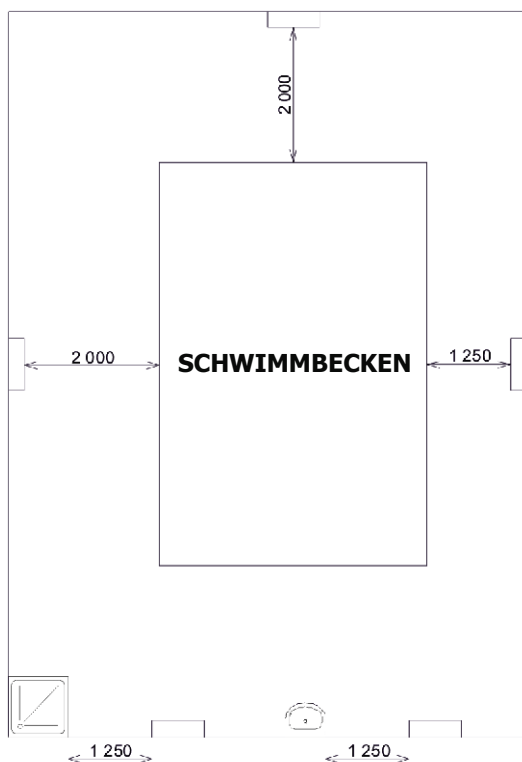
Anbringung des Gerätes muss mit der Norm HD 384.7.702 S1, IEC 60364-7-702 übereinstimmen.

Es wird empfohlen, das Gerät außerhalb der Zonen 0,1 und 2 anzubringen.

Bei der Anbringung in der Zonen 2 oder 1 muss die HD, IEC-Norm eingehalten werden.

ZONE 1, IPX4

Schwimmbekken, die nicht durch spritzenden Wasserfluss gereinigt werden
in einer Entfernung von 1250 bis 2000 mm vom Schwimmbekkenrand muss mit der Norm übereinstimmen und mindestens 300 mm vom Boden entfernt sein.



ZONE 2, IPX2

Schwimmbekken, die nicht durch spritzenden Wasserfluss gereinigt werden

in einer Entfernung von 2000 bis 3500 mm vom Schwimmbekkenrand muss mit der Norm übereinstimmen und damit es ausreichende Luftströmung kommt, wird es verlangt, eine Anbringung mindestens 150mm vom Boden durchzuführen, es ist verboten, das Gerät auf dem Boden zu installieren.

AUSSERHALB DER ZONEN

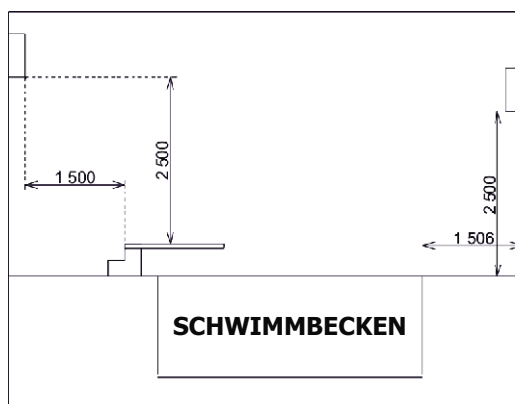
In einer Entfernung, die kürzer oder gleich als 1250 mm vom Schwimmbekkenrand ist, der untere Rand des Gerätes muss in einer Höhe von 2500 mm von der Schwimmbekkenoberfläche sein, und falls er im Boden eingelassen ist, dann in einer Höhe von 2500 mm vom Boden.

min. 1250 mm (d.h. Außerhalb der Handreichweite) von der Seitenkante der Duschecke, es darf nicht über der Duschecke angebracht werden.

min. 1250 mm (d.h. Außerhalb der Handreichweite) von der Seitenkante des Waschbeckens min. 1200 mm vom Boden, es darf nicht über dem Waschbecken angebracht werden.

AUSSERHALB DER ZONEN

In einer Entfernung von min. 1500 mm von der Senkrechtebene im Bereich der Sprungebenen, Sprungtürme und Startblöcke und 2500mm über der höchsten Oberfläche, wo es vermutet wird, dass sich dort die Personen aufhalten werden.



AUSSERHALB DER ZONEN

Wenn sich die Einheit in der Entfernung befindet, die kürzer oder gleich als 1250 mm von dem horizontalen Schwimmbekkenrand ist, dann muss sie 2500 mm von der Schwimmbekkenoberfläche erhöht werden, wenn es im Boden eingelassen ist, dann in einer Höhe von 2500 mm vom Boden.

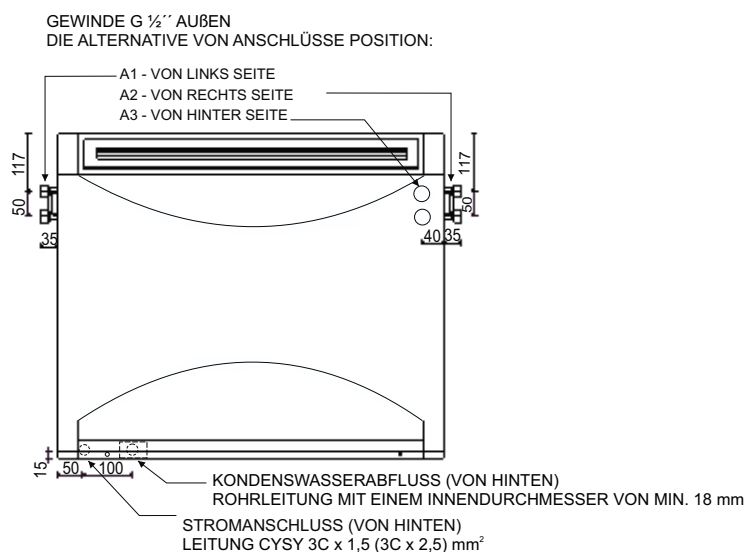
Das Gerät muss unbedingt außerhalb der Zonen angebracht werden, wo eine Reinigung mit spritzendem Wasserfluss vermutet wird. Anschluss des Gerätes ans Stromnetz und der Schutz muss den geltenden Normen entsprechen. Versorgung des Gerätes muss durch einen Schutztrenntransformator realisiert beziehungsweise durch einen Stromschutz mit einem Nennstrom, der nicht 30 mA überschreitet, geschützt werden.

6.7. Warmwassereinsatz - auf Bestellung

Ein Warmwassereinsatz wird nur auf Bestellung geliefert. Er wird auf das Warmwasserheizsystem ähnlich wie ein Heizkörper angeschlossen - an der Anschlußseite durch ein Regelventil und an der Rückseite durch eine Verschlussverschraubung. Der Warmwassereinsatz ist nicht mit einem Regelventil und einer Verschraubung ausgerüstet - sie werden vom Heizungslieferanten geliefert.



Bild - Anschlussgewinde des Warmwassereinsatzes



Anschluss des Warmwassereinsatzes zur verteilung des Heizwassers

Bei der Montage und beim Einfüllen des Warmwassers in den Warmwassereinsatzbereich ist es notwendig, den Einsatz zu entlüften. Das Entlüftungsventil befindet sich am Anschluss des Warmwassereinsatzes. Damit der Warmwassereinsatz immer auf voller Wärmeleistung arbeitet, muss er vom Lüfter auch dann, wenn er sich nicht im Entfeuchtungsbetrieb befindet, belüftet werden. Deshalb ist es erforderlich, bei der Benutzung des Warmwassereinsatzes den Lüfterstufenschalter auf die Position des permanenten Betriebes umzustellen.

6.8. Montage hinter der Wand - auf Bestellung

Die Luftentfeuchter sind auch für die Installation hinter der Wand im Nebenraum einfach angepasst. Im Schwimmhallenraum sind dann nur zwei Gitter sichtbar. Es handelt sich um die gleichen Gitter, die in der Grundausführung auf der Luftentfeuchterabdeckung angebracht sind. In der Ausführung hinter der Wand werden an die Luftentfeuchterabdeckung Rohraufsätze angeschraubt. Die Aufsätze werden in der notwendigen Länge für den Wanddurchbruch in einer Breite von 400 mm geliefert. Vor Ort werden sie dann von der Seite des Schwimmhallenraumes nach Bedarf auf Maß gekürzt.



Ansicht aus dem Nebenraum



Ansicht aus dem Schwimmhallenraum

6.9. Compressor Transportschutz (nur DRY 500 METAL/SILVER)

Ihr Kompressor ist für den Transport mit Kunststoff-Kabelbinder geschützt. Dies ist notwendig durch Kompressorgröße und Gewicht um Ihnen einen voll funktionsfähigen Entfeuchter gefahrlos zu liefern. Dieser Schutz muss vor der Inbetriebnahme des Entfeuchters unbedingt entfernt werden. Bitte schauen Sie folgenden Bildern an (unten). Das Verfahren dauert in der Regel einige Sekunden. Bitte beachten Sie, dass keine Entfernung der Kabelbinder führt zur Garantielücke.



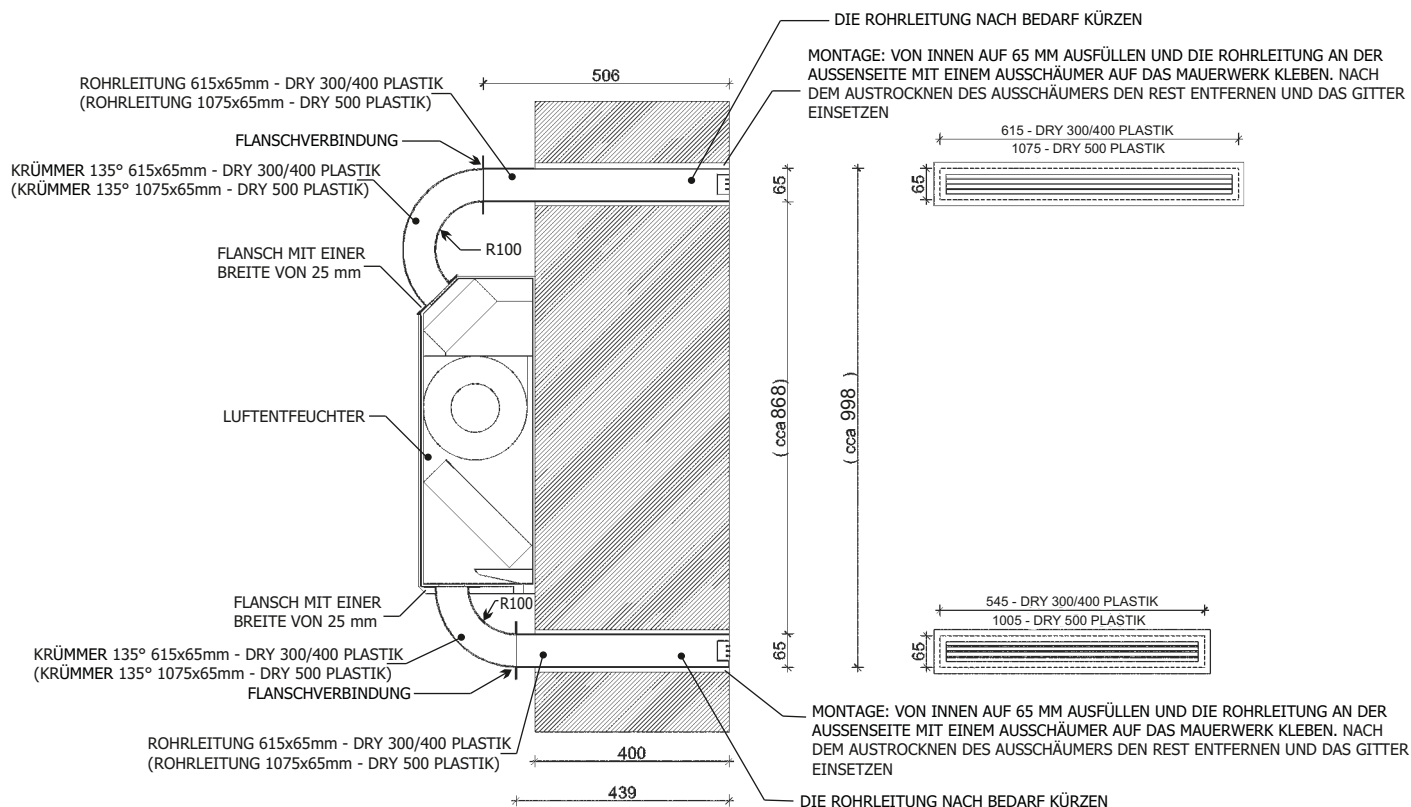
Bilder 1: Der Kabelbinder wie vom Werk geliefert.



Bilder 2: Um den Kabelbinder zu schneiden, bitte benutzen Sie eine Zange oder andere entsprechende Werkzeug.



Bilder 3: Endlich, bitte entfernen Sie den Kabelbinder aus dem Entfeuchter.

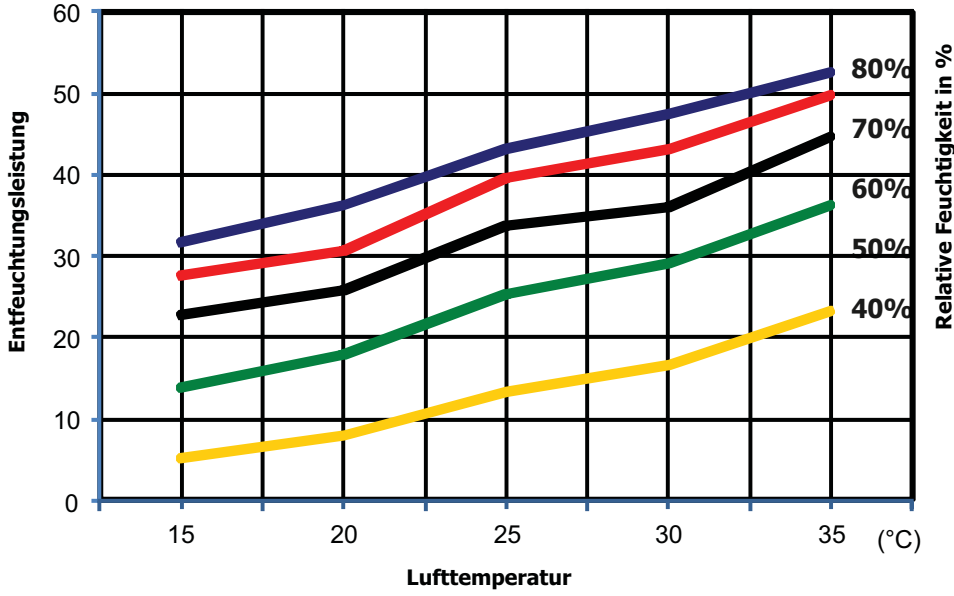


7. TECHNISCHE DATEN

DATEN	EINHEIT	DRY 300	DRY 400	DRY 500
Für Schwimmbecken mit einer max. Fläche	m ²	30	45	60
Entfeuchtungsleistung 30°C und 60 Prozent RH	l/24 Std.	36	48	66
Entfeuchtungsleistung 30°C und 70 Prozent RH	l/24 Std.	43	53	83
Entfeuchtungsleistung 30°C und 80 Prozent RH	l/24 Std.	47,5	58	101
Arbeitsbereich - Temperatur Standard	°C	22-35	22-42	22-35
Arbeitsbereich - Temperatur Antistefe stat	°C	15-35	15-42	15-35
Arbeitsbereich - Temperatur Thermostatic expansive valve	°C	22-42	-	22-42
Arbeitsbereich - Temperatur Antistefe+TEV	°C	15-42	-	15-42
Arbeitsbereich - Temperatur Hot gas defrost	°C	5-35	-	5-35
Arbeitsbereich - Feuchtigkeit	Prozent	20-100	20-100	20-100
Luftdurchfluss	m ³ /h	550	550	800
Geräuschbelastung (in einer Entfernung von 1 m)	dB (A)	42	42	44
Wärmeleistung	W	1900	1900	3500
Elektrische Aufnahmeleistung	W	700	700	1000
Spannung	V/Hz/f	230/50/1	230/50/1	230/50/1
Betriebs-/Anfahrstrom	A	3.1 / 15	3.1 / 15	4,5
Sicherung	A	10	10	16
Leiter	mm ²	CYSY 3C x 1,5	CYSY 3C x 1,5	CYSY 3C x 2,5
Rohrleitung zum Kondenswasserablauf - der min. innere Durchmesser	mm	d 18	d 18	d 18
Maße (Breite x Höhe x Tiefe)	mm	PLASTIK (780 x 660 x 255), METAL&SILVER (780 x 642 x 300)	PLASTIK (780 x 660 x 255), METAL&SILVER (780 x 642 x 300)	PLASTIK (1245 x 660 x 255), METAL&SILVER (1245 x 642 x 300)
Verpackungsmaße (Breite x Höhe x Tiefe)	mm	850 x 735 x 345	850 x 735 x 345	1315 x 735 x 345
Gewicht - Netto / mit Verpackung	kg	PLASTIK 40/ 46 kg, METAL 50 / 56 kg	PLASTIK 40/ 46 kg, METAL 50 / 56 kg	PLASTIK 60 / 69 kg, METAL 77 / 86 kg
Kühlstoff - R 410 A	kg	0,5	0,5	0,75
Max. Druck im System HP/LP	bar	28,5/8,5	28,5/8,5	28,5/8,5

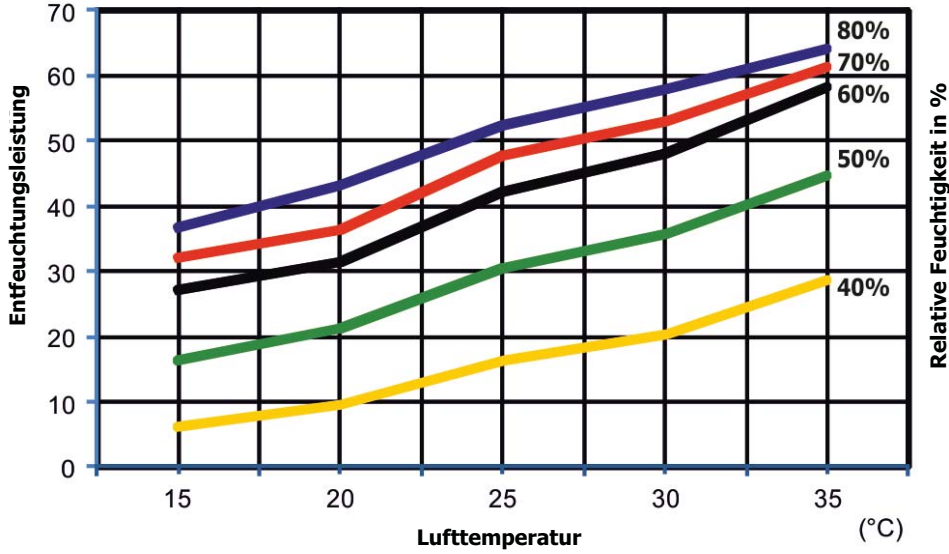
Leistungsdiagramm der Entfeuchtung beim DRY 300 PLASTIK

1/24 Std.



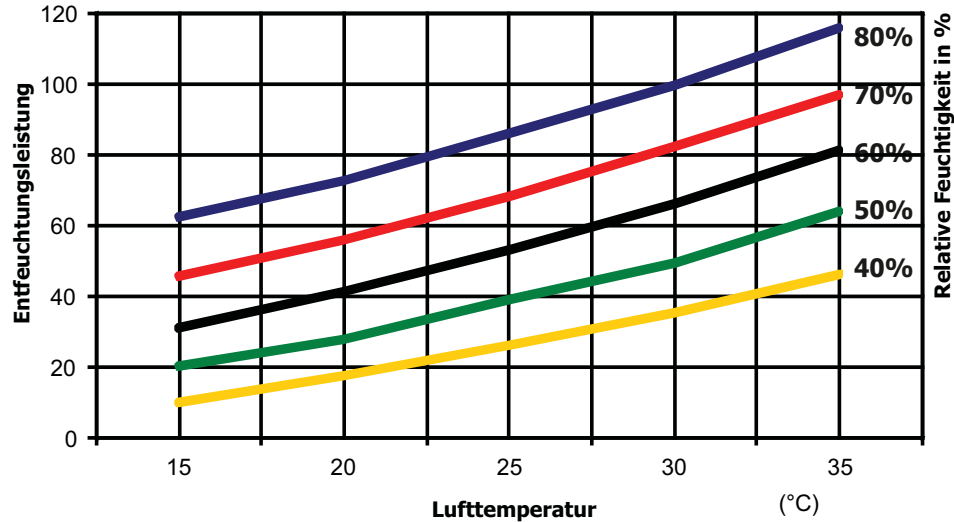
Leistungsdiagramm der Entfeuchtung beim DRY 400 PLASTIK

1/24 Std.



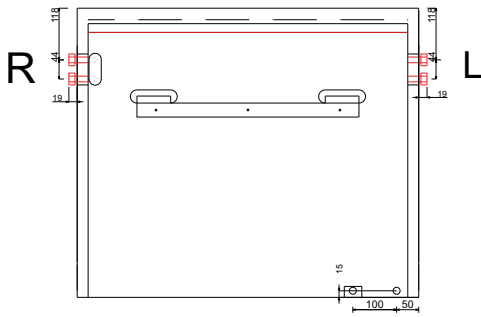
Leistungsdiagramm der Entfeuchtung beim DRY 500 PLASTIK

1/24 Std.

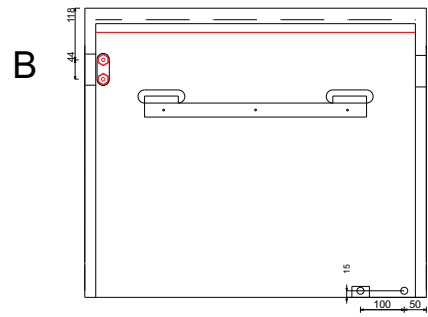


MASSE VOM DRY 300/400 PLASTIK

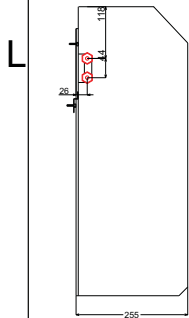
Rückansicht
Heizwasserregister von links (L), von rechts (R)



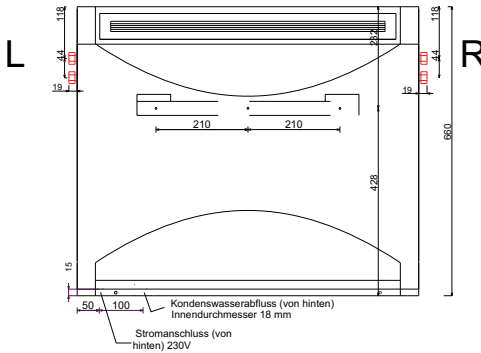
Rückansicht
Heizwasserregister von hinten (B)



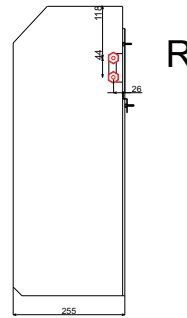
Ansicht von links
Heizwasserregister von links



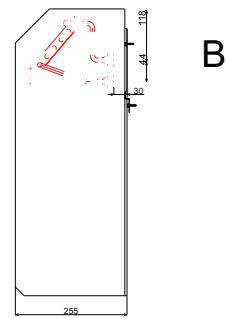
Vorderansicht



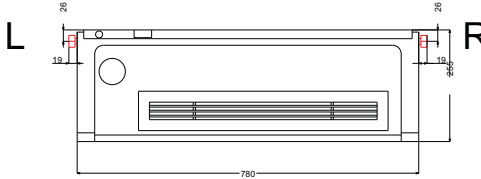
Ansicht von rechts
Heizwasserregister von rechts



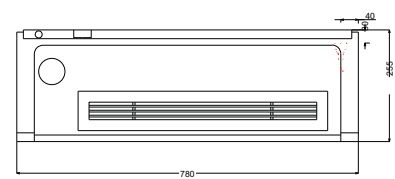
Ansicht von rechts
Heizwasserregister von hinten



Ansicht von unten

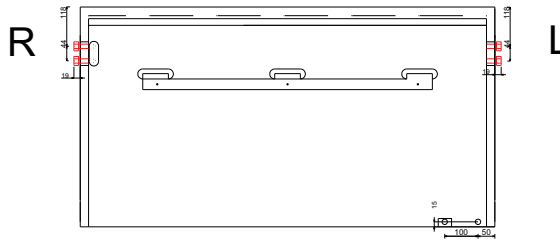


Ansicht von unten

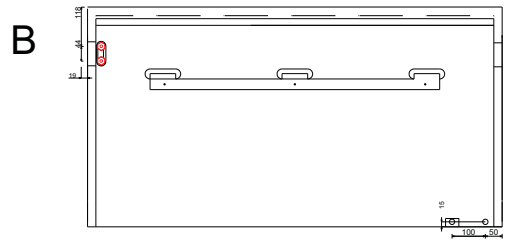


MASSE VOM DRY 500 PLASTIK

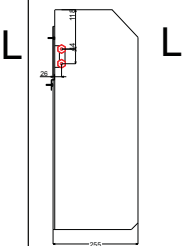
Rückansicht
Heizwasserregister von links (L), von rechts (R)



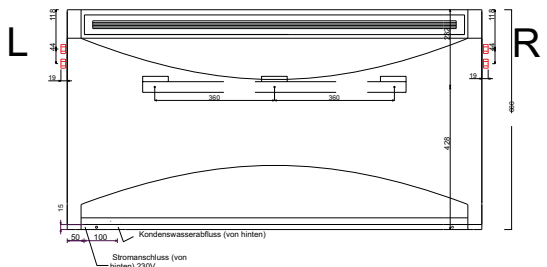
Rückansicht
Heizwasserregister von hinten (B)



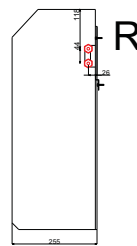
Ansicht von links
Heizwasserregister von links



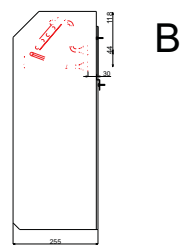
Vorderansicht



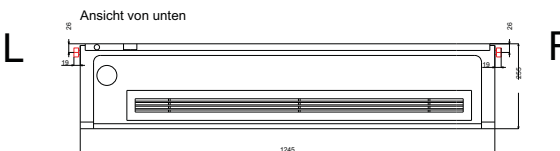
Ansicht von rechts
Heizwasserregister von rechts



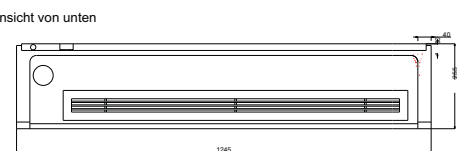
Ansicht von rechts
Heizwasserregister von hinten



Ansicht von unten



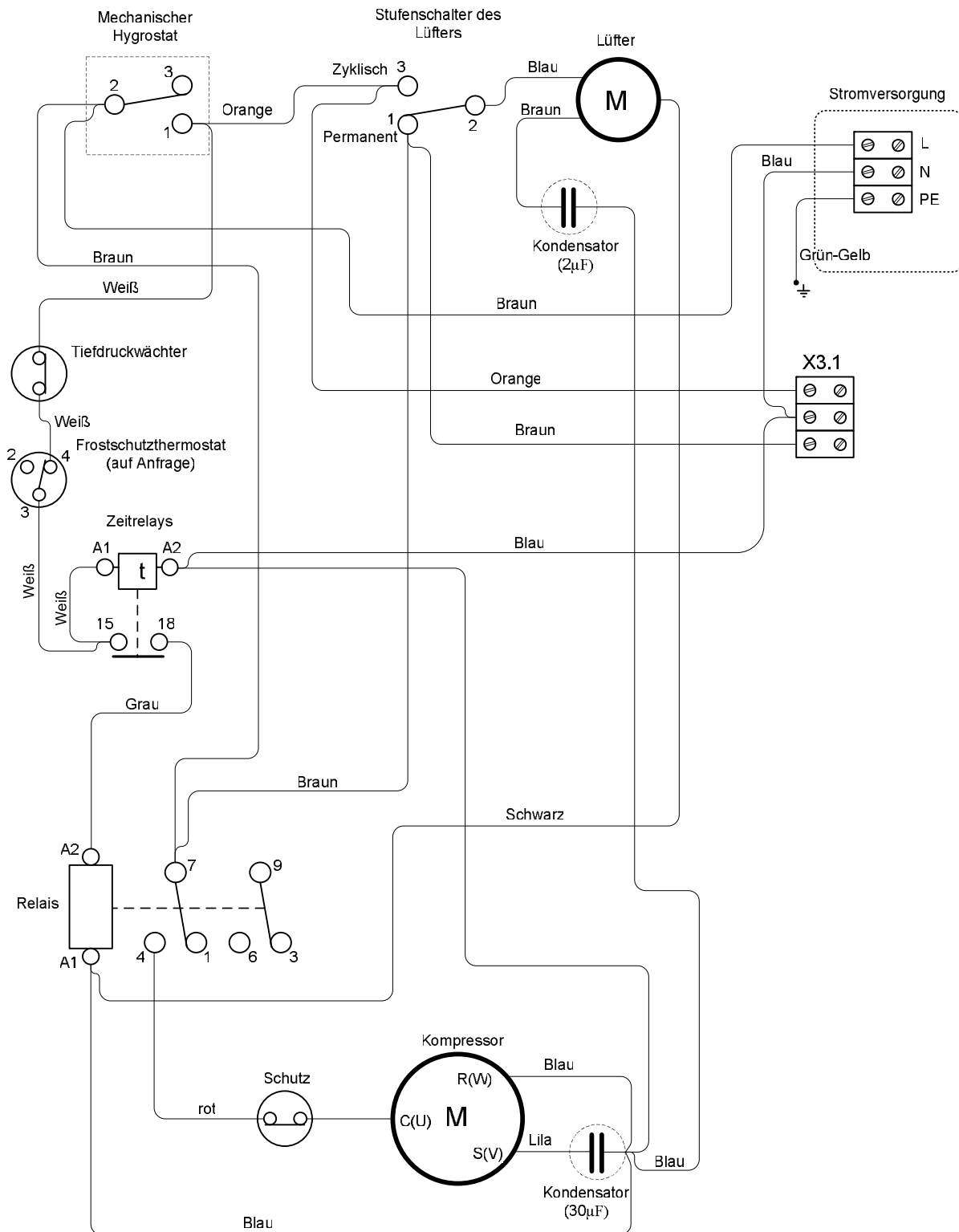
Ansicht von unten



BAUSCHALTPLAN DES STROMANSCHLUSSES BEIM DRY 300/400 PLASTIK

	DRY 300/400 Standard, EASY 200 / HYG 6001	DRY 300/400 LPHW / Solenoid
Bauschaltplan des stromanschlusses	DRY 300.1	DRY 300.2

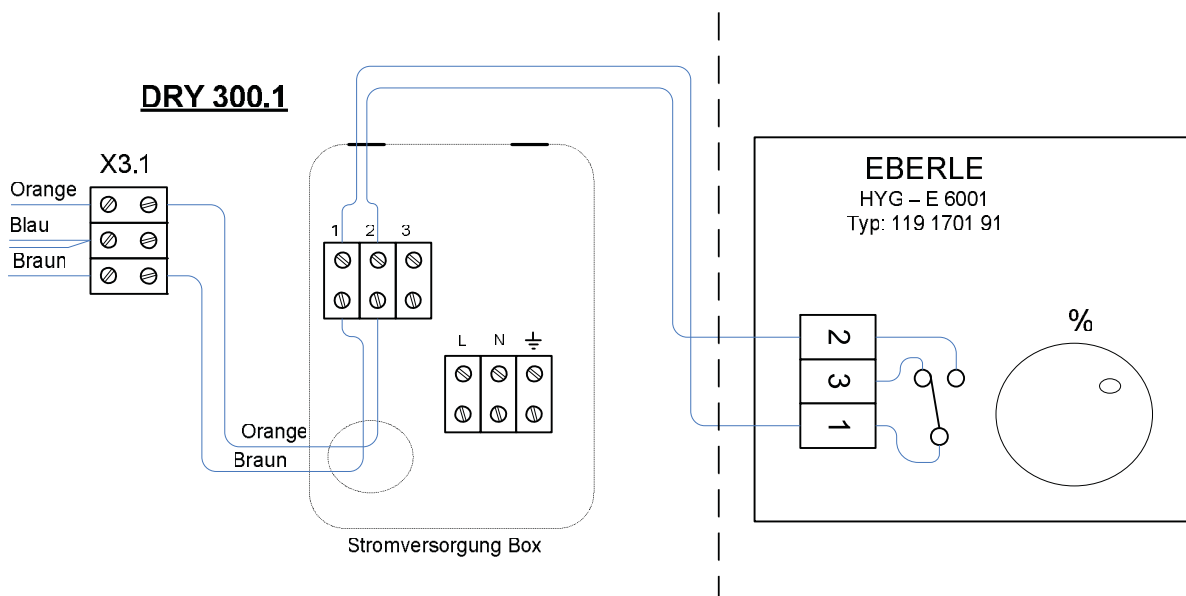
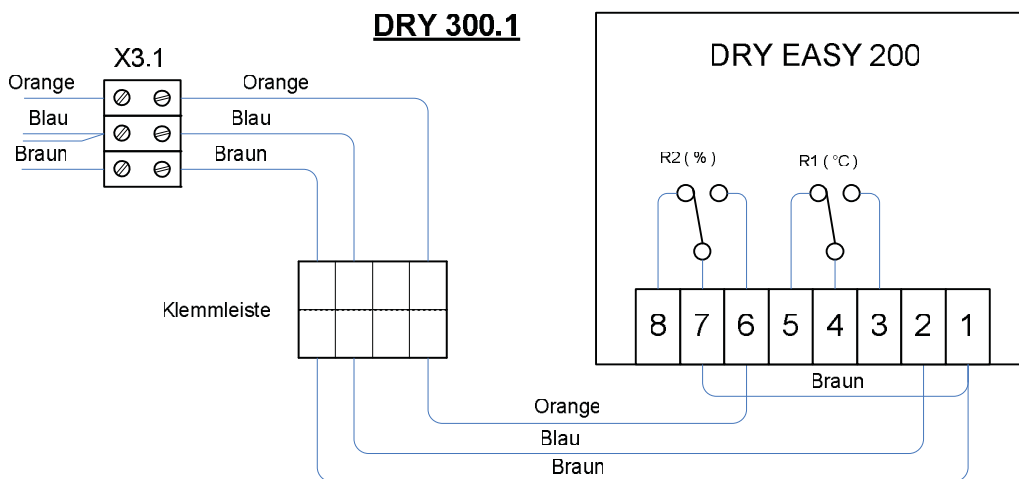
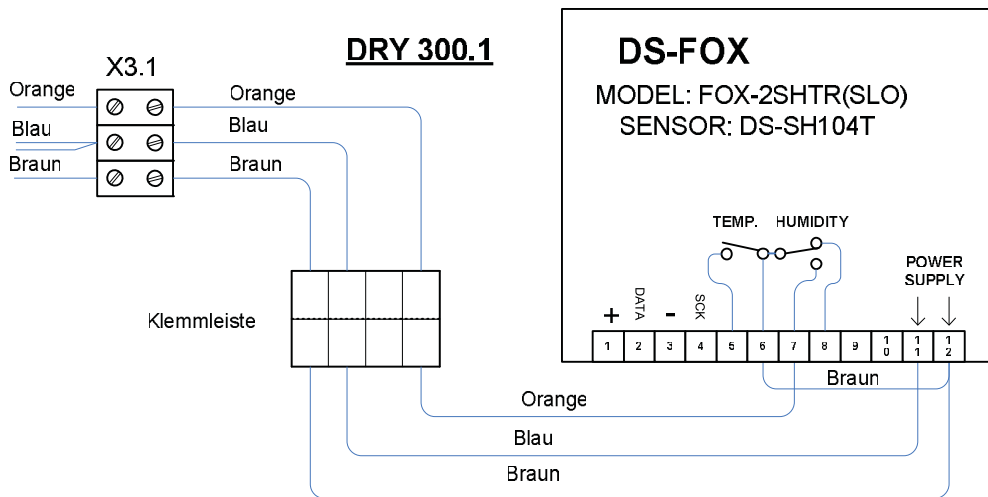
DRY 300.1



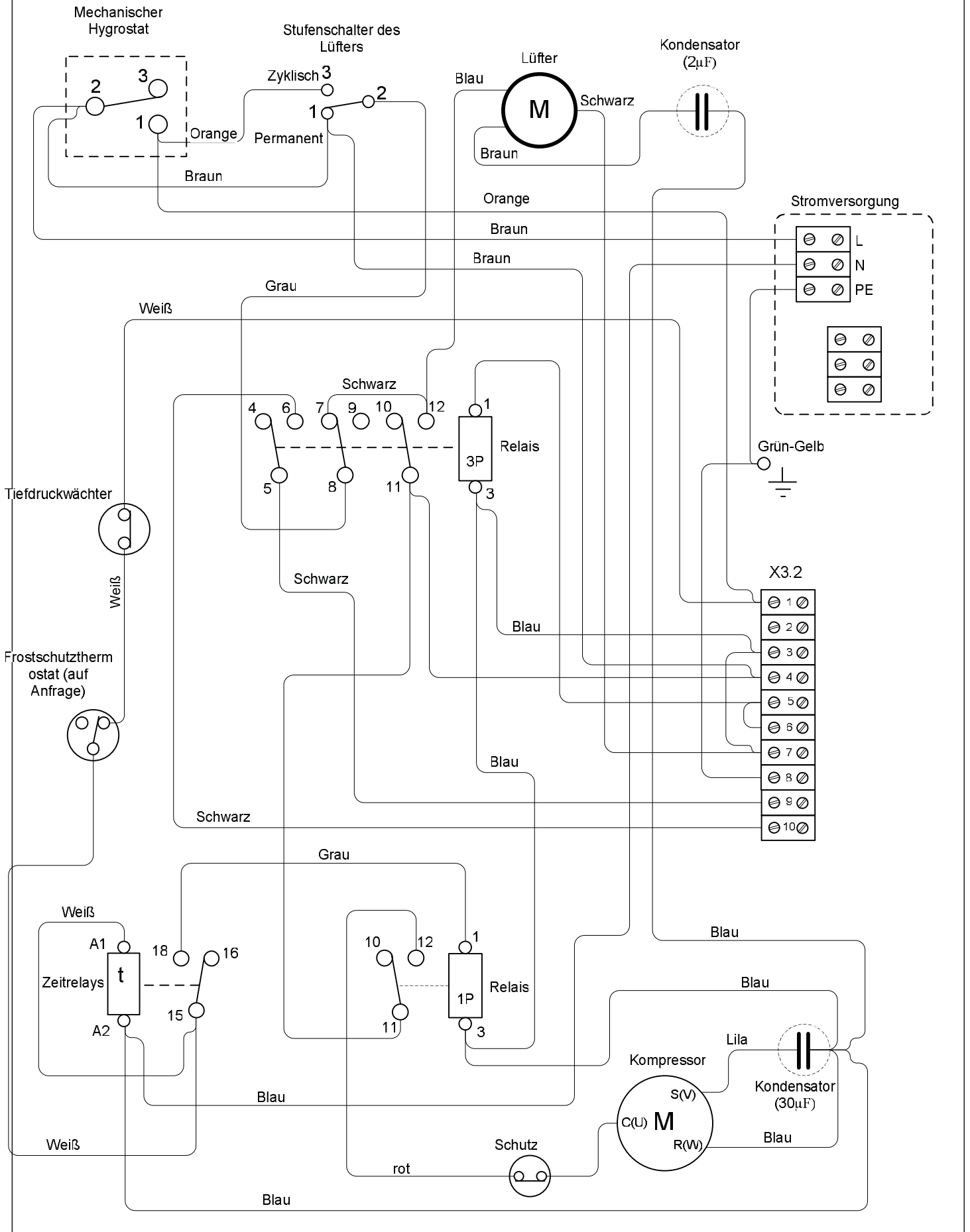
Notiz: der Hersteller behält sich den Anrech des Modifikationsstromanschlusses vor.

DRY 300.1

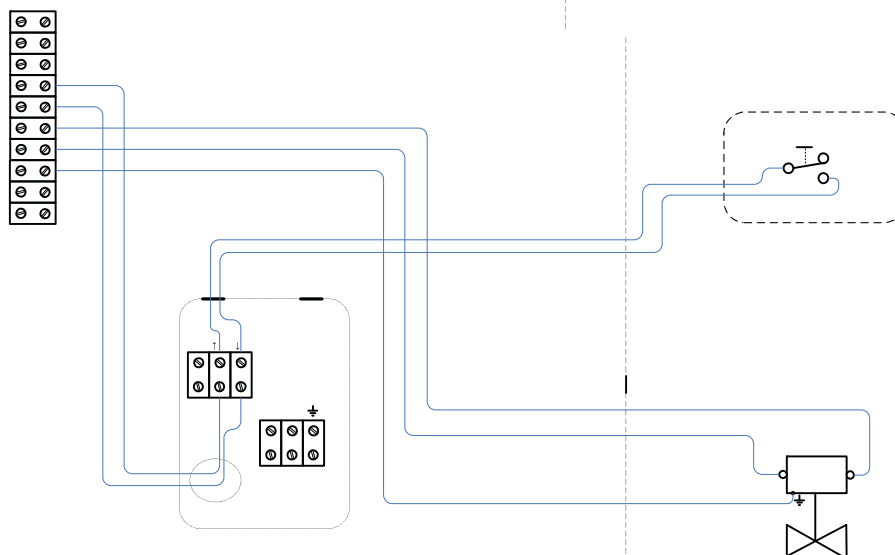
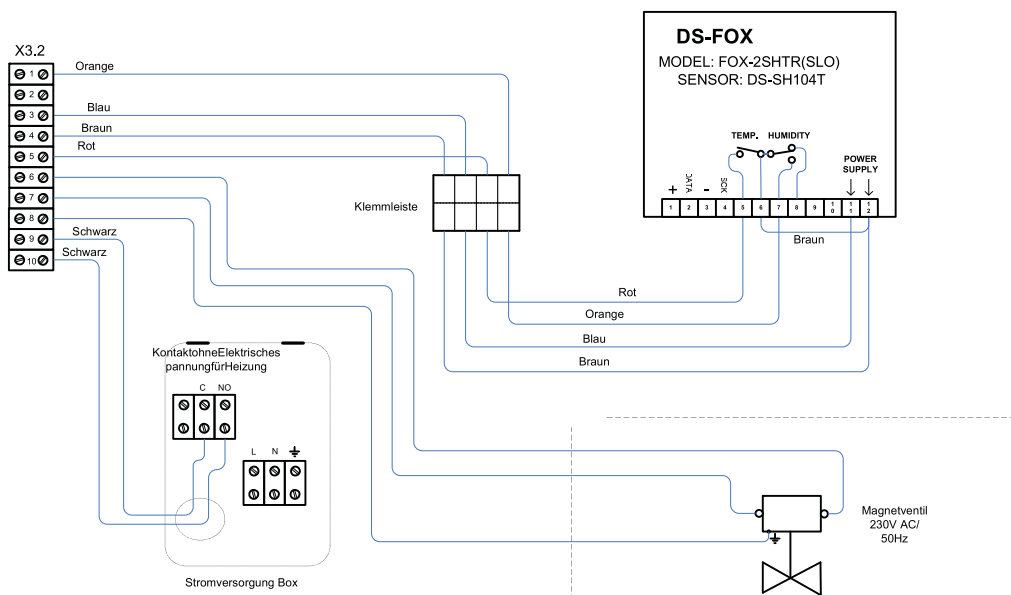
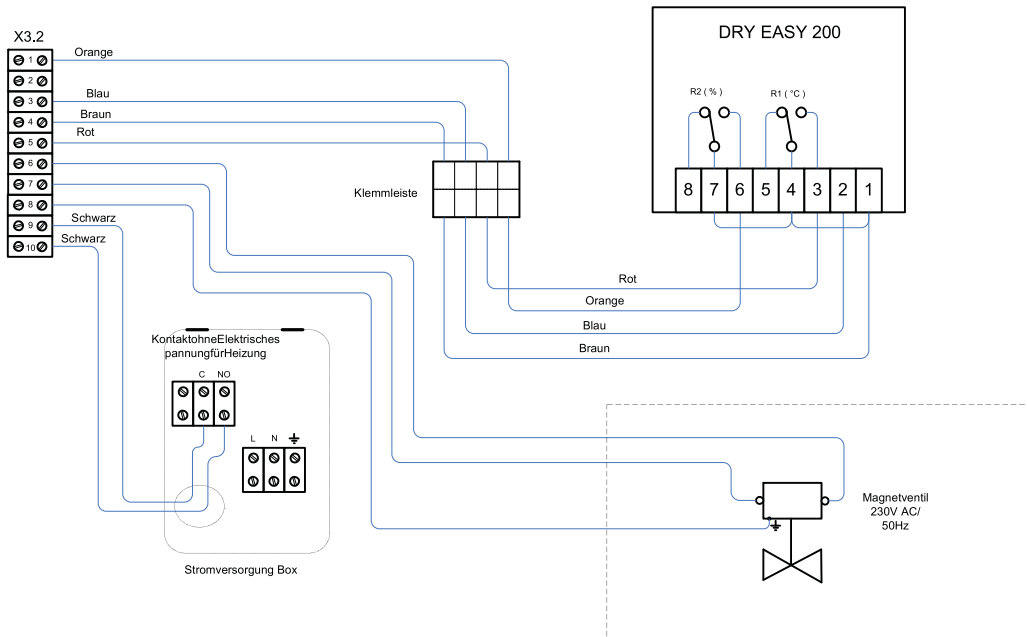
X3.1 DSFOX, EASY 200, EBERLE



DRY 300.2



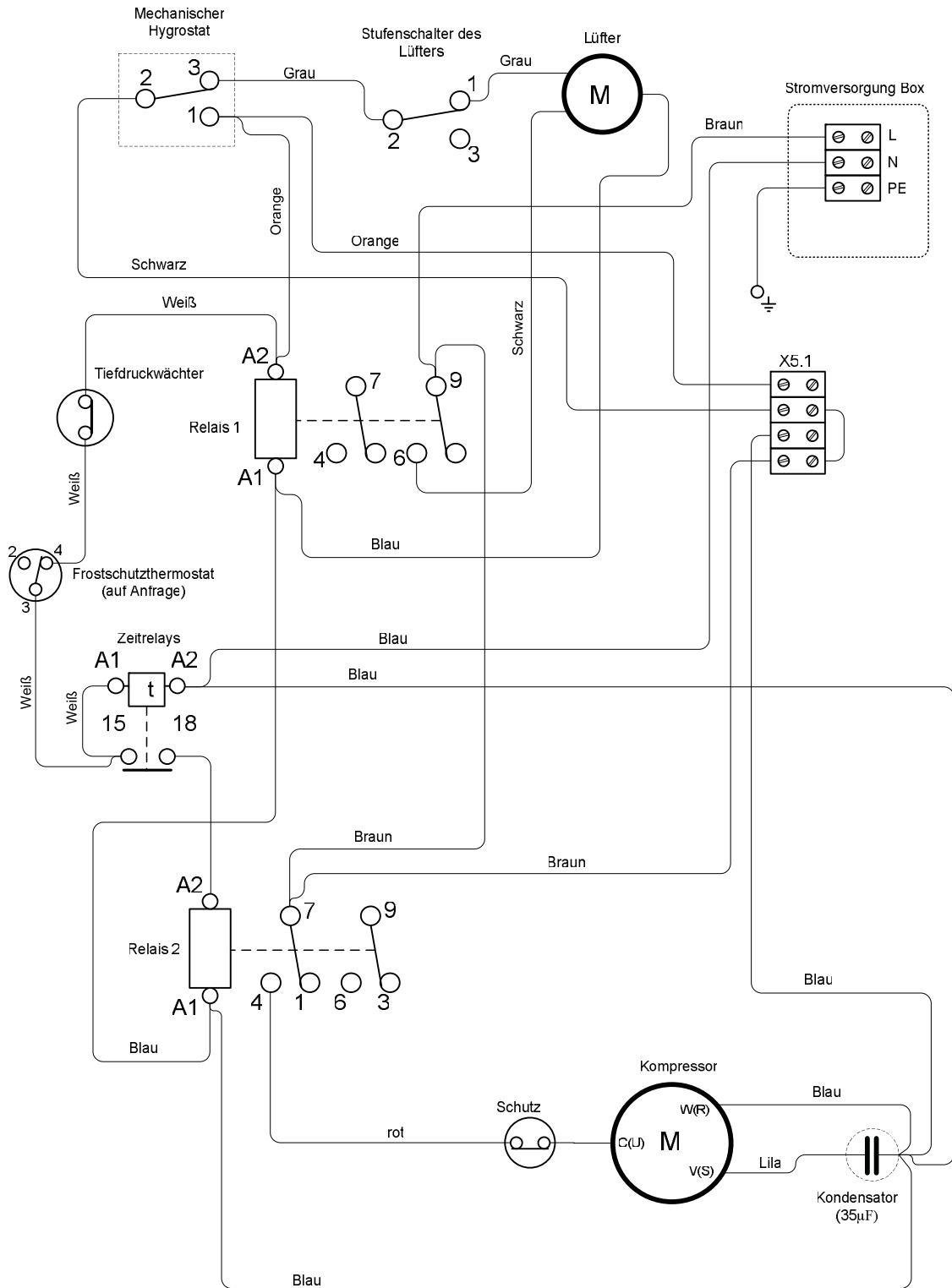
DRY 300.2 X3.2 DSFOX, EASY 200, EBERLE



BAUSCHALTPLAN DES STROMANSCHLUSSES BEIM DRY 500 PLASTIK

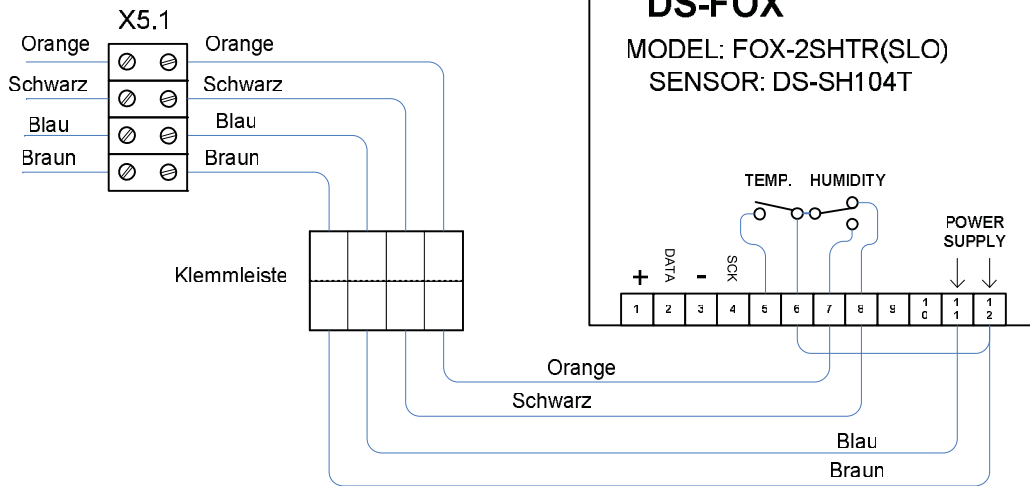
	DRY 500 Standard, EASY 200 / HYG 6001	DRY 500 LPHW / Solenoid
Bauschaltplan des stromanschlusses	DRY 500.1	DRY 500.2

DRY 500.1

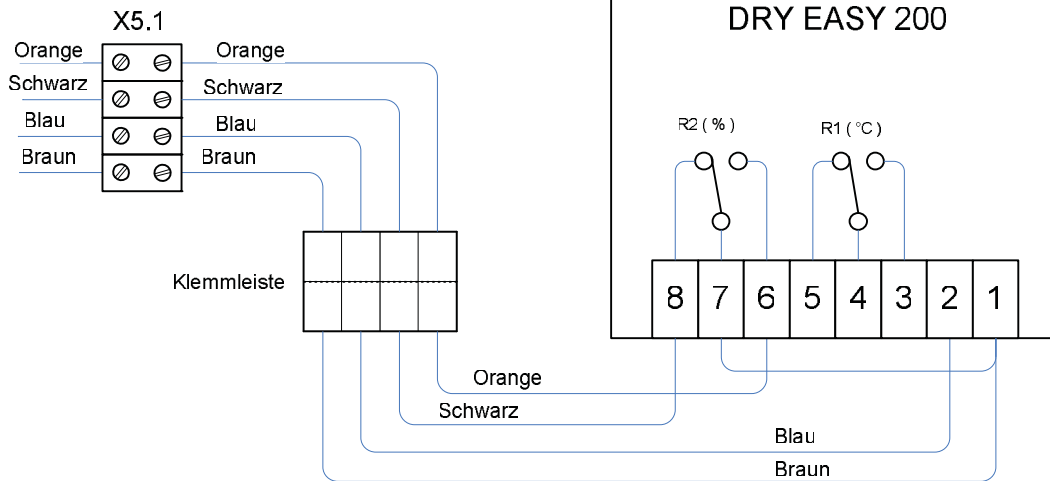


DRY 500.1 - X5.1 DSFOX, EASY 200, EBERLE

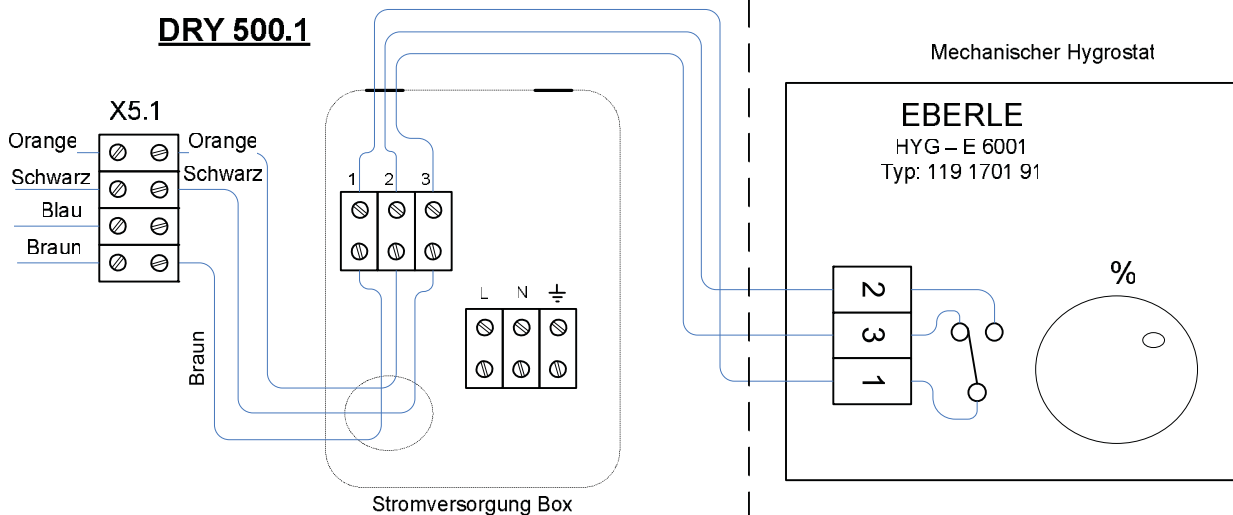
DRY 500.1



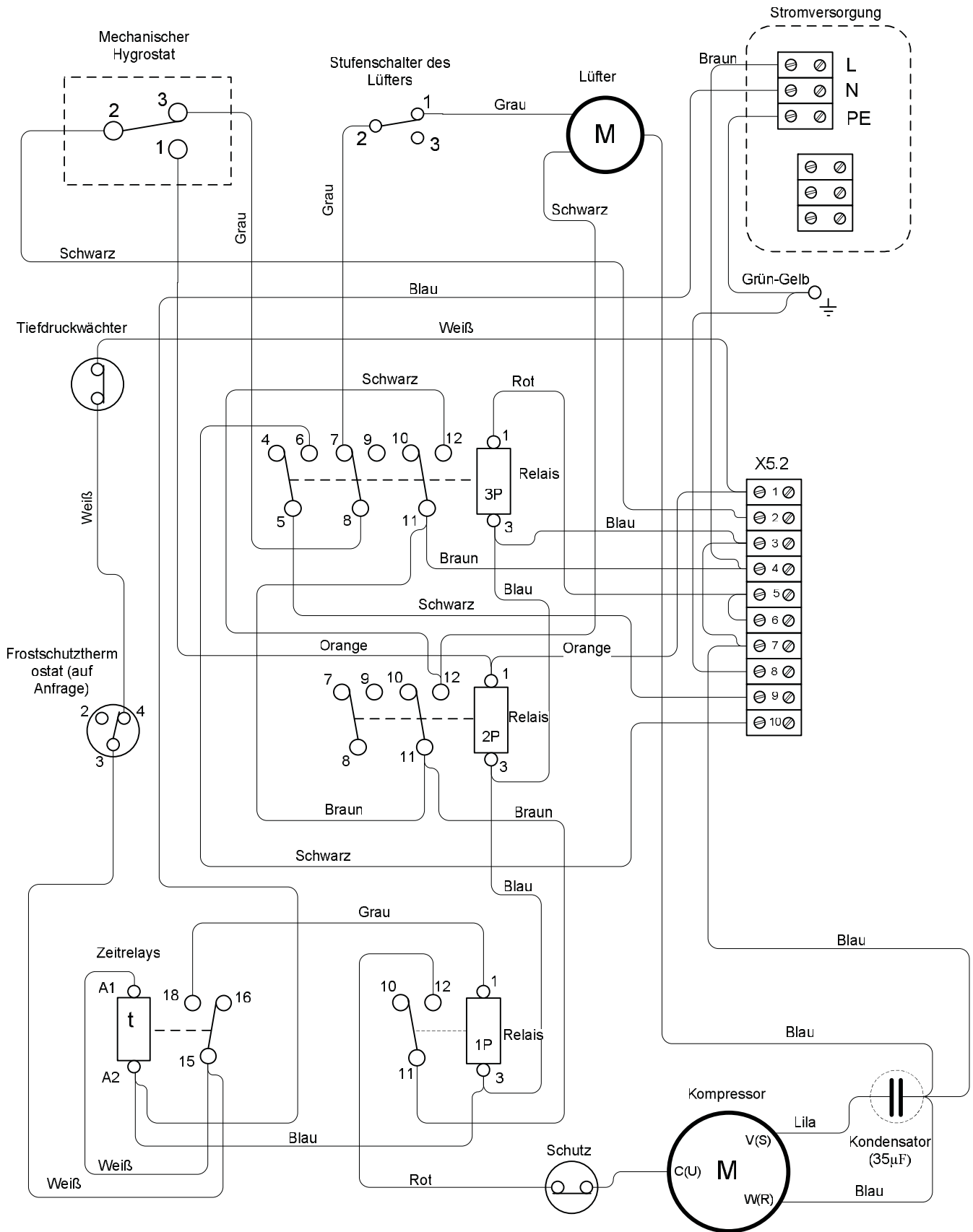
DRY 500.1



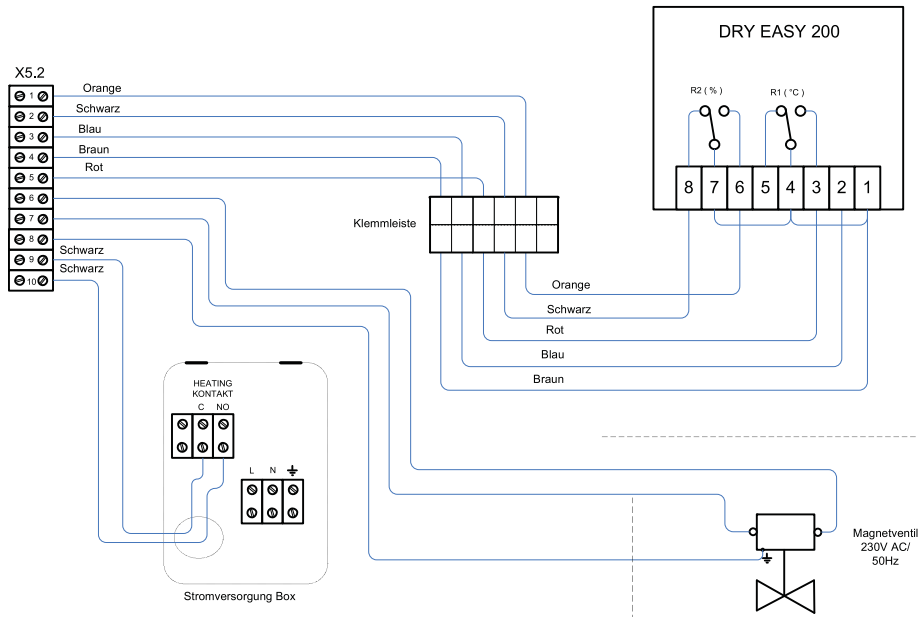
DRY 500.1



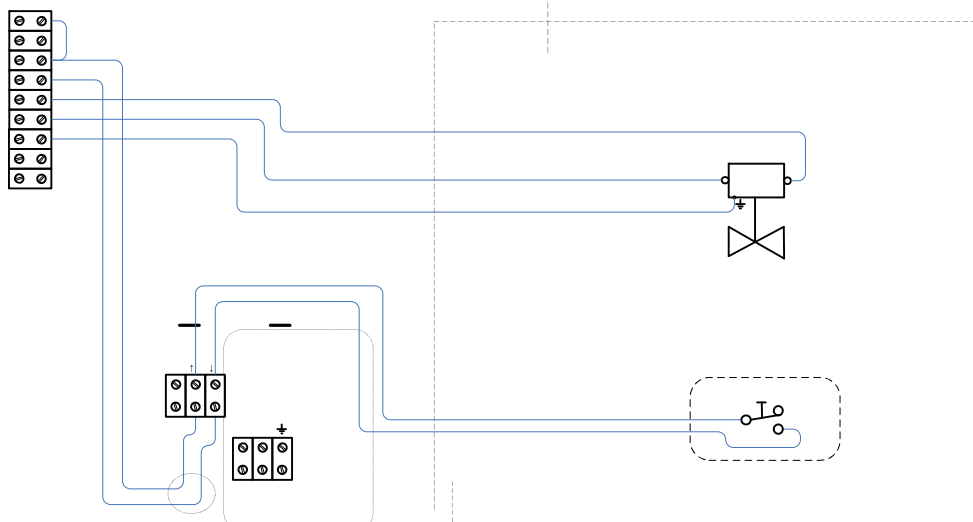
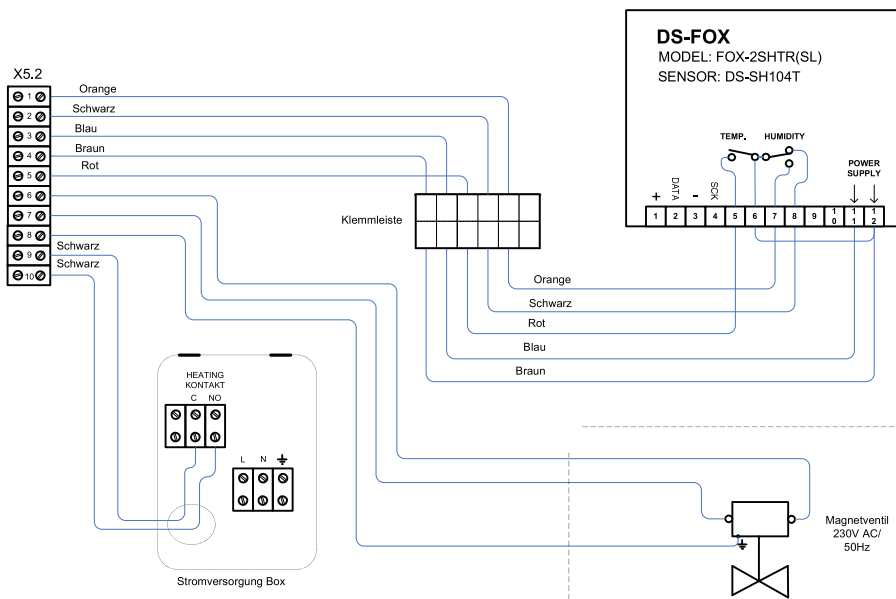
DRY 500.2



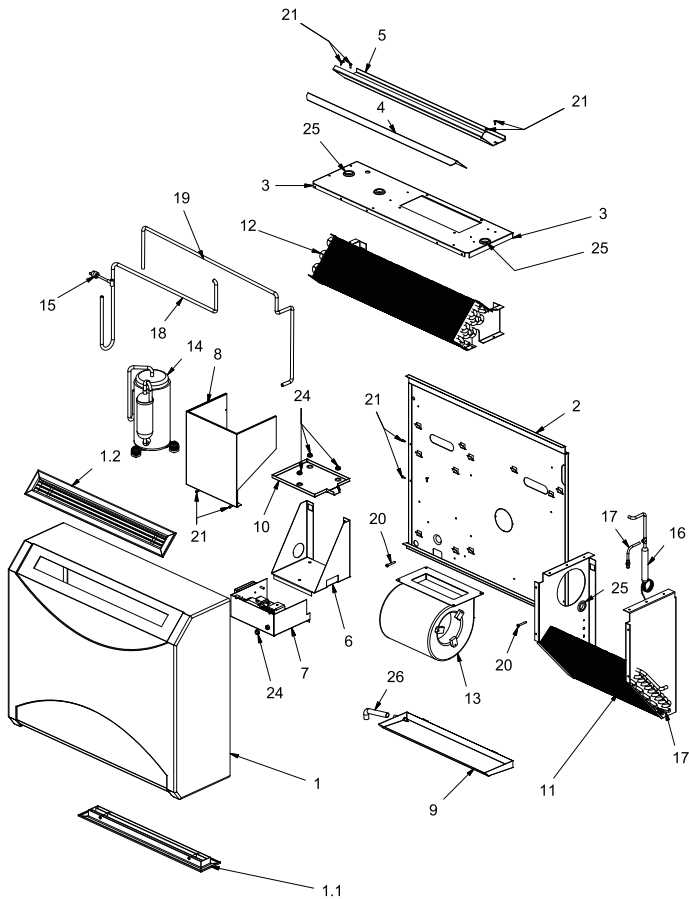
DRY 500.2 - X5.2 DRY EASY 200, KONTAKT OHNE ELEKTRISCHE SPANNUNG FÜR HEIZUNG MAGNETVENTIL



DRY 500.2 - X5.2 DS FOX, KONTAKT OHNE ELEKTRISCHE SPANNUNG FÜR HEIZUNG, MAGNETVENTIL

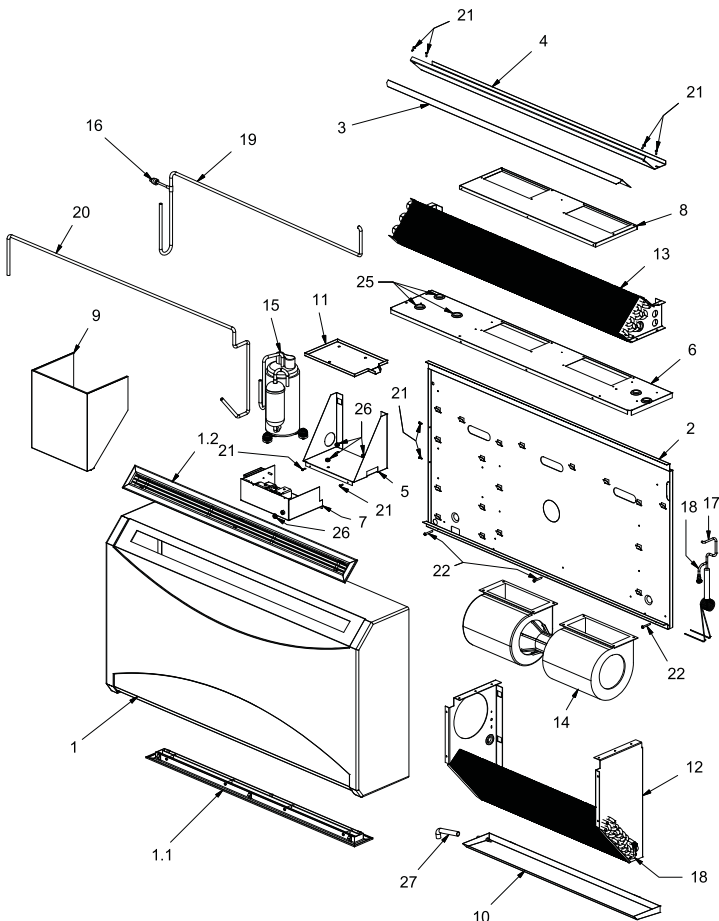


EXPANDED VIEW OF MODEL MICROWELL DRY 300 PLASTIK



Position	Component	Number of pieces
1	Fiberglass cover	1
1,1	Inlet grid SMH2 20 1075 x 75	1
1,2	Outlet grid SMH2 12.5 1075 x 75	1
2	Back metal sheet	1
3	Ventilator metal sheet	1
4	Metal sheet in front of the exchanger	1
5	Metal sheet above the exchanger	1
6	Metal sheet under the compressor	1
7	Electro-box metal sheet	1
8	Compressor cover	1
9	Evaporator tray	1
10	Compressor tray	1
11	Exchanger 400 - evaporator	1
12	Exchanger 650 - condenser	1
13	Ventilator EBM D4-E133-DL01-D6	1
14	Compressor DAIKING YZG-E24RAY2	1
15	Low pressure valve Ranco HR00001 A5R703	1
16	Filter 20g d4/6mm	1
17	Filling valve, pipe d6, thread SAE 1/4"	2
18	Suction pipe d10mm	1
19	Pressure pipe d6mm	1
20	Screw ST4.8 x 38	2
21	Screw 3.5 x 13	9
24	Rubber grommet d15 DA 110/150/10	4
25	Rubber grommet d30 DA 230/300/20	4
26	Condensate pipe d18x3, 1m	1

EXPANDED VIEW OF MODEL MICROWELL DRY 500 PLASTIK



Position	Component	Number of pieces
1	Fiberglass cover	1
1,1	Inlet grid SMH2 20 1005 x 65	1
1,2	Outlet grid SMH2 12.5 1075 x 65	1
2	Back metal sheet	1
3	Metal sheet in front of the exchanger	1
4	Metal sheet above the exchanger	1
5	Metal sheet under the compressor	1
6	Ventilator metal sheet	1
7	Electro-box metal sheet	1
8	Holding metal sheet for ventilator	1
9	Compressor cover	1
10	Evaporator tray	1
11	Compressor tray	1
12	Exchanger 720 - evaporator	1
13	Exchanger 1115 - condenser	1
14	Ventilator EBM K4E146-AB73-21	1
15	Compressor DAIKING YZG-E35RY2	1
16	Low pressure valve Ranco HR00001 A5R704	1
17	Filter 30g d6/6mm	1
18	Filling valve, pipe d6, thread SAE 1/4"	2
19	Suction pipe d10mm	1
20	Pressure pipe d6mm	1
21	Screw ST3.5 x 13	9
22	Screw ST4.8 x 38	3
25	Rubber grommet d30 DA 230/300/20	7
26	Rubber grommet d15 DA 11d180/10	4
27	Condensate pipe d18x3, 1m	1

8. GARANTIEAUSSCHLÜSSE

Machen Sie bei Garantie folgende, von der Gesellschaft Microwell festgelegte Garantiewaiver geltend.

Eine Reklamation wird nicht anerkannt, wenn:

1. Der Luftentfeuchter wird nicht bestimmungsgemäß verwendet.
2. Der Luftentfeuchter ist nicht in Übereinstimmung mit den üblichen, von der Gesellschaft Microwell definierten Verfahren installiert worden.
3. Der Luftentfeuchter wurde oder wird von einer anderen als der von der Gesellschaft Microwell berechtigten Person in Betrieb genommen.
4. Die Luftströmung durch das Gerät liegt außerhalb der definierten Grenzen.
5. Der Wasserdurchfluss durch das Gerät liegt außerhalb der definierten Grenzen.
6. Der pH-Wert und die chemische Beschaffenheit des Wassers liegen außerhalb der definierten Grenzen.

<i>pH-Wert</i>	<i>pH</i>	<i>7,4 +/- 0,4</i>
<i>Gesamtbasizität, wie CaCO₃</i>	<i>ppm</i>	<i>80-120</i>
<i>Gesamthärte, wie CaCO₃</i>	<i>ppm</i>	<i>100-300</i>
<i>Ingesamt gelöste Feststoffe</i>	<i>ppm</i>	<i>max. 3000</i>
<i>Maximaler Salzgehalt</i>	<i>wt/wt</i>	<i>6%</i>
<i>Bereich des freien Chlors</i>	<i>ppm</i>	<i>1,0-3,0</i>
<i>Hochchlorierung</i>	<i>ppm</i>	<i>max. 30 ppm für max. 24 Stunden</i>
<i>Brom-Gehalt</i>	<i>ppm</i>	<i>2-3</i>
<i>Baquacil</i>	<i>ppm</i>	<i>25-50</i>
<i>Ozon</i>	<i>ppm</i>	<i>0,8-1,0</i>
<i>Maximaler Kupfergehalt</i>	<i>ppm</i>	<i>max. 2</i>
<i>Aquamatic-Reiniger</i>	<i>ppm</i>	<i>max. 2</i>
<i>Reiner tarn-Reiniger</i>	<i>ppm</i>	<i>max. 2</i>
<i>Sherwood-Reiniger</i>	<i>ppm</i>	<i>max. 2</i>

7. Der Luftentfeuchter weist Frostschäden auf.
8. Unzureichend oder anderweitig nicht korrekte Spannungsversorgung.

IM ZWEIFELSFALL FRAGEN SIE BITTE NACH.

ANMERKUNG:

Um Garantieansprüche geltend machen zu können, muss die Registrierkarte zur Feststellung der Garantieberechtigung zurückgegeben werden. Wenn Sie die Registrierkarte Ihres Gerätes nicht finden, setzen Sie sich bitte mit der Service-Abteilung der Microwell in Verbindung – geben Sie Ihren Namen, Ihre Adresse und die Produktionsnummer Ihres Gerätes an. Die Karte wird Ihnen dann zum Ausfüllen zugesandt. Geben Sie bitte Modellnummer und Produktionsnummer Ihres Luftentfeuchters an, wenn Sie technische oder servicebezogene Fragen haben. Diese helfen bei der richtigen Diagnose und der Service kann mit einer minimalen Verzögerung sichergestellt werden

Transporthinweise

Der Luftentfeuchter darf nur in der Originalverpackung in vertikaler Position transportiert werden. Sichern Sie den Luftbefeuchter beim Transport gegen Umfallen und Sturz. Legen Sie den Luftentfeuchter in keinem Fall auf die Seite! Es droht dann eine schwere Beschädigung des Kompressors! Auf Transportschäden bezieht sich die Garantie in keinem Fall! Kontrollieren Sie bei der Übernahme der Sendung die Unversehrtheit der Verpackung und dokumentieren Sie aufgetretene Mängel!