



Montážna a užívateľská príručka

BAZÉNOVÝ ODVLHČOVAČ

Model: DRY 300 WAVE

DRY 400 WAVE

DRY 500 WAVE



Verzia: 07/2021





Ďakujeme, že ste si zakúpili bazénový odvlhčovač Microwell. Vybrali ste si zrejme najlepší a energeticky najúčinnejší odvlhčovač pre svoj bazén. Pred použitím tohto zariadenia je nevyhnutné, aby ste si pozorne prečítali celú Montážnu a užívateľskú príručku. Prosíme, aby ste si uchovali príručku a mali ju k dispozícii v prípade, že v budúcnosti bude potrebné do nej nahliadnuť. Prosíme, aby ste poskytli tieto informácie aj ďalším používateľom tohto zariadenia. Okrem tejto užívateľskej príručky

dodržiavajte aj miestne predpisy v súvislosti s montážou a používaním tohto bazénového odvlhčovača, ktoré sú aktuálne v platnosti.

OBSAH

1. INFORMÁCIE O LIKVIDÁCII ODPADU	3
2. BEZPEČNOSTNÉ OPATRENIA	3
2.1 ELEKTRICKÁ BEZPEČNOSŤ	3
2.2 BEZPEČNOSTNÉ OPATRENIA PRI POUŽÍVANÍ	4
2.3 MANIPULAČNÉ BEZPEČNOSTNÉ OPATRENIA.....	5
3. POPIS ZARIADENIA.....	6
3.1 POPIS ZÁKLADNÝCH ČASTÍ.....	9
3.2 PRÍVOD ČERSTVÉHO VZDUCHU (NA VYŽIADANIE AKO DOPLNOK)	9
4. NÁVOD NA OBSLUHU	10
4.1 VLHKOSTAT	10
4.2 REGULOVANIE VLHKOSTI DIAĽKOVÝM OVLÁDAČOM - NA OBJEDNÁVKU	10
4.3 REGULÁCIA VLHKOSTI EXTERNÝM DRÔTOVÝM VLHKOSTATOM EBERLE.....	12
4.4 REGULÁCIA VENTILÁTORA	13
4.5 REGULÁCIA KOMPRESORA	14
5. MONTÁŽNY NÁVOD.....	14
5.1 UMIESTNENIE ZARIADENIA.....	15
5.2 UPEVNENIE ZARIADENIA.....	17
5.3 ODVOD KONDENZAČNEJ VODY.....	22
5.4 PRIPOJENIE HLAVNÉHO ELEKTRICKÉHO NAPÁJANIA	24
5.5 LPHW TEPLOVODNÁ VLOŽKA PRE PRÍDAVNÉ VYKUROVANIE – NA VYŽIADANIE.....	31
5.6 ELEKTRICKÉ VYKUROVANIE	33
5.7 ROZMRAZOVANIE 4-CEST. VENTILOM (DRY 300/500)– LEN NA VYŽIADANIE	34
5.8 VZDUCHOVÝ FILTER – LEN NA VYŽIADANIE.....	34
5.9 MONTÁŽ CEZ STENU (TTW) - LEN NA VYŽIADANIE.....	37
6 TECHNICKÉ ÚDAJE.....	52
6.1 TABUĽKA TECHNICKÝCH ÚDAJOV*	52
7 LETNÉ ODTAVENIE OD PREVÁDZKY	67
7.1 RIEŠENIE PROBLÉMOV – ŠETRÍ ČAS A PENIAZE	67
7.2 NÁVOD NA ÚDRŽBU	68
7.3 ČISTENIE SUPERCHLÓROVANÍM.....	68

7.4	UVEDENIE DO PREVÁDZKY POČAS VÝSTAVBY	68
7.5	MICROLIGHT+	68
8	ZÁRUČNÉ PODMIENKY	70

1. INFORMÁCIE O LIKVIDÁCII ODPADU

Ak používate bazénový odvlhčovač v krajinách Európskej únie, musíte dodržiavať nasledovné inštrukcie:

LIKVIDÁCIA: Nelikvidujte tento výrobok ako netriedený komunálny odpad. Je zakázané likvidovať toto tepelné čerpadlo ako domový odpad/odpad z domácnosti. Je zakázané vyvážať toto zariadenie do lesov alebo prírodného prostredia. Môže to viesť k znečisteniu pôdy. Odvoz takéhoto odpadu musí byť riešený individuálne.



MOŽNOSTI LIKVIDÁCIE:

1. Obce/mestá zriadili systém zberu odpadu, v ktorom sa môže likvidovať aj elektronický odpad.
2. Pri kúpe nového výrobku môže predajca alebo výrobca prevziať staré zariadenie bez účtovania poplatku za likvidáciu.
3. Staré zariadenie môže obsahovať hodnotné materiály, ktoré môžu byť odpredané obchodníkom do zberných surovín.
4. Obalové materiály ako je kartónová krabica alebo plasty/bublínková fólia/ môžu byť recyklované.



2. BEZPEČNOSTNÉ OPATRENIA

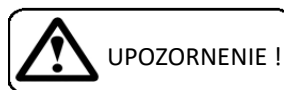
Zariadenia sú určené pre využitie predovšetkým vo vnútorných bazénoch, menších plavárňach, kúpeľoch, saunách, poprípade i v práčovniach, sušiarňach a inde. Vhodnosť modelu pre bazénovú miestnosť s bazénovou s plochou pozri v tabuľke technických údajov.



Pre správnu a optimálnu prevádzku tohto zariadenia je nutné udržiavať teplotu vzduchu v bazénovej hale o 2 - 3 ° C vyššiu ako je skutočná teplota vody v bazéne. Je tiež nutné udržiavať teplotu vzduchu v bazénovej hale v prevádzkovom teplotnom rozsahu odvlhčovača (špecifikované v sekcii Technické údaje), na základe konkrétnej voľby prevádzkovej teploty príslušenstva vybraných pre konkrétne zariadenie. Nižšia teplota vzduchu mimo rozsahu prevádzkových teplôt môže dôjsť k poškodeniu prístroja v dôsledku zamrznutia. Vyššia teplota mimo rozsahu prevádzkových teplôt môže dôjsť k poškodeniu zariadenia v dôsledku prehriatia jednotky.

Je nutné postupovať podľa inštrukcií uvedených v tejto Montážnej a užívateľskej príručke a miestnych predpisov vo vašej krajine, ktoré regulujú montáž a používanie tohto prístroja. Nesprávne, resp. nevhodné používanie alebo používanie v rozpore s touto Montážnou a užívateľskou príručkou môže viesť k zraneniu alebo poškodeniu majetku a bude viesť k zániku záruky. Aby sa predišlo zraneniu alebo poškodeniu majetku, musia sa dodržiavať nasledovné inštrukcie:

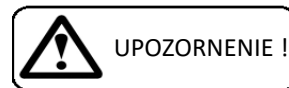
2.1 Elektrická bezpečnosť



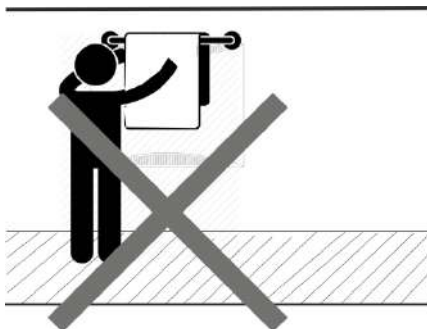
- Zariadenie funguje s elektrickým prúdom, ktorý môže byť nebezpečný.
- Jedine kvalifikovaná osoba s elektro-technickou kvalifikáciou môže obsluhovať jednotku.
- Nebezpečenstvo elektrického šoku.
- Neprekračujte požadovanú výšku zdroja prúdu.

- Nezapínajte zariadenie, ktoré vykazuje znaky možného poškodenia ako je napríklad poškodený obal, poškodený alebo inak zničený rám, príp. kryt jednotky, viditeľný dym, zápach a pod.
- **Je nevyhnutné použiť vhodný prúdový chránič (RCD) na prepojenie tepelného čerpadla a zabezpečenie zdroja prúdu.**
- Neobsluhujte zariadenie s mokrými rukami.
- Nečistite zariadenie vodou.
- Pred čistením zariadenia vypnite istič v rozvodnej skrini.
- Montáž, servis a opravy musia byť vykonané kvalifikovaným technikom.
- Ak nebudete zariadenie používať dlhší čas, odporúčame vypnúť istič v rozvodnej skrini.
- Jednotka musí byť inštalovaná vo zvislej polohe, aby sa zabránilo vstupu kondenzátu do elektrickej časti jednotky.
- Je zakázané umiestňovať jednotku v blízkosti zariadení, ktoré môžu spôsobiť elektrické alebo frekvenčné rušenie, ako sú napríklad zvracie stroje, motory alebo rotory, WIFI/LAN smerovače alebo zosilňovače.
- Je zakázané meniť elektrickú inštaláciu zariadenia. Je rovnako zakázané meniť akúkoľvek inú časť alebo funkčnosť zariadenia.

2.2 Bezpečnostné opatrenia pri používaní

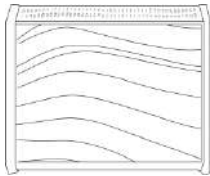


- Nezakrývajte ani neblokujte sacie a vypúšťacie otvory/ventilátory a kryty zariadenia. Je zakázané blokovať alebo zakrývať sacie alebo vypúšťacie otvory oblečením, uterákmi, nádobami, kanoe, stromami a pod.
- **Neinštalujte ani neukladajte vykurovacie zariadenia v blízkosti sacích mriežok. Mohlo by to viesť k prehriatiu odvlhčovača a viesť k jeho poruche alebo poškodeniu.**
- Nevyliezajte alebo nesadajte na jednotku.
- Nestriekajte žiadne horľavé látky na zariadenie, keďže to môže viesť k vzniku požiaru.
- Nečistite zariadenie s agresívnymi čistiacimi prostriedkami, čo môže viesť k poškodeniu alebo deformácii jednotky.
- Pri čistení plastových častí nepoužívajte žiadne čistiace prostriedky, ktoré nie sú vhodné na čistenie plastových povrchov (čistiace prostriedky z domácnosti, rozpúšťadlá, bielinidlá, benzény, riedidlá, drsné čistiace prášky, metylhydroxybenzén, chemické čističe). Jednoducho len zotrite kryt odvlhčovača jemnou textíliou alebo špongiou.
- Nikdy nevsúvajte alebo nezatláčajte žiadne predmety do akejkoľvek hadice alebo otvoru.
- Kryt je vyrobený z akrylového plastu. V blízkosti tejto jednotky nemanipulujte so zapálenou cigaretou, cigaretovými ohorkami, alebo akýmkoľvek druhom ohňa.
- Používajte zariadenie výhradne na účel, na ktorý bolo vyrobené, tak ako je popísané v inštrukčnej príručke. Nepoužívajte časti, ktoré nie sú doporučené.
- Nepite alebo inak nepoužívajte kondenzát, ktorý bol odsatý jednotkou. Nevracajte vodu späť do bazéna. Voda môže byť kontaminovaná baktériami.
- Nedovoľuje sa, aby deti obsluhovali, dotýkali sa alebo sa hrali s jednotkou.
- **Nie je dovolené, aby deti manipulovali s obalom, plastovou/bublínkovou fóliou. Riziko udusení!**
- **Predchádzajte tomu, aby sa deti zranili alebo si ublížili na základe ich manipulácie s jednotkou, jej časťami alebo jej obalom. Malé časti, ako napr. skrutky môžu byť deťmi prehltnuté a spôsobiť ujmu na zdraví.**
- Nenechávajte deti bez dozoru v alebo pri bazéne.



- Nesušte na odvlhčovači mokré uteráky, plavky ani nekladte žiadne iné predmety na zariadenie (napr. škatule, vázy s kvetmi a pod.).

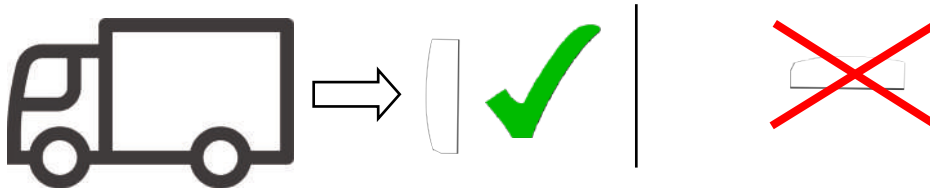
2.3 Manipulačné bezpečnostné opatrenia



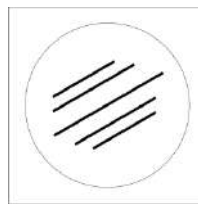
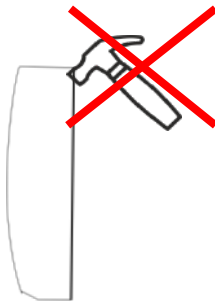
2 hodiny vertikálne



- *Nechajte jednotku vo vertikálnej kolmej polohe po dobu najmenej 2 hodiny pred jej montážou. Je nutné, aby sa stabilizovala náplň chladiva a hlavne, aby sa olej vrátil do vaničky v kompresore. Olej sa mohol počas prepravy a manipulácie z vaničky dostať von, takýto stav by mohol negatívne ovplyvniť funkčnosť odvlhčovača.*

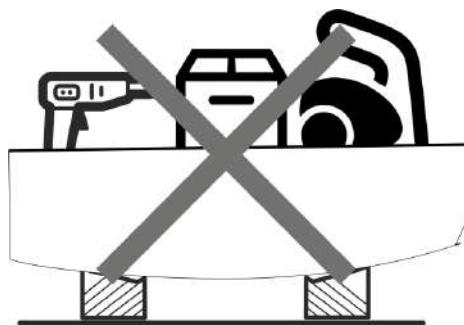


- *Preprava v polohe ležmo alebo prevrátenie zariadenia môže poškodiť kompresor, čo môže viesť k nesprávnemu fungovaniu jednotky, jej nefunkčnosti alebo poškodeniu a bude viesť k zániku záruky.*
- *So zariadením treba manipulovať opatrne a so zvláštnou pozornosťou tak, aby sa predišlo mechanickému poškodeniu.*

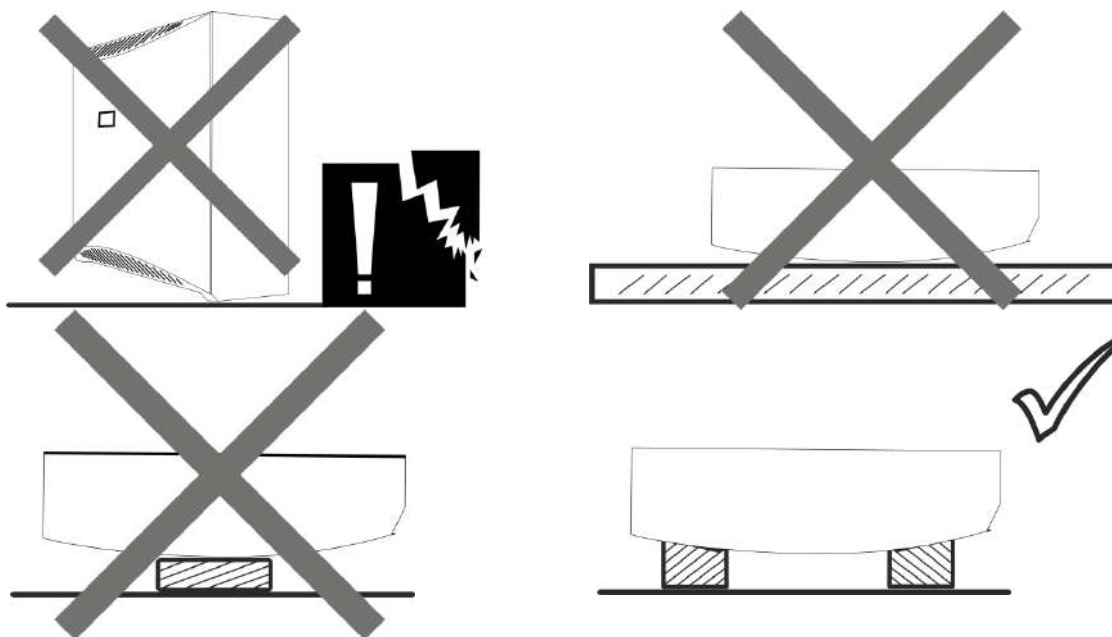


Pozor na škrabance. Manipulujte so zariadením opatrne. Vyhýbajte sa styku s povrchmi, ktoré môže zariadenie poškrabať.

- *Je zakázané vyvíjať akúkoľvek nevhodnú mechanickú silu na jednotku, čo môže spôsobiť mechanické poškodenie zariadenia.*



- *Je zakázané pustiť zariadenie voľne na zem alebo akúkoľvek pevný alebo drsný povrch, ktorý môže viesť k tvrdému dopadu zariadenia a poškrabaniu krytu. Ako majiteľ bazéna dbajte na to, aby Vám Vaši montážnici nepoškodili kryt alebo súčasť zariadenia počas manipulácie a montáže.*



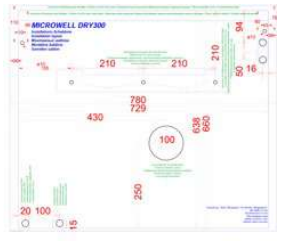

- Prosíme, aby ste upovedomili svojho predajcu alebo distribútora v prípade, že bola doručená jednotka poškodená. Môže sa zdať, že jednotka na začiatku funguje bez problémov, no malé poškodenie môže spôsobiť, že jednotka v krátkom čase prestane správne fungovať. V takomto prípade musí byť jednotka skontrolovaná a jej ďalšie používanie musí byť schválené predávajúcim.
- Prosíme, aby ste svojho predajcu alebo distribútora upovedomili v prípade, že hneď po montáži zistíte, že jednotka nepracuje správne.
- V prípade, že jednotka nepracuje správne na základe nesprávneho narábania s ňou alebo mechanického poškodenia (tvrdý dopad, náraz, pád a pod.) si výrobca vyhradzuje právo na zváženie pokračovania doby záruky.

3. POPIS ZARIADENIA









Zariadenie Vám bolo dodané v kartónovej krabici pravdepodobne na drevenej palete. Prosím, rozbaľte jednotku a skontrolujte obsah. **Balenie by malo obsahovať:**

Balenie:

Názov/ kód	Obrázok	Názov/ kód	Obrázok
1 - Odvlhčovač 1x		2 – nástenná konzola 1x	
3 - Hadica na odvod kondenzátu (ilustračné foto) 1x		4 - Montážna a užívateľská príručka (ilustračné foto) 1x	



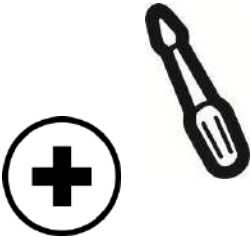




<p>5 - Montážna šablóna 1x</p>		<p>6 – Fixačné skrutky na krížový skrutkovač D6 a hmoždinky D10 (ilustračná foto) 4x</p>	
---	---	--	---

Dodatočné príslušenstvo (na objednávku):

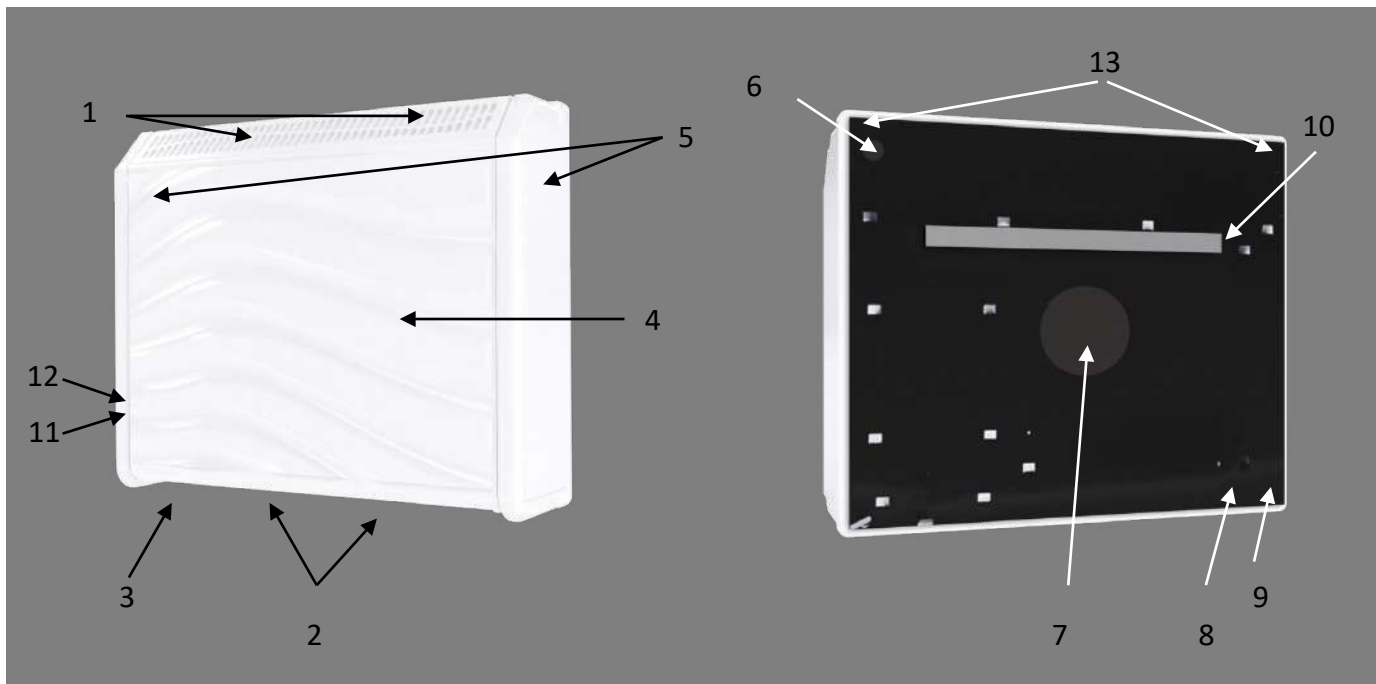
Názov/ kód	Obrázok	Názov/ kód	Obrázok
<p>1 - Externý bezdrôtový vlhkosť a termostat DRY EASY 300 1x</p> <p>Súčasť balenia (biela krabička) sa nachádza pod hlavným krytom pri ventilátore(Dry300/400),alebo nad kapilárou z pravej strany (Dry500)</p> <div data-bbox="204 1265 438 1326" style="border: 1px solid black; padding: 2px; display: inline-block;">Easy300 / Eberle</div> <div data-bbox="204 1366 411 1415" style="border: 1px solid black; padding: 2px; display: inline-block;">Solenoid ventil</div>	 <p>Drv 300/400</p>  <p>Dry 500</p> 	<p>2 - Externý drôtový vlhkosť EBERLE</p> <p>Separátna malá krabička prilepená na zariadenie (kartónová krabička) vid. obrázky bod. 1</p>	
<p>3 - Solenoid ventil – ventil a cievka 1x</p> <p>Súčasť balenia (biela krabička) sa nachádza pod hlavným krytom pri ventilátore(Dry300/400),alebo nad kapilárou z pravej strany (Dry500) vid. obrázky bod. 1</p>		<p>4 – Mobilný stojan 1x</p> <p>Balené do samostatnej krabice</p>	
<p>5 – vzduchový filter Nainštalovaný vnútri zariadenia</p> <p>Alternatíva je vzduchový filter v mriežke montáže cez stenu</p>		<p>6 – prívod čerstvého vzduchu Viac v sekcii Prívod čerstvého vzduchu</p>	

<p>7 – set montáže za stenu – 2x koleno, 2x rovný kus, 2x mriežka Balené v samostatnej krabici</p>		<p>8 – napájací kábel 230V 2m Súčasť balenia objednávky (kábel je stočený na zadnej strane zariadenia)</p>	
<p>9 – Fixný stojan 1x Balené do samostatnej krabice</p>			

Zoznam náradia (nie je súčasťou balenia):

Názov/ kód	Obrázok	Názov/ kód	Obrázok
<p>1 - Vrtáčka 1x</p>		<p>3 - Vrták 10mm 1x</p>	
<p>2 - Skrutkovač krížový 1x</p>		<p>Vysávač a rebrík</p>	
<p>5 – Malé kladivo 1x</p>		<p>6 - Meter 1x</p>	
<p>7- Vodováha 1x</p>			

3.1 Popis základných častí



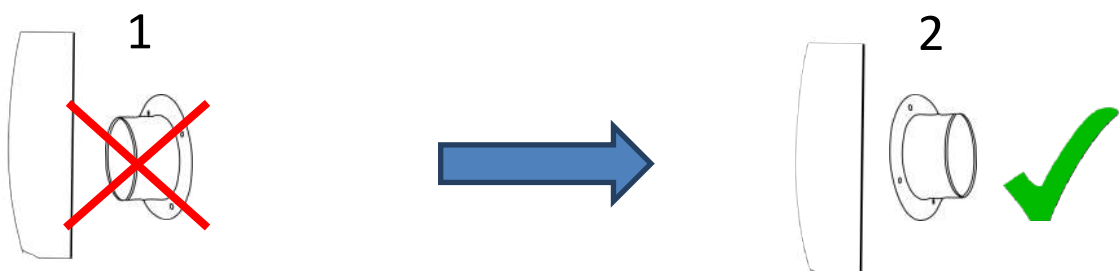
Legenda:

- 1 – Výfuk vzduchu
- 2 – Sanie vzduchu
- 3 – Mechanický vlhkosť (zo spodu)
- 4 – Akrylový kryt
- 5 – Možný prívod vykurovacej vody z pravého/ľavého boku 1/2" (na vyžiadanie ako doplnok)
- 6 – Možný prívod vykurovacej vody zo zadu 1/2" (na vyžiadanie ako doplnok)
- 7 – Prívod čerstvého vzduchu Ø 100 mm (na vyžiadanie ako doplnok)
- 8 – Odvod kondenzátu Ø vonk. 20 mm (Ø vnút. 16 mm)
- 9 – Prívod elektrického napätia 230 V
- 10 – Nástenná montážna konzola
- 11 – pozícia (pod krytom) pripojovacej krabice pre hlavné elektrické napájanie
- 12 – pozícia (pod krytom) prepínača módov ventilátora
- 13 – pozícia upevňovacích skrutiek

3.2 Prívod čerstvého vzduchu (na vyžiadanie ako doplnok)

Každý odvlhčovač MICROWELL DRY má možnosť prívodu čerstvého vzduchu. Prívod vzduchu je umiestnený pod kondenzátorom, čím sa prichádzajúci čerstvý vzduch účinne ohrieva vďaka rekuperácii tepla.

Kovová prípojka prívodu čerstvého vzduchu je dodávaná už namotovaná na odvlhčovači, ale smerom do vnútra. Pri montáži odvlhčovača je potrebné prírubu odmontovať na namotovať správne (opačne ako bola dodaná). Na prírubu sa následne montuje napríklad plastová rúra, ktorá vedie vzduch cez stenu.



4. NÁVOD NA OBSLUHU

4.1 Vlhkostat

Váš odvlhčovač je štandardne vybavený vstavaným mechanickým vlhkostatom. Na vyžiadanie môže byť vybavený externým drôtovým vlhkostatom, alebo externým bezdrôtovým vlhkostatom a termostatom. Podrobný popis ovládania týchto regulátorov je popísaný v separátnych príručkách, ktoré sú súčasťou ich vlastného balenia.

Obrázok:
Indikačné
koliesko
mechanického
vlhkostatu.



Vstavaný mechanický vlhkostat je umiestnený v ľavej dolnej časti zariadenia (pod krytom odvlhčovača). Vlhkostat skontroluje mieru vlhkosti nasávaného vzduchu a v závislosti na nastavenej hodnote spustí odvlhčovanie alebo ho zastaví. Ideálna vlhkosť v bazénovej hale je 55-65%. Doporučujeme nastaviť vlhkostat na 60%.

Nastavenie vlhkostatu („V“).
Aktuálne na fotografii je
vlhkostat nastavený na 70%.



Stupnica vlhkosti. DRY = stále odvlhčovanie, STOP = zastavenie odvlhčovania. Hodnoty 20-30-40-50-60-70 zodpovedajú relatívnej vlhkosti.

Mechanický vlhkostat je spoľahlivý spôsob merania a následnej regulácie vlhkosti vo Vašej bazénovej hale. Jeho výhodou je vysoká spoľahlivosť nakoľko sa jedná o meranie vlhkosti na základe fyzických vlastností meracieho vlákna. Pri mechanickom vlhkostate je potrebné počítať s hysterezou 4% a maximálne 8%. Hysteréza je to vlastnosť kde je posunuté vypnutie, alebo zapnutie na vyššiu, alebo nižšiu hodnotu vlhkosti voči skutočnej požadovanej.

V prípade, že používate externý (drôtový alebo bezdrôtový) vlhkostat, v zariadení zostáva namontovaný aj mechanický vlhkostat. Jeho funkcia je záloha pre prípad zlyhania externého vlhkostatu. Mechanický vlhkostat je v takom prípadne nastavený na 70%. Doporučujeme užívateľovi nemeniť toto nastavenie.



Výrobca odporúča nastaviť požadovanú hodnotu vlhkosti v rozsahu 55 až 65% RH. Zníženie vlhkosti pod toto rozmedzie nie je žiadúce ani z fyziologického hľadiska, ani z hľadiska ochrany budovy. Okrem toho to zvyšuje spotrebu elektrickej energie. Nastavenie nad 65% RH môže vytvoriť prostredie, kde vlhkosť dosahuje kritickú úroveň 70%, čo by mohlo viesť k premnoženiu nežiadúcich baktérií a tvorbu plesní, prípadne poškodzovaniu bytových tkanín.

4.2 Regulovanie vlhkosti diaľkovým ovládačom - na objednávku

K bazénovému odvlhčovaču štandardne vybavenému vstavaným mechanickým vlhkostatom je možné si objednať externý bezdrôtový vlhkostat a termostat DRY EASY 300.

Bezdrôtová komunikácia prebieha v pásme 868 MHz, kde je daný dôraz na spoľahlivosť a dosah ovládača. Odvlhčovač je riadený primárne diaľkovým vlhkostatom za podmienky, že vstavaný

regulátor vlhkosti v odvlhčovači je nastavený na vyššiu požadovanú hodnotu vlhkosti, než diaľkový vlhkosť.

Externý bezdrôtový vlhkosť a termostat DRY EASY 300



1. VYSIELAČ

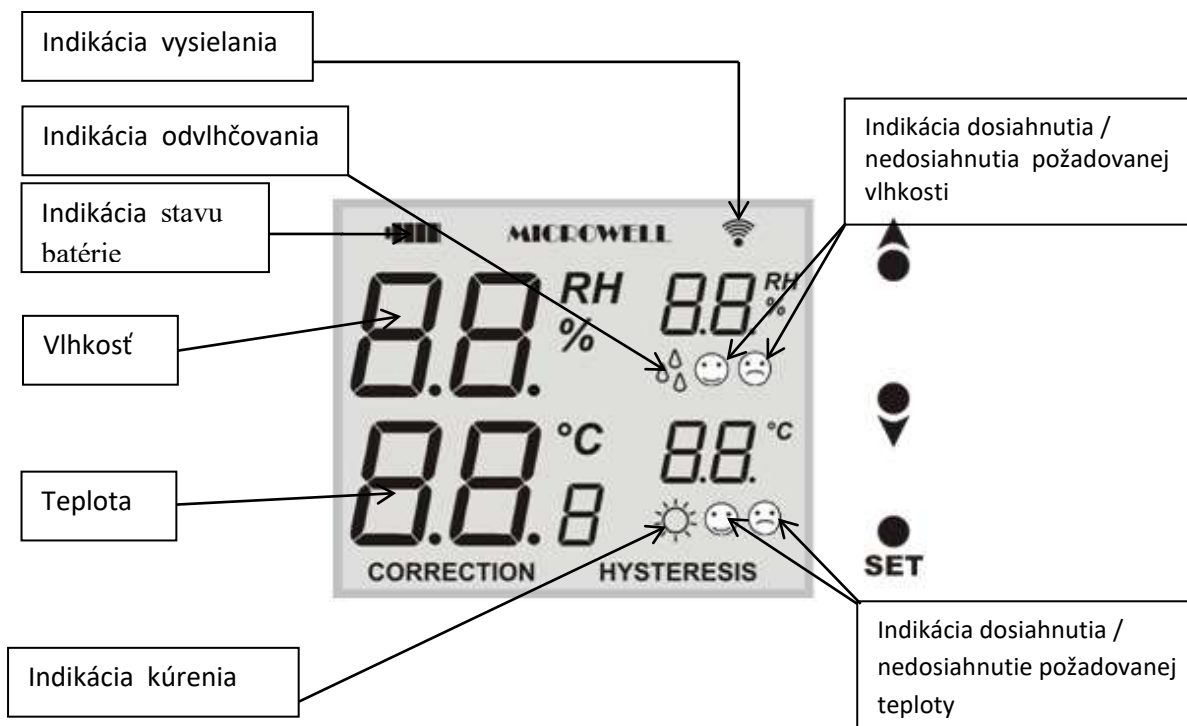


2. PRIJÍMAČ



3. ANTÉNA

Ak bol vstavaný vlhkosť nastavený na nižšiu hodnotu ako diaľkový vlhkosť, vstavaný vlhkosť prevezme riadenie vlhkosti v miestnosti a v tomto prípade odvlhčovač nebude reagovať na signály z diaľkového vlhkosť. Preto sa odporúča nastaviť vstavaný vlhkosť na hodnotu 70% RH alebo viac.

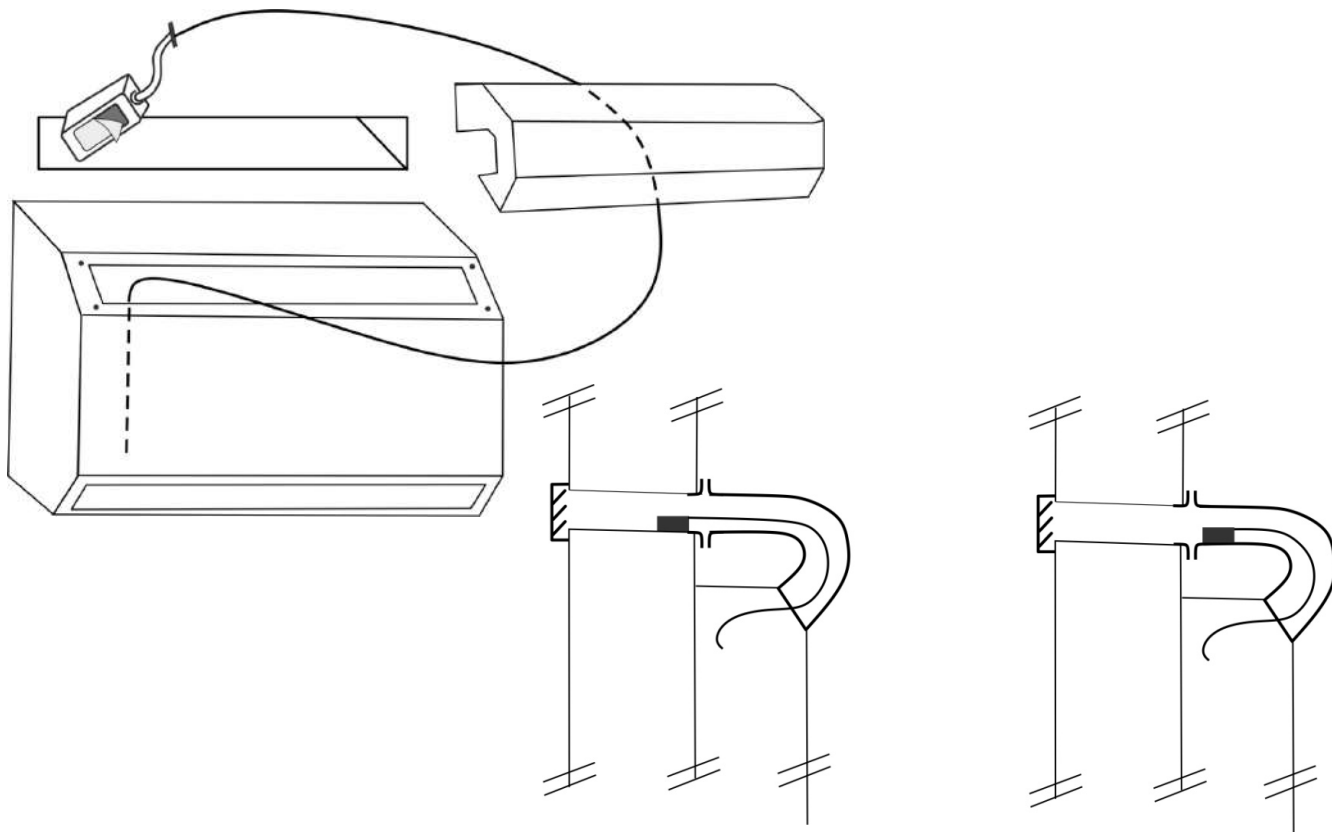


Ďalšie funkcie a obsluha diaľkového vlhkosť sú popísané v samostatnom priloženom návode.

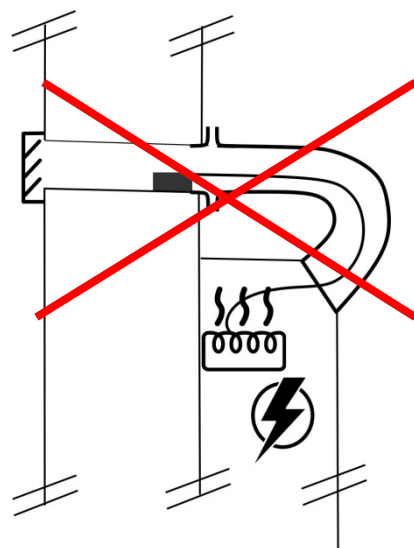
Umiestnenie prijímača a antény

A: Prijímač je umiestnený vnútri elektroboxu a anténa je umiestnená z vonkajšej strany elektroboxu.

B: Pre prevedenie TTW /cez stenu/ odporúčame anténu vyťahnúť do potrubia v stene. Postupujte podľa obrázkov nižšie.



C: V prípade, že Váš odvlhčovač je vybavený aj elektrickým vykurovaním, umiestnite anténu na vonkajšiu stranu krytu. Po spustení odvlhčovača otestujte, či dochádza k úspešnému prenosu signálu medzi vysielateľom (jednotka s displejom) a anténou. Napríklad, keď nastavíte nižšiu vlhkosť ako je aktuálna hodnota, potom sa odvlhčovač do 3 minút naplno rozbehne. Signál je vyvinutý tak, aby úspešne prešiel na vzdialenosť približne 100 metrov, cez hliníkovú zástenu alebo železobetónovú stenu. Individuálne podmienky konkrétnej montáže však môžu byť iné. V prípade, že k prenosu signálu nedochádza, umiestnite anténu do spodného (nasávacieho) potrubia.



4.3 Regulácia vlhkosti externým drôtovým vlhkostatom EBERLE

Ak je Váš prístroj vybavený káblovým diaľkovým regulátorom vlhkosti EBERLE, venujte pozornosť tejto časti obslužného návodu.



Drôtový vlhkostat EBERLE HYG6001



Drôtový vlhkostat a termostat EBERLE HYG7001

Odvlhčovač môže byť na požiadanie vybavený diaľkovým vlhkostatom. V takom prípade má odvlhčovač dva regulátory vlhkosti. Jedným z nich je vstavaný mechanický vlhkostat v bazénovom odvlhčovači, druhým je externý drôtový vlhkostat. Odvlhčovač je riadený primárne diaľkovým vlhkostatom za podmienky, že vstavaný regulátor vlhkosti v odvlhčovači je nastavený na vyššiu požadovanú hodnotu vlhkosti, než diaľkový vlhkostat.

Ak je Váš odvlhčovač vybavený teplovodnou vložkou alebo/a zároveň tiež solenoidovým ventilom, na aktiváciu funkcie ohrevu vzduchu pomocou odvlhčovača je nutné použiť vlhkostat s termostatom EBERLE HYG7001, alebo musíte mať zapojený externý termostat.

4.4 Regulácia ventilátora

Pod vnútorným krytom zariadenia sa nachádza dvojpolohový prepínač režimu ventilátora. V prvej polohe ventilátor beží aj v prípade, že kompresor zariadenia stojí jedná sa o tzv. **CONTINUOUS mód - NEPRETRŽITÝ chod ventilátora**. V druhom prípade beží ventilátor len súčasne s kompresorom jedná sa o **PERIODICAL mód – CYKLICKÝ chod ventilátora**. Nepretržitý režim prevádzky ventilátora je optimálnejší, nakoľko snímač vlhkosti zabudovaný v zariadení kontinuálne sníma vlhkosť, čím sa dosahuje vyššia presnosť. Nepretržitá prevádzka ventilátora zároveň lepšie premiešava vzduch v priestore. Reguláciu ventilátora nastavuje montážna firma podľa požiadavky užívateľa. Modely **DRY300-400** sú vybavené len jednou rýchlosťou ventilátora a v prípade nepretržitého chodu, ventilátor stále beží na **plné** otáčky. **Model DRY500** je vybavený dvomi rýchlosťami. V prípade nepretržitého chodu a v čase keď je kompresor vypnutý, beží ventilátor na **nízke** otáčky, čím efektívne premieša vzduch v bazénovej hale.



CONTINUOUS DUTY OF THE FAN –
nepretržitý chod ventilátora

PERIODICAL DUTY OF THE FAN –
cyklický chod ventilátora

4.5 Regulácia kompresora

Spustenie kompresora z dôvodu jeho ochrany je oneskorené o 3 minúty. V závislosti od vlhkosti a teploty prostredia to môže trvať aj dlhšie. Pokiaľ dôjde k zastaveniu kompresora, automaticky sa spustí najskôr po 3 minútach. Užívateľ nesmie manipulovať s nastavovacím prvkom tejto časovej ochrany. Úlohou časovej ochrany je vyrovnanie tlakov chladiaceho média v systéme odvlhčovača.



Po dlhšej dobe bez prevádzky je normálne, že sa kompresor pokúša o spustenie aj 4-6 krát, kým sa konečne zapne. To závisí aj od aktuálnej teploty vzduchu. Nižšia teplota prostredia (cca. 22°C), vyžaduje viac pokusov, vyššia teplota (cca. 30°C) spravidla vyžaduje 1 pokus.

5. MONTÁŽNY NÁVOD



Upozorňujeme, že skrutky a hmoždinky dodávané s odvlhčovačom môžu byť použité výhradne na pevnú betónovú alebo tehlovú stenu. Prosím, skontrolujte podkladový materiál a zvolte vhodné skrutky a hmoždinky.



Spotrebič je potrebné inštalovať v súlade s národnými predpismi na inštaláciu a elektroinštaláciu!



Umiestnenie zariadenia musí byť v súlade s normou STN 33 2000-7-702. Zariadenie sa odporúča umiestniť mimo zón 0,1 a 2. Pri umiestňovaní zariadenia do zón 2 alebo 1 treba dodržiavať STN.



Zariadenie je nevyhnutné umiestniť mimo zón, kde sa predpokladá čistenie striekajúcim prúdom vody. Pripojenie zariadenia na el. sieť a ochrana musí zodpovedať príslušným normám. Napájanie zariadenia musí byť realizované ochranným oddeľovacím transformátorom resp. chránené prúdovým chráničom s menovitým rozdielovým vypínacím prúdom nepresahujúcim 30 mA.

5.1 Umiestnenie zariadenia

ZÓNA 1, IPX4

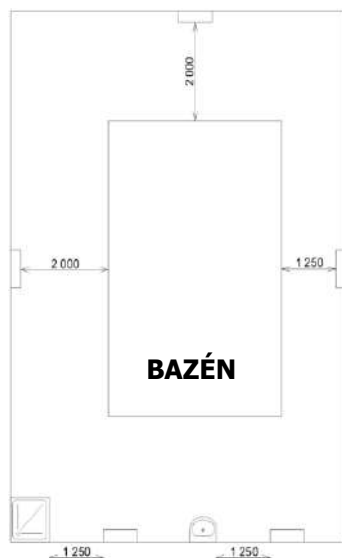
**Bazény, ktoré sa nečistia
strikajúcim prúdom vody**

vo vzdialenosti 1250 až 2000 mm od okraja bazénu
musia byť v súlade s STN a aspoň 300 mm od podlahy.

ZÓNA 2, IPX2

**Bazény, ktoré sa nečistia
strikajúcim prúdom vody**

vo vzdialenosti 2000 až 3500
mm od okraja bazénu musia
býť v súlade s STN a je
požadované min. 150 mm
vyvýšenie nad podlahou z
dôvodu dostatočného prúdenia
vzduchu, zariadenie inštalovať
na podlahu je zakázané.



MIMO ZÓN

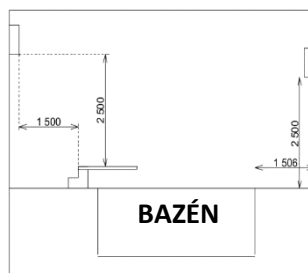
vo vzdialenosti menšej alebo rovnajúcej
sa 1250 mm od okraja bazénu musí byť
spodný okraj zariadenia vo výške 2500
mm od povrchu bazénu, ak je
zapustený pod podlahou, tak od
podlahy.

min. 1250 mm (t.j. mimo dosah ruky) od bočnej hrany
sprchovacieho kútu, nemôže byť nad sprchovacím
kútom.

min. 1250 mm (t.j. mimo dosah ruky) od bočnej hrany
umývadla vo výške min. 1200 mm od podlahy, nemôže
býť nad umývadlom.

MIMO ZÓN

vo vzdialenosti min. 1500 mm od
zvislej roviny okolo skokanských
plošín, skokanských dosiek a
štartovacích blokov a 2500 mm
nad najvyšším povrchom o
ktorom sa predpokladá, že sa na
ňom budú zdržiavať osoby.

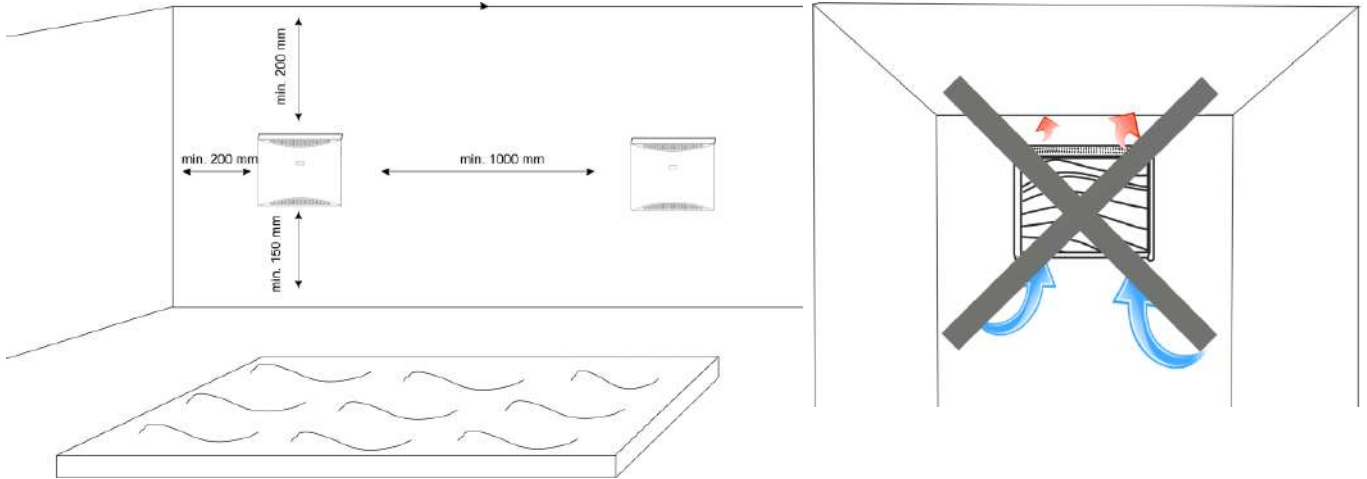


MIMO ZÓN

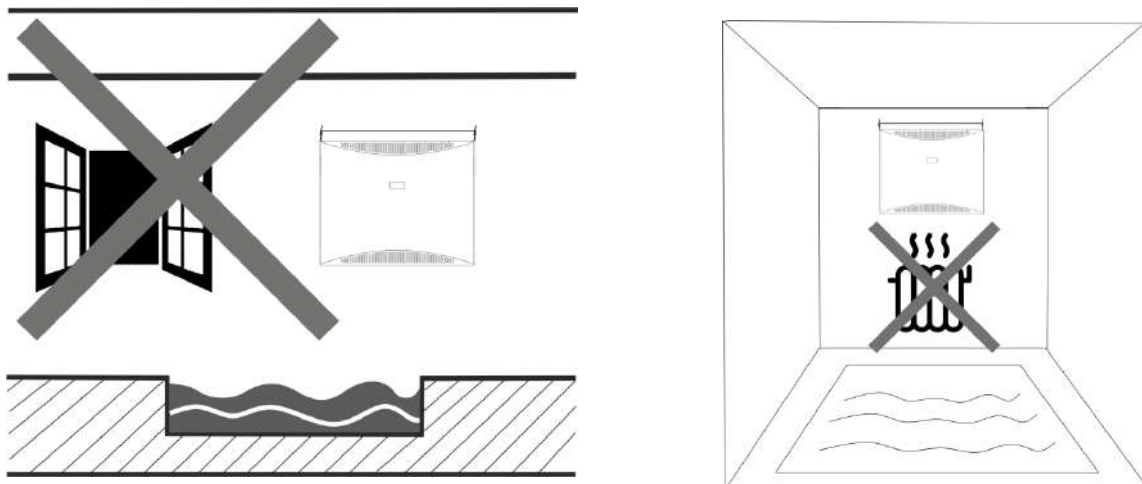
ak je jednotka vo vzdialenosti menšej
alebo rovnajúcej sa 1250 mm
horizontálne od okraja bazénu, potom
musí byť vyzdvihnutá 2500 mm od
povrchu bazénu, ak je zapustený pod
podlahou, tak od podlahy.

DRY 300, DRY 400 a DRY 500 WAVE sú navrhnuté tak, aby boli inštalované priamo v bazénovej hale. Všetky modely sú chránené elektrickým krytím triedy IP44.

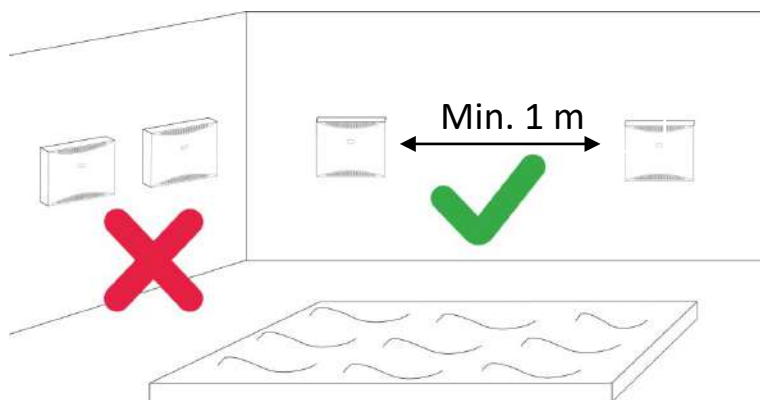
1. Z dôvodu čo najvyššej účinnosti je potrebné inštalovať zariadenie čo najvyššie, avšak nie úplne pod plafón. Zariadenie inštalovať na podlahu je zakázané, nakoľko nasávanie vzduchu do zariadenia je zo spodu. Je nevyhnutné zabezpečiť dobré prúdenie vzduchu, k čomu je potrebné nechať voľný priestor min. 150 mm pod zariadením a min. 200 mm nad zariadením. Z dôvodu údržby je potrebné ponechať voľný priestor min. 200 mm aj po stranách zariadenia.



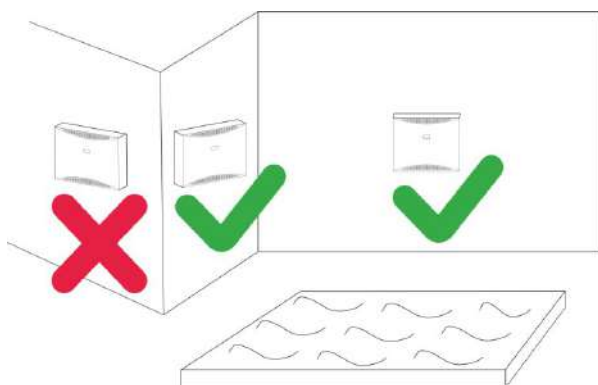
2. Odvlhčovač nie je vhodné montovať v blízkosti vykurovacieho telesa, pretože odvlhčovač by mohol nasáť zohriaty vzduch a pomýliť to jeho reguláciu. Tiež umiestnenie nad napríklad radiátorom môže spôsobiť prehriatie zariadenia, jeho poruchu alebo poškodenie. Taktiež nie je vhodné umiestňovať odvlhčovač v blízkosti otvorených okien pretože by mohol nasávať vonkajší vzduch a taktiež to môže pomýliť jeho reguláciu. Nasávanie vonkajšieho vzduchu spôsobí neriešenie vlhkosti z bazénovej haly a teda jej kumuláciu v bazénovej hale.



3. V prípade použitia dvoch odvlhčovačov v miestnosti odporúčame inštalovať zariadenia ďalej od seba pre zabezpečenie správneho prúdenia vzduchu v bazénovej hale a dosiahnutiu požadovaného efektu riadenia vlhkosti. Inštalácia príliš blízko seba môže spôsobiť cirkuláciu suchého vzduchu medzi zariadeniami. Daný stav môže vyústiť do nadmernej vlhkosti v časti bazénovej haly. Taktiež z dôvodu inštalácie a servisu odporúčame zachovať vzdialenosť minimálne 1 meter medzi zariadeniami.

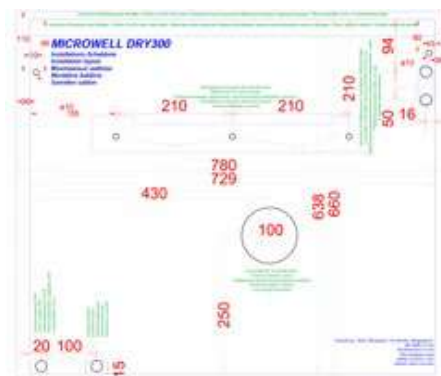


4. Vždy inštalujte odvlhčovač tak aby mohol odvlhčovať vzduch z bazéna. V prípade štruktúrovanej bazénovej haly, prípadne oddelenej časti – umiestnenie odvlhčovacieho zariadenia do tohto priestoru nie je vhodné nakoľko prúdenie vzduchu nebude dostatočné a tým sa nemusí dosiahnuť požadovaný efekt riadenia vlhkosti.



5.2 Upevnenie zariadenia

Príslušenstvom DRY 300 / DRY 400 / DRY 500 je montážna konzola, ktorú je potrebné upevniť na stenu s pomocou dodávaných skrutiek a hmoždinkami. Zariadenie má samonosnú konštrukciu. Os upevňovacích otvorov je pritom o 210 mm nižšie ako horná hrana zariadenia. Tri upevňovacie otvory sú od seba vzdialené 360 mm. Keď je konzola upevnená, zariadenie je možné zavesiť bez demontáže krytu.



Prosím, použite priloženú montážnu šablónu.

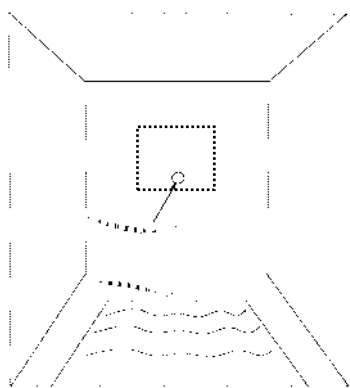
5.2.1 Montážna šablóna

Montážna šablóna je veľký papierový list, ktorý je spracovaný v mierke 1:1 k pomeru veľkosti odvlhčovača. Obsahuje vyznačenie kresby odvlhčovača, nástennej konzoly s dierami pre skrutky, upevňovacie skrutky, odvod vody, elektrické napájanie a LPHW pripojenie zozadu. Postupujte, tak že si montážnu šablónu priložíte na stenu, kde sa bude montovať odvlhčovač – dbajte nato aby diery

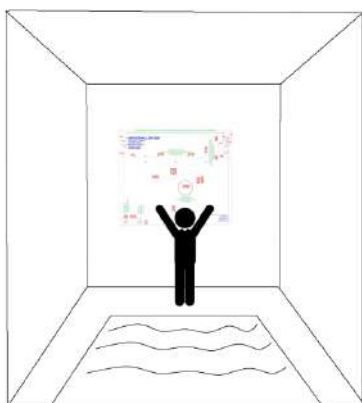
nástennej konzoly boli vyvážené pomocou vodováhy. V miestach naznačených na vŕtanie prederavte a vyznačte si ich na stene. Pri umiestňovaní dier berte ohľad na umiestnenie prívodu elektriny a odvodu kondenzátu!

5.2.2 Stručné inštrukcie k montáži

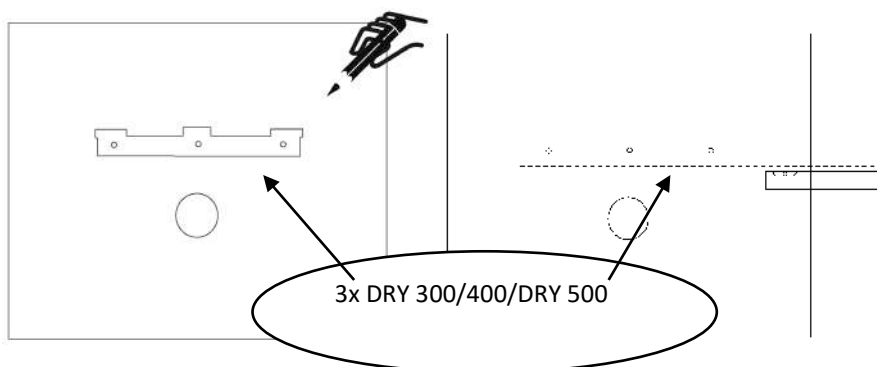
Určite si miesto pre montáž odvlhčovača. Dbajte na vhodnú pozíciu rešpektujúcu všetky pravidlá popisované vyššie.



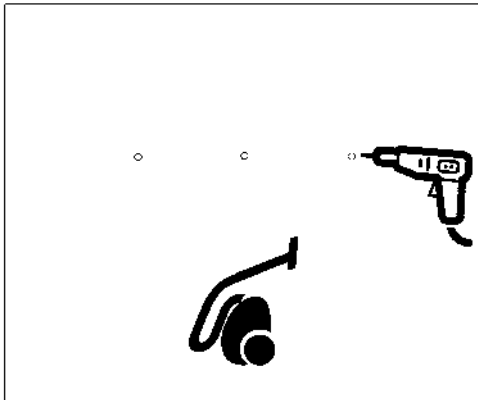
1. Priložte montážnu šablónu na stenu. Pred montážou odvlhčovača musia byť všetky stavebné práce (maľovanie, obklady, vykurovanie, odtok, električka) ukončené.



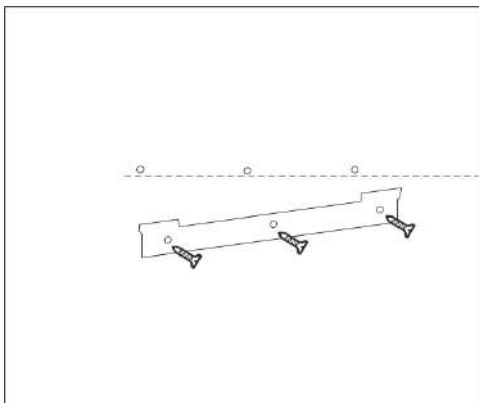
2. Pomocou montážnej šablóny a vodováhy si naznačte všetky diery ktoré bude potrebné vyvŕtať. Nezabudnite použiť vodováhu. Odporúčame pripevniť zariadenie z bezpečnostných dôvodov ešte dvomi skrutkami v pravom a v ľavom hornom rohu - umiestnenie nájdete na inštalačnej šablóne.



3. Vŕtať musíte: **3 diery pre nástennú konzolu DRY300/400/500, 2 diery pre zaistovacie skrutky DRY300/400/500, otvor \varnothing 100mm pre prívod čerstvého vzduchu DRY300/400/500** (v prípade, že Váš odvlhčovač je vybavený týmto príslušenstvom, ktoré je na vyžiadanie).

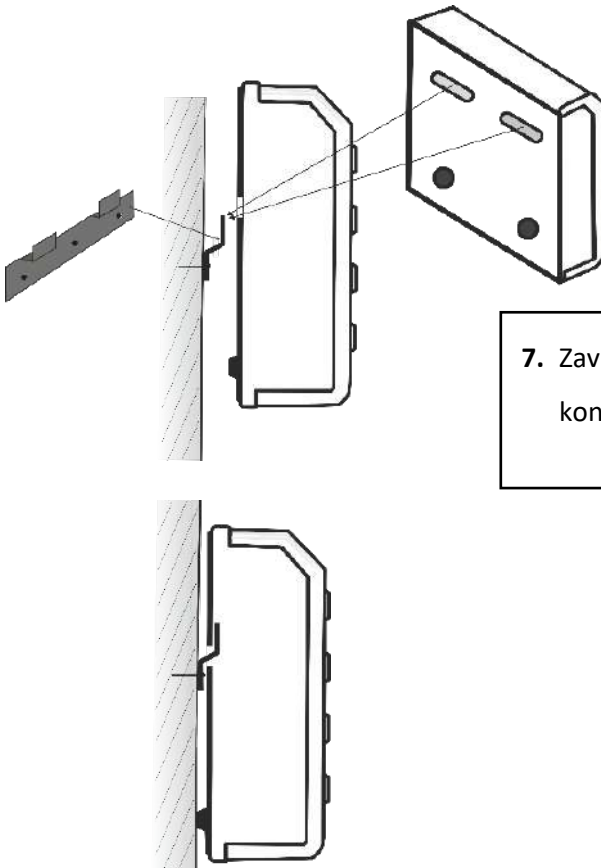


4. Vyvrtajte diery. Doporučujeme prach odsáť vysávačom.
5. Vložte do dier dodané hmoždinky

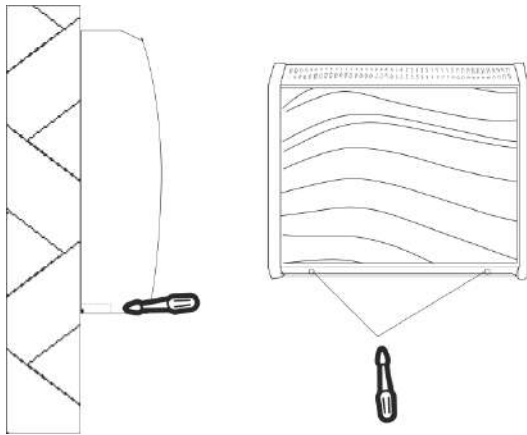


+/- 0.3%

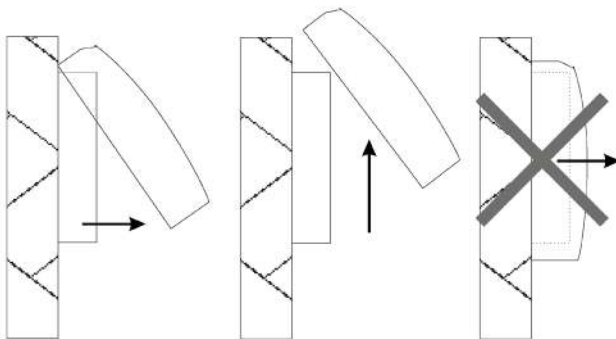
6. Pevne pripevnite nástennú konzolu vhodnými skrutkami.
Konzola musí byť vo vodorovnej polohe s maximálnou odchýlkou +/- 0.3%!



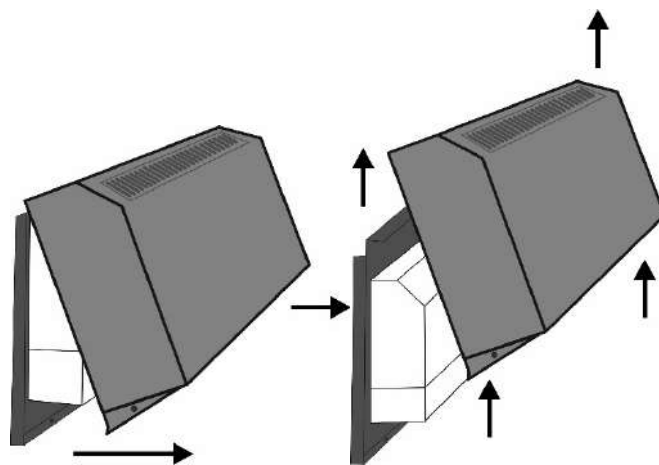
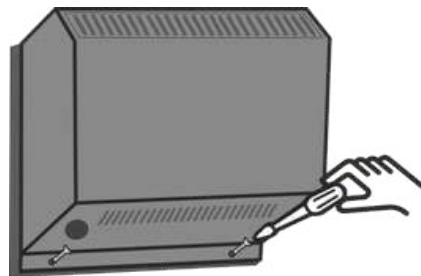
7. Zavesťte odvlhčovač na nástennú konzolu.

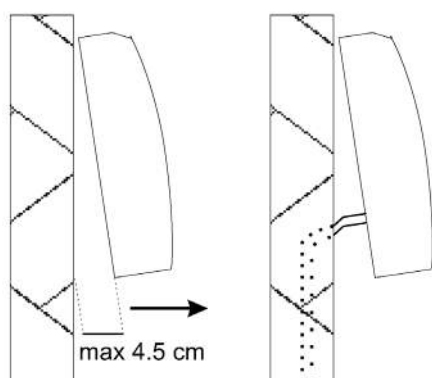
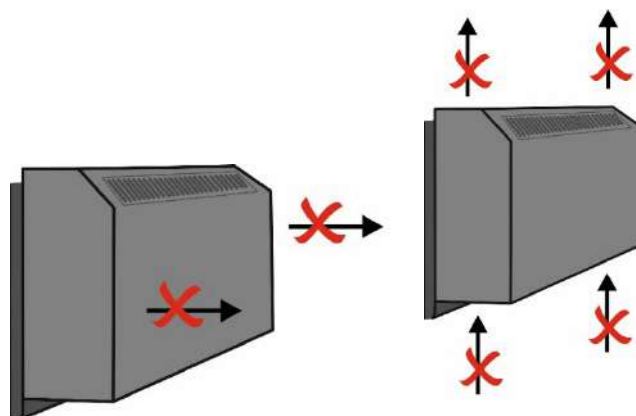


8. Teraz bude potrebné demontovať kryt odvlhčovača, aby ste mohli zapojiť elektrické pripojenie a odvod kondenzátu. Kryt je možné demontovať po uvoľnení 2 skrutiek (u DRY 300/400 Wave) a 3 skrutiek (u DRY 500 Wave) v spodnej časti zariadenia.

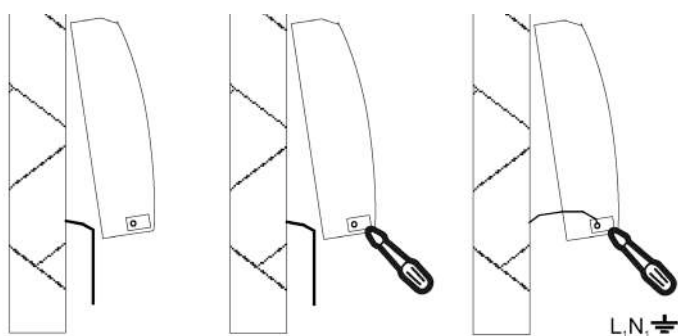


9. Pritiahnite spodnú časť krytu na seba a následným podvihnutím dajte dolu kryt zo zadného plechu. **Bez podvihnutia neťahajte kryt k sebe!**

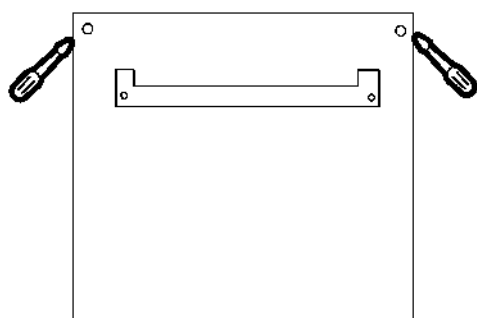




10. V spodnej časti vľavo je vyvedená hadička na odvod kondenzátu, ktorú je potrebné zasunúť do kanalizačného potrubia (zozadu). **Nikdy nevyvádzajte kondenzát do bazénu, môže obsahovať nebezpečné baktérie.** Spodnú časť odvlhčovača je možné mierne pritiahnúť sebe a tým mať prístup ku kondenzátu. Pri umiestňovaní kondenzačnej hadice postupujte podľa časti 5.3 Odvod kondenzačnej vody



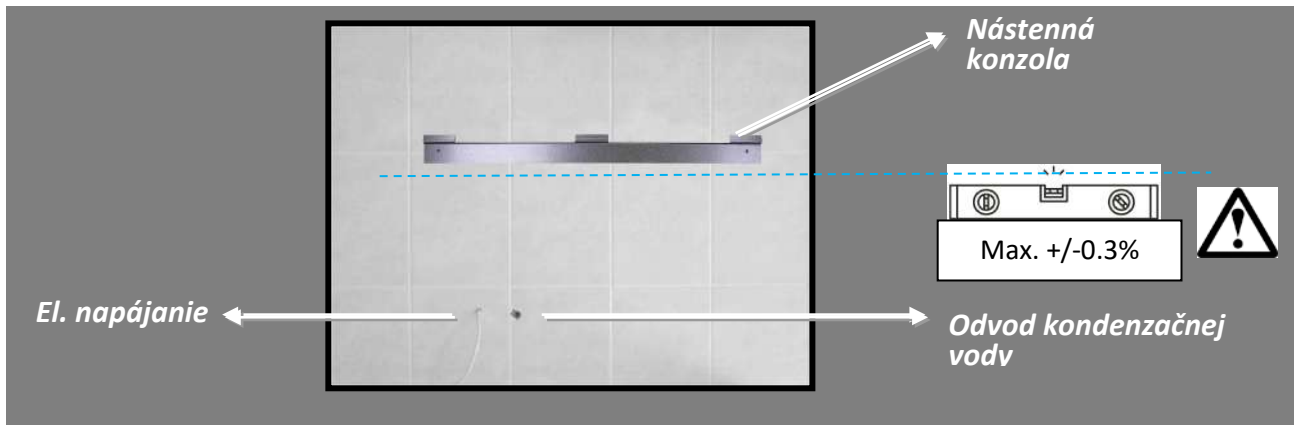
11. Pripojte kábel prívodu elektrickej energie. Pre tento účel je v zadnom plechu zariadenia vytvorená prechodka. Zariadenie sa pripája 230VAC/1f L,N, zemnenie \equiv . Prosím postupujte podľa časti 5.4 Pripojenie hlavného elektrického napájania.



12. Nastavte režim ventilátora (4.4 Regulácia ventilátora).

13. Po úspešnom nastavení odvlhčovača je potrebné ho zafixovať upevňovacími skrutkami. Tieto nie sú súčasťou balenia a je potrebné ich vybrať podľa typu steny, alebo uchyťavacej konštrukcie.

14. Umiestnite kryt na zariadenie späť. Postupujte podľa bodu 9 v opačnom poradí.
15. Zapnite istič pre prívod napätia do elektrického napájania odvlhčovača. Týmto sa zariadenie zapne. V prípade, že ste nastavili nepretržitý chod ventilátora, tento sa zapne okamžite. V prípade, že nastavená vlhkosť je nižšia ako skutočná, po približne 3 minútach sa rozbehne aj kompresor. Budete počuť jemnú vibráciu. **Nepúšťajte odvlhčovač bez hlavného krytu. Takýto stav môže spôsobiť spätnú ventiláciu, prakticky okamžité namrznutie zariadenia a jeho poškodenie.**
16. Ak odvlhčovač pracuje správne, montáž je ukončená. V prípade, že bazénová hala ešte nie je skompletizovaná, odporúčame, odvlhčovač vypnúť ističom a obaliť odvlhčovač do plastovej fólie. Toto zabráni vzniku prachu a stavebného odpadu do zariadenia. Viac inštrukcií v sekcii 5.3.



Obr.: Príprava inštalácie pre DRY500

5.3 Odvod kondenzačnej vody

Pri sušení Vašej bazénovej haly bude Váš odvlhčovač kondenzovať vodu, ktorá je privádzaná do jeho vnútornej zbernej vaničky. Bez aktívneho (voľného) odvodu kondenzátu nebude odvlhčovací proces fungovať. Kondenzačná voda je z odvlhčovača odvádzaná gravitačnou silou (smerom nadol). Kondenzačná vanička má správny spád, keď je odvlhčovač namontovaný vodorovne (pomocou vodováhy). Kondenzovaná voda musí byť odvádzaná cez sifón do kanalizácie alebo do vonkajšieho prostredia. Prosím, nedávajte odtokovú hadicu smerom nahor (proti gravitácii), môže to spôsobiť neschopnosť prístroja vypúšťať kondenzát vody. To následne spôsobí únik vody spod krytu jednotky a môže viesť k poruche, poškodeniu alebo zlyhaniu jednotky. Tiež to môže spôsobiť, že podlaha bude mokrá, čo vytvorí nebezpečenstvo úrazu a ujmy na zdraví vyplývajúcej z nežiadúcej klzkosti. Výrobca, distribútor alebo predajca nie sú zodpovední za takéto škody. Do odvodu kondenzačnej vody odporúčame použiť podomietkový sifón **HL 138** určený pre klimatizačné jednotky. Tento musí byť umiestnený min. 20 cm pod vývodom kondenzátu z odvlhčovača. Viac zobrazujú obrázky nižšie.



Upozornenie:

Kondenzovaná voda z odvlhčovača sa nesmie zachytávať do zbernej nádoby a piť !
Kondenzovaná voda z odvlhčovača sa nesmie vracat späť do bazéna !

HL138 0,15 l/s
DN 32

01097D
0138.3E
0138.2E
0138.1E
01096D
138K

1. Ø20-32mm
DN32

2.

3.

4.

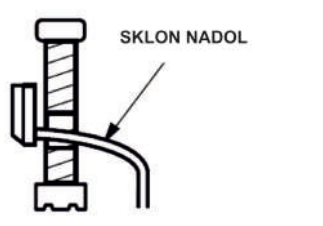
5a.

5b. min. 20cm

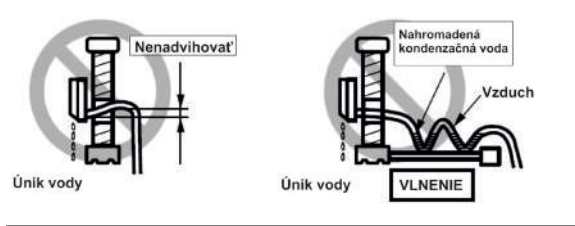
6.

DE KLIMAGERÄTE - EINBAUSIFON H KLÍMAZFON FALBA SÜLLYESZTVE CZ/SK PODOMÍTKOVÝ SIFON PRO KLIMATIZ JEDNOTKY TR SPLIT KLIMALAR İÇİN GÖMME SIFON
IT SIFONE AD INCASSO PER CONDENSATI PL SYFON PODTYNKOWY DO SKROPLIN HR UGRADBNENI SIFON ZA KLIMA - UREĐAJE PYC СИФОН ДЛЯ КОНДИЦИОНЕРОВ
GB IN-WALL CONDENSATE SIPHON SI VGRADNI SIFON ZA KLIMA NAPRAVE RO SIFON DE CONDENSATIE BUL КОНДЕНЗАТЕН СИФОН ЗА ВЪРЖДАНЕ

03.08.2011

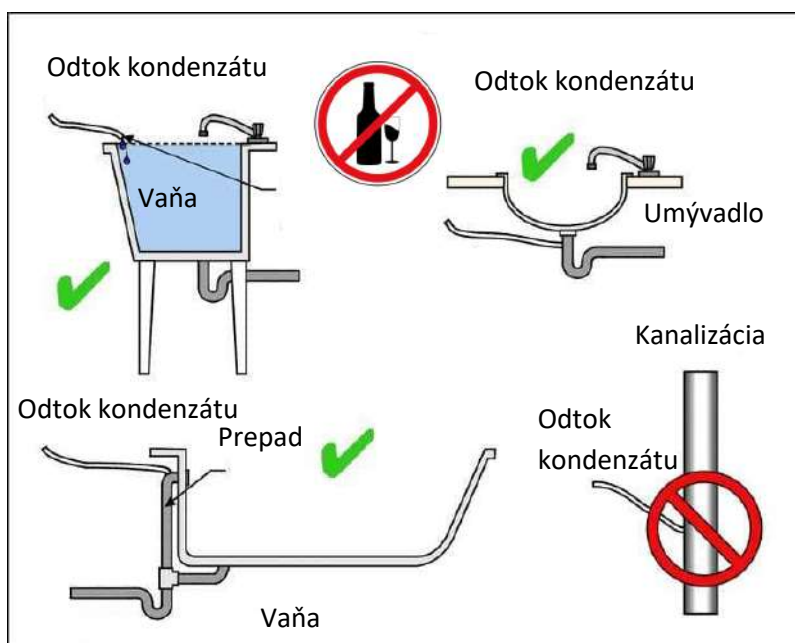


Správna inštalácia kondenzačnej hadice



Nesprávna inštalácia kondenzačnej hadice

ODTOK KONDENZÁTU



5.4 Pripojenie hlavného elektrického napájania

5.4.1 Hl. el. pripojenie na pevný kábel v stene

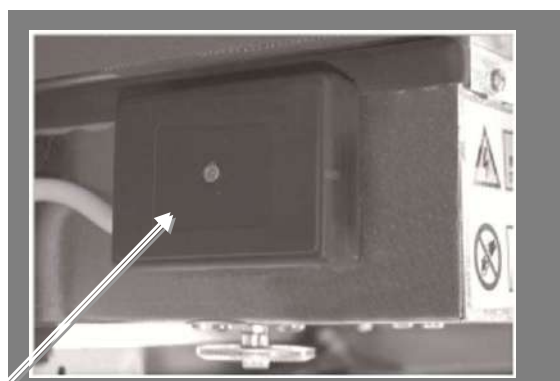
Štandardne sa odvlhčovače pripájajú na pevný kábel v stene. Pripojenie zariadenia na el. sieť musí zodpovedať príslušným bezpečnostným normám. Požiadavky na pripojenie sú: Napájanie: 220-240 V / 50 Hz / 1f. Istenie: 16A (DRY 300/400/500) s ochranným prúdovým chráničom (RCD) s menovitým rozdielovým prúdom nepresahujúcim 30 mA. Hlavný vypínač zariadenia musí byť umiestnený mimo bazénovej haly. Hlavný vypínač zariadenia musí byť bipolárny s vypínačom vodičov L a N. Spotrebič pre odpojenie prístroja od elektrickej siete musí byť umiestnený na pevnom povrchu. Vzďialenosť kontaktov, pri vypnutí, musí byť najmenej 3 mm pre všetky póly.



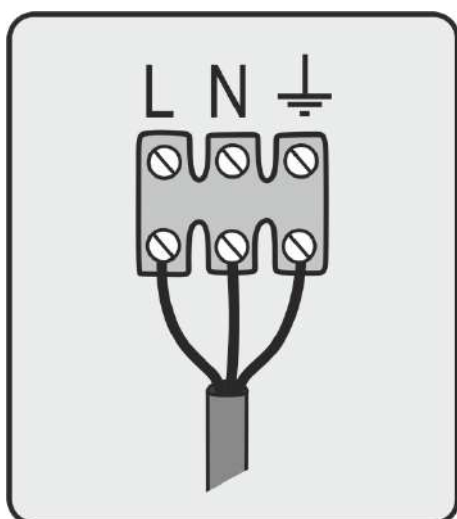
Pripojenie zariadenia k elektrickej sieti musí vykonať certifikovaný elektrikár.



Dbajte na všetky elektrické bezpečnostné opatrenia.



Svorkovnica pre pripojenie do elektrickej siete sa nachádza v tejto čiernej krabičke



Štandardná svorkovnica –
L,N, zem

Hlavné el. pripojenie		
Model odvlhčovača	El. kábel	El. istenie
DRY 300	CYSY 3x 1,5 mm ²	10 A typ C
DRY 400	CYSY 3x 1,5 mm ²	10 A typ C
DRY 500	CYSY 3x 2,5 mm ²	16 A typ C

El. pripojenie beznapäťového kontaktu pre spolupracujúci teplovodný vykurovací systém		
Model odvlhčovača	El. kábel	El. zapojenie
DRY 300/400/500	CYSY 2x 1,5 mm ²	cez stykač

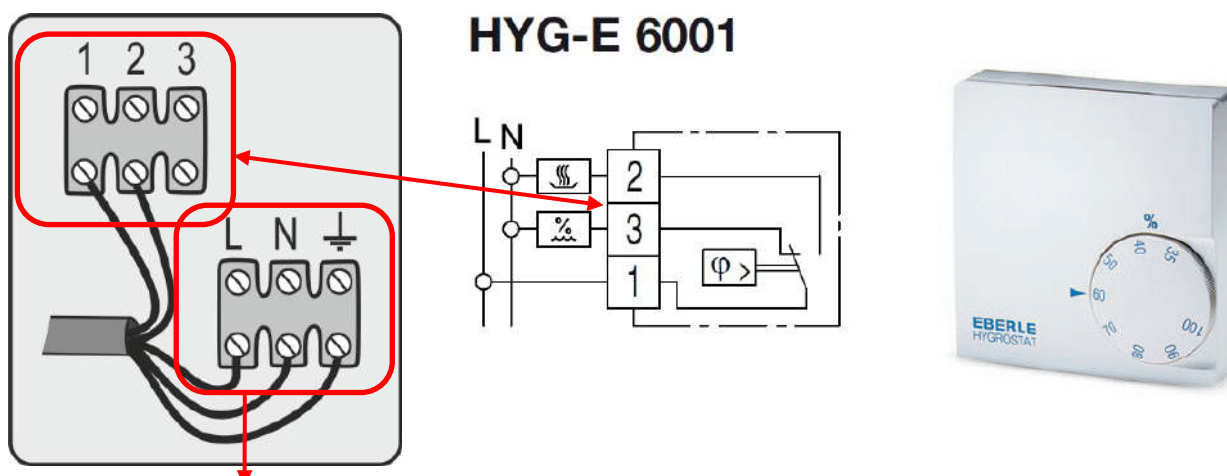
Pripojenie el. vykurovacej vložky		
Model odvlhčovača	El. kábel	El. istenie
DRY 300/400/500	CYSY 3x 2,5 mm ²	16A

El. pripojenie drôtového vlhkostatu a termostatu	
Model	El. kábel
HYG6001	CYSY 4x 1,0 mm ²
HYG7001	CYSY 5x 1,0 mm ²

5.4.2 El. pripojenie externého vlhkostatu a termostatu

Pripojenie káblového diaľkového vlhkostatu EBERLE HYG6001 (HYG7001) sa vykonáva na mieste inštalácie. Výrobca nedodáva pripojovací kábel.

Zapojenie EBERLE HYG6001 pre DRY 300/400



HLAVNÉ ELEKTRICKÉ PRIPOJENIE

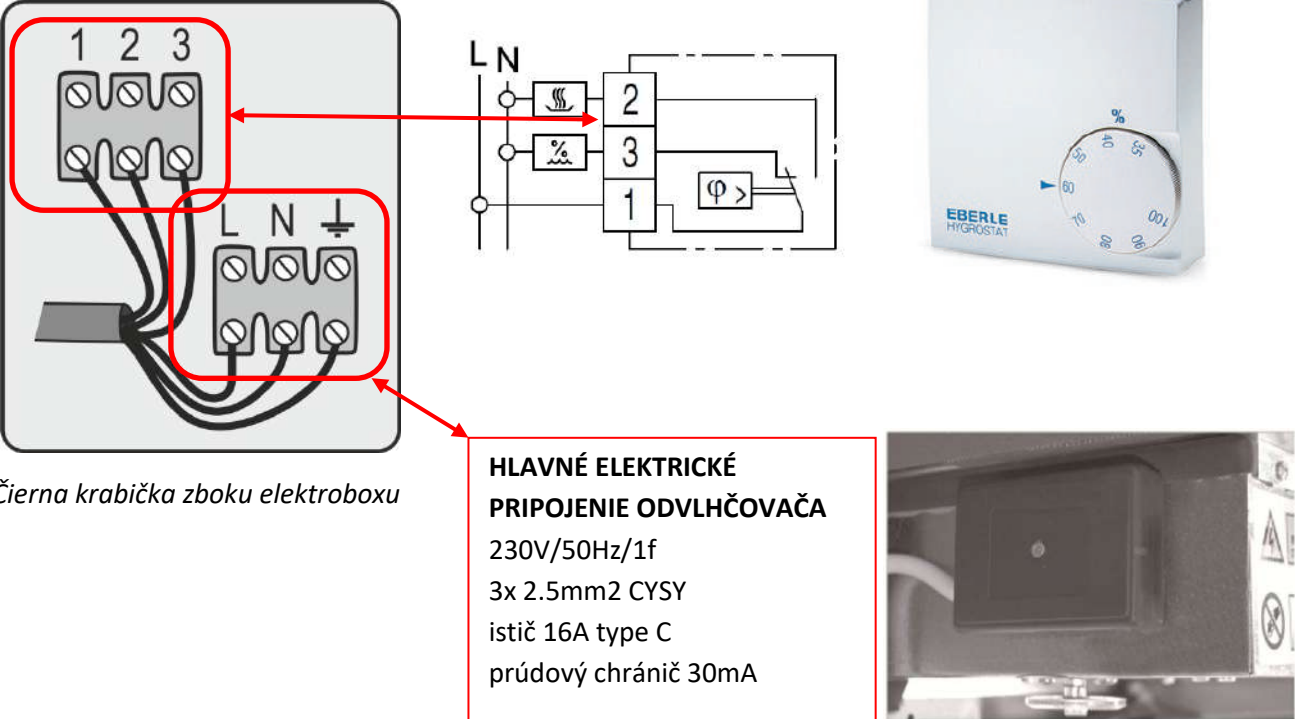
ODVLHČOVAČA

230V/50Hz/1f
3x 2.5mm² CYSY
istič 16A type C
prúdový chránič 30mA



Zapojenie EBERLE HYG6001 pre DRY 500

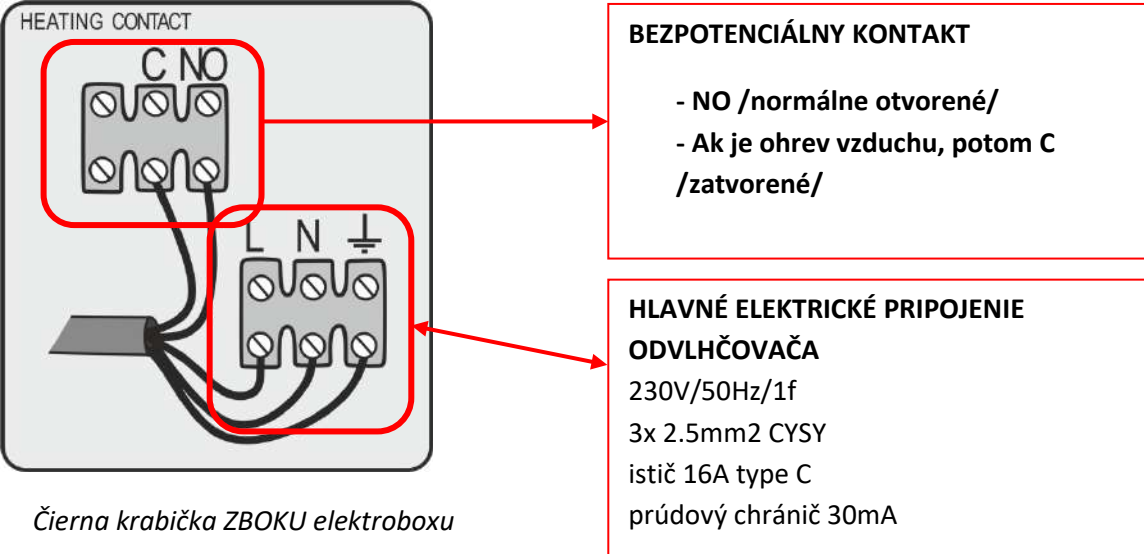
HYG-E 6001



HLAVNÉ ELEKTRICKÉ PRIPOJENIE ODVLHČOVAČA
230V/50Hz/1f
3x 2.5mm² CYSY
istič 16A type C
prúdový chránič 30mA

Čierna krabička z boku elektroboxu

Zapojenie EBERLE HYG7001 pre DRY 300/400

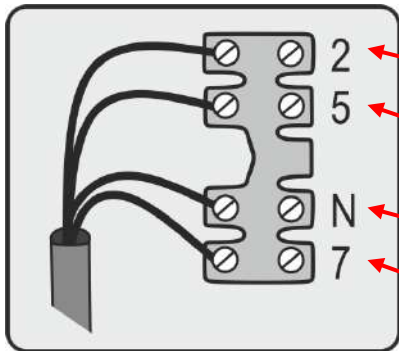


BEZPOTENCIÁLNY KONTAKT

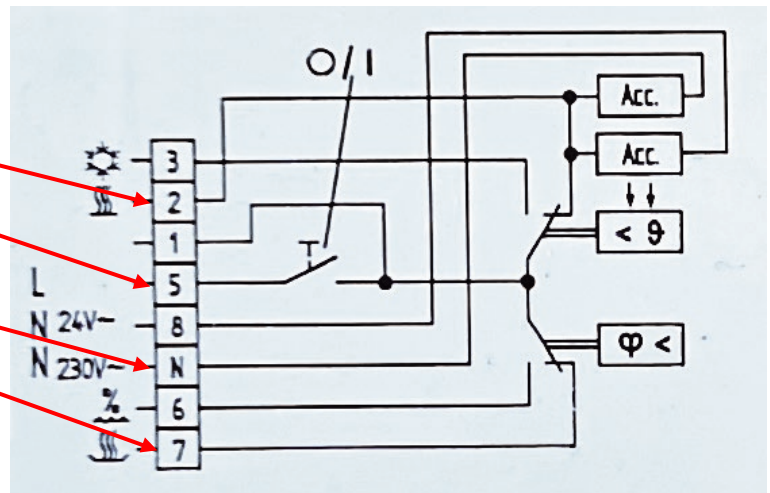
- NO /normálne otvorené/
- Ak je ohrev vzduchu, potom C /zatvorené/

HLAVNÉ ELEKTRICKÉ PRIPOJENIE ODVLHČOVAČA
230V/50Hz/1f
3x 2.5mm² CYSY
istič 16A type C
prúdový chránič 30mA

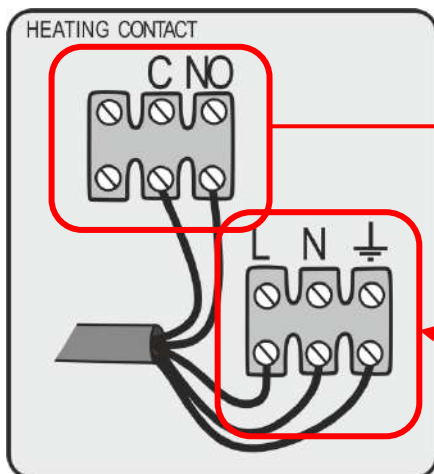
Čierna krabička ZBOKU elektroboxu



Čierna krabička SPREDU elektroboxu



Zapojenie EBERLE HYG7001 pre DRY 500



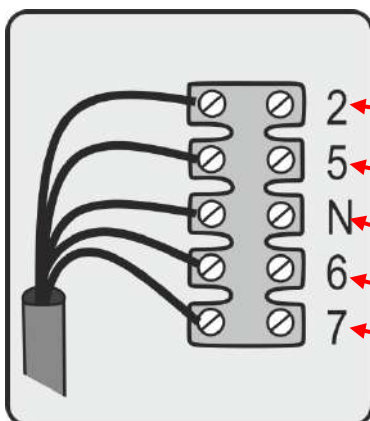
Čierna krabička ZBOKU elektroboxu

BEZPOTENCIÁLNY KONTAKT

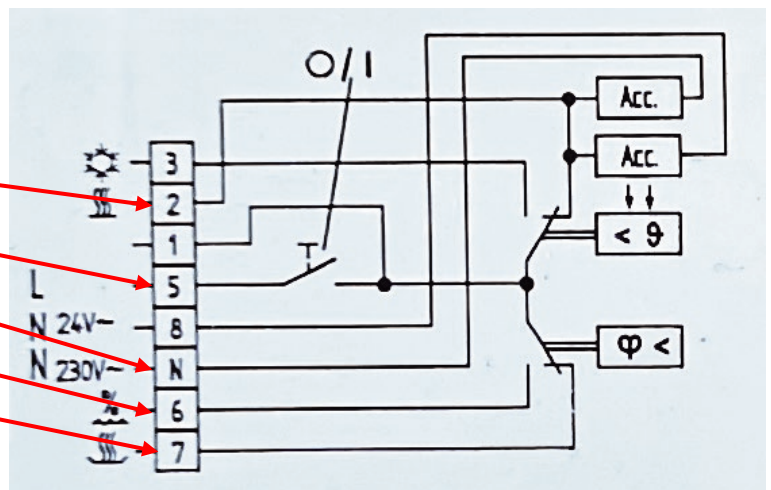
- NO /normálne otvorené/
- Ak je ohrev vzduchu, potom C /zatvorené/

HLAVNÉ ELEKTRICKÉ PRIPOJENIE ODVLHČOVAČA

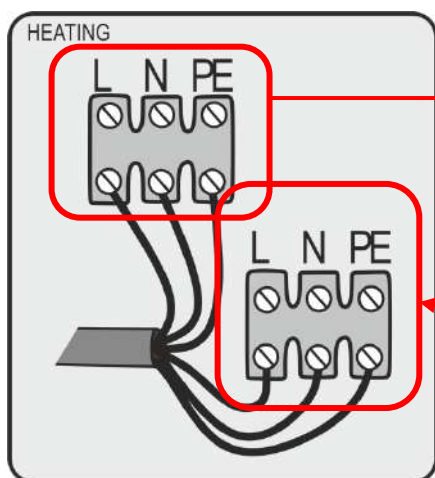
230V/50Hz/1f
3x 2.5mm² CYSY
istič 16A type C
prúdový chránič 30mA



Čierna krabička SPREDU elektroboxu



Zapojenie elektrickej vykurovacej vložky pre DRY 300/400/500



Čierna krabička ZBOKU elektroboxu

NAPÁJANIE EL. OHREVVU

230V/50Hz/1f
Kábel: 3x2.5mm² CYSY
Príkon: 2kW (DRY300/400), 3kW (DRY500)
Istič: 16A

HLAVNÉ ELEKTRICKÉ PRIPOJENIE ODVLHČOVAČA

230V/50Hz/1f
Kábel: 3x 2.5mm² CYSY
Istič: 16A type C
Prúdový chránič: 30mA



Funkcie a obsluha diaľkového vlhkostatu sú popísané v samostatnom priloženom návode.

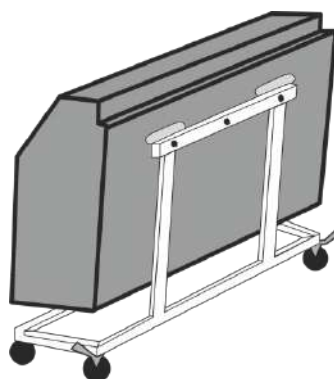
5.4.3 Hl. el. pripojenie na flexibilný kábel do el. zásuvky

Modely s mobilným stojanom na podlahe sa dodávajú s flexošnúrou pre pripojenie zásuvky do 220-240 V/ 50 Hz/ 1f. Zásuvka musí byť v prevedení do vlhkého prostredia a samostatne istená: ističom 16A (DRY 300/400/500) s ochranným prúdovým chráničom (RCD) s menovitým rozdielovým prúdom nepresahujúcim 30 mA.

Po umiestnení odvlhčovača s mobilným stojanom na miesto používania je potrebné 2 kolieska na prednej strane mobilného stojana zaistiť proti pohybu podľa obrázkov znázornených nižšie.

Mobilný stojan

Váš odvlhčovač môže byť používaný na mobilnom stojane. Hoci je odvlhčovač primárne navrhnutý pre fixnú inštaláciu na stenu, za stenu alebo na podlahu, sú aplikácie, ktoré si vyžadujú mobilnú aplikáciu. Toto sa dosiahne s použitím mobilného stojanu. Tento je dodávaný ako kovová konštrukcia na 4 plne otočných kolieskach z ktorých predné dve majú istenie brzdou.



Pri používaní odvlhčovača na mobilnom stojane sa odvlhčovač stáva mobilným. To znamená, že sa u neho predpokladá fyzické premiestňovanie v priestore. S týmto sú samozrejme spojené riziká vyplývajúce zo samotnej povahy mobilného zariadenia akými sú napríklad: pád, prekotenie alebo prevrátenie zariadenia. Tým zariadenie môže spôsobiť zranenie, ujmu na zdraví alebo škodu na majetku. Mobilná montáž zariadenia nie je hračka a nie je určená na prenášanie iných predmetov alebo ako podpora alebo podklad k iným predmetom. Pri obsluhu zariadenia, ktoré je namontované na mobilnom stojane, je potrebné mať na zreteli, že zariadenie je mobilné, môže sa samovoľne pohybovať.

Pre montáž odvlhčovača na mobilnom stojane a jeho používanie sú potrebné:

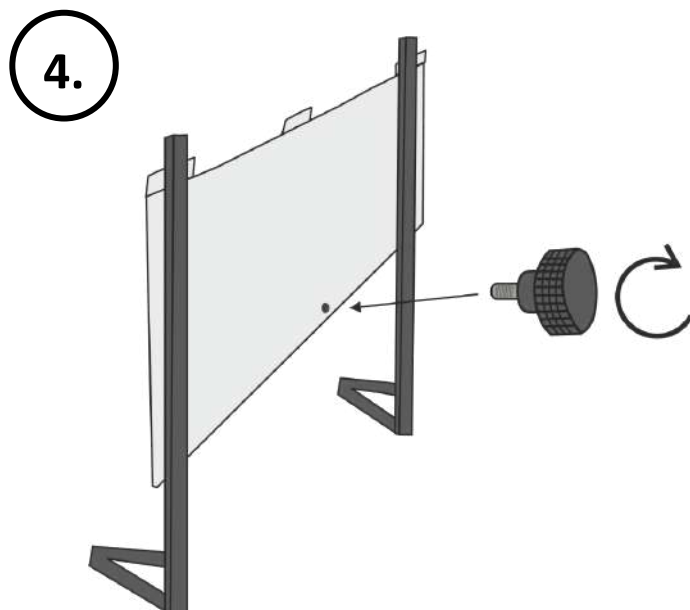
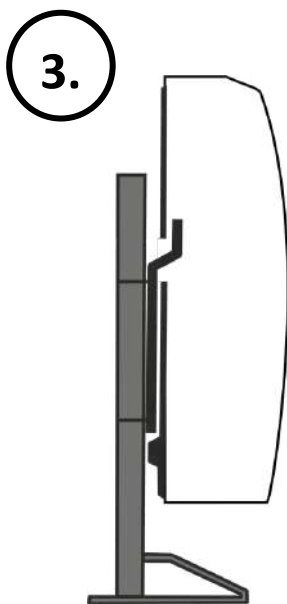
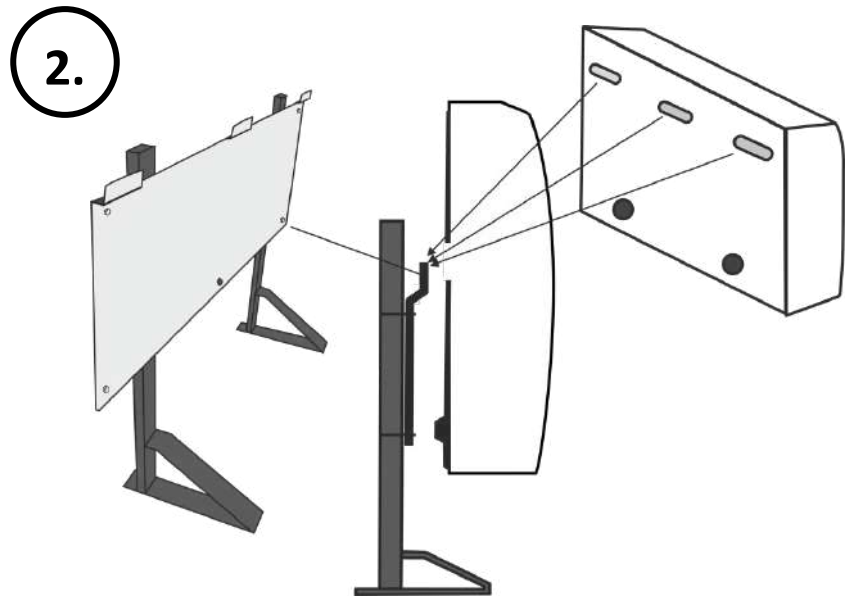
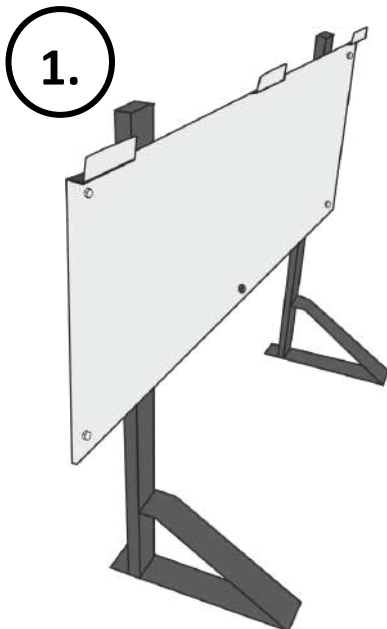
1. Montáž odvlhčovača na nástennú konzolu, ktorá má byť prichytená na mobilný stojan. Pri modeli DRY300/400/500 je nástenná konzola prichytená 3 skrútkami na mobilný stojan.
2. Mobilný stojan je možné umiestniť len na plochu, ktorá je vodorovná s maximálnou odchýlkou +/-0,3°. Mobilný stojan musí mať vždy zaistené kolieska. Nezaistené kolieska môžu byť výlučne na minimálny možný čas, ktorý je potrebné pre samotnú manipuláciu odvlhčovača z miesta na miesto. Vo všetkých iných prípadoch musia byť kolieska zaistené brzdou.
3. V prípade, že je odvlhčovač z výrobného závodu objednaný spoločne s mobilným stojanom, je dodaný s 2m napájacou šnúrou so zástrčkou. Túto je možné použiť so zásuvkou v bazéne s minimálnym krytím IP44. Prosím dbajte na umiestnenie zariadenia 230VAC v správnej zóne v bazéne. Dbajte na to, aby istenie danej zásuvky bolo chránené prúdovým chráničom tak ako je opísané v ostatnej časti tohto užívateľského a inštalačného manuálu.
4. Odvod kondenzátu zabezpečte tak, ako je to popísané v ostatnej časti tohto užívateľského a inštalačného manuálu.
5. V okolí odvlhčovača na mobilnom stojane sa pohybujte opatrne a dbajte na to, aby nebol nadvihnutý, prevrátený alebo pohnutý. Výrobca, distribútor ani predajca nie sú zodpovední za škody na zdraví a majetku spôsobenými nesprávnou manipuláciou alebo umiestnením zariadenia.



Obr. Po presunutí odvlhčovača na mobilnom stojane na miesto inštalácie, zaistite brzdou kolies. Brzda kolies je zaistená, keď je páčka brzdy dole. Brzda kolies je odistená, keď páčka je hore.

Zaistenie koliesok	Odbrzdenie koliesok

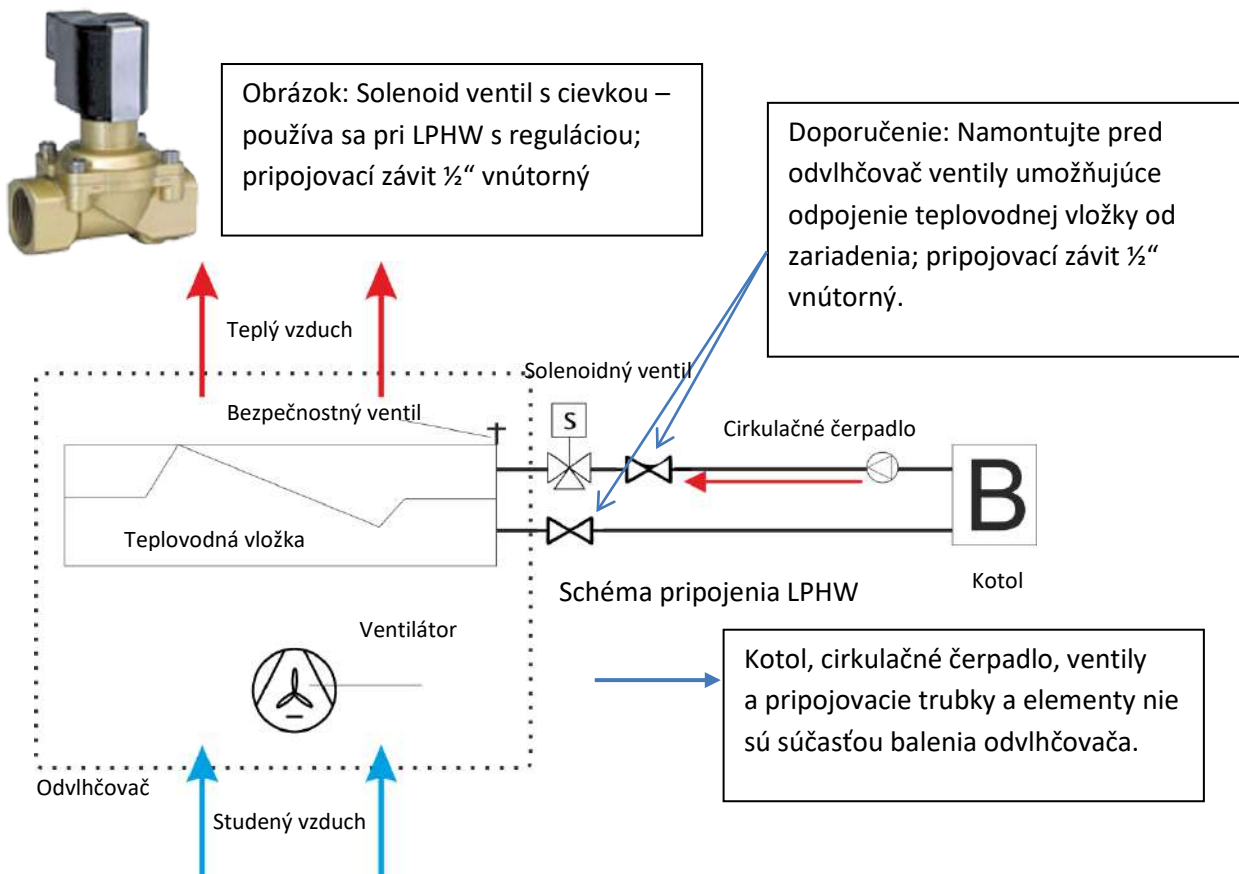
Fixný stojan – postup inštalácie



Odvlhčovač je navrhnutý pre umiestnenie na povrchu s výškovou odchýlkou max. 0,5% +/-.

5.5 LPHW teplovodná vložka pre prídavné vykurovanie – na vyžiadanie

LPHW vykurovací element je dodávaný len na vyžiadanie. Pripojenie LPHW teplovodnej vložky sa vykonáva obdobne ako pripojenie radiátora. Na prívode sa pripája regulačný ventil a na späťčke uzatvárací ventil so šróbením. Tieto sú dodávané dodávateľom vykurovania.



Upozorňujeme, že DRY 300/400/500 nie sú v štandardnej verzii vybavené termostatom a beznapätovým kontaktom pre vykurovanie.

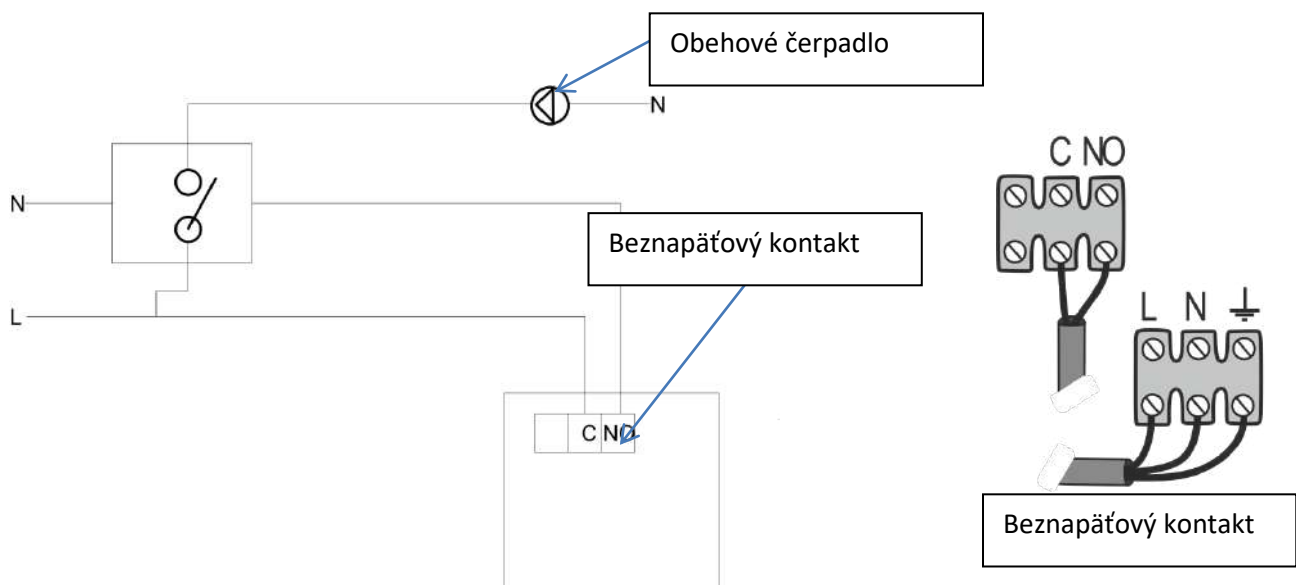
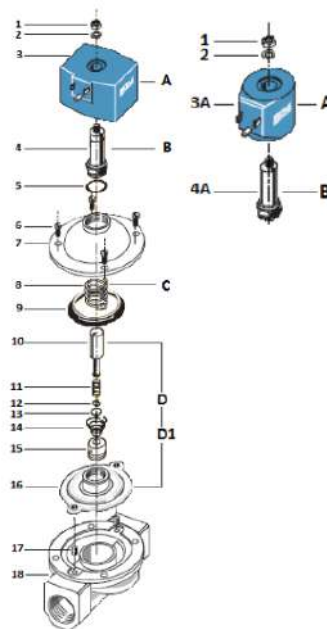
Ak je Váš odvlhčovač vybavený teplovodnou vložkou alebo/a zároveň tiež solenoidovým ventilom, na aktiváciu funkcie ohrevu vzduchu pomocou odvlhčovača je nutné použiť bezdrôtový vlhkostat a termostat MICROWELL DRY EASY300 alebo drôtový vlhkostat s termostatom EBERLE HYG7001, alebo musíte mať zapojený externý termostat. Dôvodom je, že vstavaný mechanický vlhkostat alebo káblový diaľkový vlhkostat EBERLE HYG6001 nemá funkciu termostatu. Externý termostat nie je súčasťou balenia tohto produktu.

V prípade, že Váš odvlhčovač je vo vyhotovení s teplovodnou vložkou a Váš odvlhčovač je v prevedení bez diaľkového bezdrôtového vlhkostatu s termostatom, hrozí riziko prehriatia odvlhčovača. K prehriatiu môže dôjsť v prípade, ak horúca voda prúdi do LPHW teplovodnej vložky aj v čase, keď nie je spustené odvlhčovanie odvlhčovača (ventilátor vypnutý). Za normálnych okolností diaľkový vlhkostat s termostatom DRY EASY300 a originálny elektromagnetický solenoid ventil reguluje prívod vody automaticky a tak účinne zabráňuje prehriatiu odvlhčovača. Je preto nutné, aby ste použili termostat, ktorým budete riadiť kúrenie v zariadení. Výrobca ani distribútor nenesú zodpovednosť za škody vzniknuté nedodržaním vyššie zmienených pokynov.

Solenoidný ventil má parametre:

- dimenzia DN 12,
- prevádzkový tlak PN 10,
- pripojenie závitové,
- ovládanie: cievka
- 230V (D-233),
- materiál: mosadz,
- priamo ovládaný,
- typ: 8253 12D 1 12 2 1 230V AC

č	Položka	Materiál
1	Poistná matica	Pozinkovaná oceľ
2	Podložka	Pozinkovaná oceľ
3	Cievka	PBT + 30% G.F
4	Vedenie rúrok	Nerezová oceľ AISI 430
5	O-krúžok	FPM
6	Skrutka	Nerezová oceľ
7	Kryt	Mosadz CW 617 N
8	Pružina	Oceľ
9	Krúžok	Nerezová oceľ
10	Piest	Nerezová oceľ
11	Pružina	Oceľ
12	Podpera	Nerezová oceľ
13	Tesnenie	NBR
14	Pružina	Oceľ
15	Púzdro	Nerezová oceľ
16	Membrána	NBR
17	Púzdro	Nerezová oceľ
18	Telo	Mosadz CW 617 N



*Obrázky sú ilustračné.



Odvlhčovač môže byť vybavený elektromagnetickým solenoidovým ventilom na požiadanie. Pri kombinovanom použití s teplovodnou vložkou má podobnú funkciu ako fan coil, t.j. ventilátor pracuje samostatne s kompresorom (vlhkosť) a nezávisle s LPHW teplovodnou vložkou (termostat).

Tepelný výkon vykurovacej vložky LPHW (W)		
	DRY300/400	DRY500
90/70/30°C	3500	5000
80/60/30°C	3005	4200
70/50/30°C	2240	3350
55/45/30°C	1550	2150
45/35/30°C	665	1005
Prietok vody (l/min)	5.1	6
Tlaková strata (kPa)	12.3	24.1
Pripojovací závit	½" vnútorný	½" vnútorný



Odporúča sa vložiť medzi LPHW teplovodnú vložku a vykurovací zdroj uzatvárací ventil. To umožní jej rýchle odpojenie od vykurovacieho systému v prípade poruchy na vykurovacom systéme a údržbe systému alebo odvlhčovača.

5.6 Elektrické vykurovanie

Na objednávku môže byť váš bazénový odvlhčovač vybavený elektrickým ohrievačom. Pozostáva z odolnej nerezovej rúrky v hliníkovom výmenníku. Kapacita 2kW pre DRY300/400/500.

Elektrický ohrievač má samostatné pripojenie napájania, ktoré sa nachádza v čiernej krabičke pripojenia odvlhčovača na napájanie umiestnenej v elektroboxe odvlhčovača.



Elektrický ohrievač je vybavený dvoma bezpečnostnými vypínačmi.

Elektrický ohrev sa zapína a vypína podľa nastavenej požadovanej teploty vzduchu na regulátore odvlhčovača /digitálny vstavaný alebo bezdrôtový DRY EASY 300 /.

Upozorňujeme, že vonkajší kryt odvlhčovača je vyrobený z kovu. V hornej časti tohto krytu pri elektrickom vyhrievaní, môže jeho teplota stúpnuť až na 65 °C (pri teplote vzduchu 35 °C). Je teda zakázané dotýkať sa kovového krytu v hornej časti odvlhčovača pri prevádzke ohrievača. Je tiež zakázané, aby deti hrali pri alebo s odvlhčovačom. Upozorňujeme, že deti by mali byť celý čas pod dohľadom dospeljej osoby v miestnosti, kde je nainštalovaný odvlhčovač.

El. pripojenie teplovodnej vykurovacej vložky		
El. vykurovacia vložka - príkon	El. kábel	El. istenie
2 kW	CYSY 2 x 2,5 mm ²	16 A

Prístroj môže byť vybavený napájacím káblom IP44. Používajte zásuvku IP44. Zásuvka s nižším stupňom ochrany ako IP44 nezaručuje ochranu odvlhčovača.

Pri použití napájacieho kábla a zásuvky IP44:

- Neumiestňujte zástrčku a zásuvku na vlhkých miestach alebo na miestach s presakujúcou alebo kvapkajúcou vodou.
- Nekladajte žiadne predmety na kábel, nepoužívajte kábel k inému účelu, ako je napájanie zariadenia.
- Umiestnite kábel mimo iných spotrebičov, ako sú radiátory, motory, rotory, atď.
- Nepoužívajte odvlhčovač, ak kábel vykazuje známky poškodenia.
- Vždy dodržiavajte elektrické požiadavky na inštaláciu /napr. istič/.
- Deti a neoprávnené osoby nesmú manipulovať s káblom ani zástrčkou.

5.7 Rozmrazovanie 4-cest. ventilom (DRY 300/500)- len na vyžiadanie

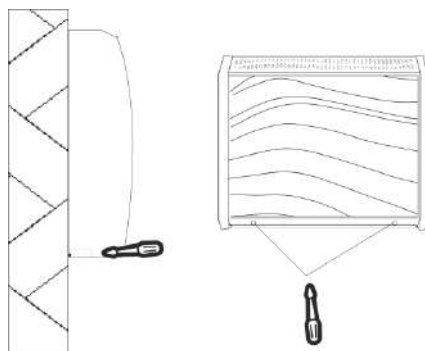
Odmrazovanie horúcim plynom umožňuje odvlhčovaču efektívne pracovať pri teplotách vzduchu už od 5 ° C. Je určené pre náročné operácie pri nízkych teplotách vzduchu. Aj keď je účinnosť zariadenia, pokiaľ ide o rýchlosť extrakcie oproti spotrebe energie pri podmienke teploty 5 ° C okolitého vzduchu nízka, odvlhčovač bude naďalej fungovať normálne. Ak je odvlhčovač vybavený príslušenstvom odmrázaním horúcimi plynmi, potom plynový okruh je vybavený 4-cestným ventilom. Keď teplota na výparníku klesne pod nulu, systém začne počítať 30 minút. Po uplynutí tejto doby sa teplota výparníka znovu skontroluje a ak je aktuálna teplota stále pod nulou, kompresor a ventilátor sú vypnuté. Odvlhčovanie sa potom zastaví. Plynový okruh sa otočí a po 3 minútach sa spustí kompresor. Systém teraz odmráza prístroj po dobu 3 minút. Po dobu ďalších 3 minút v prípade, že roztápanie je dokončené, jednotka prejde do obvyklých operácií. Pri extrémne nízkych teplotách a dostatočne vlhkom vzduchu je normálne, aby prebehli 2 alebo 3 cykly rozmrazovania za sebou.

5.8 Vzduchový filter – len na vyžiadanie

Váš odvlhčovač môže byť vybavený vzduchovým filtrom na vyžiadanie. Vzduchový filter zachytáva prach a iné mechanické častice a zabráňuje ich vstupu do rebier hliníkových výmenníkov tepla. Hoci vzduchový filter prispieva k čistote odvlhčovača, nemá funkciu antibakteriálneho HEPA filtra. Pre modely DRY300/400/500 WAVE určené pre montáž na stenu sa jedná o sklolaminátovú sieťku. V prípade prevedenia „za stenu“ sa jedná o filter triedy G3 alebo G4.

Prevádzka Vášho odvlhčovača je veľmi závislá na nepretržitom prívode vzduchu z okolitého prostredia. Je preto dôležité udržiavať vzduchový filter v čistote. Prečítajte si prosím nižšie uvedené jednoduché kroky, ako vyčistiť filter. V prípade, že je filter zanesený nečistotami, vytvára bariéru pre prívod vzduchu. Výrobca doporučuje čistenie minimálne raz za mesiac. Výrobca, distribútor ani predajca nenesú zodpovednosť za poškodenie alebo nesprávnu funkčnosť prístroja vyplývajúce z nedostatočného čistenia vzduchového filtra.

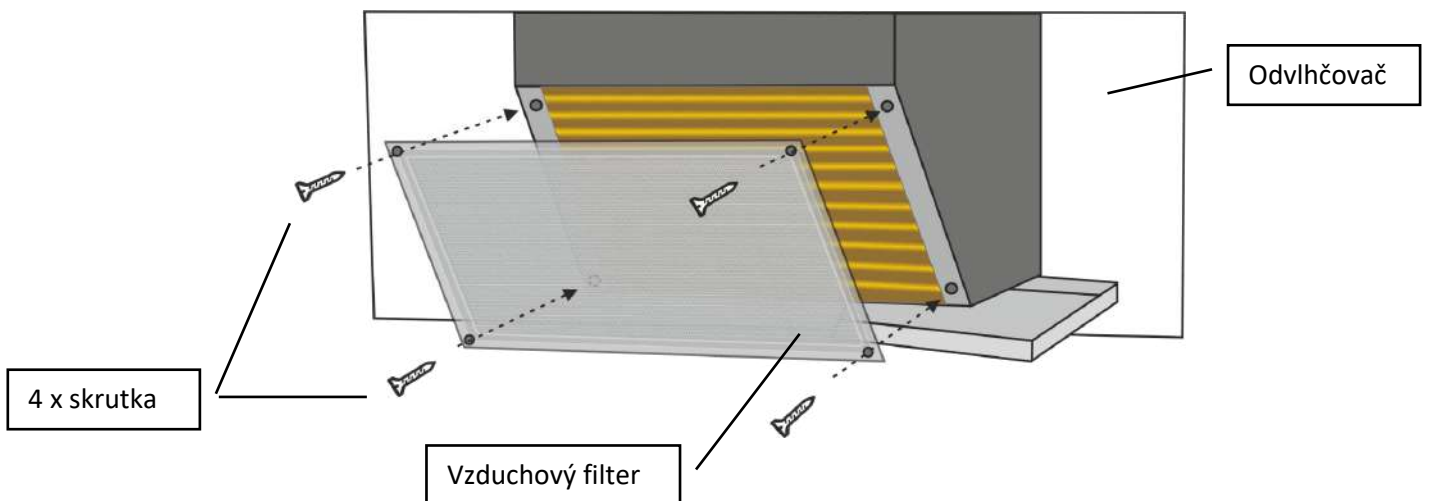
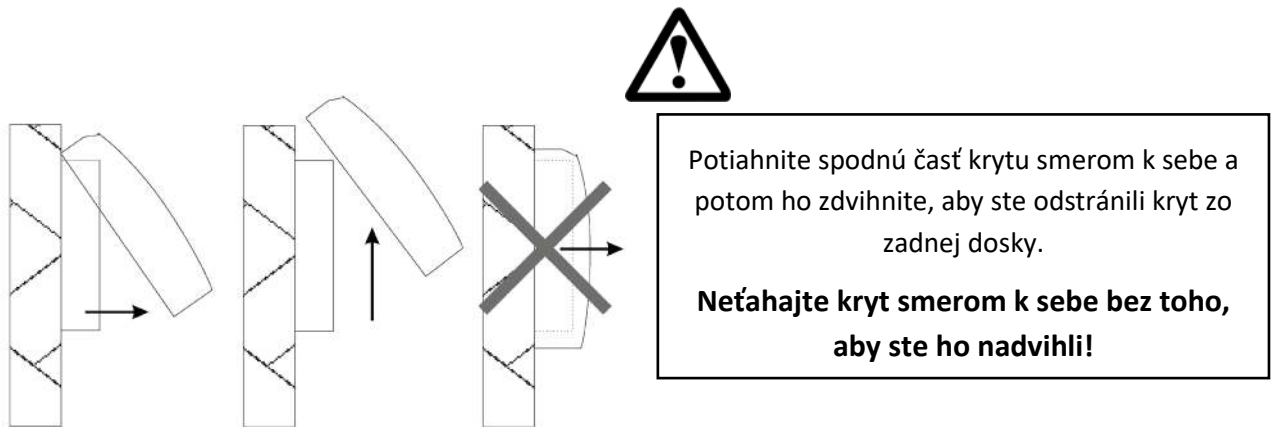
POSTUP VÝMENY FILTRA



Dajte dolu kryt.

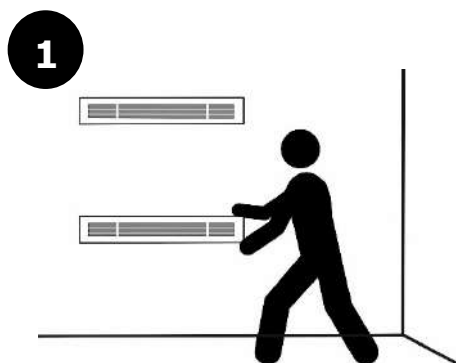
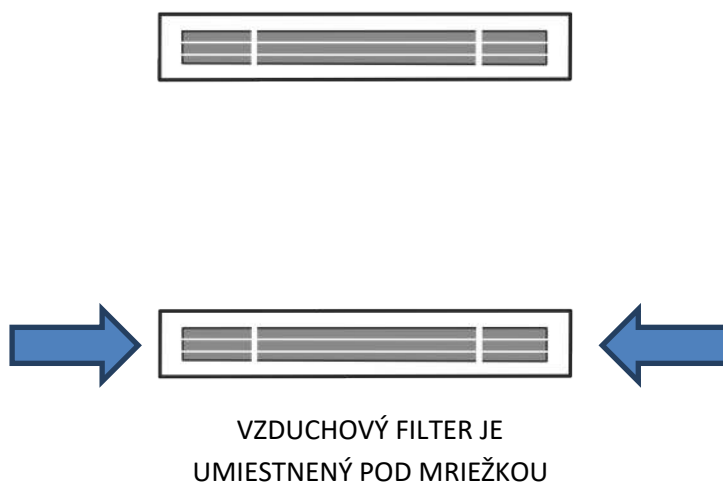
2 skrutky v prípade DRY300/400

3 skrutky v prípade DRY500

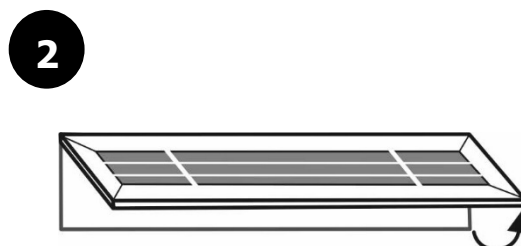


Alternatíva je vzduchový filter v mriežke montáže cez stenu (TTW)

Postup výmeny vzduchového filtra TTW:



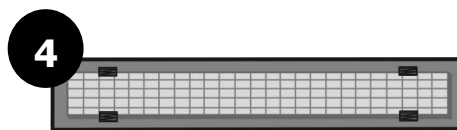
Filter je umiestnený v spodnej mriežke.



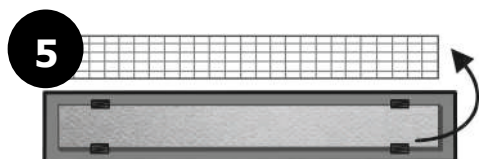
Odstráňte prednú mriežku – ťahajte odspodu.



Preklopte mriežku.



Zo zadnej strany uvidíte kovovú mriežku.



Odstráňte kovovú mriežku.



Vymeňte filter.

5.9 Montáž cez stenu (TTW) - len na vyžiadanie



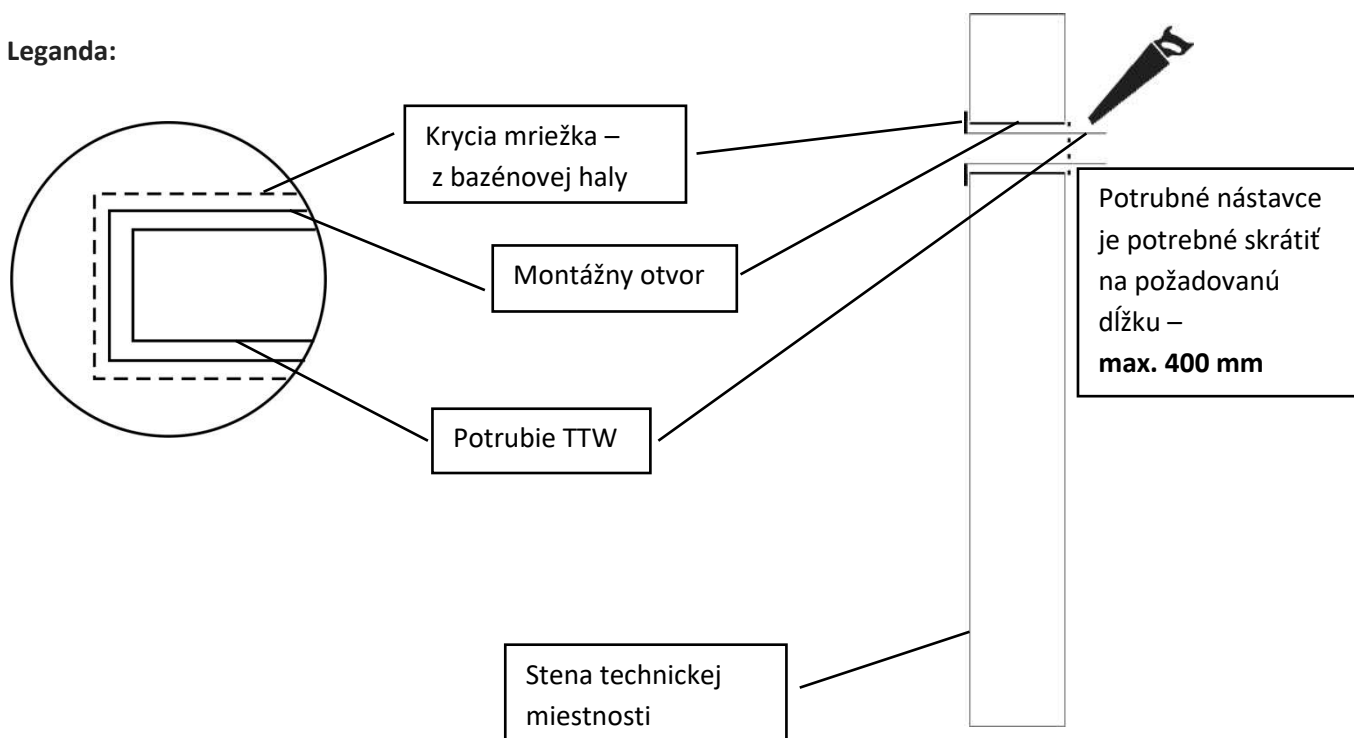
DRY 300 TTW a DRY 400 TTW



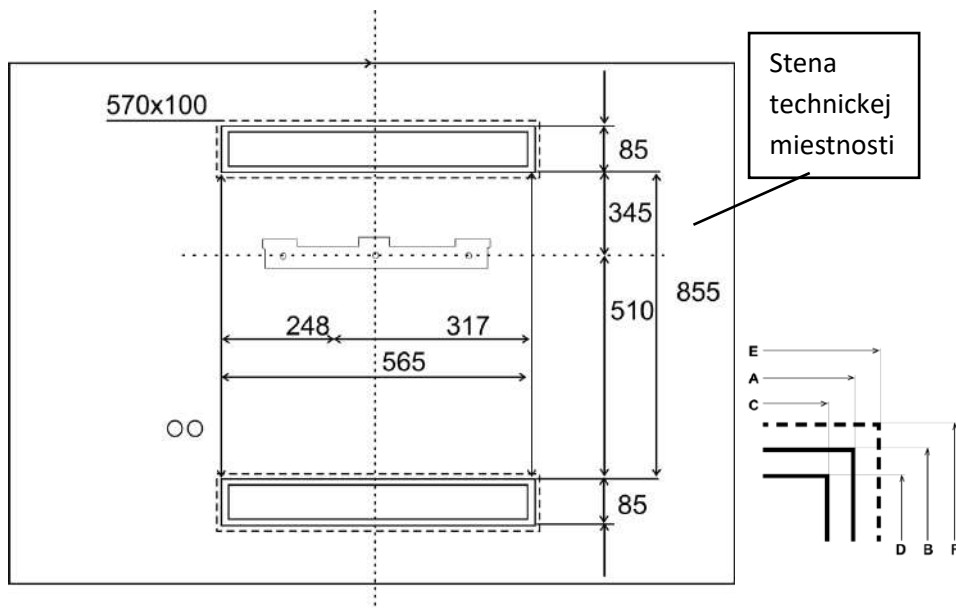
DRY 500 TTW

Odvlhčovače sú jednoducho prispôsobené aj inštalácii za stenu do vedľajšej miestnosti. V priestore bazénovej haly sú potom viditeľné len dve mriežky. V prevedení za stenu sa na kryt odvlhčovača priskrutkujú potrubné nástavce. Nástavce sa dodávajú v dĺžke pre prestup stenou šírky 400 mm. Na mieste sa potom zo strany bazénovej haly podľa potreby skrátia na mieru.

Leganda:



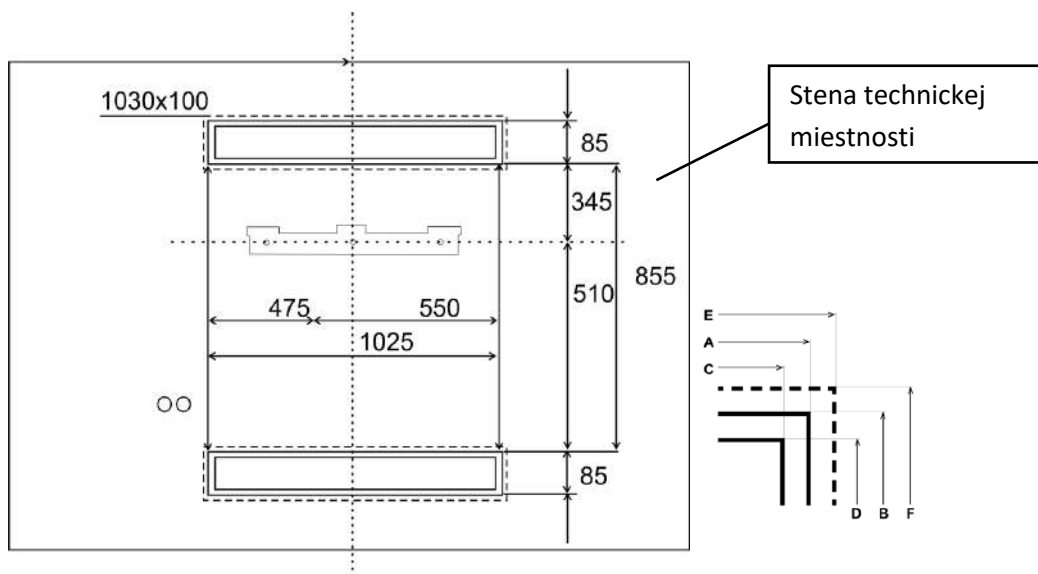
DRY 300 / 400 pohľad z technickej miestnosti



A – šírka stavebného otvoru = 565 mm
C – šírka potrubia = 545 mm
E – šírka mriežky = 570 mm

B – výška stavebného otvoru = 85 mm
D – výška potrubia = 65 mm
F – výška mriežky = 100 mm

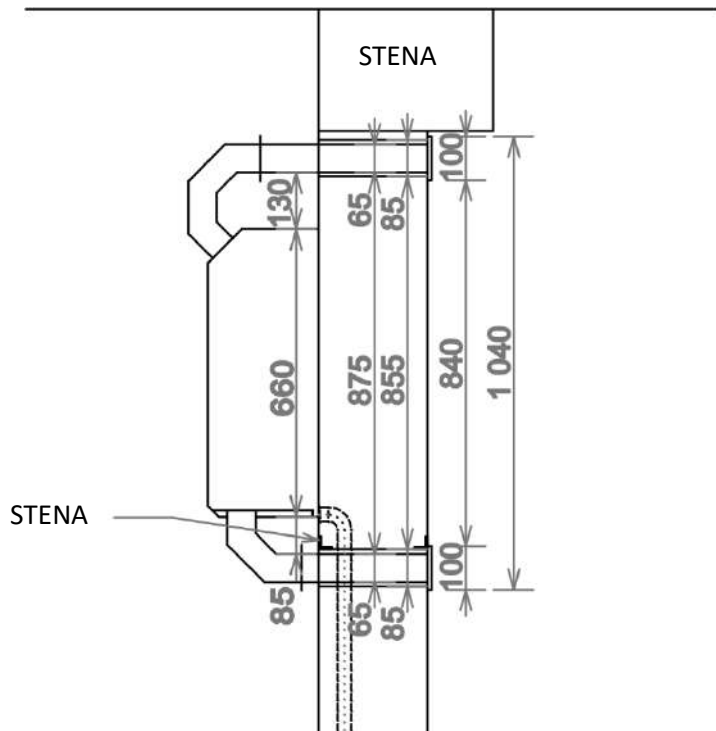
DRY 500 pohľad z technickej miestnosti



A – šírka stavebného otvoru = 1025 mm
C – šírka potrubia = 1005 mm
E – šírka mriežky = 1030 mm

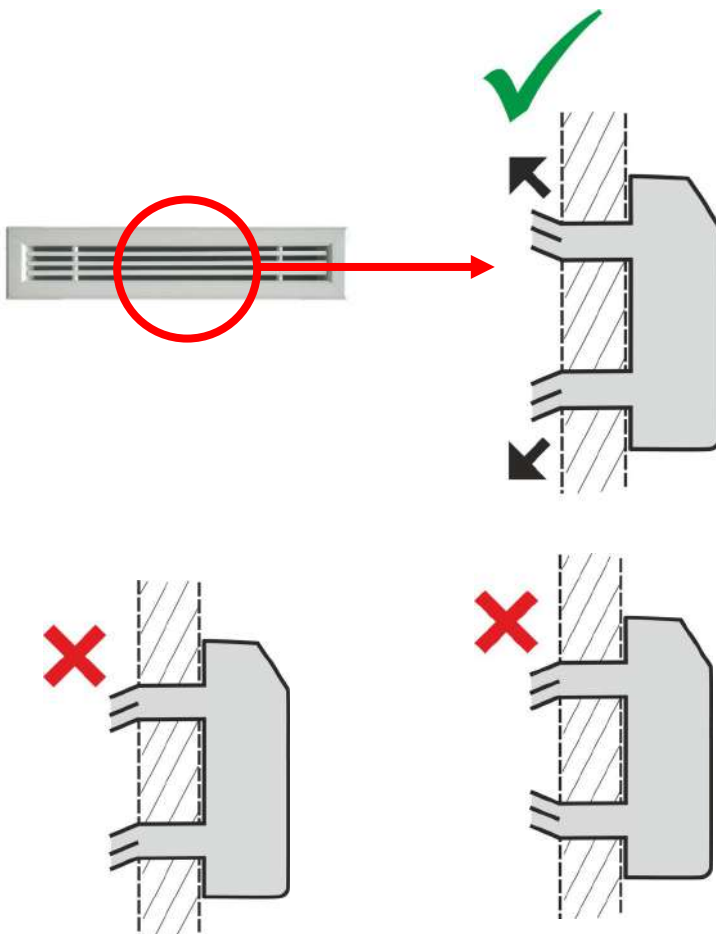
B – výška stavebného otvoru = 85 mm
D – výška potrubia = 65 mm
F – výška mriežky = 100 mm

DRY 300 / 400 / 500 pohľad z technickej miestnosti – priečný rez



Správna inštalácia mriežok

Pri osadzovaní mriežok dbajte na sklon lamiel a osadíte mriežky podľa obrázkov nižšie.



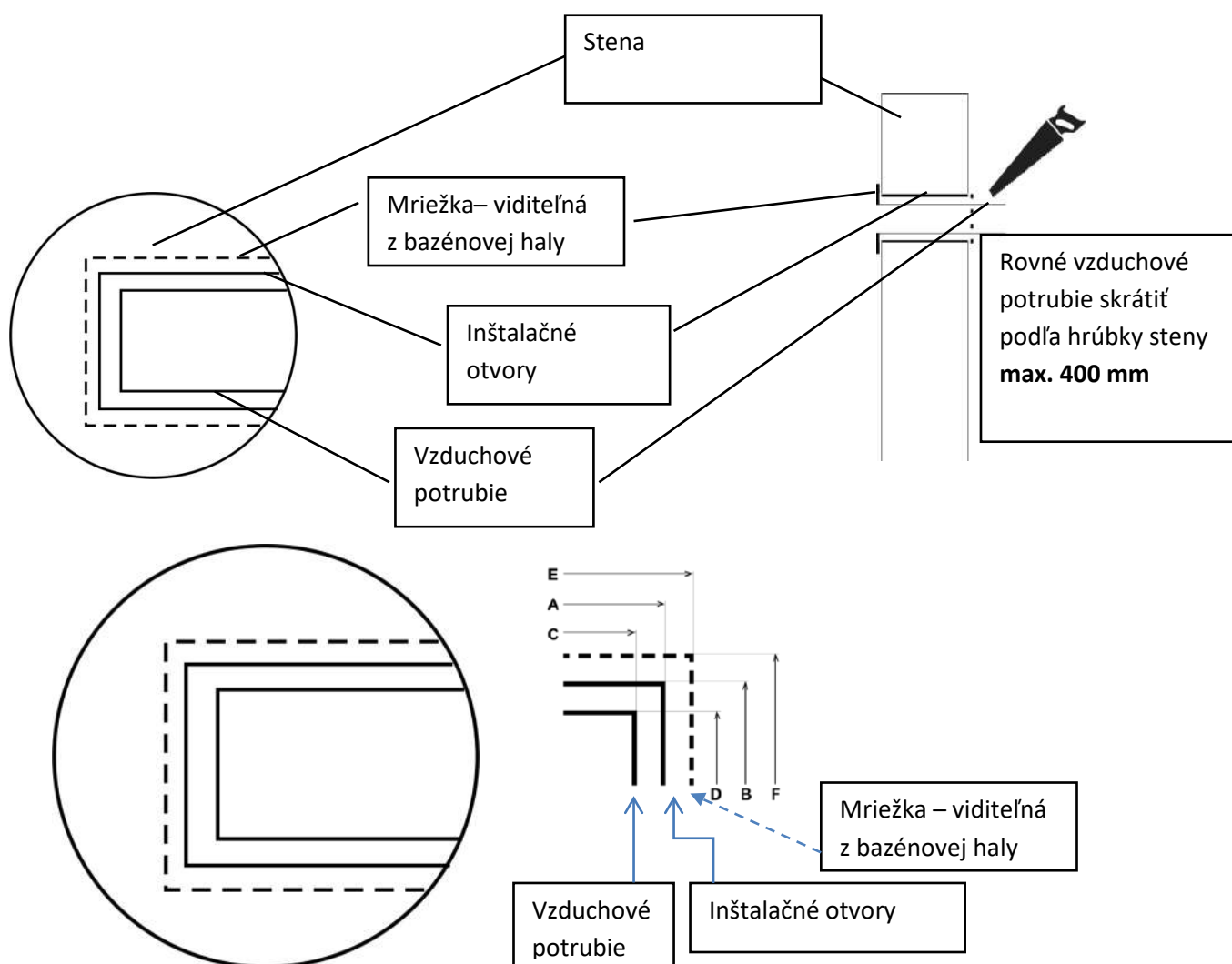
A. Inštalácia cez stenu PREMIUM S KOVOVÝM KRYTOM



DRY 300 TTW-E a DRY 400 TTW-E



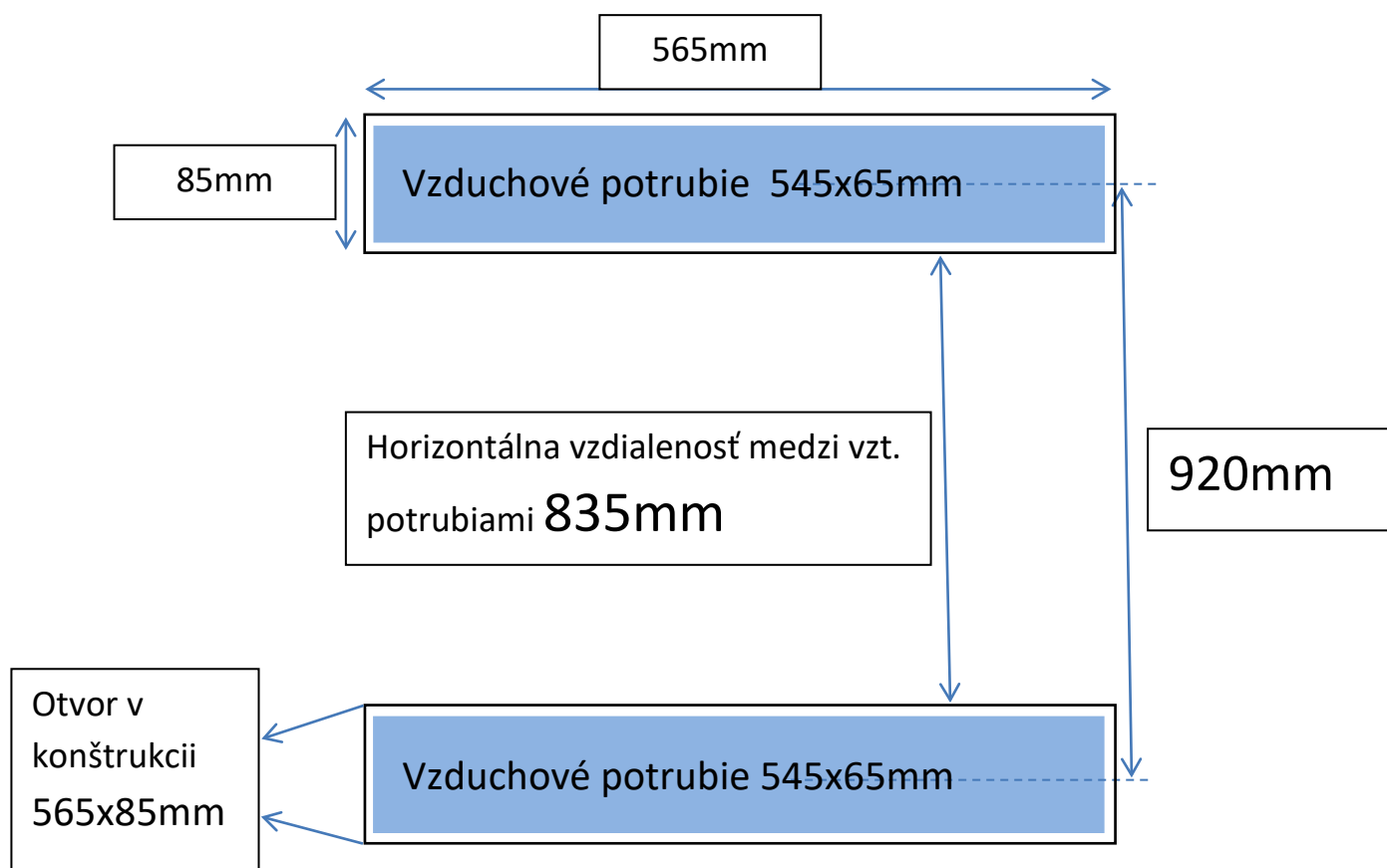
DRY 500 TTW-E



DRY300-400		ŠÍRKA	VÝŠKA
Inštalčné otvory v stene	A, B	565mm	85mm
Vzduchové potrubie	C, D	545mm	65mm
Mriežka	E, F	570mm	100mm

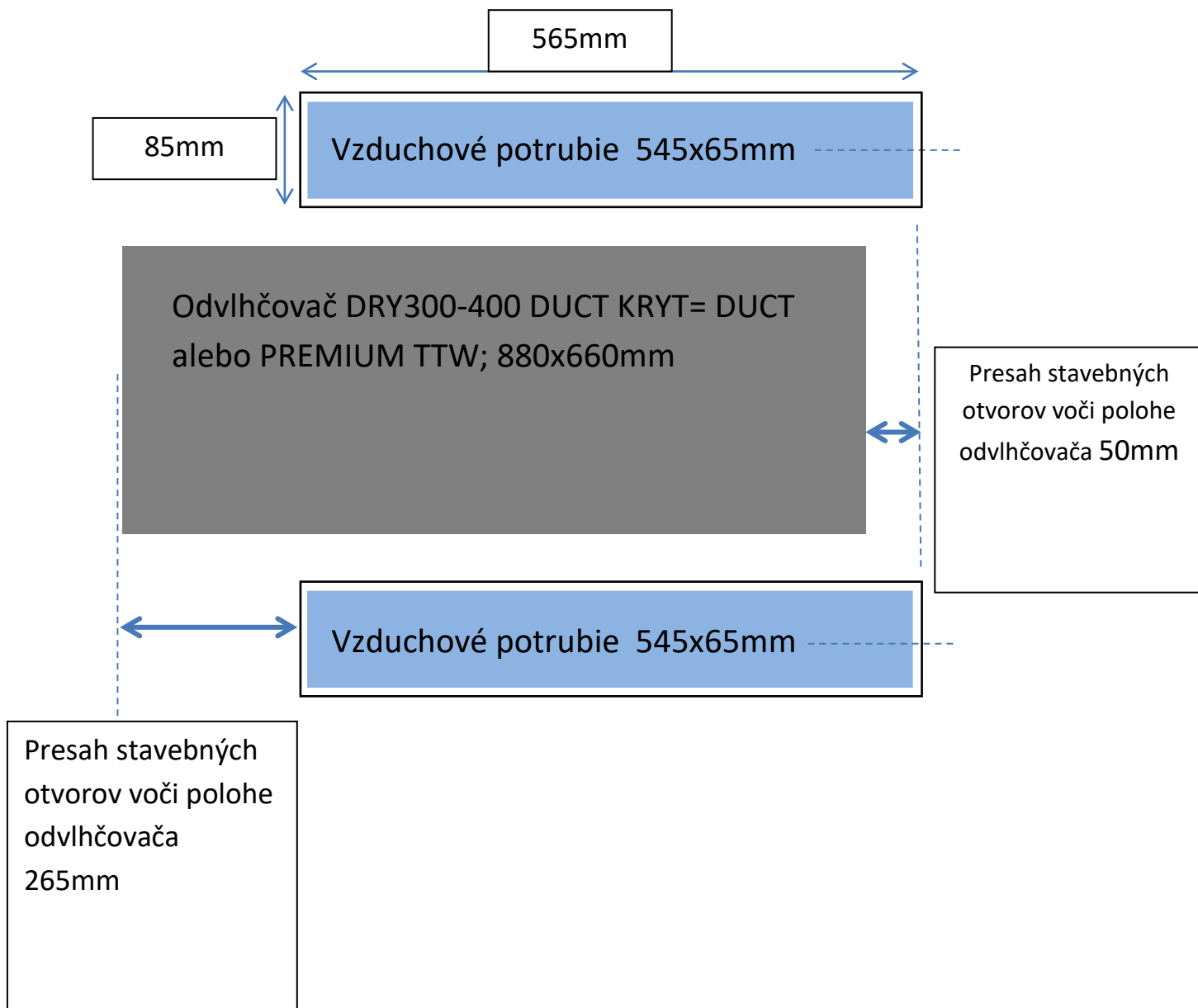
DRY500		ŠÍRKA	VÝŠKA
Inštalačné otvory v stene	A, B	1025mm	85mm
Vzduchové potrubie	C, D	1005mm	65mm
Mriežka	E, F	1030mm	100mm

Pohľad z technickej miestnosti (kde odvlhčovač bude zavesený na stene) – DRY300/400



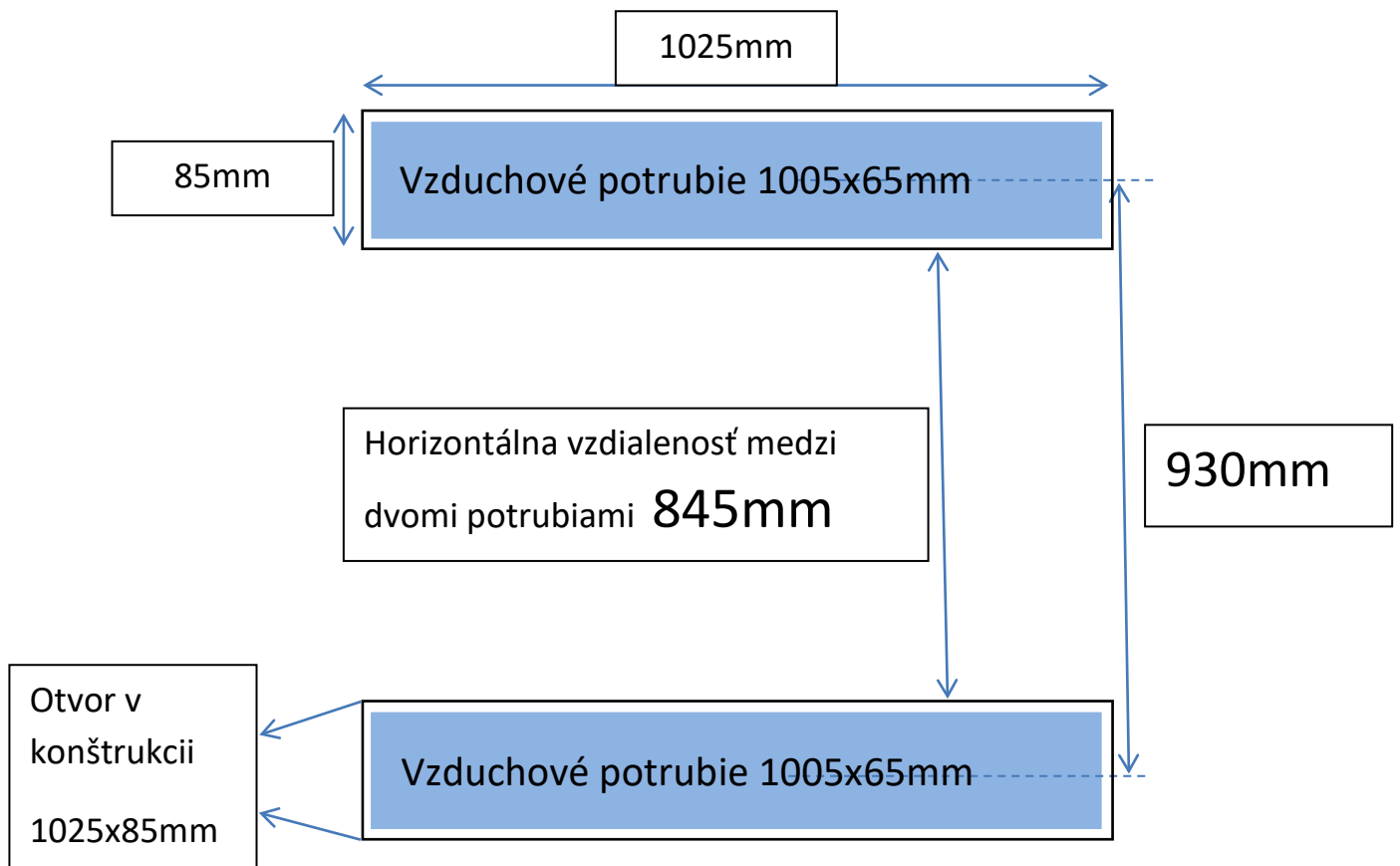
Prosím dodržujte 5mm odstup.

**Pohľad z technickej miestnosti (kde odvlhčovač bude zavesený na stene) –
DRY300/400**



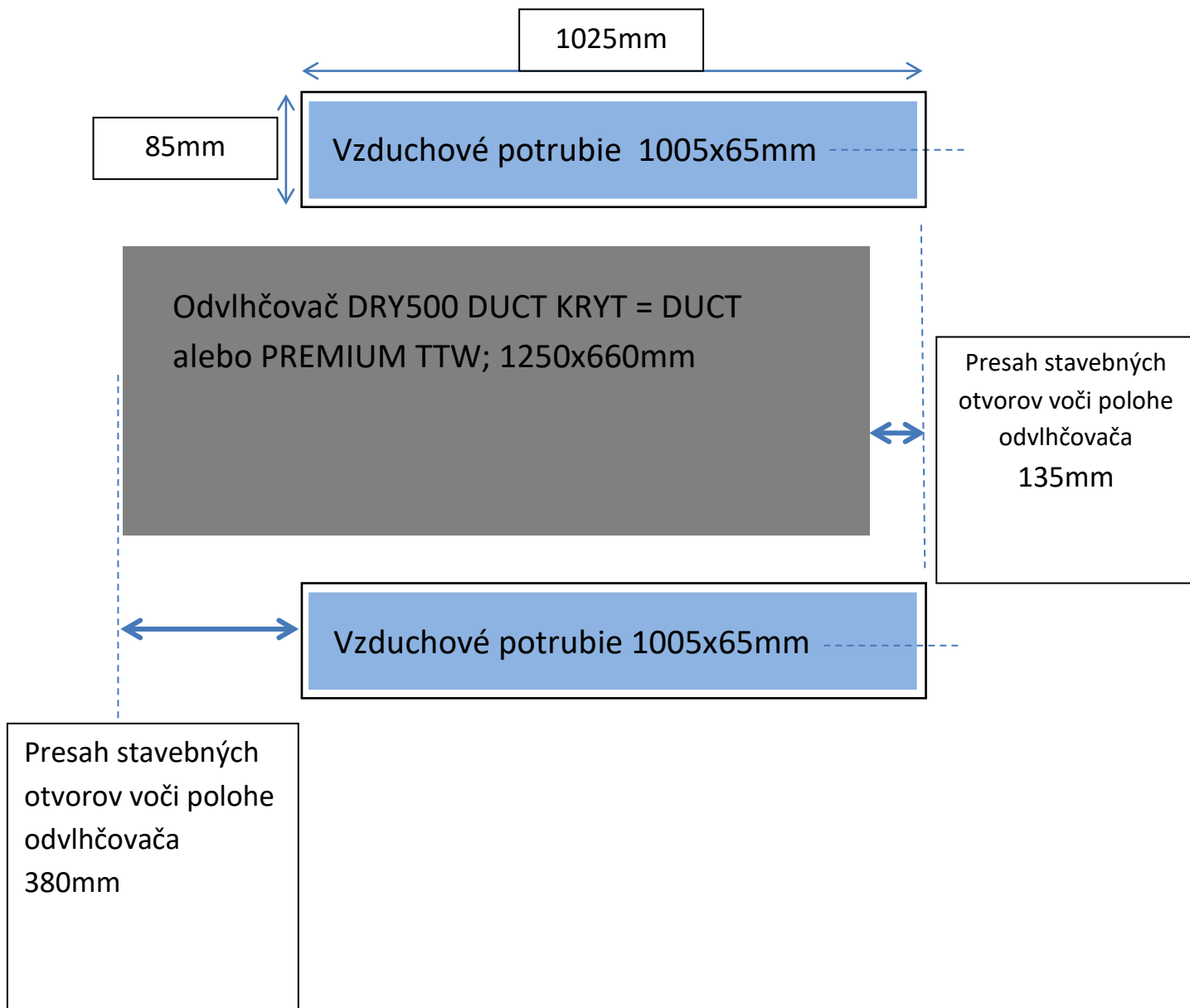
Prosím dodržujte 5mm odstup.

Pohľad z technickej miestnosti (kde odvlhčovač bude zavesený na stene) – DRY500



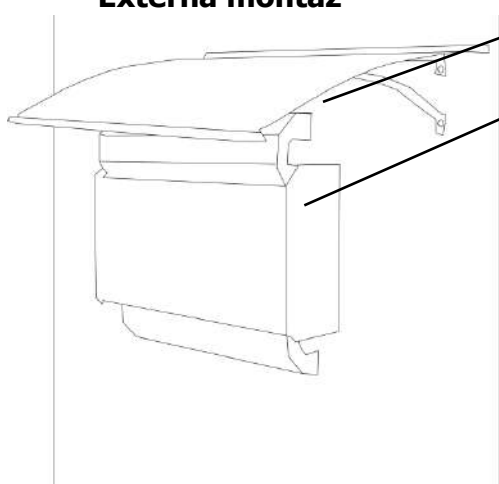
Prosím dodržujte 5mm odstup.

Pohľad z technickej miestnosti (kde odvlhčovač bude zavesený na stene) – DRY500



Prosím dodržujte 5mm odstup.

Externá montáž



Ochranná strieška

Odvlhčovač

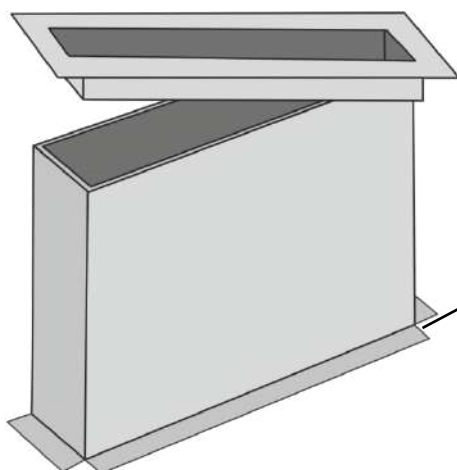
Microwell odvlhčovač môže byť inštalovaný aj v exteriéri. Dané prevedenie je potrebné zadať pri objednávke zariadenia. Odvlhčovač tak bude vybavený špeciálnou tepelnou izoláciou až do 40mm hrúbky s hliníkovým povrchom, odmrzovaním kondenzačnej vaničky a ohrevom kompresora. Takéto zariadenie je navrhnuté pre fungovanie do -15°C. Zariadenie má krytie IP44



V prípade externej montáže je potrebné namontovať nad odvlhčovač ochrannú striešku pre ochranu pred dažďom a snehom.

Postup úpravy rovného vzduchového potrubia cez stenu na mieru steny

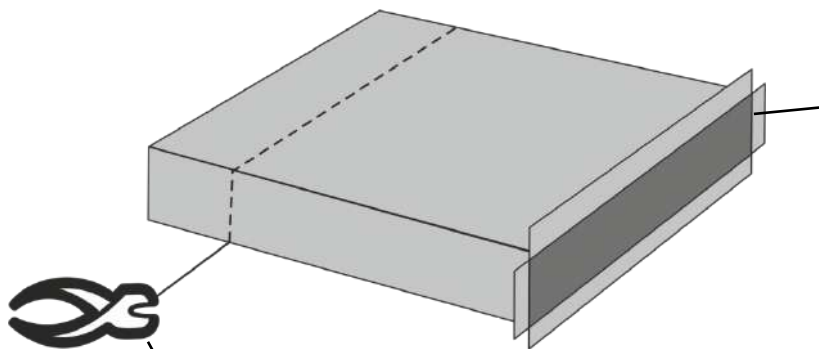
1. Oddel'te prírubu od vzduchového potrubia



PRÍRUBA JE LEN NASUNUTÁ - NEPRISKRUTKOVANÁ

VYHNUTIE

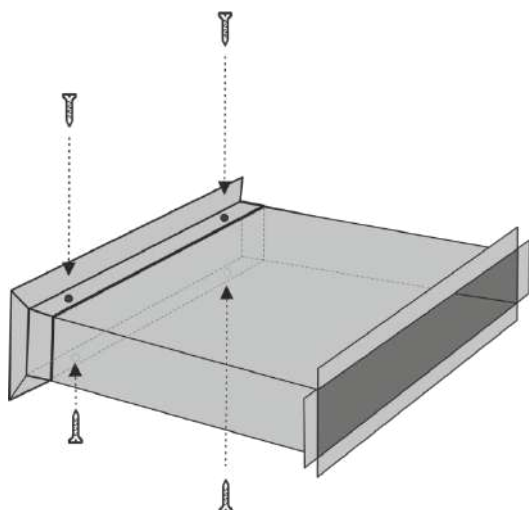
2. Skrát'te vzduchové potrubie na mieru steny, podľa potreby



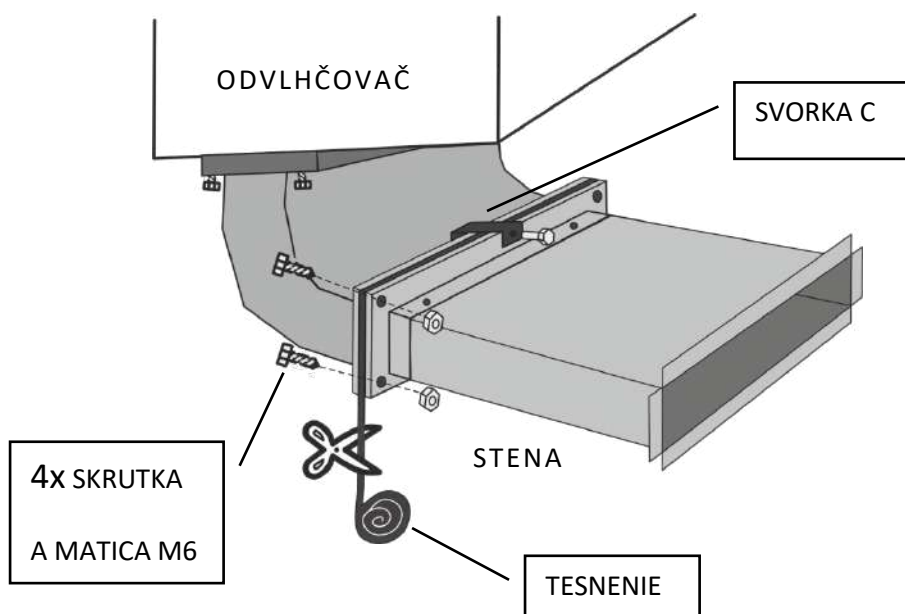
HRÚBKKA PLECHU – 0,55mm

NA REZANIE PLECHU MÔŽETE POUŽIŤ KLIEŠTE NA PLECH, PRÍP. KARBOBRÚSKU

3. Nasuňte prírubu a priskrutkujte štyrmi samoreznými skrutkami



4. Nasuňte prírubu a priskrutkujte štyrmi samoreznými skrutkami



Postup montáže odvlhčovača v prevedení cez stenu (TTW)



1. Vysekanie prestupov v stene



2. Vymeranie konzoly pomocou šablóny



3. Namontovanie konzoly na stenu



4. Namontovanie odvlhčovača a zapojenie elektrického kábla a odvodu kondenzátu



5. Namontovanie krytu odvlhčovača



6. Skrátenie potrubia podľa hrúbky steny - rezať zo strany príruby



7. Prinitovanie príruby na skrátene potrubie 8. Nalepenie tesnenia na spoje potrubí



9. Namontovanie potrubí na kryt 10. Namontovanie potrubia zároveň s finálnym povrchom steny v bazénovej hale



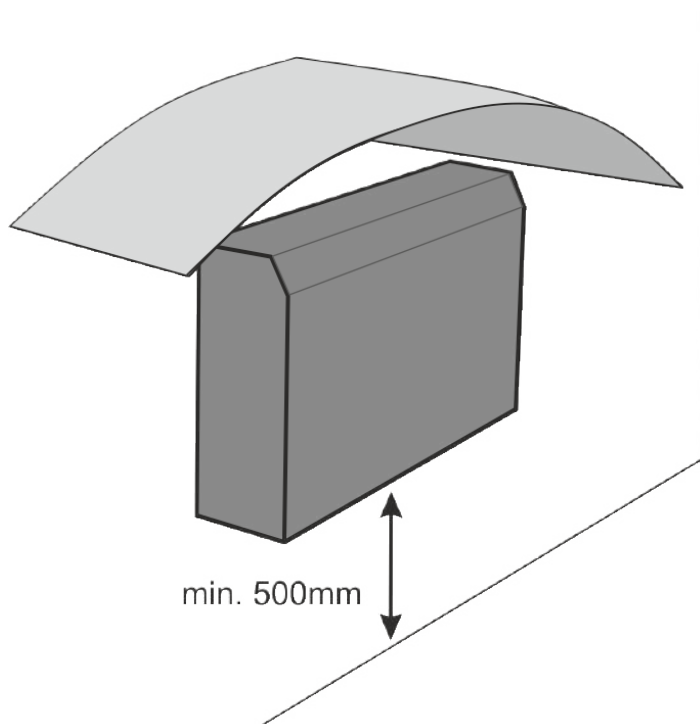
11. Vytesnenie medzier v stene PUR penou

12. Namontovanie mriežok

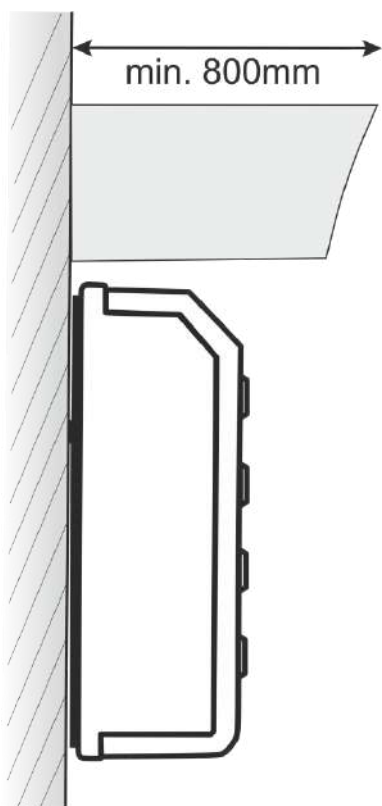


Upozorňujeme, že inštalácia PREMIUM cez stenu sa líši vzhľadom na kolená.

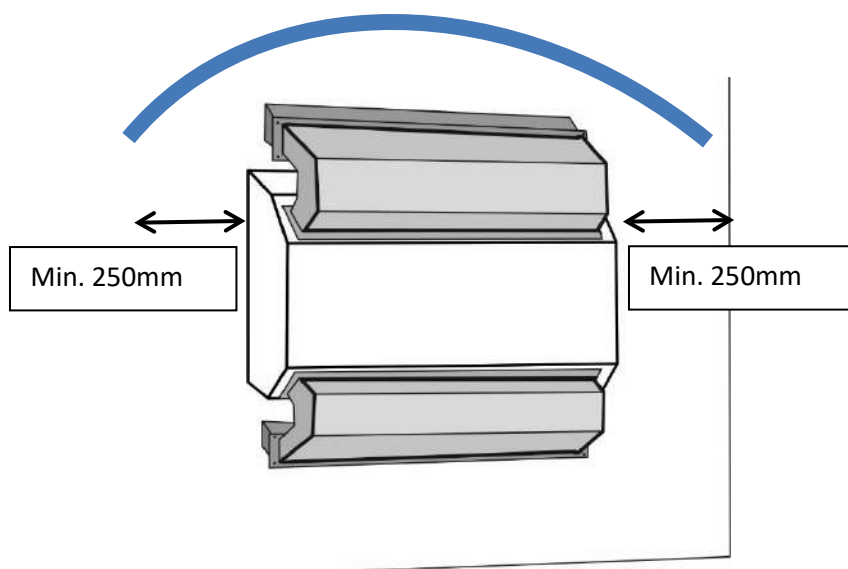
B. Exteriérová montáž cez stenu



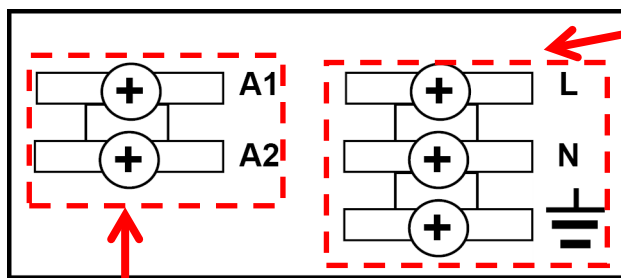
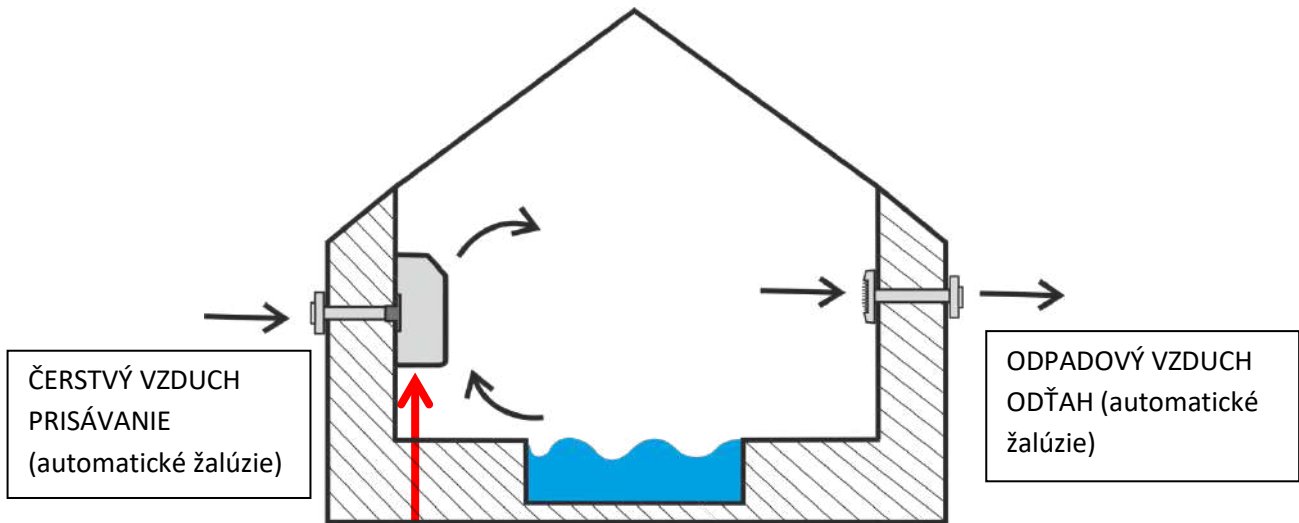
Dodržujte min. 500 mm vertikálnu vzdialenosť od zeme (zem, chodník, ...), aby sa umožnil voľný odtok kondenzátu a zabránilo ponoreniu do snehu alebo mláky.



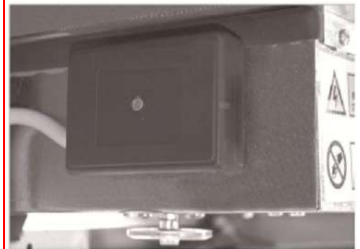
Nad jednotkou urobte striešku, ktorá zabráni dažďu, snehu a priamemu slnku. Min. 800 mm širokú a dlhú + 250 mm na každú stranu.



C. Elektroinštalácia PRISÁVANIE ČERSTVÉHO VZDUCHU s automatickým ovládaním žalúzií

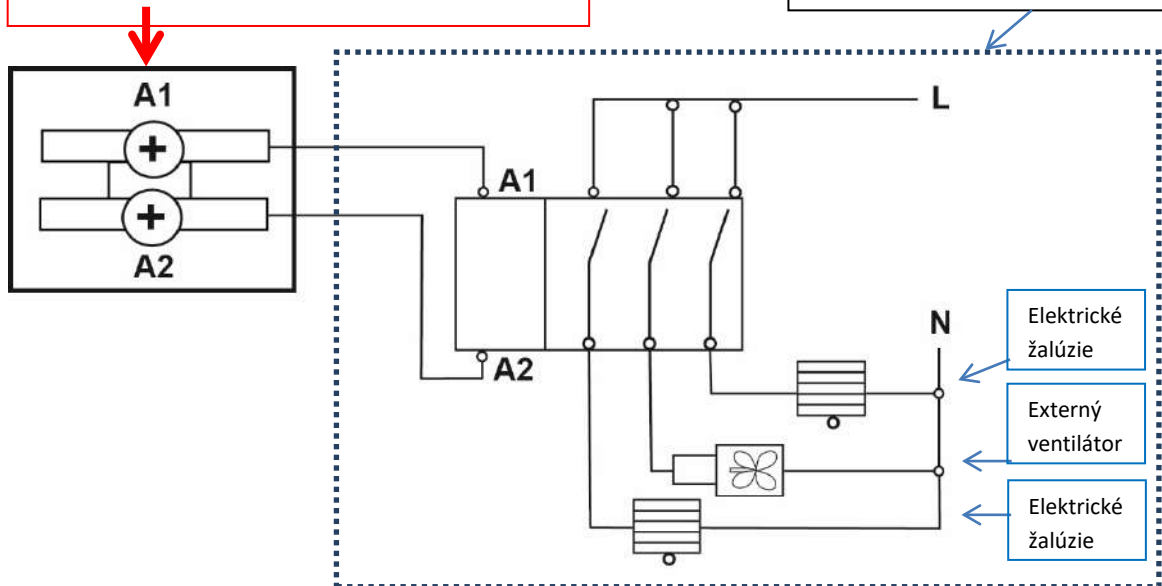


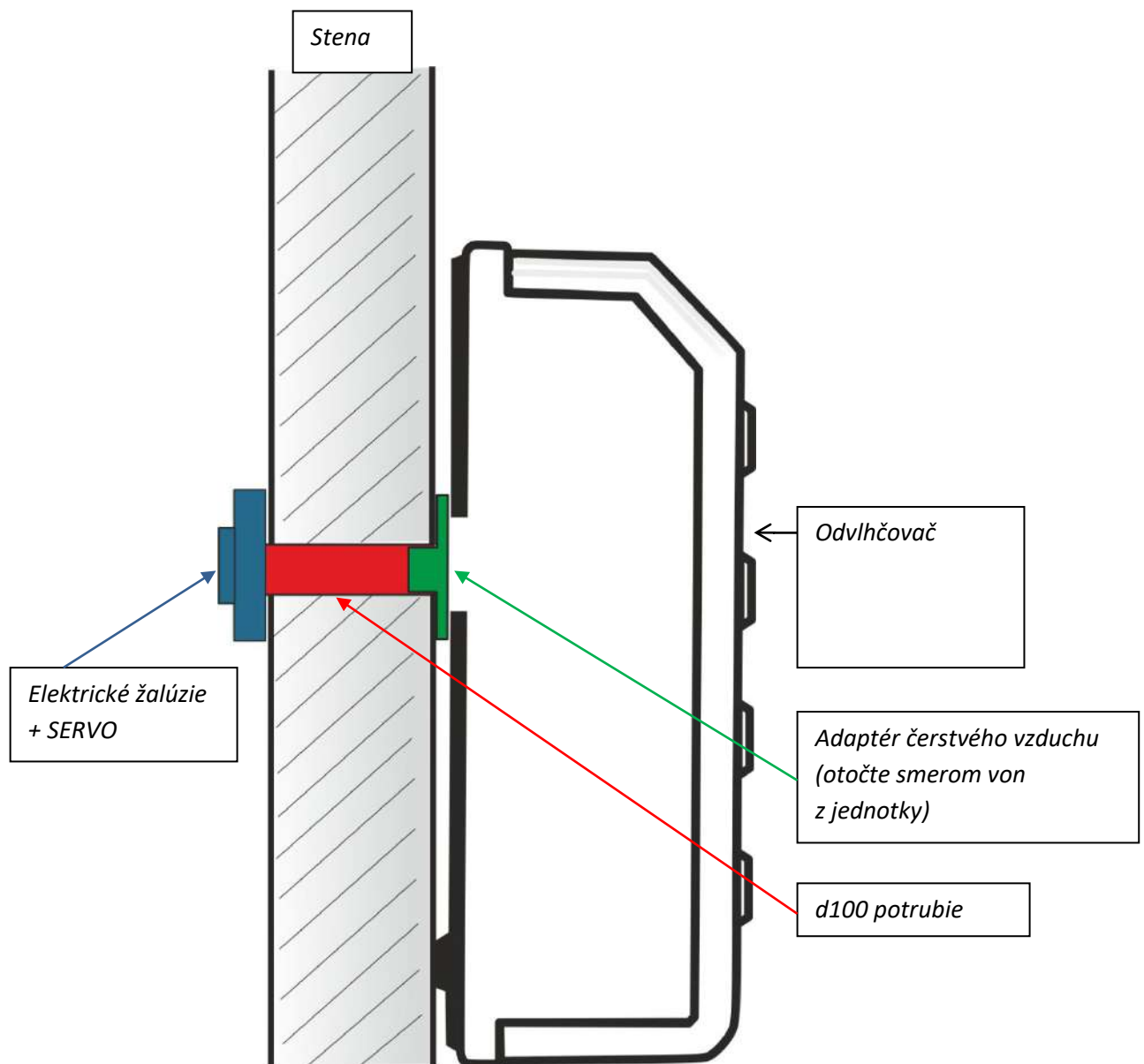
HLAVNÉ EL. PRIPOJENIE ODVLHČOVAČA
230V/50Hz/1f
3x 2.5mm² CYSY
istič 16A type C
prúdový chránič 30mA



OVLÁDANIE PERIFÉRIÍ
230V/50Hz/1f
3x 0.5-1mm² CYSY
Samostatný stykač s oddelenou fázou

Stykač dodáva zákazník (ventilátor a elektrické žalúzie sú súčasťou dodávky ak boli objednané)





6 TECHNICKÉ ÚDAJE

6.1 Tabuľka technických údajov*

Údaj	Jedn.	DRY 300 WAVE	DRY 400 WAVE	DRY 500 WAVE
Pre bazén s vodnou plochou max.:	m ²	30	45	60
Odvlhčovací výkon pri 30°C a 60% RV	l/24h	36	48	66
Odvlhčovací výkon pri 30°C a 70% RV	l/24h	43	53	83
Odvlhčovací výkon pri 30°C a 80% RV	l/24h	48	58	101
Prevádzková teplota – štandard	°C	22-35	22-42	22-35
Prevádzková teplota - rozmrazovacia sada	°C	15-35	15-42	15-35
Prevádzková teplota - Termostatický expanzný ventil (TEV)	°C	22-42	-	22-42
Prevádzková teplota - rozmrazovacia sada + TEV	°C	15-42	-	15-42
Prevádzková teplota - reverzné rozmrazovanie	°C	5-35	-	5-35
Prevádzková vlhkosť + rozsah	% RV	20-100	20-100	20-100
Prietok vzduchu	m ³ /h	550	600	800
Hlučnosť (v 1m vzdialenosti)	dB (A)	42	42	44
Tepelný výkon	W	1900	1900	3500
El. príkon	W	700	700	1000
El. napájanie	V/Hz/f	230/50/1	230/50/1	230/50/1
Prevádzkový / rozbehový prúd	A	3,1/15	3,1/15	4,5/15
El. istenie – typ C	A	10	10	16
Napájací kábel	mm ²	CYSY 3C x 1,5	CYSY 3C x 1,5	CYSY 3C x 2,5
Kondenzačné potrubie – vonkajší priemer	mm	d 20	d 20	d 20
Rozmery netto (šírka x výška x hĺbka)	mm	780 x 660 x 255	780 x 660 x 255	1245 x 660 x 255
Hmotnosť netto	kg	40	40	60
Množstvo chladiva - R 410 A	kg	0,55; 1,15t CO ₂ ekv.	0,6; 1,25t CO ₂ ekv.	0,75; 1,57 t CO ₂ ekv.
Max. tlaky v systéme HP/LP	bar	28,5/8,5	28,5/8,5	28,5/8,5

* Výrobca si vyhradzuje právo zmeniť údaje bez upozornenia.

Chladiaci okruh je naplnený chladivom R410A, čo je dvojitkové chladivo (R32/R125). Tieto zložky sú v zmysle Zákona č.286/2009 Z.z. v spojení s Nariadením európskeho parlamentu a rady (ES) č. 842/2006 považované za fluorované skleníkové plyny. Zariadenia obsahujú fluorované skleníkové plyny zahrnuté v Kjótskom protokole:

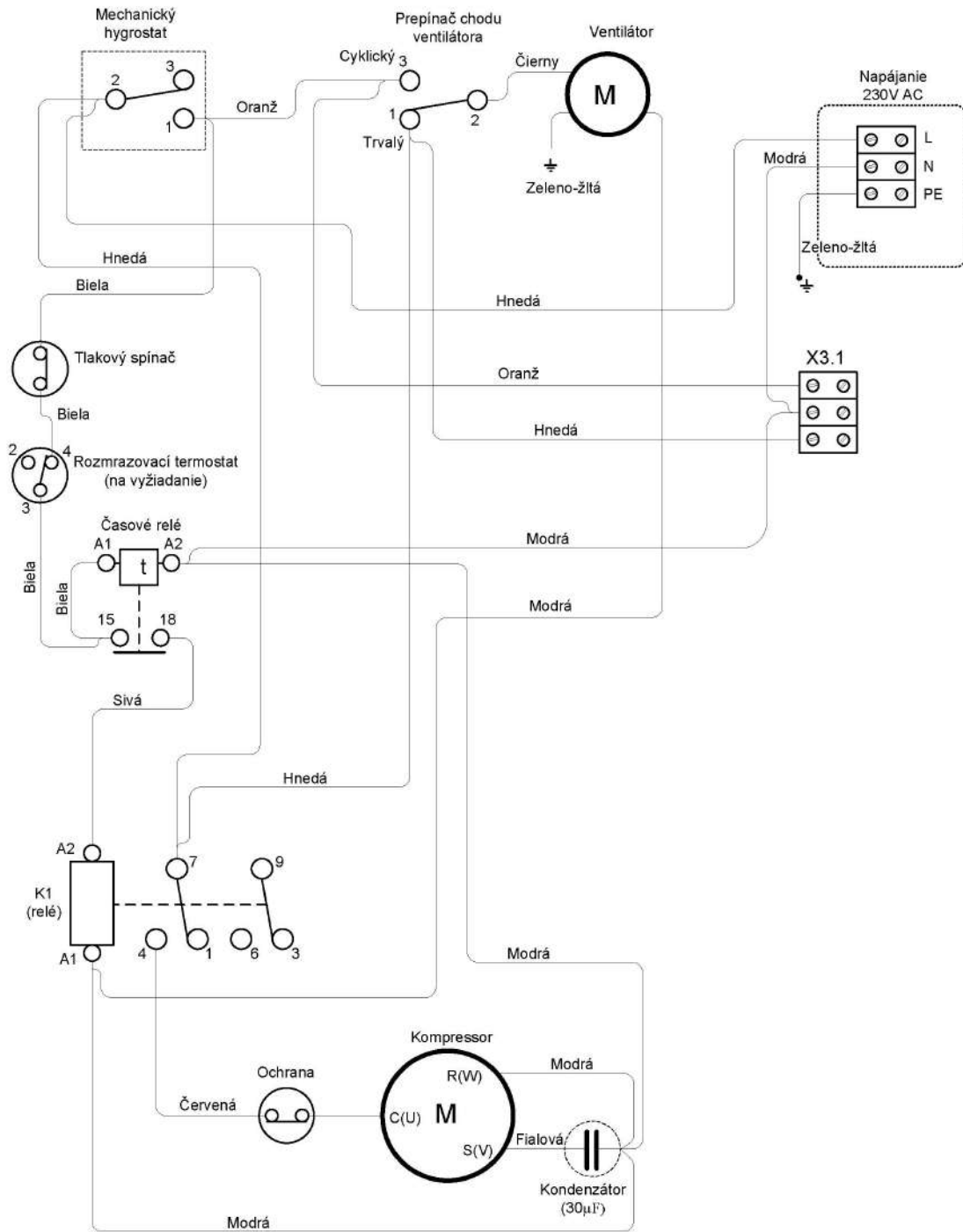
**R410A s potenciálom globálneho otepľovania (GWP) 2088:
(R-32/125 50/50)**

Tieto údaje sú len informatívne. Presné množstvo chladiva v prístroji je uvedené na výrobnom štítku (umiestnený zozadu prístroja v pravom hornom rohu).

6.1.1 SCHÉMY EL. ZAPOJENIA DRY 300/400 – ZÁKLADNÉ ZAPOJENIA DRY 300.1

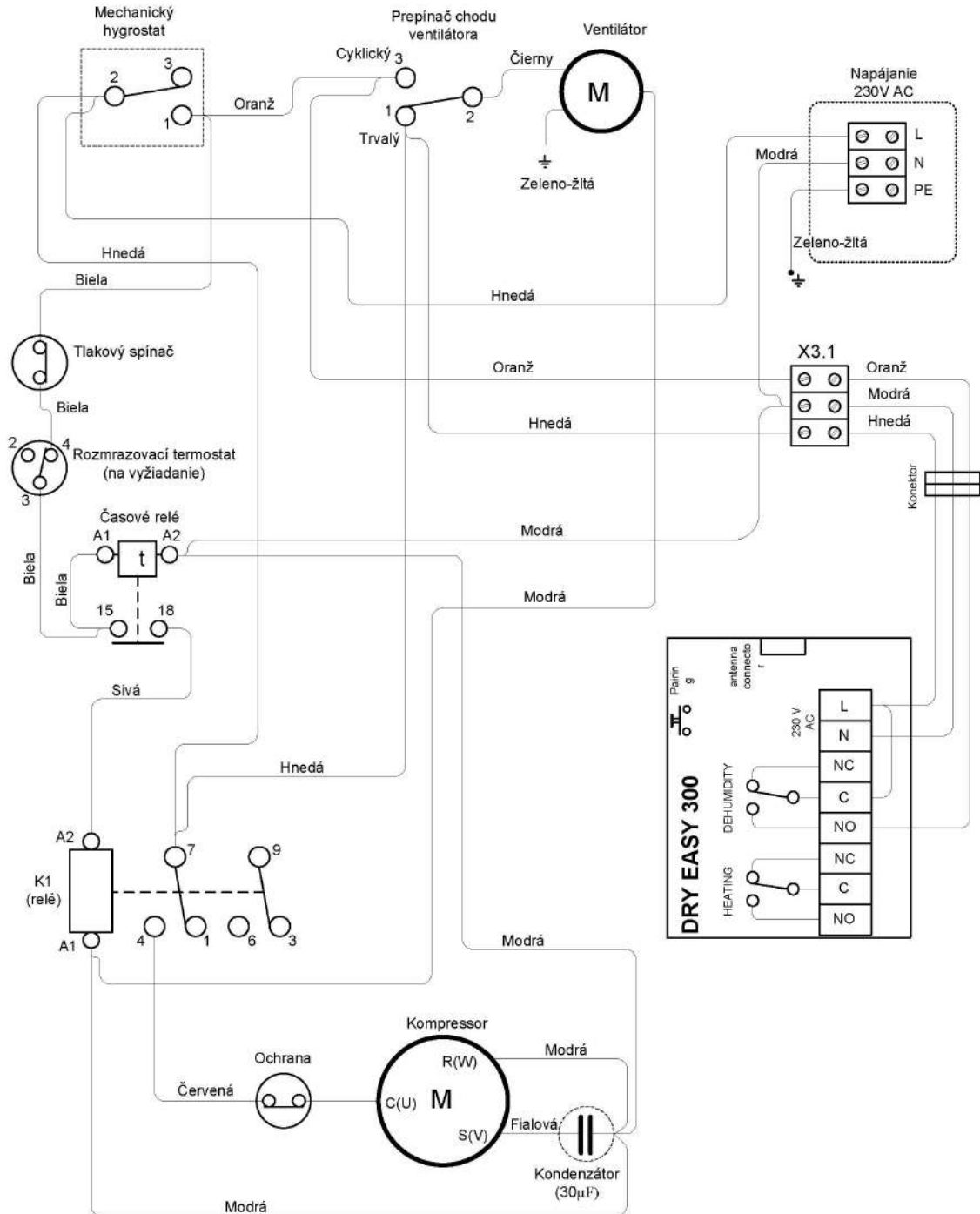
26.01.2021

DRY 300.1 (2021)



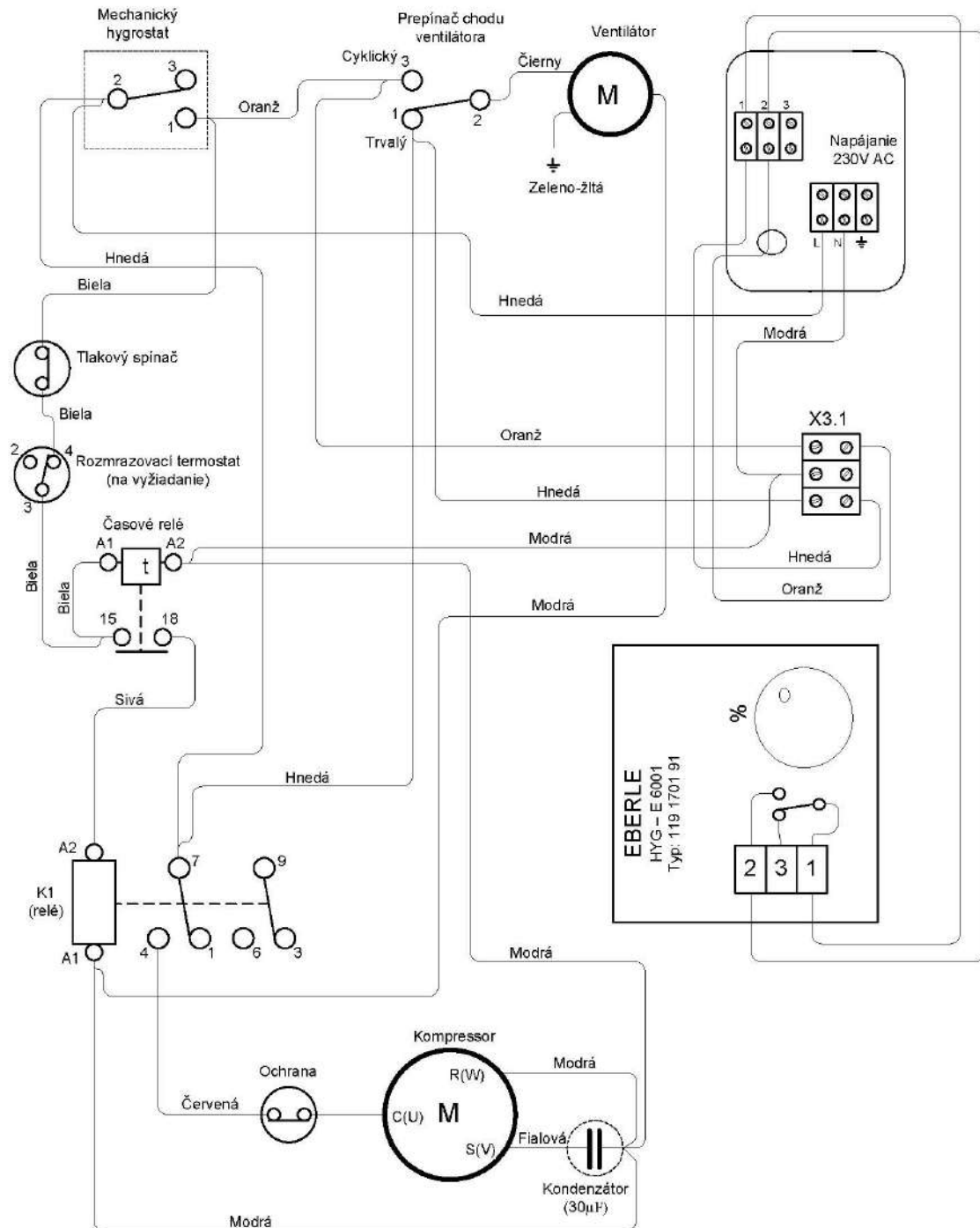
26.01.2021

DRY 300.1 (+EASY 300) 2021



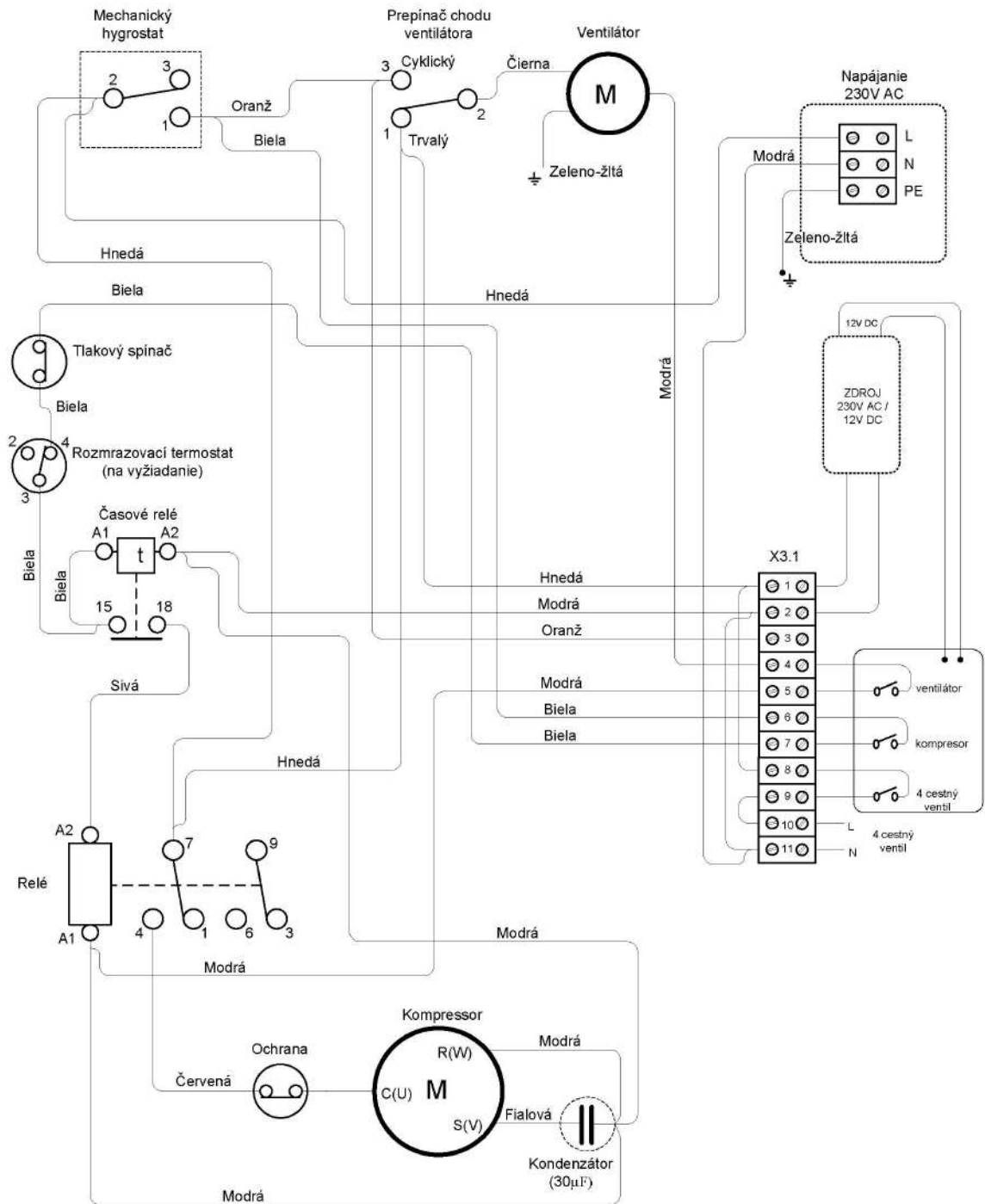
26.01.2021

DRY 300.1 (+EBERLE) 2021



17.3.2017

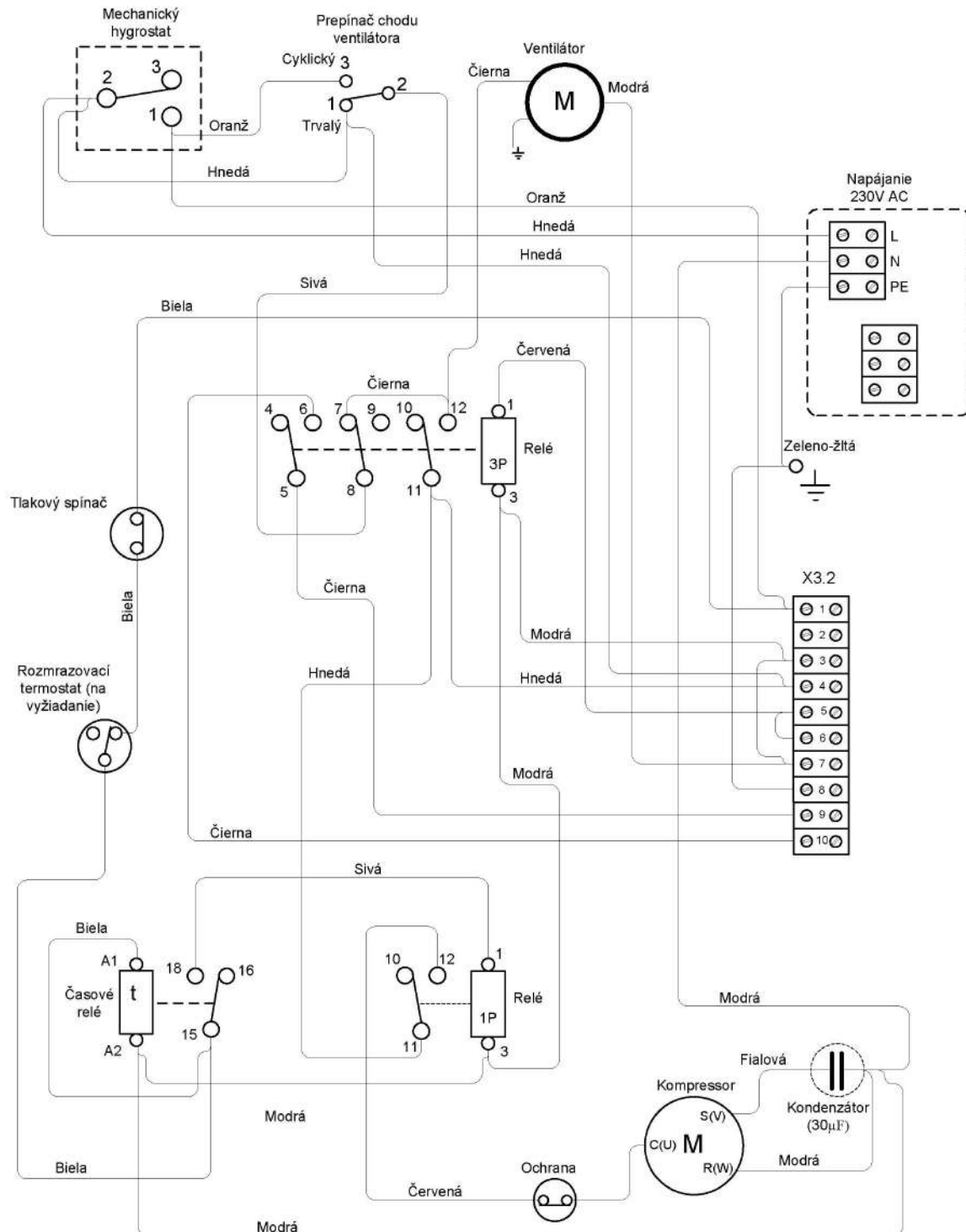
DRY 300.1_ 4 cestný ventil (a) 2017



6.1.2 SCHÉMY EL. ZAPOJENIA DRY 300/400 – ROZŠÍRENÉ ZAPOJ. DRY 300.2

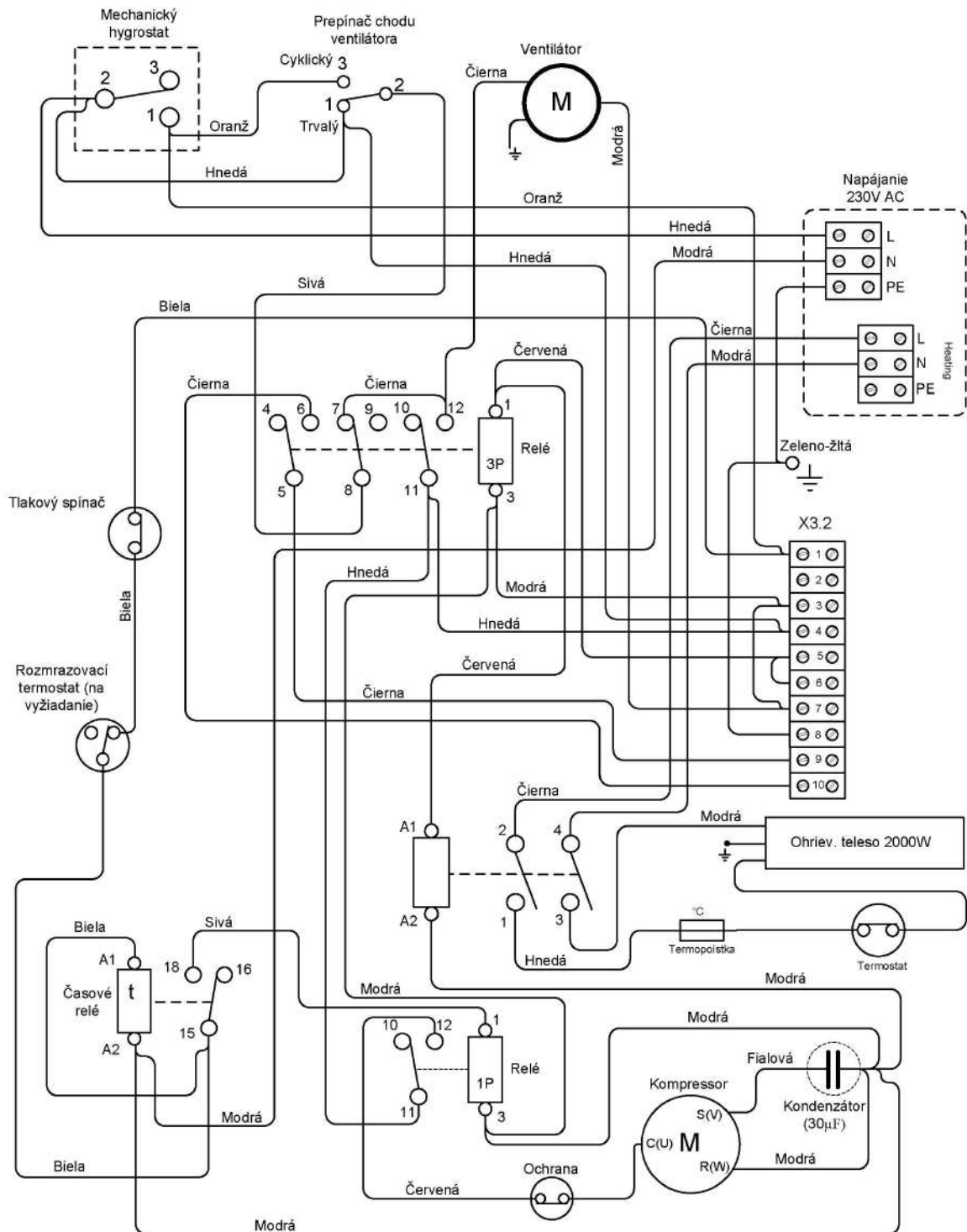
17.3.2017

DRY 300.2 (b) 2017



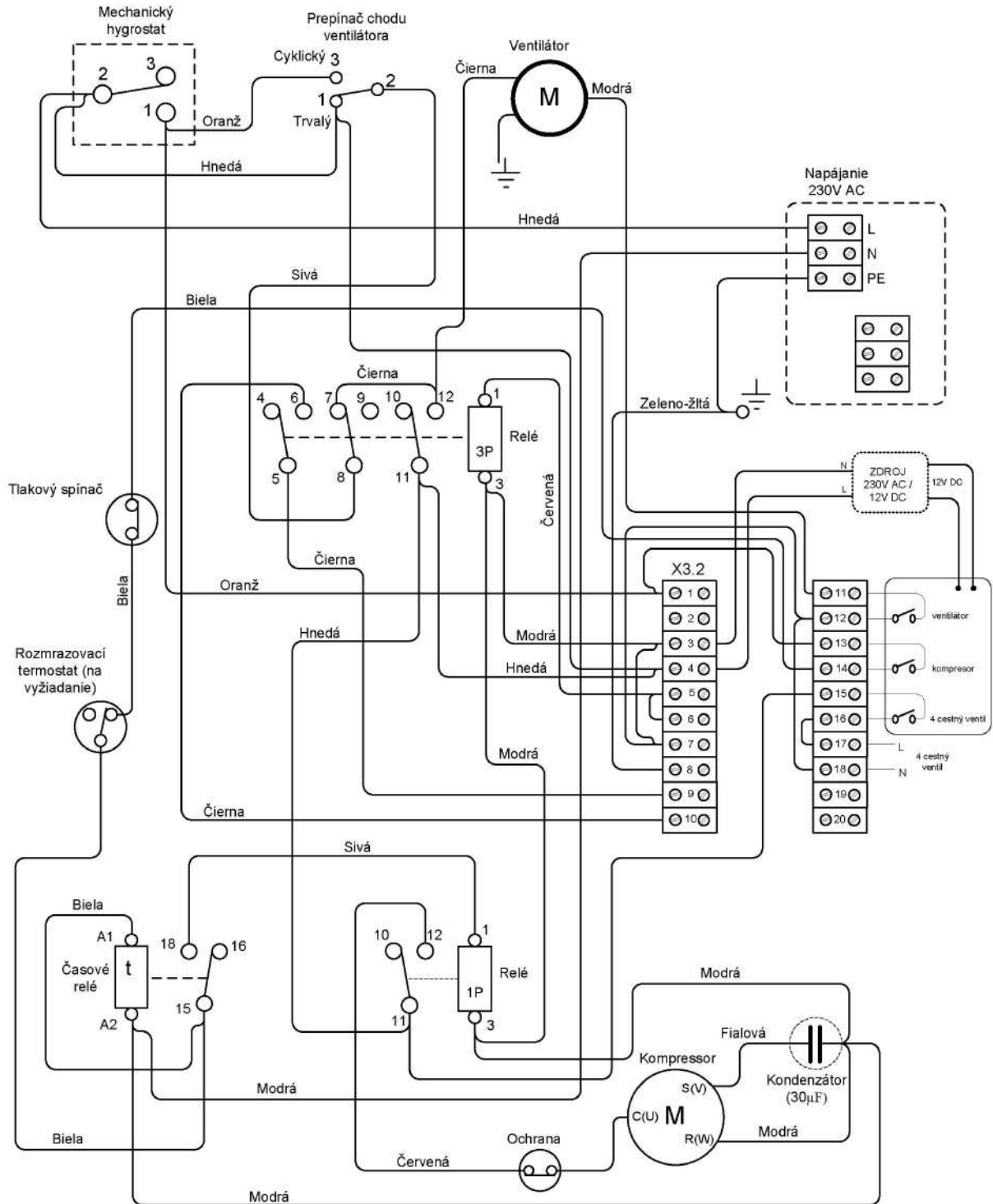
16.5.2019

DRY 300.2 + KÚRENIE 2000W



DRY 300.2 / 4-cestný ventil (a) 2017

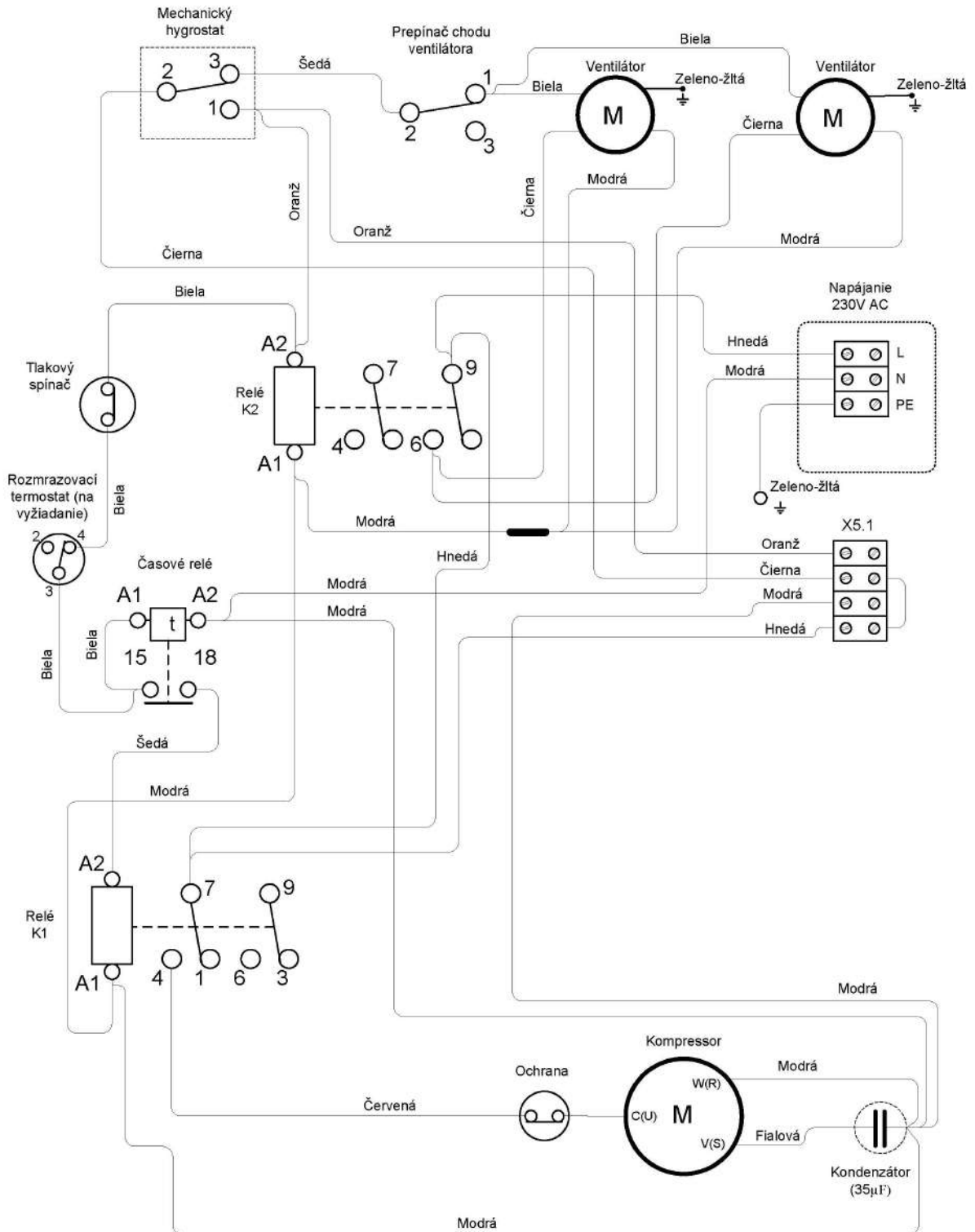
17.3.2017



6.1.3 SCHÉMY EL. ZAPOJENIA DRY 500 – ZÁKLADNÉ ZAPOJENIA DRY 500.1

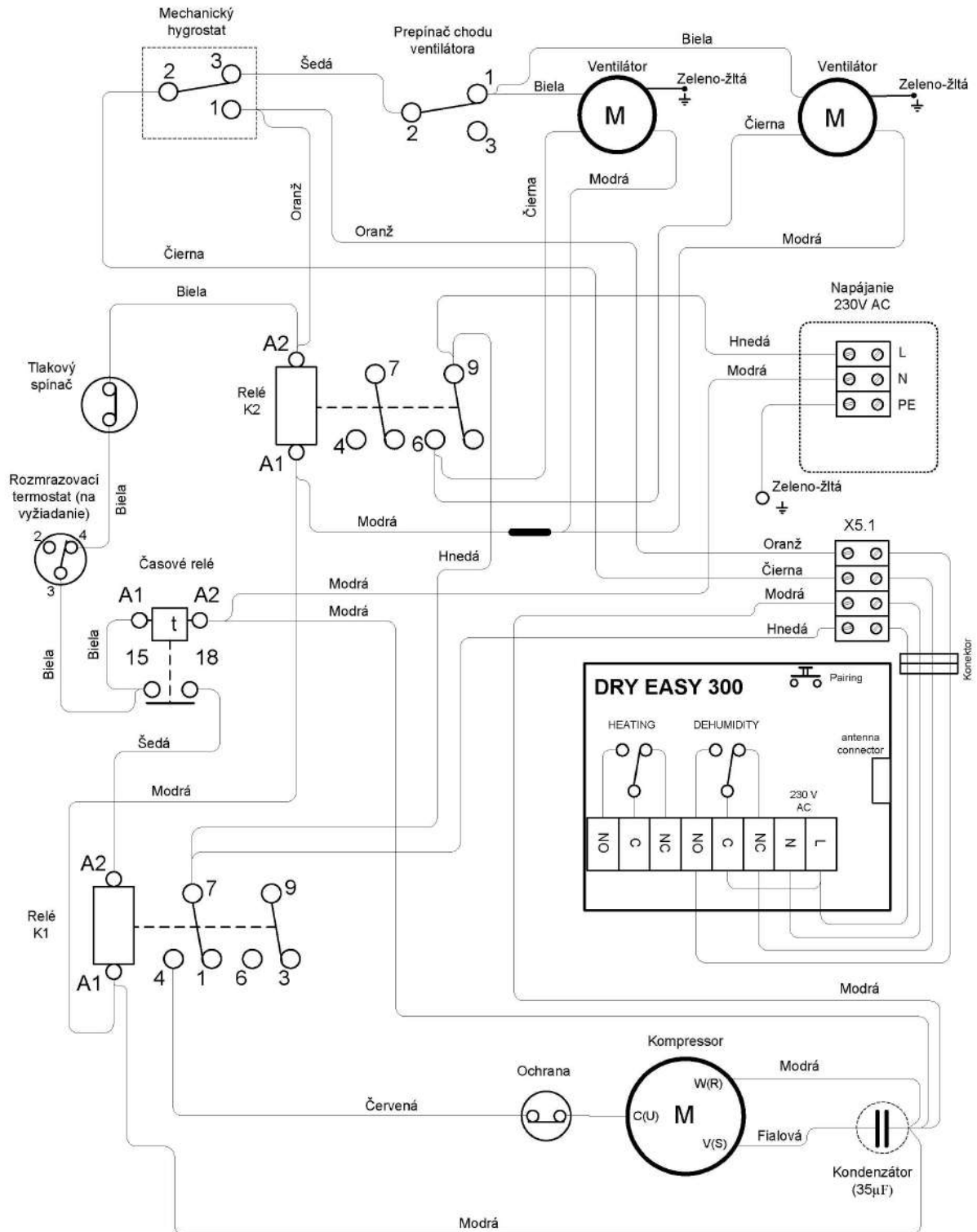
26.01.2021

DRY 500.1 (2021)



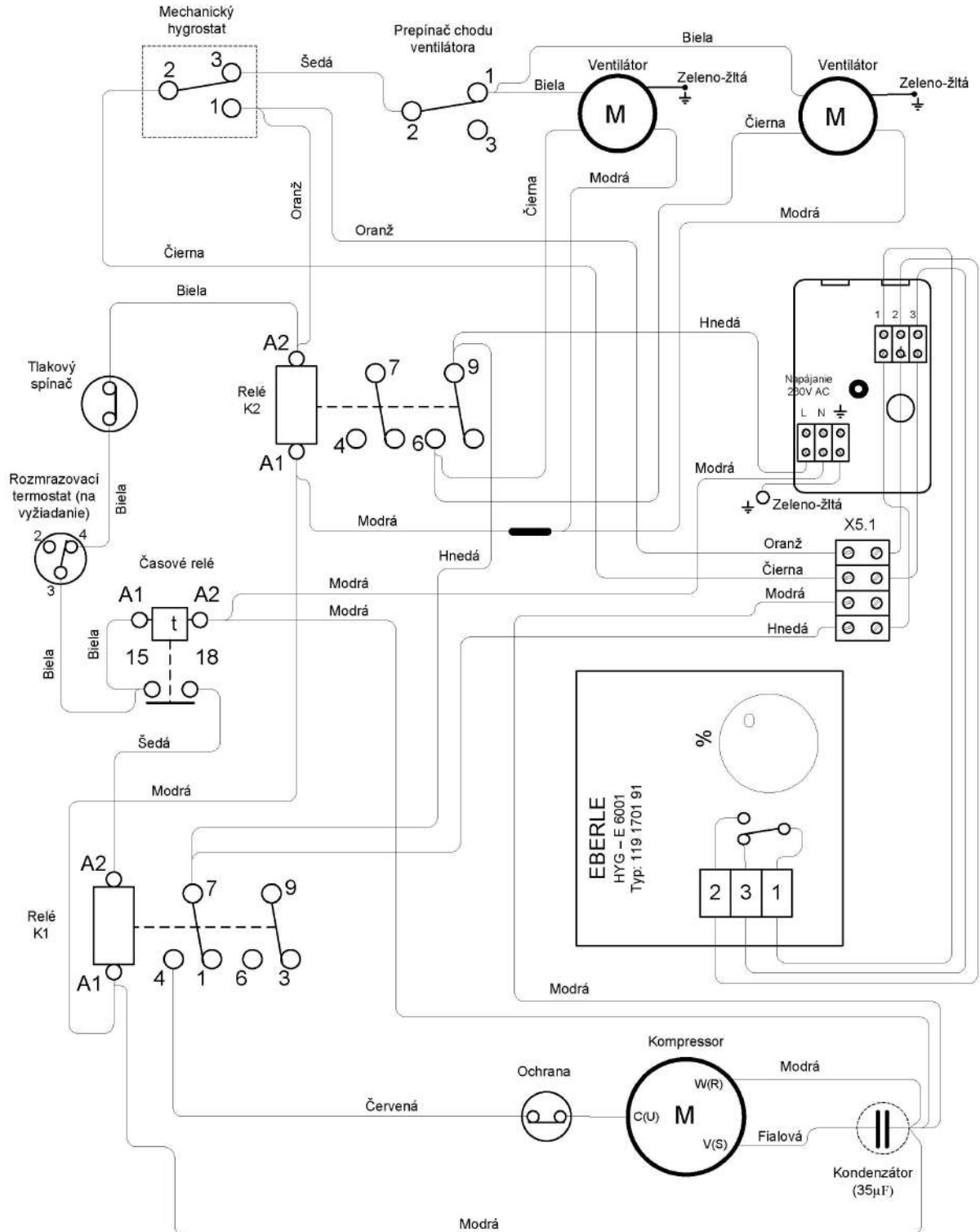
26.01.2021

DRY 500.1 (+ EASY 300) 2021



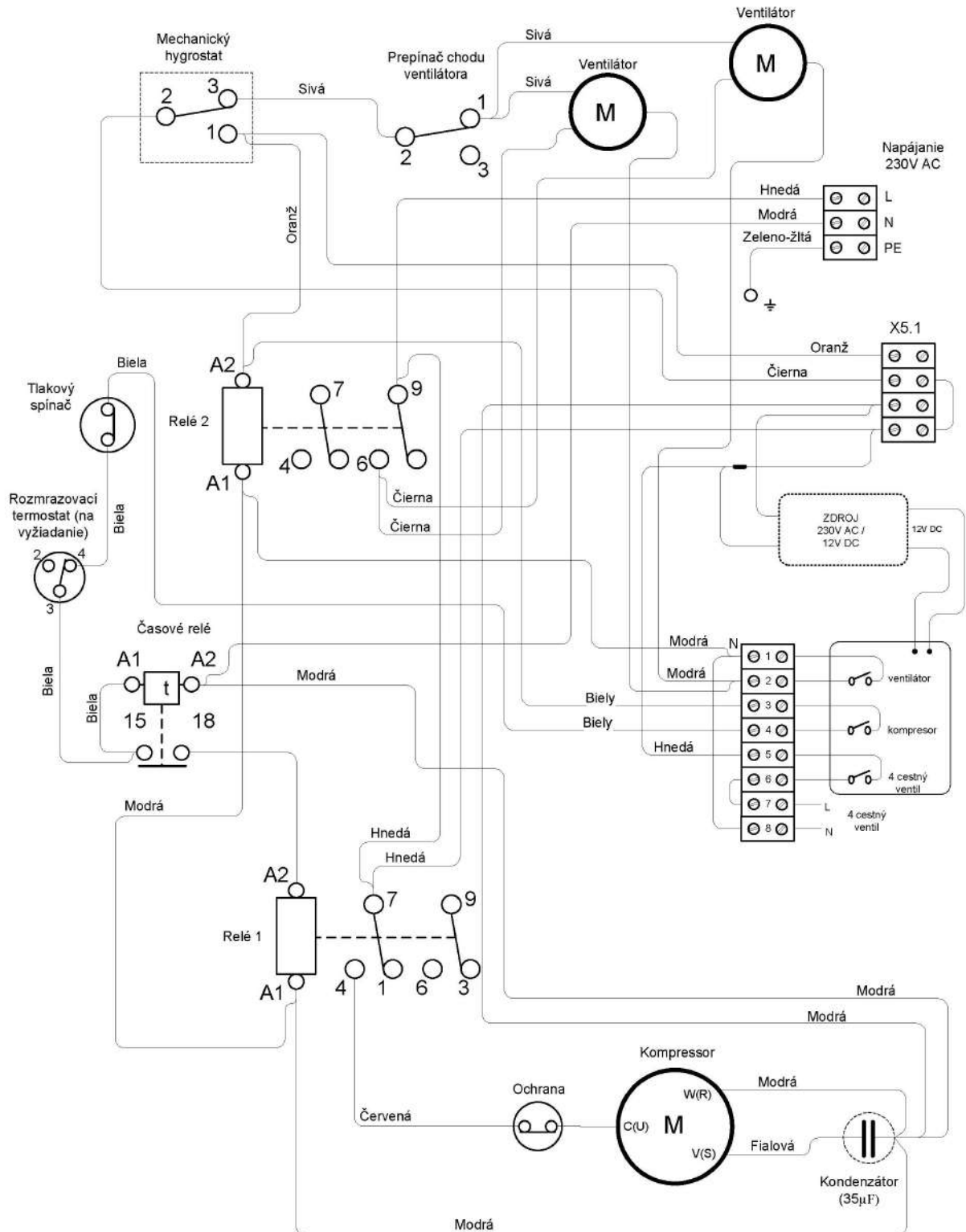
26.01.2021

DRY 500.1 +EBERLE (2021)



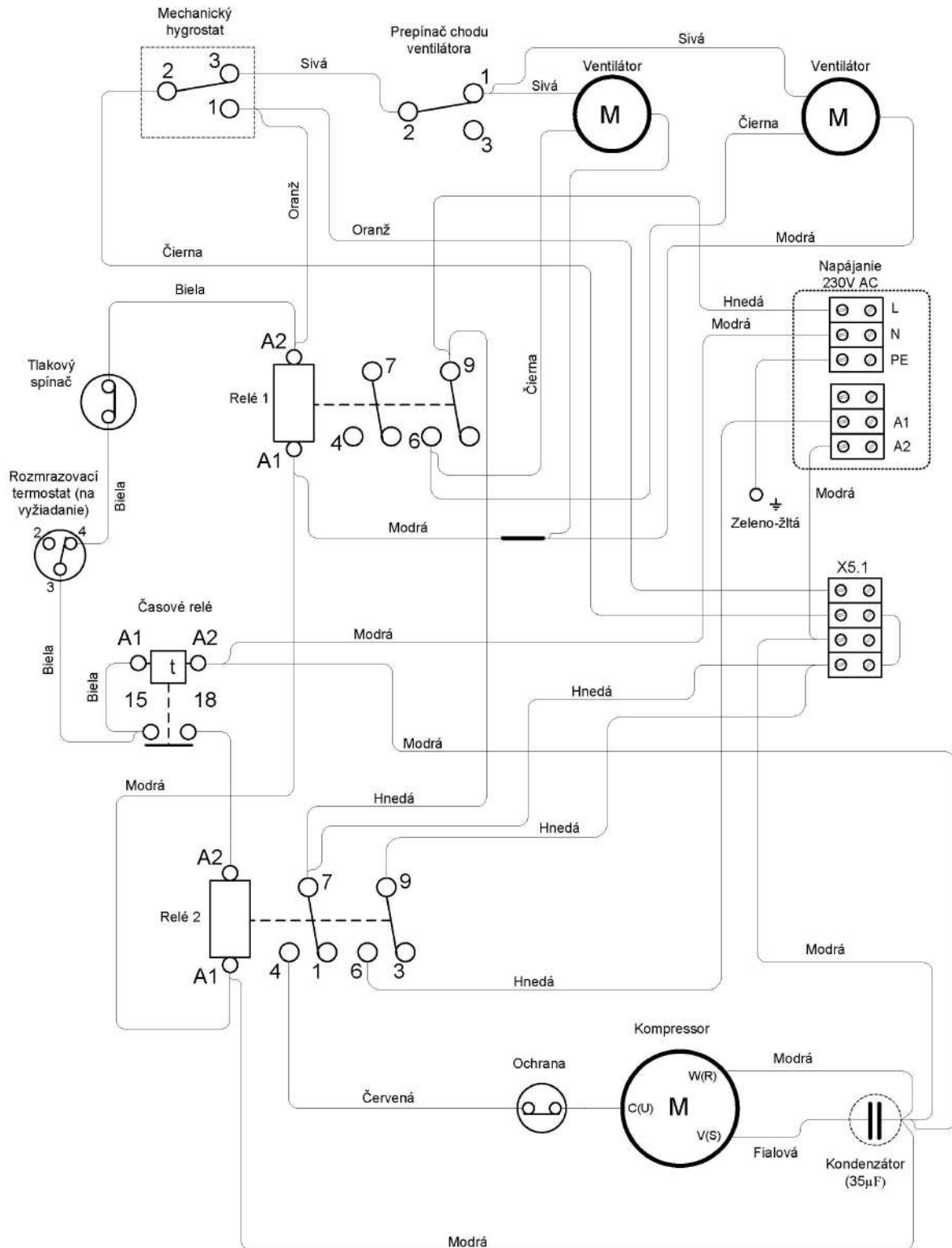
DRY 500.1 - 4 cestný ventil

17.3.2017



8.12.2020

DRY 500.1 (výst. A1 A2)

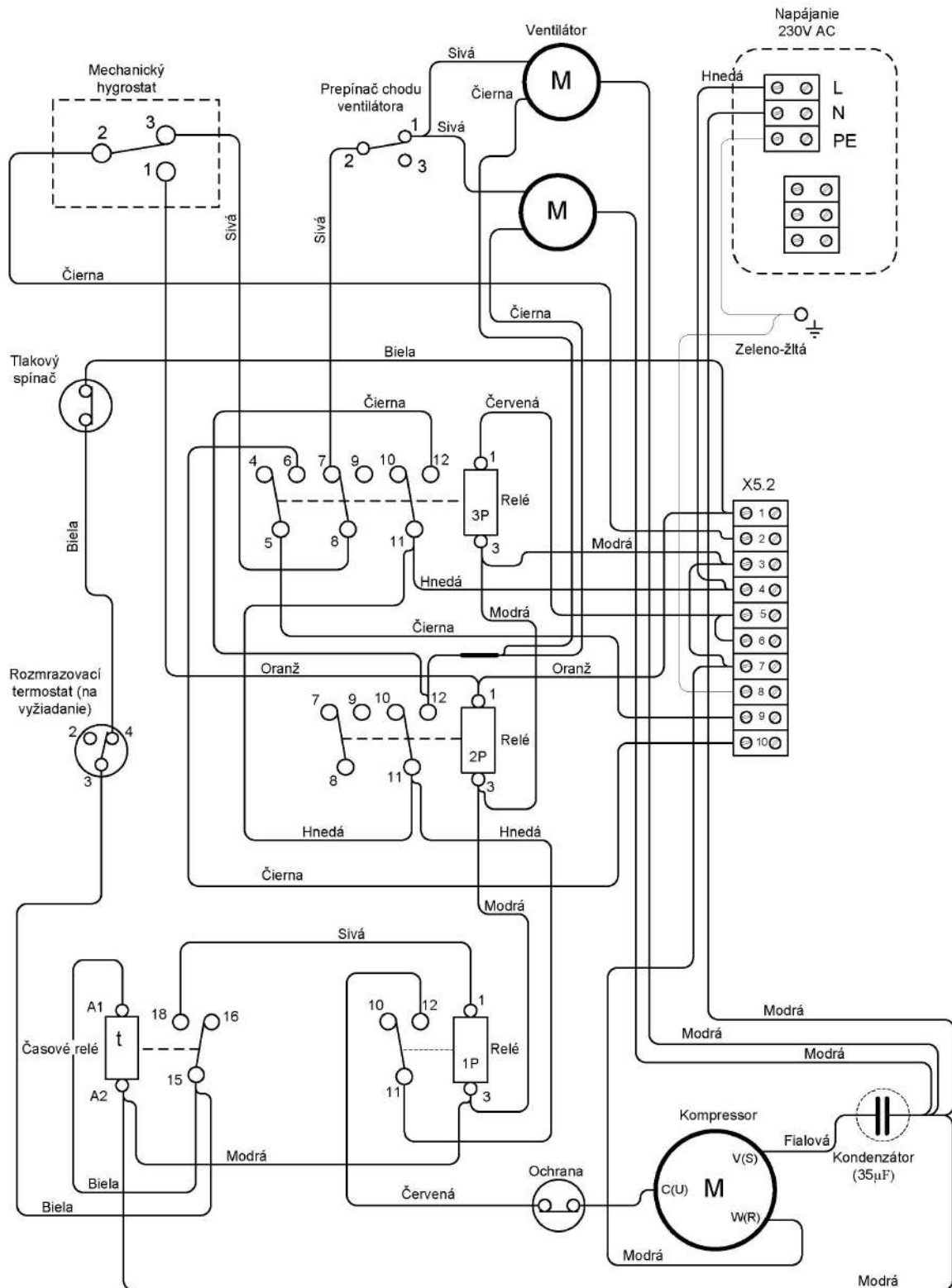


Poznámka: A1-fáza A2 – nulák pre ovládanie spolupracujúcich prvkov na prívod čerstvého vonkajšieho vzduchu – žalúziových lamiel so servopohonom a stenového odťahového ventilátora

6.1.4 SCHÉMY EL. ZAPOJENIA DRY 500 – ROZŠÍRENÉ ZAPOJENIA DRY 500.2

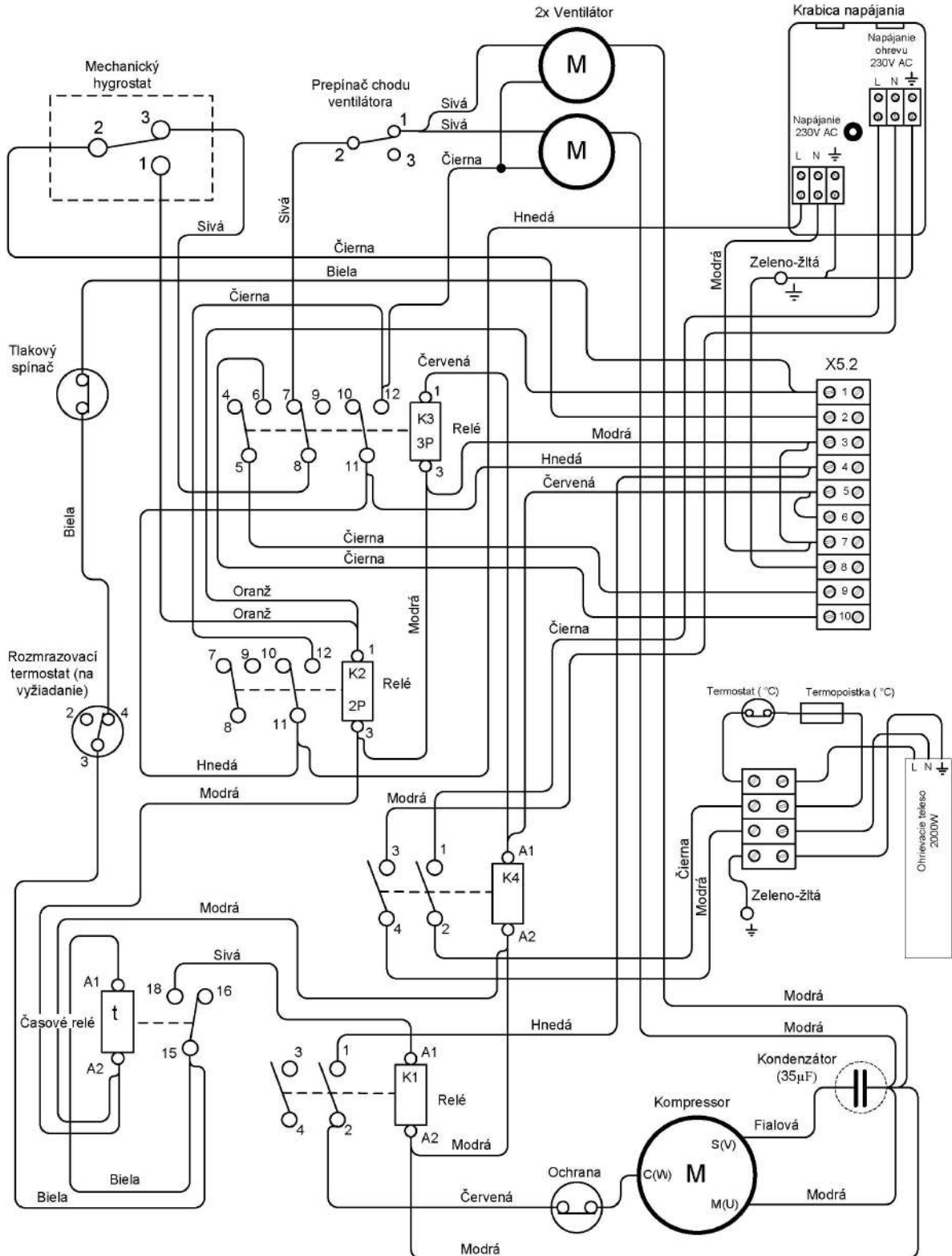
17.3.2017

DRY 500.2



DRY 500.2 + Kurenie 2000W (a) 2017

17.3.2017



7 LETNÉ ODSTAVENIE OD PREVÁDZKY

Užívatelia vnútorných bazénov využívajú možnosť, aby odstavili odvlhčovač na leto. Je to hlavne vďaka priaznivým poveternostným podmienkam počas leta - suchému a teplému počasiu. V takomto prípade prirodzená výmena vzduchu reguluje vlhkosť v bazénovej hale na niekoľko týždňov / mesiacov v roku. Avšak pri rýchlej zmene počasia (napr. počas daždivých dní), môže mať za následok vysokú vlhkosť vo vašej bazénovej hale.

V tomto prípade sa uistite, že:

1. Istič odvlhčovača je vypnutý (tzn. odvlhčovač nemá žiadny napájací zdroj).
2. V odvlhčovači je očistený vzduchový filter od prachu alebo iných nečistôt, ktoré by sa mohli usadiť a stvrdnúť počas odstávky a neskôr by bolo náročnejšie ich odstrániť.
3. Odvlhčovač je vysušený, kondenzačná vanička neobsahuje vodu.
4. Uistite sa, že miesta s prívodom a výstupom vzduchu na odvlhčovači sú primerane prikryté a chránené pred vplyvom chlóru alebo iných chemikálií, a to najmä ložiská ventilátora. Ak tak neurobíte, môže dôjsť ku korózii ložísk a poškodeniu odvlhčovača.
5. I počas odstavenia odporúčame aspoň raz za mesiac odvlhčovač pustiť aby sa zabránilo zatuhnutie maziva ventilátora, po niekoľkých mesiacoch by sa ventilátor vôbec nemusel spustiť.
6. **Výrobca upozorňuje, že v čase odstavenej prevádzky odvlhčovača, nie je vlhkosť nijak zariadením regulovaná a zariadenie neposkytuje žiadnu funkciu vysušovania.**
7. **Uistite sa, že sa odvlhčovač nemôže zapnúť keď je zakrytý. Takýto stav by viedol k prehriatiu zariadenia a jeho poškodeniu.**

7.1 Riešenie problémov – šetrí čas a peniaze

Problém	Prípád / Popis	Riešenie
Vôbec nefunguje	Vypadnutý istič	Nahodte istič
Vôbec nefunguje	Vypadnutý prúdový chránič	Nahodte prúdový chránič
Vôbec nefunguje	Výpadok el. energie dodávateľa el. energie	Počkajte do obnovenia el. energie
Neodvlhčuje	Ventilátor nejde alebo ide ale odvlhčovač neodvlhčuje	Skontrolujte nastavenú hodnotu požadovanej vlhkosti. Pokiaľ je vyššia ako nastavená nastavte ju na nižšiu hodnotu
Neodvlhčuje	Po rozbehnutí ventilátora sa po 4 min. rozbehne aj kompresor ale hneď po pár sekundách sa vypne	Skontrolujte elektronické komponenty - tepelnú poistku kompresora, spínacie relé, časové relé, tlakový spínač
Neodvlhčuje	Po rozbehnutí ventilátora sa po 4 min. rozbehne aj kompresor ale iba na pár minút a potom sa vypne	Skontrolujte chladiaci okruh – je možný únik chladiva
Mokrú steny	Zariadenie odvlhčuje ale steny sú mokré	Poddimenzovaný odvlhčovací výkon. Treba doplniť ďalším odvlhčovačom.

7.2 Návod na údržbu

Zariadenie je potrebné najmenej jedenkrát ročne nechať skontrolovať a vyčistiť odborným servisom. Je to nevyhnutné pre zabezpečenie dlhodobej životnosti a spoľahlivej prevádzky zariadenia.

- Fixácia jednotky - vizuálna kontrola - jednotka drží v poriadku? Žiadne praskliny / poškodenia / ohyby?
- Kontrola jednotky - prívod a odvod vzduchu čistý? Žiadne objekty neblokujú cirkuláciu vzduchu?
- Vzduchový filter (ak je súčasťou dodávky) - vyčistený vzduchový filter? Vzduchový filter vo vnútri?
- LPHW - pripojenie je v poriadku? Žiadny únik? Je vo vnútri teplá voda, keď je zapnutý?
- Vypustenie kondenzátu - vizuálna kontrola - vypúšťa sa v poriadku? Čistí od prachu? Žiadne vibrácie? Žiadne úniky? Žiadna škvrny od vody na strope alebo na stene?
- Elektrické zapojenie - vizuálna kontrola - pripojenie je v poriadku? Žiadne popálenie? Žiadne poškodenie? Žiadny zápach?

7.3 Čistenie superchlórovaním

Aj keď sú DRY300 / 400/500 vyrobené z najodolnejších materiálov, chlór je veľmi agresívna látka. Typický obsah chlóru vo vzduchu v bazéne je až 1,0 ppm. DRY300 / 400/500 sú vybavené špeciálnou ochranou proti chlóru, ale nemôžu chrániť jednotku v prostredí s vyšším obsahom chlóru ako 3,0 ppm. Pri čistení priestorov haly bazéna superchlórovaním je potrebné pamätať na to, že DRY300 / 400/500 musí byť vypnutý, pretože koncentrácia chlóru počas superchlórovania dosahuje až 24 ppm. Jednotka musí byť vypnutá a ideálne zakrytá. Obnovte funkciu jednotky po ukončení superchlórovania a po vyvetraní miestnosti.

7.4 Uvedenie do prevádzky počas výstavby

Keď spustíte zariadenie v bazéne, ktorý je stále vo výstavbe, spustite ho na minimálny čas. Nezapínajte zariadenie dlhšie ako niekoľko minút. Prach prítomný vo vzduchu sa môže zhromažďovať na výmenníku a znižovať kapacitu zberu vody. Vykonajte počiatočný test a ukážku, ale nechajte jednotku vypnutú a zakrytú, až kým nebude bazén úplne skonštruovaný. **Uistite sa, že sa odvlhčovač nemôže zapnúť keď je zakrytý. Takýto stav by viedol k prehriatiu zariadenia a jeho poškodeniu.**

7.5 microLIGHT+

DRY300 / 400/500 môže byť vybavený jedinečným systémom Microwell microLIGHT+. Je to zabudovaný LED pásik, ktorý je umiestnený vo vnútri jednotky. microLIGHT + bude signalizovať aktuálnu úroveň vlhkosti farbou.

MODRÁ - nízka vlhkosť
ZELENÁ – ideálna vlhkosť
ŽLTÁ - vlhkosť stúpa nad kritickú úroveň
ORANŽOVÁ - vlhkosť stúpa nad kritickú úroveň
ČERVENÁ - príliš vysoká vlhkosť

Ideálna vlhkosť v bazénoch je medzi 55% a 65% relatívnej vlhkosti. Vlhkosť nad 70% je príliš vysoká a neustále zhoršuje materiály v bazéne a vytvára priaznivé prostredie pre baktérie. Vlhkosť pod 40% zasychá slizničné tkanivo a zvyčajne sa považuje za „suché“. **S microLIGHT + nemusíte rozumieť obrázkom. Ak je zelená, je všetko v poriadku. Ak je červená, máte problém.**

microLIGHT+ bude tiež signalizovať, že vlhkosť stúpa. Napríklad, ak máte bazén zakrytý a vlhkosť je v poriadku, máte zelené svetlo. Keď ju odkryjete a začnete plávať, je možné, že po určitom čase sa microLIGHT+ zmení na žlté svetlo, oranžové alebo červené. To signalizuje, že vlhkosť v bazénovej hale stúpa. Nenechajte sa vyrušovať, je to normálne. Keď prestanete bazén používať a zakryjete ho, mal by odvlhčovač vysušiť vzduch maximálne do niekoľkých hodín (v závislosti od skutočného dimenzovania bazéna) a farba by sa mala vrátiť späť k normálu, t. j. na zelenú. Ak červená pretrváva dlhšie ako 1 deň, skontrolujte zariadenie.

8 ZÁRUČNÉ PODMIENKY

Na zariadenie sa vzťahuje záručná doba 3 roky. Záručná doba môže byť predĺžená Vaším predajcom. Prosím, obráťte sa na svojho predajcu alebo distribútora, v prípade že záruka by mala byť uplatnená na odvlhčovač.

Pri záruke uplatnite nasledujúce vylúčenia vydané spoločnosťou Microwell. Žiadna reklamácia nebude uznaná, ak:

1. Odvlhčovač bol použitý nesprávnym spôsobom, iným ako je popísané v tomto návode alebo v rozpore s týmto užívateľským manuálom, resp. proti bezpečnostným opatreniam uvedeným v tomto manuáli.
2. Odvlhčovač bol inštalovaný nesprávnym spôsobom, iným ako je popísané v tomto návode na obsluhu alebo v rozpore s touto užívateľskou príručkou.
3. Odvlhčovač bol uvedený do prevádzky neoprávnenou osobou.
4. Prietok vzduchu v odvlhčovači je mimo definovaných hraníc.
5. Prístroj bol vystavený mechanickému poškodeniu / násilná alebo akékoľvek neoprávnená akcia bola vykonaná do konštrukcie jednotky - zváranie, spájkovanie alebo mechanické poškodenie poškrábaním, zmesí, kompresiou, prasknutie potrubia, atď. Bez mechanického poškodenia je reklamácia prijatá, pokiaľ nie je písomná reklamácia urobená s dopravcom dodávaným zariadenie.
6. Chemické podmienky v bazéne neboli v rámci definovaných hraníc (*viď tabuľka nižšie povolených chemických hodnôt*).
7. Odvlhčovač bol vystavený mrazu alebo vysokým teplotám, mimo prevádzkového teplotného rozsahu.
8. Zdroj el. napätia nedostatočný alebo iným spôsobom nesprávny.



Pri žiadosti o uplatnenie záruky sa obráťte na svojho distribútora a pripravte si identifikátory odvlhčovača, t.j. model, sériové číslo a dátum nákupu. Popíšte prosím genézu poruchy.

Kyslosť / úroveň pH:	pH	7,4 +/- 0,4
Celková alkalita, ako CaCO ₃	ppm	80-120
Celková tvrdosť, ako CaCO ₃	ppm	100-300
Celková rozpustená sušina	ppm	max. 3000
Maximálny soľný obsah	wt/wt	6%
Rozpätie voľného chlóru	ppm	1,0-3,0
Superchlorination	ppm	max. 30 ppm/max. 24 hours
Brómový	ppm	2-3
Baquacil	ppm	25-50
Ozón	ppm	0,8-1,0
Maximálny obsah medi	ppm	max. 2
Aquamatic osamelé čistiadlo	ppm	max. 2
Tam čisté čistiadlo	ppm	max. 2
Sherwood čistiadlo	ppm	max. 2

Tab.: Povolené chemické hodnoty

PREPRAVA



Odvlhčovač musí byť prepravovaný len v originálnom obale vo zvislej polohe. Pri transporte zabezpečte odvlhčovač proti preklopeniu a pádu. V žiadnom prípade nekladte odvlhčovač na bok! Hrozí vážne poškodenie kompresora!

Na poškodenie pri transporte sa v žiadnom prípade nevzťahuje záruka! V prípade preberania zásielky skontrolujte neporušenosť obalu a prípadné nedostatky zdokumentujte.