



MICROWELL



Installations- und Benutzerhandbuch

POOL- LUFTENTFEUCHTER

Modell: DRY 300 METAL / SILVER

DRY 400 METAL / SILVER

DRY 500 METAL / SILVER



Version: 01/2022





Vielen Dank, dass Sie sich für den Kauf eines Microwell-Pool-Luftentfeuchters entschieden haben. Sie haben sich für den wahrscheinlich besten und energieeffizientesten Luftentfeuchter für Ihren Pool entschieden. Bevor Sie dieses Gerät benutzen, müssen Sie unbedingt das gesamte Installations- und Benutzerhandbuch sorgfältig lesen. Bitte bewahren Sie das Handbuch auf und halten Sie es bereit, falls Sie es in Zukunft benötigen. Bitte teilen Sie diese Informationen mit anderen Nutzern dieses Geräts. Bitte beachten Sie neben diesem Benutzerhandbuchs auch die jeweils gültigen örtlichen Vorschriften zur Installation und Verwendung dieses Pool-Luftentfeuchters.

INHALT

1. INFORMATIONEN ZUR ABFALLENTSORGUNG	3
2. SICHERHEITSMASSNAHMEN.....	3
2.1 ELEKTRISCHE SICHERHEIT	3
2.2 VORSICHTSMAßNAHMEN BEI DER VERWENDUNG	4
2.3 VORSICHTSMAßNAHMEN BEI	5
DER HANDHABUNG	5
3. BESCHREIBUNG DES GERÄTS	6
3.1 BESCHREIBUNG DER GRUNDLEGENDEN TEILE	9
3.2 FRISCHLUFTZUFUHR (AUF ANFRAGE ALS OPTION).....	9
4. BETRIEBSANLEITUNG	10
4.1 HAUPHYGROSTAT	10
4.2 ERSATZ-HYGROSTAT	15
4.3 FEUCHTEREGELUNG PER FERNBEDIENUNG - AUF ANFRAGE	16
4.4 FEUCHTEREGELUNG MIT EXTERNEM VERDRAHTETEM EBERLE-HYGROSTAT	17
4.5 LÜFTERSTEUERUNG	18
4.6 STEUERUNG DES VERDICHTERS.....	18
5. INSTALLATIONSANWEISUNGEN	19
5.1 STANDORT DES GERÄTS	20
5.2 BEFESTIGUNG DES GERÄTS	22
5.3 ABLEITUNG VON KONDENSWASSER	27
5.4 ANSCHLUSS DER ELEKTRISCHEN HAUPTVERSORGUNG.....	29
5.5 LPHW WARMWASSEREINSATZ FÜR ZUSATZHEIZUNG - AUF ANFRAGE	35
5.6 ELEKTRISCHE HEIZUNG.....	37
5.7 ABTAUUNG DURCH 4-WEGE-VENTIL (DRY 300/500)- NUR AUF ANFRAGE	38
5.8 LUFTFILTER - NUR AUF ANFRAGE.....	38
6 TECHNISCHE DATEN.....	42
6.1 TABELLE DER TECHNISCHEN DATEN *	42
7 SOMMERSTILLSTAND	57
7.1 PROBLEMLÖSUNG - SPART ZEIT UND GELD.....	57
7.2 WARTUNGSHINWEISE	58

7.3	REINIGUNG MIT SUPERCHLORIERUNG.....	58
7.4	INBETRIEBNAHME WÄHREND DER BAUPHASE.....	59
7.5	MICROLIGHT+	59
8	GARANTIEBEDINGUNGEN.....	59

1. INFORMATIONEN ZUR ABFALLENTSORGUNG

Wenn Sie einen Pool-Entfeuchter in Ländern der Europäischen Union verwenden, müssen Sie diese Anweisungen befolgen:



ENTSORGUNG: Dieses Produkt darf nicht als unsortierter Siedlungsabfall entsorgt werden. Es ist verboten, diese Wärmepumpe als Hausmüll/Haushaltsabfall zu entsorgen. Es ist verboten, diese Geräte in Wäldern oder in der Natur zu entsorgen. Dies kann zu einer Verschmutzung der Erde führen. Die Beseitigung solcher Abfälle muss individuell geregelt werden.

ENTSORGUNGSMÖGLICHKEITEN:

1. Gemeinden/Städte richten ein Abfallsammelsystem ein, in dem auch Elektroschrott entsorgt werden kann.
2. Beim Kauf eines neuen Produkts kann der Händler oder Hersteller das alte Gerät zurücknehmen, ohne eine Entsorgungsgebühr zu verlangen.
3. Alte Geräte können wertvolle Materialien enthalten, die an Schrotthändler verkauft werden können.
4. Verpackungsmaterialien wie Kartons oder Plastik- und Luftpolsterfolie können recycelt werden.



2. SICHERHEITSMASSNAHMEN

Die Geräte sind vor allem für den Einsatz in Hallenbädern, kleineren Schwimmbädern, Spas, Saunen, eventuell auch in Wäschereien, Trockenräumen und anderswo vorgesehen. Die Eignung des Modells für einen Poolraum mit einem Schwimmbecken mit Wasseroberfläche sehen Sie bitte in der Tabelle mit den technischen Daten.



Für den korrekten und optimalen Betrieb dieses Geräts ist es notwendig, die Lufttemperatur in der Schwimmhalle 2 - 3 °C höher zu halten als die tatsächliche Temperatur des Poolwassers. Außerdem muss die Lufttemperatur in der Schwimmhalle innerhalb des Betriebstemperaturbereichs des Entfeuchters gehalten werden (siehe Abschnitt "Technische Daten"), der sich nach der für das jeweilige Gerät gewählten Betriebstemperatur des Zubehörs richtet. Niedrigere Lufttemperaturen außerhalb des Betriebstemperaturbereichs können das Gerät durch Einfrieren beschädigen. Höhere Temperaturen außerhalb des Betriebstemperaturbereichs können das Gerät aufgrund von Überhitzung beschädigen.

Sie müssen die Anweisungen in diesem Installations- und Benutzerhandbuch sowie die örtlichen Vorschriften in Ihrem Land befolgen, die für die Installation und Verwendung dieses Geräts gelten. Eine unsachgemäße oder unsachgemäße Verwendung oder eine Verwendung, die gegen dieses Installations- und Benutzerhandbuch verstößt, kann zu Personen- oder Sachschäden führen und hat das Erlöschen der Garantie zur Folge. Um Verletzungen oder Sachschäden zu vermeiden, müssen die folgenden Hinweise beachtet werden:

2.1 Elektrische Sicherheit



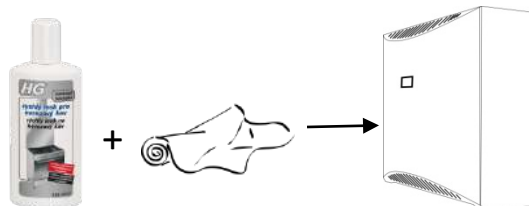
- Das Gerät arbeitet mit einer elektrischen Spannung, die gefährlich sein kann.
- Nur eine qualifizierte Person mit einer elektrotechnischen Ausbildung darf das Gerät bedienen.

- Gefahr eines Stromschlags.
- Die erforderliche Höhe der Stromquelle darf nicht überschritten werden.
- Schalten Sie keine Geräte ein, die Anzeichen einer möglichen Beschädigung aufweisen, wie z. B. beschädigte Verpackung, beschädigter oder anderweitig zerstörter Rahmen oder Geräteabdeckung, sichtbarer Rauch, Geruch usw.
- **Es ist unbedingt ein geeigneter Fehlerstromschutzschalter (RCD) zu verwenden, um die Wärmepumpe anzuschließen und die Stromquelle zu sichern.**
- Bedienen Sie das Gerät nicht mit nassen Händen.
- Reinigen Sie das Gerät nicht mit Wasser.
- Schalten Sie vor der Reinigung des Geräts den Schutzschalter im Schaltschrank aus.
- Installation, Wartung und Reparaturen müssen von einem qualifizierten Techniker durchgeführt werden.
- Wenn Sie das Gerät für längere Zeit nicht benutzen, empfehlen wir, den Schutzschalter im Schaltschrank auszuschalten.
- Das Gerät muss in einer aufrechten Position installiert werden, um zu verhindern, dass Kondenswasser in den elektrischen Teil des Geräts eindringt.
- Es ist verboten, das Gerät in der Nähe von Geräten aufzustellen, die elektrische oder Frequenzstörungen verursachen können, wie z. B. Schweißgeräte, Motoren oder Rotoren, WIFI/LAN-Router oder Verstärker.
- Es ist verboten, die elektrische Installation des Geräts zu verändern. Es ist auch verboten, andere Teile oder Funktionen des Geräts zu verändern.



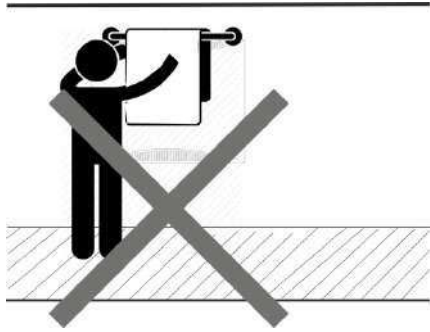
2.2 Vorsichtsmaßnahmen bei der Verwendung

- Die Ansaug- und Auslassöffnungen sowie die Geräteabdeckungen dürfen nicht abgedeckt oder blockiert werden. Es ist verboten, Ansaug- oder Auslassöffnungen mit Kleidung, Handtüchern, Behältern, Kanus, Bäumen usw. zu blockieren oder zu verdecken.
- **Heizgeräte dürfen nicht in der Nähe von Ansauggittern aufgestellt oder gelagert werden. Dies könnte zu einer Überhitzung des Luftentfeuchters und damit zu Fehlfunktionen oder Schäden führen.**
- Klettern oder sitzen Sie auf das Gerät nicht.
- Stecken oder schieben Sie niemals irgendwelche Gegenstände in Schläuche oder Öffnungen.
- Sprühen Sie keine brennbaren Substanzen auf das Gerät, da dies zu einem Brand führen kann.
- Reinigen Sie das Gerät nicht mit aggressiven Reinigungsmitteln, da diese das Gerät beschädigen oder verformen können.
- Die Edelstahlabdeckung des Entfeuchter Modells SILVER bedarf einer regelmäßigen Wartung. Es ist notwendig, das Gehäuse regelmäßig mindestens einmal im Monat zu reinigen und polieren. Die Häufigkeit der Reinigung ist für jede Anwendung unterschiedlich. Eine regelmäßige Reinigung verhindert Beschädigungen oder Korrosionsspuren auf der Oberfläche der Abdeckung. Verwenden Sie zur Reinigung das mitgelieferte Tuch und das mitgelieferte Reinigungsmedium.



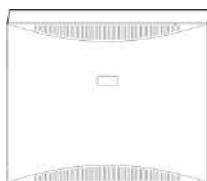
Die Abdeckung des Entfeuchtermodells METAL besteht aus dreischichtigem, korrosionsgeschütztem Stahl mit einer Oberflächenfarbe silbermetallic oder weiß.

- Verwenden Sie das Gerät nur für den Zweck, für den es hergestellt wurde, wie in dem Benutzerhandbuch beschrieben. Verwenden Sie keine Teile, die nicht empfohlen sind.
- Das vom Gerät abgesaugte Kondensat darf nicht getrunken oder anderweitig verwendet werden. Geben Sie das Wasser nicht in das Becken zurück. Das Wasser kann mit Bakterien verunreinigt sein.
- Kinder dürfen das Gerät nicht bedienen, berühren oder damit spielen.
- **Kinder dürfen sich nicht an der Verpackung, der Plastik- oder Luftpolsterfolie zu schaffen machen. Es besteht Erstickungsgefahr!**
- **Verhindern Sie, dass sich Kinder durch den Umgang mit dem Gerät, seinen Teilen oder seiner Verpackung verletzen oder schädigen. Kleinteile wie Schrauben können von Kindern verschluckt werden und Verletzungen verursachen.**
- Lassen Sie Kinder nicht unbeaufsichtigt im oder am Pool.



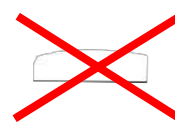
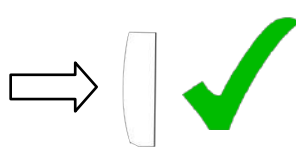
• *Trocknen Sie keine nassen Handtücher oder Badeanzüge und stellen Sie keine anderen Gegenstände auf den Luftentfeuchter (z. B. Kartons, Blumenvasen usw.).*

2.3 Vorsichtsmaßnahmen bei der Handhabung

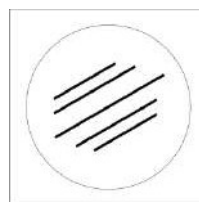
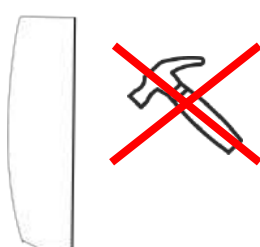


2 Stunden vertikal

• *Lassen Sie das Gerät mindestens 2 Stunden lang in senkrechter Position stehen, bevor Sie es installieren. Sie ist notwendig, um die Kältemittelfüllung zu stabilisieren und vor allem, um das Öl in den Behälter des Verdichters zurückzuführen. Möglicherweise ist während des Transports und der Handhabung Öl aus der Schale ausgetreten, was die Funktionsfähigkeit des Luftentfeuchters beeinträchtigen könnte.*

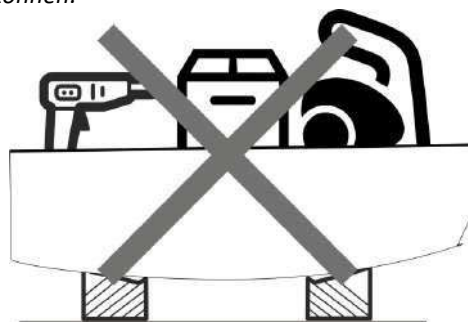


- *Der Transport des Geräts in Bauchlage oder das Umkippen des Geräts kann den Kompressor beschädigen, was zu Fehlfunktionen, Störungen oder Beschädigungen des Geräts führen kann und die Garantie nichtig macht.*
- *Das Gerät muss mit Sorgfalt und besonderer Aufmerksamkeit behandelt werden, um mechanische Schäden zu vermeiden.*



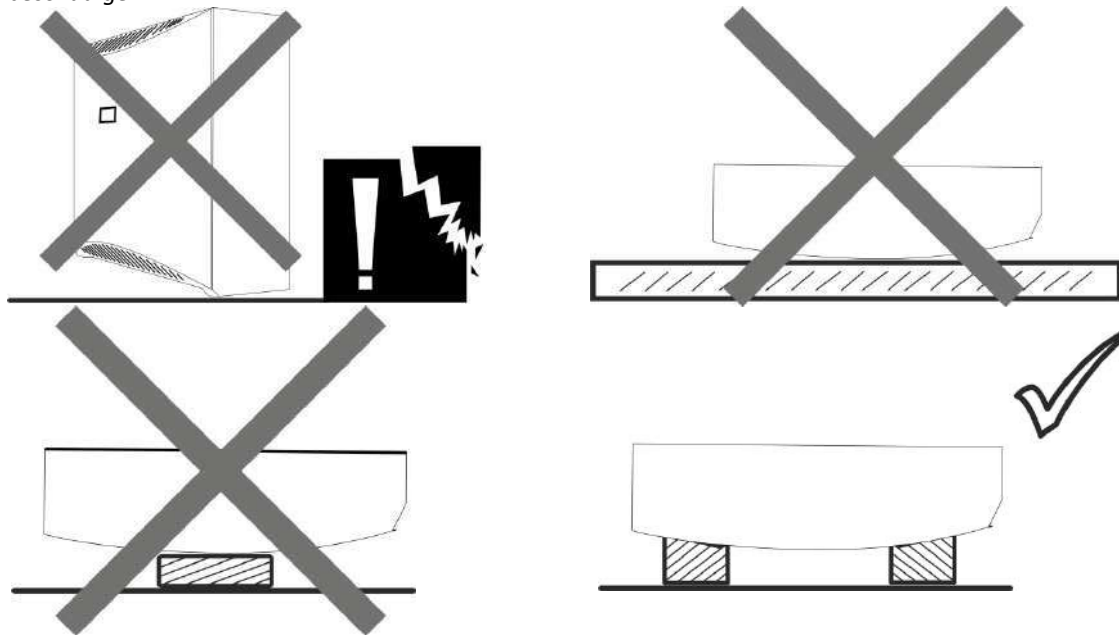
Achten Sie auf Kratzer. Behandeln Sie das Gerät mit Sorgfalt. Vermeiden Sie den Kontakt mit Oberflächen, die das Gerät zerkratzen könnten.

Es ist verboten, unangemessene mechanische Kräfte auf das Gerät auszuüben, die zu einer mechanischen Beschädigung des Geräts führen können.



- *Es ist verboten, das Gerät lose auf den Boden oder eine harte oder raue Oberfläche fallen zu lassen, wodurch das Gerät schwer fallen und das Gehäuse zerkratzen könnte. Achten Sie als Poolbesitzer darauf, dass Ihre*

Installateure die Abdeckung oder einen Teil der Ausrüstung bei der Handhabung und Installation nicht beschädigen.











- Bitte benachrichtigen Sie Ihren Händler oder Distributor, wenn das Gerät, das Sie erhalten haben, beschädigt ist. Auch wenn das Gerät zunächst reibungslos zu funktionieren scheint, kann eine kleine Beschädigung dazu führen, dass das Gerät nach kurzer Zeit nicht mehr richtig funktioniert. In diesem Fall muss das Gerät inspiziert und seine weitere Nutzung vom Verkäufer genehmigt werden.
- Bitte benachrichtigen Sie Ihren Händler oder Vertreter, wenn Sie feststellen, dass das Gerät nicht sofort nach der Installation ordnungsgemäß funktioniert.
- Für den Fall, dass das Gerät aufgrund unsachgemäßer Handhabung oder mechanischer Beschädigung (harte Stöße, Schläge, Stürze usw.) nicht ordnungsgemäß funktioniert, behält sich der Hersteller das Recht vor, eine Verlängerung der Garantiezeit zu erwägen.

3. BESCHREIBUNG DES GERÄTS





Das Gerät wurde Ihnen in einem Pappkarton, wahrscheinlich auf einer Holzpalette, geliefert. Bitte packen Sie das Gerät aus und prüfen Sie den Inhalt. **Die Verpackung sollte enthalten:**








Verpackung:

Name/Code	Abbildung	Name/Code	Abbildung
1 - Luftentfeuchter 1x		2 – Halterung 1x	



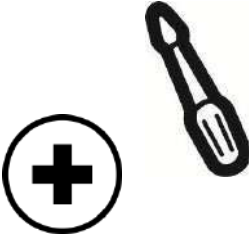




<p>3 - Kondensatablassschlauch (Abbildung)</p> <p>1x</p>		<p>4 - Installations- und Benutzerhandbuch (Illustrationsfoto)</p> <p>1x</p>	
<p>5 - Montage-Schablone</p> <p>1x</p>		<p>6 - Befestigungsschrauben für D6-Kreuzschlitzschraubendreher und D10-Dübel (Illustrationsfoto)</p> <p>4x</p>	
<p>7 - Stoff (model DRY SILVER)</p> <p>1x</p>		<p>8 - Reinigungsmittel HG (model DRY SILVER)</p> <p>1x</p>	

Weiteres Zubehör (auf Anfrage):

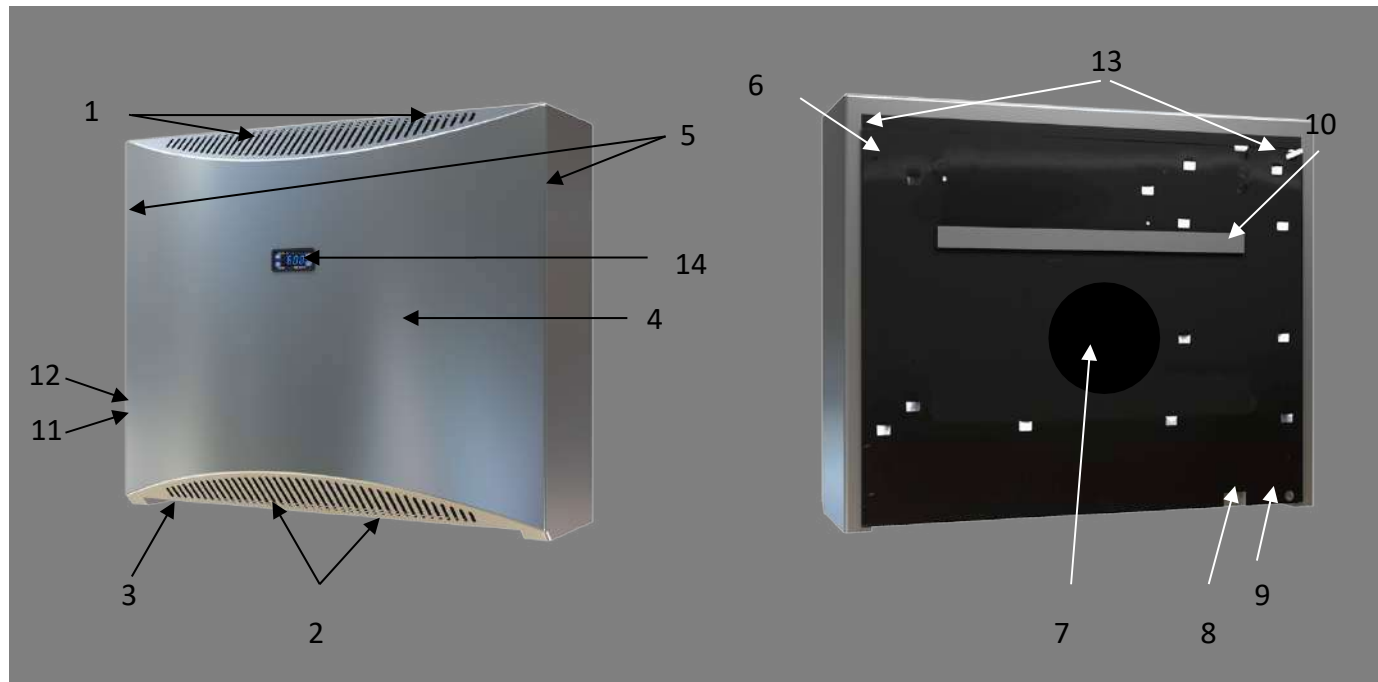
Name/Code	Abbildung	Name/Code	Abbildung
<p>1 - Externer drahtloser Luftbefeuchter und Thermostat DRY EASY 300</p> <p>1x</p> <p>Ein Teil der Verpackung (weißer Kasten) befindet sich unter der Hauptabdeckung beim Lüfter (Dry300/400) oder über der Kapillare auf der rechten Seite (Dry500)</p> <p>Easy300 / Eberle</p> <p>Magnetventil</p>	 <p>Dry 300</p>  <p>Dry 500</p> 	<p>2 - EBERLE externer verdrahteter Hygrostat</p> <p>Separates kleines Kästchen, das auf das Gerät geklebt wird (Pappkarton) siehe. Siehe Abbildung Punkt. 1</p>	

<p>3- Eingebauter digitaler Luftbefeuchter und Thermostat</p>		<p>4 - Magnetventil - Ventil und Spule</p> <p>1x</p> <p>Ein Teil der Verpackung (weißer Kasten) befindet sich unter der Hauptabdeckung beim Gebläse (Dry300/400) oder über der Kapillare auf der rechten Seite (Dry500), siehe Abbildung Punkt 1</p>	
<p>5 – Luftfilter Installiert im Inneren des Geräts</p>		<p>6 – Mobiler Stand</p> <p>1x</p> <p>Verpackt in einer separaten Schachtel</p>	
<p>7 – Frischluftzufuhr Weitere Informationen finden Sie im Abschnitt Frischluftzufuhr</p>		<p>8 – 230V-Netzkabel 2m</p> <p>Teil des Bestellpakets (das Kabel ist auf der Rückseite des Geräts aufgewickelt)</p>	
<p>9 – Fester Stand</p> <p>1x</p> <p>Verpackt in einer separaten Schachtel</p>			

Werkzeugliste (nicht enthalten):

Name/Code	Abbildung	Name/Code	Abbildung
<p>1 - Bohrmaschine 1x</p>		<p>3 - Bohrer 10mm 1x</p>	
<p>2 - Kreuzschlitzschraubendreher 1x</p>		<p>Staubsauger und Leiter</p>	
<p>5 – Kleiner Hammer 1x</p>		<p>6 - Meterstab 1x</p>	
<p>7- Libelle 1x</p>			

3.1 Beschreibung der grundlegenden Teile



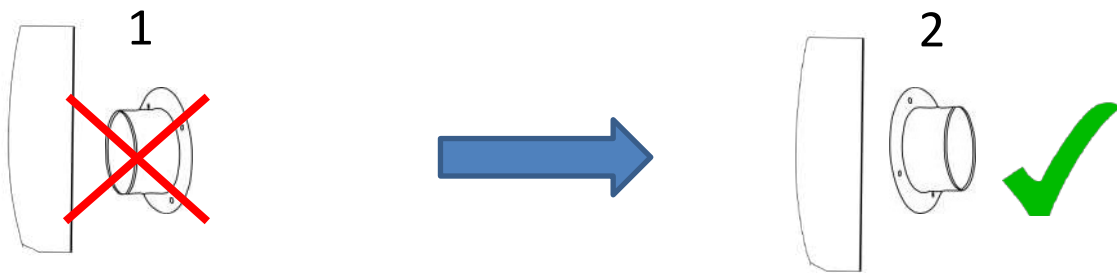
Legende:

- 1 – Luftabsaugung
- 2 – Lufteinlass
- 3 – Mechanischer Hygrostat (von unten)
- 4 – Abdeckung aus Metall/Edelstahl
- 5 – Mögliche Heizwasserzufuhr von rechts/links ½" (auf Anfrage als Option)
- 6 – Mögliche Heizwasserzufuhr von hinten ½" (auf Anfrage als Option)
- 7 – Frischluftzufuhr Ø 100 mm (auf Anfrage als Option)
- 8 – Kondenswasserablauf Ø 18 mm
- 9 – 230-V-Stromversorgung
- 10 – Halterung für die Wandmontage
- 11 – Position (unter der Abdeckung) des Anschlusskastens für die elektrische Hauptversorgung
- 12 – Position (unter der Abdeckung) des Gebläseschalters
- 13 – Position der Befestigungsschrauben
- 14 – Eingebauter digitaler Luftbefeuchter und Thermostat

3.2 Frischluftzufuhr (auf Anfrage als Option)

Jeder MICROWELL DRY-Luftentfeuchter verfügt über die Möglichkeit der Frischluftzufuhr. Der Luftzufuhr befindet sich unter dem Kondensator, der die einströmende Frischluft dank der Wärmerückgewinnung effektiv erwärmt.

Der metallene Frischlufteintrittsstutzen wird bereits gewickelt auf dem Luftentfeuchter geliefert, jedoch nach innen. Bei der Installation des Luftentfeuchters muss der Flansch abgenommen werden, damit er richtig gewickelt werden kann (entgegengesetzt zur Lieferform). Auf den Flansch wird dann z. B. ein Kunststoffrohr montiert, das die Luft durch die Wand leitet.



4. BETRIEBSANLEITUNG

4.1 Haupthygrostat

Das Ein- und Ausschalten des Luftentfeuchters erfolgt über einen digitalen Hygrostaten mit Display. Der eingebaute Hygrostat befindet sich im Gehäuse des Geräts. Der Hygrostat prüft den Feuchtigkeitsgehalt der angesaugten Luft und löst je nach eingestelltem Wert gegebenenfalls eine Entfeuchtung aus. In Räumen mit einem Hallenbad sollte die optimale Luftfeuchtigkeit zwischen 55 % und 65 % liegen. Eine Absenkung des Feuchtigkeitsniveaus unter diese Grenze ist unter physiologischen Gesichtspunkten und zum Schutz des Gebäudes nicht wünschenswert. Darüber hinaus steigt der Stromverbrauch. Der Hygrostat kann vom Benutzer vollständig gesteuert werden.

Ein leuchtender Punkt zeigt an, dass das Display die **Luftfeuchtigkeit** anzeigt.

Ein leuchtender Punkt bedeutet, dass das Display die **Lufttemperatur** anzeigt.



Ein leuchtendes Quadrat zeigt an, dass der **Regler ein Luftheizungssignal gibt** (wenn ein Warmwassereinsatz und ein Magnetventil installiert sind). Ein nicht leuchtendes Symbol zeigt an, dass die gewünschte Lufttemperatur niedriger ist als die tatsächliche Temperatur.

Ein leuchtendes Quadrat zeigt an, dass der **Regler ein Signal zur Entfeuchtung gibt**, d.h. die gewünschte Luftfeuchtigkeit ist niedriger als die tatsächliche Luftfeuchtigkeit.



Der Hersteller empfiehlt, den gewünschten Feuchtigkeitswert zwischen 55 und 65 % der relativen Feuchte einzustellen. Eine Absenkung der Luftfeuchtigkeit unter diesen Bereich ist weder physiologisch noch für den Schutz des Gebäudes wünschenswert. Außerdem erhöht sie den Stromverbrauch. Bei einer Luftfeuchtigkeit von mehr als 65 % der relativen Feuchte kann eine Umgebung entstehen, in der die Luftfeuchtigkeit einen kritischen Wert von 70 % erreicht, was zu einer übermäßigen Vermehrung unerwünschter Bakterien und Schimmelbildung führen kann, die möglicherweise die Bausubstanz beschädigen.

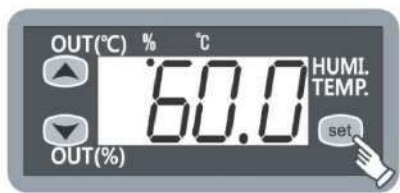
FEHLER-MELDUNGEN:

Er1 Störung des Gedächtnisses. Schalten Sie den Stromanschluss aus und dann wieder ein. Wenn der gemeldete Fehler weiterhin besteht, setzen Sie sich bitte mit uns in Verbindung, um das Teil auszutauschen.

O-E Fehlfunktion des Sensors. Die elektrische Verbindung des Sensors ist unterbrochen. Bitte überprüfen Sie das Kabel.

S-E Fehlfunktion des Sensors. Der Sensor hat einen Kurzschluss. Bitte überprüfen Sie das Kabel.

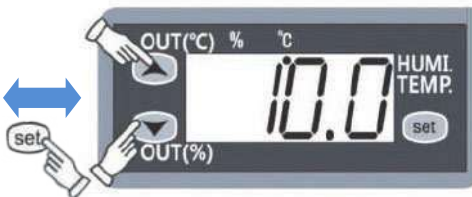
Einstellung der gewünschten Temperatur und Luftfeuchtigkeit (/* Herstellereinstellungen)



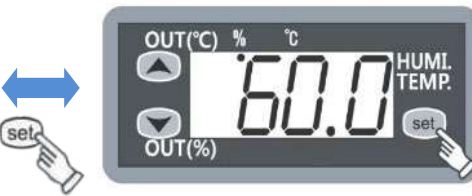
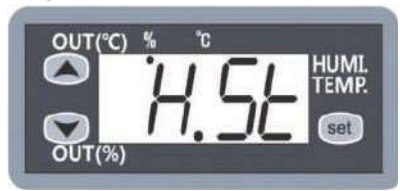
SET 10 Sekunden lang drücken.

Temperatureinstellung MENU

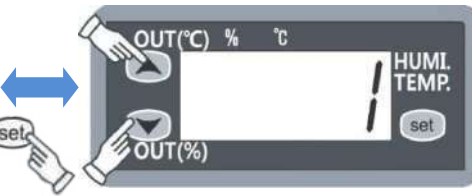
Temperatur Herstellereinstellung ohne LPHW / mit LPHW /**



Einstellung der Luftfeuchtigkeit MENU /*



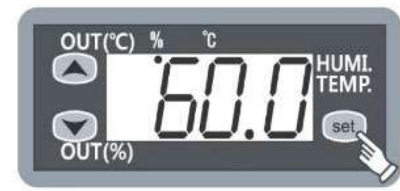
MENU Duale Anzeigeeinstellungen / Anzahl der Sekunden zwischen Luftfeuchtigkeit und Temperaturmischung



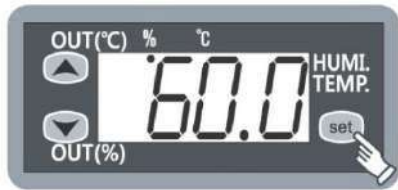
Speichern Sie die Einstellungen und bestätigen Sie mit "OK".



Rückkehr in den Betriebsmodus



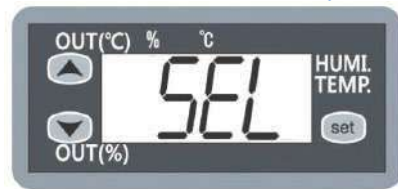
Hystereseeinstellung, Korrektur und andere Serviceeinstellungen



SET 10 Sekunden lang drücken.



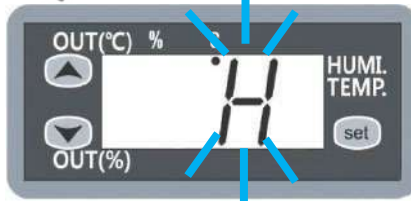
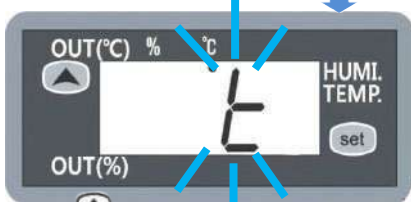
Sofort angezeigt



Nach 10 Sek. erscheint auf dem Display



SET kurz drücken



1

Einstellung der Auslasstemperatur



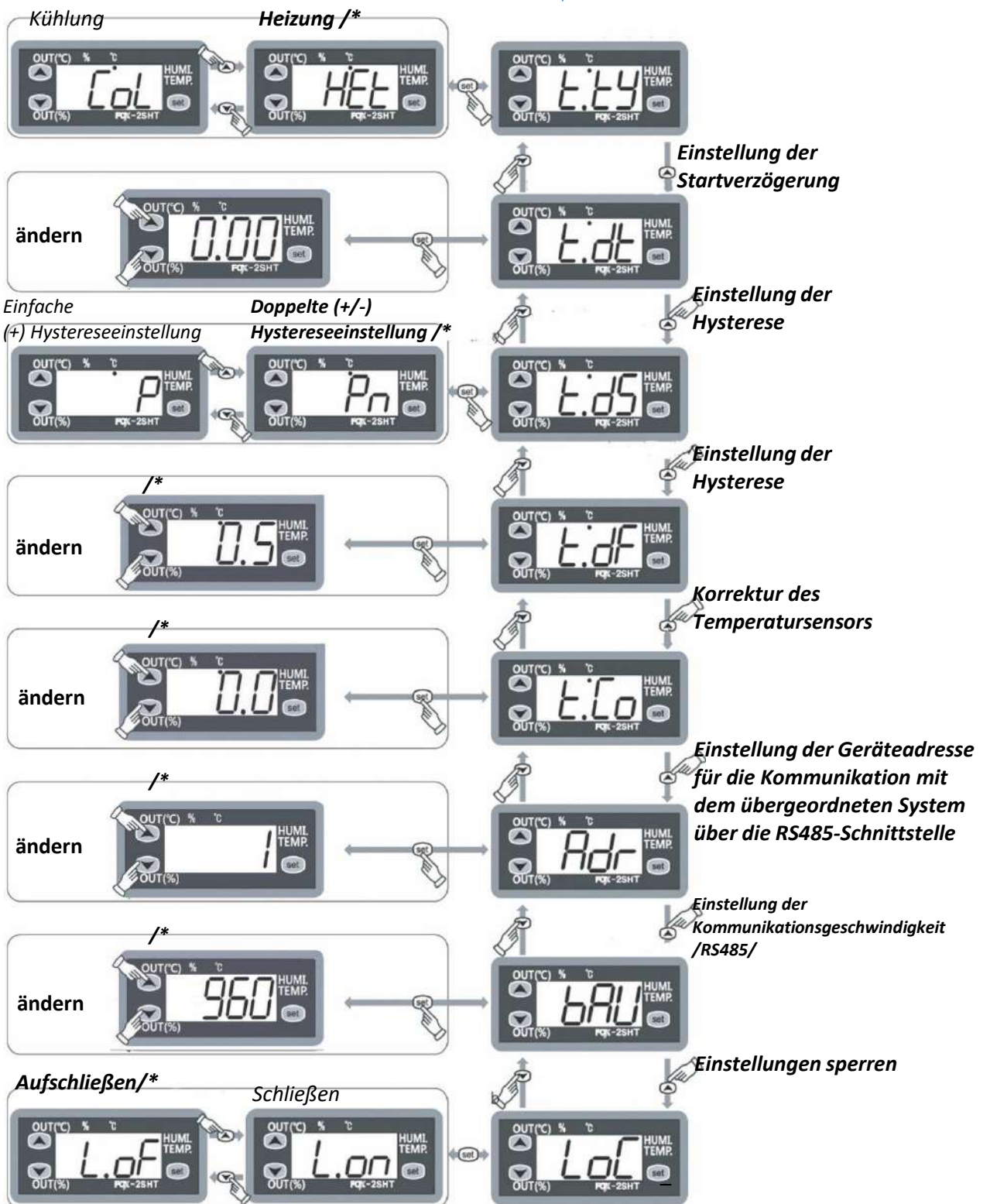
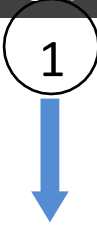
2

Einstellung der Ausgangsfeuchte

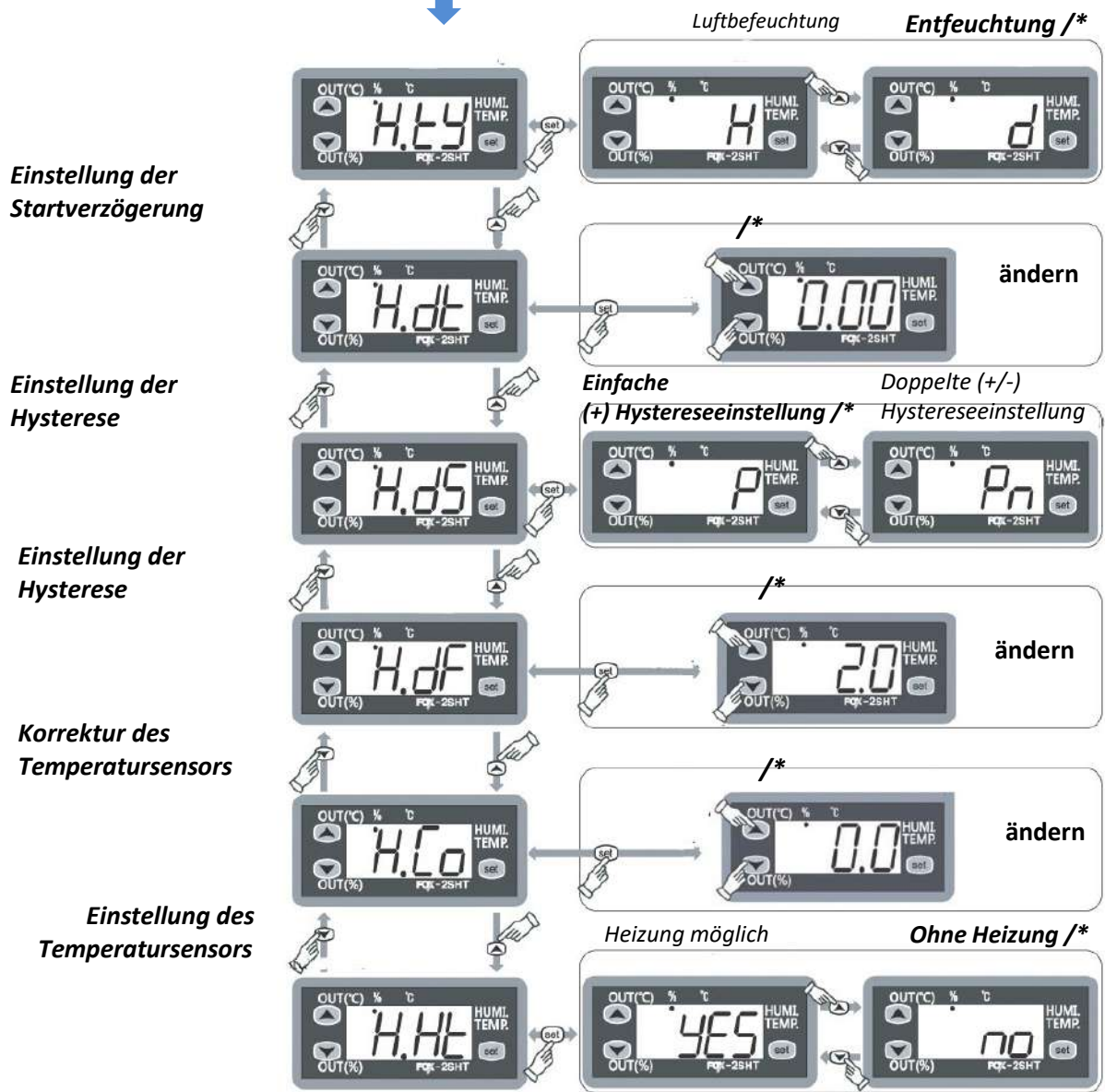
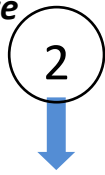


Aufstellung der Programme (/ * Herstellereinstellungen)

Einstellung der Auslastemperatur



Einstellung der Ausgangsfeuchte



Ändern des Anzeigemodus FEUCHTIGKEIT / WASSER



4.2 Ersatz-Hygrostat

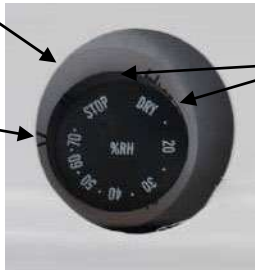
Ihr Luftentfeuchter ist standardmäßig mit einem eingebauten mechanischen Hygrostaten ausgestattet. Auf Wunsch kann er mit einem externen drahtgebundenen Hygrostaten oder einem externen drahtlosen Hygrostat und Thermostat ausgestattet werden. Eine ausführliche Beschreibung der Funktionsweise dieser Steuerungen ist in separaten Handbüchern beschrieben, die den jeweiligen Verpackungen beiliegen.

Abbildung: Mechanisches Zeigerrad des Luftbefeuchters.



Der eingebaute mechanische Hygrostat befindet sich im unteren linken Teil des Geräts (unter der Abdeckung des Luftentfeuchters). Der Hygrostat prüft den Feuchtigkeitsgehalt der angesaugten Luft und startet oder stoppt die Entfeuchtung je nach dem eingestellten Wert. Die ideale Luftfeuchtigkeit in der Schwimmhalle beträgt 55-65%. Ihr Luftentfeuchter wird in erster Linie durch einen eingebauten digitalen Hygrostat und Thermostat gesteuert. Der mechanische Hygrostat (schwarzes Rad) hat die Aufgabe, als Backup-Regler zu dienen. Sie wird daher auf 70 % festgelegt. Es wird nicht empfohlen, diese Einstellung zu ändern.

Einstellung des Feuchtigkeitsreglers ("V"). Auf dem Foto ist der Hygrostat derzeit auf 70 % eingestellt.



Luftfeuchtigkeitskala. DRY = kontinuierliche Entfeuchtung, STOP = Beenden der Entfeuchtung. Die Werte 20-30-40-50-60-70 entsprechen der relativen Luftfeuchtigkeit.

Ein mechanischer Hygrostat ist eine zuverlässige Methode zur Messung und Regelung der Luftfeuchtigkeit in Ihrer Schwimmhalle. Sie hat den Vorteil einer hohen Zuverlässigkeit, da es sich um eine Feuchtigkeitsmessung handelt, die auf den physikalischen Eigenschaften der Messfaser beruht. Für die mechanische Feuchtigkeit sollte eine Hysterese von 4 % und maximal 8 % berücksichtigt werden. Unter Hysterese versteht man die Eigenschaft, dass der Aus- bzw. Einschaltpunkt auf einen höheren bzw. niedrigeren Feuchtwert im Verhältnis zum tatsächlich gewünschten Feuchtwert verschoben wird.

Wenn Sie einen externen (verdrahteten oder drahtlosen) Hygrostat verwenden, bleibt der mechanische Hygrostat im Gerät installiert. Er dient als Ersatz, falls der externe Hygrostat ausfällt. Der mechanische Luftbefeuchter wird dann auf 70% eingestellt. Wir empfehlen dem Benutzer, diese Einstellung nicht zu ändern.



Der Hersteller empfiehlt, den gewünschten Luftfeuchtigkeitswert an diesem Ersatz-Hygrostat im Bereich von 70-80% der relativen Feuchte einzustellen. Dieser dient als Ersatz, falls der digitale Hygrostat und der 1401F-Thermostat am Gehäuse ausfallen. Die empfohlene Einstellung für den digitalen Luftbefeuchter und Thermostat 1401F liegt zwischen 55% und 65% der relativen Feuchte.

4.3 Feuchteregelung per Fernbedienung - auf Anfrage

Für den Pool-Entfeuchter, der serienmäßig mit einem mechanischen Luftbefeuchter ausgestattet ist, kann ein externer drahtloser Luftbefeuchter und Thermostat DRY EASY 300 bestellt werden.



Bei der Bestellung von DRY EASY 300 befinden sich der digitale Hygrostat und der Thermostat 1401F nicht auf dem Deckel. Das Loch im Deckel wird mit einem Deckel verschlossen.

Die drahtlose Kommunikation findet im 868-MHz-Band statt, wobei der Schwerpunkt auf der Zuverlässigkeit und Reichweite der Bedienung liegt. Der Luftentfeuchter wird in erster Linie durch den ferngesteuerten Hygrostaten gesteuert, vorausgesetzt, der im Luftentfeuchter eingebaute Feuchtigkeitsregler ist auf einen höheren gewünschten Feuchtigkeitswert eingestellt als der ferngesteuerte Hygrostat.

Externer drahtloser Luftbefeuchter und Thermostat DRY EASY 300



1. SENDER



2. EMPFÄNGER

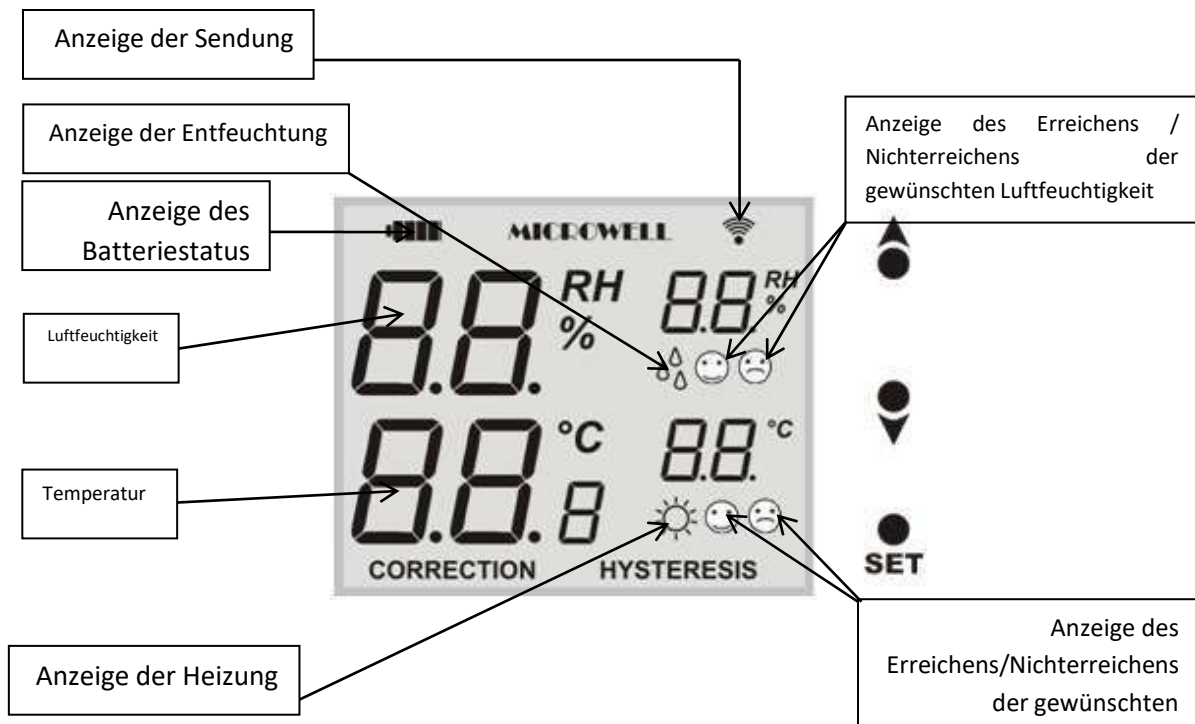


3. ANTENNE



Der Hersteller empfiehlt, den gewünschten Luftfeuchtigkeitswert am DRY EASY 300 im Bereich von 55 bis 65 % RH einzustellen.

Wenn der Ersatz-Hygrostat auf einen niedrigeren Wert als der Fernhygrostat DRY EASY 300 eingestellt ist, übernimmt der Ersatz-Hygrostat die Regelung der Luftfeuchtigkeit im Raum, so dass der Entfeuchter nicht auf die Signale des Fernhygrostaten DRY EASY 300 reagiert. Es wird daher empfohlen, den Ersatz-Hygrostat auf 70% der relativen Feuchte oder höher einzustellen.

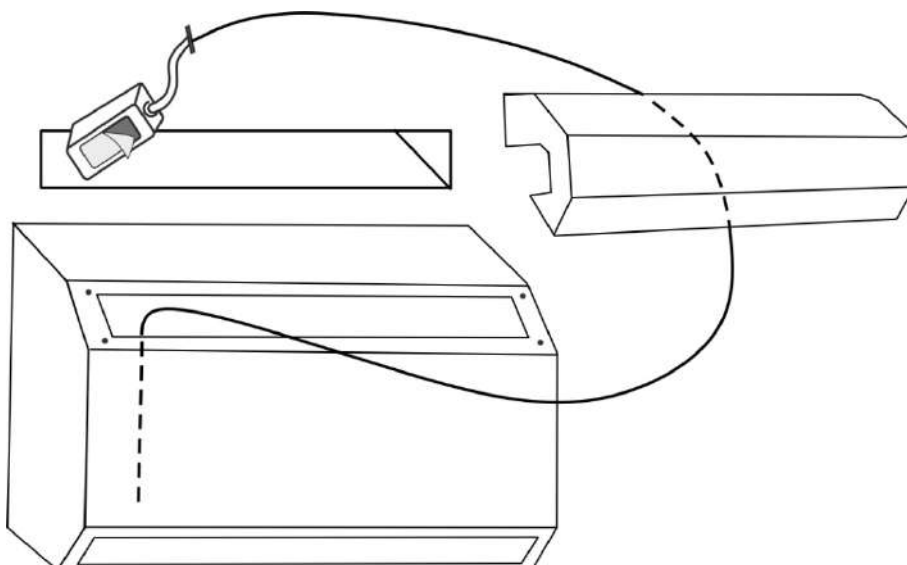


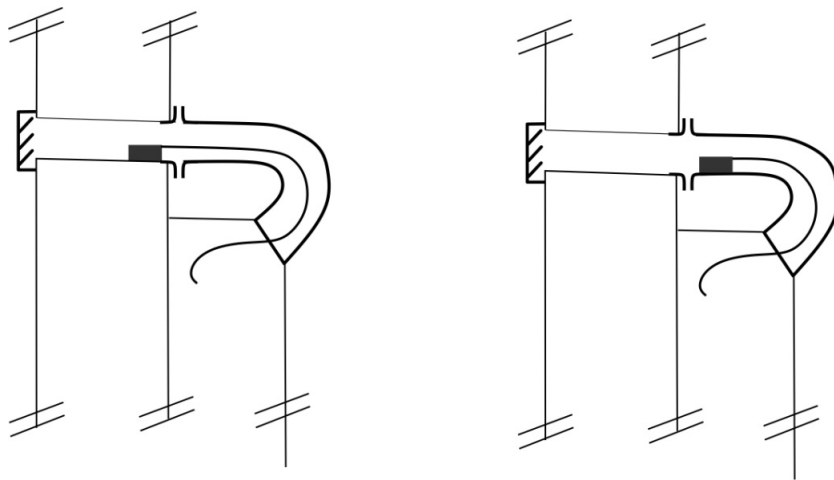
Weitere Funktionen und die Bedienung des Fernbefeuchters sind in der beiliegenden separaten Anleitung beschrieben.

Standort von Empfänger und Antenne

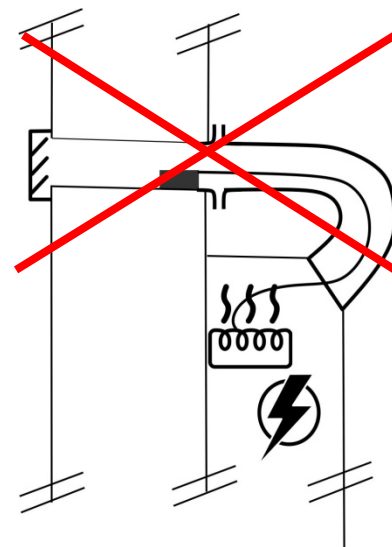
A: Der Empfänger befindet sich im Inneren der Elektrobox und die Antenne befindet sich an der Außenseite.

B: Bei TTW-Version / durch die Wand / empfehlen wir, die Antenne in das Rohr in der Wand einzuziehen. Folgen Sie dem Bild unten.





C: Wenn Ihr Luftentfeuchter auch mit einer elektrischen Heizung ausgestattet ist, platzieren Sie die Antenne auf der Außenseite der Abdeckung. Testen Sie nach dem Start des Luftentfeuchters, ob das Signal erfolgreich zwischen Sender (Anzeigeeinheit) und Antenne übertragen wird. Wenn Sie beispielsweise die Luftfeuchtigkeit niedriger als den aktuellen Wert einstellen, nimmt der Luftentfeuchter innerhalb von 3 Minuten seinen vollen Betrieb auf. Das Signal ist so ausgelegt, dass es erfolgreich über eine Entfernung von etwa 100 Metern durch einen Aluminiumzaun oder eine stahlverstärkte Betonwand hindurchgeht. Die individuellen Bedingungen einer bestimmten Installation können jedoch abweichen. Wenn keine Signalübertragung erfolgt, platzieren Sie die Antenne in der unteren (Ansaug-) Luftführung.



4.4 Feuchteregelung mit externem verdrahtetem EBERLE-Hygrostat

Wenn Ihr Gerät mit einer EBERLE Kabelfernsteuerung ausgestattet ist, beachten Sie bitte diesen Abschnitt der Betriebsanleitung.



Verdrahteter Hygrostat EBERLE HYG6001



Kabelgebundener Hygrostat und Thermostat EBERLE HYG7001



Bei der Bestellung von EBERLE HYG6001/7001 befinden sich der digitale Hygrostat und der Thermostat 1401F nicht auf dem Deckel und das Loch im Deckel ist durch den Deckel verdeckt.

Auf Wunsch kann der Luftentfeuchter mit einem ferngesteuerten Hygrostaten ausgestattet werden. In diesem Fall verfügt der Luftentfeuchter über zwei Feuchteregler. Der eine ist ein mechanischer Ersatz-Hygrostat am Pool-Entfeuchter, der andere ist ein externer verdrahteter Hygrostat. Der Luftentfeuchter wird in erster Linie durch den Fern-Hygrostat gesteuert, vorausgesetzt, der Reserve-Hygrostat am Luftentfeuchter ist auf einen höheren Feuchtesollwert eingestellt als der Fern-Hygrostat.

Wenn Ihr Luftentfeuchter mit einem Warmwassereinsatz oder/und einem Magnetventil ausgestattet ist, müssen Sie ein Hygostat mit EBERLE HYG7001 Thermostat verwenden, um die Lüfterwärmungsfunktion des Luftentfeuchters zu aktivieren, oder Sie müssen einen externen Thermostat anschließen.

4.5 Lüftersteuerung

Unter der inneren Abdeckung des Geräts befindet sich ein zweistufiger Schalter für den Lüfterbetrieb. In der ersten Stellung läuft der Lüfter auch dann, wenn der Kompressor des Geräts stillsteht, dies ist der so genannte CONTINUOUS Modus - KONTINUIERLICHER Betrieb des Lüfters. Im zweiten Fall läuft das Gebläse nur gleichzeitig mit dem Verdichter, es handelt sich um den PERIODICAL Betrieb - ZYKLUS-Betrieb des Gebläses. Der kontinuierliche Lüfterbetrieb ist optimaler, da der im Gerät eingebaute Feuchtigkeitssensor die Luftfeuchtigkeit kontinuierlich misst und so eine höhere Genauigkeit erreicht. Durch den kontinuierlichen Betrieb des Lüfters wird auch die Luft im Raum besser durchmischt. Die Lüftersteuerung wird vom Installateur entsprechend den Anforderungen des Benutzers eingestellt. Die Modelle **DRY300-400** sind mit nur einer Gebläsestufe ausgestattet, und bei Dauerbetrieb läuft das Gebläse weiterhin mit voller Drehzahl. **Model DRY500** ist mit zwei Geschwindigkeiten ausgestattet. Im Dauerbetrieb und bei ausgeschaltetem Kompressor läuft das Gebläse mit niedriger Drehzahl und sorgt für eine gute Durchmischung der Luft in der Schwimmhalle.



CONTINUOUS DUTY OF THE FAN –
kontinuierlicher Lüfterbetrieb

PERIODICAL DUTY OF THE FAN –
zyklischer Lüfterbetrieb

4.6 Steuerung des Verdichters

Der Start des Kompressors wird um 3 Minuten verzögert, um ihn zu schützen. Je nach Luftfeuchtigkeit und Umgebungstemperatur kann dies sogar noch länger dauern. Bleibt der Kompressor stehen, wird er frühestens nach 3 Minuten automatisch wieder gestartet. Der Benutzer darf das Einstellelement dieses Zeitschutzes nicht manipulieren. Die Aufgabe des Zeitschutzes besteht darin, die Kältemitteldrücke im Entfeuchtersystem auszugleichen.



Nach einer langen Zeit ohne Betrieb ist es normal, dass der Kompressor 4-6 Mal versucht zu starten, bevor er sich schließlich einschaltet. Dies hängt auch von der aktuellen Lufttemperatur ab. Eine niedrigere Umgebungstemperatur (ca. 22°C) erfordert mehrere Versuche, eine höhere Temperatur (ca. 30°C) erfordert in der Regel 1 Versuch.

5.INSTALLATIONSANWEISUNGEN



Bitte beachten Sie, dass die Schrauben und Dübel, die mit dem Luftentfeuchter geliefert werden, nur an einer soliden Beton- oder Ziegelwand verwendet werden können. Bitte prüfen Sie das Material des Untergrundes und wählen Sie die passenden Schrauben und Dübel aus.



Das Gerät muss gemäß den nationalen Installations- und Verdrahtungsvorschriften installiert werden!



Der Standort des Geräts muss der Norm STN 33 2000-7-702 entsprechen. Es wird empfohlen, das Gerät außerhalb der Zonen 0, 1 und 2 aufzustellen. Bei der Aufstellung der Geräte in den Zonen 2 oder 1 ist die STN zu beachten.



Das Gerät muss außerhalb von Bereichen aufgestellt werden, in denen eine Reinigung durch Spritzwasser zu erwarten ist. Anschließen des Geräts an das Stromnetz Der Anschluss an das Stromnetz und die Absicherung müssen den einschlägigen Normen entsprechen. Die Stromversorgung des Geräts muss über einen Schutztrenntrafo erfolgen oder durch einen Stromschutzschalter mit einem Bemessungsdifferenzialstrom von höchstens 30 mA geschützt sein.

5.1 Standort des Geräts

ZONE 1, IPX4

Schwimmbecken, die nicht gereinigt werden durch Spritzen von Wasser

in einem Abstand von 1250 bis 2000 mm vom Poolrand

müssen der STN entsprechen und mindestens 300 mm vom Boden entfernt sein.



ZONE 2, IPX2

Schwimmbecken, die nicht gereinigt werden

durch Spritzen von Wasser

in einem Abstand von 2000 bis 3500 mm vom Poolrand müssen der STN-Norm entsprechen, und es ist eine Mindesthöhe von 150 mm über dem Boden erforderlich, um einen ausreichenden Luftstrom zu gewährleisten; es ist verboten, das Gerät auf dem Boden zu installieren.

AUSSERHALB DER ZONEN

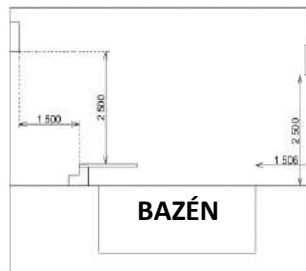
in einem Abstand von höchstens 1250 mm vom Poolrand; die Unterkante der Vorrichtung muss sich in einer Höhe von 2500 mm von der Oberfläche des Schwimmbeckens oder, wenn sie in den Boden eingelassen ist, vom Boden befinden.

min. 1250 mm (d.h. außer Reichweite) von der Seitenkante der Duschkabine entfernt sein, er kann nicht über der Duschkabine sein.

min. 1250 mm (d.h. außer Reichweite) von der Seitenkante der Spüle in einer Höhe von min. 1200 mm über dem Fußboden, darf nicht über der Spüle sein.

AUSSERHALB DER ZONEN

in einem Mindestabstand von 1500 mm von der senkrechten Ebene um die Sprungtürme, Sprungbretter und Startblöcke und 2500 mm über der höchsten Fläche, auf der sich voraussichtlich Personen aufhalten werden.

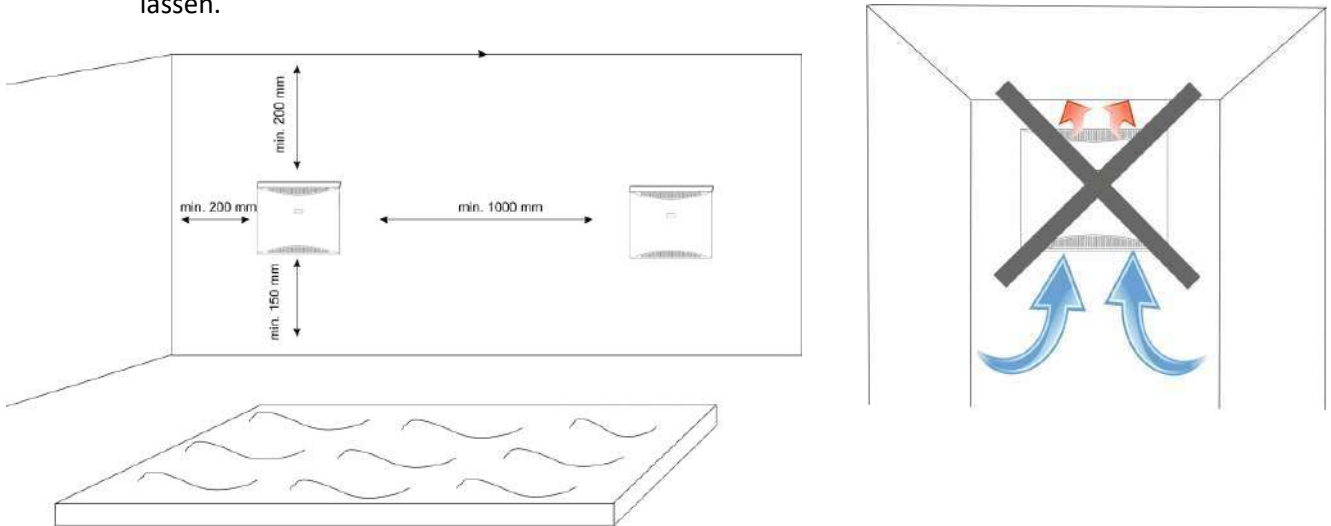


AUSSERHALB DER ZONEN

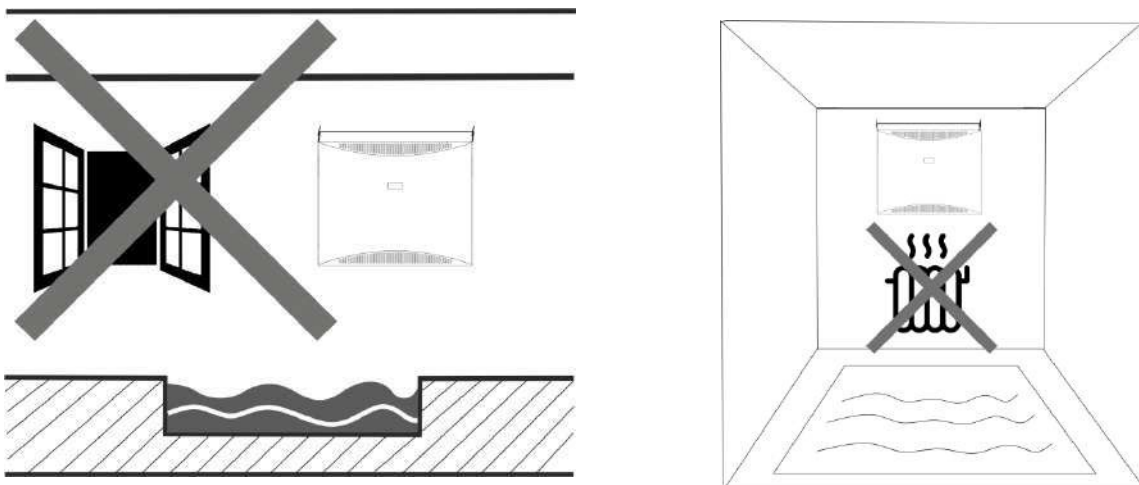
Befindet sich das Gerät in einem horizontalen Abstand von höchstens 1250 mm vom Poolrand, so muss es 2500 mm von der Pooloberfläche entfernt sein; ist es in den Boden eingelassen, so muss es vom Boden entfernt sein.

DRY 300, DRY 400 und DRY 500 sind so konzipiert, dass sie direkt in der Schwimmhalle installiert werden können. Alle Modelle sind durch die Schutzart IP44 geschützt.

1. Um die beste Effizienz zu erzielen, sollte das Gerät so hoch wie möglich, aber nicht vollständig unter der Decke installiert werden. Es ist verboten, das Gerät auf dem Boden zu installieren, da die Luftzufuhr zum Gerät von unten erfolgt. Eine gute Luftzirkulation muss unbedingt gewährleistet sein, weshalb unterhalb des Geräts ein Mindestabstand von 150 mm und oberhalb des Geräts ein Mindestabstand von 200 mm erforderlich ist. Aus Wartungsgründen ist es notwendig, auch an den Seiten des Gerätes einen Freiraum von mindestens 200 mm zu lassen.

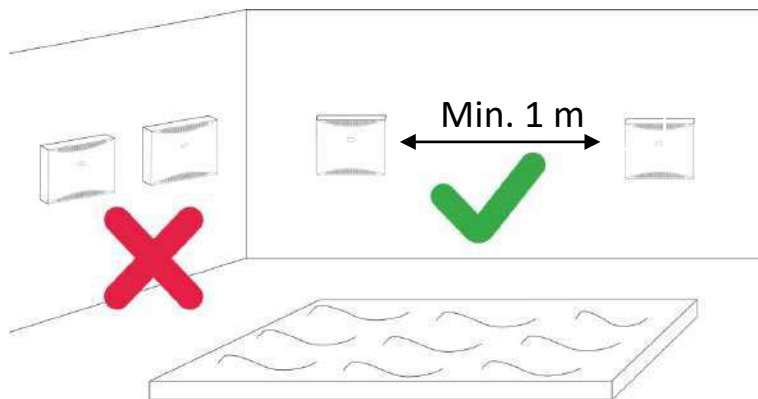


2. Es ist nicht ratsam, den Luftentfeuchter in der Nähe der Heizung zu installieren, da der Luftentfeuchter erwärmte Luft ansaugen und seine Steuerung durcheinanderbringen könnte. Auch die Platzierung über einem Heizkörper kann dazu führen, dass das Gerät überhitzt, nicht richtig funktioniert oder beschädigt wird. Es ist auch nicht ratsam, den Luftentfeuchter in der Nähe von offenen Fenstern aufzustellen, da er sonst Außenluft ansaugen und seine Steuerung durcheinanderbringen könnte. Das Ansaugen von Außenluft führt dazu, dass die Feuchtigkeit in der Schwimmhalle nicht abgeführt wird und sich daher in der Schwimmhalle ansammelt.

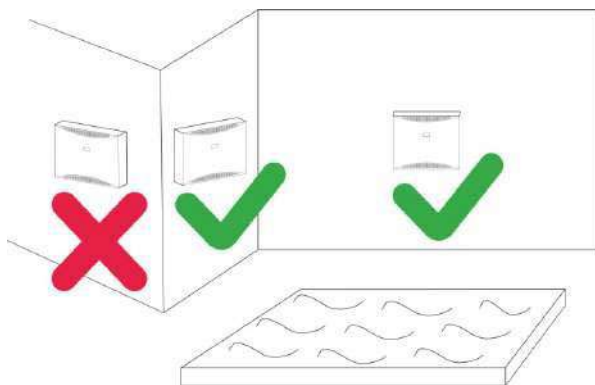


3. Werden zwei Luftentfeuchter in einem Raum verwendet, empfiehlt es sich, die Geräte weiter voneinander entfernt aufzustellen, um eine gute Luftzirkulation in der Schwimmhalle zu gewährleisten und den gewünschten Effekt der Feuchtigkeitskontrolle zu erzielen. Wenn Sie die Geräte zu dicht nebeneinander aufstellen, kann trockene Luft zwischen den Geräten zirkulieren. Dieser Zustand kann zu übermäßiger Feuchtigkeit in der Schwimmhalle führen.

Außerdem empfehlen wir aus Gründen der Installation und Wartung, einen Mindestabstand von 1 Meter zwischen den Geräten einzuhalten.

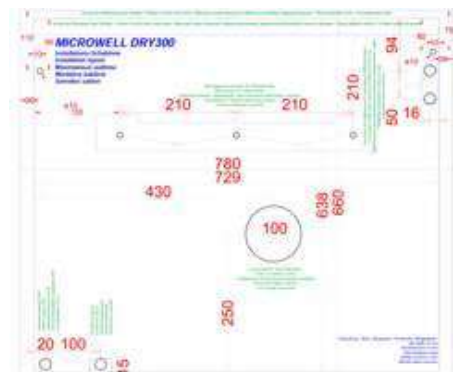


4. Installieren Sie den Luftentfeuchter immer so, dass er die Luft im Pool entfeuchten kann. Im Falle einer strukturierten Schwimmhalle oder eines separaten Abschnitts ist die Aufstellung des Entfeuchters in diesem Bereich nicht geeignet, da der Luftstrom nicht ausreicht und somit der gewünschte Effekt der Feuchtigkeitsregulierung nicht erzielt werden kann.



5.2 Befestigung des Geräts

Das Zubehör des DRY 300 / DRY 400 / DRY 500 umfasst eine Halterung, die mit den mitgelieferten Schrauben und Dübeln an der Wand befestigt werden muss. Das Gerät hat eine selbsttragende Konstruktion. Die Achse der Befestigungslöcher liegt 210 mm tiefer als die Oberkante des Geräts. Die drei Befestigungslöcher haben einen Abstand von 360 mm. Sobald die Halterung befestigt ist, kann das Gerät aufgehängt werden, ohne die Abdeckung zu entfernen.



Bitte verwenden Sie die mitgelieferte Montageschablone.

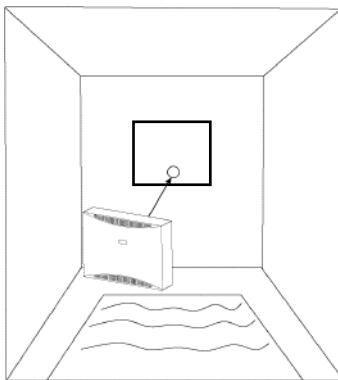
5.2.1 Montageschablone

Die Montageschablone ist ein großes Blatt Papier, das im Maßstab 1:1 zum Größenverhältnis des Luftentfeuchters bearbeitet wird. Enthält eine gezeichnete Skizze des Luftentfeuchters, eine

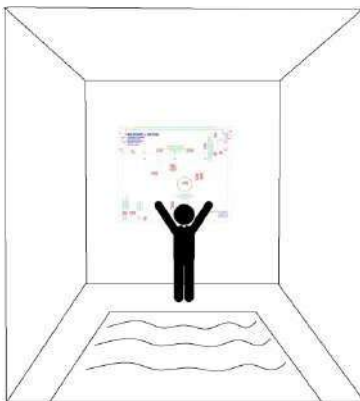
Wandhalterung mit Schraublöchern, Befestigungsschrauben, Wasserablauf, Stromanschluss und LPHW-Anschluss von hinten. Bringen Sie die Montageschablone an der Wand an, an der der Luftentfeuchter montiert werden soll - achten Sie darauf, dass die Löcher in der Wandhalterung mit einer Wasserwaage ausgeglichen sind. Bohren Sie an den angegebenen Stellen vor und markieren Sie sie an der Wand. Berücksichtigen Sie bei der Platzierung der Löcher die Lage des Stromanschlusses und des Kondensatablaufs!

5.2.2 Kurze Montageanleitung

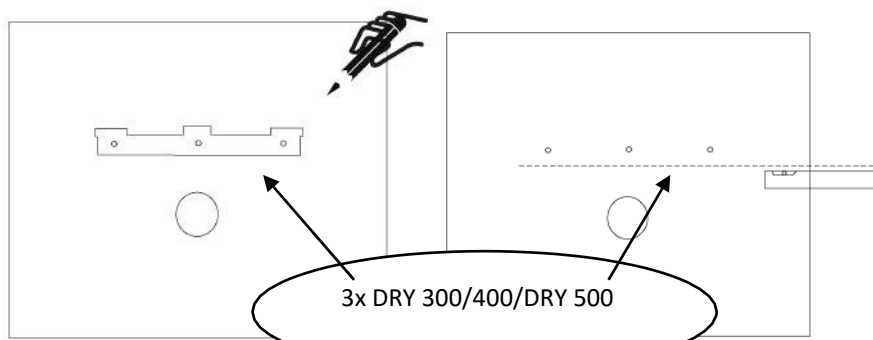
Bestimmen Sie einen Ort für die Montage des Luftentfeuchters. Vergewissern Sie sich, dass die Stelle geeignet ist und alle oben beschriebenen Regeln beachtet werden.



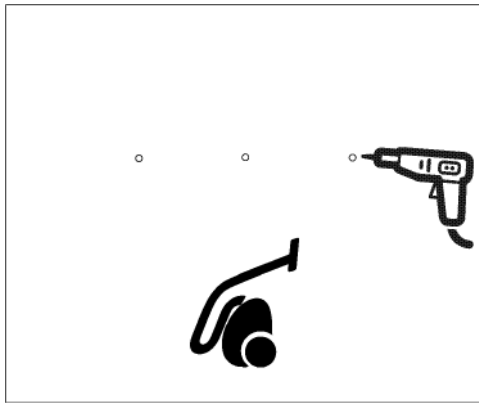
1. Befestigen Sie die Montageschablone an der Wand. Vor der Installation des Luftentfeuchters müssen alle Bauarbeiten (Malerarbeiten, Fliesenverlegung, Heizung, Entwässerung, Elektrik) abgeschlossen sein.



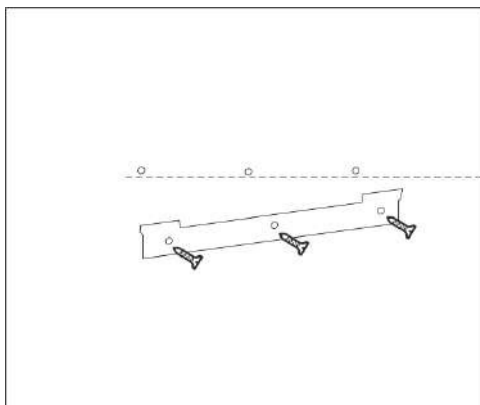
2. Markieren Sie mit Hilfe der Montageschablone und einer Wasserwaage alle Löcher, die gebohrt werden müssen. Denken Sie daran, eine Wasserwaage zu verwenden. Aus Sicherheitsgründen empfehlen wir, das Gerät mit zwei weiteren Schrauben in der oberen rechten und linken Ecke zu befestigen - siehe Montageschablone für die Position.



3. Sie müssen folgende Löcher bohren: 3 Löcher für die Wandhalterung DRY300/400/500, 2 Löcher für die Verriegelungsschrauben DRY300/400/500, ein Loch \varnothing 100mm für den Frischlufteinlass DRY300/400/500 (wenn Ihr Entfeuchter mit diesem Zubehör ausgestattet ist, das auf Anfrage erhältlich ist).

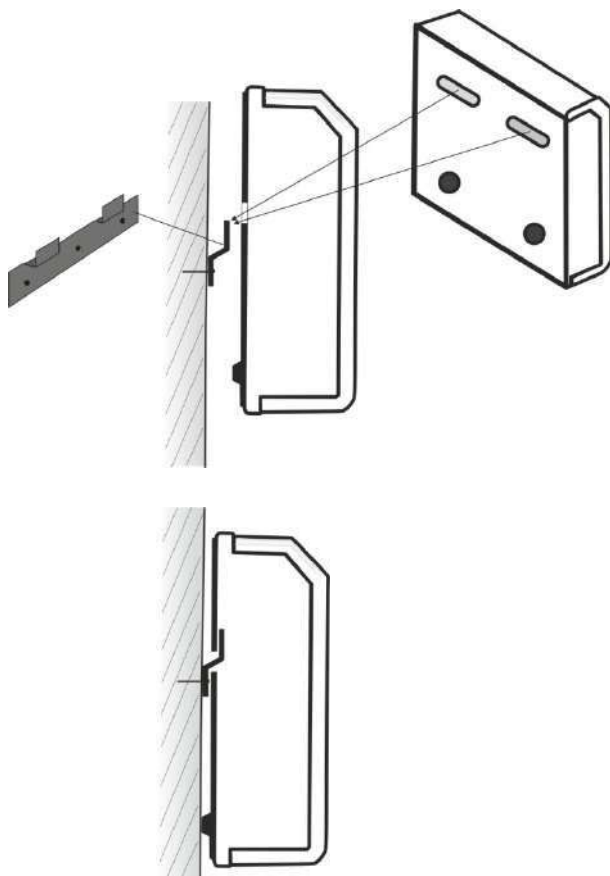


4. Löcher bohren. Wir empfehlen, den Staub mit einem Staubsauger abzusaugen.
5. Setzen Sie die mitgelieferten Dübel in die Löcher ein.

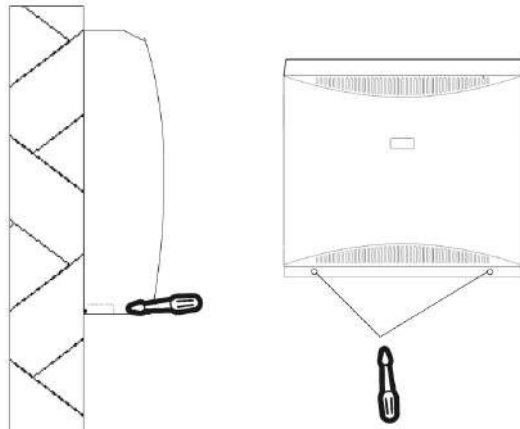


+/- 0.3%

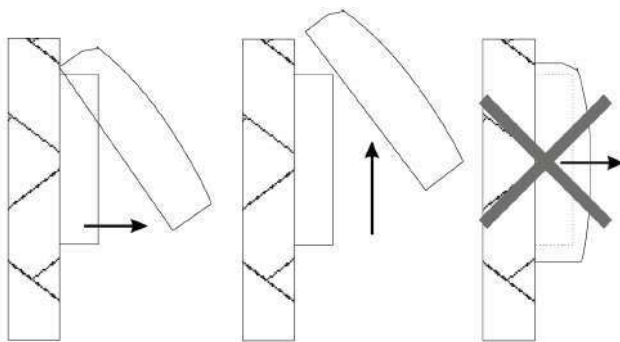
6. Befestigen Sie die Wandhalterung fest mit geeigneten Schrauben. Die Halterung muss horizontal mit einer maximalen Abweichung von +/- 0,3% ausgerichtet sein!



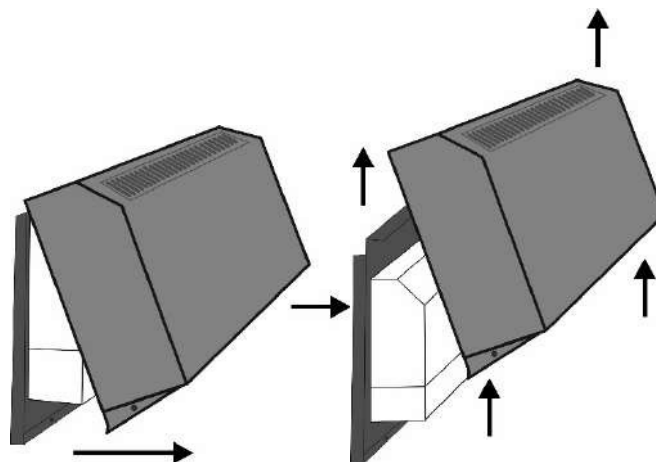
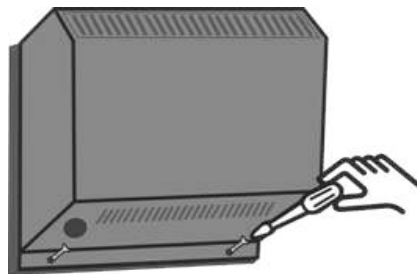
7. Hängen Sie den Luftentfeuchter in die Wandhalterung ein.

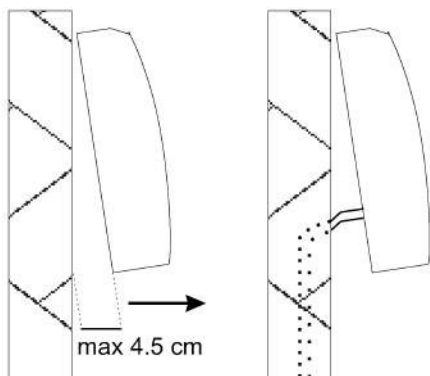
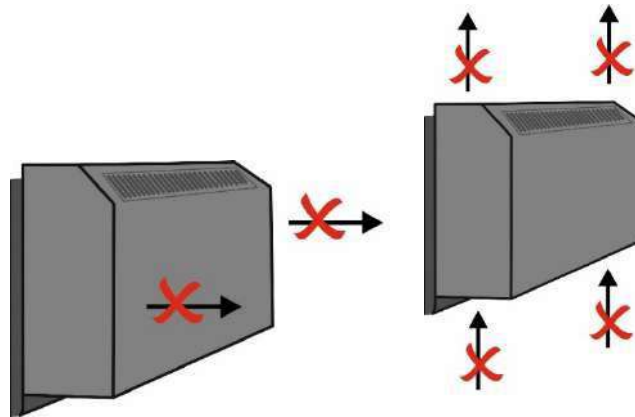


8. Sie müssen nun die Abdeckung des Luftentfeuchters abnehmen, um den elektrischen Anschluss und den Kondensatablauf anzuschließen. Die Abdeckung kann durch Lösen der 2 Schrauben (für DRY 300/400) und 3 Schrauben (für DRY 500) an der Unterseite des Geräts abgenommen werden

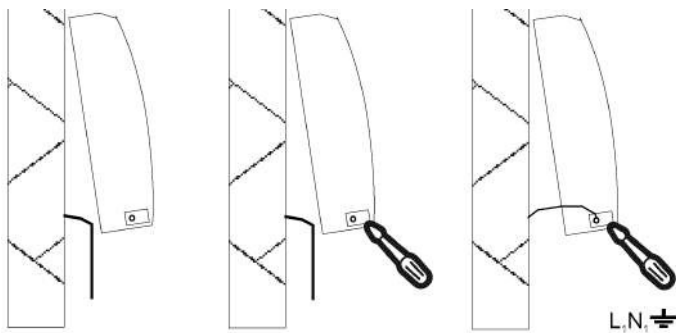


9. Ziehen Sie die Unterseite der Abdeckung fest und heben Sie die Abdeckung dann von der Rückwand ab. Ziehen Sie die Abdeckung nicht zusammen, ohne sie anzuheben!

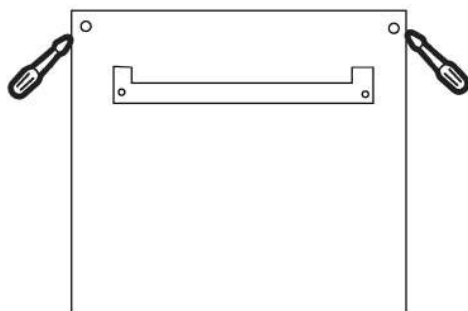




10. Unten links befindet sich ein Kondensatablaufschauch, der in das Abwasserrohr (von hinten) eingeführt werden muss. **Lassen Sie niemals Kondensat in das Pool ab, da es gefährliche Bakterien enthalten kann.** Der untere Teil des Luftentfeuchters lässt sich leicht zu sich heranziehen und ermöglicht so den Zugriff auf das Kondensat. Beachten Sie beim Verlegen des Kondenswasserschlauchs das Kapitel "Kondenswasserabfluss".



11. Schließen Sie das Stromversorgungskabel an. Zu diesem Zweck ist in der Rückwand des Geräts ein Übergang vorgesehen. Das Gerät schließt 230VAC/1f L,N, Erdung ⚡ an. Bitte beachten Sie Abschnitt 5.4 Anschluss der Hauptstromversorgung.



12. Stellen Sie den Lüftermodus ein (siehe Kapitel "Lüftersteuerung").
13. Nachdem der Luftentfeuchter erfolgreich eingestellt wurde, muss er mit den Befestigungsschrauben fixiert werden. Diese sind nicht im Lieferumfang enthalten und müssen je nach Art der Wand oder der Befestigungsstruktur ausgewählt werden.

14. Setzen Sie die Abdeckung wieder auf das Gerät. Führen Sie Schritt 9 in umgekehrter Reihenfolge aus.
15. Schalten Sie den Schutzschalter für die Spannungsversorgung des Luftentfeuchters ein. Dadurch wird das Gerät eingeschaltet. Wenn Sie den Ventilator auf Dauerbetrieb eingestellt haben, schaltet er sich sofort ein. Wenn die eingestellte Luftfeuchtigkeit niedriger ist als die tatsächliche Luftfeuchtigkeit, schaltet sich der Kompressor ebenfalls nach etwa 3 Minuten ein. Sie werden eine sanfte Vibration hören. **Betreiben Sie den Luftentfeuchter nicht ohne die Hauptabdeckung. Ein solcher Zustand kann zu Rücklüftung, praktisch sofortigem Einfrieren des Geräts und dessen Beschädigung führen.**
16. Wenn der Luftentfeuchter ordnungsgemäß funktioniert, ist die Installation abgeschlossen. Wenn die Schwimmhalle noch nicht fertiggestellt ist, empfehlen wir, den Luftentfeuchter mit einem Schutzschalter auszuschalten und ihn in Plastikfolie zu verpacken. Dadurch wird verhindert, dass Staub und Bauschutt in das Gerät gelangen.

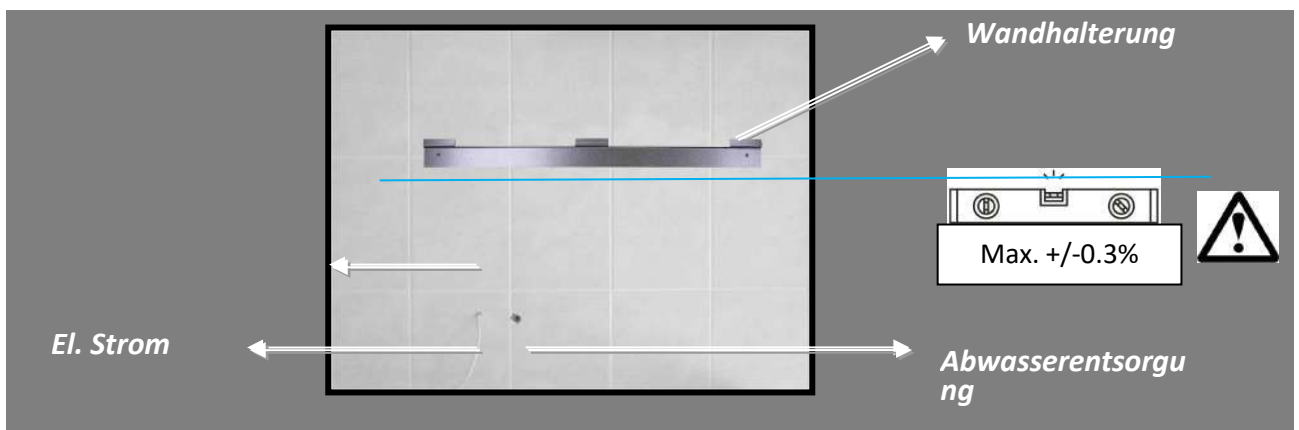


Abb.: Installationsvorbereitung für DRY500

5.3 Ableitung von Kondenswasser

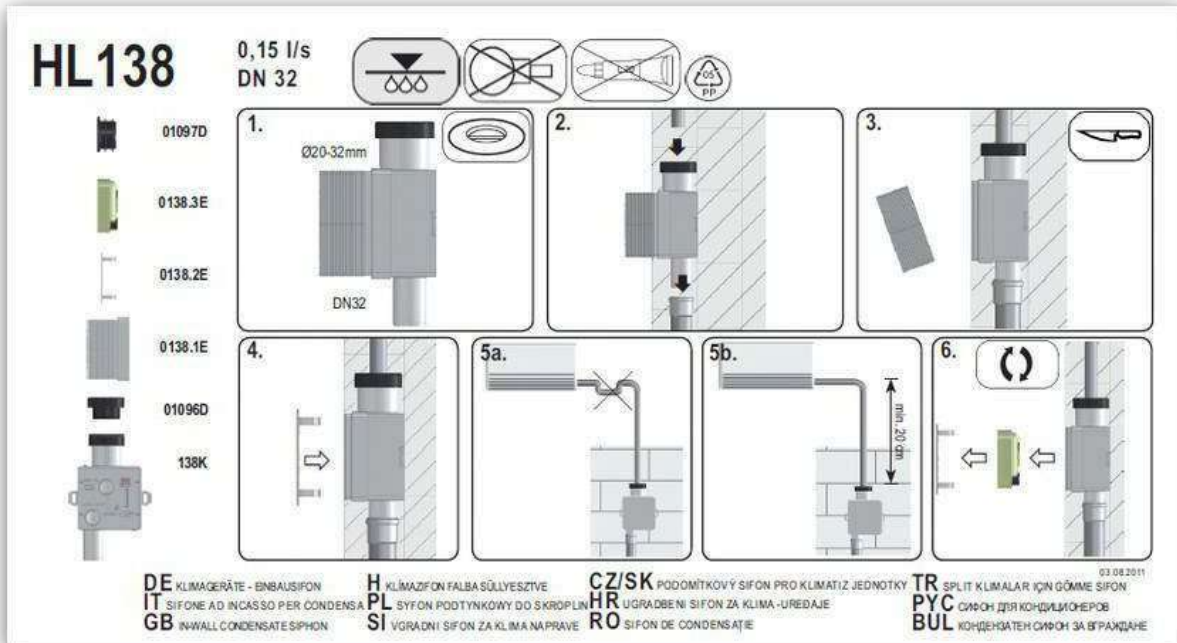
Beim Trocknen Ihrer Schwimmhalle kondensiert Ihr Luftentfeuchter das Wasser, das in seine interne Auffangschale geleitet wird. Ohne aktiven (freien) Kondensatabfluss kann der Entfeuchtungsprozess nicht funktionieren. Das Kondenswasser wird durch die Schwerkraft (nach unten) aus dem Luftentfeuchter abgeleitet. Die Kondensatwanne hat die richtige Neigung, wenn der Luftentfeuchter waagrecht montiert ist (mit Hilfe einer Wasserwaage). Das Kondenswasser muss über einen Siphon in die Kanalisation oder in die Außenumgebung abgeleitet werden. Bitte verlegen Sie den Abflussschlauch nicht nach oben (gegen die Schwerkraft), da dies dazu führen kann, dass das Gerät das Kondenswasser nicht ableiten kann. Dadurch kann Wasser unter der Geräteabdeckung austreten, was zu Fehlfunktionen, Schäden oder Ausfällen des Geräts führen kann. Es kann auch dazu führen, dass der Boden nass wird, was die Gefahr von Stößen und Verletzungen durch ungewolltes Ausrutschen mit sich bringt. Der Hersteller, Vertreiber oder Händler ist für solche Schäden nicht verantwortlich. Für die Kondenswasserableitung empfehlen wir den Unterputzsiphon HL 138 für Klimageräte zu verwenden. Dieser muss mindestens 20 cm unterhalb des Kondensatauslasses des Entfeuchters angebracht werden. Siehe Abbildungen unten für mehr.



Achtung:

Kondenswasser aus dem Luftentfeuchter darf nicht in einem Auffangbehälter gesammelt und getrunken werden !

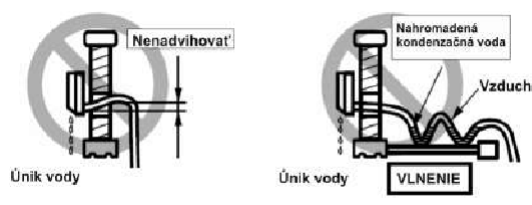
Kondenswasser aus dem Luftentfeuchter darf nicht in den Pool zurückgeführt werden!



(Sklon nadol = Abwärt sneigung)



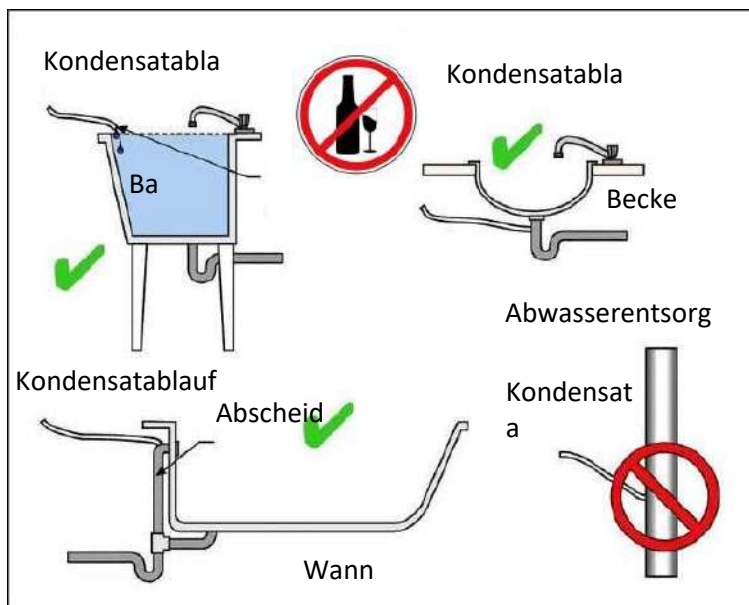
Korrekte Installation des Kondensationssschlauchs



Falsche Installation des Kondensationssschlauchs

(vzduch= Luft, únik vody = Wasserleckage, nenadvihovat = nicht aufheben, nahromadená kondenzáčna voda = angesammeltes Kondenswasser, vlnenie = Wellen)

KONDENSATABLASS



5.4 Anschluss der elektrischen Hauptversorgung

5.4.1 Elektrischer Hauptanschluss an das in der Wand verlegte Kabel

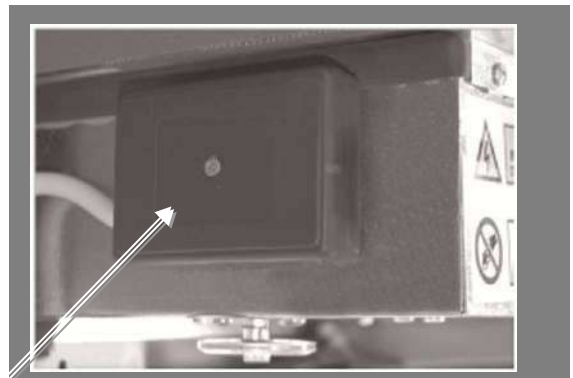
Standardmäßig werden die Luftentfeuchter an ein festes Kabel in der Wand angeschlossen. Anschließen des Geräts an das Stromnetz Der Anschluss an das Stromnetz muss den einschlägigen Sicherheitsnormen entsprechen. Die Anschlussbedingungen sind: Strom: 220-240V/50Hz/1f. 16A (DRY 300/400/500) mit einem Fehlerstromschutzschalter (RCD) mit einem Bemessungsdifferenzstrom von höchstens 30 mA. Der Hauptschalter des Geräts muss sich außerhalb der Schwimmhalle befinden. Der Hauptschalter des Geräts muss zweipolig mit dem L- und N-Leiterschalter sein. Die Vorrichtung zum Trennen des Geräts vom Netz muss auf einem festen Untergrund stehen. Der Kontaktabstand im ausgeschalteten Zustand muss für alle Pole mindestens 3 mm betragen.



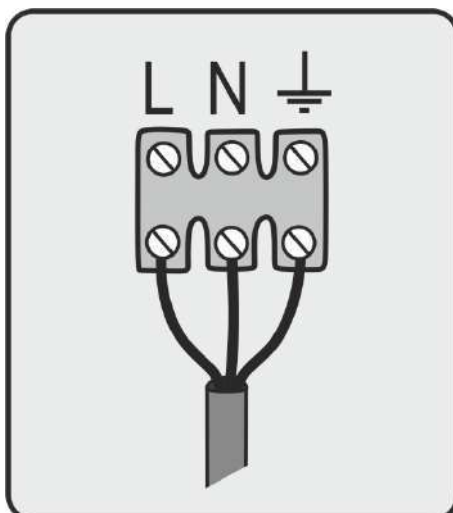
Der Anschluss des Geräts an das Stromnetz muss von einem zertifizierten Elektriker durchgeführt werden.



Beachten Sie alle elektrischen Sicherheitsvorkehrungen.



Der Klemmenblock für den Netzanschluss befindet sich in diesem schwarzen Kasten



Standard-Klemmleiste -
L,N, Boden

Elektrischer Hauptanschluss		
Modell des Luftentfeuchters	Elektrokabel	Elektrische Absicherung
DRY 300	CYSY 3x 1,5 mm ²	10 A typ C
DRY 400	CYSY 3x 1,5 mm ²	10 A typ C
DRY 500	CYSY 3x 2,5 mm ²	16 A typ C

El. Spannungsfreier Kontaktanschluss für kooperierende Warmwasserheizungen		
Modell des Luftentfeuchters	Elektrokabel	Elektrische Absicherung
DRY 300/400/500	CYSY 2x 1,5 mm ²	durch Schütz

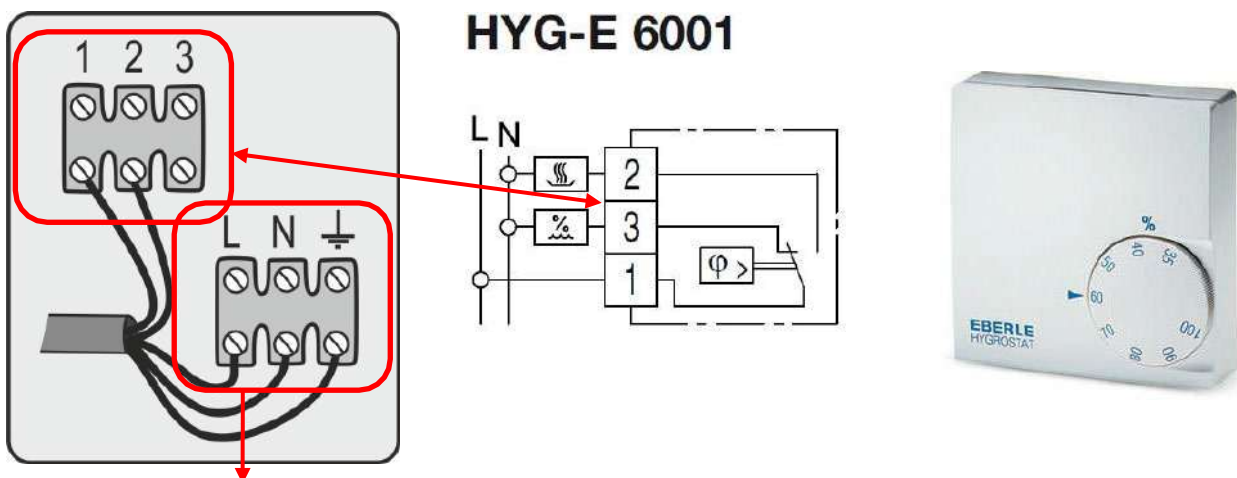
Anschließen des elektrischen Heizeinsatzes		
Modell des Luftentfeuchters	Elektrokabel	Elektrische Absicherung
DRY 300/400/500	CYSY 3x 2,5 mm ²	16A

Elektrischer Anschluss von verdrahtetem Luftbefeuchter und Thermostat	
Modell	Elektrokabel
HYG6001	CYSY 4x 1,0 mm ²
HYG7001	CYSY 5x 1,0 mm ²

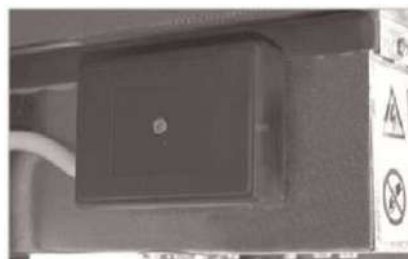
5.4.2 Elektrischer Anschluss von externem Feuchtigkeitsregler und Thermostat

Der Anschluss des kabelgebundenen EBERLE HYG6001 (HYG7001) erfolgt bauseits. Der Hersteller liefert das Anschlusskabel nicht mit.

Verkabelung EBERLE HYG6001 für DRY 300/400

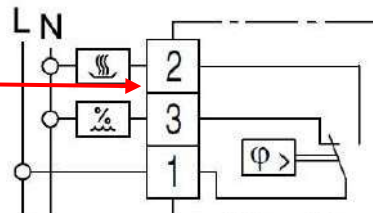
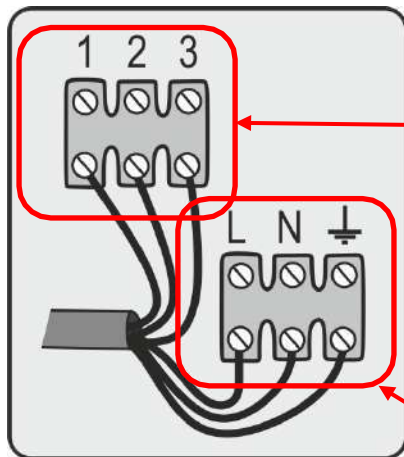


ELEKTRISCHER HAUPTANSCHLUSS DES LUFTENTFEUCHTERS
 230V/50Hz/1f
 3x 2.5mm² CYSY
 Leitungsschutzschalter 16A Typ C
 Stromschutzschalter 30mA



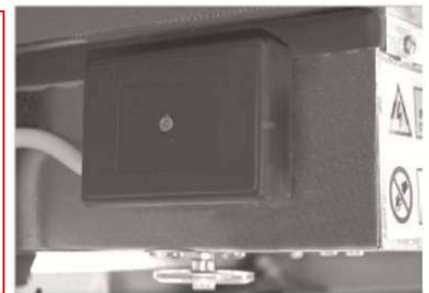
Verkabelung EBERLE HYG6001 für DRY 500

HYG-E 6001

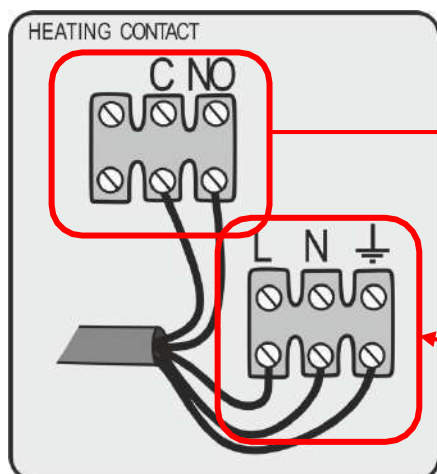


Schwarzer Kasten an der Seite der Elektrobox

ELEKTRISCHER HAUPTANSCHLUSS DES LUFTENTFEUCHTERS
 230V/50HZ/1F
 3X 2.5MM2 CYSY
 Leitungsschutzschalter 16A TYP C
 Stromschutzschalter 30MA



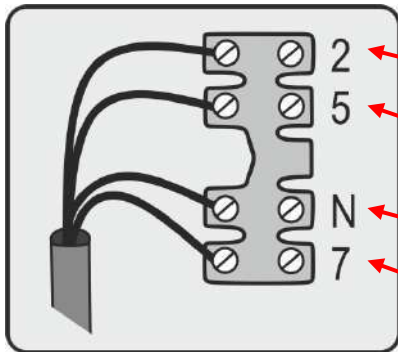
Verkabelung EBERLE HYG7001 für DRY 300/400



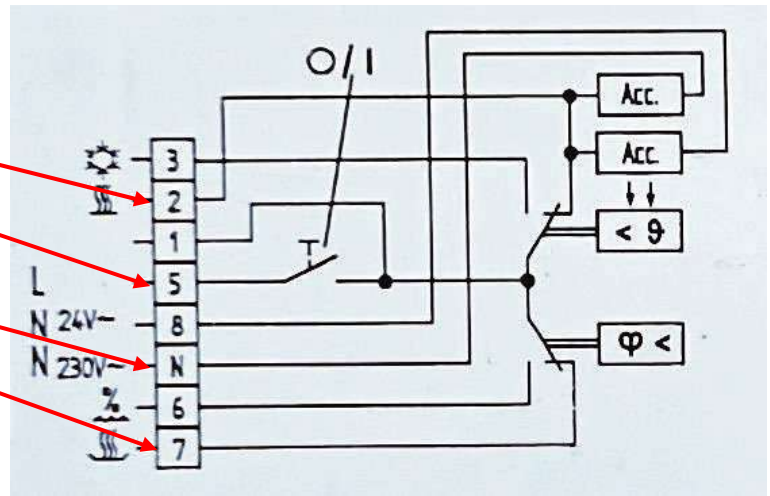
Schwarzer Elektrokasten seitens

POTENTIALFREIER KONTAKT
 - NO / normalerweise offen /
 - WENN LUFT erwärmt wird, dann C /
 geschlossen /
 - 3A

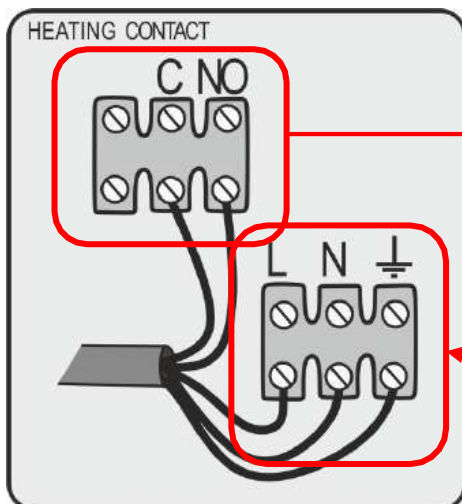
ELEKTRISCHER HAUPTANSCHLUSS DES LUFTENTFEUCHTERS
 230V/50HZ/1F
 3X 2.5MM2 CYSY
 Leitungsschutzschalter 16A TYP C
 Stromschutzschalter 30MA



Schwarzer Elektrokasten vorne



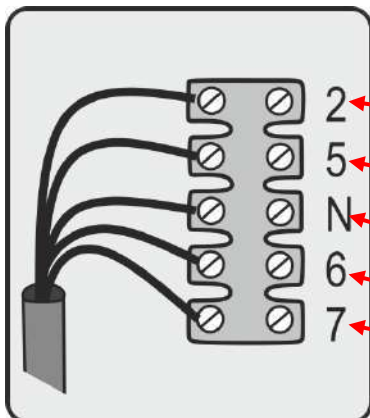
Verkabelung EBERLE HYG7001 für DRY 500



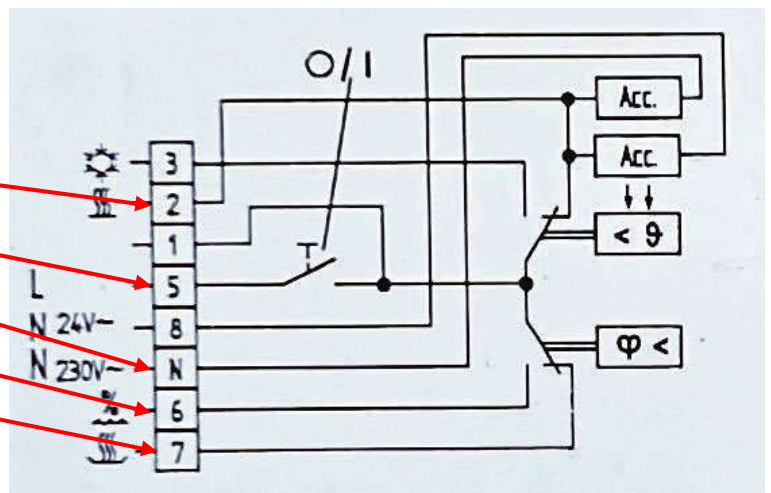
Schwarzer Kasten seitens Elektrokasten

POTENTIALFREIER KONTAKT
 - NO /normalerweise offen/
 - WENN LUFT erwärmt wird,dann C /geschlossen/
 - 3A

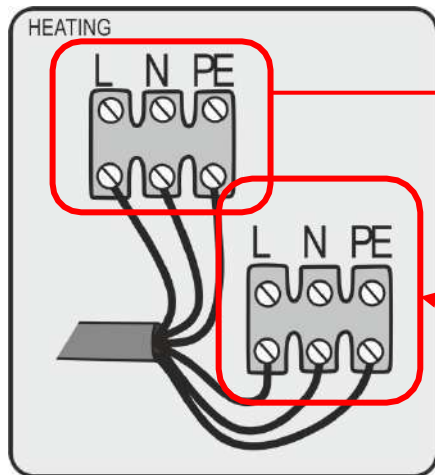
ELEKTRISCHER HAUPTANSCHLUSS DES LUFTENTFEUCHTERS
 230V/50HZ/1F
 3X 2.5MM2 CYSY
 Leitungsschutzschalter 16A TYP C
 Stromschutzschalter 30MA



Schwarzer Elektrokasten vorne



Verkabelung des elektrischen Heizeinsatzes für DRY 300/400/500



Schwarzer Kasten SEITENS
Elektrokasten

STROMVERSORGUNG FÜR ELEKTRISCHE HEIZUNG

230V/50Hz/1f
Kabel: 3x2.5mm² CYSY
Leistung: 2kW (DRY300/400), 3kW (DRY500)
Schutzschalter: 16A

ELEKTRISCHER HAUPTANSCHLUSS DES LUFTENTFEUCHTERS

230V/50HZ/1F
KABEL: 3X 2.5MM² CYSY
LEITUNGSSCHUTZSCHALTER: 16A TYP C
STROMSCHUTZSCHALTER: 30MA



Die Funktionen und die Bedienung des Fernhygrostaten sind in der beiliegenden separaten Anleitung beschrieben.

5.4.3 Elektrischer Hauptanschluss an ein flexibles Kabel zu einer Steckdose

Die Modelle mit mobilem Bodenständer werden mit einem Flexkabel für den Anschluss an eine 220-240 V/ 50 Hz/ 1f-Steckdose geliefert. Die Steckdose muss in einer Version für feuchte Umgebungen ausgeführt und separat abgesichert sein: mit einem 16-A-Leitungsschutzschalter (DRY 300/400/500) mit einer Schutzstromeinrichtung (RCD) mit einem Nenndifferenzstrom von höchstens 30 mA.

Nach dem Aufstellen des Luftentfeuchters mit dem fahrbaren Ständer am Einsatzort müssen die 2 Räder an der Vorderseite des fahrbaren Ständers gegen Verschieben gesichert werden, wie in den folgenden Abbildungen gezeigt.

Mobiler Ständer

Ihr Luftentfeuchter kann auf einem mobilen Ständer verwendet werden. Obwohl der Luftentfeuchter in erster Linie für die feste Installation an der Wand, hinter der Wand oder auf dem Boden konzipiert ist, gibt es Anwendungen, die eine mobile Anwendung erfordern. Dies wird durch den Einsatz eines mobilen Ständers erreicht. Es handelt sich um eine Metallkonstruktion auf 4 voll beweglichen Rollen, von denen die beiden vorderen eine Feststellbremse haben.



Wenn Sie den Luftentfeuchter auf einem mobilen Ständer verwenden, wird der Luftentfeuchter mobil. Das heißt, es wird angenommen, dass er physisch im Raum beweglich ist. Ein mobiles Gerät birgt natürlich Risiken in sich, wie das Fallenlassen, Rollen oder Kippen des Geräts. Dies kann zu Verletzungen, Personenschäden oder Sachschäden führen. Die mobile Ausrüstungseinheit ist kein Spielzeug und ist nicht dazu bestimmt, von anderen Gegenständen getragen zu werden oder als Stütze oder Basis für andere Gegenstände zu dienen. Bei der Bedienung von Geräten, die auf einem fahrbaren Gestell montiert sind, ist zu beachten, dass es sich um mobile Geräte handelt, die sich selbständig bewegen können.

Um den Luftentfeuchter auf einem mobilen Ständer zu montieren und zu verwenden, sind folgende Voraussetzungen erforderlich:

1. Montage des Luftentfeuchters auf der Wandhalterung, die an dem mobilen Ständer befestigt wird. Bei den Modellen DRY300/400/500 wird die Wandhalterung mit 3 Schrauben am mobilen Ständer befestigt.
2. Das mobile Stativ darf nur auf einer horizontalen Fläche mit einer maximalen Abweichung von $\pm 0,3^\circ$ aufgestellt werden. Der mobile Ständer muss immer mit sicheren Rollen ausgestattet sein. Die ungesicherten Räder dürfen nur für die Mindestzeit benutzt werden, die für den Transport des Luftentfeuchters von einem Ort zum anderen erforderlich ist. In allen anderen Fällen müssen die Räder mit einer Bremse gesichert werden.
3. Wenn der Luftentfeuchter zusammen mit dem mobilen Ständer bestellt wird, wird er mit einem 2 m langen Netzkabel mit Stecker geliefert. Diese kann mit einer Poolsteckdose mit mindestens IP44 verwendet werden. Achten Sie bitte darauf, dass das 230VAC-Gerät in der richtigen Zone im Pool platziert wird. Vergewissern Sie sich, dass die Absicherung der Steckdose durch einen Überspannungsschutz geschützt ist, wie im Rest dieses Benutzer- und Installationshandbuchs beschrieben.

4. Sorgen Sie für einen Kondensatabfluss, wie im Rest dieses Benutzer- und Installationshandbuchs beschrieben.
5. Bewegen Sie sich vorsichtig um den Luftentfeuchter auf dem mobilen Ständer herum und achten Sie darauf, dass er nicht angehoben, umgekippt oder bewegt wird. Weder der Hersteller noch der Vertreiber noch der Händler haften für Gesundheits- oder Sachschäden, die durch unsachgemäße Handhabung oder Platzierung des Geräts entstehen.

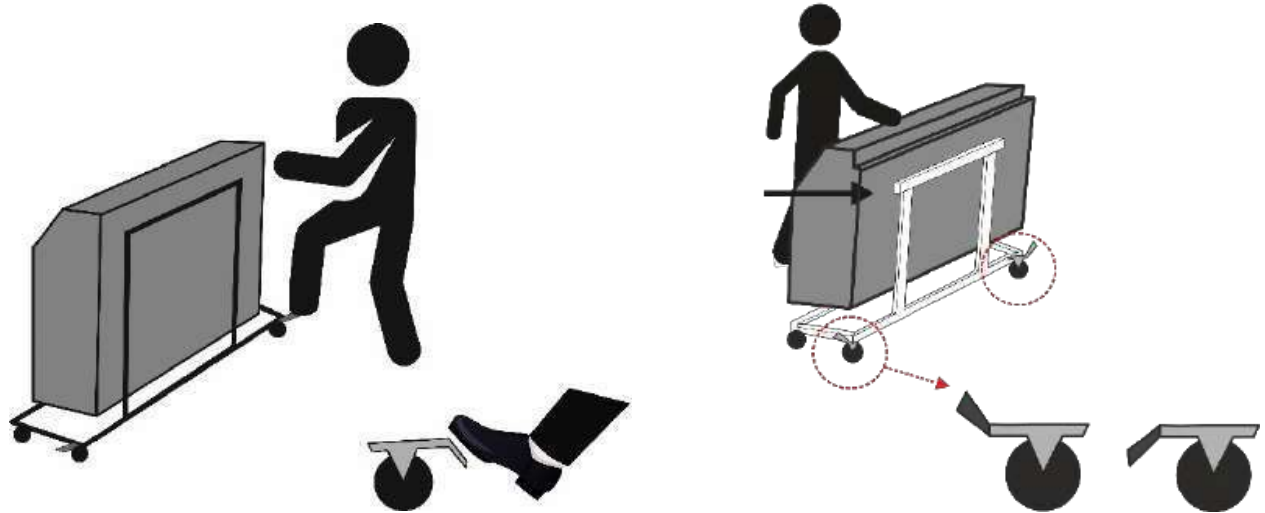
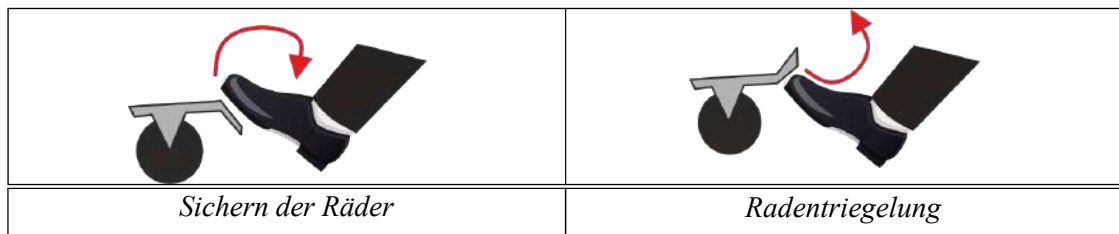
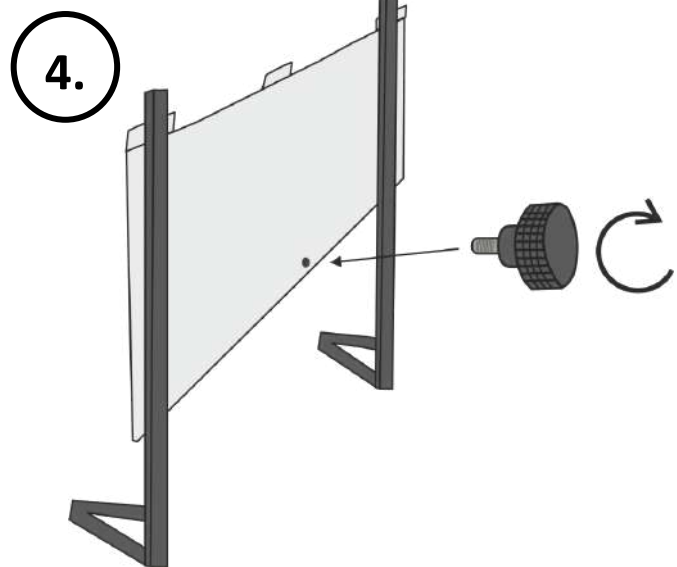
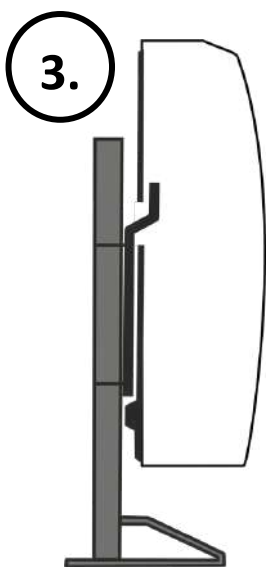
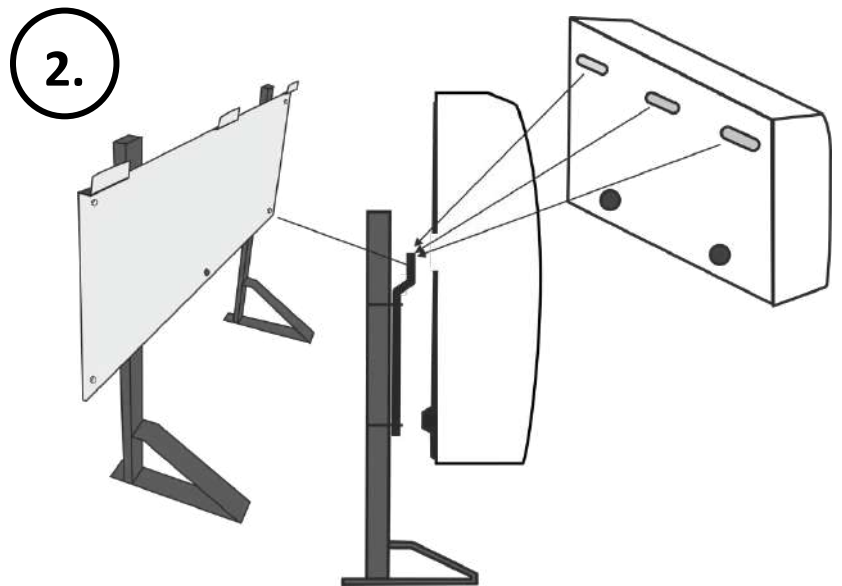
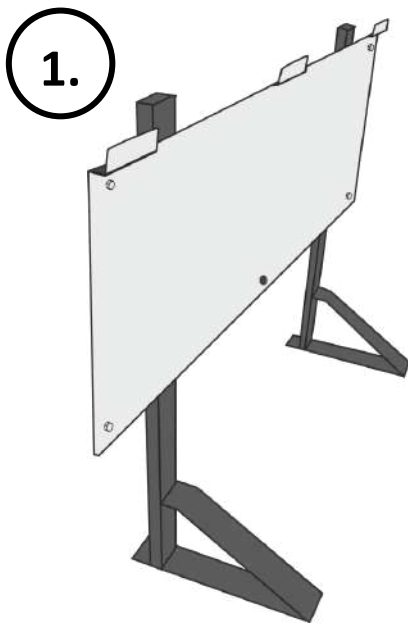


Abb.1 Nachdem Sie den Luftentfeuchter auf dem mobilen Ständer zum Aufstellungsort gebracht haben, sichern Sie die Radbremse. Die Radbremse ist gesichert, wenn der Bremshebel unten ist. Die Radbremse ist gelöst, wenn der Hebel oben ist.



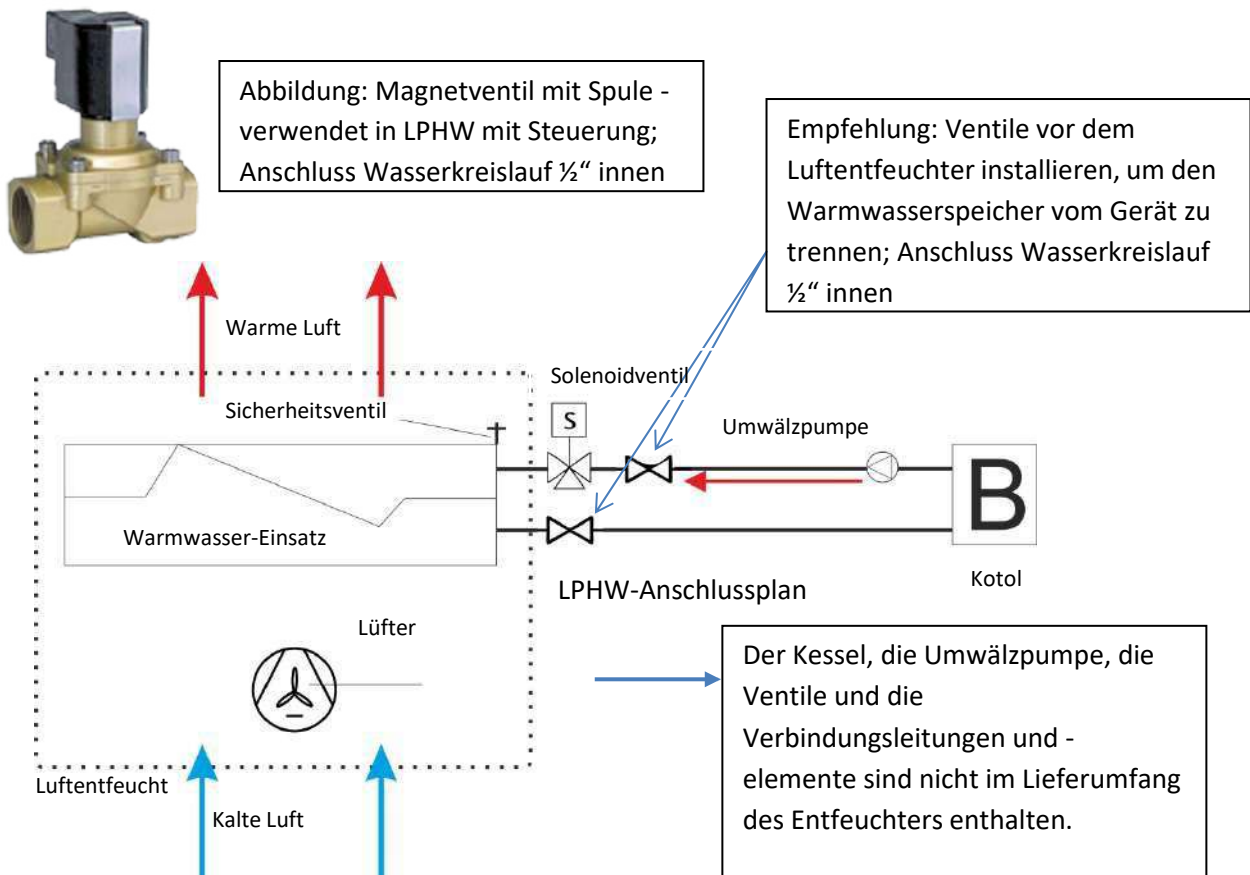
Fester Ständer - Installation



Der Luftentfeuchter ist für die Aufstellung auf einer Fläche mit einer maximalen Höhenabweichung von 0,5% +/- ausgelegt.

5.5 LPHW Warmwassereinsatz für Zusatzheizung - auf Anfrage

Das LPHW-Heizelement ist nur auf Anfrage erhältlich. Der Anschluss des LPHW-Warmwassereinsatzes erfolgt auf ähnliche Weise wie der Anschluss eines Heizkörpers. Am Vorlauf ist ein Regelventil und am Rücklauf ein Absperrventil mit Schieber angeschlossen. Diese werden vom Heizungslieferanten geliefert.



Bitte beachten Sie, dass die DRY 300/400/500 serienmäßig nicht mit einem Thermostat und einem potentialfreien Kontakt für die Heizung ausgestattet sind.

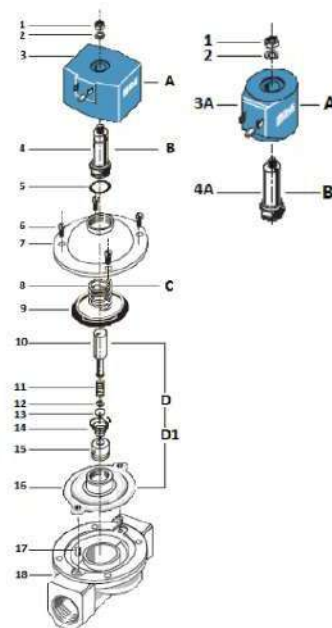
Wenn Ihr Luftentfeuchter mit einem Heißwassereinsatz oder/und einem Magnetventil ausgestattet ist, müssen Sie einen drahtlosen MICROWELL DRY EASY300 Hygrostat und Thermostat oder einen verdrahteten Hygrostat mit EBERLE HYG7001 Thermostat verwenden, um die Lufterwärmungsfunktion des Luftentfeuchters zu aktivieren, oder Sie müssen einen externen Thermostat an den Luftentfeuchter anschließen. Dies liegt daran, dass der eingebaute mechanische Hygrostat oder der kabelgebundene Fernhygrostat EBERLE HYG6001 keine Thermostatfunktion hat. Ein externer Thermostat ist nicht im Lieferumfang dieses Produkts enthalten.

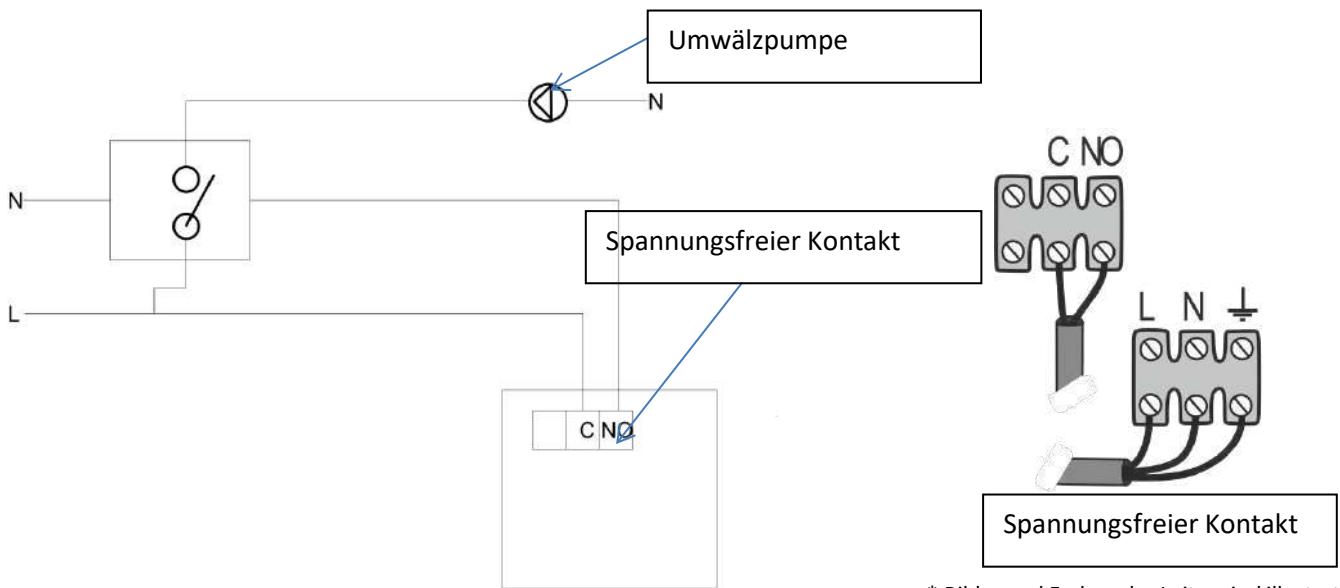
Wenn es sich bei Ihrem Luftentfeuchter um eine Version mit einem Heißwassereinsatz handelt und Ihr Luftentfeuchter eine Version ohne drahtlosen Fernbefeuchter mit Thermostat ist, besteht die Gefahr einer Überhitzung des Luftentfeuchters. Eine Überhitzung kann auftreten, wenn heißes Wasser in den LPHW-Warmwassereinsatz fließt, auch wenn der Entfeuchter nicht in Betrieb ist (Gebläse aus). Normalerweise regelt der ferngesteuerte Hygrostat mit dem DRY EASY300 Thermostat und dem Original-Magnetventil die Wasserzufuhr automatisch und verhindert so wirksam eine Überhitzung des Entfeuchters. Es ist daher notwendig, dass Sie einen Thermostat verwenden, um die Heizung im Gerät zu steuern. Weder der Hersteller noch der Händler können für Schäden haftbar gemacht werden, die durch Nichtbeachtung der obigen Anweisungen verursacht werden.

Das Magnetventil hat folgende Parameter:

- Abmessung DN 12,
- Betriebsdruck PN 10,
- Gewindeverbindung,
- Steuerung: Spule
- 230V (D-233),
- Material: Messing,
- Direkt gesteuert,
- Typ: 8253 12D 1 12 2 1 230V AC

Nr	Artikel	Material
1	Sicherungsmutter	Verzinkter Stahl
2	Unterlegscheibe	Verzinkter Stahl
3	Spule	PBT + 30% G.F
4	Verwaltung von Schläuchen	Rostfreier Stahl AISI 430
5	O-Ring	FPM
6	Schraube	Rostfreier Stahl
7	Abdeckung	Messing CW 617 N
8	Feder	Stahl
9	Ring	Rostfreier Stahl
10	Piest	Rostfreier Stahl
11	Feder	Stahl
12	Halterung	Rostfreier Stahl
13	Dichtung	NBR
14	Feder	Stahl
15	Gehäuse	Rostfreier Stahl
16	Membran	NBR
17	Gehäuse	Rostfreier Stahl
18	Körper	Messing CW 617 N





* Bilder und Farben der Leiter sind illustrativ.



Der Luftentfechter kann auf Wunsch mit einem elektromagnetischen Magnetventil ausgestattet werden. In Kombination mit einem Warmwasserspeicher hat er eine ähnliche Funktion wie ein Gebläsekonvektor, d.h. das Gebläse arbeitet unabhängig mit dem Kompressor (Hygrostat) und unabhängig mit dem Warmwasserspeicher (Thermostat).

Wärmeleistung des Heizeinsatzes LPHW (W)		
	DRY300/400	DRY500
90/70/30°C	3500	5000
80/60/30°C	3005	4200
70/50/30°C	2240	3350
55/45/30°C	1550	2150
45/35/30°C	665	1005
Wasserfluss (l/min)	5.1	6
Druckverlust (kPa)	12.3	24.1
Anschluss		
Wasserkreislauf	½" innere	½" innere



Es wird empfohlen, ein Absperrventil zwischen dem LPHW-Warmwassereinsatz und der Heizquelle einzusetzen. Dies ermöglicht eine schnelle Trennung von der Heizungsanlage im Falle einer Störung der Heizungsanlage und der Wartung der Anlage oder des Luftentfeuchters.

5.6 Elektrische Heizung

Auf Wunsch kann Ihr Pool-Entfechter mit einer elektrischen Heizung ausgestattet werden. Sie besteht aus einem langlebigen Edelstahlrohr in Aluminium-Wärmetauscher. Leistung 2kW für DRY300/400/500.

Die elektrische Heizung hat einen separaten Stromanschluss, der sich in einem schwarzen Kasten befindet

Der Stromanschluss des Luftentfeuchters befindet sich im Schaltkasten des Luftentfeuchters.



Der Elektroerhitzer ist mit zwei Sicherheitsschaltern ausgestattet.

Die elektrische Heizung wird entsprechend der gewünschten Lufttemperatur ein- und ausgeschaltet, die am Regler des Luftentfeuchters /digital eingebaut oder drahtlos DRY EASY 300/ eingestellt ist. Bitte beachten Sie, dass die äußere Abdeckung des Luftentfeuchters aus Metall besteht. Die Oberseite dieser Abdeckung kann, wenn sie elektrisch beheizt wird, ihre Temperatur kann auf bis zu 65 °C ansteigen (bei einer Lufttemperatur von 35 °C). Es ist daher verboten, die Metallabdeckung an der Oberseite des Luftentfeuchters zu berühren, wenn den Betrieb des Heizgeräts. Es ist auch verboten, dass Kinder in der Nähe des Luftentfeuchters oder mit ihm spielen. Bitte beachten Sie, dass Kinder unter Beaufsichtigung durch einen Erwachsenen in dem Raum, in dem der Luftentfeuchter installiert ist.

Elektrischer Anschluss des Warmwasserheizungseinsatzes		
Elektrischer Heizeinsatz - Leistungsaufnahme	Elektrokabel	Elektrische Sicherung
2 kW	CYSY 2 x 2,5 mm ²	16 A

Das Gerät kann mit einem IP44-Netzkabel ausgestattet werden. Verwenden Sie eine IP44-Steckdose. Eine Steckdose mit einer niedrigeren Schutzart als IP44 garantiert nicht den Schutz des Luftentfeuchters.

Bei Verwendung von IP44-Netzkabel und -Steckdose:

- Stellen Sie den Stecker und die Steckdose nicht an feuchten Orten oder an Orten mit auslaufendem oder tropfendem Wasser auf.
- Stellen Sie keine Gegenstände auf das Kabel, verwenden Sie das Kabel nicht für andere Zwecke als für die Stromversorgung des Geräts.
- Verlegen Sie das Kabel nicht in der Nähe von anderen Geräten wie Heizkörpern, Motoren, Rotoren usw.
- Verwenden Sie den Luftentfeuchter nicht, wenn das Kabel Anzeichen von Schäden aufweist.
- Beachten Sie immer die Anforderungen an die elektrische Installation / z.B. Schutzschalter/.
- Kinder und Unbefugte dürfen nicht am Kabel oder Stecker herumhantieren.

5.7 Abtauung durch 4-Wege-Ventil (DRY 300/500)- nur auf Anfrage

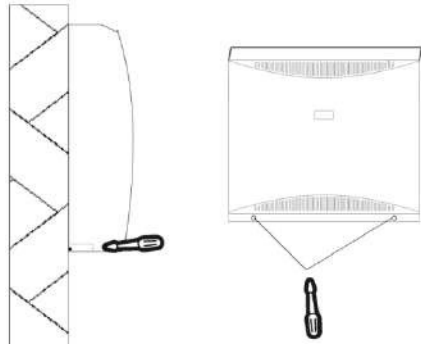
Die Heißgasabtauung ermöglicht einen effizienten Betrieb des Entfeuchters bei Lufttemperaturen von bis zu 5°C. Er ist für den anspruchsvollen Einsatz bei niedrigen Lufttemperaturen konzipiert. Obwohl die Effizienz des Geräts in Bezug auf die Absaugleistung im Verhältnis zum Energieverbrauch bei einer Umgebungstemperatur von 5 °C gering ist, wird der Entfeuchter weiterhin normal arbeiten. Wenn der Luftentfeuchter mit einem Heißgasabtauungszubehör ausgestattet ist, ist der Gaskreislauf mit einem 4-Wege-Ventil ausgestattet. Wenn die Temperatur an der Verdampferschlange unter null fällt, beginnt das System, 30 Minuten lang herunterzuzählen. Nach dieser Zeit wird die Verdampfer Temperatur erneut überprüft, und wenn die aktuelle Temperatur immer noch unter null liegt, werden der Verdichter und das Gebläse ausgeschaltet. Die Entfeuchtung wird dann gestoppt. Der Gaskreislauf wird gedreht und nach 3 Minuten wird der Kompressor gestartet. Das System taut das Gerät nun 3 Minuten lang ab. Nach weiteren 3 Minuten, wenn das Auftauen abgeschlossen ist, geht das Gerät in den Normalbetrieb über. Bei extrem niedrigen Temperaturen und ausreichend feuchter Luft ist es normal, dass 2 oder 3 Abtauzyklen hintereinander stattfinden.

5.8 Luftfilter - nur auf Anfrage

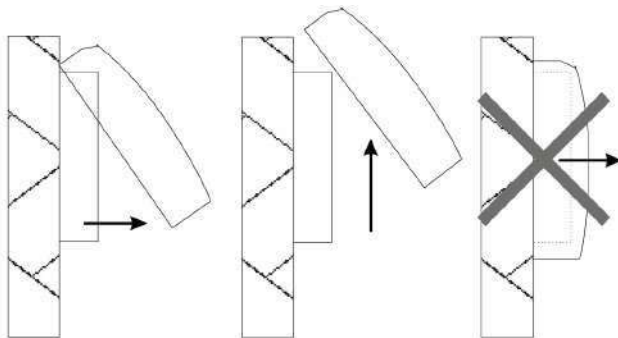
Auf Wunsch kann Ihr Luftentfeuchter mit einem Luftfilter ausgestattet werden. Der Luftfilter fängt Staub und andere mechanische Partikel ab und verhindert, dass sie in die Lamellen der Aluminiumwärmetauscher gelangen. Obwohl der Luftfilter zur Sauberkeit des Luftentfeuchters beiträgt, hat er nicht die Funktion eines antibakteriellen HEPA-Filters. Bei den Modellen DRY300/400/500, die für die Wandmontage vorgesehen sind, handelt es sich um ein Glasfasernetz. Bei der Version "hinter der Wand" handelt es sich um einen Filter der Klasse G3 oder G4.

Der Betrieb Ihres Luftentfeuchters ist in hohem Maße von einer kontinuierlichen Zufuhr von Umgebungsluft abhängig. Es ist daher wichtig, den Luftfilter sauber zu halten. Bitte lesen Sie die folgenden einfachen Schritte zur Reinigung des Filters. Wenn der Filter mit Schmutz verstopft ist, bildet er eine Barriere für die Luftzufuhr. Der Hersteller empfiehlt, das Gerät mindestens einmal im Monat zu reinigen. Weder der Hersteller noch der Vertreiber oder der Händler haften für Schäden oder Fehlfunktionen des Geräts, die auf eine unzureichende Reinigung des Luftfilters zurückzuführen sind.

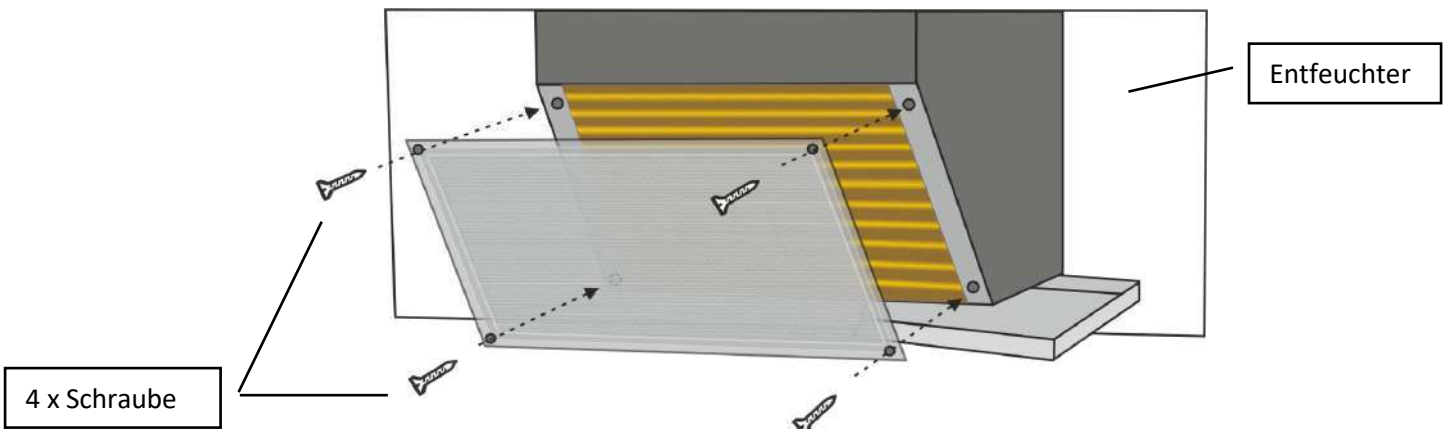
FILTERWECHSELVERFAHREN



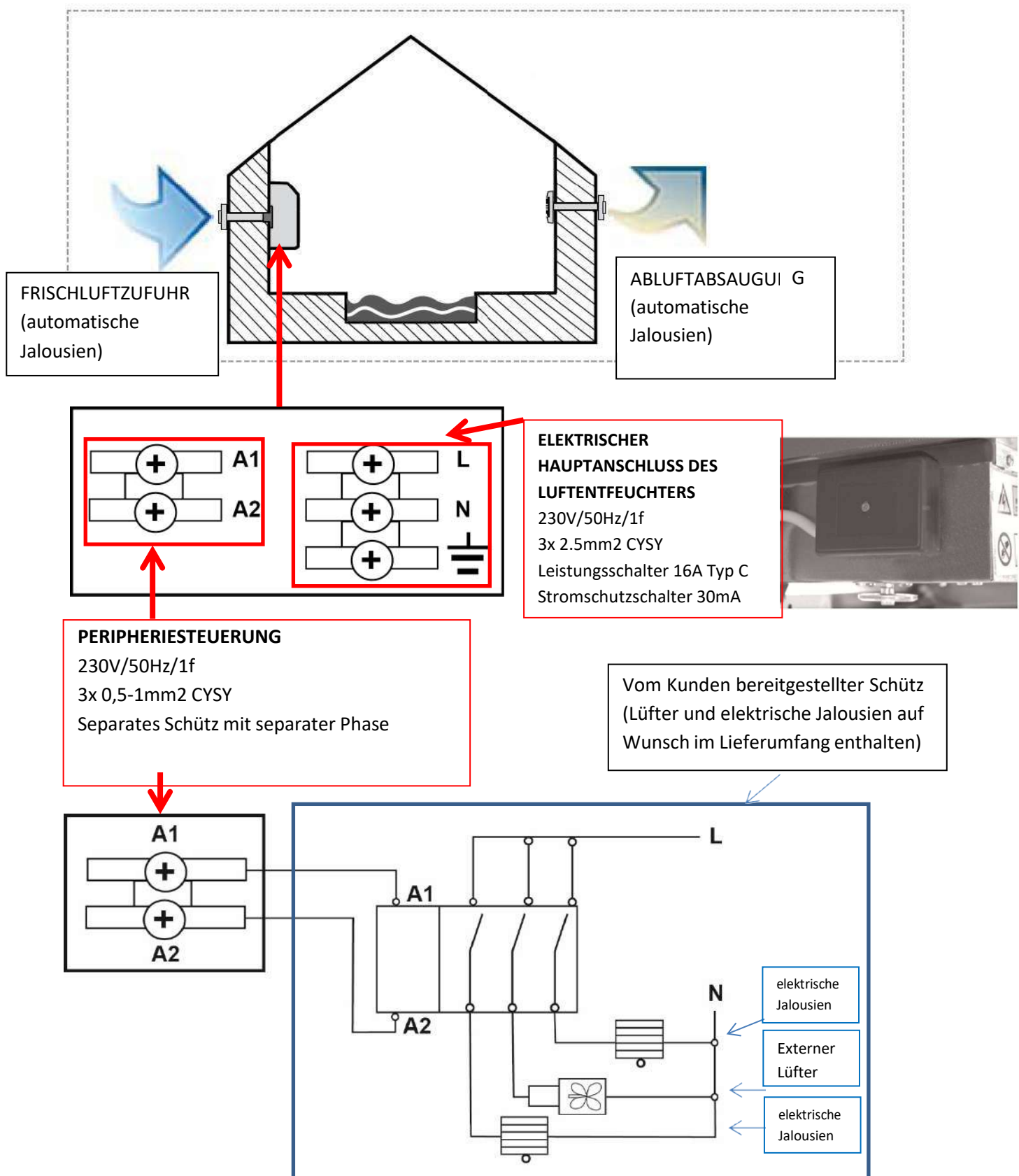
Entfernen Sie die Abdeckung.
 2 Schrauben im Fall von DRY300/400
 3 Schrauben im Fall von DRY500

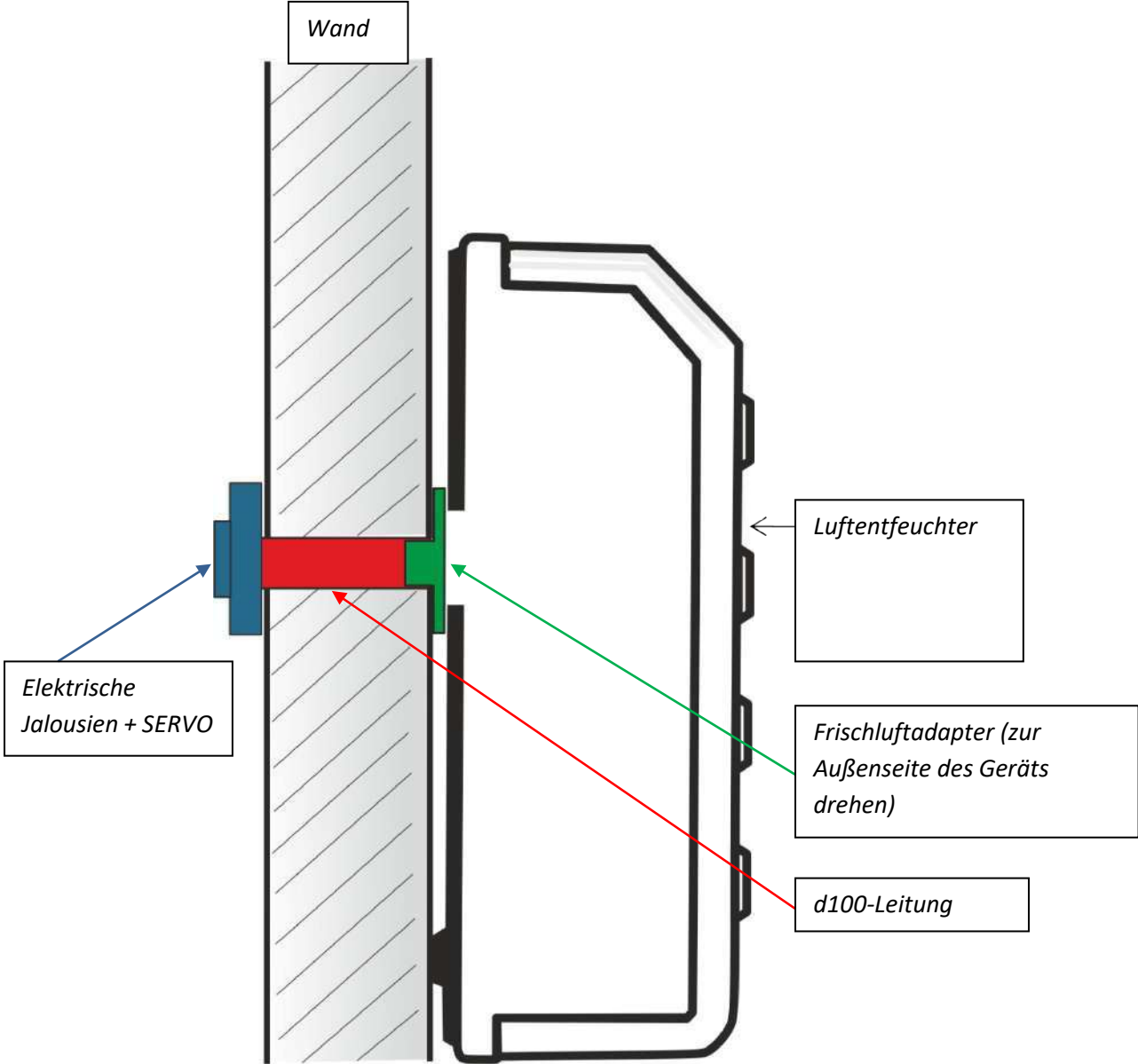


Ziehen Sie die Unterseite der Abdeckung zu sich hin und heben Sie sie dann an, um die Abdeckung von der Rückwand zu entfernen.
Ziehen Sie die Abdeckung nicht zu sich heran, ohne sie anzuheben!



A. Verkabelung FRISCHLUFTDRUCK mit automatischer Jalousiesteuerung





6 TECHNISCHE DATEN

6.1 Tabelle der technischen Daten *

Angabe	Einheit	DRY 300 METAL/ SILVER	DRY 400 METAL/ SILVER	DRY 500 METAL/ SILVER
Für Schwimmbecken mit einer Wasseroberfläche von max.:	m ²	30	45	60
Entfeuchtungsleistung bei 30°C und 60% DER RELATIVEN FEUCHTE	l/24h	36	48	66
Entfeuchtungsleistung bei 30°C und 70% DER RELATIVEN FEUCHTE	l/24h	43	53	83
Entfeuchtungsleistung bei 30°C und 80% DER RELATIVEN FEUCHTE	l/24h	48	58	101
Betriebstemperatur - Standard	°C	22-35	22-42	22-35
Betriebstemperatur - Abtausatz	°C	15-35	15-42	15-35
Betriebstemperatur - Thermostatisches Expansionsventil (TEV)	°C	22-42	-	22-42
Betriebstemperatur - Abtausatz + TEV	°C	15-42	-	15-42
Betriebstemperatur - umgekehrte Abtaung	°C	5-35	-	5-35
Betriebsfeuchtigkeit + Bereich	% RV	20-100	20-100	20-100
Luftstrom	m ³ /h	550	600	800
Geräuschpegel (in 1 m Entfernung)	dB (A)	42	42	44
Heizleistung	W	1900	1900	3500
Elektrische Eingangsleistung	W	700	700	1000
Elektrischer Strom	V/Hz/f	230/50/1	230/50/1	230/50/1
Betriebs-/Einschaltstrom	A	3,1/15	3,1/15	4,5/15
Elektrische Sicherung - Typ C	A	10	10	16
Netzkabel	mm ²	CYSY 3C x 1,5	CYSY 3C x 1,5	CYSY 3C x 2,5
Kondenswasserleitung - Außendurchmesser	mm	d 20	d 20	d 20
Nettoabmessungen (Breite x Höhe x Tiefe)	mm	780 x 642 x 300	780 x 642 x 300	1245 x 642x 300
Nettogewicht	kg	50	50	77
Kältemittelmenge - R 410 A	kg	0,55; 1,15t CO ₂ Äq.	0,6; 1,25t CO ₂ Äq.	0,75; 1,57 t CO ₂ Äq.
Max. Drücke im HP/LP-System	bar	28,5/8,5	28,5/8,5	28,5/8,5

* Der Hersteller behält sich das Recht vor, Daten ohne Vorankündigung zu ändern..

Der Kältekreislauf ist mit R410A gefüllt, einem Zweikomponenten-Kältemittel (R32/R125). Diese Komponenten stehen im Einklang mit dem Gesetz Nr. 286/2009 Slg. in Verbindung mit der Verordnung (EG) Nr. 842/2006 des Europäischen Parlaments und des Rates werden als fluorierte Treibhausgase betrachtet. Einrichtungen, die unter das Kyoto-Protokoll fallende fluorierte Treibhausgase enthalten:

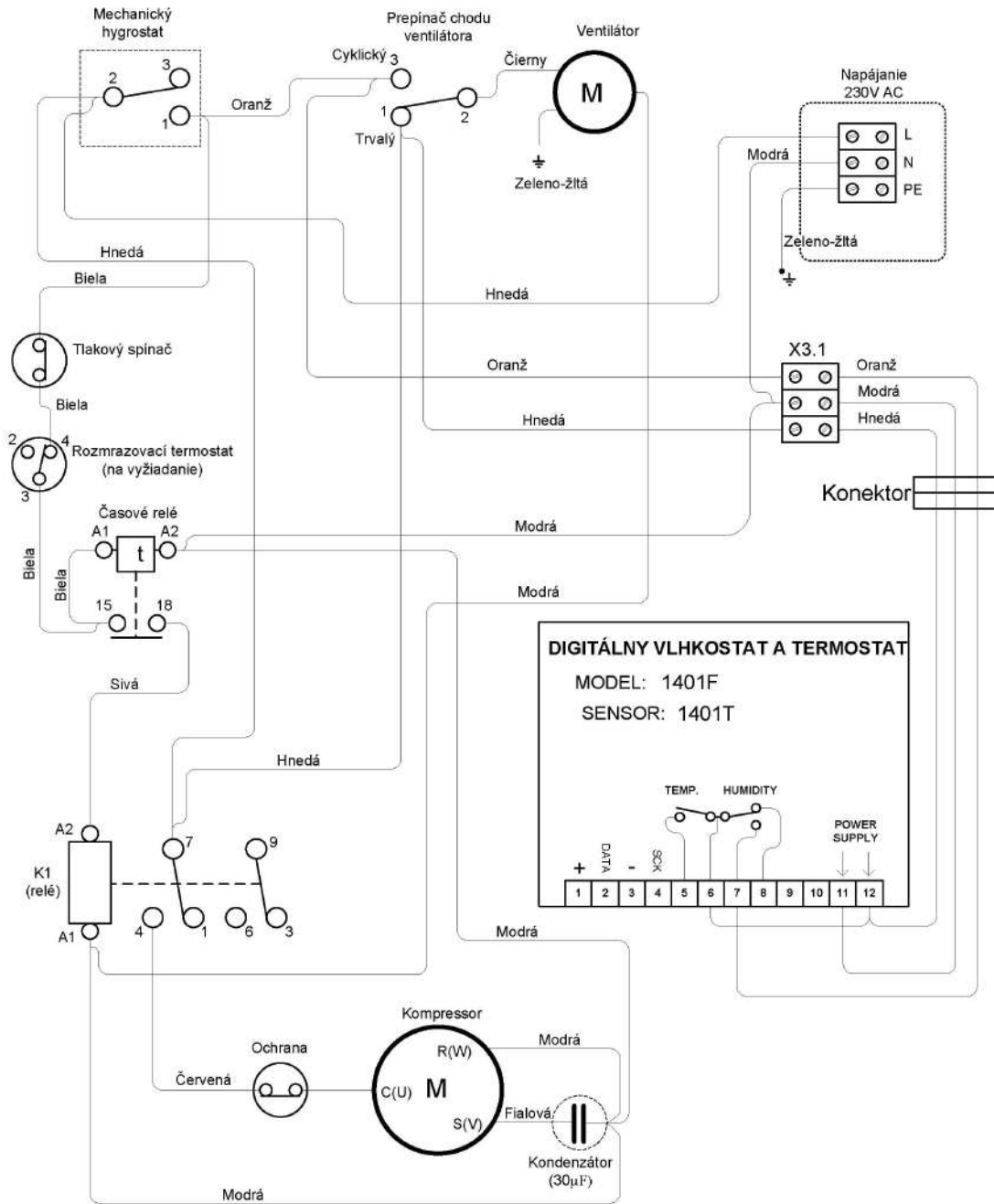
**R410A mit globalem Erwärmungspotenzial (GWP) 2088:
(R-32/125 50/50)**

Diese Zahlen sind nur zur Information. Die genaue Kältemittelmenge im Gerät ist auf dem Typenschild angegeben (auf der Rückseite des Geräts in der oberen rechten Ecke).

6.1.1 SCHALTPLÄNE DRY 300/400 – GRUNDLEGENDE VERDRAHTUNG DRY 300.1

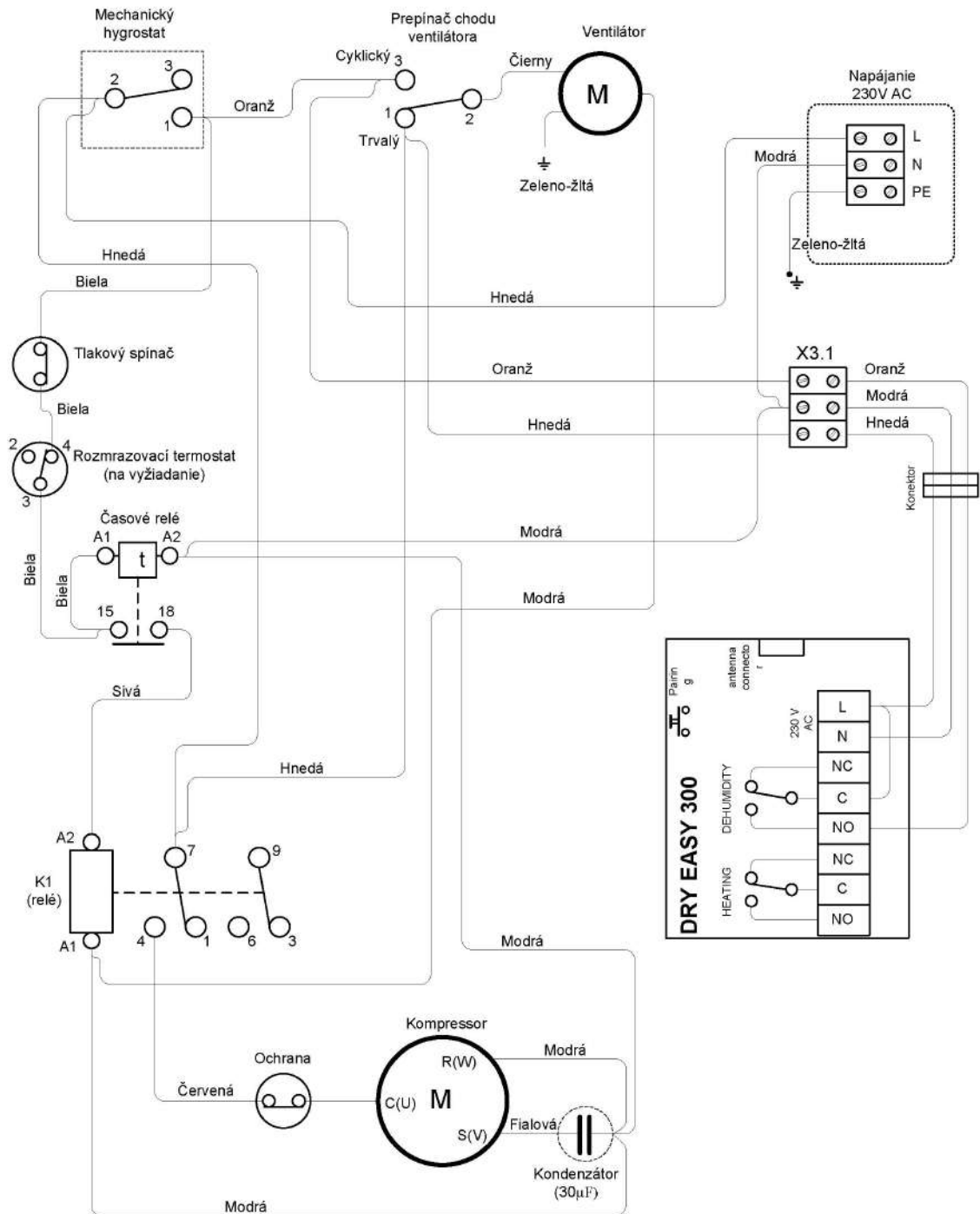
26.01.2021

DRY 300.1 S DIGITÁLNYM VLHKOSTATOM A TERMOSTATOM



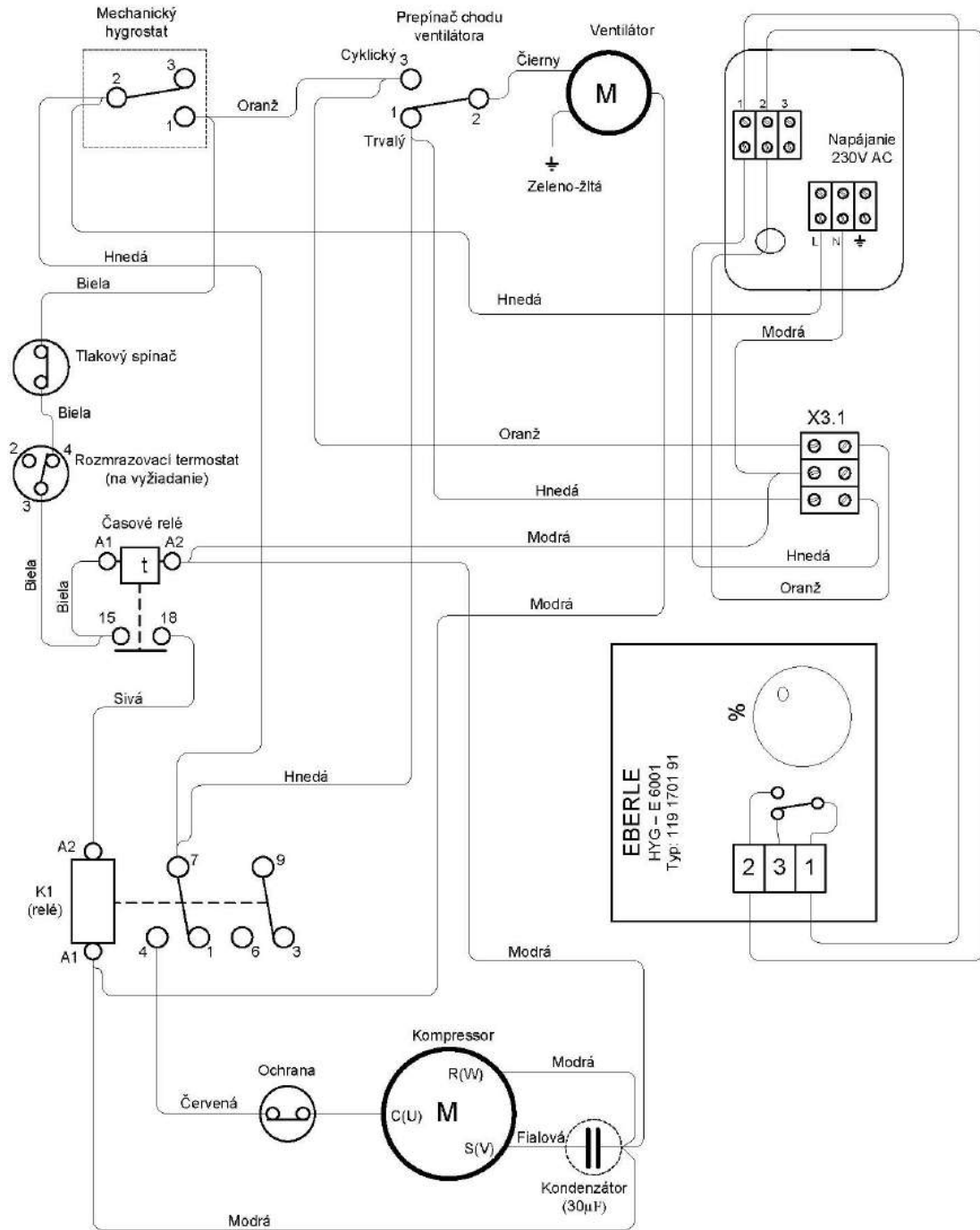
26.01.2021

DRY 300.1 (+EASY 300) 2021



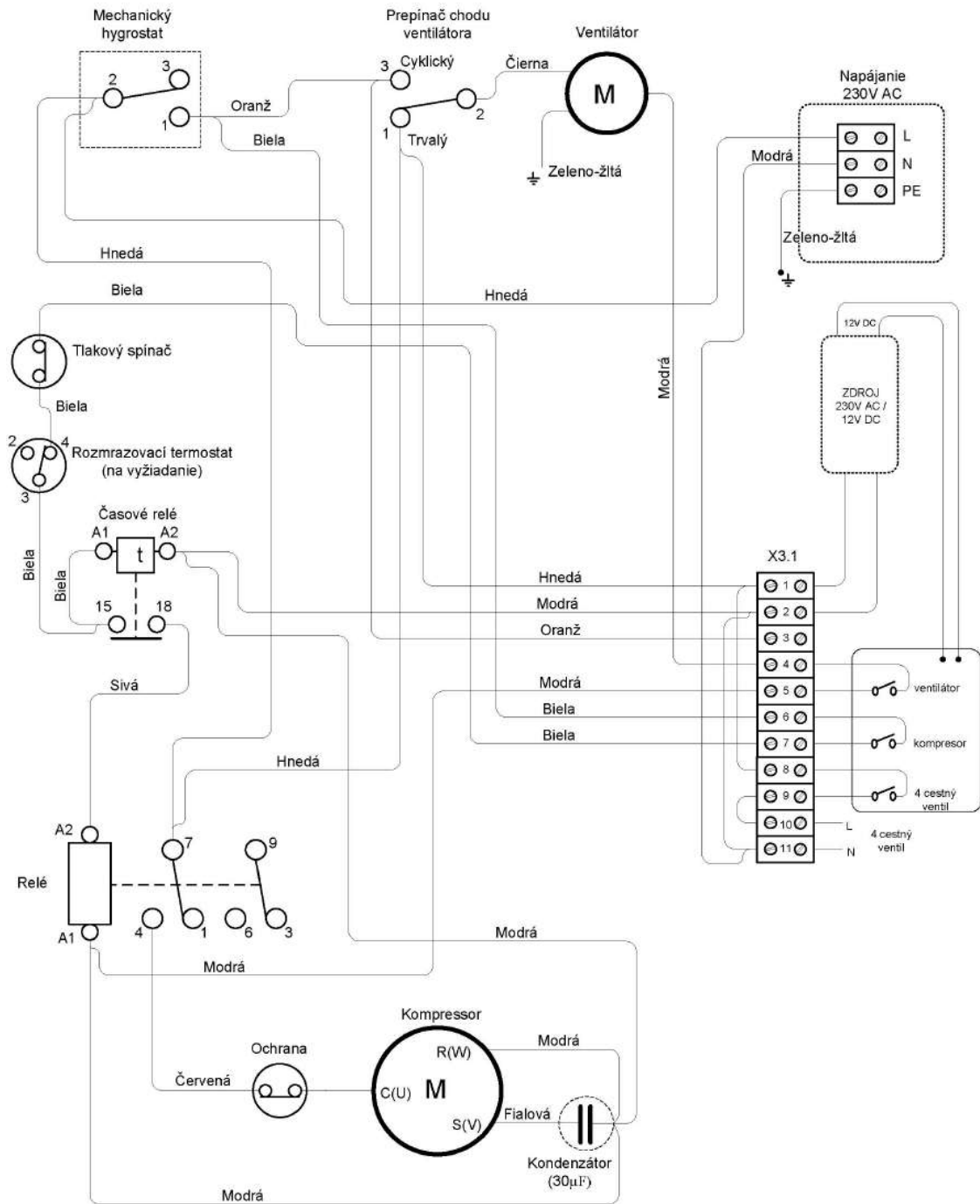
26.01.2021

DRY 300.1 (+EBERLE) 2021



17.3.2017

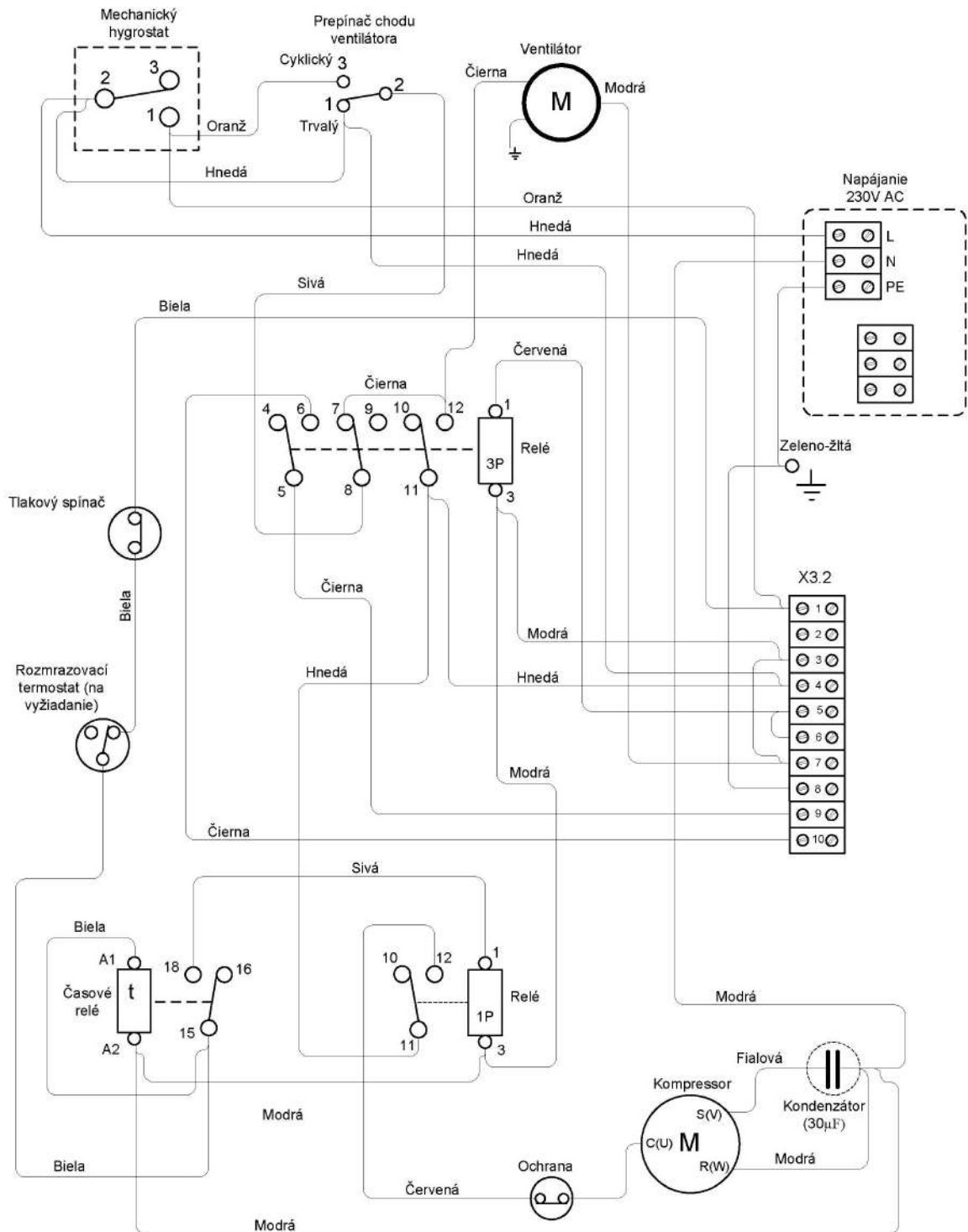
DRY 300.1_ 4 cestný ventil (a) 2017



6.1.2 ELEKTRISCHE ANSCHLUSSPLÄNE DRY 300/400 – ERWEITERTE ANSCHLÜSSE DRY 300.2

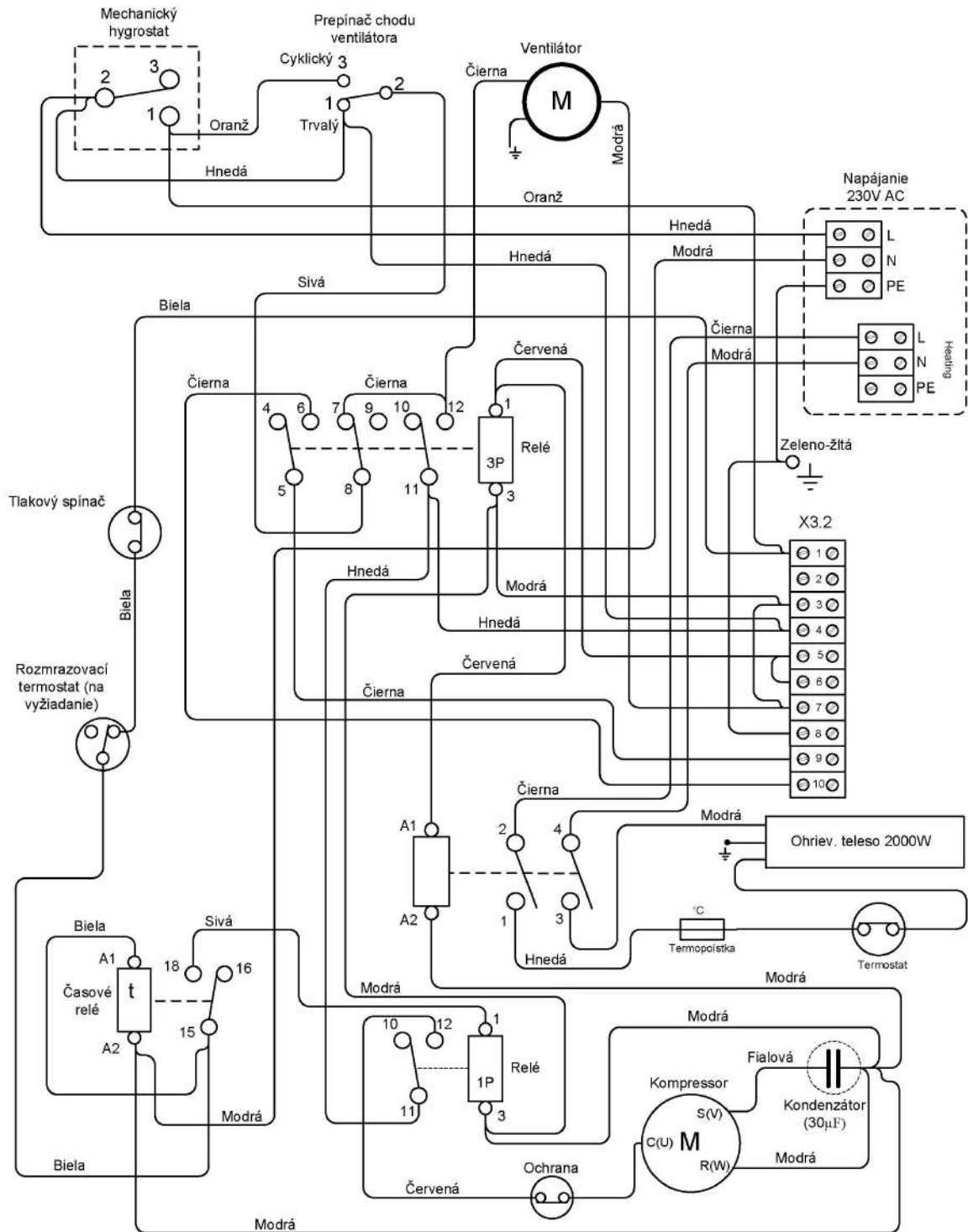
17.3.2017

DRY 300.2 (b) 2017



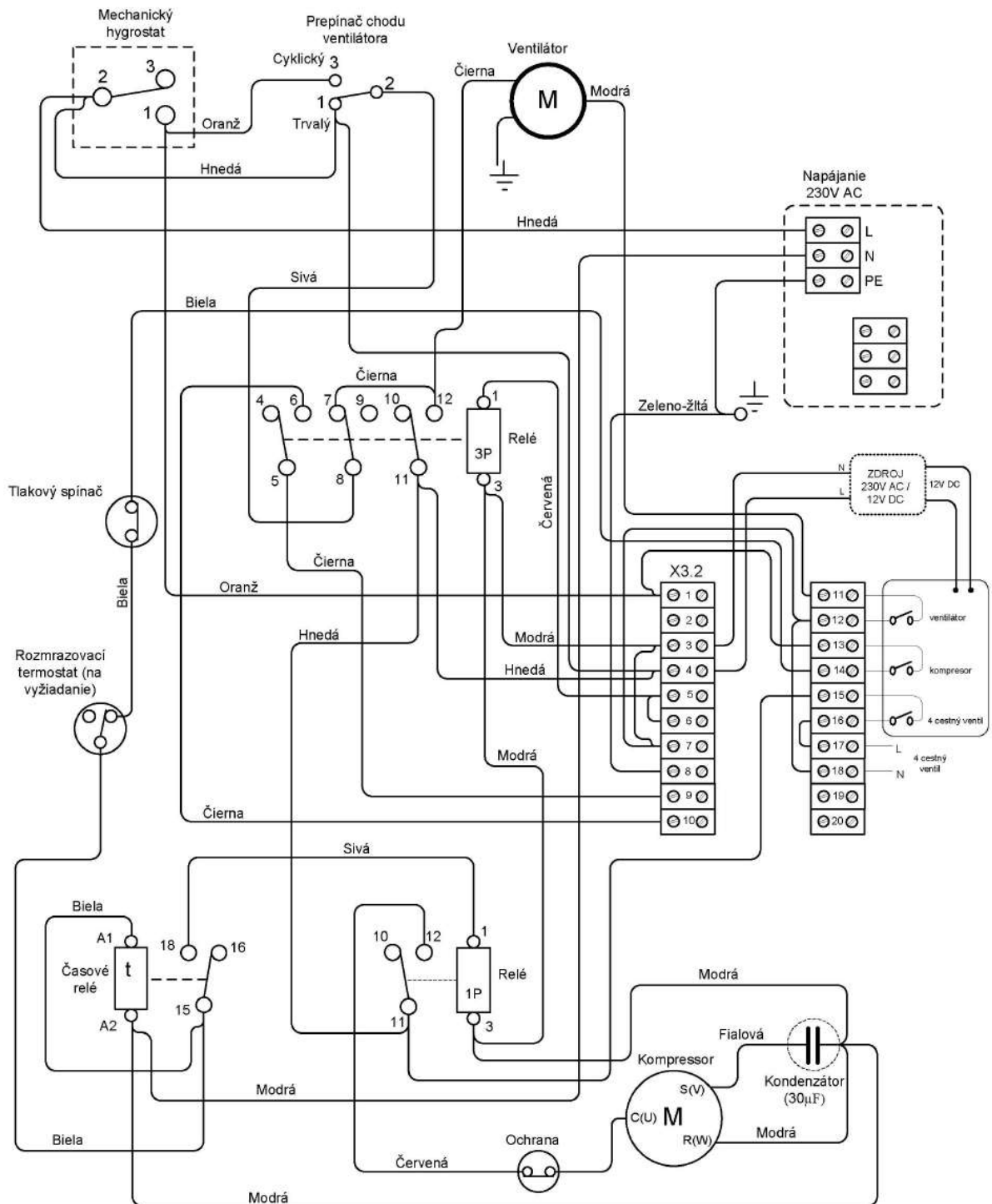
16.5.2019

DRY 300.2 + KÚRENIE 2000W



DRY 300.2 / 4-cestný ventil (a) 2017

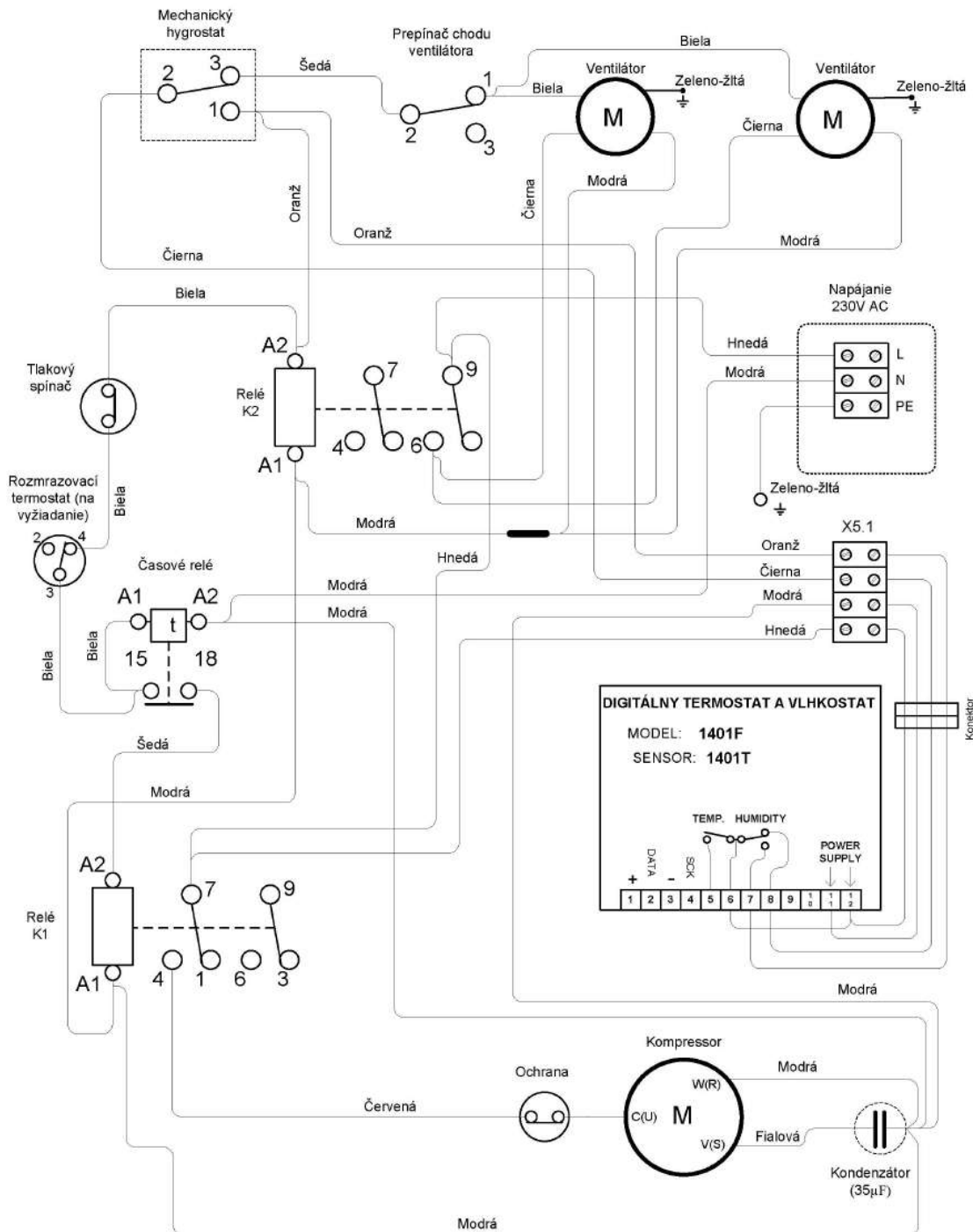
17.3.2017



6.1.3 ELEKTRISCHE ANSCHLUSSPLÄNE DRY 500 – GRUNDLEGENDE VERKABELUNG
DRY 500.1

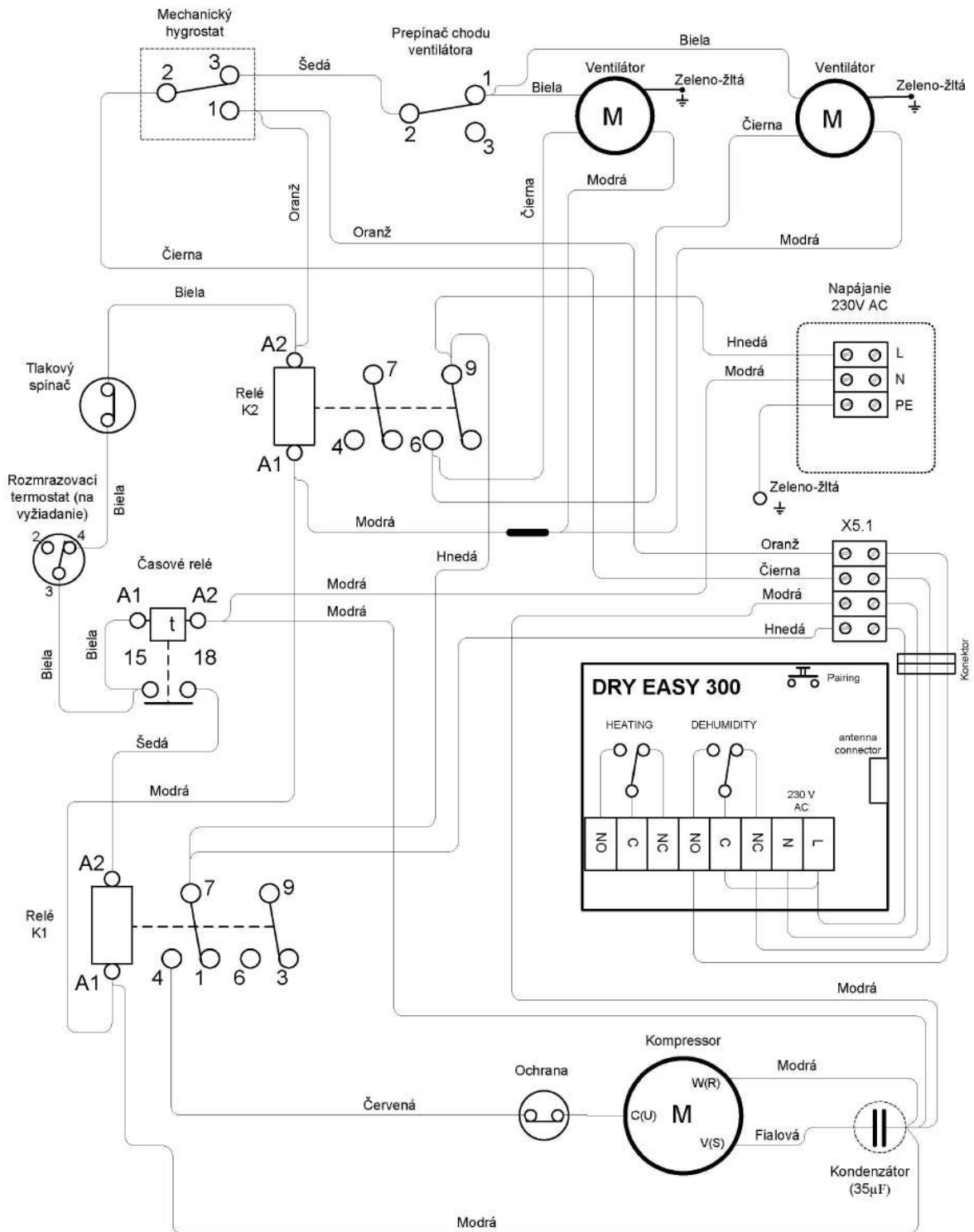
26.01.2021

DRY 500.1 s digitálnym vlhkosťom a termostatom



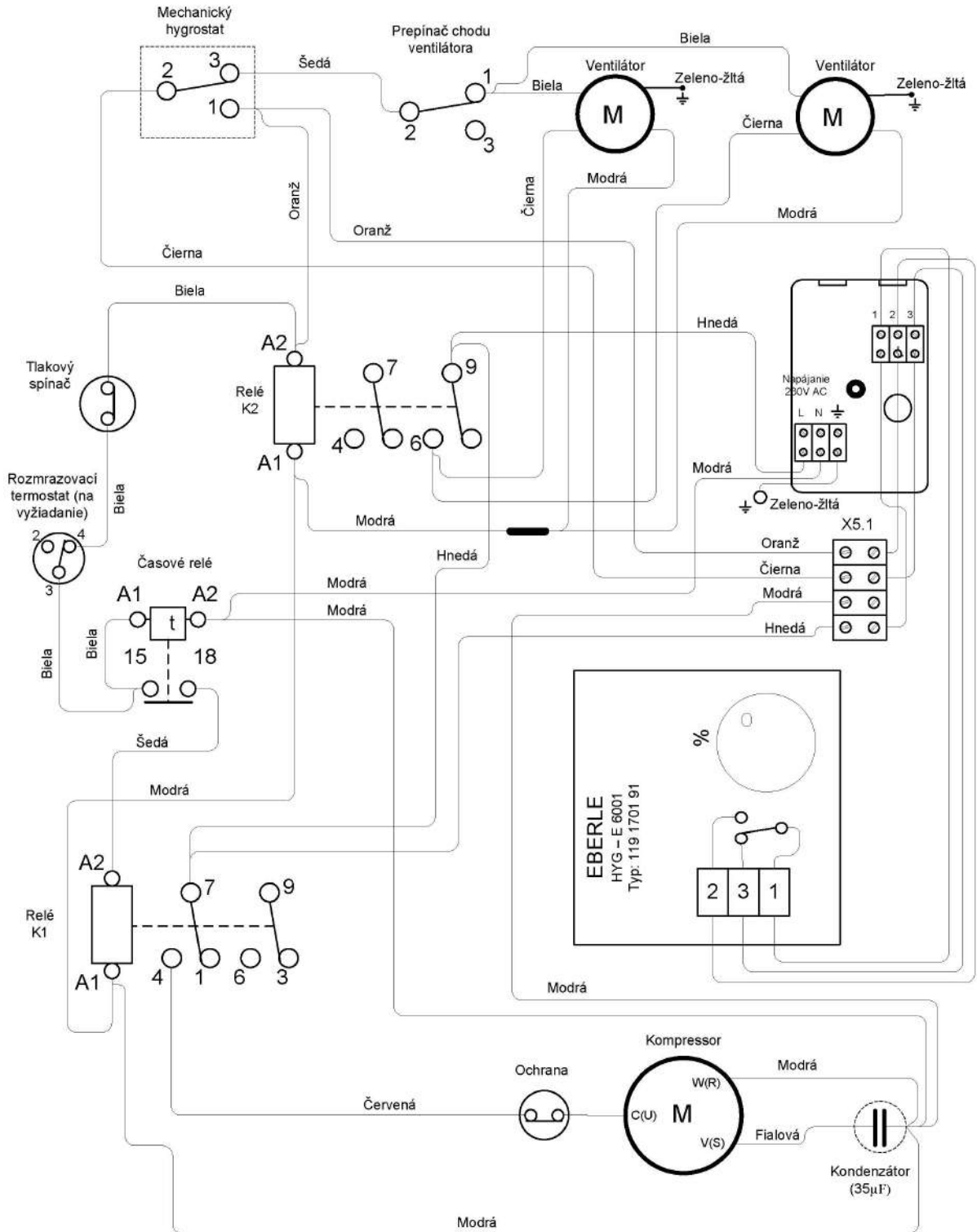
26.01.2021

DRY 500.1 (+ EASY 300) 2021



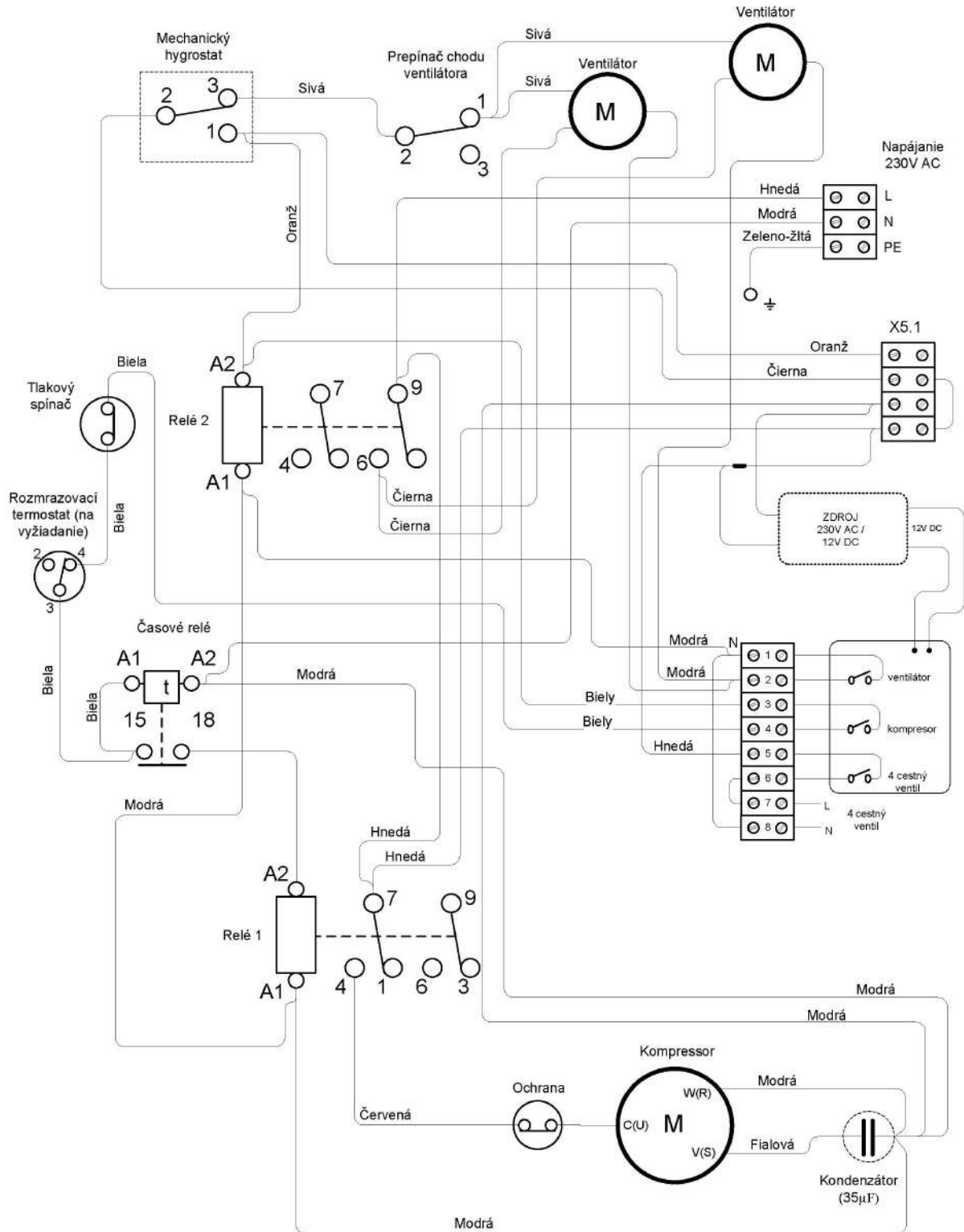
26.01.2021

DRY 500.1 +EBERLE (2021)



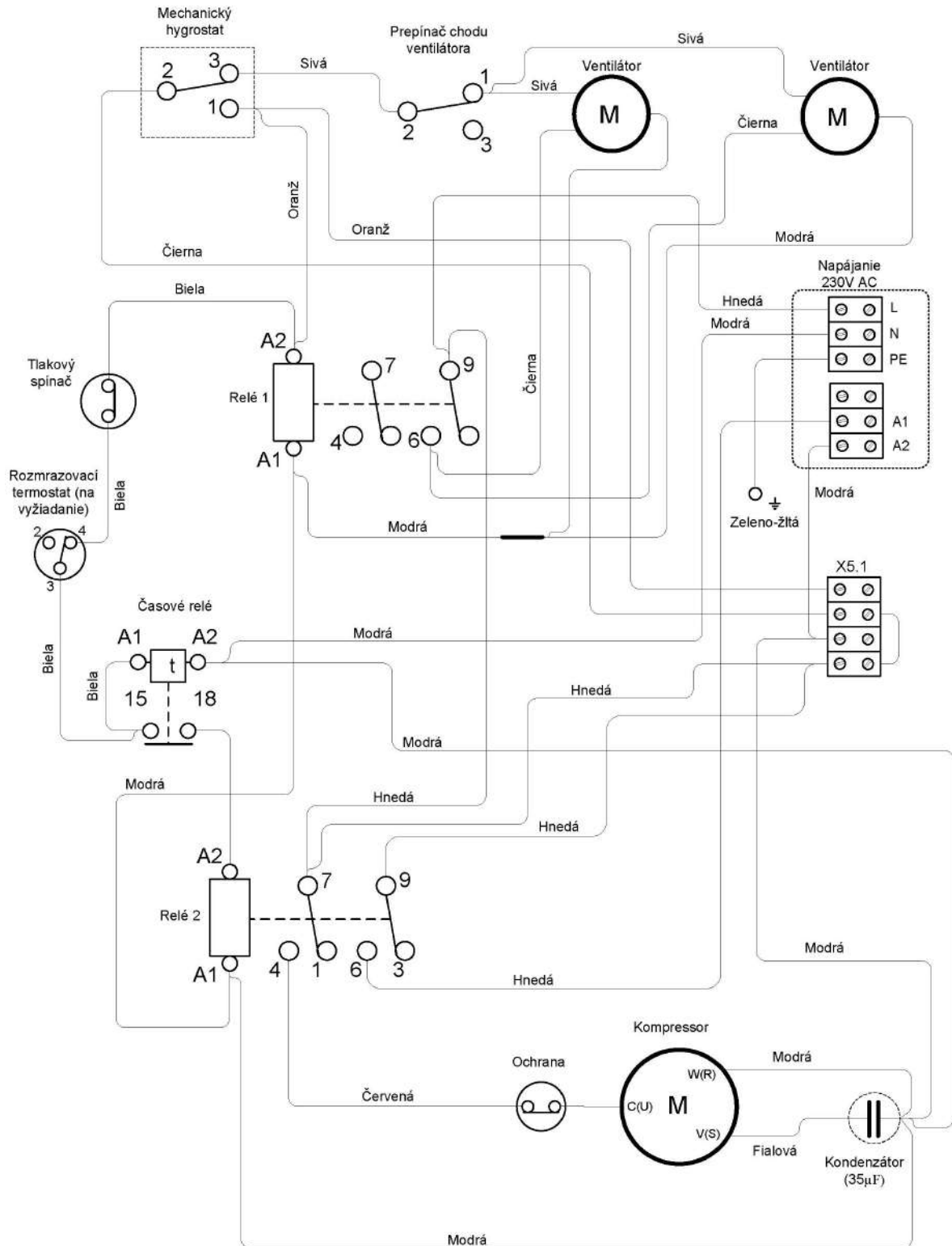
DRY 500.1 - 4 cestný ventil

17.3.2017



8.12.2020

DRY 500.1 (výst. A1 A2)

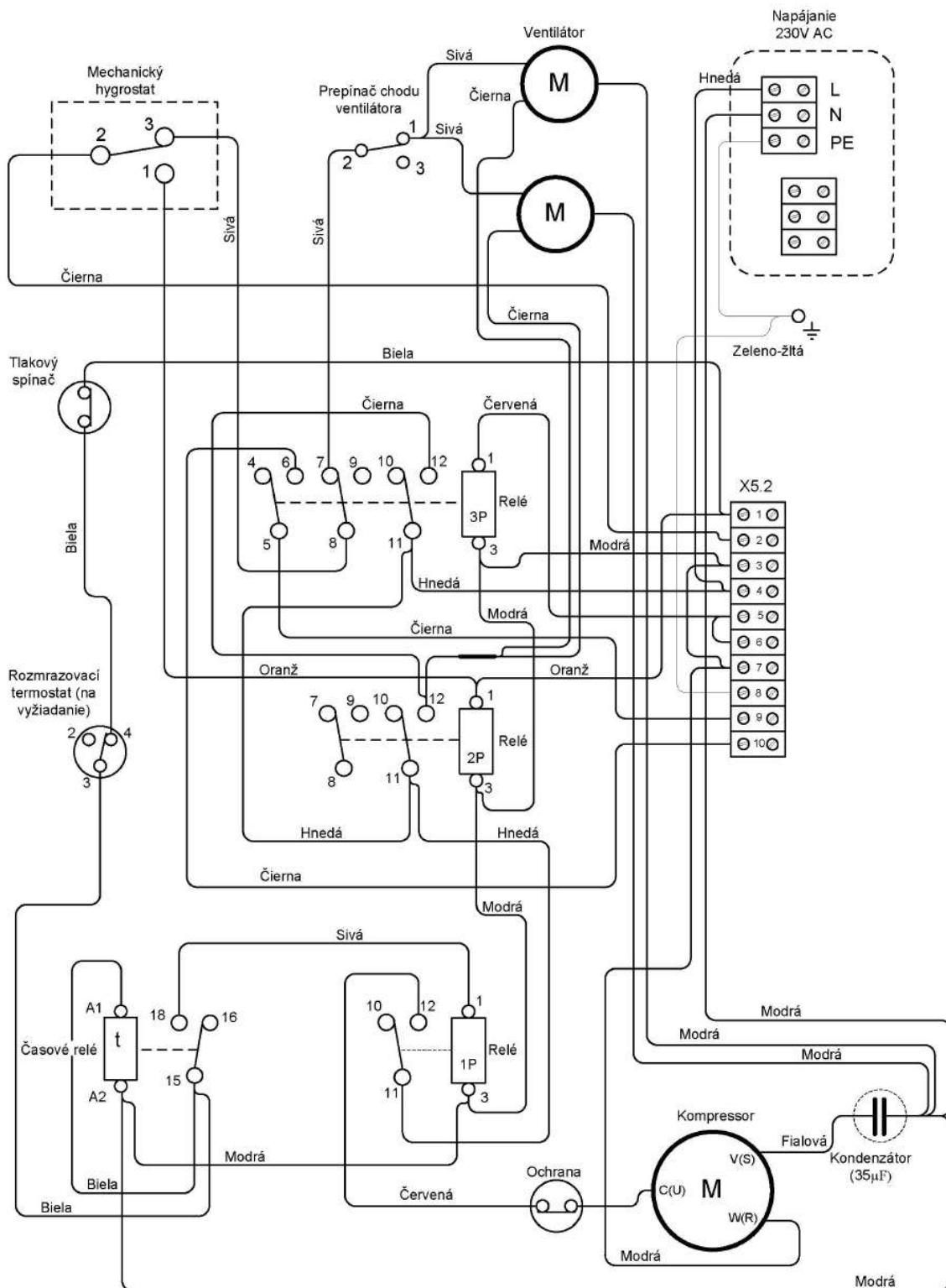


Hinweis: A1-Phase A2 - Nullschalter für die Steuerung der zusammenwirkenden Elemente für die Frischluftzufuhr ins Freie - Lamellen mit Stellantrieb und Wandlüfter

6.1.4 ELEKTRISCHE ANSCHLUSSPLÄNE DRY 500 – ERWEITERTE ANSCHLÜSSE DRY 500.2

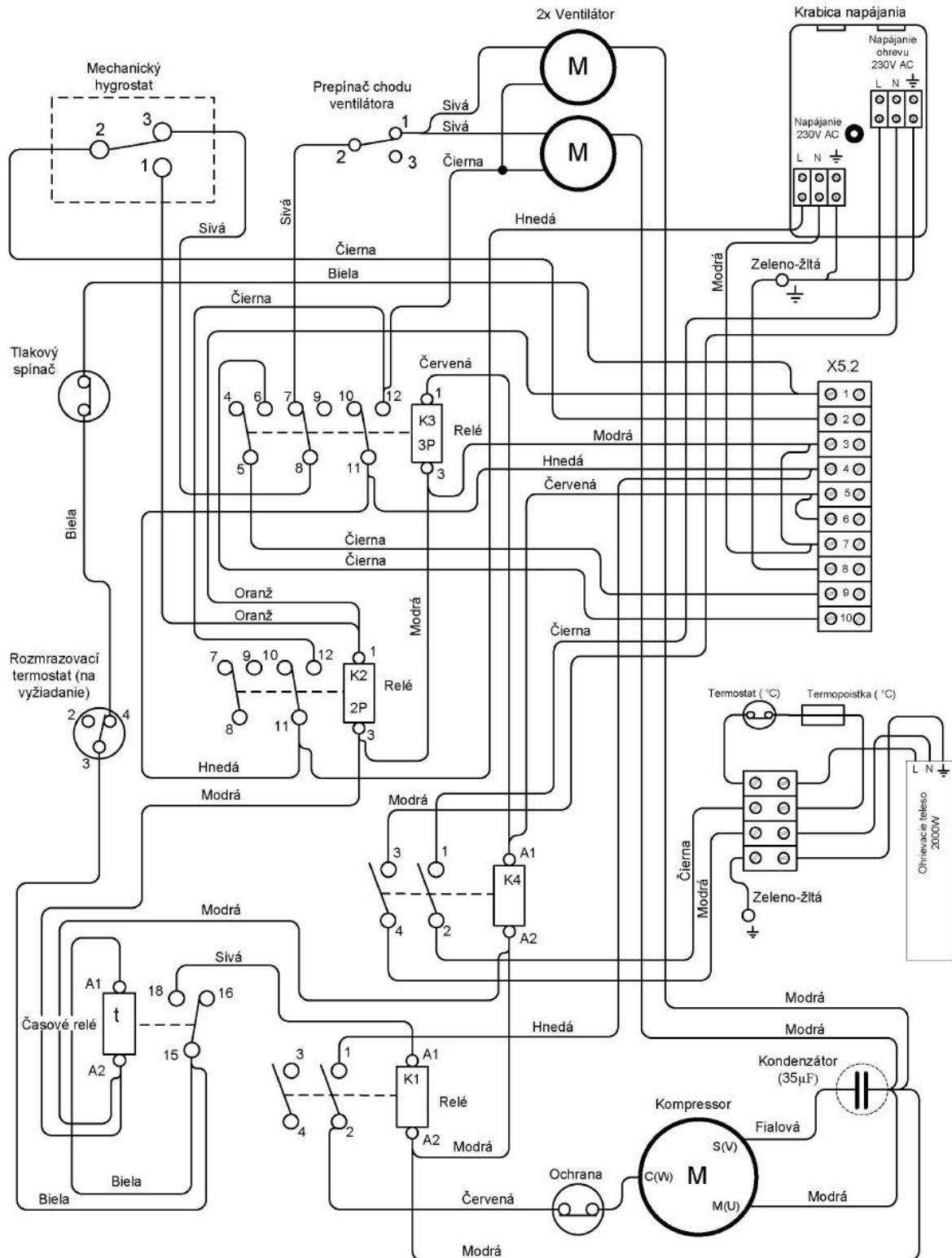
17.3.2017

DRY 500.2



DRY 500.2 + Kurenie 2000W (a) 2017

17.3.2017



(Notizen zu den Abbildungen:

Mechanický hydrostat = Mechanischer Hydrostat , oranžová = orange, cyklický = zyklisch, prepínač chodu ventilátora = Schalter für Lüfterbetrieb, čierny = schwarz, ventilátor = Lüfter, napájanie 230V AC = 230V AC-Stromversorgung, modrá = blau, zeleno-žltá = grün-gelb, trvalý = dauerhaft, hnedá = braun, biela = weiß, tlakový spínač = Druckschalter , konektor = Verbinder, rozmrazovací termostat = Abtauthermostat, (na vyžiadanie) = (auf Anfrage), časové relé = Zeitrelais, sivá = grau, červená = rot, ochrana = Schutz, kompresor = Kompressor, kondenzátor = Kondensator, digitálny vlhkostat a termostat = digitaler Luftbefeuchter und Thermostat, fialová = lila, cestný ventil = Wegeventil)

7 SOMMERSTILLSTAND

Nutzer von Hallenbädern nutzen die Gelegenheit, den Luftentfeuchter für den Sommer abzuschalten. Dies ist vor allem auf die günstigen Wetterbedingungen im Sommer zurückzuführen - trockenes und warmes Wetter. In diesem Fall reguliert der natürliche Luftaustausch die Luftfeuchtigkeit in der Schwimmhalle über mehrere Wochen/Monate im Jahr. Ein schneller Wetterumschwung (z. B. an Regentagen) kann jedoch zu einer hohen Luftfeuchtigkeit in Ihrer Schwimmhalle führen.

In diesem Fall müssen Sie sicherstellen, dass:

1. Der Schutzschalter des Luftentfeuchters ausgeschaltet ist (d.h. der Luftentfeuchter hat keinen Stromanschluss).
2. Der Luftfilter des Luftentfeuchters wird von Staub und anderen Verunreinigungen befreit, die sich während der Stillstandszeit absetzen und verhärten könnten und später schwerer zu entfernen sind.
3. Der Luftentfeuchter ist getrocknet, die Kondensatwanne enthält kein Wasser.
4. Vergewissern Sie sich, dass die Luften- und -austrittsöffnungen des Luftentfeuchters ausreichend abgedeckt und vor den Auswirkungen von Chlor oder anderen Chemikalien geschützt sind, insbesondere die Ventilatorlager. Andernfalls können die Lager korrodieren und der Luftentfeuchter beschädigt werden.
5. Wir empfehlen, den Luftentfeuchter auch während des Stillstands mindestens einmal im Monat laufen zu lassen, um zu verhindern, dass das Schmiermittel des Gebläses aushärtet; nach ein paar Monaten läuft das Gebläse möglicherweise gar nicht mehr.
6. **Der Hersteller weist darauf hin, dass bei ausgeschaltetem Luftentfeuchter die Luftfeuchtigkeit nicht durch das Gerät geregelt wird und das Gerät keine Trocknungsfunktion hat.**
7. **Stellen Sie sicher, dass der Luftentfeuchter nicht eingeschaltet werden kann, wenn er abgedeckt ist. Ein solcher Zustand würde zur Überhitzung des Geräts und zu dessen Beschädigung führen.**

7.1 Problemlösung - spart Zeit und Geld

Problem	Fall / Beschreibung	Losung
Funktioniert überhaupt nicht	Schutzschalter außer Betrieb	Stellen Sie den Schutzschalter ein
Funktioniert überhaupt nicht	Stromschutzschalter außer Betrieb	Installieren Sie einen Stromschutzschalter
Funktioniert überhaupt nicht	Stromausfall des Stromversorgers	Warten, bis die Stromversorgung wiederhergestellt ist

Entfeuchtet nicht	Der Lüfter läuft nicht oder läuft, aber der Luftentfeuchter entfeuchtet nicht	Überprüfen Sie den Feuchtesollwert. Wenn er höher als der eingestellte Wert ist, stellen Sie ihn auf einen niedrigeren Wert ein.
Entfeuchtet nicht	Wenn das Gebläse anläuft, läuft auch der Kompressor nach 4 Minuten an, schaltet aber nach einigen Sekunden sofort wieder ab.	Elektronische Komponenten prüfen - Thermosicherung des Kompressors, Schaltrelais, Zeitrelais, Druckschalter
Entfeuchtet nicht	Wenn das Gebläse anspringt, springt auch der Kompressor nach 4 Minuten an, aber nur für ein paar Minuten und schaltet dann ab.	Kühlkreislauf prüfen - mögliches Kältemittelleck
Nasse Wände	Das Gerät entfeuchtet, aber die Wände sind nass	Unterdimensionierte Entfeuchtungsleistung. Ergänzung durch einen weiteren Luftentfeuchter.

7.2 Wartungshinweise

Das Gerät sollte mindestens einmal im Jahr von einem professionellen Servicetechniker überprüft und gereinigt werden. Dies ist unerlässlich, um eine lange Lebensdauer und einen zuverlässigen Betrieb der Geräte zu gewährleisten.

- Befestigung des Geräts - Sichtprüfung - hält das Gerät gut? Keine Risse / Beschädigungen / Biegungen?
- Gerät prüfen - Lufteinlass und -auslass frei? Keine Gegenstände, die die Luftzirkulation blockieren?
- Luftfilter (falls vorhanden) - Luftfilter gereinigt? Luftfilter innen?
- LPHW - ist die Verbindung in Ordnung? Kein Leck? Gibt es heißes Wasser im Inneren, wenn es eingeschaltet ist?
- Kondensatablauf - Sichtprüfung - läuft er gut ab? Sauber von Staub? Keine Vibration? Keine undichten Stellen? Keine Wasserflecken an Decke oder Wand?
- Elektrische Verkabelung - Sichtprüfung - Anschlüsse in Ordnung? Keine Verbrennungen? Kein Schaden? Kein Geruch?

7.3 Reinigung mit Superchlorierung

Obwohl die DRY300/400/500 aus den haltbarsten Materialien hergestellt sind, ist Chlor eine sehr aggressive Substanz. Der typische Chlorgehalt der Schwimmbadluft liegt bei bis zu 1,0 ppm. Die DRY300/400/500 sind mit einem speziellen Chlorschutz ausgestattet, können das Gerät aber nicht in Umgebungen mit einem Chlorgehalt von mehr als 3,0 ppm schützen. Bei der Reinigung des Schwimmhallenbereichs durch Superchlorierung ist zu beachten, dass der DRY300/400/500 ausgeschaltet werden muss, da die Chlorkonzentration während der Superchlorierung bis zu 24 ppm

erreicht. Das Gerät muss ausgeschaltet und idealerweise abgedeckt sein. Nehmen Sie das Gerät wieder in Betrieb, nachdem die Superchlorierung abgeschlossen ist und der Raum gelüftet wurde.

7.4 Inbetriebnahme während der Bauphase

Wenn Sie das Gerät in einem noch im Bau befindlichen Schwimmbecken in Betrieb nehmen, sollten Sie es nur für eine minimale Zeitspanne laufen lassen. Schalten Sie das Gerät nicht länger als ein paar Minuten ein. Der in der Luft enthaltene Staub kann sich auf dem Wärmetauscher ablagern und die Wasseraufnahmekapazität verringern. Führen Sie den ersten Test und die Vorführung durch, aber lassen Sie das Gerät ausgeschaltet und abgedeckt, bis das Schwimmbecken vollständig aufgebaut ist. Stellen Sie sicher, dass sich der Luftentfeuchter nicht einschalten kann, wenn er abgedeckt ist. **Ein solcher Zustand würde zur Überhitzung des Geräts und zu dessen Beschädigung führen.**

7.5 microLIGHT+

Der DRY300/400/500 kann mit dem einzigartigen microLIGHT+ System von Microwell ausgestattet werden. Es handelt sich um einen eingebauten LED-Streifen, der sich im Inneren des Geräts befindet. Das microLIGHT+ zeigt die aktuelle Luftfeuchtigkeit mit einer Farbe an.

BLAU - niedrige Luftfeuchtigkeit

GRÜN – ideale Luftfeuchtigkeit

GELB - die Luftfeuchtigkeit über den kritischen Wert ansteigt

ORANGE - die Luftfeuchtigkeit über den kritischen Wert ansteigt

ROT - zu hohe Luftfeuchtigkeit

Die ideale Luftfeuchtigkeit in Schwimmbecken liegt zwischen 55 % und 65 % relativer Luftfeuchtigkeit. Eine Luftfeuchtigkeit von mehr als 70 % ist zu hoch und führt zu einer ständigen Verschlechterung der Beckenmaterialien und schafft ein günstiges Umfeld für Bakterien. Ein Feuchtigkeitsgehalt von weniger als 40 % trocknet das Schleimhautgewebe aus und wird in der Regel als "trocken" bezeichnet. Mit microLIGHT+ müssen Sie die Bilder nicht verstehen. Wenn sie grün ist, ist alles in Ordnung. Wenn sie rot ist, haben Sie ein Problem.

microLIGHT+ zeigt auch an, dass die Luftfeuchtigkeit steigt. Wenn Ihr Schwimmbecken zum Beispiel abgedeckt ist und die Luftfeuchtigkeit in Ordnung ist, haben Sie grünes Licht. Wenn Sie es freilegen und mit dem Schwimmen beginnen, ist es möglich, dass das microLIGHT+ nach einer gewissen Zeit in ein gelbes, oranges oder rotes Licht übergeht. Dies signalisiert, dass die Luftfeuchtigkeit in der Schwimmhalle steigt. Seien Sie nicht beunruhigt, das ist normal. Wenn Sie das Schwimmbecken nicht mehr benutzen und es abdecken, sollte der Luftentfeuchter die Luft innerhalb weniger Stunden trocknen (abhängig von der tatsächlichen Größe des Schwimmbeckens) und die Farbe wieder normal, d. h. grün, werden. Wenn das Rot länger als 1 Tag anhält, überprüfen Sie das Gerät.

8 GARANTIEBEDINGUNGEN

Für das Gerät gilt eine Garantie von 3 Jahren. Die Garantiezeit kann von Ihrem Händler verlängert werden. Wenden Sie sich bitte an Ihren Händler oder Distributor, wenn die Garantie auf den Luftentfeuchter angewendet werden soll.

Bitte wenden Sie die folgenden von Microwell ausgegebenen Ausschlüsse auf Ihre Garantie an. Ein Anspruch wird nicht anerkannt, wenn:

1. der Luftentfeuchter auf unsachgemäße Art und Weise, anders als in diesem Handbuch beschrieben, oder unter Verletzung dieses Benutzerhandbuchs oder der Sicherheitsvorkehrungen in diesem Handbuch verwendet wurde.
2. Der Luftentfeuchter wurde auf unsachgemäße Weise installiert, anders als in diesem Handbuch beschrieben oder unter Verstoß gegen diese Bedienungsanleitung.
3. Der Luftentfeuchter wurde von einer unbefugten Person in Betrieb genommen.
4. Der Luftstrom im Luftentfeuchter liegt außerhalb der festgelegten Grenzen.
5. Das Gerät wurde mechanisch beschädigt oder es wurden unerlaubte Eingriffe an der Struktur des Geräts vorgenommen - Schweißen, Löten oder mechanische Beschädigung durch Zerkratzen, Zusammenpressen, Zusammendrücken, Bersten von Rohren usw. Mechanische Schäden werden nur dann anerkannt, wenn eine schriftliche Reklamation zusammen mit der vom Spediteur gelieferten Ausrüstung eingereicht wird.
6. Die chemischen Bedingungen im Schwimmbecken lagen nicht innerhalb der festgelegten Grenzwerte (siehe nachstehende Tabelle der zulässigen chemischen Werte).
7. Der Luftentfeuchter wurde Frost oder hohen Temperaturen außerhalb des Betriebstemperaturbereichs ausgesetzt.
8. Elektrische Spannungsquelle unzureichend oder anderweitig falsch.



Wenn Sie einen Garantieanspruch geltend machen wollen, wenden Sie sich an Ihren Händler und halten Sie die Kenndaten des Luftentfeuchters bereit, d.h. Modell, Seriennummer und Kaufdatum. Bitte beschreiben Sie die Entstehung der Störung.

Säuregrad / pH-Wert:	pH	7,4 +/- 0,4
Gesamtalkalität, als CaCO ₃	ppm	80-120
Gesamthärte, als CaCo ₃	ppm	100-300
Gelöste Feststoffe insgesamt	ppm	max. 3000
Maximaler Salzgehalt	wt/wt	6%
Freies Chlor-Spanne	ppm	1,0-3,0
Superchlorination	ppm	max. 30 ppm/max. 24 Stunden
Brom	ppm	2-3
Baquacil	ppm	25-50
Ozon	ppm	0,8-1,0
Maximaler Kupfergehalt	ppm	max. 2
Aquamatic Solitärreiniger	ppm	max. 2
Tarn reiner Reiniger	ppm	max. 2
Sherwood Reiniger	ppm	max. 2

Tab.: Zulässige chemische Werte

LIEFERUNG



Der Luftentfeuchter darf nur in der Originalverpackung und aufrecht stehend transportiert werden. Sichern Sie den Luftentfeuchter beim Transport gegen Umkippen und Herunterfallen. Legen Sie den Luftentfeuchter niemals auf die Seite! Es besteht die Gefahr einer schweren Beschädigung des Kompressors!

Transportschäden sind unter keinen Umständen von der Garantie abgedeckt! Überprüfen Sie bitte die Unversehrtheit der Verpackung und dokumentieren Sie eventuelle Mängel bei der Annahme der Sendung.