

Fuego

BAZÉNOVÉ TEPELNÉ ČERPADLO



UŽIVATELSKÁ PŘÍRUČKA

Obsah

A.	Předmluva	3
B.	Bezpečnostní opatření	4
1.	Varování	4
2.	Upozornění	5
3.	Bezpečnost	5
C.	O tepelném čerpadle	6
1.	Doprava	6
2.	Příslušenství:	6
3.	Provozní podmínky a rozsah:	7
4.	Technické parametry	7
5.	Rozměry	8
D.	Pokyny pro instalaci	9
1.	Poznámka k instalaci	9
2.	Elektrické zapojení	10
3.	Odkaz na ochranná zařízení a specifikace kabelu	10
E.	Testování	11
1.	Zkontrolujte tepelné čerpadlo před vlastním použitím.	11
2.	Metoda zjišťování těsnosti	11
3.	Zkouška	11
4.	Kondenzovaná voda	12
F.	Pokyny k provozu čerpadla	12
1.	Hlavní funkce	12
2.	Zobrazení teploty	12
3.	Pokyny k obsluze	12
a.	Zapnout/vypnout	12
G.	Údržba	13
H.	Odstraňování běžných závad	14

A. Předmluva

Děkujeme, že jste si zvolili naše bazénové tepelné čerpadlo, které je navrženo pro tišší a energeticky úspornější uživatelské prostředí. Je to ideální způsob ohřevu vody v bazénu.

Doufáme, že Vám naše tepelné čerpadlo budou spolehlivě sloužit.

Děkujeme!

B. Bezpečnostní opatření

V této příručce a na vašem tepelném čerpadle uvádíme důležité bezpečnostní pokyny. Přečtete si veškeré bezpečnostní pokyny a dodržujte je.

1. Varování



Symbol VAROVÁNÍ označuje nebezpečí. Upozorňuje na postup, praxi apod., které, pokud nebudou správně provedeny nebo dodrženy, mohou mít za následek zranění osob. Tyto symboly jsou zřídka, ale nesmírně důležité.

	a. Neponechávejte tepelné čerpadlo v dosahu hořlavých zdrojů.
	b. Musí být umístěno na dobře větraném místě mimo vnitřní nebo uzavřený prostor.
	c. Opravy a likvidaci musí provádět školení servisní pracovníci.
	d. Před svařováním zařízení důkladně vyfoukejte. Svařování mohou provádět pouze odborní pracovníci v servisním středisku.

2. Upozornění

- a. Před instalací, provozem a údržbou si prosím přečtete následující pokyny.
- b. Instalaci smí provádět pouze odborný personál v souladu s tímto návodem.
- c. Po instalaci je nutno provést zkoušku těsnosti.
- d. Neskladujte látky, které by bránily průtoku vzduchu, v blízkosti vstupní nebo výstupní oblasti, jinak by se účinnost ohřívače snížila nebo by se ohřívač zastavil.
- e. Nastavte správnou teplotu, abyste dosáhli příjemné teploty vody a současně zabránili jejímu přehřátí nebo podchlazení.
- f. Pro optimalizaci topného účinku izolujte prostor mezi potrubím a tepelným čerpadlem a na bazén použijte doporučený kryt.
- g. Spojovací potrubí mezi bazénem a ohřevem by mělo být ≤ 10 m.
- h. S výjimkou postupů doporučených výrobcem nepoužívejte žádné další postupy k urychlení procesu odmrazování nebo k čištění vnitřních částí.
- i. V případě naléhavé opravy se obraťte se na nejbližší servisní středisko. Opravu je nutno provést v souladu s tímto návodem. Veškeré opravy mohou provádět pouze školení pracovníci.
- j. Nepoužívejte ani neuchovávejte hořlavý plyn nebo kapalinu, jako jsou ředidla, barvy a benzín, aby nedošlo k požáru.

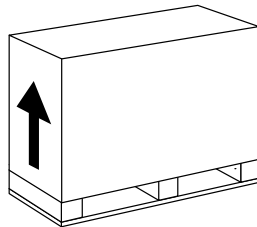
3. Bezpečnost

- a. Zabraňte přístupu dětí k hlavnímu vypínači.
- b. Pokud dojde při provozu k výpadku elektrického proudu, tepelné čerpadlo se po jeho obnovení automaticky zapne.
- c. Při bouřce vypněte hlavní napájení, abyste zabránili poškození zařízení bleskem.
- d. Ke snížení bezpečnostního rizika je nutno před údržbou nebo opravou provést kontrolu bezpečnosti.
- e. Opravy se měly provádět na dobře větraném místě. Během kontroly nekuřte a nepoužívejte jiné zdroje hoření.
- f. Pokud dojde k úniku chladicího plynu, je nutno zastavit veškerý provoz a okamžitě zavolat pohotovostní službu.

C. O tepelném čerpadle

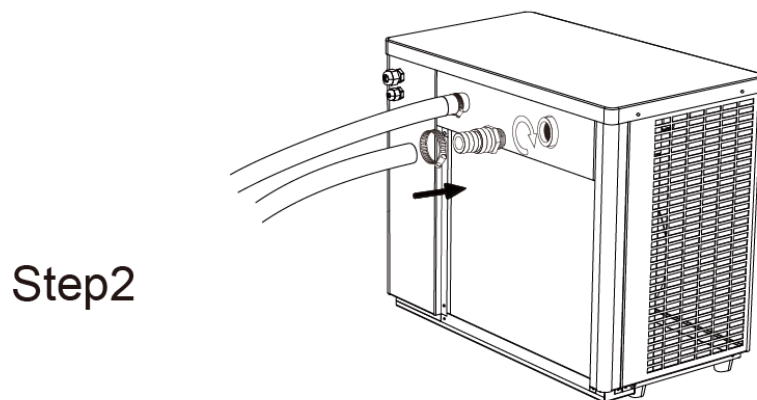
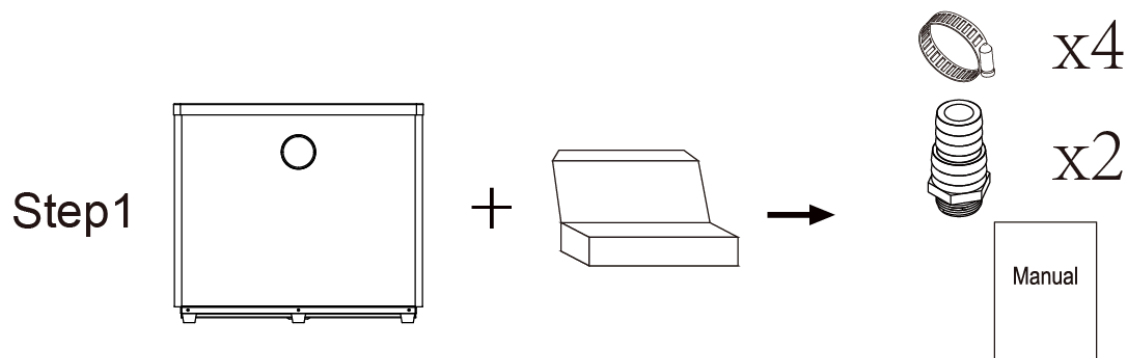
1. Doprava

a. Nepokládejte čerpadlo. Čerpadlo musí být vždy stát na nožkách. To platí i pro přepravu.



b. Nezvedejte za přípojku vody.
(V opačném případě by mohlo dojít k poškození titanového výměníku tepla, umístěného uvnitř tepelného čerpadla)

2. Příslušenství:



3. Provozní podmínky a rozsah:

Tepelné čerpadlo pracuje s maximálním výkonem při provozní teplotě vzduchu 10 °C ~ 43 °C.

4. Technické parametry

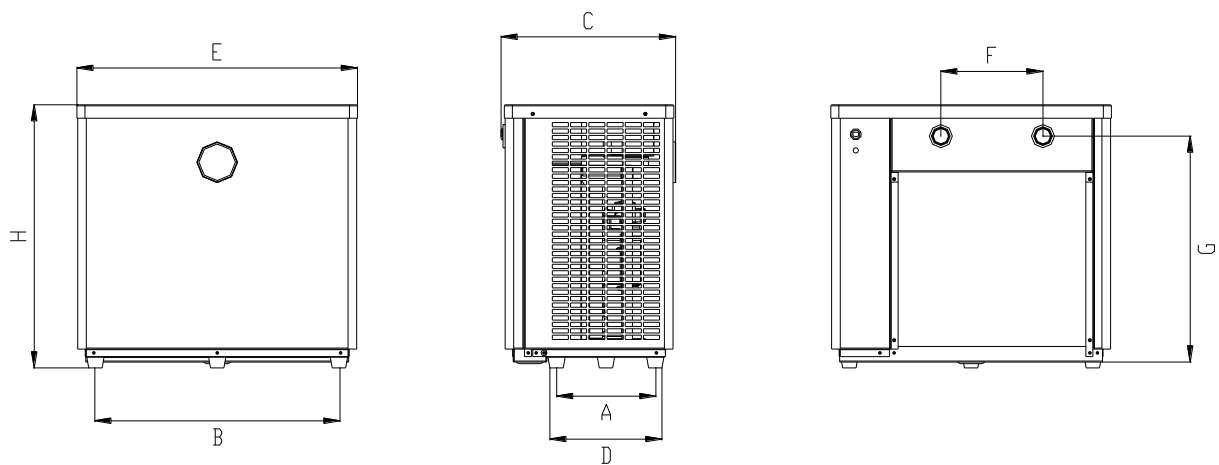
Model	AMS04	AMS06
PROVOZNÍ PODMÍNKY: Vzduch 27 °C/voda 27 °C/vlhkost 80 %		
Topný výkon (kW)	3.5	5.6
COP	5	5.1
PROVOZNÍ PODMÍNKY: Vzduch 15°C/voda 26°C/vlhkost 70%		
Topný výkon (kW)	2.4	4.0
COP	3.8	4.1
TECHNICKÉ ÚDAJE		
Doporučený objem bazénu (m ³) *	0~12	5~20
Provozní teplota vzduchu (°C)	10 °C~43 °C	10 °C~43 °C
Jmenovitý příkon (kW)	0.63	0.98
Jmenovitý vstupní proud (A)	2.7	4.2
Hlučnost v 10 m dB(A)	26	27
Doporučený průtok vody (m ³ /h)	1~2	2~2.5
Připojení vody (mm)	32/38	32/38

Poznámky:

Tepelné čerpadlo běžně pracuje při teplotě vzduchu 10 °C až + 43 °C, mimo tento rozsah nelze zaručit jeho účinnost. Vezměte prosím v úvahu, že výkon a parametry bazénového tepelného čerpadla se za různých podmínek liší.

Parametry související s čerpadlem mohou být bez dalšího upozornění pravidelně upravovány z důvodu technického vylepšení. Podrobnosti najdete na typovém štítku.

5. Rozměry



Velikost (mm) / Model / Název	A	B	C	D	E	F	G	H
AMS04	184	457	316	209	523	190	421	490
AMS06	184	634	316	209	703	280	421	490

※ Výše uvedené údaje se mohou měnit bez předchozího upozornění.

Poznámka: Výše uvedený obrázek je schéma technických podmínek ohřevu bazénu, slouží pouze jako reference pro technika při instalaci a uspořádání zařízení. Z důvodu neustálého zlepšování se mohou parametry výrobku měnit bez předchozího upozornění.

D. Pokyny pro instalaci

1. Poznámka k instalaci

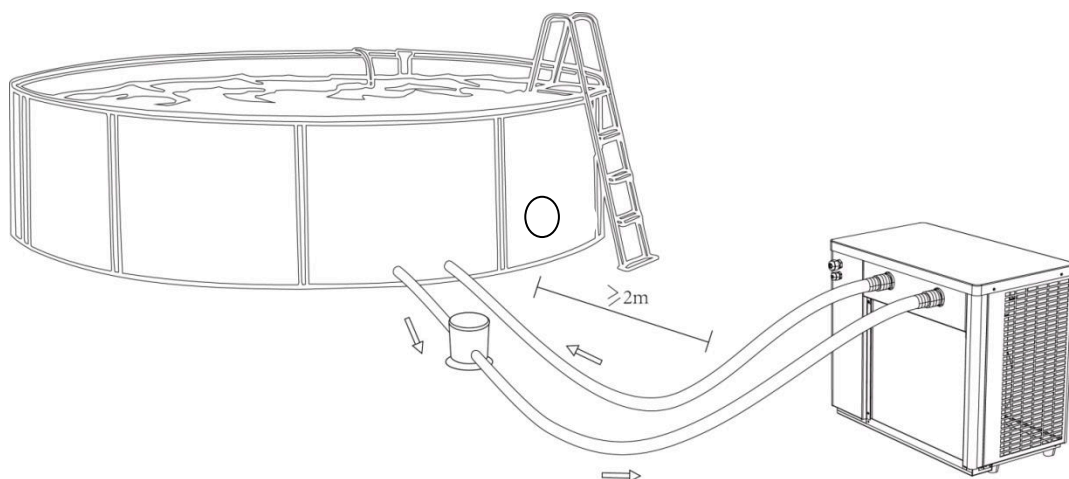
Pozor:

a. Jakékoli chemické produkty by se měly přidávat do výstupního potrubí tepelného čerpadla, i když do tepelného čerpadla nevstupuje.

b. Umístění a rozměry



Bazénové tepelné čerpadlo by mělo být instalováno na dobře větraném místě se stabilním napájením a filtrem. Vzdálenost mezi tepelným čerpadlem a jinými předměty, jako jsou stěny, pouzdro nebo další zařízení, by měla být mezera alespoň 50 cm, vzdálenost mezi tepelným čerpadlem a bazénem by měla být nejméně **2 metry**. Při instalaci ve vnitřním bazénu se obraťte na odborného technika.



- 1) Rám je třeba ukotvit šrouby (M10) k betonovému základu nebo kovové konstrukci. Betonový základ musí být zpevněný a kovová konstrukce dostatečně pevná s antikorozií úpravou;
- 2) Neskladujte látky, které by bránily průtoku vzduchu, v blízkosti vstupní nebo výstupní oblasti a do 50 cm za hlavní jednotkou se nebude nacházet překážka, jinak by ohřev podával snížený nebo dokonce žádný výkon.
- 3) Zařízení vyžaduje připojené čerpadlo (dodané uživatelem). Doporučené specifikace čerpadla – průtok: viz technické parametry, max. dopravní výška ≥ 10 m;
- 4) Když je zařízení v chodu, bude v jeho dolní části docházet k vytékání kondenzátu; věnujte této skutečnosti pozornost. Vložte do vypouštěcího otvoru vývod (příslušenství) a dobře ho zajistěte, pak připojte trubku pro vypouštění kondenzátu.

c. Při provozu zařízení dodržujte následující postup:

Zapnout vodní čerpadlo → zapnout tepelné čerpadlo
Vypnout tepelné čerpadlo → vypnout vodní čerpadlo

2. Elektrické zapojení

- Zapojte zařízení do odpovídající sítě, napětí musí odpovídat jmenovitému napětí výrobků.
- Zařízení řádně uzemněte.
- Elektrické připojení musí provést odborník podle schématu zapojení.
- Nainstalujte ochranu proti svodovému proudu podle místních předpisů (svodový proud ≤ 30 mA).
- Uspořádání síťového přívodu a kabelu signálu musí být systematické a logické, aby si kabely vzájemně nepřekážely.

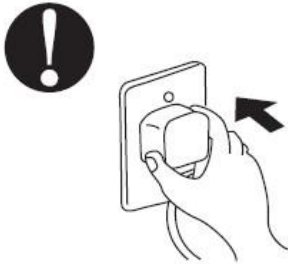
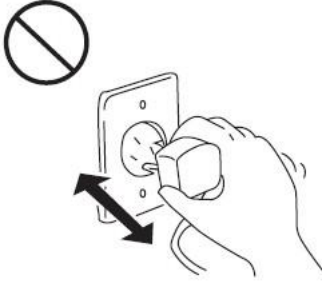
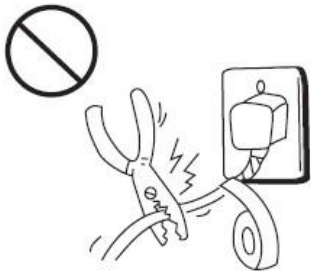
3. Odkaz na ochranná zařízení a specifikace kabelu

MODEL		AMS04	AMS06
Jistič	Jmenovitý proud (A)	8.0	4.5
	Jmenovitý zbytkový akční proud (mA)	30	30
Pojistka (A)		4.5	4.5
Napájecí kabel (mm ²)		3x1.5	3x1.5
Signální kabel (mm ²)		3x0.5	3x0.5
Hmotnost plynu R32 (g)		250	460

※ Výše uvedené údaje se mohou měnit bez předchozího upozornění.

Poznámka: Výše uvedené údaje platí pro napájecí kabel ≤ 10 m. Pokud je napájecí kabel > 10 m, je třeba zvětšit průřez vodiče.

Pozor:

<p>Ujistěte se, že zástrčka není poškozená.</p> <p>Pokud zástrčka není bezpečná, mohlo by dojít k úrazu elektrickým proudem, přehřátí nebo požáru.</p> 	<p>Pokud je zástrčka funkční, nevytahujte ji.</p> <p>Mohlo by dojít k úrazu elektrickým proudem, přehřátí nebo požáru.</p> 	<p>Nepoužívejte poškozený nebo nevhodný napájecí kabel.</p> <p>Mohlo by dojít k úrazu elektrickým proudem, přehřátí nebo požáru.</p> 
---	---	---

E. Testování

1. Zkontrolujte tepelné čerpadlo před vlastním použitím.

- a. Ventilační zařízení a otvory řádně fungují a nejsou ucpány.
- b. Je zakázáno instalovat chladicí potrubí nebo součásti v korozivním prostředí.
- c. Zkontrolujte elektroinstalaci podle schématu elektrického zapojení a uzemnění.
- d. Nejméně dvakrát potvrďte, že hlavní vypínač stroje je vypnutý.
- e. Zkontrolujte přívod a odvod vzduchu.

2. Metoda zjišťování těsnosti

- a. Nikdy neprovádějte kontrolu těsnosti v uzavřeném prostoru.
- b. Během kontroly těsnosti nekuřte a nepoužívejte jiné zdroje hoření. Nelze použít halogenovou lampu (nebo jakýkoli jiný detektor používající otevřený plamen).
- c. Kapaliny pro detekci úniků lze aplikovat u většiny chladičů, ale je třeba se vyhnout použití čisticích prostředků obsahujících chlor, protože chlor může reagovat s chladičem a korodovat měděnou trubku.
- d. Před svařováním zařízení důkladně vyfoukejte. Svařování mohou provádět pouze odborní pracovníci v servisním středisku.
- e. Pokud dojde k úniku plynu, přestaňte zařízení používat a kontaktujte odborný personál v servisním středisku.

3. Zkouška

- a. Uživatel musí „spustit čerpadlo filtrace dříve než tepelné čerpadlo a vypnout tepelné čerpadlo dříve než čerpadlo filtrace“, jinak by došlo k poškození zařízení.
- b. Před spuštěním tepelného čerpadla zkontrolujte, zda nedochází k úniku vody.
- c. Z důvodu ochrany bazénového ohříváče je tepelné čerpadlo vybaveno funkcí spouštění s časovým zpožděním, tj. ventilátor se spustí o 1 minutu dříve než kompresor při spuštění zařízení a zastaví se o 1 minutu později než kompresor po vypnutí zařízení.
- d. Po spuštění bazénového ohříváče zkontrolujte, zda se neprojeví nezvyklou hlučností.


4. Kondenzovaná voda

Zejména ve vlhkém prostředí může dojít ve výparníku ke zkondenzování vody. Může se jednat o litry vody stejně jako v případě prosakování.

F. Pokyny k provozu čerpadla

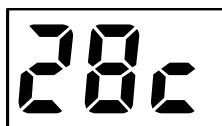
1. Hlavní funkce



Symbol	Označení	Funkce
	ZAPNOUT/VYPNOUT	Napájení ZAPNUTO/VYPNUTO
 	NAHORU/DOLŮ	Nastavení teploty

2. Zobrazení teploty

Zobrazení teploty ve °C:



znamená 28°C

3. Pokyny k obsluze

a. Zapnout/vypnout

Stisknutím  zapnete/vypnete zařízení.

b. Nastavení teploty

Po spuštění zařízení stiskněte  a  nastavte teplotu.

4. Odmrazování

Automatické odmrazování: Při automatické odmrazování bude "☀️" blikat a po ukončení se vrátí do předchozího pracovního režimu.

(Poznámky: Interval mezi nuceným odmrazováním by měl být více než 30 minut.)

G. Údržba



„VYPNĚTE“ tepelné čerpadlo před každým čištěním, kontrolou a opravou.

1. Během zimního období, kdy se nekoupete:
 - a. Odpojte zařízení od sítě, aby se zabránilo jeho poškození.
 - b. Vypusťte vodu ze zařízení.
 - c. Zakryjte čerpadlo, pokud ho již nepoužíváte.



!!!Důležité:

Odšroubujte vodní trysku sacího potrubí, aby mohla voda vytéct.

Když v zimním období voda v zařízení zamrzne, může dojít k poškození titanového výměníku tepla.

2. Tepelné čerpadlo čistěte domácími čisticími prostředky nebo čistou vodou. NIKDY nepoužívejte benzín, ředidla nebo podobné látky.
3. Pravidelně kontrolujte šroubení, kabely a spoje.
4. V případě opravy nebo likvidace zařízení kontaktujte nejbližší autorizované servisní středisko.
5. Neprovádějte sami žádné činnosti na zařízení. Při nesprávném provozu hrozí riziko úrazu.

H. Odstraňování běžných závad

1. Pokyny k provádění oprav



VAROVÁNÍ:

a. V případě opravy nebo likvidace zařízení kontaktujte nejbližší autorizované servisní středisko.

- b. Požadavky na servisní personál
- c. Každá osoba, která pracuje na chladicím okruhu, by měla být držitelem platného certifikátu od průmyslově akreditovaného hodnotícího orgánu, který schvaluje její způsobilost k bezpečnému zacházení s chladivem v souladu s průmyslově uznávanou specifikací hodnocení.
- d. Neprovádějte sami žádné činnosti na zařízení. Při nesprávném provozu hrozí riziko úrazu.
- e. Při plnění plynem R32 a údržbě zařízení přísně dodržujte požadavky výrobce. Tato kapitola se zaměřuje na zvláštní požadavky na provádění údržby bazénového tepelného čerpadla s plynem R32. Podrobný postup údržby najdete v technické servisní příručce.
- f. Před svařováním zařízení důkladně vyfoukejte. Svařování mohou provádět pouze odborní pracovníci v servisním středisku.

2. Odstranění závady a kódy poruch

Závada	Příčina	Odstranění závady
Tepelné čerpadlo nepracuje.	Bez napájení	Vyčkejte, dokud se napájení neobnoví.
	Vypnutý vypínač	Zapněte vypínač.
	Spálená pojistka	Zkontrolujte a vyměňte pojistku.
	Vypnutý jistič	Zkontrolujte a zapněte jistič.
Ventilátor běží, ale s nedostatečným ohřevem.	Ucpaný výparník	Odstraňte překážky.
	Ucpaný výstup vzduchu	Odstraňte překážky.
	Start s třiminutovou prodlevou	Počkejte.
Normální zobrazení, ale bez ohřevu	Nastavená teplota je příliš nízká.	Nastavte správnou teplotu ohřevu.
	Start s třiminutovou prodlevou	Počkejte.

Pokud výše uvedená řešení nefungují, obraťte se na dodavatele s podrobnými informacemi a číslem modelu. Nepokoušejte se o opravu vlastními silami.

Poznámka: Pokud nastanou následující podmínky, okamžitě zastavte zařízení, vypněte napájení a poté kontaktujte svého prodejce:

1. Chybná funkce vypínače.
2. Pojistka nebo jistič často „vyhazují“.

3. Kód poruchy

Kód poruchy	Popis
PP1	Porucha snímače teploty vstupní vody
PP2	Porucha připojeného snímače teploty AIN2
PP3	Porucha připojeného snímače teploty AIN3
PP4	Porucha snímače teploty vráceného plynu
PP5	Porucha snímače teploty okolního prostředí
PP7	Nízká okolní teplota
EE1	Ochrana proti vysokému tlaku
EE2	Ochrana proti nízkému tlaku
EE3	Porucha spínače průtoku vody

Ochrana životního prostředí je důležitá. Naše společnost na ni silně dbá.

Naše výrobky jsou zkonstruovány a vyrobeny pomocí materiálů a součástí, které jsou vysoké kvality, respektují životní prostředí a jsou opětovně použitelné a recyklovatelné. Nicméně jednotlivé komponenty, z nichž se skládají, nemusí být biologicky rozložitelné.

Naše výrobky nelze prostě vyhazovat do běžného odpadu.

Evropské ekologické směrnice přesně definují způsob zacházení se starými elektrickými zařízeními. Cílem je omezování množství odpadu a opětovné využívání odpadu, aby odpad nepředstavoval nebezpečí.

Symbol přeškrtnuté popelnice natištěný na výrobku znamená, že je nutný separovaný sběr a výrobek se musí likvidovat odděleně od běžného komunálního odpadu.



V důsledku toho není možné náš výrobek vyhodit kdekoli:

- můžete jej odevzdat v organizaci pro sběr odpadu
- když si budete kupovat podobné zařízení, můžete staré zařízení při nákupu zanechat u prodejce

ZÁRUČNÍ LIST

Výrobek:	Tepelné čerpadlo Fuego
Model:	
Sériové číslo:	
Datum prodeje:	
Datum montáže:	
Montážní firma:	

Prodávající je povinen čitelně a nesmazatelně vyplnit všechny rubriky tohoto Záručního listu. Neúplně vyplněný, neoprávněně přepisovaný nebo jakkoliv nečitelný Záruční list je neplatný. Zkontrolujte proto ihned při koupi, zda záruční list byl prodávajícím řádně vyplněn. Záruka na výrobek je 24 měsíců.

Podpis osoby, která výrobek montovala: _____