

# POOL UP Medencetisztító robot

HU **Kezelési útmutató**  
POOL UP Medencetisztító robot



POOL UP

# Kezelési útmutató

## POOL UP Medencetisztító robot

---

### Tartalom

1. BEVEZETÉS .....	2
2. MŰSZAKI ADATOK .....	2
3. FIGYELMEZTETÉSEK ÉS ÓVINTÉZKEDÉSEK .....	2
3.1. Figyelmeztetések.....	2
3.2. Óvintézkedések.....	2
4. AMEDENCETISZTÍTÓRÉSZEI.....	3
5. AMEDENCETISZTÍTÓHASZNÁLATA.....	4
5.1. Beállítás.....	4
5.2. A medencetisztító behelyezése a medencébe .....	4
5.3. A medencetisztító eltávolítása a medencéből .....	5
5.4. Karbantartás.....	6
5.4.1. A szűrő tisztítása.....	6
5.4.2. Járókerék tisztítása.....	8
5.5. Szezonon kívüli tárolás .....	9

# POOL UP Medencetisztító robot

## Felhasználói útmutató

### BEVEZETÉS

Köszönjük, hogy megvásárolta a Maytronics medencetisztító robotot.

Biztosak vagyunk, hogy medencetisztító robotja medencéje megbízható, kényelmes és költséghatékony tisztítását biztosítja majd. A medence minden körülménynél megbízható szűrése és aktív tisztítása növeli a medence higiénés viszonyait.

A Maytronics medencetisztító robotja fejlett tisztítási technológiákat, tartós teljesítményt és egyszerű karbantartást valósít meg. Ön és családja nyugodtan élvezheti az úszást, teljes bizalommal lehet, hogy medencéje tökéletesen tiszta.

### 1. MŰSZAKI ADATOK

Motorvédelem: IP 68

Minimális mélység: 0,80 m (2,6 láb)

Maximális mélység: 5 m (16,4 láb)

#### Tápegység

Digitális kapcsolóüzemű tápegység

- Bement - 100-250 AC Volt
- 50-60 Hz
- 180 Watt
- Kimenet - <30 VDC
- IP 54

### 3. FIGYELMEZTETÉSEK ÉS ÓVINTÉZKEDÉSEK

#### 3.1. Figyelmeztetések



- Csak az eredetileg szállított tápegységet használja
- Gondoskodjon róla, hogy az elektromos kimenetet ÉV (életvédelmi) relé, földzárlati megszakító védje
- A tápegységet ne érje állóvíz
- A tápegységet legalább 3 m (10 láb) távolságra helyezze el a medence szélétől
- Ne lépjen be a medencébe, amikor a medencetisztító működik
- Szervizelés előtt húzza ki a tápegységet

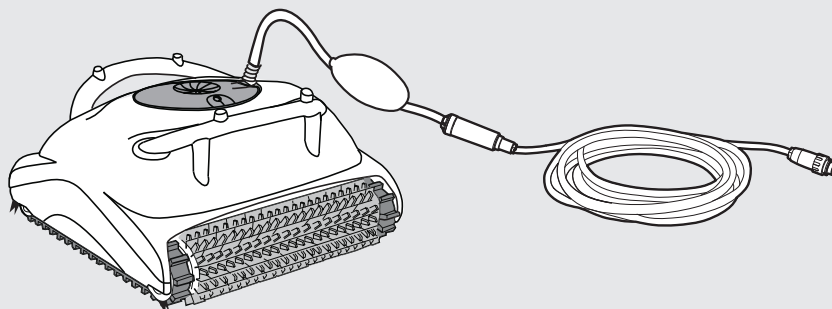
#### 3.2. Óvintézkedések

A medencetisztítót csak a víz következő jellemzői mellett használja:

Klór	Max 4 ppm
pH	7.0 - 7.8
Hőmérséklet	6 – 34°C / 43-93°F
NaCl	Maximum = 5000 ppm

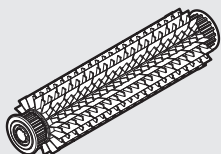
## 4. A MEDENCETISZTÍTÓ RÉSZEI

### ► POOL UP Medencetisztító robot

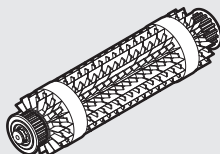


### ► Kefék

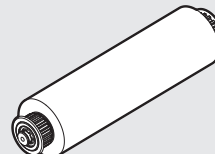
Háromféle opcionális kefe létezik, amelyek mindegyike optimális tapadást biztosít a különböző medencefelületeken. A medencetisztító robothoz csak egy típuskészlet tartozik.



**PVC Kefe**  
Beton, PVC,  
üvegszál és fóliás  
medencékhez



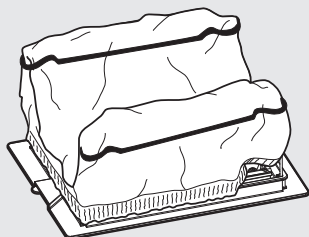
**Kombinált kefe**  
Minden felületre képes  
mászni, ideális a legtöbb  
medencefelülethez



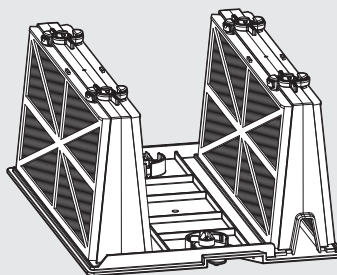
**Wonder kefe**  
Sima kerámia  
burkolólapokhoz

### ► Szűrő

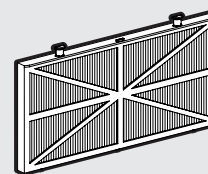
Két lehetőség van: szűrőzsák vagy patron. A medencetisztító robot csak egy szűrőrendszert tartalmaz.



Szűrőzsák

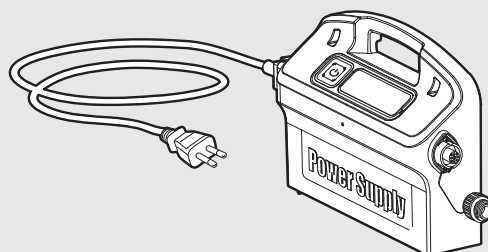


Szűrőkosár szűrőbetétekkel (x4) vagy



ultra finom szűrőbetéttel  
(x4)

### ► Tápegység

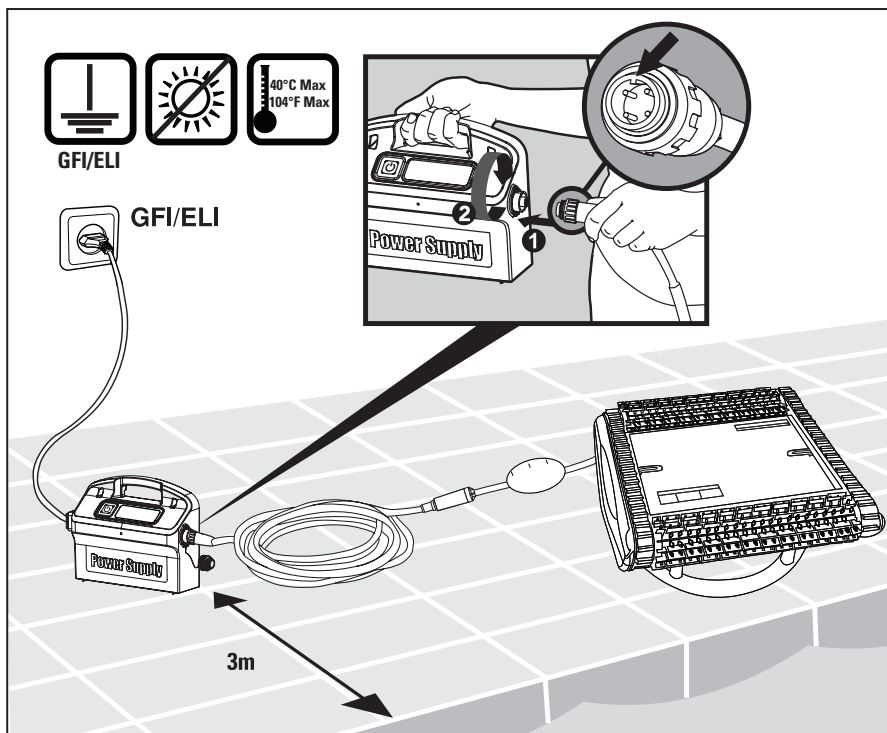


## 5. A MEDENCETISZTÍTÓ HASZNÁLATA

### 5.1. Beállítás

Úgy helyezze el a tápegységet, hogy az körülbelül a medence hosszabbik oldalának a felénél legyen, 3 m (10 láb) távolságban.

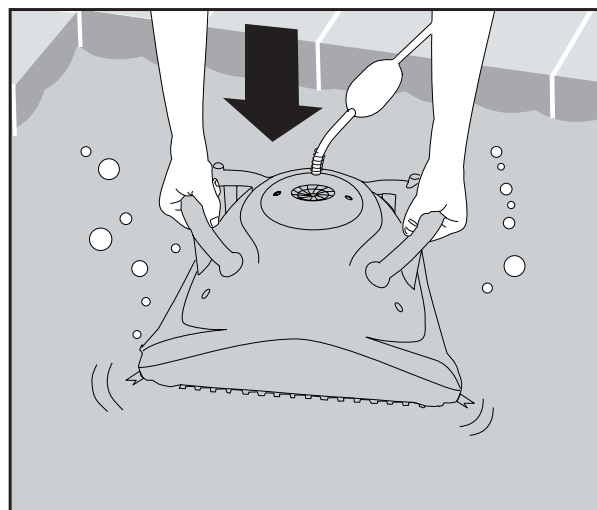
Kapcsolja az úszókábelt a tápegységhez oly módon, hogy a csatlakozót (1) (a rajta lévő rovátkát és a tápegységben lévő aljzat (2) hornyát egy vonalban) behelyezi, és az óramutató járása szerinti irányban elfordítja.



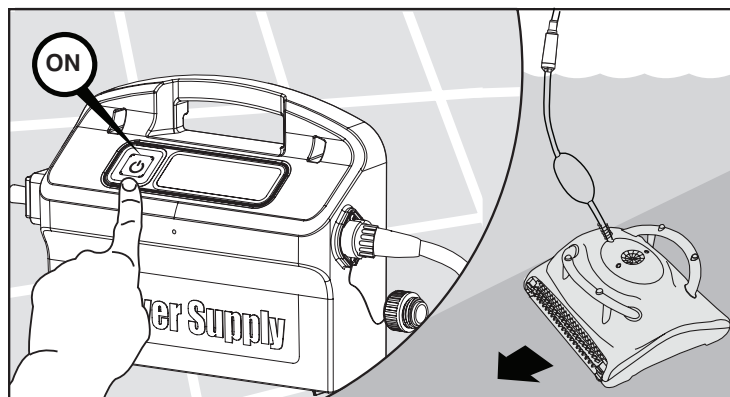
### 5.2. A medencetisztító behelyezése a medencébe

Ha a Wonder kefe/ Wonder gyűrűk szárazak, áztassa őket vízbe, amíg megpuhulnak.

Rázza a medencetisztítót egyik oldalról a másikra, vagy fordítsa fejjel lefelé, hogy kiszabaduljon a benne rekedt levegő. Hagyja, hogy lesüllyedjen a medence flórájára.




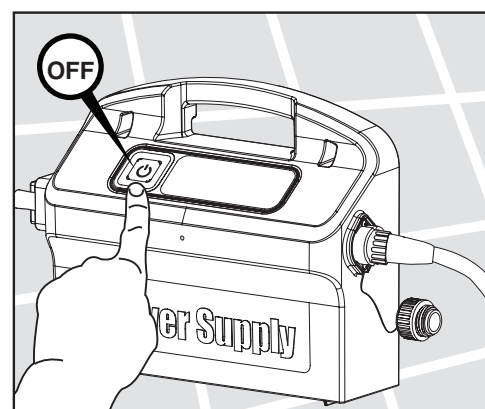
Kapcsolja BE a tápegységet.



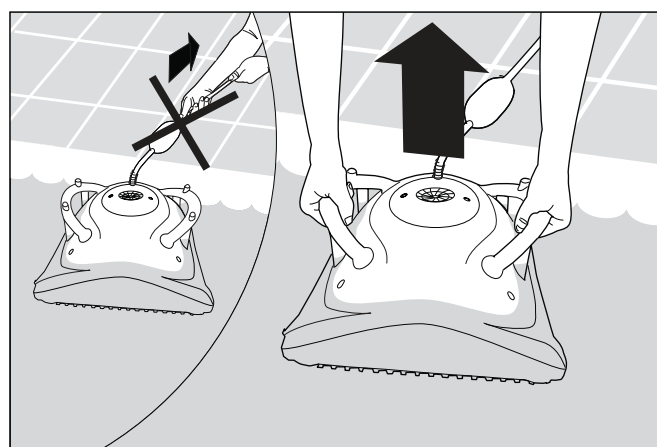
### 5.3. A medencetisztító eltávolítása a medencéből

A medencetisztító robot a ciklus végén automatikusan kikapcsol

 Kapcsolja ki és húzza ki a tápegységet.



Az úszókábel segítségével húzza a medencetisztítót a medence széléhez. A fogantyúnál fogva vegye ki a medencetisztítót a medencéből.




 NE VEGYE KI A MEDENCETISZTÍTÓT A MEDENCÉBŐL A KÁBELNÉL FOGVA.

## 5.4. Karbantartás

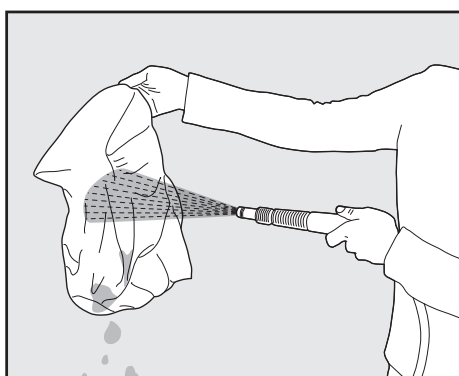
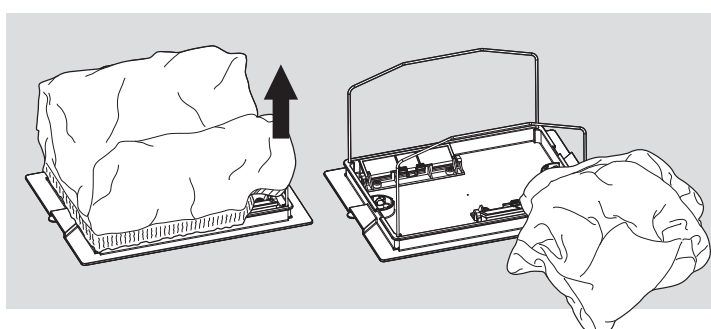
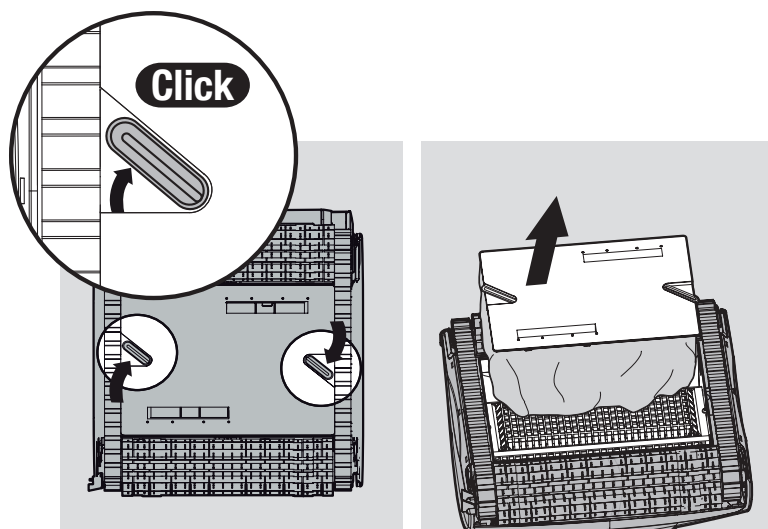
### 5.4.1. A szűrő tisztítása:

#### A szűrőzsák tisztítása

 Húzza ki a tápegységet.

Fordítsa fejjel lefelé a robotot.  
Nyissa ki az alsó fedelet.

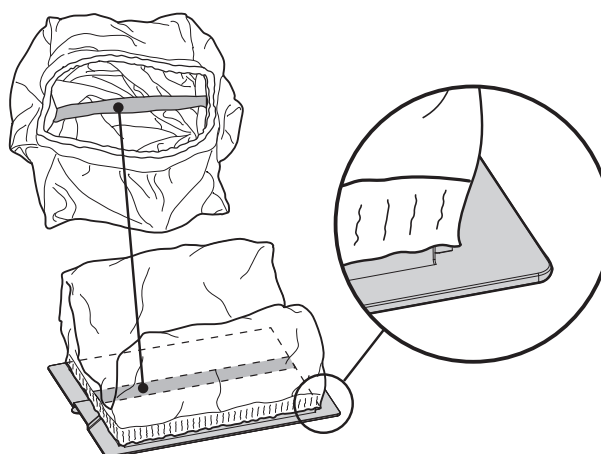
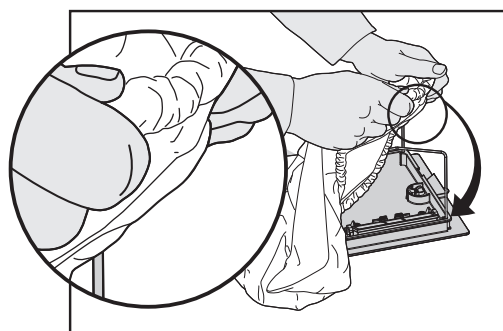
Vegye ki a szűrőzsákokat



Egy slaggal tisztítsa meg a szűrőzsákokat.  
Javosoljuk, hogy rendszeresen mossa ki a szűrőzsákokat mosógépben a kímélő programmal.  
Rendszeresen tisztítsa meg a keféket egy slaggal.


#### Szűrőzsák cseréje

Helyezze a szűrőzsákokat a keretre úgy, hogy a heveder a rövidebb oldal közepén legyen.  
Győződjön meg arról, hogy a szűrőzsák megfelelően van elhelyezve a kereten.

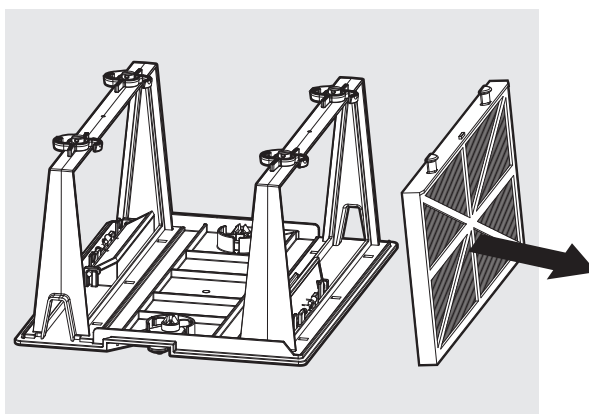
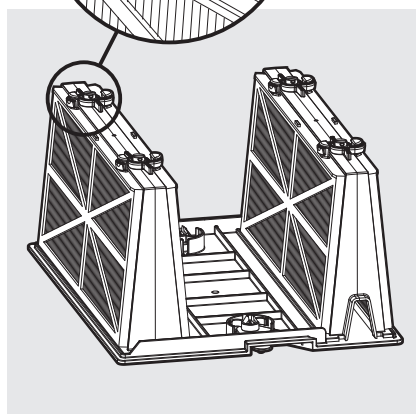
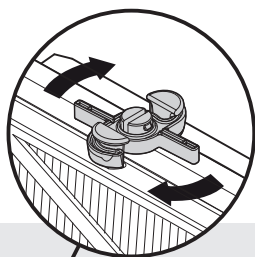
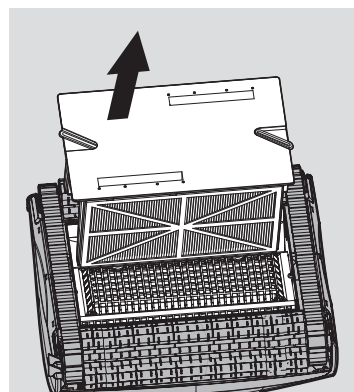
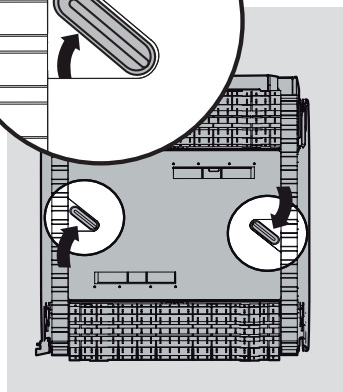


## Szűrőkosár tisztítása

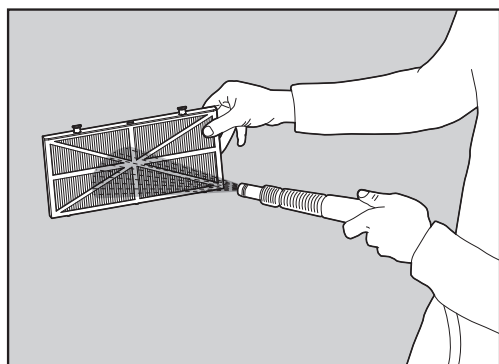
Megjegyzés: Tisztítás előtt ne hagyja, hogy a szűrők kiszáradjanak.

 Húzza ki a tápegységet.

A medencetisztító fejjel lefelé fordítva nyissa ki az alsó fedelet, és húzza ki.



Nyissa ki a kapcsokat és távolítsa el a szűrőket.

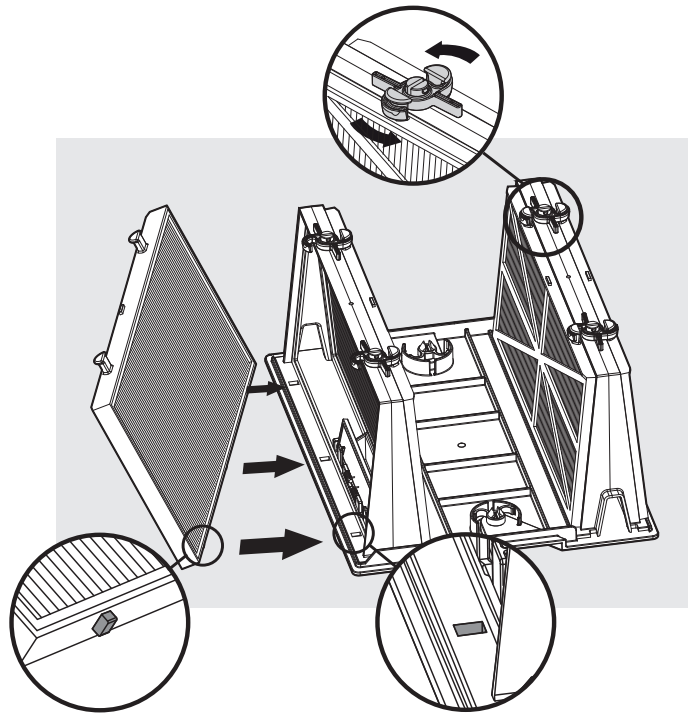


Tisztítsa meg a szűrőket egy slaggal



Helyezze be a szűrőket úgy, hogy a műanyag hátlap kifelé nézzen.

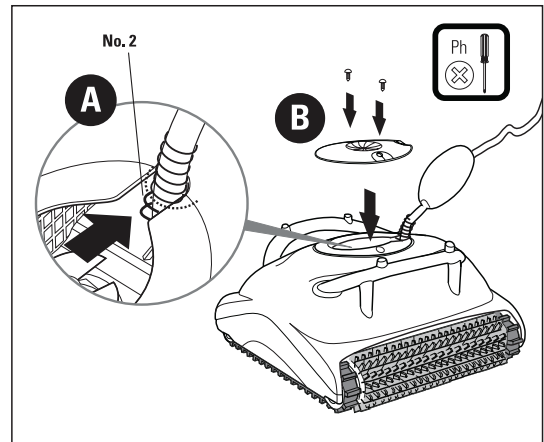
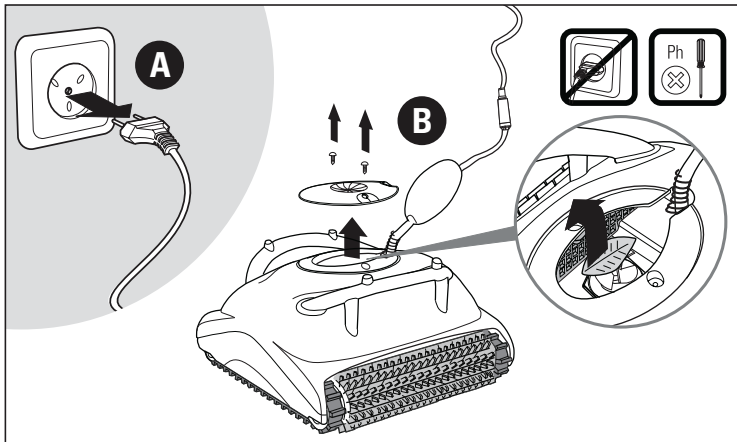
Helyezze be a szűrőkosarat.



#### 5.4.2. Járókerék tisztítása

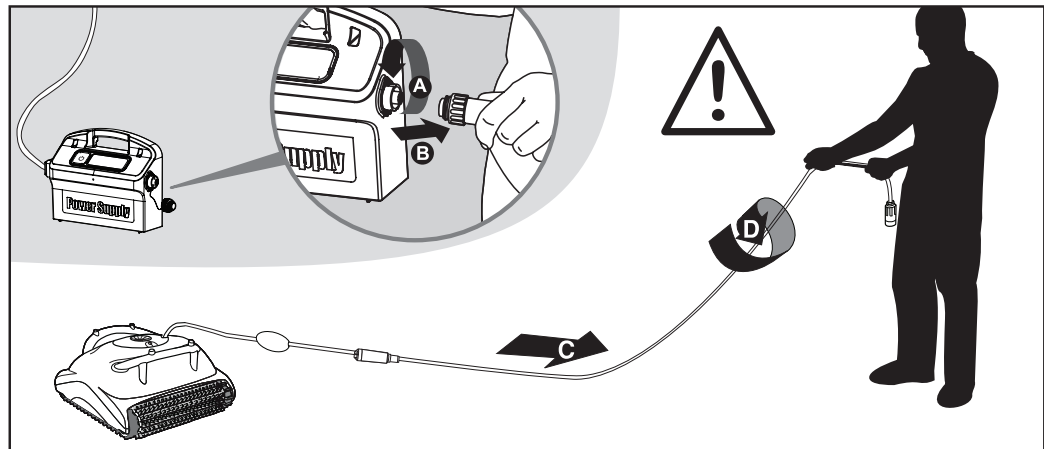
 **Húzza ki a tápegységet.**

Ha azt észleli, hogy törmelék szorult a járókerékbe, nyissa ki a járókereket, és távolítsa el a törmeléket.



## Kábel

A hurkok eltávolításához nyújtsa teljesen húzza ki a kábelt, és hagyja állni legalább egy napig a napon.



## 5.5. Szezonon kívüli tárolás

Ha a medencetisztítót hosszabb ideig nem használja, hajtsa végre a következő lépéseket:

- Ügyeljen arra, hogy ne maradjon víz a medencetisztítóban.
- Alaposan tisztítsa meg a szűrőzsákot vagy patront, és helyezze be a helyére.
- Tekerje fel a kábelt úgy, hogy ne legyen megcsavarodva.
- Tárolja a medencetisztítót védett helyen fejjel lefelé (nem a keféin).

