

Dolphin M5/500



- instalační a uživatelský návod na použití

verze 04

Obsah

1. Popis zařízení

- 1.1 Všeobecné údaje
- 1.2 Technické údaje

2. Použití a provoz

- 2.1 Použití
- 2.2 Umístění
- 2.3 Uvedení do provozu
 - 2.3.1. Madlo s plováky
 - 2.3.2. Kartáče Wonder Brush
 - 2.3.3. Trafo
 - 2.3.4 Aplikace „MyDolphin™ „
- 2.4 Údržba
 - 2.4.1. Návod na vyjmutí a vyčištění filtru
 - 2.4.2. Periodické odstranění nečistot z pohyblivých částí vysavače
 - 2.4.3. Kabel
 - 2.4.4. Údržba Wonder Brush kartáčů
- 2.5 Důležitá upozornění
- 2.6 Ekologická upozornění

3. Záruka

- 3.1 Záruční podmínky

4. Návod na sestavení vozíku Caddy

5. Návod na použití dálkového ovladače

1. Popis zařízení

1.1 Všeobecné údaje

Automatický vysavač dna a stěn bazénu DOLPHIN M5/500 je určen pro použití v bazénech k čištění nečistot ze dna a stěn. Tímto zařízením odstraníte nečistoty ze dna a stěn bazénu, což se projeví na kvalitě vody a na nižší spotřebě chemikálií, zvláště chlóru. Vysavač má 2 standardní kartáče a 1 aktivní kartáč pro efektivní čištění bazénu.

DOLPHIN má zabudovaný mikroprocesor se samoprogramovací schopností, což mu po krátkém „osahání“ bazénu umožní zvolit takový čistící cyklus, který bude nejvhodnější pro tvar a velikost Vašeho bazénu.

Toto zařízení není určeno pro používání osobami (včetně dětí), jimž fyzická, smyslová nebo mentální neschopnost či nedostatek zkušeností a znalostí zabraňuje v bezpečném používání.

Vzhledem k trvalým inovacím jsou drobné odchylky v technickém provedení či vybavení vyhrazeny.

1.2 Technické údaje

Primární napětí	: 230 V / 50 Hz
Sekundární napětí	: 29 V
Hmotnost bez kabelu	: 12,4 kg
Max. pracovní teplota vody	: 32 °C
Min. pracovní teplota vody	: 5 °C
Optimální pracovní teplota vody	: 18 – 32 °C
Min. přefiltr. objem vody	: 17 m ³ /hod
Skladovací teploty	: 5°C- 40°C, mimo přímé sluneční záření
IP trafa	: IP 54
IP motorové jednotky	: IP 68

2. Použití a provoz

2.1 Použití

Vysavač dna a stěn bazénu DOLPHIN M5/500 je vhodný pro všechny typy bazénů do délky 15 m.

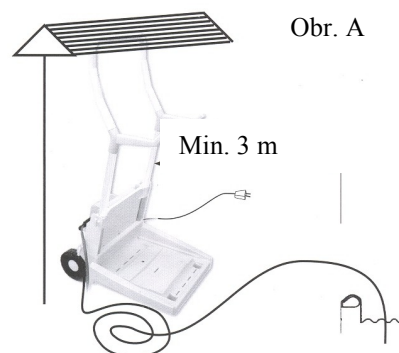
Vysavač M5/500 je vybaven navigačním systémem – Gyroskop – pomocí kterého čistí dno efektivněji.

Dolphin M5/500 je určen pro intenzivní čištění bazénu. Vzhledem ke skutečnosti, že třetí kartáč čistí povrch bazénu aktivně, je vhodné předem použití vysavače zkontrolovat s dodavatelem bazénu. U fólií s nižší gramáží, nebo u barevně nestabilních povrchů, může dojít díky preciznímu čištění k jejich opotřebení či poškození. V těchto případech volte vysavač bez aktivního kartáče.

2.2. Umístění

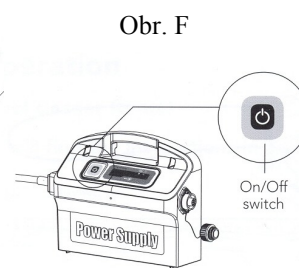
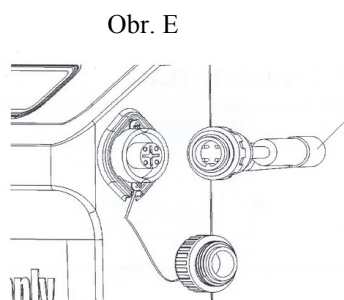
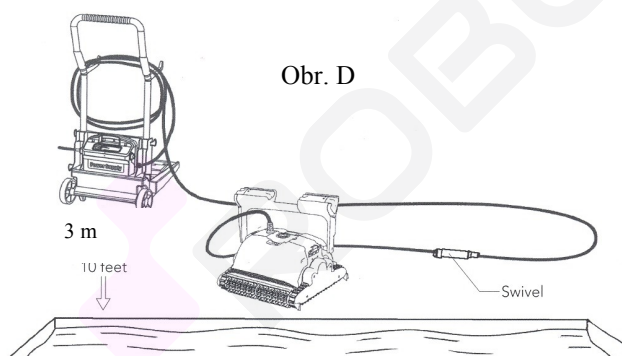
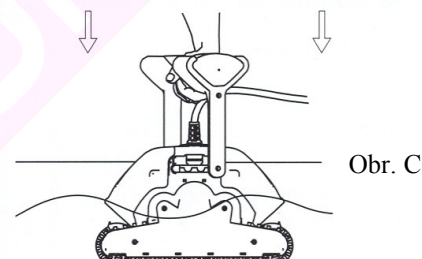
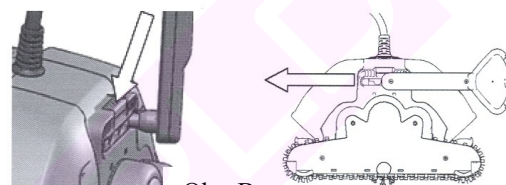
Vysavač DOLPHIN je uložen na vozíku Caddy. Součástí vozíku je nízkonapěťový transformátor (1). Vozík s nízkonapěťovým transformátorem je třeba umístit pod střechu v suchém prostředí, nejméně ve 3 m vzdálenosti od bazénu (obr. A).

Před připojením na síť ověřte, není-li přístroj, zásuvka nebo kabel poškozen a odpovídá-li elektrická ochrana ČSN. Používejte výhradně originální transformátor dodávaný s vysavačem.



2.3. Uvedení do provozu

- Umístěte vozík Caddy v dostatečné vzdálenosti od bazénu (dle ČSN).
- Přeneste DOLPHIN k bazénu.
- Uved'te madlo do správné pozice a uvolněte západku pro zafixování madla ve správné poloze (obr. B).
- Pomalou ponořujte DOLPHIN do vody tak, aby veškerý vzduch mohl uniknout horní částí vysavače (obr. C).
- Přesvědčte se, zda je DOLPHIN na dně bazénu, kartáče směrem ke dnu.
- Rozviňte kabel dle obr. D.
- Připojte kabel k transformátoru (obr. E). Transformátor musí být trvale umístěn na přepravním vozíku/stojanu nebo minimálně 11 cm nad zemí.
- Zapojte transformátor do zásuvky, zapněte vypínačem ON/OFF na transformátoru (obr. F). Zásuvka musí být napájena přes chránič vybavovaný poruchovým proudem s hodnotou ovládacího poruchového proudu $I_{\Delta n}$ nepřevyšující 30mA.



Pozor : Nikdy nespouštějte DOLPHIN na suchu – to může způsobit vážné poškození těsnění motoru čerpadla a ztrátu nároku na bezplatnou opravu!

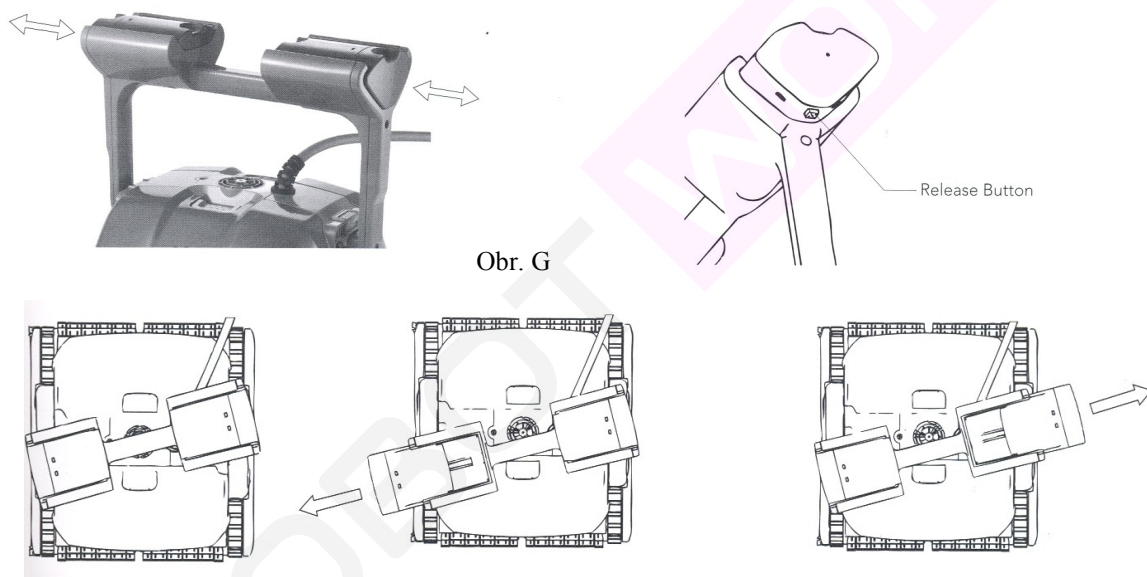
- DOLPHIN se automaticky vypne po ukončení naprogramovaného čistícího cyklu. V případě, že byste chtěli provést ještě další čistící cyklus, vypněte transformátor minimálně na 30 sekund, vyjměte filtrační vložky, vyčistěte je a dejte zpět do vysavače. Poté můžete čistící cyklus opakovat. U vysavače DOLPHIN M5/500 lze naprogramovat čistící cyklus v délce 1,5 / 2,5 / 3,5 hodin.

- i) Během doby, kdy DOLPHIN čistí Váš bazén, není dovoleno se koupat. (Nebezpečí úrazu el. proudem!)
- j) Používejte vysavač při optimální pracovní teplotě vody $18 \div 32$ °C a dodržujte parametry kvality vody dle vyhlášky 238/2011 Sb.
- k) Pokud je vysavač vybaven kartáči combi nebo kartáči Wonder Brush, je nutné před vložením vysavače do vody zbavit WB kroužky (bílé kroužky) a kartáče Wonder Brush ochranného transportního obalu, aby nedošlo k jeho namotání do válce / pásu.

2.3.1. Madlo s plováky

DOLPHIN je vybaven otočným madlem s plováky, které je upevněno v drážkách na obou stranách těla vysavače. Pro zajištění optimálního čištění je třeba toto madlo s plováky fixovat v jedné z několika úhlopříčných poloh v horní části vysavače. Polohu madla měňte po každém použití vysavače úhlopříčně, předejdete namotání kabelu a jeho následnému poškození.

Pro lepší pokrytí čištění dna bazénu můžete vysavač vyvážit pomocí zabudovaných plováků. Polohu plováků lze nastavit na levé a pravé straně (obr. G).



Obr. G

2.3.2. Kartáče Wonder Brush

Pro bazény s keramickým obkladem, u extrémně hladkých povrchů bazénových stěn nebo když nejsou splněny veškeré podmínky pro bezchybný chod vysavače, je nutné dokoupit k vysavači speciální kartáče Wonder Brush (zázračné kartáče). Tyto kartáče mají vysokou adhezi ke stěnám bazénu a umožní vysavači pohyb po stěnách i v takto nepříznivých podmínkách.

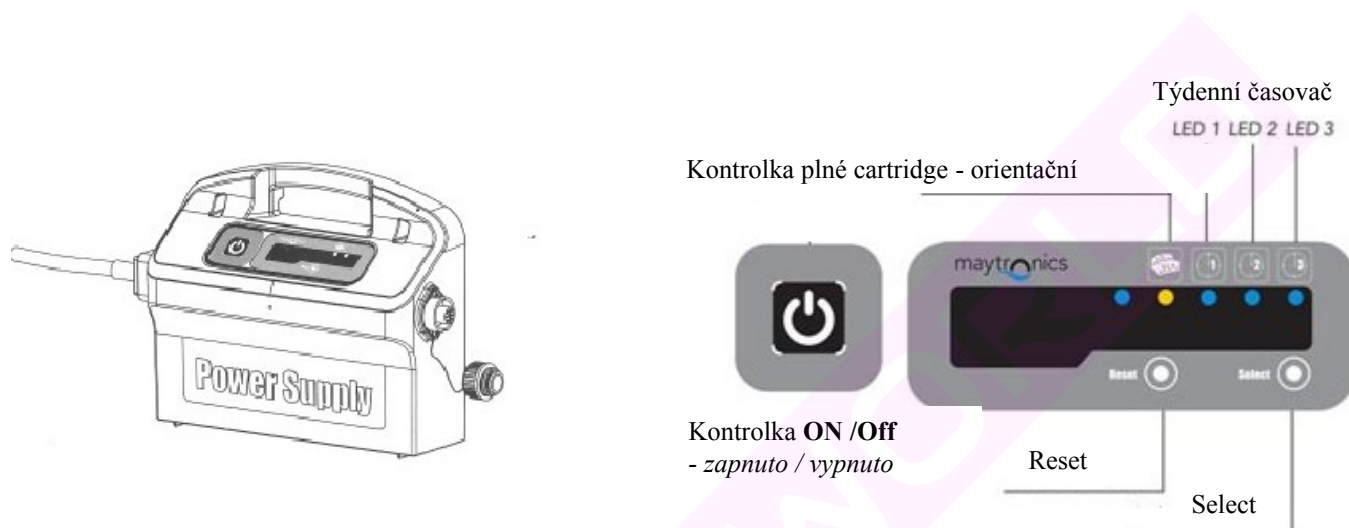
V případě, že máte vysavač s kartáči Wonder Brush, je nutno po vložení vysavače do bazénu cca 5 – 10 minut počkat, dokud kartáče nenasáknou vodou. Správné nasáknutí vodou poznáte podle toho, že kartáče změknu po celé své délce. Teprve po úplném ponoření vysavače na dno ho lze uvést do provozu dle čl.2.3.

Stejný postup platí i pro Wonder brush kroužky u combi kartáčů.

2.3.3 Trafo

V přední části trafo napájení je umístěna kontrolka **Full filter bag indicator**, která orientačně indikuje plnou cartridge (a nemá vliv na práci stroje), kontrolka **Select** – po stlačení tohoto tlačítka je možné vybrat týdenní plán čištění bazénu, **Reset** – tlačítko pro reset.

Kontrolka **ON/Off** - při zapnutí vypínače se kontrolka rozsvítí
- zhasne po ukončení čistícího procesu



Týdenní časovač

Po zapnutí trafo můžete nastavit týdenní časovač stisknutím tlačítka SELECT, poté zvolte LED dle vašeho požadavku týdenního čištění bazénu.

V případě nastavení týdenního plánu čištění trafo se na konci týdne vypne a je nutné znovu vytvořit nový plán čištění.

LED 1: čištění 7 x v týdnu, každý den v týdnu

LED 2: čištění 3 x týdně

LED 3: čištění 2 x týdně

Pokud nastavujete vysavač pomocí Smartphonu nelze jej současně nastavovat na trafo.

Při použití týdenního časovače pravidelně čistěte filtrační systém vysavače. Z hlediska životnosti stroje (plastových dílů, kartáčů, filtračních vložek atd.) je výhodné neponechávat vysavač trvale v bazénové vodě, která může negativně ovlivnit například barvu plastů.

Po každém čištění důkladně opláchněte vysavač pod proudem pitné vody a rovněž filtrační vložky zbavte veškerých nečistot. Pravidelnou údržbou předejdete případnému poškození vysavače.

2.3.4 Aplikace „MyDolphin™“

MyDolphin™ je jednoduchá aplikace přes Bluetooth, která umožňuje ovládání a nastavení Vašeho bazénového vysavače pomocí Smartphonů s min. iOS 6 a Android 4.4, včetně tabletů.

Aplikaci MyDolphin™ vyhledáte zadáním do vyhledávače aplikací. Zapněte Bluetooth na svém Smartphonu a stáhněte aplikaci MyDolphin™. Budete vyzváni k registraci – zadejte svou e-mailovou adresu a vytvořte heslo. Jakmile je stažení dokončeno, na displeji se Vám zobrazí výrobní číslo nejbližšího zapnutého vysavače (musí být zapnuté trafo).

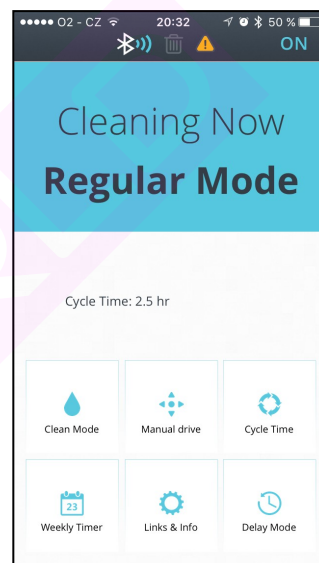
Při ovládání vysavače pomocí této aplikace musí být vysavač zapnutý.

Úvodní obrazovka zobrazuje aktuální data

- Další činnost
- Čistící cyklus
- Zpoždění

Tlačítka ve spodní části úvodní obrazovky zobrazují dostupné módy:

- Čistící mód (Clean Mode)
- Ruční ovládání (Manual Drive) – smartphone slouží jako dálkové ovládání
- Doba čišění (Cycle Time)
- Týdenní časovač (Weekly timer)
- Informace a odkazy (Info and Links)
- Zpožděný start (Delay Mode)



Jednotlivé možnosti:

Čistící režimy (Clean modes)

Možnost nastavení těchto čistících módů:

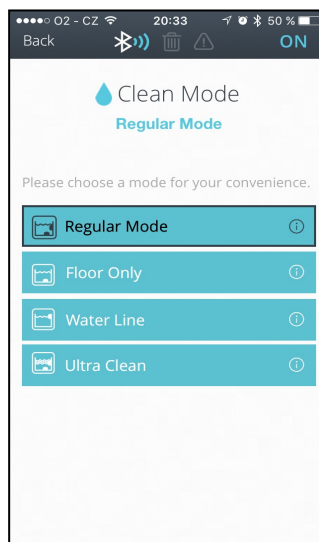
Regular / standardní čištění

UltraClean / důkladné čištění

Waterline / čištění s důrazem na vodní linii

Fast mode / rychlé čištění

Floor only / čištění pouze dna



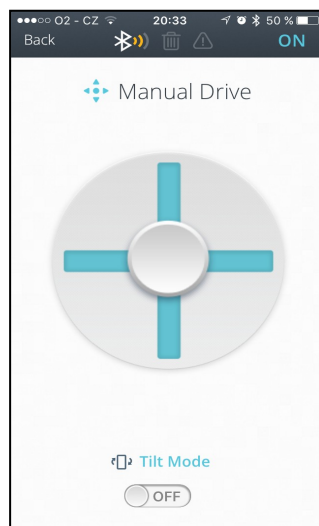
Manuální navigace stroje (Manual Drive)

Možnost ovládání jízdy vysavače pomocí Smartphonu

Možnost výběru ovládání vysavače pohybem telefonu

(tilt mode) nebo ovládání dotykem prstu na klávesnici

telefonu.



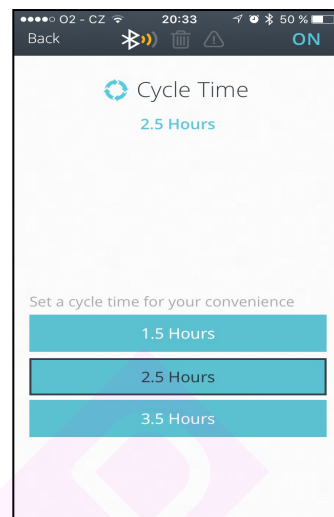
Čas čištění (Cycle time)

Možnost nastavení těchto časů:

1,5 hod

2,5 hod

3,5 hod.

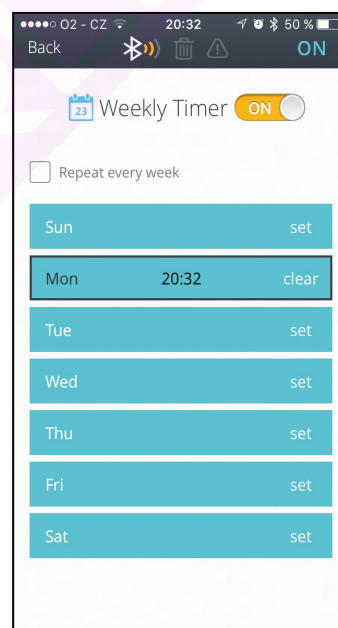


Týdenní časovač (Weekly Timer)

Možnost nastavení čištění po hodinách a dnech.

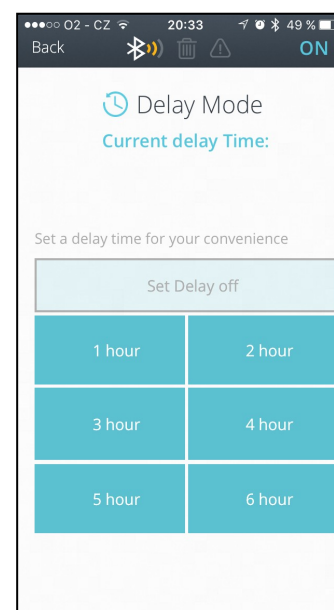
Možnost jednorázového nastavení

Možnost nastavení opakování



Zpožděný start (Operation delay)

Možnost nastavení zpožděného startu 1 – 6 hod.



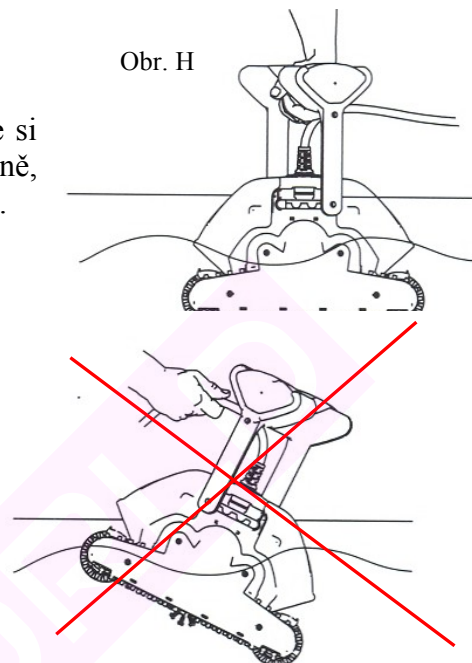
2.4. Údržba

DOLPHIN nenechávejte trvale v bazénu.

Po ukončení práce vypněte trafo, odpojte přístroj ze sítě a přitáhněte si DOLPHIN ke stěně bazénu tahem za kabel. Když je vysavač na hladině, uchopte ho za madlo s plováky (obr. H) a pomalu jej vytáhněte z vody.

Nikdy nevytahujte DOLPHIN z vody tahem za kabel!

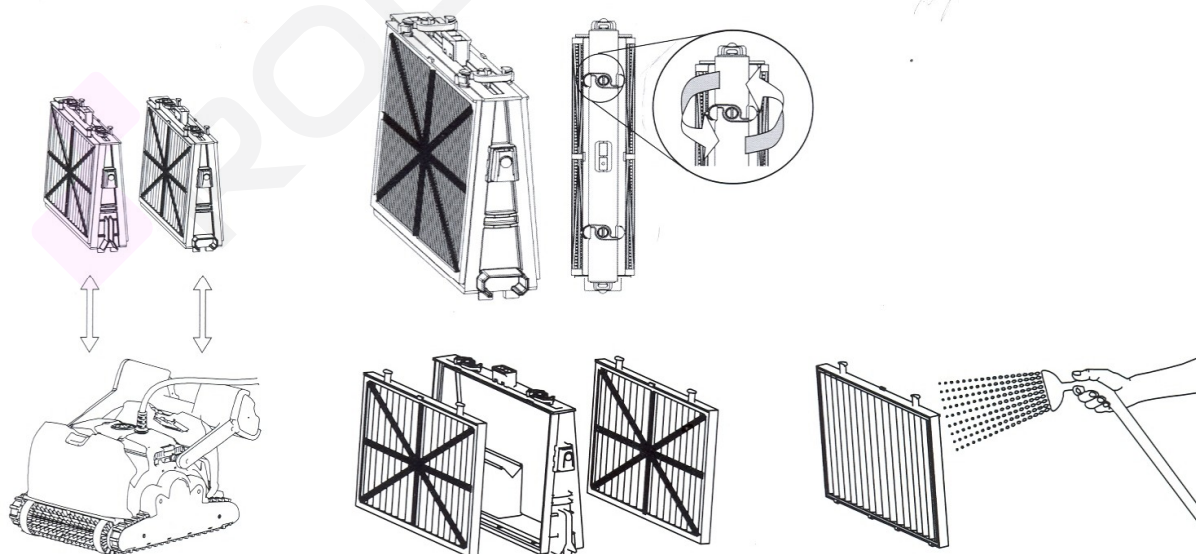
Obr. H



Upozornění: Vysavač DOLPHIN po dobu nečinnosti uchovávejte v originálním vozíku v dostatečné vzdálenosti od zdrojů tepla a slunečního záření, při teplotě 5 – 40 °C jinak by mohlo dojít k jeho poškození !

2.4.1. Návod na vyjmutí a vyčištění filtrů :

- 1) Vypněte transformátor a odpojte přístroj ze sítě.
- 2) Vyndejte vysavač z vody (viz.čl.2.4.) a odklopte kryt filtru. Vyměte kompletní filtr.
- 3) Odjistěte „S“ klapky na filtru a vyndejte filtrační vložky. Vystříkejte je důkladně hadicí nebo pod tekoucí vodou.
- 4) Obě filtrační vložky připeňte zpět na držák filtru a zajistěte pomocí 2 ks „S“ klapek



2.4.2. Periodické odstranění nečistot z pohyblivých částí vysavače

Podle potřeby, ale nejméně 1x týdně je zapotřebí vysavač řádně prohlédnout a vyčistit. Prohlédněte horní otvor vysavače, abyste si ověřili, jestli vrtulka není zablokována nečistotami (žvýkačky, náplasti apod.) nebo vlasy. Je možné vyjmout kryt vrtulky odšroubováním šroubku a vyjmutím krytu. Současně nezapomeňte odstranit všechny nečistoty nahromaděné mezi pásy a na válcích. Po ručním odstranění nečistot vysavač řádně vystříkejte čistou vodou.

2.4.3. Kabel

Při nesprávném používání vysavače DOLPHIN se může kabel zkroutit. Abyste zamezili tomuto jevu, změňte úhlopříčně polohu madla při každém novém čistícím cyklu.

Upozornění: Kabel je třeba pravidelně kontrolovat, zda nedošlo k jeho poškození! Před vložením Dolphina do vody kabel řádně rozmotejte a po vytažení Dolphina z vody kabel namotejte a umístěte na držák kabelu.

2.4.4. Údržba Wonder Brush kartáčů

Wonder Brush kartáče vyčistěte (vystříkejte tlakovou vodou) po vytažení vysavače z bazénu. Manuálním pootáčením válců vyčistíte celý obvod kartáčů. Pokud nebudete provádět po každém použití pravidelnou údržbu dojde k snížení přilnavosti kartáčů ke dnu a stěnám bazénu.

Stejná údržba platí pro kroužky Wonder Brush.

Upozornění: Kartáče Wonder Brush (kroužky Wonder Brush) nesmí vyschnout a zatvrdnout nevyčištěné, jinak může dojít k jejich nenávratnému poškození!

2.5. Důležitá upozornění

- a) Nikdy nespouštějte DOLPHIN na suchu – to může způsobit vážné poškození zařízení a ztrátu nároku na bezplatnou opravu!
- b) Během doby, kdy DOLPHIN čistí Váš bazén, není dovoleno se koupat. (Nebezpečí úrazu el.proudem!)
- c) Používejte vysavač při optimální pracovní teplotě vody 18 – 32 °C.
- d) Kartáče/kroužky Wonder Brush nesmí vyschnout a zatvrdnout nevyčištěné, jinak může dojít k jejich nenávratnému poškození!
- e) Filtrační vložky vyčistěte (tlakovou nebo tekoucí vodou) neprodleně po vytažení vysavače z bazénu. Pokud necháte filtrační vložky s nečistotami uschnout, stávají se nepoužitelnými, protože ztratí svoji filtrační schopnost.
- f) Vysavač DOLPHIN po dobu nečinnosti uchovávejte na vozíku v dostatečné vzdálenosti od zdrojů tepla a slunečního záření, při teplotě 5 – 40 °C (obr. E),

- jinak by mohlo dojít k jeho poškození !
- l) Opotřebované součástky nechte vyměnit odborným servisem, abyste zajistili maximální účinnost čištění.
 - m) Pokud se v bazénu denně používají sypké chemikálie, doporučujeme na jejich dávkování používat automatický dávkovač, aby se zamezilo tvorbě usazenin. Nespouštějte DOLPHIN, dokud se nerozpustí všechny chemikálie, protože v opačném případě by mohlo dojít k ucpaní filtračního vaku nebo vyblednutí plastu (degradace barev či materiálu). Používejte pouze chemikálie určené k úpravě bazénové vody! Vysavač nesmí přijít do kontaktu ani nesmí nasát koncentrovanou chemikálii.
 - n) Zařízení je určeno k tomu, aby bylo provozováno ve vodě, jejíž kvalita odpovídá Vyhlášce 238/2011 Sb. „Vyhláška, kterou se stanoví hygienické požadavky na koupaliště, sauny a hygienické limity písku v pískovištích venkovních hracích ploch“.
 - o) Je nutné si uvědomit, že vysoké nebo naopak nízké teploty, popř. vysoké dávky chemikálií nebo použití v prozozech se slanou či termální vodou (nebo jinak neodpovídající parametrům vyhlášky 238/2011 Sb.), zkracují životnost některých dílů vysavače (např. pásů, kartáčů apod.). Při používání vysavače v bazénu se slanou či termální vodou je nutné po každém čištění přístroj řádně vystříkat popř. opláchnout v pitné vodě.
 - p) Krabici, ve které Vám byl DOLPHIN dodán, si ponechte pro případ záruční nebo pozáruční opravy. K opravě zasílejte vysavač vždy v této originální krabici (včetně trafo a dálkového ovládání, bez filtr. vložek a vozíku), aby při přepravě nedošlo k poškození stroje.
 - q) Bazénový vysavač je robotické zařízení, které s maximální účinností čistí povrch Vašeho bazénu. Vzhledem k tomu, že jde o mechanické čištění, může během používání dojít k opotřebení jak samotného vysavače tak i povrchu bazénu. Toto opotřebení, popř. jemné poškrábání není důvodem k reklamaci zařízení.

2.6 Ekologická upozornění

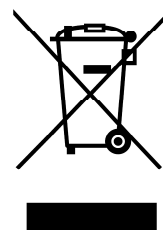
Informace týkající se správné likvidace elektrických a elektronických spotřebičů.

Po ukončení doby životnosti nesmí být výrobek odklizen společně s běžným domácím odpadem.

Můžete jej bezplatně odevzdat na specializovaná místa zpětného odběru. Bližší informace získáte u Vašeho prodejce nebo na www.elektrowin.cz.

Oddělená likvidace elektrospotřebičů znamená prevenci negativních vlivů na životní prostředí a na zdraví, které způsobuje nevhodná likvidace. Tato likvidace umožňuje recyklaci jednotlivých materiálů a tím i významnou úsporu energií a surovin.

Aby se zdůraznily povinnosti spolupracovat při separovaném sběru, je na výrobku grafický symbol, který označuje doporučení nepoužít na jeho likvidaci tradiční kontejnery.



3. Záruka

3.1. Záruční podmínky

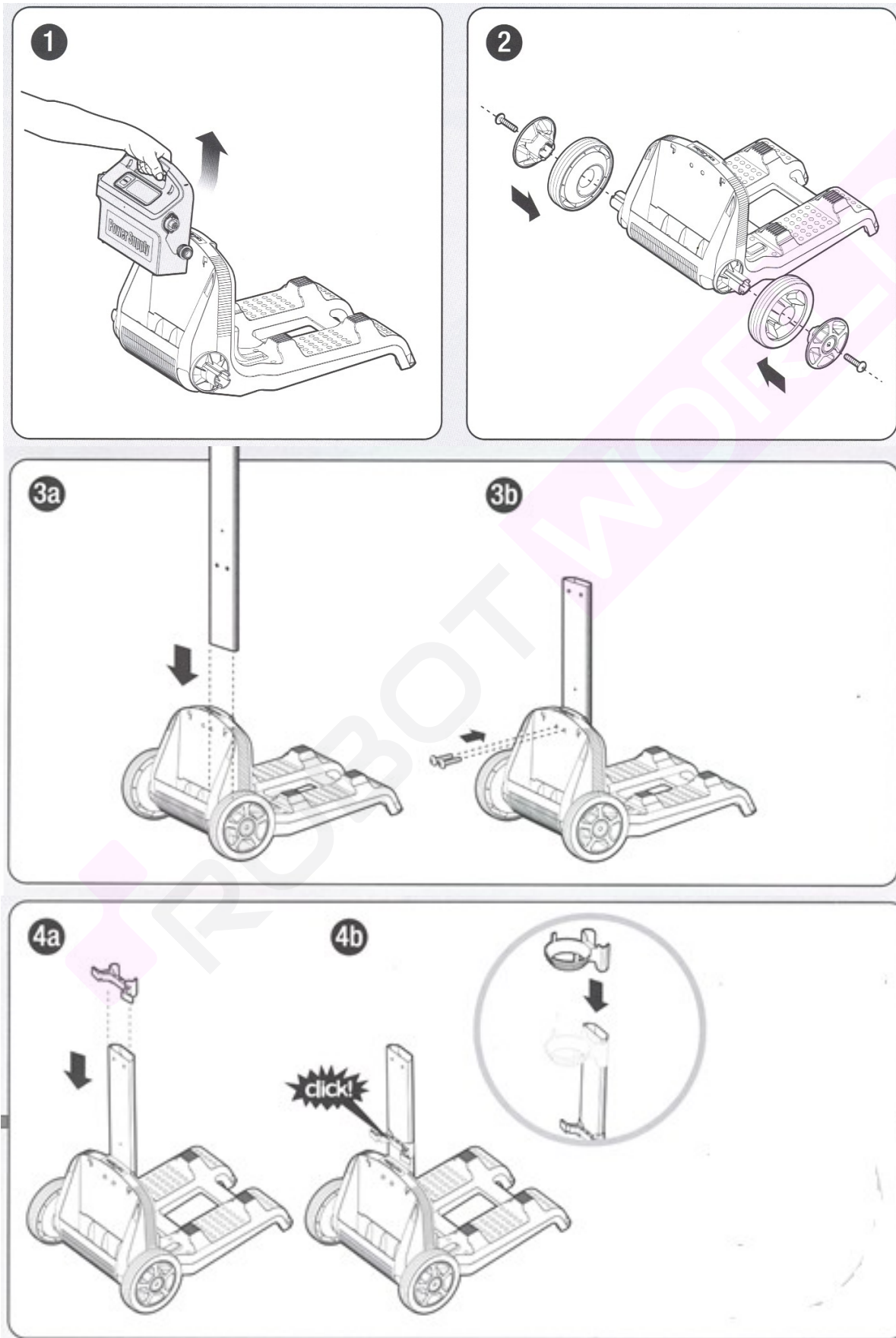
Při dodržování způsobu používání uvedeného v této dokumentaci ručíme, že výrobek bude mít po celou dobu záruky vlastnosti stanovené příslušnými technickými normami, technickými údaji v kap. 1 této dokumentace a to po dobu 24 měsíců ode dne převzetí objednatelem. Zákazník bere na vědomí, že materiály spotřební povahy tj. např. veškerá ložiska, PVC a WB kartáče, pásy, filtrační vložky, baterie atd. mohou mít výrobcem deklarovanou standardní životnost, která je kratší, než poskytnutá záruční doba. Pravidelná kontrola a případná výměna dílů, jejichž životnost je kratší než 24 měsíců, bude prováděna za úhradu.

Vyskytne-li se v záruční době vada, která nebyla způsobena uživatelem ani neodvratnou událostí (např. živelnou pohromou) a nejedná-li se o vadu součásti s nižší životností, než je uvedená záruční lhůta, bude zařízení bezplatně opraveno za předpokladu, že:

- od doby převzetí do doby reklamace neuplynulo více než 24 měsíců,
- při obsluze byly dodržovány podmínky uvedené v této dokumentaci,
- zařízení bylo řádně udržováno dle tohoto návodu,
- byl používán pouze originální transformátor,
- zařízení nebylo násilně mechanicky poškozeno, v dálkovém ovládní nebyla vlhkost (nesmí se namočit),
- na výrobku nebyly provedeny žádné úpravy, opravy nebo neoprávněná manipulace,
- zařízení nebylo spuštěno na sucho (pro tento případ je vysavač vybaven pamětí),
- nebyl vyměněn přívod tohoto zařízení (výměna musí být provedena pouze u autorizovaného servisu.

4. Návod na sestavení vozíku Caddy

Při montáži vozíku Caddy postupujte podle těchto obrázků:





5. Návod na použití dálkového ovladače

Dolphin M5/500 může čistit Váš bazén dvěma způsoby:

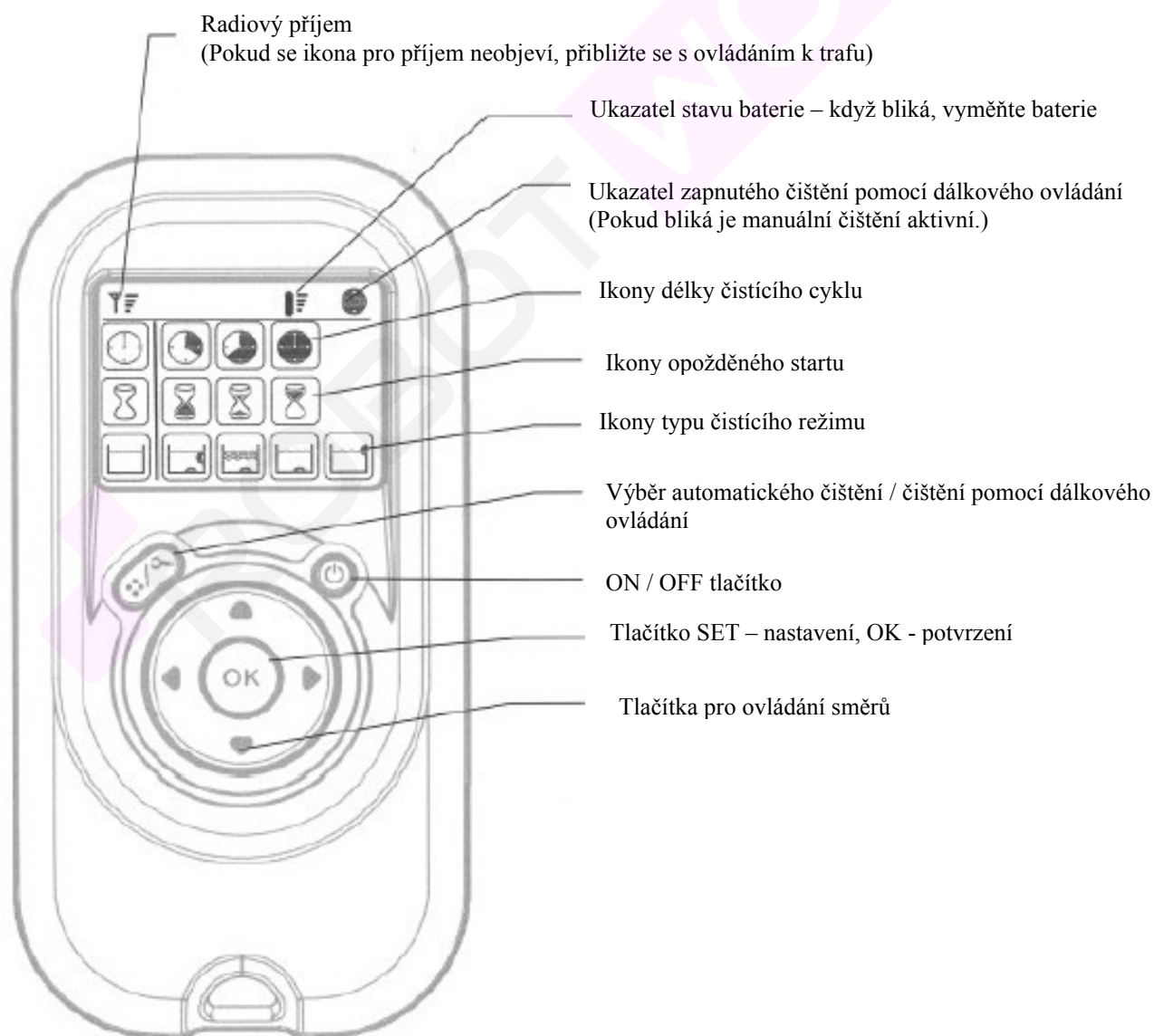
1/ Automatické čištění

V automatickém režimu čištění si Dolphin po krátkém zmapování bazénu sám zvolí takový čistící cyklus, který bude nejvhodnější pro tvar a velikost Vašeho bazénu.

2/ Čištění dálkovým ovládáním

Dálkové ovládání umožňuje rychlé vyčištění problematických míst bazénu, kde se vyskytuje větší množství nečistot. Vysavač můžete řídit bezdrátovým dálkovým ovládáním, pomocí kterého si jednoduše najedete na kterékoliv místo v bazénu. Pomocí dálkového ovládání si můžete také přednastavit dobu čistícího cyklu, čištění dna a stěn bazénu nebo pouze dna i odložený start.

Pokud neměníte parametry nebo jste ztratili dálkové ovládání, bude Dolphin pracovat podle naposledy nastavených parametrů.



Význam jednotlivých ikon dálkového ovládání:

				
Ikony čistícího cyklu	Rychlé čištění. 1,5 hod.	Standardní cyklus pro každodenní použití. 2,5 hod.	Extra čištění. 3,5 hod.	
				
Ikony opožděného startu	Okamžitý start	Opožděný start o 1 hodinu	Opožděný start o 2 hodiny	
				
Ikony typu čistícího cyklu	Standardní čištění	Čistící cyklus Ultra Clean	Čistící cyklus Pouze dno	Čistící cyklus Pouze stěny

Dolphin M5/500 ukončí čištění bazénu když:

- 1/ skončí čistící cyklus
- 2/ navolíte režim dálkového ovládání
- 3/ byla zjištěna technická závada – přetížení motorů, přehřátí atd.
- 4/ vysavač byl déle než 10 sekund provozován „na suchu“.

POZOR! Dálkové ovládání není vodotěsné, je pouze odolné vůči stříkání vody. Nikdy jej neponořujte do vody!

Parametry – nastavení

Čistící režim / Clean mode:

Standard / standard – nastavení pro standardní čištění bazénu

Ultra clean / Ultra čištění – pomalejší pohyb vysavače pro důkladnější vyčištění

Floor only / Pouze dno – vysavač čistí dno bazénu

Walls only / Pouze stěny – vysavač čistí stěny bazénu

Rozkreslení náhradních dílů

