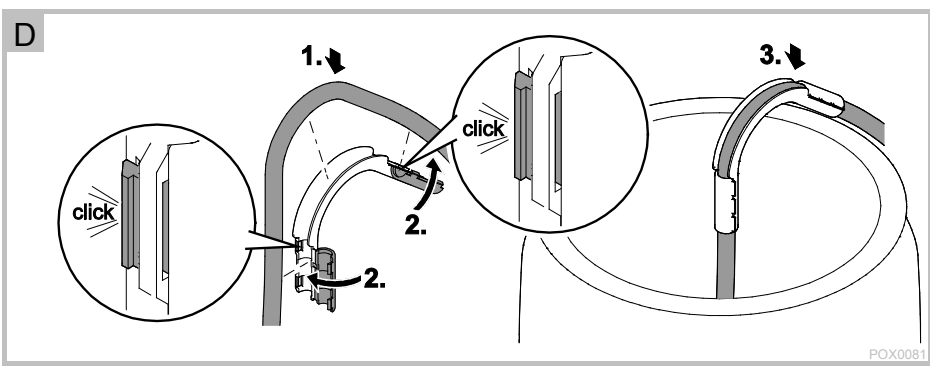
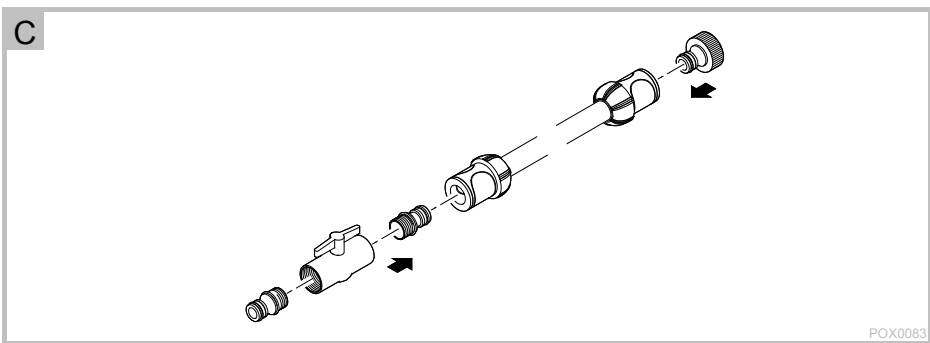
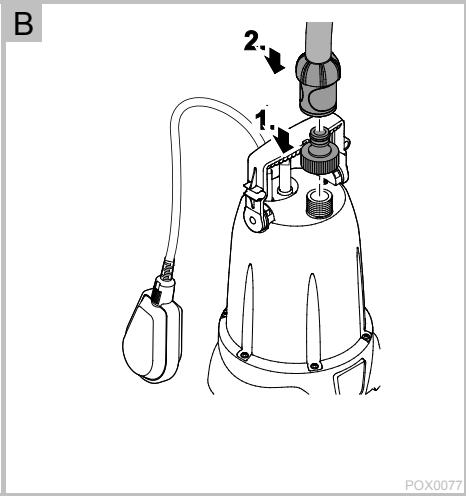
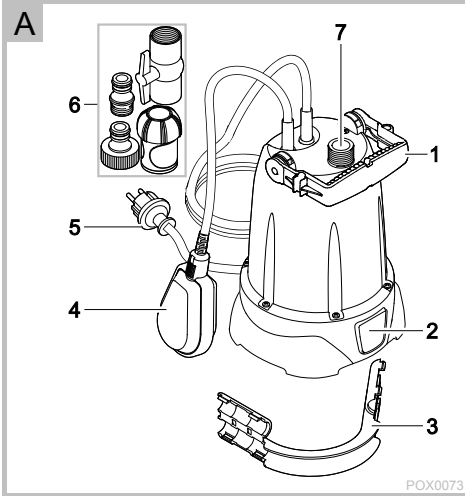




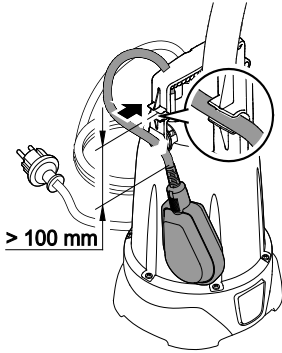
## ProMax Rain 4000

DE	Gebrauchsanleitung
EN	Operating instructions
FR	Notice d'emploi
NL	Gebruiksaanwijzing
ES	Instrucciones de uso
PT	Instruções de uso
IT	Istruzioni d'uso
DA	Brugsanvisning
NO	Bruksanvisning
SV	Bruksanvisning
FI	Käyttöohje
HU	Használati útmutató
PL	Instrukcja użytkowania
CS	Návod k použití
SK	Návod na použitie
SL	Navodila za uporabo
HR	Uputa o upotrebi
RO	Instrucțiuni de folosință
BG	Упътване за употреба
UK	Посібник з експлуатації
RU	Руководство по эксплуатации
CN	使用说明书



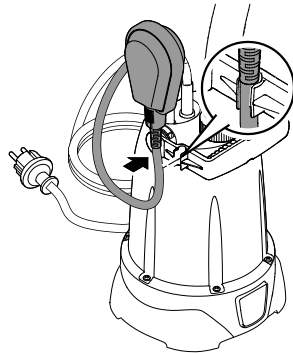


E



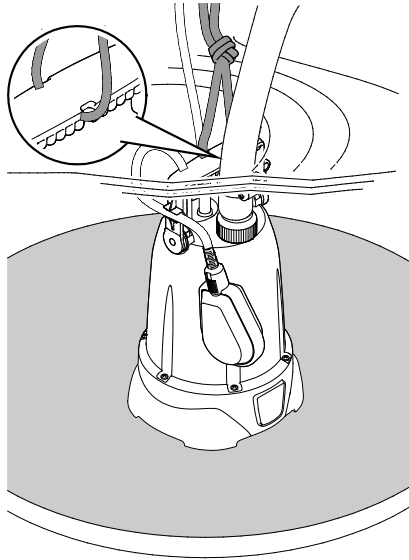
POX0075

F



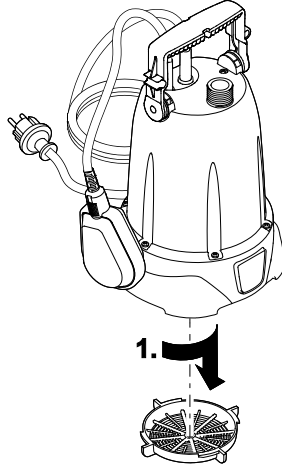
POX0076

G



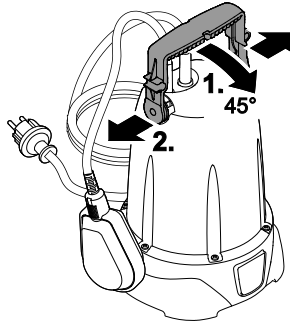
POX0074

H



POX0082

I



POX0080

## **WARNUNG**

- Dieses Gerät kann von Kindern ab 8 Jahren und darüber sowie von Personen mit verringerten physischen, sensorischen oder mentalen Fähigkeiten oder Mangel an Erfahrung und Wissen benutzt werden, wenn sie beaufsichtigt oder bezüglich des sicheren Gebrauchs des Gerätes unterwiesen wurden und die daraus resultierenden Gefahren verstehen.
- Kinder dürfen nicht mit dem Gerät spielen.
- Reinigung und Benutzerwartung dürfen nicht von Kindern ohne Beaufsichtigung durchgeführt werden.
- Das Gerät muss über eine Fehlerstrom-Schutzeinrichtung mit einem Bemessungsfehlerstrom von maximal 30 mA abgesichert sein.
- Gerät nur anschließen, wenn die elektrischen Daten von Gerät und Stromversorgung übereinstimmen. Die Gerätedaten befinden sich auf dem Typenschild am Gerät, auf der Verpackung oder in dieser Anleitung.

- Tod oder schwere Verletzungen durch Stromschlag sind möglich! Bevor Sie ins Wasser greifen, Geräte im Wasser mit einer Spannung >12 V AC oder >30 V DC vom Stromnetz trennen.
- Gerät nur betreiben, wenn sich keine Personen im Wasser aufhalten.
- Eine beschädigte Anschlussleitung kann nicht ersetzt werden. Gerät entsorgen.

## **SICHERHEITSHINWEISE**

### **Elektrischer Anschluss**

- Verlängerungsleitungen und Stromverteiler (z. B. Steckdosenleisten) müssen für die Verwendung im Freien geeignet sein (spritzwassergeschützt).
- Steckerverbindungen vor Feuchtigkeit schützen.
- Gerät nur an einer vorschriftsmäßig installierten Steckdose anschließen.

### **Sicherer Betrieb**

- Bei defektem Gehäuse darf das Gerät nicht betrieben werden.
- Bei defekter elektrischer Leitung darf das Gerät nicht betrieben werden.
- Gerät nicht an der elektrischen Leitung tragen oder ziehen.
- Leitungen geschützt vor Beschädigungen verlegen und darauf achten, dass niemand darüber fallen kann.
- Niemals technische Änderungen am Gerät vornehmen.

DE

EN

FR

NL

ES

PT

IT

DA

NO

SV

FI

HU

PL

CS

SK

SL

HR

RO

BG

UK

RU

CN

- Nur die Arbeiten am Gerät durchführen, die in dieser Anleitung beschrieben sind. Wenn sich Probleme nicht beheben lassen, eine autorisierte Kundendienststelle oder im Zweifelsfall den Hersteller kontaktieren.
- Nur Original-Ersatzteile und -Zubehör für das Gerät verwenden.
- Gerät bei Gewitter vom Stromnetz trennen.

## ÜBER DIESE GEBRAUCHSANLEITUNG

Willkommen bei OASE Living Water. Mit dem Kauf des Produkts **ProMax Rain 4000** haben Sie eine gute Wahl getroffen. Lesen Sie vor der ersten Benutzung des Gerätes die Anleitung sorgfältig und machen Sie sich mit dem Gerät vertraut. Alle Arbeiten an und mit diesem Gerät dürfen nur gemäß der vorliegenden Anleitung durchgeführt werden.

Beachten Sie unbedingt die Sicherheitshinweise für den richtigen und sicheren Gebrauch.

Bewahren Sie diese Anleitung sorgfältig auf. Bei Besitzerwechsel geben Sie bitte die Anleitung weiter.

## Symbole in dieser Anleitung

### Warnhinweise

Die Warnhinweise in dieser Anleitung sind durch Signalworte klassifiziert, die das Ausmaß der Gefährdung anzeigen.



### WARNUNG

- Bezeichnet eine möglicherweise gefährliche Situation.
- Bei Nichtbeachtung kann Tod oder schwerste Verletzung die Folge sein.



### HINWEIS

Informationen, die zum besseren Verständnis oder der Vorbeugung möglicher Sach- oder Umweltschäden dienen.

## Weitere Hinweise

- A Verweis auf eine Abbildung, z. B. Abbildung A.
- Verweis auf ein anderes Kapitel.

## PRODUKTBESCHREIBUNG

### Übersicht

<input type="checkbox"/> A	ProMax Rain 4000
Position	Beschreibung
1	Griff, verstellbar
2	Pumpenfuß
3	Knickschutz Druckschlauch
4	Schwimmerschalter
5	Netzanschlussleitung
6	Anschluss-Set: – 1 × Schnellkupplung – 2 × Schlauchverbinder – 2 × Hahnanschluss – 1 × Kugelhahn – 1 × Schlauch G $\frac{1}{2}$
7	Anschluss Druckseite G1

## Bestimmungsgemäße Verwendung

ProMax Rain 4000 ausschließlich wie folgt verwenden:

- Fördern von klarem Wasser oder Regenwasser.
- Fördern von Wasser und Partikeln mit max. 0,3 mm Korngröße.
- Bewässern und Gießen.
- Um- und Auspumpen von Behältern oder Becken.
- Wasserentnahme aus Brunnen.  
– Nur zum Bewässern und Gießen!
- Wasserentnahme aus Regentonnen oder Zisternen.
- Betrieb unter Einhaltung der technischen Daten.

## Möglicher Fehlgebrauch

Für das Gerät gelten folgende Einschränkungen:

- Nicht geeignet für Salzwasser.
- Nicht geeignet für Trinkwasser.
- Niemals Schmutzwasser fördern.
- Nicht im Langzeitbetrieb (z. B. Dauerumwälzbetrieb im Teich) verwenden.
- Nicht für gewerbliche oder industrielle Zwecke verwenden.
- Nicht in Verbindung mit Chemikalien, Lebensmitteln, leicht brennbaren oder explosiven Stoffen einsetzen.
- Nicht an die Trinkwasserversorgung anschließen.

## AUFSTELLEN UND ANSCHLIEßEN

### Druckschlauch anschließen

Die Förderleistung ist optimal bei größtmöglichem Schlauchinnendurchmesser.

So gehen Sie vor:

- B
- 1. Schnellkupplung auf den Pumpenausgang schrauben.
- 2. Schlauchverbinder auf die Schnellkupplung stecken.

### Anschluss-Set montieren

Das Anschluss-Set ermöglicht, den Druckschlauch (G $\frac{1}{2}$ ) über den Knickschutz zu leiten.

- C

### Knickschutz anbringen

Mit dem Knickschutz lässt sich der Druckschlauch (G $\frac{1}{2}$ ) knickfrei über eine Kante legen.

So gehen Sie vor:

- D
- 1. Druckschlauch in den Knickschutz einlegen.
- 2. Verschlusskappe umklappen und beide Rastnasen in die Laschen einrasten lassen.
- 3. Druckschlauch über Kante hängen.

### Knickschutz entfernen

- D

- Auf beide Rastnasen drücken und Rastnasen aus den Laschen schieben.
- Verschlusskappe umklappen und Druckschlauch entnehmen.

### Automatischer Betrieb

Steigendes Wasser hebt den Schwimmerschalter bis der Einschaltpunkt erreicht ist und die Pumpe einschaltet.

Bei fallendem Wasserstand senkt sich der Schwimmerschalter bis der Ausschaltpunkt erreicht ist und die Pumpe ausschaltet.

- E

- Kabel des Schwimmerschalters in die Kabelhalterung drücken.
  - Je kürzer das Kabel zwischen Schwimmerschalter und Kabelhalterung ist, desto niedriger liegt der Einschaltpunkt und desto höher liegt der Ausschaltpunkt.

### HINWEIS

Für die fehlerfreie Funktion mindestens 10 cm Kabellänge zwischen Schwimmerschalter und Kabelhalterung einhalten.

### HINWEIS

Die minimale Restwasserhöhe wird nur im manuellen Betrieb erreicht.

## Manueller Betrieb

Die Pumpe ist ständig eingeschaltet, wenn der Schwimmerschalter in vertikaler Position steht und das Kabel nach unten zeigt.



### HINWEIS

Im manuellen Betrieb kann die Pumpe trocken laufen.

- Pumpe ausschalten, wenn der minimale Wasserstand erreicht ist.
- Bei Trockenlauf unterliegt die Pumpe einem erhöhten Verschleiß.

F

- Griff in die waagerechte Position stellen und das Kabel direkt am Übergang zum Schwimmerschalter so in die Kabelhalterung drücken, dass der Schwimmerschalter senkrecht steht.

## Pumpe aufstellen

G

- Pumpe waagrecht und standsicher im Wasser aufstellen.
- Falls sich das Filtersieb durch Schmutzpartikel zusetzt, Pumpe erhöht aufstellen.
- Zum Herablassen in einen Brunnen oder Schacht ein Seil am Griff befestigen. Nicht am Netzanschlusskabel tragen.
- Der Schwimmerschalter muss sich stets frei bewegen können.

## EIN- UND AUSSCHALTEN



### WARNUNG

Gefährliche elektrische Spannung!

**Tod oder schwere Verletzungen durch Stromschlag.**

- Die Pumpe im Wasser erst mit dem Stromnetz verbinden, wenn keine Personen im Wasser stehen oder ins Wasser greifen.
- Vor dem Betreten des Wassers oder dem Hineinfassen die Netzspannung aller im Wasser befindlichen Geräte abschalten.

### Gerät einschalten

- Netzstecker in die Steckdose stecken.
  - Die Pumpe ist betriebsbereit.
  - Die Pumpe läuft an, sobald der Wasserstand die Einschalthöhe erreicht hat.

### Gerät ausschalten

- Netzstecker ziehen.
  - Nach dem Ausschalten kann das Restwasser im Schlauch zurückfließen und durch die Ansaugöffnung der Pumpe austreten.



### HINWEIS

Gerät nicht im Langzeitbetrieb verwenden. Andernfalls wird die Lebensdauer des Geräts entsprechend verkürzt.



## STÖRUNGSBESEITIGUNG

Störung	Ursache	Abhilfe
Pumpe läuft nicht an	Stromversorgung unterbrochen	Sicherung und elektrische Steckverbindungen prüfen
Pumpe schaltet nach kurzer Laufzeit ab	Überlastschutz hat die Pumpe wegen Überhitzung abgeschaltet	<ul style="list-style-type: none"> <li>• Ansaugöffnung und Druckschlauch reinigen</li> <li>• Pumpe abkühlen lassen</li> </ul>
Pumpe läuft, fördert aber nicht oder fördert ungenügend	Druckschlauch verschlossen	<ul style="list-style-type: none"> <li>• Druckschlauch knickfrei verlegen</li> <li>• Auslauf prüfen und ggf. reinigen</li> </ul>
	Ansaugöffnung verstopft	• Ansaugöffnung reinigen
	Luft im Druckschlauch	• Druckschlauch entlüften
	Filtersieb verstopft	• Filtersieb reinigen
	Falls vorhanden: Rückschlagklappe im Druckschlauch falsch eingebaut oder verstopft	<ul style="list-style-type: none"> <li>• Rückschlagklappe richtig einbauen</li> <li>• Rückschlagklappe reinigen</li> </ul>
	Laufrad defekt oder verschlissen	OASE kontaktieren. <ul style="list-style-type: none"> <li>• Das Laufrad darf nur vom Oase-Service ersetzt werden.</li> </ul>

## REINIGUNG UND WARTUNG

### **WARNUNG**

#### **Gefährliche elektrische Spannung!**

- Netzspannung von allen Geräten vor dem Griff ins Wasser abschalten.
- Netzspannung vor allen Arbeiten am Gerät abschalten.

Wenn bei Reinigung und Wartung die Netzspannung eingeschaltet ist, besteht Lebensgefahr durch Stromschlag.

### **HINWEIS**

Empfehlung zur Reinigung:

- Gerät nach Bedarf, aber mindestens 2-mal jährlich, reinigen.
- Keine aggressiven Reinigungsmittel oder chemische Lösungen verwenden, da sie das Gehäuse beschädigen oder

die Funktion des Geräts beeinträchtigen können.

- Empfohlene Reinigungsmittel bei hartnäckigen Verkalkungen:
  - Pumpenreiniger PumpClean von OASE.
  - Essig- und chlorfreien Haushaltsreiniger.
- Nach dem Reinigen alle Teile mit klarem Wasser gründlich abspülen.

## Filtersieb reinigen



### HINWEIS

Empfehlung zur Reinigung:

- Filtersieb nach Bedarf, aber mindestens 1-mal monatlich, reinigen.

So gehen Sie vor:

H

1. Filtersieb bis zum Anschlag nach rechts drehen und vom Gerät abnehmen.
2. Filtersieb unter klarem Wasser reinigen.
3. Gerät in umgekehrter Reihenfolge wieder zusammenbauen.

## Griff ersetzen

So gehen Sie vor:

I

1. Griff auf 45°-Position drehen.
2. Griff durch beidhändiges Ziehen an den Seiten aus der Halterung lösen.
3. Ersatzteil in umgekehrter Reihenfolge am Gerät montieren.

## Filtersieb ersetzen

So gehen Sie vor:

H

1. Filtersieb bis zum Anschlag nach rechts drehen und vom Gerät abnehmen.
2. Ersatzteil in umgekehrter Reihenfolge am Gerät montieren.

## VERSCHLEIßTEILE

Verschleißteile unterliegen nicht der Gewährleistung.

Folgende Komponenten sind Verschleißteile und dürfen nur vom OASE-Service ersetzt werden:

- Laufrad

## LAGERN/ÜBERWINTERN

Das Gerät ist nicht frostsicher und muss bei zu erwartendem Frost deinstalliert und eingelagert werden.

So lagern Sie das Gerät richtig:

- Gerät so weit wie möglich entleeren, eine gründliche Reinigung durchführen und auf Schäden überprüfen.
- Sämtliche Schläuche, Rohrleitungen und Anschlüsse soweit wie möglich entleeren.
- Gerät gründlich reinigen, auf Beschädigungen prüfen, beschädigte Teile ersetzen.
- Gerät trocken und frostfrei lagern.
- Offene Steckverbindungen vor Feuchtigkeit und Verschmutzung schützen.

## ENTSORGUNG



### HINWEIS

Dieses Gerät enthält elektronische Bauteile und darf nicht als Hausmüll entsorgt werden.

- Gerät durch Abschneiden der Kabel unbrauchbar machen.
- Gerät über das dafür vorgesehene Rücknahmesystem entsorgen.

## ERSATZTEILE

Mit Originalteilen von OASE bleibt das Gerät sicher und arbeitet weiterhin zuverlässig. Ersatzteilzeichnungen und Ersatzteile finden Sie auf unserer Internetseite.



[www.oase-livingwater.com/ersatzteile-di](http://www.oase-livingwater.com/ersatzteile-di)

## TECHNISCHE DATEN

<b>ProMax Rain 4000</b>			
Bemessungsspannung		V AC	230
Bemessungsfrequenz		Hz	50
Bemessungsleistung		W	370
Schutzart			IP X8
Anschluss Druckseite			G1
Minimale Einschalthöhe / maximale Ausschalthöhe		mm	370 / 140
Maximale Einschalthöhe / minimale Ausschalthöhe		mm	500 / 50
Minimaler Wasserstand bei Inbetriebnahme		mm	35
Fördermenge	maximal	l/h	4000
Förderhöhe	maximal	m	12
Tauchtiefe	maximal	m	7
Korngröße	maximal	mm	0,3
Netzanschlussleitung	Länge	m	10
Abmessungen	Länge	mm	177
	Breite	mm	167
	Höhe	mm	317
Gewicht		kg	4,5

DE

EN

FR

NL

ES

PT

IT

DA

NO

SV

FI

HU

PL

CS

SK

SL

HR

RO

BG

UK

RU

CN

## Translation of the original Operating Instructions

### **WARNING**

- This unit can be used by children aged 8 and above and by persons with reduced physical, sensory or mental capabilities or lack of experience and knowledge if they are supervised or have been instructed on how to use the unit in a safe way and they understand the hazards involved.
- Do not allow children to play with the unit.
- Only allow children to carry out cleaning and user maintenance under supervision.
- Ensure that the unit is fused for a rated fault current of max. 30 mA by means of a fault current protection device.
- Only connect the unit if the electrical data of the unit and the power supply correspond. The unit data is to be found on the unit type plate, on the packaging or in this manual.
- Possible death or severe injury from electrocution! Before reaching into the water, always disconnect all units in

the water that have a voltage of >12 V AC or >30 V DC from the power supply.

- Only operate the unit if no persons are in the water.
- A damaged connection cable cannot be replaced. Dispose of the unit.

### **SAFETY INFORMATION**

#### **Electrical connection**

- Extension cables and power distributors (e.g. outlet strips) must be suitable for outdoor use (splash-proof).
- Protect the plug connection from moisture.
- Only connect the unit to a correctly fitted socket.

#### **Safe operation**

- Never operate the unit if the housing is defective!
- Never operate the unit if an electrical cable is defective!
- Never carry or pull the unit by the electrical cable.
- Route cables such that they are protected from damage and do not present a tripping hazard.
- Never carry out technical changes to the unit.
- Only carry out work on the unit that is described in this manual. If problems cannot be overcome, please contact an authorised customer service point or, if in doubt, the manufacturer.
- Only use original spare parts and accessories for the unit.
- Disconnect the unit from the power supply during thunderstorms.

## INFORMATION ABOUT THIS OPERATING MANUAL

Welcome to OASE Living Water. You made a good choice with the purchase of this product **ProMax Rain 4000**.

Prior to commissioning the unit, please read the instructions of use carefully and fully familiarise yourself with the unit. Ensure that all work on and with this unit is only carried out in accordance with these instructions.

Adhere to the safety information for the correct and safe use of the unit.

Keep these instructions in a safe place! Please also hand over the instructions when passing the unit on to a new owner.

### Symbols used in these instructions

#### Warnings

The warning information is categorised by signal words, which indicate the extent of the hazard.

#### WARNING

- Indicates a possibly hazardous situation.
- Non-observance may lead to death or serious injuries.

#### NOTE

Information for the purpose of clarification or for preventing possible damage to assets or to the environment.

#### Additional information

- A Reference to a figure, e.g. Fig. A.
- Reference to another section.

## PRODUCT DESCRIPTION

### Overview

<input type="checkbox"/> <b>A</b>	ProMax Rain 4000
Position	Description
1	Handle, adjustable
2	Pump base
3	Pressure hose kink protection
4	Float switch
5	Power connection cable
6	Connection set – 1 × quick-release coupling – 2 × hose connector – 2 × tap connection – 1 × ball valve – 1 × G $\frac{1}{2}$ hose
7	Connection, pressure side G1

### Intended use

Exclusively use the ProMax Rain 4000 as follows:

- For pumping clear water or rain water.
- For pumping water and max. 0.3 mm large particles.
- For irrigating and watering.
- For transferring water from and draining basins or ponds/pools.
- Extraction of water from a well.
  - Only for irrigation and watering purposes!
- For pumping the water out of water butts/rain barrels or cisterns.
- Operation under observance of the technical data.

### Possible incorrect use

The following restrictions apply to the unit:

- Not suitable for salt water.
- Not suitable for drinking water.
- Never use for pumping dirty water/waste water.

DE

EN

FR

NL

ES

PT

IT

DA

NO

SV

FI

HU

PL

CS

SK

SL

HR

RO

BG

UK

RU

CN

- Do not use for long-term operation (e.g. continuous recirculation of the water in a pond).
- Do not use for commercial or industrial purposes.
- Do not use in conjunction with chemicals, foodstuff, easily flammable or explosive substances.
- Do not connect to the drinking water supply.

## INSTALLATION AND CONNECTION

### Connecting the pressure hose

An optimum flow rate is achieved with the largest possible hose inside diameter.

How to proceed:

B

1. Screw the quick-release coupling onto the pump outlet.
2. Fit the hose connector onto the quick-release coupling.

### Fitting the connection set

The connection set makes it possible to route the pressure hose (G $\frac{1}{2}$ ) via the kink protection.

C

### Fitting the kink protection

Using the kink protection, the pressure hose (G $\frac{1}{2}$ ) can be routed over an edge without any kinks.

How to proceed:

D

1. Place the pressure hose into the kink protection.
2. Fold down the cover clips and allow the fasteners to engage.
3. Hang the pressure hose over the edge.

### Removing the kink protection

D

- Press both fasteners and push them out of the lugs.
- Undo the cover clips and remove the pressure hose.

### Automatic mode

When the water level rises, it lifts the float switch until the switch-on point is reached and the pump switches on.

When the water level drops, the float switch lowers until the switch-off point is reached and the pump switches off.

E

- Push the float switch cable into the cable clip.
  - The shorter the cable between the float switch and the cable clip, the lower the switch-on point and the higher the switch-off point.



#### NOTE

To ensure faultless function, ensure that the length of cable between the float switch and the cable clip measures at least 10 cm.



#### NOTE

The minimum residual water height is only reached in manual mode.

## Manual mode

The pump remains permanently switched on if the float switch is set vertically and the cable points downward.



### NOTE

The pump can run dry in manual mode.

- Switch off the pump when the minimum water level is reached.
- Running the pump dry increases wear.

F

- Move the handle into the horizontal position and push the cable directly at the transition to the float switch into the cable clip such that the float switch is in a vertical position.

## Installing the pump

G

- Install the pump in a horizontal and stable position in the water.
- If the filter screen becomes clogged by dirt particles, install the pump in an elevated position.
- If it needs to be lowered into a well or a shaft, fasten a rope to the handle. Do not carry it by the power connection cable.
- Ensure that the float switch can always move freely.

## SWITCHING ON AND OFF



### WARNING

Dangerous electrical voltage!

**Death or severe injury from electrocution.**

- Only connect the pump to the power supply when there are no persons in or reaching into the water.
- Before stepping into or reaching into the water, switch off all units located in the water.

### Switching on the unit

- Insert the power plug into the socket.
  - The pump is ready for operation.
  - The pump will start up as soon as the level of the water reaches the switching height.

### Switching off the unit

- Disconnect the power plug.
  - When the pump is switched off, residual water in the hose may flow back and out of the pump intake.



### NOTE

Do not use the unit for long-term operation. Otherwise this will impair the operating life of the unit accordingly.

DE

EN

FR

NL

ES

PT

IT

DA

NO

SV

FI

HU

PL

CS

SK

SL

HR

RO

BG

UK

RU

CN

## REMEDY OF FAULTS

Malfunction	Cause	Remedy
Pump does not start.	Power supply interrupted	Check the fuse and electrical plug connections.
Pump switches off after a short running period.	Overload protection has switched the pump off due to overheating.	<ul style="list-style-type: none"> <li>• Clean the intake and pressure hose.</li> <li>• Allow the pump to cool down.</li> </ul>
The pump is running but is not delivering, or the delivered quantity is insufficient	Pressure hose blocked	<ul style="list-style-type: none"> <li>• Route the pressure hose without kinks.</li> <li>• Check the outlet and clean if necessary</li> </ul>
	Intake blocked	<ul style="list-style-type: none"> <li>• Clean the intake</li> </ul>
	Air in the pressure hose	<ul style="list-style-type: none"> <li>• Expel the air from the pressure hose.</li> </ul>
	Filter screen clogged	<ul style="list-style-type: none"> <li>• Clean the filter screen.</li> </ul>
	If applicable: Non-return valve incorrectly fitted in the pressure hose or clogged	<ul style="list-style-type: none"> <li>• Correctly fit the non-return valve.</li> <li>• Clean the non-return valve.</li> </ul>
	Impeller defective or worn	Contact OASE <ul style="list-style-type: none"> <li>• The impeller may only be replaced by the OASE Service.</li> </ul>

## MAINTENANCE AND CLEANING



### WARNING

#### Dangerous electrical voltage!

- Switch off the mains voltage of all units before reaching into the water.
- Switch off the mains voltage of the unit before carrying out any work.

If the mains voltage is switched on during cleaning and maintenance work, there is danger to life due to electrocution.



### NOTE

Recommendation regarding cleaning:

- Clean the unit as required but at least twice a year.

- Do not use aggressive cleaning agents or chemical solutions as they could attack the housing or impair the function of the unit.
- Recommended cleaning agent for removing stubborn limescale deposits:
  - Pump cleaning agent PumpClean from OASE.
  - Vinegar- and chlorine-free household cleaning agent.
- After cleaning, thoroughly rinse all parts in clean water.



## Cleaning the filter screen



### NOTE

Recommendation regarding cleaning:

- Clean the filter screen as required, but at least once per month.

How to proceed:

H

1. Turn the filter screen clockwise as far as it goes and then remove it from the unit.
2. Clean the filter screen in clean water.
3. Reassemble the unit in the reverse order.

## Replacing the handle

How to proceed:

I

1. Turn the handle to a 45° position.
2. Release the handle from the holder by pulling with both hands at the side.
3. Fit the spare part onto the unit in the reverse order.

## Replacing the filter screen

How to proceed:

H

1. Turn the filter screen clockwise as far as it goes and then remove it from the unit.
2. Fit the spare part onto the unit in the reverse order.

## WEAR PARTS

Wear parts are excluded from the warranty.

The following components are wear parts and may only be replaced by the OASE Service.

- Impeller

## STORAGE/OVERWINTERING

The unit is not frost-proof and has to be removed and put into storage if minus temperatures are expected.

How to correctly store the unit:

- Drain the unit as far as possible, clean thoroughly and check for damage.
- Empty all hoses, pipes and connections as far as possible.
- Thoroughly clean the unit, check it for damage and replace any damaged parts.
- Store the unit in a dry and frost-free place.
- Protect open plug connections from moisture and dirt.

## DISPOSAL



### NOTE

This unit contains electronic components - do not dispose of this unit with domestic waste.

- Render the unit unusable by cutting off the cables.
- Dispose of the unit by using the return system provided for this purpose.

DE

EN

FR

NL

ES

PT

IT

DA

NO

SV

FI

HU

PL

CS

SK

SL

HR

RO

BG

UK

RU

CN

## SPARE PARTS

The use of original parts from OASE ensures continued safe and reliable operation of the unit.

Please visit our website for spare parts drawings and spare parts.



[www.oase-livingwater.com/spareparts-di](http://www.oase-livingwater.com/spareparts-di)

## TECHNICAL DATA

<b>ProMax Rain 4000</b>			
Rated voltage		V AC	230
Rated frequency		Hz	50
Rated power		W	370
Protection type			IP X8
Connection, pressure side			G1
Minimum switch-on height / maximum switch-off height		mm	370 / 140
Maximum switch-on height / minimum switch-off height		mm	500 / 50
Minimum water level for starting up		mm	35
Flow rate	Max.	l/h	4000
Head height	Max.	m	12
Immersion depth	Max.	m	7
Particle size	Max.	mm	0.3
Power connection cable	Length	m	10
Dimensions	Length	mm	177
	Width	mm	167
	Height	mm	317
Weight		kg	4.5

## AVERTISSEMENT

- Attention :  
Dans le cas où cet appareil serait utilisé par des mineurs de moins de 8 ans ainsi que par des personnes souffrant d'un handicap mental ou plus généralement par des personnes manquant d'expérience, un adulte averti devra être présent, qui renseignera le mineur ou la personne fragilisée concernée sur le bon emploi de ce matériel. Les enfants ne doivent pas jouer avec cet appareil. Ne pas laisser un enfant sans surveillance pour le nettoyage ou l'entretien.
- Veiller à ce que l'appareil soit absolument protégé par fusible par le biais d'une protection différentielle avec un courant assigné de 30 mA maximum.
- Ne brancher l'appareil que lorsque les caractéristiques électriques de l'appareil et de l'alimentation électrique correspondent. Les caractéristiques de l'appareil sont indiquées sur la plaque signalé-

tique de l'appareil, sur l'emballage ou dans cette notice d'emploi.

- La mort ou des blessures graves par choc électrique sont possibles ! Avant de mettre les mains dans l'eau, débranchez les appareils dans l'eau d'une tension >12 V CA ou >30 V CC.
- Utiliser l'appareil uniquement lorsque personne ne se trouve dans l'eau.
- Un câble de raccordement endommagé ne peut pas être remplacé. Mettre l'appareil au rebut.

## CONSIGNES DE SÉCURITÉ

### Raccordement électrique

- Les câbles de rallonge et le distributeur de courant (p. ex. blocs multiprises) doivent être conçus pour une utilisation en extérieur (protégé contre les projections d'eau).
- Protéger les raccordements à fiche contre l'humidité.
- Raccorder l'appareil uniquement à une prise installée de manière réglementaire.

### Exploitation sécurisée

- Ne pas utiliser l'appareil avec un boîtier défectueux.
- Il est interdit d'utiliser l'appareil si le câble électrique est défectueux.
- Ne pas porter ou tirer l'appareil par les câbles électriques.

- Poser les câbles de manière à ce qu'ils soient protégés contre d'éventuels endommagements et veiller à ce que personne ne puisse trébucher.
- Ne jamais procéder à des modifications techniques sur l'appareil.
- Exécuter des travaux sur l'appareil uniquement si ces derniers sont décrits dans la notice d'emploi. S'il est impossible de remédier aux problèmes, contacter le SAV agréé ou en cas de doute le constructeur.
- N'utiliser que des pièces de rechange et des accessoires d'origine pour l'appareil.
- Débrancher l'appareil du secteur en cas d'intempéries.

## EN CE QUI CONCERNE CETTE NOTICE D'EMPLOI

Bienvenue chez OASE Living Water. Avec l'acquisition du produit, **ProMax Rain 4000** vous avez fait le bon choix.

Avant la première utilisation de l'appareil, lire attentivement cette notice d'emploi et se familiariser avec l'appareil. Tous les travaux effectués avec et sur cet appareil devront être exécutés conformément aux directives ci-jointes.

Respecter impérativement les consignes de sécurité relatives à une utilisation correcte et en toute sécurité.

Conserver soigneusement cette notice d'emploi. Lors d'un changement de propriétaire, prière de transmettre également cette notice d'emploi.

## Symboles dans cette notice d'emploi

### Avertissements

Dans cette notice, les avertissements sont classés par mots de signalisation qui indiquent l'ampleur du risque.

### AVERTISSEMENT

- signale une situation éventuellement dangereuse.
- Le non-respect risque d'entraîner la mort ou des blessures graves.

### REMARQUE

Informations permettant d'assurer une meilleure compréhension et d'éviter des dommages matériels ou environnementaux.

### Autres remarques

- A Renvoi à l'illustration, p. ex. Figure A.
- Renvoi à un autre chapitre.

## DESCRIPTION DU PRODUIT

### Vue d'ensemble

<input type="checkbox"/> A	ProMax Rain 4000
Position	Description
1	Poignée, ajustable
2	Pied de la pompe
3	Tuyau sous pression
4	Contact à flotteur
5	Câble d'alimentation électrique.
6	Set de raccordement : - 1 x raccord rapide - 2 x raccord de tuyaux - 2 x raccord de robinet - 1 x robinet à boisseau sphérique - 1 x tuyau G½
7	Raccord côté refoulement G1

### Utilisation conforme à la finalité

Exclusivement utiliser ProMax Rain 4000 comme suit :

- Refoulement d'eau claire ou d'eau de pluie.

- Refoulement de l'eau et des particules d'une taille de grain de 0,3 mm maximum.
- Irrigation et arrosage.
- Remise en circulation et vidage par pompage des réservoirs ou des bassins.
- Prise d'eau dans les puits.
  - Uniquement pour irriguer et arroser !
- Prise d'eau dans des tonneaux de pluie ou des citernes.
- Exploitation dans le respect des données techniques.

### Éventuelle utilisation incorrecte

Les restrictions suivantes sont valables pour l'appareil :

- Non compatible à l'eau salée.
- Non approprié pour l'eau potable.
- Ne jamais refouler d'eau polluée.
- A ne pas utiliser pour une exploitation à long terme (p. ex. fonctionnement de circulation permanent dans une pièce d'eau).
- Ne pas utiliser à des fins commerciales ou industrielles.
- Ne pas utiliser en relation avec des produits chimiques, des produits alimentaires, des matériaux facilement inflammables ou explosifs.
- A ne pas raccorder à l'alimentation en eau potable.

## MISE EN PLACE ET RACCORDEMENT

### Branchement du tuyau de refoulement

Le refoulement est optimal avec un tuyau présentant le plus grand diamètre intérieur possible.

Voici comment procéder :

B

1. Visser le raccord rapide sur la sortie de pompe.

2. Placer les raccords de tuyaux sur le raccord rapide.

### Monter le set de raccordement

Le set de raccordement permet d'amener le tuyau sous pression (G $\frac{1}{2}$ ) sur la protection anti-courbure.

C

### Placer la protection anti-courbure

Grâce à la protection anti-courbure, le tuyau sous pression (G $\frac{1}{2}$ ) peut être placé sur un bord sans être courbé.

Voici comment procéder :

D

1. Insérer le tuyau sous pression dans la protection anti-courbure.
2. Dévisser le capuchon et enclencher les becs d'encliquetage dans les brides.
3. Suspendre le tuyau sous pression au-dessus du bord.

### Nettoyer la protection anti-courbure

D

- Appuyer sur les becs d'encliquetage et les glisser hors des brides.
- Dévisser le capuchon et retirer le tuyau sous pression.

### Mode automatique

L'eau qui monte soulève le contact à flotteur jusqu'à ce que le point d'enclenchement soit atteint et la pompe en circuit.

Le niveau d'eau décroissant abaisse le contact à flotteur jusqu'à ce que le point de déclenchement soit atteint et la pompe hors circuit.

E

- Enfoncer le câble du contact à flotteur dans le support de câble.
  - Plus le câble entre le contact à flotteur et le support de câble est court, plus le point d'enclenchement est bas et

plus le point de déclenchement est haut.



#### REMARQUE

Pour un fonctionnement impeccable, respecter une longueur de câble de 10 cm au moins entre le contact à flotteur et le support de câble.



#### REMARQUE

La hauteur d'eau résiduelle minimale s'atteint uniquement en mode manuel.

#### Mode manuel.

La pompe est enclenchée en permanence lorsque le contact à flotteur est à la verticale et que le câble pend.



#### REMARQUE

En mode manuel, la pompe peut fonctionner à sec.

- Mettre la pompe hors circuit lorsque le niveau d'eau minimal est atteint.
- En cas de marche à sec, la pompe est soumise à une usure accrue.

F

- Positionner la poignée à l'horizontale et, directement à la transition avec le contact à flotteur de sorte, enfoncer le câble dans la fixation du câble de sorte que le contact à flotteur soit à la verticale.

#### Installation de la pompe

G

- Positionner la pompe à l'horizontale dans l'eau en veillant à sa stabilité.
- Si le tamis de filtre est détérioré par des particules de poussière, positionner la pompe plus haut.
- Pour la descendre dans un puits ou un canal, fixer une corde à la poignée. Ne

pas la porter par le câble de raccordement au réseau.

- La liberté de mouvement du contact à flotteur doit toujours être assurée.

#### MISE EN ET HORS CIRCUIT



#### AVERTISSEMENT

Tension électrique dangereuse !

#### Mort ou blessures graves par choc électrique.

- Ne raccorder la pompe qui se trouve dans l'eau au réseau électrique que lorsque plus personne ne se trouve dans l'eau ou ni met les mains.
- Avant d'entrer dans l'eau ou avant d'y mettre les mains, toujours couper la tension de réseau de tous les appareils se trouvant dans l'eau.

#### Mettre l'appareil en circuit

- Brancher la fiche secteur dans la prise.
  - La pompe est opérationnelle.
  - La pompe démarre dès que le niveau d'eau a atteint la hauteur de déclenchement.

#### Déconnexion de l'appareil

- Débrancher la prise secteur.
  - Après la mise hors circuit, de l'eau résiduelle risque d'être refoulée dans le tuyau et de s'écouler par l'orifice d'aspiration de la pompe.



#### REMARQUE

Ne pas utiliser l'appareil pour une exploitation à long terme. Le cas contraire risquant de raccourcir en conséquence la durée de vie de l'appareil.

## ÉLIMINATION DES DERANGEMENTS

Défaut	Cause	Remède
La pompe ne démarre pas	Alimentation en courant coupée	Contrôler le fusible et les raccords à fiches électriques
La pompe s'arrête (déclenchement) après une courte période de marche	Le dispositif de sécurité contre les surcharges a arrêté la pompe pour cause de surchauffe	<ul style="list-style-type: none"> <li>• Nettoyer l'orifice d'aspiration et le tuyau de refoulement</li> <li>• Laisser refroidir la pompe</li> </ul>
La pompe fonctionne, mais ne refoule pas ou le débit de la pompe est insuffisant	Tuyau de refoulement fermé	<ul style="list-style-type: none"> <li>• Poser le tuyau de refoulement sans le plier</li> <li>• Contrôler le conduit d'écoulement et, si besoin, le nettoyer</li> </ul>
	Orifice d'aspiration bouché	• Nettoyer l'orifice d'aspiration
	Présence d'air dans le tuyau de refoulement	• Purger le tuyau de refoulement
	Tamis de filtre bouché	• Nettoyer le tamis de filtre
	Si faisant partie de l'équipement : Clapet anti-retour du tuyau de refoulement incorrectement monté ou bouché	<ul style="list-style-type: none"> <li>• Correctement monter le clapet anti-retour</li> <li>• Nettoyer le clapet anti-retour</li> </ul>
	Turbine défectueuse ou usée	Contacter OASE. <ul style="list-style-type: none"> <li>• Le remplacement de la turbine est exclusivement réservé au SAV Oase.</li> </ul>

## NETTOYAGE ET ENTRETIEN



### AVERTISSEMENT

#### Tension électrique dangereuse !

- Avant de mettre les mains dans l'eau, couper la tension de réseau de tous les appareils.
- Avant tous travaux, couper la tension de réseau de tous les appareils.

Danger de mort par électrocution si la tension de réseau est enclenchée lors du nettoyage ou de l'entretien.



### REMARQUE

Recommandations de nettoyage :

- Nettoyer l'appareil lorsque nécessaire, mais au moins 2 fois par an.
- N'utiliser ni des produits de nettoyage agressifs, ni des solutions chimiques qui risqueraient d'attaquer le corps ou d'entraver le fonctionnement de l'appareil.
- Produits de nettoyage recommandés en cas d'entartrages tenaces :

- Nettoyant pour pompe PumpClean de OASE.
- Détergents ménagers exempts de vinaigre et de chlore.
- Après le nettoyage, rincer méticuleusement toutes les pièces à l'eau claire.

### Nettoyer le tamis de filtre



#### REMARQUE

Recommandations de nettoyage :

- Nettoyer le tamis de filtre lorsque nécessaire, mais au moins 1 fois par an.

Voici comment procéder :

H

1. Tourner le tamis de filtre sur la droite jusqu'à la butée et le retirer de l'appareil.
2. Rincer le tamis de filtre à l'eau claire.
3. Remonter l'appareil en ordre inverse.

### Remplacer la poignée

Voici comment procéder :

I

1. Tourner la poignée sur la position à 45°.
2. Débloquer la poignée de la fixation en tirant de chaque côté avec les deux mains.
3. Remonter la pièce de rechange en procédant dans l'ordre inverse.

### Remplacer le tamis de filtre

Voici comment procéder :

H

1. Tourner le tamis de filtre sur la droite jusqu'à la butée et le retirer de l'appareil.
2. Remonter la pièce de rechange en procédant dans l'ordre inverse.

### PIECES D'USURE

Les pièces d'usure ne sont pas couvertes par la garantie.

Ci-après, les composants qui sont des pièces d'usure et dont le remplacement est exclusivement réservé au SAV Oase :

- Turbine

### STOCKAGE / ENTREPOSAGE POUR L'HIVER

L'appareil n'est pas résistant au gel et doit absolument être désinstallé et entreposé lorsque du gel est prévu.

Ci-après, la méthode optimale pour entreposer l'appareil :

- Vidanger l'appareil autant qu'il est possible de le faire, procéder à un nettoyage soigneux et vérifier l'absence de dommages.
- Vider l'ensemble des tuyaux, conduites et raccords autant que possible.
- Nettoyer méticuleusement l'appareil, l'inspecter pour déceler toute présence éventuelle de dommages, absolument remplacer toute pièce endommagée.
- Stocker la pompe au sec et à l'abri du gel.
- Protéger les fiches ouvertes contre l'humidité et les salissures.

### RECYCLAGE



#### REMARQUE

Cet appareil contient des composants électroniques et ne doit pas être jeté avec les ordures ménagères.

- Rendre l'appareil inutilisable en sectionnant le câble.
- Mettre l'appareil au rebut via le système de reprise prévu à cet effet.



## PIECES DE RECHANGE

L'appareil continue de fonctionner de manière fiable et sécurisée avec des pièces originales d'OASE.

Vous trouverez nos pièces de rechange et leurs schémas sur notre site internet.



[www.oase-livingwater.com/piècesde-tachees-di](http://www.oase-livingwater.com/piècesde-tachees-di)

## CARACTERISTIQUES TECHNIQUES

ProMax Rain 4000			
Tension assignée		V CA	230
Fréquence de réseau		Hz	50
Puissance de réseau		W	370
Indice de protection			IP X8
Raccord côté refoulement			G1
Hauteur d'enclenchement minimale / hauteur de déclenchement maximale		mm	370 / 140
Hauteur d'enclenchement maximale / hauteur de déclenchement minimale		mm	500 / 50
Niveau d'eau minimal lors de la mise en service		mm	35
Débit de la pompe	maximal	l/h	4000
Hauteur de refoulement	maximal	m	12
Profondeur d'immersion	maximal	m	7
Dimension du grain	maximal	mm	0,3
Câble d'alimentation électrique.	Longueur	m	10
Dimensions	Longueur	mm	177
	Largeur	mm	167
	Hauteur	mm	317
Poids		kg	4,5

## Vertaling van de oorspronkelijke gebruiksaanwijzing

### **WAARSCHUWING**

- Dit apparaat kan worden gebruikt door kinderen vanaf 8 jaar en daarnaast door personen met verminderde fysieke, sensorische of mentale vermogens of een gebrek aan ervaring en kennis, mits zij onder toezicht staan of geïnstrueerd werden over het veilige gebruik van het apparaat en de gevaren begrijpen, die hiermee samenhangen.
- Kinderen mogen niet met het apparaat spelen.
- Reiniging en onderhoud door de gebruiker mogen niet worden uitgevoerd door kinderen, die niet onder toezicht staan.
- Het apparaat moet beveiligd zijn via een aardlekschakelaar met een vastgestelde lekstroom van maximaal 30 mA.
- Apparaat alleen aansluiten als de elektrische specificaties van het apparaat en de voeding overeenstemmen. De specificaties staan op het typeplaatje van het apparaat, op de verpakking, of in deze handleiding vermeld.

- Dodelijk of ernstig lichamelijk letsel is mogelijk door elektrische schokken! Voor u in het water grijpt, moet u apparaten met een spanning >12 V AC of >30 V DC van het elektriciteitsnet scheiden.
- Apparaat alleen toepassen wanneer er zich geen personen in het water ophouden.
- Een beschadigd aansluit snoer kan niet worden vervangen. Apparaat afvoeren.

### **VEILIGHEIDSINSTRUCTIES**

#### **Elektrische aansluiting**

- Verlengkabels en stroomverdelers (bijv. stekkerdelen) moeten voor het gebruik buitenshuis geschikt zijn (spatwaterbestendig).
- Stekkerverbindingen tegen vocht beschermen.
- Apparaat alleen op een volgens de voorschriften geïnstalleerde wandcontactdoos aansluiten.

#### **Veilig gebruik**

- Als de behuizing defect is, mag het apparaat niet worden gebruikt.
- Bij defecte elektrische kabel mag het apparaat niet worden gebruikt.
- Apparaat niet aan het elektrische snoer dragen of trekken.
- Snoeren beschermd tegen beschadigingen aanleggen en erop letten dat niemand erover kan struikelen.
- Het apparaat nooit aan technische modificaties onderwerpen.
- Alleen werkzaamheden aan het apparaat uitvoeren die in deze handleiding

beschreven staan. Als problemen zich niet laten verhelpen contact opnemen met een klantenservice of in geval van twijfel met de fabrikant.

- Alleen originele vervangingsonderdelen en -toebehoren voor het apparaat toepassen.
- Apparaat bij onweer van het stroomnet scheiden.

## OVER DEZE GEBRUIKSAANWIJZING

Welkom bij OASE Living Water. Met de aanschaf van het product **ProMax Rain 4000** heeft u een goede keuze gemaakt.

Voordat u het apparaat in gebruik neemt dient u de gebruiksaanwijzing zorgvuldig door te lezen en zich met het apparaat vertrouwd te maken. Alle werkzaamheden aan en met dit apparaat mogen uitsluitend verricht worden als ze conform de onderhavige handleiding zijn.

Houdt u zich voor een juist en veilig gebruik stipt aan de veiligheidsvoorschriften. Bewaar deze gebruiksaanwijzing zorgvuldig. Geef de gebruiksaanwijzing aan de nieuwe eigenaar wanneer het apparaat van eigenaar verwisselt.

## Symbolen in deze handleiding

### Waarschuwingen

De waarschuwingen in deze handleiding zijn met signaalwoorden gemarkeerd, die de mate van gevaar aangeven.



### WAARSCHUWING

- Betekent een mogelijk gevaarlijke situatie.
- Bij niet aanhouden van de instructie kan dodelijk of ernstig lichamelijk letsel het gevolg zijn.



### OPMERKING

Informatie, die voor een beter begrip of preventie van mogelijke materiële of milieuschade is bedoeld.

## Overige instructies

- A Verwijst naar een afbeelding, bijvoorbeeld afbeelding A.
- Verwijst naar een ander hoofdstuk.

## PRODUCTBESCHRIJVING

### Overzicht

<input type="checkbox"/> A	ProMax Rain 4000
Positie	Omschrijving
1	Greep, verstelbaar
2	Pompvoet
3	Knikbescherming drukslang
4	Vlotterschakelaar
5	Netaansluitsnoer
6	Aansluitingsset – 1 × snelkoppeling – 2 × slangkoppeling – 2 × kraanaansluiting – 1 × kogelkraan – 1 × slang G $\frac{1}{2}$
7	Aansluiting drukzijde G1

### Beoogd gebruik

ProMax Rain 4000 uitsluitend als volgt gebruiken:

- Transporteren van schoon water of regenwater.
- Transporteren van water en deeltjes tot maximaal 0,3 mm grootte.
- Irrigeren en besproeien.
- Pompompen en leegpompen van reservoirs of bassins.
- Waterafname uit bronnen.  
– Alleen voor sproeien en gieten!
- Waterafname uit regentonnen of stortbakken.
- Gebruik onder naleving van de technische gegevens.

### Mogelijk verkeerd gebruik

De volgende inperkingen gelden voor het apparaat:

- Niet geschikt voor zoutwater.
- Niet geschikt voor drinkwater.
- Nooit vervuild water verpompen.
- Niet toepassen voor continu bedrijf (bijvoorbeeld continu circuleren in een vijver).
- Niet gebruiken voor commerciële of industriële doeleinden.
- Niet gebruiken in combinatie met chemicaliën, levensmiddelen, licht brandbare of explosieve stoffen.
- Niet aansluiten op de drinkwatervoorziening.

## PLAATSEN EN AANSLUITEN

### Drukslang aansluiten

De capaciteit is optimaal bij een zo groot mogelijke slangbinnendiameter.

Zo gaat u te werk:

B

1. Snelkoppeling op de pomkuitgang schroeven.
2. Slangkoppeling op de snelkoppeling steken.

### Aansluitingsset monteren

Met de aansluitset is het mogelijk, de drukslang (G $\frac{1}{2}$ ) via de knikbescherming te leiden.

C

### Knikbescherming aanbrengen

Met de knikbescherming kan de drukslang (G $\frac{1}{2}$ ) zonder knikken over een rand worden geïnstalleerd.

Zo gaat u te werk:

D

1. Drukslang in de knikbescherming leggen.
2. Afsluitkap omklappen en beide borgingen in de lippen laten vastklikken.
3. Drukslang over de rand hangen.

### Knikbescherming verwijderen

D

- Op de beide borgingen drukken en de borgingen uit de lippen schuiven.
- Afsluitkap omklappen en drukslang wegnemen.

### Automatisch bedrijf

Een stijgend waterpeil tilt de vlotterschakelaar op tot het inschakelpunt is bereikt en de pomp inschakelt.

Bij een dalend waterpeil daalt de vlotterschakelaar tot het uitschakelpunt is bereikt en de pomp uitschakelt.

E

- Kabel van de vlotterschakelaar in de kabelhouder drukken.
  - Des te korter de kabel tussen de vlotterschakelaar en de kabelhouder is, des te lager ligt het inschakelpunt en des te hoger licht het uitschakelpunt.



#### OPMERKING

Voor een storingsvrije werking minimaal 10 cm kabellengte aanhouden tussen de vlotterschakelaar en de kabelhouder.



#### OPMERKING

De minimale restwaterhoogte wordt alleen in handmatig bedrijf bereikt.

## Handmatige werking

De pomp is continu ingeschakeld, wanneer de vlotterschakelaar in verticale positie staat en de kabel naar beneden wijst.



### OPMERKING

In handmatig bedrijf kan de pomp drooglopen.

- Pomp uitschakelen wanneer het minimale waterpeil is bereikt.
- Bij drooglopen slijt de pomp overmatig veel.

F

- Greep in de horizontale positie zetten en de kabel direct aan de overgang met de vlotterschakelaar zodanig in de kabelhouder drukken, dat de vlotterschakelaar verticaal staat.

## Pomp opstellen

G

- Pomp horizontaal en standvastig in het water opstellen.
- Indien de filterzeef door vuildeeltjes verstopt raakt, de pomp verhoogd opstellen.
- Bevestig voor het neerlaten in een bron of schacht een kabel aan de greep. Niet een de netvoedingskabel dragen.
- De vlotterschakelaar moet zich altijd vrij kunnen bewegen.

## IN- EN UITSCHAKELEN



### WAARSCHUWING

Gevaarlijke elektrische spanning!

**Ernstig letsel of zelfs overlijden, door elektrische schokken.**

- Verbind de pomp in het water pas met het spanningsnet, wanneer geen personen meer in het water staan of daarin grijpen.
- ?Voor het betreden van het water of daarin grijpen de netspanning van alle apparaten die zich in het water bevinden uitschakelen.

### Apparaat inschakelen

- Plaats de netstekker in de contactdoos.
  - De pomp is gebruiksklaar.
  - De pomp start, zodra het waterpeil de inschakelhoogte heeft bereikt.

### Apparaat uitschakelen

- Trek de netstekker uit de contactdoos.
  - Na het uitschakelen kan het restwater in de slang terugstromen en door de aanzuigopening van de pomp naar buiten komen.



### OPMERKING

Gebruik het apparaat niet in continue bedrijf. De levensduur van het apparaat wordt daardoor bekort.

## STORINGEN VERHELPEN

Storing	Oorzaak	Oplossing
Pomp start niet	Voeding onderbroken	Zekering en elektrische stekkerverbindingen controleren
Pomp schakelt na korte looptijd uit	Overbelastingsbeveiliging heeft de pomp vanwege oververhitting uitgeschakeld	<ul style="list-style-type: none"> <li>• Aanzuigopening en drukslang reinigen</li> <li>• Pomp laten afkoelen</li> </ul>
Pomp draait, maar transporteert niet of onvolledige	Drukslang gesloten	<ul style="list-style-type: none"> <li>• Drukslang installeren zonder knikken</li> <li>• Uitlaat controleren en eventueel reinigen</li> </ul>
	Aanzuigopening verstopt	• Aanzuigopening reinigen
	Lucht in drukslang	• Drukslang ontluichten
	Filterzeef verstopt	• Filterzeef reinigen
	Indien aanwezig: Terugslagklep in drukslang verkeerd ingebouwd of verstopt	<ul style="list-style-type: none"> <li>• Terugslagklep correct installeren</li> <li>• Schoonmaken van de terugslagklep</li> </ul>
	Schoepenrad defect of versleten	<p>Neem contact op met OASE.</p> <ul style="list-style-type: none"> <li>• Het schoepenrad mag uitsluitend door Oase-service worden vervangen.</li> </ul>

## REINIGING EN ONDERHOUD

### WAARSCHUWING

#### Gevaarlijke elektrische spanning!

- Netspanning van alle apparaten uitschakelen voordat u in het water grijpt.
- Netspanning voor aanvang van alle werkzaamheden aan het apparaat uitschakelen.

Wanneer bij reiniging en onderhoud de netspanning is ingeschakeld, bestaat levensgevaar door elektrische schokken.

### OPMERKING

Aanbeveling voor het reinigen:

- Apparaat naar behoefte, maar minstens 2 maal per jaar reinigen.
- Gebruik geen agressieve reinigingsmiddelen of chemische oplossingen omdat daardoor de behuizing of de werking kan worden aangetast.
- Aanbevolen reinigingsmiddelen bij hardnekkige kalkaanslag:
  - Pompreiniger PumpClean van OASE.
  - Azijn- en chloorvrije huishoudreiniger.
- Na het reinigen alle delen met schoon water afspoelen.

## Filterzeef reinigen



### OPMERKING

Aanbeveling voor het reinigen:

- Filterzeef naar behoefte, maar minstens 1 maal per maand reinigen.

Zo gaat u te werk:

H

1. Filterzeef tot aan de aanslag naar rechts draaien en van het apparaat afnemen.
2. Filterzeef onder schoon water reinigen.
3. Zet het apparaat in omgekeerde volgorde weer in elkaar.

## Greep vervangen

Zo gaat u te werk:

I

1. Greep in 45°-positie draaien.
2. Greep uit de houder lostrekken met twee handen aan de zijkanen.
3. Reservedeel in omgekeerde volgorde op apparaat monteren.

## Filterzeef vervangen

Zo gaat u te werk:

H

1. Filterzeef tot aan de aanslag naar rechts draaien en van het apparaat afnemen.
2. Reservedeel in omgekeerde volgorde op apparaat monteren.

## SLIJTAGEDELEN

Niet-slijtvaste onderdelen vallen niet onder de garantie.

De volgende componenten zijn slijtageonderdelen en mogen alleen door de OASE-service worden vervangen:

- Schoepenrad

## OPSLAG/OVERWINTEREN

Het apparaat is niet bestand tegen vorst en moet bij verwachte vorst gedemonteerd en opgeslagen worden.

Zo slaat u het apparaat correct op:

- Maak het apparaat zo goed mogelijk leeg, reinig het grondig en controleer of het beschadigd is.
- Maak alle slangen, buizen en aansluitingen zo goed mogelijk leeg.
- Apparaat grondig reinigen, op beschadigingen controleren, beschadigde onderdelen vervangen.
- Sla het apparaat droog en vorstvrij op.
- Open connectoren beschermen tegen vocht en vuil.

## AFVOER VAN HET AFGEDANKTE APPARAAT



### OPMERKING

Dit apparaat bevat elektronische onderdelen en mag niet met het huishoudelijk afval worden afgevoerd.

- Apparaat door afknippen van het snoer onbruikbaar maken.
- Apparaat via het recyclingsysteem afvoeren.

## RESERVEONDERDELEN

Met originele onderdelen van OASE blijft het apparaat veilig en werkt het weer betrouwbaar.

Onderdelentekeningen en reserveonderdelen vindt u op onze website.



[www.oase-livingwater.com/onderdelen-di](http://www.oase-livingwater.com/onderdelen-di)

## TECHNISCHE GEGEVENS

<b>ProMax Rain 4000</b>			
Nominale spanning		V~	230
Nominale frequentie		Hz	50
Nominaal vermogen		W	370
Beschermingsgraad			IP X8
Aansluiting drukzijde			G1
Minimale inschakelhoogte/maximale uitschakelhoogte		mm	370 / 140
Maximale inschakelhoogte/minimale uitschakelhoogte		mm	500 / 50
Minimale waterpeil bij inbedrijfstelling		mm	35
Pompcapaciteit	maximaal	l/h	4000
Pomphoogte	maximaal	m	12
Dompeldiepte	maximaal	m	7
Korrelgrootte	maximaal	mm	0,3
Netaansluitsnoer	Lengte	m	10
Afmetingen	Lengte	mm	177
	Breedte	mm	167
	Hoogte	mm	317
Massa		kg	4,5



## Traducción de las instrucciones de uso originales

### **ADVERTENCIA**

- Este equipo puede ser utilizado por niños a partir de 8 años y mayores así como por personas con capacidades físicas, sensoriales o mentales reducidas o que no dispongan de la experiencia y conocimientos necesarios, cuando sean supervisados o hayan sido instruidos en el uso seguro del equipo y los posibles peligros resultantes.
- Los niños no deben jugar con el equipo.
- Está prohibido que los niños ejecuten la limpieza y el mantenimiento sin supervisión.
- El equipo tiene que estar protegido con un dispositivo de protección contra corriente de fuga máxima de 30 mA.
- Conecte el equipo sólo cuando los datos eléctricos del equipo coinciden con los datos de la alimentación de corriente. Los datos del equipo se encuentran en la placa de datos técnicos en el equipo, en el embalaje o en estas instrucciones.

- Son posibles la muerte o lesiones graves por choque eléctrico. Antes de tocar el agua, separe de la red de corriente los equipos con una tensión >12 V CA o >30 V CC que se encuentran en el agua.
- Opere el equipo sólo cuando no se encuentren personas en el agua.
- La línea de conexión dañada no se pueden sustituir. Desseche el equipo.

### **INDICACIONES DE SEGURIDAD**

#### **Conexión eléctrica**

- Las líneas de prolongación y distribuidores de corriente (p. ej. enchufes múltiples) deben ser apropiados para el empleo a la intemperie (protegido contra salpicaduras de agua).
- Proteja las conexiones de enchufe contra humedad.
- Conecte el equipo sólo a un tomacorriente instalado conforme a lo prescrito.

#### **Funcionamiento seguro**

- Está prohibido operar el equipo si la caja está defectuosa.
- Está prohibido operar el equipo si la línea eléctrica está defectuosa.
- No transporte ni tire el equipo por la línea eléctrica.
- Tienda las líneas con protección contra daños y garantice que ninguna persona tropiece con ellas.

- No realice nunca modificaciones técnicas en el equipo.
- Ejecute en el equipo sólo los trabajos descritos en estas instrucciones. Si no es posible eliminar determinados problemas diríjase a una oficina de atención a los clientes o en caso de dudas al fabricante.
- Emplee para el equipo sólo piezas de recambio y accesorios originales.
- Separe el equipo de la red de corriente en caso de tormentas.

## **SOBRE ESTAS INSTRUCCIONES DE USO**

Bienvenido a OASE Living Water. La compra del producto **ProMax Rain 4000** es una buena decisión.

Lea minuciosamente las instrucciones y familiarícese con el equipo antes de usar el mismo por primera vez. Todos los trabajos en y con este equipo sólo se deben ejecutar conforme a estas instrucciones.

Tenga necesariamente en cuenta las indicaciones de seguridad para garantizar un uso correcto y seguro del equipo.

Guarde cuidadosamente estas instrucciones. Entregue estas instrucciones al nuevo propietario en caso de cambio de propietario.

## **Símbolos en estas instrucciones**

### **Indicaciones de advertencia**

Las indicaciones de advertencia contenidas en estas instrucciones están clasificadas mediante palabras de advertencia que muestran la dimensión del peligro.



### **ADVERTENCIA**

- Denomina una situación posiblemente peligrosa.
- En caso de incumplimiento, la consecuencia puede ser la muerte o una lesión muy grave.



### **INDICACIÓN**

Informaciones que sirven para una mejor comprensión o la prevención de posibles daños materiales o medioambientales.

### **Otras indicaciones**

- A Referencia a una ilustración, p. ej. ilustración A.
- Referencia a otro capítulo.

## **DESCRIPCIÓN DEL PRODUCTO**

### **Vista sumaria**

<input type="checkbox"/> A	ProMax Rain 4000
Posición	Descripción
1	Mango, regulable
2	Pie de la bomba
3	Protección contra doblamiento manguera de presión
4	Interruptor de flotador
5	Línea de conexión de red
6	Juego de conexión: – 1 acoplamiento rápido – 2 conectores de manguera – 2 conexiones de grifo – 1 grifo esférico – 1 manguera G $\frac{1}{2}$
7	Conexión lado de presión G1

### **Uso conforme a lo prescrito**

Emplee el ProMax Rain 4000 sólo de la manera siguiente:

- Transporte de agua clara o agua de lluvia.
- Transporte de agua y partículas con un tamaño máximo de 0,3 mm.
- Rociado y regado.
- Trasvase y vaciado de depósitos o piscinas.
- Toma del agua del pozo.
  - Sólo para regar.

- Toma de agua de tanques de agua de lluvia o cisternas.
- Operación observando los datos técnicos.

### Posible uso erróneo

Para el equipo son válidas las siguientes limitaciones:

- No apropiado para agua salada.
- No apropiado para agua potable.
- No transportar nunca agua sucia.
- No emplear para el servicio de larga duración (p. ej. servicio de circulación continua en el estanque).
- No emplee el equipo para fines industriales.
- No emplee el equipo en combinación con productos químicos, alimentos y sustancias fácilmente inflamables o explosivos.
- No conecte el equipo a la línea de alimentación de agua potable.

## EMPLAZAMIENTO Y CONEXIÓN

### Conexión de la manguera de presión

La capacidad de transporte es óptima si el diámetro interior de la manguera es máximo posible.

Proceda de la forma siguiente:

B

1. Atornille el acoplamiento rápido en la salida de la bomba.
2. Introduzca el conector de manguera en el acoplamiento rápido.

### Montaje del juego de conexión

El juego de conexión permite la guía de la manguera de presión (G $\frac{1}{2}$ ) sobre la protección contra doblamiento.

C

### Colocación de la protección contra doblamiento

Con la protección contra doblamiento se puede tender la manguera de presión (G $\frac{1}{2}$ ) sin dobleces sobre un canto.

Proceda de la forma siguiente:

D

1. Coloque la manguera de presión en la protección contra doblamiento.
2. Doble la tapa de cierre y enclave los dos salientes de enclavamiento en las lengüetas.
3. Cuelgue la manguera de presión sobre el canto.

### Desmontaje de la protección contra doblamiento

D

- Presione en ambos salientes de enclavamiento y saque los salientes de enclavamiento de las lengüetas.
- Doble la tapa de cierre y saque la manguera de presión.

### Funcionamiento automático

El agua ascendente eleva el interruptor de flotador hasta que se alcance el punto de conexión y se conecte la bomba.

El agua decreciente baja el interruptor de flotador hasta que se alcance el punto de desconexión y se desconecte la bomba.

E

- Presione el cable del interruptor de flotador en el soporte del cable.
  - Cuanto más corto sea el cable entre el interruptor de flotador y el soporte del cable, más bajo está el punto de conexión y más alto está el punto de desconexión.



### INDICACIÓN

Para garantizar un funcionamiento sin fallos cumpla la longitud mínima del cable de 10 cm entre el interruptor de flotador y el soporte del cable.



### INDICACIÓN

La altura mínima del agua residual sólo se alcanza en el funcionamiento manual.

### Funcionamiento manual

La bomba está continuamente conectada cuando el interruptor del flotador está en la posición vertical y el cable indica hacia abajo.



### INDICACIÓN

La bomba puede marchar en seco durante el funcionamiento manual.

- Desconecte la bomba cuando se alcance el nivel de agua mínimo.
- En caso de marcha en seco, la bomba está sometida a un desgaste mayor.

F

- Ponga el mango en la posición horizontal y presione el cable directamente en la transición al interruptor de flotador en el soporte del cable de forma que el interruptor de flotador esté vertical.

### Emplazamiento de la bomba

G

- Emplace la bomba en una posición horizontal y estable en el agua.
- Emplace la bomba en una posición más alta si la rejilla del filtro se obstruye por partículas de suciedad.
- Fije una cuerda en el mango para bajar la bomba a un pozo. No transporte la

bomba agarrando el cable de conexión de red.

- El interruptor de flotador siempre tiene que moverse libremente.

### CONEXIÓN Y DESCONEXIÓN



### ADVERTENCIA

Tensión eléctrica peligrosa.

**La muerte o lesiones graves por choque eléctrico.**

- Conecte la bomba en el agua sólo con la red de corriente cuando no haya ninguna persona en el agua o ninguna persona toque en el agua.
- Desconecte la tensión de alimentación de todos los equipos que se encuentran en el agua antes de entrar en el agua o tocar el agua.

### Conexión del equipo

- Enchufe la clavija de red en el tomacorriente.
  - La bomba está lista para el servicio.
  - La bomba arranca cuando el nivel de agua ha alcanzado la altura de conexión.

### Desconexión del equipo

- Saque la clavija de la red.
  - Después de la desconexión, el agua residual en la manguera puede retornar y salir por el orificio de aspiración de la bomba.



### INDICACIÓN

No emplee el equipo en el servicio de larga duración. De lo contrario se reduce correspondientemente la vida útil del equipo.

## ELIMINACIÓN DE FALLOS

Fallo	Causa	Acción correctora
La bomba no arranca	Alimentación de corriente interrumpida	Comprobar el fusible y las conexiones de enchufe eléctricas
La bomba se desconecta después de un corto tiempo de funcionamiento	La protección contra sobrecarga desconectó la bomba por sobrecalentamiento.	<ul style="list-style-type: none"> <li>• Limpiar el orificio de aspiración y la manguera de presión.</li> <li>• Dejar enfriar la bomba</li> </ul>
La bomba marcha, pero no transporta o transporta insuficientemente	Manguera de presión cerrada	<ul style="list-style-type: none"> <li>• Tender la manguera de presión sin dobleces</li> <li>• Comprobar la salida y limpiar si fuera necesario</li> </ul>
	Orificio de aspiración obstruido	• Limpiar el orificio de aspiración
	Aire en la manguera de presión	• Desairear la manguera de presión
	Rejilla del filtro obstruida	• Limpiar la rejilla del filtro
	En caso de existir: La clapeta de retención en la manguera de presión está montada de forma errónea o está obstruida.	<ul style="list-style-type: none"> <li>• Montar correctamente la clapeta de retención.</li> <li>• Limpiar la clapeta de retención</li> </ul>
	Rueda de rodadura defectuosa o desgastada	<p>Póngase en contacto con OASE.</p> <ul style="list-style-type: none"> <li>• Sólo el personal de servicio de Oase puede sustituir la rueda de rodadura.</li> </ul>

## LIMPIEZA Y MANTENIMIENTO



### ADVERTENCIA

#### Tensión eléctrica peligrosa.

- Desconecte la tensión de red de todos los equipos antes de tocar el agua.
- Desconecte la tensión de red antes de realizar cualquier trabajo en el equipo.

Si la tensión de red está conectada durante los trabajos de limpieza y mantenimiento existe peligro de muerte por descarga eléctrica.



### INDICACIÓN

Recomendación para la limpieza:

- Limpie el equipo según necesidad, pero como mínimo 2 veces al año.
- No emplee productos de limpieza o soluciones químicas agresivas, porque se puede dañar la caja o mermar el funcionamiento del equipo.
- Productos de limpieza recomendados en caso de calcificaciones persistentes:
  - Producto de limpieza para bombas PumpClean de OASE.

- Productos de limpieza domésticos sin vinagre y cloro.
- Después de la limpieza enjuague minuciosamente todas las piezas con agua clara.

### Limpeza de la rejilla del filtro



#### INDICACIÓN

Recomendación para la limpieza:

- Limpie la rejilla del filtro según necesidad, pero como mínimo 1 vez al mes.

Proceda de la forma siguiente:

H

1. Gire la rejilla del filtro hasta el tope a la derecha y sáquela del equipo.
2. Limpie la rejilla del filtro con agua limpia.
3. Monte de nuevo el equipo en secuencia contraria.

### Sustitución del mango

Proceda de la forma siguiente:

I

1. Gire el mango a la posición de 45°.
2. Suelte el mango del soporte tirándolo con las dos manos por los lados.
3. Monte la pieza de recambio en secuencia contraria en el equipo.

### Sustitución de la rejilla del filtro

Proceda de la forma siguiente:

H

1. Gire la rejilla del filtro hasta el tope a la derecha y sáquela del equipo.
2. Monte la pieza de recambio en secuencia contraria en el equipo.

### PIEZAS DE DESGASTE

Las piezas de desgaste no entran en la prestación de garantía.

Los siguientes componentes son piezas de desgaste y sólo se pueden sustituir por el personal de servicio de OASE.

- Rueda de rodadura

### ALMACENAMIENTO / CONSERVACIÓN DURANTE EL INVIERNO

El equipo no está protegido contra heladas y se tiene que desmontar y almacenar cuando se esperen heladas.

Almacenamiento correcto del equipo de la forma siguiente:

- Vacíe el equipo en la medida posible, límpielo minuciosamente y compruebe si está dañado.
- Vacíe en la medida posible todas las mangueras, tuberías y conexiones.
- Limpie minuciosamente el equipo, compruebe si presenta daños y sustituya las partes dañadas.
- Almacene el equipo en un lugar seco y protegido contra heladas.
- Proteja las conexiones de enchufe abiertas contra la humedad y la suciedad.

### DESECHO



#### INDICACIÓN

Este equipo contiene componentes electrónicos y está prohibido desecharlo en la basura doméstica.

- Inutilice el equipo cortando el cable.
- Deseche el equipo a través del sistema de recogida previsto.

## PIEZAS DE RECAMBIO

El equipo se mantiene seguro y trabaja de forma fiable con las piezas originales de OASE.

Consulte los dibujos de piezas de recambio y las piezas de recambio en nuestra página web.



[www.oase-livingwater.com/piezasderepuesto-di](http://www.oase-livingwater.com/piezasderepuesto-di)

## DATOS TÉCNICOS

ProMax Rain 4000			
Tensión de referencia		V CA	230
Frecuencia de referencia		Hz	50
Potencia de referencia		W	370
Categoría de protección			IP X8
Conexión lado de presión			G1
Altura de conexión mínima/ altura de desconexión máxima		mm	370 / 140
Altura de conexión máxima/ altura de desconexión mínima		mm	500 / 50
Nivel de agua mínimo a la puesta en marcha		mm	35
Caudal	máxima	l/h	4000
Altura de transporte	máxima	m	12
Profundidad de inmersión	máxima	m	7
Granulometría	máxima	mm	0,3
Línea de conexión de red	Longitud	m	10
Dimensiones	Longitud	mm	177
	Anchura	mm	167
	Altura	mm	317
Peso		kg	4,5

## Tradução das instruções de uso originais

### **AVISO**

- O aparelho pode ser utilizado por crianças com idade igual ou superior a 8 anos e pessoas com capacidades físicas, sensoriais ou mentais reduzidas ou com falta de experiência ou conhecimentos, enquanto vigiadas por adultos ou quando foram informadas sobre o uso seguro do aparelho e entenderam os riscos remanescentes.
- Crianças não podem brincar com o aparelho.
- A limpeza e a manutenção não podem ser realizadas por crianças sem que sejam vigiadas por adultos.
- O disjuntor de corrente de avaria deve proteger o aparelho com o valor máximo de 30 mA - rated leakage current.
- Antes de conectar o aparelho, controlar que as características eléctricas do aparelho correspondem às da rede eléctrica. As características do aparelho estão indicadas na etiqueta de identificação, sobre a embalagem ou nestas instruções de uso.

- Morte ou graves lesões por electrocussão! Antes de meter a mão na água, desligue todos os aparelhos com uma tensão eléctrica >12 VAC ou >30 VDC que se encontram na água.
- Operar o aparelho só quando não estão pessoas na água.
- O cabo de alimentação defeituoso não pode ser substituído. O aparelho deve ser substituído.

### **INSTRUÇÕES DE SEGURANÇA**

#### **Conexão eléctrica**

- Os fios de extensão e distribuidores eléctricos (por exemplo, conjunto de várias tomadas) devem ser autorizados para a utilização fora da casa (protecção contra salpicos de água).
- Proteger a ficha contra a penetração de água.
- Conectar o aparelho só com uma tomada instalada de acordo com as normas vigentes.

#### **Operação segura**

- Em caso de carcaça defeituosa, o aparelho não pode ser posto em funcionamento.
- Com o fio eléctrico defeituoso, o aparelho não pode ser operado.
- Não transportar ou puxar o aparelho pelo cabo eléctrico.
- Instalar os cabos e fios de forma que estejam protegidos contra danificação e ninguém possa tropeçar.
- Nunca proceda a modificações técnicas do aparelho.



- Fazer só os trabalhos, no aparelho, descritos nestas instruções de uso. Recomendamos que se dirija a um centro de serviço ou, em caso de dúvida, ao fabricante, caso não consiga eliminar os problemas.
- Utilizar exclusivamente peças e acessórios originais para o aparelho.
- Desconectar o aparelho em caso de risco de trovoadas.

## INFORMAÇÃO RELATIVA A ESTAS INSTRUÇÕES DE USO

Bem-vindo a OASE Living Water. Com a aquisição do produto **ProMax Rain 4000** tomou uma boa decisão.

Antes de utilizar pela primeira vez o aparelho, leia atentamente as instruções de uso e familiarize-se com a operação. Todos os trabalhos com este aparelho poderão ser realizados exclusivamente conforme as presentes instruções.

Observe estritamente as instruções de segurança com respeito ao uso correcto e seguro do aparelho.

Guarde estas instruções de uso em local seguro. Se ceder o aparelho a outra pessoa, entregue-lhe as instruções de uso.

## Símbolos usados nestas instruções

### Instruções de advertência

As instruções de advertência estão classificadas por palavras-sinal que informam sobre o grau do perigo.



### ADVERTÊNCIA

- Refere-se a uma situação eventualmente perigosa.
- A não observação pode provocar a morte ou lesões muito graves.



### NOTA

Informações que servem para compreender melhor ou prevenir eventuais danos materiais ou ecológicos.

## Outras instruções

- A Faz referência a uma figura, p. ex., figura A
- Nota remissiva a outro capítulo

## DESCRIÇÃO DO PRODUTO

### Descrição geral

<input type="checkbox"/> A	ProMax Rain 4000
Posição	Descrição
1	Pega, regulável
2	Pé da bomba
3	Protecção contra dobra, mangueira de pressão
4	Flutuador
5	Cabo de alimentação eléctrica
6	Kit de conexão – 1 x acoplamento rápido – 2 x união de mangueira – 2 x ligação para torneira – 1 x válvula esférica – 1 x mangueira G½
7	Conexão lado de pressão G1

### Emprego conforme o fim de utilização acordado

Utilizar o ProMax Rain 4000 só conforme descrito:

- Transportar água limpa ou águas pluviais
- Transportar água e partículas com um tamanho máximo de 0,3 mm.
- Irrigar e regar.
- Esvaziar e trasfegar reservatórios ou recipientes.
- Tirada de água de um poço.  
– Utilizar só para regar e irrigar!
- Tirada de águas pluviais de depósitos colectores e cisternas.
- Operação, sendo observadas as características técnicas.

## Uso incorrecto

O aparelho está sujeito a estas restrições:

- Não pode ser utilizada em água salgada.
- Não pode ser utilizada para água potável.
- Nunca transportar água suja.
- Não pode ser utilizada para a operação contínua (p. ex. circulação permanente de água num tanque de jardim).
- Não serve para utilizações industriais.
- Não utilizar em contacto com produtos químicos, géneros alimentícios, combustíveis ou substâncias explosivas.
- Não ligar à rede de água potável.

## POSICIONAR E CONECTAR

### Conectar o tubo flexível de pressão

A capacidade de transporte é óptima com o maior diâmetro interno do tubo flexível possível.

Proceder conforme descrito abaixo:

B

1. Enroscar o acoplamento rápido à saída da bomba.
2. Ligar as uniões de mangueira ao acoplamento rápido.

### Montar o kit de conexão

O kit de conexão permite conduzir a mangueira de pressão (G $\frac{1}{2}$ ) através da protecção contra dobra.

C

### Montar a protecção contra dobra

A protecção contra dobra permite colocar a mangueira de pressão (G $\frac{1}{2}$ ) sobre uma extremidade sem dobrar.

Proceder conforme descrito abaixo:

D

1. Colocar a mangueira de pressão sobre a protecção contra dobra.

2. Virar a tampa e engatar as duas patilhas nas talas.

3. Pendurar a mangueira de pressão na extremidade pretendida.

### Remover a protecção contra dobra

D

- Exercer pressão nas patilhas e empurrá-las para fora das talas.
- Virar a tampa e remover a mangueira de pressão.

### Modo automático

A água em subida eleva o flutuador até ao ponto de activação, a bomba arranca.

A água em descida baixa o flutuador até ao ponto de desactivação, a bomba pára.

E

- Pressionar o fio eléctrico do flutuador no suporte.
  - Quanto mais curto o fio entre o flutuador e o suporte, mais baixo se situa o ponto de activação e mais alto se situa o ponto de desactivação.



#### NOTA

Para evitar problemas, observar um comprimento mínimo de 10 cm do fio eléctrico entre flutuador e suporte.



#### NOTA

A altura mínima da água residual pode ser atingida só no modo manual.

## Modo manual

A bomba está permanentemente activada quando o flutuador se encontra na posição vertical e o fio eléctrico está dirigido para baixo.

### NOTA

No modo manual, a bomba pode operar sem água.

- Desligar a bomba depois de atingido o nível mínimo de água.
- Quando a bomba opera sem líquido, o desgaste aumenta.

F

- Colocar a pega na posição horizontal e pressionar o fio eléctrico para dentro do suporte do cabo directamente na transição para o flutuador, de modo a que o flutuador fique na vertical.

## Posicionar a bomba

G

- Colocar a bomba na posição horizontal e de forma estável na água.
- Se o filtro fechar devido à acumulação de partículas de sujidade, instalar a bomba em posição elevada.
- Para a baixar para dentro de um poço, atar uma corda à pega. Não levar a bomba pelo cabo de alimentação.
- O flutuador deve ter sempre mobilidade livre.

## LIGAR E DESLIGAR

### ADVERTÊNCIA

Tensão eléctrica perigosa!

#### **Morte ou graves lesões por electrocussão.**

- Antes de conectar a bomba à rede eléctrica, todas as pessoas devem ter abandonado a água e ninguém pode meter a mão na água.
- Antes de entrar na água ou meter a mão nela, desligar a alimentação eléctrica a todos os aparelhos que se encontram na água.

## Ligar o aparelho

- Conectar a ficha à tomada.
  - A bomba pode ser posta a operar.
  - A bomba arranca no momento em que o nível de água atinge a altura necessária.

## Desligar o aparelho

- Desconectar a ficha eléctrica.
  - Após a desligação, o resto de água pode retornar, na mangueira, e sair da abertura de sucção da bomba.

### NOTA

Não utilizar o aparelho para uma operação permanente. De contrário, a vida útil do aparelho pode ser reduzida.

## ELIMINAÇÃO DE ANOMALIAS

Avaria/Falha	Causa	Remédio
Bomba não arranca	Alimentação eléctrica está interrompida	Controlar o fusível e os pontos de conexão eléctrica
Bomba desliga após alguns minutos	A protecção contra sobrecarga desligou a bomba após sobreaquecimento	<ul style="list-style-type: none"> <li>• Limpar abertura de sucção e tubo flexível de pressão</li> <li>• Deixar a bomba arrefecer</li> </ul>
A bomba opera, mas não transporta água ou não aspira água suficiente	Tubo flexível de pressão está entupido	<ul style="list-style-type: none"> <li>• Colocar o tubo flexível de pressão de forma que não fique dobrado</li> <li>• Verificar a abertura de saída e, se preciso, limpar</li> </ul>
	Abertura de sucção está entupida	• Limpar a abertura de sucção
	Presença de ar no tubo flexível de pressão	• Purgar o tubo flexível de pressão
	Filtro obstruído	• Limpar o filtro
	Caso exista: Válvula de retenção incorrectamente instalada ou entupida no tubo flexível de pressão	<ul style="list-style-type: none"> <li>• Corrigir a montagem da válvula de retenção</li> <li>• Limpar a válvula de retenção</li> </ul>
	Rotor defeituoso ou gasto	Contactar a OASE. <ul style="list-style-type: none"> <li>• O rotor pode ser substituído só por técnicos da OASE.</li> </ul>

## LIMPEZA E MANUTENÇÃO

### AVISO

#### Tensão eléctrica perigosa!

- Desligar a tensão eléctrica de todos os aparelhos antes de meter a mão na água.
- Desligar a tensão eléctrica antes de iniciar trabalhos no aparelho.

Enquanto durante a limpeza e manutenção a alimentação eléctrica estiver ligada, existe perigo de morte por uma electrocussão.

### NOTA

Recomendação relativa à limpeza:

- Limpar o aparelho conforme necessário ou, pelo menos, 2 vezes por ano.
- Não utilizar detergentes agressivos ou solventes químicos, passíveis de destruir a carcaça ou influenciar negativamente o funcionamento.
- Solventes de limpeza adequados para remover aderências calcificadas resistentes:
  - Solvente PumpClean para limpar bombas, fabricante: OASE.

- Detergente doméstico, desprovido de vinagre e cloro.
- Após a limpeza, lavar todas as peças em abundante água limpa.

### Limpar o filtro



#### NOTA

Recomendação relativa à limpeza:

- Limpar o filtro conforme necessário ou, pelo menos, 1 vez por mês.

Proceder conforme descrito abaixo:

H

1. Rodar o filtro para a direita, até ao batente, e retirá-lo do aparelho.
2. Limpar o filtro com água limpa.
3. Voltar a montar o aparelho pela ordem inversa à da desmontagem.

### Substituir a pega

Proceder conforme descrito abaixo:

I

1. Ajustar a pega à posição de 45°.
2. Soltar a pega puxando com ambas as mãos nos dois lados do aparelho.
3. Montar a peça de reposição no aparelho, na ordem inversa à desmontagem.

### Substituir o filtro

Proceder conforme descrito abaixo:

H

1. Rodar o filtro para a direita, até ao batente, e retirá-lo do aparelho.
2. Montar a peça de reposição no aparelho, na ordem inversa à desmontagem.

### PEÇAS DE DESGASTE

As peças sujeitas a desgaste permanente não estão incluídas na garantia.

Estes componentes estão sujeitos a desgaste permanente e podem ser substituídos só por técnicos da OASE:

- Rotor

### ARMAZENAR/INVERNAR

O aparelho não está protegido contra os efeitos de geada; em caso de geada deve ser desinstalado e guardado em recinto seguro.

Armazenagem correcta do aparelho:

- Esvaziar tanto quanto possível o aparelho, fazer limpeza cuidadosa e controlar se existem efeitos.
- Esvaziar, tanto quanto possível, as mangueiras, os tubos e os bocais de ligação.
- Limpar bem o aparelho, verificar se há defeitos e substituir as peças defeituosas.
- Guardar o aparelho em recinto seco e à prova de geada.
- Proteger os pontos de conexão eléctrica contra humidade e sujidade.

### DESCARTAR O APARELHO USADO



#### NOTA

O aparelho não poderá ser eliminado com o lixo doméstico por conter componentes electrónicos.

- Separar por corte o cabo de alimentação o que torna o aparelho inutilizável.
- Entregar o aparelho usado ou defeituoso ao sistema de recolha previsto.

## PEÇAS DE REPOSIÇÃO

Com peças de reposição originais da OASE, o aparelho permanece seguro e opera perfeitamente.

Os desenhos e mones das peças de reposição podem ser vistos na nossa website.



[www.oase-livingwater.com/spareparts\\_international-di](http://www.oase-livingwater.com/spareparts_international-di)

## DADOS TÉCNICOS

<b>ProMax Rain 4000</b>			
Rated voltage		V AC	230
Rated frequency		Hz	50
Rated power		W	370
Tipo de protecção			IP X8
Conexão lado de pressão			G1
Altura de activação mínima / Altura de desactivação máxima		mm	370 / 140
Altura de activação máxima / Altura de desactivação mínima		mm	500 / 50
Nível mínimo da água durante a colocação em funcionamento		mm	35
Caudal	máximo	l/h	4000
Altura de elevação	máximo	m	12
Profundidade de imersão	máximo	m	7
Tamanho do grão	máximo	mm	0,3
Cabo de alimentação eléctrica	Comprimento	m	10
Dimensões	Comprimento	mm	177
	Largura	mm	167
	Altura	mm	317
Peso		kg	4,5

## AVVISIO

- Questo apparecchio può essere utilizzato da bambini di età superiore a 8 anni e da persone con capacità fisiche, sensoriali o mentali ridotte, se sono supervisionate o se sono state istruite sull'uso sicuro dell'apparecchio e che sono in grado di comprendere i pericoli che ne possono derivare.
- Ai bambini è vietato giocare con l'apparecchio.
- La pulizia e la manutenzione utente non devono essere effettuate da bambini senza opportuna supervisione.
- L'apparecchio deve essere protetto con un dispositivo di protezione per correnti di guasto con una corrente di taratura di max. 30 mA.
- Collegare l'apparecchio solo se i dati elettrici dell'apparecchio e dell'alimentazione elettrica coincidono. I dati sono riportati sulla targhetta di identificazione dell'apparecchio, sulla confezione, oppure nelle presenti istruzioni d'uso.

- Possibilità di morte o di gravi lesioni dovute a folgorazione! Prima di infilare le mani nell'acqua, scollegare dalla tensione elettrica gli apparecchi in acqua funzionanti con una tensione  $>12\text{ V AC}$  o  $>30\text{ V DC}$ .
- Far funzionare l'apparecchio solo se non ci sono persone in acqua.
- Un cavo di alimentazione danneggiato non può essere sostituito. Smaltire l'apparecchio.

## AVVERTENZE DI SICUREZZA

### Allacciamento elettrico

- I cavi di prolungamento e distributori di corrente (ad es. prese multiple) devono essere adatti per l'impiego all'aperto (protetti contro gli spruzzi d'acqua).
- Proteggere i connettori dall'infiltrazione di umidità.
- Collegare l'apparecchio solo ad una presa installata secondo le norme.

### Funzionamento sicuro

- L'apparecchio non deve venire usato in caso di scatola difettosa.
- Se il cavo elettrico è difettoso, l'apparecchio non deve essere fatto funzionare.
- Non trasportare né tirare l'apparecchio per il cavo elettrico.
- Posare i cavi in modo che siano protetti contro i danni e assicurarsi che nessuno possa cadervi sopra.

- Non apportare mai modifiche tecniche all'apparecchio.
- Eseguire sull'apparecchio solo le operazioni descritte in queste istruzioni. In caso di mancata risoluzione dei problemi, rivolgersi ad un centro d'assistenza autorizzato o in caso di dubbio al produttore.
- Impiegare per l'apparecchio solo parti di ricambio ed accessori originali.
- In caso di temporale staccare l'apparecchio dalla rete elettrica.

## SULLE PRESENTI ISTRUZIONI D'USO

Benvenuti all'OASE Living Water. Avete fatto un'ottima scelta acquistando il prodotto **ProMax Rain 4000**.

Prima della messa in servizio leggere attentamente le istruzioni d'uso e familiarizzare con l'apparecchio. Eseguire tutte le operazioni su e con questo apparecchio osservando sempre le presenti istruzioni.

Osservare attentamente le norme di sicurezza al fine di garantire un impiego corretto e sicuro dell'apparecchio.

Conservare accuratamente queste istruzioni d'uso. Consegnarle al nuovo acquirente in caso di cambio di proprietà.

## Simboli utilizzati in queste istruzioni

### Avvertenze

Le avvertenze contenute in queste istruzioni sono contrassegnate da parole segnalatiche che indicano l'entità del rischio.



### AVVISO

- Definisce una situazione possibilmente pericolosa.
- In caso di inosservanza ne possono conseguire la morte o serie lesioni.



### NOTA

Informazioni destinate ad una migliore comprensione o alla prevenzione di possibili danni materiali o all'ambiente.

### Altre avvertenze

- A Riferimento ad un'illustrazione, ad es. illustrazione A.

→ Rimando ad un altro capitolo.

## DESCRIZIONE DEL PRODOTTO

### Prospetto

<input type="checkbox"/> A	ProMax Rain 4000
Posizione	Descrizione
1	Manopola, regolabile
2	Piede della pompa
3	Protezione anti piegamento tubo flessibile di mandata
4	Galleggiante
5	Cavo di alimentazione elettrica
6	Kit di collegamento: - 1 × giunto rapido - 2 × connettori per tubo flessibile - 2 × raccordi rubinetto - 1 × rubinetto a sfera - 1 × tubo flessibile G $\frac{1}{2}$
7	Collegamento lato mandata G1

### Impiego ammesso

Utilizzare l'apparecchio ProMax Rain 4000 solo nel modo seguente:

- Convogliamento di acqua limpida o di acqua piovana.
- Convogliamento di acqua e di particelle di grandezza massima di 0,3 mm.
- Irrorazione ed annaffiatura
- Travaso e svuotamento di recipienti o vasche.



- Prelievo di acqua dal pozzo.
  - Solo per irrorazione ed annaffiatura!
- Prelievo di acqua da recipienti o cisterne di acqua piovana.
- Funzionamento in conformità alle caratteristiche tecniche.

### Possibili errori d'uso

Per l'apparecchio valgono le seguenti restrizioni:

- Non idoneo all'acqua salata.
- Non idoneo per acqua potabile.
- Non convogliare mai acqua sporca.
- Non usare in funzionamento continuato (ad es. per il ricircolo di acqua in stagni).
- Non utilizzarlo per scopi commerciali o industriali.
- Non utilizzarlo unitamente a prodotti chimici, generi alimentari, sostanze facilmente infiammabili o esplosive.
- Non allacciare all'impianto di acqua potabile.

## INSTALLAZIONE E ALLACCIAMENTO

### Collegamento del tubo di mandata

La portata è ottimale con un diametro interno del tubo flessibile il più grande possibile.

Procedere nel modo seguente:

- B
- 1. Avvitare il giunto rapido sull'uscita della pompa.
- 2. Infilare i raccordi per tubo flessibile sul giunto rapido.

### Montaggio del kit di collegamento

Il kit di collegamento permette di far passare il tubo flessibile di mandata (G $\frac{1}{2}$ ) attraverso la protezione antipiegamento.

- C

### Montaggio della protezione antipiegamento

Con la protezione antipiegamento è possibile far passare il tubo flessibile di mandata (G $\frac{1}{2}$ ) sopra ad uno spigolo.

Procedere nel modo seguente:

- D
- 1. Inserire il tubo flessibile di mandata nella protezione antipiegamento.
- 2. Ribaltare il cappuccio di chiusura e lasciare innestare i due naselli di arresto nelle staffe.
- 3. Agganciare il tubo flessibile di mandata sopra lo spigolo.

### Rimozione della protezione antipiegamento

- D
- Premere sui due naselli di arresto e spingere fuori i naselli dalle staffe.
- Ribaltare il cappuccio di chiusura ed estrarre il tubo flessibile di mandata.

### Funzionamento automatico

L'acqua in salita solleva l'interruttore a galleggiante sino a raggiungere il punto di accensione e ad accendere la pompa.

Quando l'acqua scende, l'interruttore a galleggiante scende sino a raggiungere il punto di spegnimento e a spegnere la pompa.

- E
- Premere il cavo dell'interruttore a galleggiante nel supporto del cavo.
  - Più il cavo fra l'interruttore a galleggiante e il supporto del cavo è corto, più è basso il punto di accensione e più è alto il punto di spegnimento.



#### NOTA

Per un funzionamento regolare, rispettare una lunghezza del cavo di almeno 10 cm fra l'interruttore a galleggiante e il supporto del cavo.



#### NOTA

L'altezza minima di acqua residua viene raggiunta solo in esercizio manuale.

#### Funzionamento manuale

La pompa è sempre accesa se l'interruttore a galleggiante si trova in posizione verticale e se il cavo pende in basso.



#### NOTA

In esercizio manuale, la pompa potrebbe entrare in marcia a secco.

- Spegnerla la pompa non appena viene raggiunto il livello di acqua minimo.
- In caso di funzionamento a secco, la pompa si usura notevolmente.

F

- Portare la manopola in posizione orizzontale e premere il cavo nel supporto direttamente al passaggio verso l'interruttore a galleggiante in maniera che l'interruttore a galleggiante rimanga diritto.

#### Posa della pompa

G

- Posare la pompa in acqua, in posizione orizzontale e stabile.
- Se la tela filtrante dovesse intasarsi con sporcizia, posizionare la pompa in un punto sopraelevato.
- Per calarla in un pozzo o in un pozzetto, fissare una fune alla manopola. Non tenere la pompa per il cavo di alimentazione.

- L'interruttore a galleggiante deve potersi sempre muovere liberamente.

#### ACCENSIONE E SPEGNIMENTO



#### AVVISO

Tensione elettrica pericolosa!

**Pericolo di morte o di gravi lesioni per folgorazione.**

- Collegare la pompa in acqua all'alimentazione di corrente solamente se nessuno si trova in acqua o ha le mani immerse nell'acqua.
- Prima di entrare in acqua o di infilarvi le mani, scollegare dalla tensione elettrica tutti gli apparecchi che si trovano in acqua.

#### Avviare l'apparecchio

- Innestare la spina elettrica nella presa.
  - La pompa è operativa.
  - La pompa si accende non appena il livello dell'acqua ha raggiunto l'altezza di accensione.

#### Spegnimento dell'apparecchio

- Staccare la spina elettrica.
  - Dopo lo spegnimento è possibile che dell'acqua residua refluisca nel tubo flessibile e che fuoriesca dall'apertura di aspirazione della pompa.



#### NOTA

Non utilizzare l'apparecchio in esercizio continuato. In caso contrario, la durata dell'apparecchio viene ridotta in proporzione.

## ELIMINAZIONE DI GUASTI

Anomalia	Causa	Intervento
La pompa non si avvia	Alimentazione elettrica interrotta	Controllare il fusibile e i collegamenti elettrici a spina.
La pompa si arresta dopo un breve tempo di funzionamento.	La protezione da sovraccarico ha spento la pompa per surriscaldamento.	<ul style="list-style-type: none"> <li>• Pulire l'apertura di aspirazione e il tubo di mandata.</li> <li>• Lasciare raffreddare la pompa.</li> </ul>
La pompa è accesa ma non convoglia o la portata non è sufficiente.	Tubo flessibile di mandata otturato	<ul style="list-style-type: none"> <li>• Posare il tubo flessibile di mandata senza piegature</li> <li>• Controllare l'uscita e pulirla</li> </ul>
	Apertura di aspirazione intasata	• Pulire l'apertura di aspirazione.
	È presente aria nel tubo flessibile di mandata.	• Sfiatare il tubo flessibile di mandata.
	Tela filtrante intasata	• Pulire la tela filtrante.
	Se presente: La valvola di non ritorno nel tubo flessibile di mandata è montata male o intasata.	<ul style="list-style-type: none"> <li>• Montare correttamente la valvola di non ritorno.</li> <li>• Pulire la valvola di ritorno</li> </ul>
	Girante difettosa o usurata	<p>Contattare OASE.</p> <ul style="list-style-type: none"> <li>• La girante deve essere sostituita esclusivamente dal servizio di assistenza Oase.</li> </ul>

## PULIZIA E MANUTENZIONE

### AVVISIO

#### Tensione elettrica pericolosa!

- Prima di immergere le mani nell'acqua, scollegare la tensione di rete da tutti gli apparecchi.
- Prima di qualsiasi lavoro, spegnere la tensione di rete sull'apparecchio.

Se durante la pulizia e la manutenzione la tensione di rete è accesa, vi è pericolo di morte per folgorazione.

### NOTA

Raccomandazione per la pulizia:

- Pulire l'apparecchio quando necessario, ma almeno 2 volte all'anno.
- Non utilizzare mai detersivi aggressivi o soluzioni chimiche per non corrodere il corpo o compromettere il funzionamento dell'apparecchio.
- Detersivi consigliati per calcificazioni resistenti:
  - Detersivo PumpClean OASE.
  - Detersivo per uso domestico senza aceto e cloro.

- Una volta puliti tutti i componenti, risciacquare accuratamente con acqua limpida.

### Pulizia della tela filtrante



#### NOTA

Raccomandazione per la pulizia:

- Pulire la tela filtrante quando necessario, ma almeno 1 volta al mese.

Procedere nel modo seguente:

H

1. Ruotare la tela filtrante verso destra sino alla battuta e toglierla dall'apparecchio.
2. Pulire la tela filtrante sotto acqua fresca corrente.
3. Riasssemblare l'apparecchio seguendo l'ordine inverso.

### Sostituzione dell'impugnatura

Procedere nel modo seguente:

I

1. Spostare l'impugnatura sulla posizione di 45°.
2. Staccare dal supporto l'impugnatura tirando con entrambe le mani sui lati.
3. Montare il ricambio sull'apparecchio in sequenza inversa.

### Sostituzione della tela filtrante

Procedere nel modo seguente:

H

1. Ruotare la tela filtrante verso destra sino alla battuta e toglierla dall'apparecchio.
2. Montare il ricambio sull'apparecchio in sequenza inversa.

### PEZZI SOGGETTI A USURA

I pezzi di consumo non sono coperti da garanzia.

I seguenti componenti sono pezzi di consumo e devono essere sostituiti esclusivamente dal servizio di assistenza OASE:

- Girante

### IMMAGAZZINAGGIO/INVERNAGGIO

L'apparecchio non è a prova di gelo e quindi deve essere smontato e immagazzinato se si prevede l'arrivo del gelo.

Immagazzinare correttamente l'apparecchio procedendo nel modo seguente:

- Svuotare il più possibile l'apparecchio, eseguire una pulizia accurata e controllare se è danneggiato.
- Svuotare il più possibile tubi flessibili, tubazioni e attacchi.
- Pulire accuratamente l'apparecchio, controllare se sono presenti dei danni, sostituire i componenti danneggiati.
- Immagazzinare l'apparecchio in un luogo asciutto e al riparo dal gelo.
- Proteggere i collegamenti elettrici aperti contro l'umidità e lo sporco.

### SMALTIMENTO



#### NOTA

Non smaltire questo apparecchio gettandolo nei rifiuti domestici in quanto contiene componenti elettronici.

- Rendere inutilizzabile l'apparecchio tagliandone i cavi.
- Smaltire l'apparecchio attraverso il rispettivo sistema di raccolta.

## PARTI DI RICAMBIO

Con ricambi originali OASE l'apparecchio rimane sicuro e funzionerà sempre regolarmente.

Per i disegni dei ricambi e per i ricambi stessi, vedere al nostro sito Internet.



[www.oase-livingwater.com/spareparts\\_international-di](http://www.oase-livingwater.com/spareparts_international-di)

## DATI TECNICI

<b>ProMax Rain 4000</b>			
Tensione di taratura		V CA	230
Frequenza di dimensionamento		Hz	50
Potenza di dimensionamento		W	370
Grado di protezione			IP X8
Collegamento lato mandata			G1
Altezza di accensione minima / altezza di spegnimento massima		mm	370 / 140
Altezza di accensione massima / altezza di spegnimento minima		mm	500 / 50
Livello acqua minimo alla messa in funzione		mm	35
Portata	massima	l/h	4000
Prevalenza	massima	m	12
Profondità d'immersione	massima	m	7
Grandezza di grano	massima	mm	0,3
Cavo di alimentazione elettrica	Lunghezza	m	10
Dimensioni	Lunghezza	mm	177
	Larghezza	mm	167
	Altezza	mm	317
Peso		kg	4,5

## Oversættelse af den originale brugsanvisning

### ADVARSEL

- Dette apparat kan bruges af børn fra 8 år og derover og personer med nedsatte fysiske, sensoriske eller mentale evner eller manglende erfaring og viden, når de er under opsyn eller får instruktion i sikker brug af apparatet og forstår de dermed forbundne risici.
- Børn må ikke lege med apparatet.
- Rengøring og vedligeholdelse må ikke udføres af børn uden opsyn.
- Apparatet skal afsikres med lækageafbryder indstillet til en nominal fejlstrøm på maksimalt 30 mA.
- Enheden må kun tilsluttes, hvis de elektriske data for enheden og strømforsyningen stemmer overens. Enhedens data findes på enhedens typeskilt, på emballagen eller i denne brugsanvisning.
- Der kan opstå død eller svære kvæstelser pga. elektrisk stød! Før du rækker ned i vandet, skal apparater med en spænding >12 V AC eller

>30 V DC kobles fra strømnettet.

- Apparatet må kun anvendes, når der ikke er personer i vandet.
- En beskadiget tilslutningsledning kan ikke udskiftes. Bortskaf apparatet.

### SIKKERHEDSANVISNINGER

#### El-tilslutning

- Forlængerledning og strømfordeler (f.eks. strømskinne) skal være egnet til udendørs brug (stænktæt).
- Beskyt stikforbindelser mod fugt.
- Tilslut kun apparatet i en forskriftsmæssigt installeret stikkontakt.

#### Sikker drift

- Hvis huset er defekt, må apparatet ikke anvendes.
- Hvis den elektriske ledning er defekt, må apparatet ikke tages i brug.
- Apparatet må ikke bæres eller trækkes i den elektriske ledning.
- Læg kablerne, så de er beskyttet mod skader, og sørg for, at ingen kan snuble over dem.
- Foretag aldrig tekniske ændringer på apparatet.
- Der må kun gennemføres arbejde på apparatet, som er beskrevet i denne vejledning. Henvend dig til et autoriseret serviceværksted eller i tvivlstilfælde til producenten, hvis det ikke er muligt at afhjælpe problemerne.
- Brug kun originale reservedele og originalt tilbehør til apparatet.
- Afbryd strømmen til apparatet i tilfælde af tordenvejr.

## OM DENNE BRUGSANVISNING

Velkommen til OASE Living Water. Med dit køb af **ProMax Rain 4000** har du truffet et godt valg.

Inden du bruger apparatet første gang, er det vigtigt, at du læser brugsanvisningen grundigt igennem og gør dig fortrolig med apparatet. Alle arbejder på og med dette apparat må kun udføres iht. foreliggende vejledning.

Sikkerhedshenvisningerne skal ubetinget overholdes for korrekt og sikker anvendelse.

Opbevar denne brugsanvisning omhyggeligt. Ved ejerskifte, videregiv venligst brugsanvisningen.

### Symboler i denne vejledning

#### Advarsler

Advarselne i denne vejledning er klassificeret med signalord, der angiver farens omfang.

#### ADVARSEL

- Betegner en muligvis farlig situation.
- Manglende overholdelse kan medføre død eller alvorlige kvæstelser.

#### OBS!

Oplysninger der medvirker til bedre forståelse eller til forebyggelse af mulige materielle skader eller miljøskader.

#### Yderligere anvisninger

- A Henvisning til en figur, f.eks. figur A.
- Henvisning til et andet kapitel.

## PRODUKTBESKRIVELSE

### Oversigt

<input type="checkbox"/> A	ProMax Rain 4000
Position	Beskrivelse
1	Håndtag, indstilleligt
2	Pumpefod
3	Bøjningsbeskyttelse trykslange
4	Flydeafbryder
5	Nettilslutningsledning
6	Tilslutningssæt: – 1 × lynkobling – 2 × slangeforbinder – 2 × hanetilslutning – 1 × kuglehane – 1 × slange G $\frac{1}{2}$
7	Tilslutning, trykside G1

### Anvendelse i henhold til bestemmelser

ProMax Rain 4000 må udelukkende anvendes som følger:

- Transport af rent vand eller regnvand.
- Pumpning af vand og partikler med en kornstørrelse på maks. 0,3 mm.
- Vanding og gødning.
- Recirkulationspumpning og tømning af beholdere eller bassiner.
- Vandoptagelse fra brønde.  
– Kun til vanding og gødning!
- Vandhentning fra regntønder eller cisterner.
- Drift ved overholdelse af de tekniske data.

### Mulig forkert brug

Der gælder følgende restriktioner for apparatet:

- Ikke egnet til saltvand.
- Ikke egnet til drikkevand.
- Må ikke anvendes til transport af spildevand.

- Må ikke anvendes til kontinuerlig drift (f.eks. kontinuerlig cirkulation i bassinet).
- Må ikke anvendes til erhvervs- eller industrimæssige formål.
- Må ikke sættes i forbindelse med kemikalier, levnedsmidler, let brændbare eller eksplosive stoffer.
- Må ikke sluttes til drikkevandsforsyningen.

## OPSTILLING OG TILSLUTNING

### Tilslutning af trykslange

Kapaciteten er optimal ved en størst mulig indvendig slangediameter.

Sådan gør du:

B

1. Skru lynkoblingen på pumpeudgangen.
2. Fastgør slangeforbinderen til lynkoblingen.

### Montering af tilslutningssættet

Tilslutningssættet gør det muligt at føre trykslangen (G $\frac{1}{2}$ ) over bøjningsbeskyttelsen.

C

### Påsætning af bøjningsbeskyttelsen

Trykslangen (G $\frac{1}{2}$ ) kan lægges over en kant, uden at den bøjes, ved hjælp af bøjningsbeskyttelsen.

Sådan gør du:

D

1. Læg trykslangen ind i bøjningsbeskyttelsen.
2. Slå låget tilbage, og lad begge låsetappe gribe fat i laskerne.
3. Hæng trykslangen over kanten.

### Fjernelse af bøjningsbeskyttelsen

D

- Tryk på begge låsetappe, og skub låsetappene ud af laskerne.
- Slå låget tilbage, og tag trykslangen ud.

### Automatisk drift

Stigende vand løfter flydeafbryderen, indtil den når tilkoblingspunktet, og pumpen tilkobles.

Når vandet falder, sænkes flydeafbryderen, indtil den når frakoblingspunktet, og pumpen frakobles.

E

- Tryk flydeafbryderens kabel ind i kabelholderen.
  - Jo kortere kablet mellem flydeafbryderen og kabelholderen er, des lavere ligger tilkoblingspunktet, og des højere ligger frakoblingspunktet.



#### OBS!

For at kunne fungere fejlfrit skal der være mindst 10 cm kabellængde mellem flydeafbryder og kabelholder.



#### OBS!

Den minimale restvandhøjde bliver kun nået ved manuel drift.



## Manuel drift

Pumpen er permanent tilkoblet, når flydeafbryderen står lodret og kablet hænger nedad.



### OBS!

I manuel drift kan pumpen løbe tør.

- Sluk for pumpen, når den minimale vandstand er nået.
- Hvis pumpen løber tør udsættes den for mere slitage.

F

- Stil håndtaget vandret og tryk kablet direkte på overgangen til flydeafbryderen således ind i kabelholderen, at flydeafbryderen står lodret.

## Opstilling af pumpe

G

- Opstil pumpen vandret og stabilt i vandet.
- Hvis filtersien tilstoppes af smudspartikler, skal pumpen stilles højt.
- Til nedsænkning i en brønd eller skakt skal der fastgøres et reb i håndtaget. Må ikke bæres i nettilslutningskablet.
- Flydeafbryderen skal altid kunne bevæge sig frit.

## TÆNDE OG SLUKKE



### ADVARSEL

Farlig elektrisk spænding!

**Død eller svære kvæstelser pga. elektrisk stød.**

- Pumpen i vandet må først forbindes med strømnettet, når ingen personer står i vandet eller stikker hånden ned i vandet.
- Netspændingen til alle apparater, der befinder sig i vandet, skal frakobles, inden personer træder ned i eller stikker hånden ned i vandet.

## Tilkobling af apparatet

- Anbring netstikket i stikdåsen.
  - Pumpen er klar til brug.
  - Pumpen starter, så snart vandstanden har nået tilkoblingshøjden.

## Slukning af apparatet

- Træk netstikket ud.
  - Efter frakoblingen kan restvandet i slangen løbe tilbage og komme ud igennem pumpens indsugningsåbning.



### OBS!

Apparatet må ikke anvendes til kontinuerlig drift. Dette kan forkorte apparatets levetid.

## AFHJÆLPNING AF FEJL

Fejl	Årsag	Udbedring
Pumpen starter ikke	Strømforsyning er afbrudt	Kontroller sikring og elektriske stikforbindelser
Pumpen slår fra efter kort tids drift	Overbelastningssikringen har frakoblet pumpen på grund af overophedning	<ul style="list-style-type: none"> <li>• Rengør indsugningsåbning og tryksslange</li> <li>• Lad pumpen køle af</li> </ul>
Pumpen kører, men transporterer ikke eller ikke tilstrækkeligt	Tryksslangen er lukket	<ul style="list-style-type: none"> <li>• Læg tryksslangen uden knæk</li> <li>• Kontroller udløbet, og rengør det om nødvendigt</li> </ul>
	Indsugningsåbningen er tilstoppet	• Rengør indsugningsåbningen
	Luft i tryksslangen	• Udluft tryksslangen
	Filtersi tilstoppet	• Rengøring af filtersien
	Hvis den forefindes: Kontraventilen i tryksslangen forkert monteret eller tilstoppet	<ul style="list-style-type: none"> <li>• Monter kontraventilen rigtigt</li> <li>• Rengør kontraventilen</li> </ul>
	Løbehjul defekt eller slidt	Kontakt OASE. <ul style="list-style-type: none"> <li>• Løbehjulet må kun udskiftes af Oase-service.</li> </ul>

## RENGØRING OG VEDLIGEHOLDELSE



### ADVARSEL

#### Farlig elektrisk spænding!

- Sluk for netspændingen til alle apparater, før du rækker ned i vandet.
- Sluk for netspændingen før alt arbejde på apparatet.

Hvis netspændingen er slået til ved rengøring og vedligeholdelse, er der livsfare på grund af elektrisk stød.



### OBS!

Anbefaling vedrørende rengøring:

- Rengør apparatet efter behov, dog mindst 2 gange om året.
- Brug ingen aggressive rengøringsmidler eller opløsningsmidler, da disse kan

beskadige huset eller forringe apparatets funktion.

- Anbefalede rengøringsmidler ved genstridige tilkalkninger:
  - Pumperens PumpClean fra OASE.
  - Eddike- og klorfrit husholdningsrengøringsmiddel.
- Skyl alle dele med rent vand efter rengøring.

## Rengøring af filtersien



### OBS!

Anbefaling vedrørende rengøring:

- Rengør filtersien efter behov, dog mindst 1 gang om måneden.

Sådan gør du:

H

1. Drej filtersien helt til højre, og tag den ud af apparatet.
2. Rengør filtersien under rent vand.
3. Saml apparatet igen i omvendt rækkefølge.

## Udskiftning af håndtaget

Sådan gør du:

I

1. Drej håndtaget til 45°-position.
2. Løsn håndtaget fra holderen ved at trække i begge sider.
3. Monter reservedelen på apparatet i omvendt rækkefølge.

## Udskiftning af filtersien

Sådan gør du:

H

1. Drej filtersien helt til højre, og tag den ud af apparatet.
2. Monter reservedelen på apparatet i omvendt rækkefølge.

## LUKKEDELE

Sliddele er ikke omfattet af garantien.

Følgende komponenter er sliddele og må kun udskiftes af OASE-service:

- Løbehjul

## OPBEVARING/OVERVINTRING

Apparatet er ikke frostsikkert og skal afmonteres og sættes til opbevaring, hvis der ventes frostvejr.

Sådan opbevares apparatet korrekt:

- Tøm apparatet så godt som muligt, rengør det grundigt og kontroller for skader.
- Tøm så vidt muligt alle slanger, rørledninger og tilslutninger.
- Rengør apparatet grundigt, kontrollér for beskadigelser, og udskift beskadigede dele.
- Opbevar apparatet tørt og frostfrit.
- Beskyt åbne stikforbindelser mod fugt og snavs.

## BORTSKAFFELSE



### OBS!

Dette apparat indeholder elektroniske komponenter og må ikke bortskaffes som husholdningsaffald.

- Gør apparatet ubrugeligt ved at skære kablet af.
- Bortskaf apparatet via det dertil beregnede retursystem.

## RESERVEDELE

Med originale reservedele fra OASE forbliver apparatet sikkert og fortsætter med at arbejde pålideligt.

Reservedelstegninger og reservedele findes på vores hjemmeside.



[www.oase-livingwater.com/spareparts\\_international-di](http://www.oase-livingwater.com/spareparts_international-di)

## TEKNISKE DATA

<b>ProMax Rain 4000</b>			
Nominal spænding		V AC	230
Nominal frekvens		Hz	50
Nominal effekt		W	370
Beskyttelsesgrad			IP X8
Tilslutning, trykside			G1
Minimal tilkoblingshøjde/maksimal frakoblingshøjde		mm	370 / 140
Maksimal tilkoblingshøjde/minimal frakoblingshøjde		mm	500 / 50
Minimal vandstand ved ibrugtagning		mm	35
Pumpemængde	maksimum	l/t	4000
Pumpehøjde	maksimum	m	12
Neddykningsdybde	maksimum	m	7
Kornstørrelse	maksimum	mm	0,3
Nettilslutningsledning	Længde	m	10
Dimensioner	Længde	mm	177
	Bredde	mm	167
	Højde	mm	317
Vægt		kg	4,5

## Øversettelse av den originale bruksanvisningen

### **ADVARSEL**

- Dette apparatet kan brukes av barn som er 8 år eller eldre, samt av personer med reduserte fysiske, sensoriske eller mentale begrensninger, eller som mangler erfaring og kunnskap, hvis de er under oppsikt eller har fått opplæring i riktig bruk av apparatet, og forstår farene forbundet med å bruke dette.
- Barn må ikke leke med apparatet.
- Rengjøring eller brukervedlikehold må ikke utføres av barn uten at de er under oppsikt.
- Apparatet må være sikret gjennom en jordfeilbryter med en utløserstrøm på maksimalt 30 mA.
- Koble apparatet bare til dersom de elektriske dataene til apparatet og strømforsyningen stemmer overens. Du finner apparatdataene på typeskiltet på apparatet, på forpakningen og i denne bruksanvisningen.
- Strømstøt kan føre til død eller alvorlige personskader!

Før du griper ned i vannet må apparatene i vannet med en spenning >12 V AC eller >30 V DC kobles fra strømmettet.

- Apparatet skal kun brukes hvis det ikke oppholder seg personer i vannet.
- En skadet strømlledning kan ikke skiftes ut. Kasser apparatet.

### **SIKKERHETSANVISNINGER**

#### **Elektrisk tilkobling**

- Skjøteledninger og strømfordelere (f. eks. stikkontaktlister) må være beregnet for utendørs bruk (beskyttet mot vannsprut).
- Beskytt pluggforbindelser mot fuktighet.
- Apparatet må bare kobles til en forskriftsmessig installert stikkontakt.

#### **Sikker drift**

- Ved defekt hus, skal apparatet ikke brukes.
- Hvis den elektriske ledningen er defekt, må apparatet ikke brukes.
- Ikke bær eller trekk apparatet etter den elektriske ledningen.
- Legg ledningene slik at de er beskyttet mot skader, og pass på at ingen kan snuble i dem.
- Utfør aldri tekniske endringer på apparatet.
- Utfør kun arbeid på apparatet som er beskrevet i denne bruksanvisningen. Kontakt autorisert kundeservice eller produsenten ved tvil eller hvis problemet ikke kan utbedres.

- Bruk kun originale reservedeler og originalt tilbehør for apparatet.
- Koble apparatet fra strømmettet i tordenvær.

### OM DENNE BRUKSANVISNINGEN:

Velkommen til Oase Living Water. Med kjøpet av produktet **ProMax Rain 4000** har du gjort et godt valg.

Les denne bruksanvisningen nøye og gjør deg kjent med apparatet før du tar det i bruk første gang. Alt arbeid på og med dette apparatet skal gjennomføres etter de anvisninger som foreligger.

Ta hensyn til sikkerhetsanvisningene for riktig og sikker bruk av apparatet.

Ta godt vare på denne bruksanvisningen. Hvis apparatet selges skal bruksanvisningen følge med.

### Symboler i denne bruksanvisningen

#### Advarsler

Advarslene i denne bruksanvisningen er klassifisert med signalord som antyder graden av fare.



#### ADVARSEL

- Betegner en potensielt farlig situasjon.
- Å ignorere advarselen kan føre til død eller alvorlig personskade.



#### MERK

Informasjon som skal gi bedre forståelse eller som skal bidra til å forebygge eventuelle materielle skader eller miljøødelegelser.

#### Andre merknader

- A Viser til en illustrasjon, f.eks. Illustrasjon A.
- Viser til et annet kapittel.

## PRODUKTBESKRIVELSE

### Oversikt

<input type="checkbox"/> A	ProMax Rain 4000
Posisjon	Beskrivelse
1	Håndtak, justerbart
2	Pumpefot
3	Knekkbeskyttelse trykkslange
4	Flottørbryter
5	Strømledning
6	Tilkoblings-sett: - 1 × hurtigkobling - 2 × slangeforbindelse - 2 × krantilkobling - 1 × kulekran - 1 × slange G½
7	Tilkobling trykkside G1

### Tilsiktet bruk

ProMax Rain 4000 utelukkende brukt som følger:

- Pumping av rent vann eller regnvann.
- Pumping av vann og partikler med en kornstørrelse på maks. 0,3 mm.
- Vanning.
- Ompumping og tømning av beholdere eller bassenger.
- Pumping av vann fra brønner.  
– Bare for vanning.
- Tømning av regntønner eller sisterner.
- Drift ved overholdelse av tekniske data.

### Mulig feilbruk

Følgende restriksjoner gjelder for apparatet:

- Ikke egnet for saltvann.
- Ikke egnet for drikkevann.
- Pump aldri sølevann.
- Skal ikke brukes kontinuerlig (f.eks. Som sirkulasjonspumpe).
- Skal ikke brukes for nærings- eller industriformål.

- Skal ikke brukes i forbindelse med kjemikalier, næringsmidler, lett brennbare eller eksplosive stoffer.
- Skal ikke koble til drikkevannsforsyningen.

## INSTALLASJON OG TILKOBLING

### Koble til trykkslangen

Pumpeeffekten er optimal ved maksimal slangediameter.

Slik går du frem:

B

1. Skru hurtigkoblingen på pumpeutløpet.
2. Sett slangeforbindelsen på hurtigkoblingen.

### Monter tilkoblings-sett

Tilkoblings-settet gjør det mulig å lede trykkslangen (G½) over knekkbeskyttelsen.

C

### Plasser knekkbeskyttelse

Med knekkbeskyttelsen kan trykkslangen (G½) legges knekkfritt over en kant.

Slik går du frem:

D

1. Legg trykkslangen inn i knekkbeskyttelsen.
2. Vipp over lokkheten og la begge låsehakene gå i inngrep i laskene.
3. Heng trykkslangen over kanten.

### Fjern knekkbeskyttelse

D

- Trykk på begge låsehakene og skyv låsehakene ut av lasene.
- Vipp over lokkheten og ta av trykkslangen.

### Automatisk drift

Når vannet stiger løftes flottørbryteren opp til innkoblingspunktet er nådd og pumpen starter.

Når vannstanden synker, synker flottørbryteren ned helt til utkoblingspunktet er nådd og pumpen kobles ut.

E

- Sett ledningen til flottørbryteren inn i ledningsholderen.
  - Jo kortere ledningen mellom flottørbryteren og ledningsholderen er, desto lavere ligger innkoblingspunktet og desto høyere ligger utkoblingspunktet.



#### MERK

For feilfri funksjon bør ledningen mellom flottørbryteren og ledningsholderen være minst 10 cm lang.



#### MERK

Den minimale restvannhøyden kan bare nås i manuell drift.

## Manuell drift

Pumpen er kontinuerlig innkoblet når flottørbryteren står loddrett og ledningen henger nedover.



### MERK

I manuell drift kan pumpen gå tørr.

- Slå av pumpen når den minimale vannstanden er nådd.
- Ved tørrkjøring er pumpen utsatt for større slitasje.

F

- Plasser håndtaket vannrett og trykk kabelen rett mot overgangen til flottørbryteren inn i kabelfestet slik at flottørbryteren står loddrett.

## Plasser pumpen

G

- Plasser pumpen vannrett og stabilt i vannet.
- Hvis filtersilen stoppes til av smusspartikler, plasser pumpen høyere.
- Fest et tau i håndtaket for å senke pumpen ned i en brønn eller sjakt. Løft ikke etter strømledningen.
- Flottøren må alltid kunne bevege seg fritt.

## SLÅ AV OG PÅ



### ADVARSEL

Farlig elektrisk spenning!

**Død eller alvorlige personskader på grunn av strømstøt.**

- Pumpen i vannet må bare kobles til strømmettet når det ikke er mennesker i vannet og ingen griper ned i vannet.
- Før du berører vannet må strømstøpslene for alle apparater som befinner seg i vannet alltid trekkes ut.

## Slå på apparatet

- Sett støpslet i stikkkontakten.
  - Pumpen er driftsklar.
  - Pumpen starter så snart vannstanden når innkoblingshøyde.

## Slå av apparatet

- Trekk ut kontakten.
  - Etter utkobling kan restvannet strømme tilbake i sluket og ut gjennom innsugingsåpningen på pumpen.



### MERK

Apparatet skal ikke brukes kontinuerlig. Det vil forkorte apparatets levetid.



**FEILRETTING**

Feil	Årsak	Utbedring
Pumpen starter ikke	Strømtilførselen er brutt	Kontroller sikringen og den elektriske stikkforbindelsen
Pumpen slår seg av etter kort brukstid	Overbelastningssikringen kan slått av pumpen på grunn av overoppheting	<ul style="list-style-type: none"> <li>• Rengjør innsugingsåpningen og trykkslangen</li> <li>• La pumpen bli avkjølt</li> </ul>
Pumpen går, men pumper ikke eller pumper for dårlig	Trykkslangen er tett	<ul style="list-style-type: none"> <li>• Legg trykkslangen uten knekk</li> <li>• Kontroller avløpet, rengjør det om nødvendig</li> </ul>
	Innsugingsåpningen til tilstoppet	• Rengjør innsugingsåpningen
	Luft i trykkslangen	• Luft ut trykkslangen
	Filtersil tilstoppet	• Rengjør filtersil
	Hvis montert: Tilbakeslagsventilen i trykkslangen er feilmontert eller tilstoppet	<ul style="list-style-type: none"> <li>• Monter tilbakeslagsventilen riktig</li> <li>• Rengjør tilbakeslagsventilen</li> </ul>
	Løpehjulet er defekt eller slitt	Kontakt OASE. <ul style="list-style-type: none"> <li>• Løpehjulet skal bare byttes av Oase-teknikere.</li> </ul>

**RENGJØRING OG VEDLIKEHOLD****ADVARSEL****Farlig elektrisk spenning!**

- Slå av nettspenningen på alle apparatene før man griper ned i vannet.
- Slå av nettspenningen før alt arbeid på apparatet.

Hvis nettspenningen er slått på ved rengjøring og vedlikehold, medfører det livsfare pga. elektrisk støt.

**MERK**

Anbefalinger for rengjøring:

- Rengjør apparatet ved behov, men minst 2 ganger årlig.
- Du må ikke under noen omstendigheter bruke aggressive rengjøringsmidler eller kjemiske løsemidler, da dette kan

angripe huset eller svekke apparatets funksjoner.

- Anbefalt rengjøringsmiddel ved hårdnakkede forkalkninger:
  - Pumperengjøringsmiddel Pump-Clean fra OASE.
  - Eddik- og klorfritt husholdningsrengjøringsmiddel.
- Skyll av alle deler grundig med klart vann etter rengjøring.

## Rengjør filtersil



### MERK

Anbefalinger for rengjøring:

- Rengjør filtersilen ved behov, men minst 1 gang månedlig.

Slik går du frem:

H

1. Drei filtersilen til anslag mot høyre og ta den av apparatet.
2. Rengjør filtersilen under rent vann.
3. Sett apparatet sammen igjen i motsatt rekkefølge.

## Bytte håndtak

Slik går du frem:

I

1. Drei håndtaket til 45°-posisjon.
2. Løsne håndtaket fra holderen ved å trekke det med begge hender på sidene.
3. Monter reservedelen på apparatet igjen i motsatt rekkefølge.

## Bytte filtersil

Slik går du frem:

H

1. Drei filtersilen til anslag mot høyre og ta den av apparatet.
2. Monter reservedelen på apparatet igjen i motsatt rekkefølge.

## SLITEDELER

Slitasjedeler omfattes ikke av garantien.

Følgende komponenter er slitedeler og må bare byttes av OASE-teknikere:

- Løpehjul

## LAGRING/OVERVINTRING

Apparatet er ikke frostsikkert og må demonteres og lagres innendørs hvis man forventer frost.

Slik lagrer du apparatet riktig:

- Tøm apparatet så langt det er mulig, gjennomfør en grundig rengjøring og kontroller for skader.
- Samtlige slanger, rørledninger og tilkoblinger må tømmes så godt det er mulig.
- Rengjør apparatet grundig, kontroller om det er skadet, skift ut ødelagte deler.
- Oppbevar apparatet tørt og frostfritt.
- Beskytt åpne pluggforbindelser mot fuktighet og smuss.

## KASSERING



### MERK

Dette apparatet inneholder elektroniske komponenter, og må ikke kastes som vanlig husholdningsavfall.

- Gjør apparatet ubrukelig ved å klippe over kabelaen.
- Apparatet skrotes via et egnet mottaksanlegg.

## RESERVEDELER

Med originaldeler fra OASE forblir apparatet sikkert og fortsetter å arbeide pålitelig. Reservedeltegninger og reservedeler finner du på vår internettside.



[www.oase-livingwater.com/spareparts\\_international-di](http://www.oase-livingwater.com/spareparts_international-di)

## TEKNISKE DATA

ProMax Rain 4000			
Merkespenning		V AC	230
Nominell frekvens		Hz	50
Nominell effekt		W	370
Kapslingsgrad			IP X8
Tilkobling trykkside			G1
Minimal innkoblingshøyde / maksimal utkoblingshøyde		mm	370 / 140
Maksimal innkoblingshøyde / minimal utkoblingshøyde		mm	500 / 50
Minimumsvannstand ved igangsetting		mm	35
Kapasitet	maks	l/t	4000
Pumpehøyde	maks	m	12
Nedsenkingsdybde	maks	m	7
Partikkelstørrelse	maks	mm	0,3
Strømledning	Lengde	m	10
Dimensjoner	Lengde	mm	177
	Bredde	mm	167
	Høyde	mm	317
Vekt		kg	4,5

## Översättning av originalbruksanvisningen

### **VARNING**

- Denna apparat kan användas av barn som är 8 år eller äldre samt av personer med sänkt fysisk, sensorisk eller mental förmåga eller brist på erfarenhet och kunskap förutsatt att de hålls under uppsikt eller instrueras i hur de använder apparaten säkert samt de risker som kan uppstå.
- Barn får inte leka med apparaten.
- Rengöring och användarunderhåll får inte utföras av barn utan uppsikt.
- Apparaten ska vara ansluten till en jordfelsbrytare vars dimensionerade felström uppgår till max. 30 mA.
- Apparaten får endast anslutas om de elektriska data som gäller för apparaten stämmer överens med strömförsörjningen. Apparatsens data anges på typskylten på apparaten, på förpackningen eller i denna bruksanvisning.
- Risk för dödsolyckor eller allvarliga personskador av elektriska slag. Innan du griper in i vattnet måste du se till

att apparaterna har kopplats ifrån spänningsförsörjningen >12 V AC eller >30 V DC.

- Använd inte apparaten om personer befinner sig i vattnet.
- En skadad anslutningskabel kan inte bytas ut. Avfallshandtera apparaten.

### **SÄKERHETSANVISNINGAR**

#### **Elanslutning**

- Förlängningskablar och strömfördelare (t ex grenuttag) ska vara godkända för användning utomhus (dropptäta).
- Skydda stickanslutningarna mot fukt.
- Anslut endast apparaten till ett vägguttag som installerats enligt gällande föreskrifter.

#### **Säker drift**

- Apparaten får inte användas om kåpan är defekt.
- Apparaten får inte användas om elkabeln är defekt.
- Bär inte och dra inte apparaten i elkabeln.
- Dra kablarna så att de är skyddade och inte kan skadas, och se till att ingen kan snava över dem.
- Gör aldrig några tekniska ändringar på apparaten.
- Genomför endast sådana arbeten på apparaten som beskrivs i denna bruksanvisning. Kontakta en behörig kundtjänstverkstad, eller ev. tillverkaren, om problem inte kan åtgärdas.
- Använd endast originalreservdelar och -tillbehör till apparaten.
- Skilj apparaten från elnätet vid åskväder.

## OM DENNA BRUKSANVISNING

Välkommen till OASE Living Water. Med din nya produkt **ProMax Rain 4000** har du gjort ett bra val.

Läs igenom bruksanvisningen noggrant före första användningstillfället och ta reda på hur apparaten fungerar. Alla slags arbeten som utförs på denna apparat får endast genomföras enligt föreliggande instruktioner.

Beakta noga säkerhetsanvisningarna, de är en förutsättning för korrekt och säker användning.

Förvara denna bruksanvisning på ett säkert ställe. Om apparaten byter ägare måste även bruksanvisningen följa med.

### Symboler i denna bruksanvisning

#### Varningsanvisningar

Varningsanvisningarna i denna bruksanvisning är indelade med signalord som visar omfattningen av faran.

#### **VARNING**

- Beskriver en möjligtvis farlig situation.
- Om detta inte beaktas kan detta leda till dödsolyckor eller allvarliga personskador.

#### **ANVISNING**

Information som ska ge bättre förståelse eller förebygga ev. sak- eller miljöskador.

#### Andra anvisningar

- A Referens till en bild, t ex bild A.
- Referens till ett annat kapitel.

## PRODUKTBESKRIVNING

### Översikt

<input type="checkbox"/> <b>A</b>	ProMax Rain 4000
Position	Beskrivning
1	Handtag, justerbart
2	Pumpfot
3	Böjskydd tryckslang
4	Flottörbrytare
5	Nätkabel
6	Anslutningsatts: – 1 × snabbkoppling – 2 × slangkoppling – 2 × krananslutning – 1 × kulventil – 1 × slang G½
7	Anslutning på trycksidan G1

### Ändamålsenlig användning

ProMax Rain 4000 får endast användas enligt följande:

- Pumpning av klart vatten eller regnvatten.
- Pumpning av vatten och partiklar med max. 0,3 mm kornstorlek.
- Påfyllning och bevattning.
- Om- och utpumpning av behållare eller bassänger.
- Vattenuttag från brunnar  
– Endast för bevattning!
- Vattenuttag från regnvattentunnor eller cisterner.
- Drift under iakttagande av tekniska data.

### Möjlig felaktig användning

För apparaten gäller följande begränsningar:

- Inte lämplig för saltvatten.
- Inte lämplig för dricksvatten.
- Pumpa aldrig smutsvatten.
- Får inte användas i långtidsdrift (t ex för kontinuerlig cirkulation i dammar).

- Använd inte för kommersiella eller industriella ändamål.
- Använd inte kombination med kemikalier, livsmedel eller lättantändliga eller explosiva ämnen.
- Får inte anslutas till dricksvattennätet.

## INSTALLATION OCH ANSLUTNING

### Ansluta tryckslangen

Matningsprestandan är optimal när slangens innerdiameter är så stor som möjligt.

Gör så här:

B

1. Skruva fast snabbkopplingen på pumputgången.
2. Sätt slangkopplingen på snabbkopplingen.

### Montera anslutningssatsen

Med anslutningssatsen kan tryckslangen (G½) ledas över böjskyddet.

C

### Montera böjskyddet

Med böjskyddet kan tryckslangen (G½) läggas över en kant utan att slangen viks.

Gör så här:

D

1. Lägg in tryckslangen i böjskyddet.
2. Fäll över täcklocket och se till att båda klackarna snäpper in i spärren.
3. Häng tryckslangen över kanten.

### Ta bort böjskyddet

D

- Tryck på de båda klackarna och skjut ut dem ur spärren.
- Fäll över täcklocket och ta ut tryckslangen.

### Automatisk drift

När vattnet stiger höjs flottörbrytaren upp till sin påslagningspunkt varefter pumpen slås på.

Om vattennivån sjunker sänks flottörbrytaren tills frånslägningspunkten har nåtts varefter pumpen slås ifrån.

E

- Tryck in flottörbrytarens kabel i kabelhållaren.
  - Ju kortare kabeln är mellan flottörbrytaren och kabelhållaren, desto lägre ligger påslagningspunkten och desto högre ligger frånslägningspunkten.



#### ANVISNING!

För en fullgod funktion krävs minst 10 cm kabel mellan flottörbrytaren och kabelhållaren.



#### ANVISNING!

Den minimala restvattenhöjden kan endast uppnås i manuell drift.

## Manuell drift

Pumpen är ständigt påslagen när flottörbrytaren står lodrätt och kabeln hänger nedåt.

### ANVISNING!

Pumpen kan köra torrt i manuell drift.

- Slå ifrån pumpen när minimal vattennivå har nåtts.
- Vid torrkörning är pumpen utsatt för högre slitage.

F

- Ställ handtaget i vågrät position och tryck in kabeln i kabelfästet direkt vid övergången till flottörbrytaren, så att flottörbrytaren står vågrätt.

## Placera pumpen

G

- Placera pumpen vågrätt och stabilt i vattnet.
- Om filtersilen täpps till av smutspartiklar ska pumpen ställas högre.
- Om den ska släppas med i ett schakt ska en lina fästas i handtaget. Bär inte pumpen i nätkabeln.
- Flottörbrytaren ska alltid kunna röra sig fritt.

## SLÅ PÅ OCH IFRÅN

### VARNING

Farlig elektrisk spänning!

#### **Dödsolyckor eller allvarliga personskador av elektriska slag.**

- När pumpen befinner sig i vattnet får den inte anslutas till elnätet förrän det har säkerställts att inga personer står i vattnet eller griper ned i vattnet.
- Koppla ifrån strömförsörjningen till alla apparater i vattnet innan du stiger ned eller griper ned i vattnet.

### Slå på apparaten

- Anslut stickkontakten till stickuttaget.
  - Pumpen är driftklar.
  - Pumpen startar när vattennivån har nått påslagningshöjden.

### Slå ifrån apparaten

- Dra ut stickkontakten.
  - Efter att apparaten har slagits ifrån kan restvattnet i slangen rinna tillbaka och lämna pumpen genom insugningsöppningen.

### ANVISNING!

Använd inte apparaten till långtidsdrift. I annat fall kommer apparatens livslängd att förkortas.

## STÖRNINGSÅTGÄRDER

Störning	Orsak	Åtgärd
Pumpen startar inte	Strömförsörjningen har brutits	Kontrollera säkringen och de elektriska skarvkopplingarna
Pumpen slår ifrån efter kort tids drift	Överlastskyddet har slagit ifrån pumpen pga överhettning	<ul style="list-style-type: none"> <li>• Rengör insugningsöppningen och tryckslangen</li> <li>• Låt pumpen svalna</li> </ul>
Pumpen kör, men matar inte eller har otillräcklig kapacitet	Tryckslangen är tilltäppt	<ul style="list-style-type: none"> <li>• Lägg tryckslangen utan veck</li> <li>• Kontrollera utloppet, rengör vid behov</li> </ul>
	Insugningsöppningen är tilltäppt	• Rengör insugningsöppningen
	Luft i tryckslangen	• Avlufta tryckslangen
	Filtersilen igensatt	• Rengör filtersilen
	Om förhanden: Backventilen i tryckslangen har monterats felaktigt eller är tilltäppt	<ul style="list-style-type: none"> <li>• Montera in backventilen rätt</li> <li>• Rengör backventilen</li> </ul>
	Pumphjulet är defekt eller slitet	Kontakta OASE. <ul style="list-style-type: none"> <li>• Pumphjulet får endast bytas ut av OASE-service.</li> </ul>

## RENGÖRING OCH UNDERHÅLL

### VARNING

#### Farlig elektrisk spänning!

- Slå ifrån nätspänningen till alla apparater innan du griper ned i vattnet.
- Slå ifrån nätspänningen inför alla arbeten på apparaten.

Om nätspänningen fortfarande är påslagen medan rengöring och underhåll utförs föreligger livsfara från elektriska slag.

### ANVISNING

Rekommendation för rengöring:

- Rengör apparaten vid behov, men minst 2 ggr/år.

- Använd inga aggressiva rengöringsmedel eller kemiska lösningar då dessa kan angripa apparatens kåpa eller leda till att apparatens funktion försämras.
- Rekommenderade rengöringsmedel vid svåra kalkavlagringar:
  - Pumprengöringsmedel PumpClean från OASE.
  - Ättiks- och klorfritt hushållsrengöringsmedel.
- Efter rengöringen ska alla delar sköljas av noggrant med klart vatten.



## Rengöra filtersilen



### ANVISNING

Rekommendation för rengöring:

- Rengör filtersilen vid behov, men minst 1 gång/månad.

Gör så här:

H

1. Vrid filtersilen åt höger tills det tar emot och ta sedan av den från apparaten.
2. Rengör filtersilen under klart vatten.
3. Montera samman apparaten i omvänd ordningsföljd.

## Byta ut handtaget

Gör så här:

I

1. Vrid handtaget till 45° läge.
2. Håll fast handtaget på båda sidor och lossa det därefter genom att dra det ur hållaren.
3. Montera reservdelen på apparaten i omvänd följd.

## Byta ut filtersilen

Gör så här:

H

1. Vrid filtersilen åt höger tills det tar emot och ta sedan av den från apparaten.
2. Montera reservdelen på apparaten i omvänd följd.

## SLITAGEDELAR

Slitage delar täcks inte av garantin.

Följande komponenter är slitagedelar och får endast bytas ut av OASE-service:

- Pumphjul

## FÖRVARING / LAGRING UNDER VINTERN

Apparaten är inte frostsäker och ska avinstalleras och läggas undan för förvaring om frost förväntas.

Förvara apparaten så här:

- Töm enheten så gott som möjligt, rengör den noggrant och kontrollera om den har skadats.
- Töm samtliga slangar, rörledning och anslutningar så gott som möjligt.
- Rengör apparaten noggrant, kontrollera om den har skadats och byt ut skadade delar vid behov.
- Förvara apparaten torrt och frostfritt.
- Skydda öppna kontaktdon mot fukt och smuts.

## AVFALLSHANTERING



### ANVISNING

Denna apparat innehåller elektroniska komponenter och får inte kastas i hushållssoporna!

- Klipp av kabeln så att apparaten inte längre kan tas i drift.
- Lämna in produkten till en återvinningscentral.

## RESERVDELAR

Apparaten arbetar säkert med originaldelar från OASE.

Reservdelsritningar och reservdelar finns på vår internet-sida.



[www.oase-livingwater.com/spareparts\\_international-di](http://www.oase-livingwater.com/spareparts_international-di)

## TEKNISKA DATA

<b>ProMax Rain 4000</b>			
Märkspänning		V AC	230
Märkfrekvens		Hz	50
Märkeffekt		W	370
Kapslingsklass			IP X8
Anslutning på trycksidan			G1
Minimal påslagningshöjd / maximal frånsagningshöjd		mm	370/140
Maximal påslagningshöjd / minimal frånsagningshöjd		mm	500/50
Lägsta vattennivå vid idrifttagning		mm	35
Kapacitet	max.	l/tim	4000
Uppfördringshöjd	max.	m	12
Dopningsdjup	max.	m	7
Kornstorlek	max.	mm	0,3
Nätkabel	Längd	m	10
Mått	Längd	mm	177
	Bredd	mm	167
	Höjd	mm	317
Vikt		kg	4,5

## VAROITUS

- Tätä laitetta saavat käyttää yli 8 -vuotiaat lapset, sekä henkilöt, joiden fyysiset, aistimelliset tai henkiset kyvyt ovat vähentyneet tai joilla ei ole tarvittavaa kokemusta ja tietoa, vain valvonnan alaisina ja kun heille on annettu opastusta laitteen turvallisesta käytöstä ja kun he ymmärtävät laitteen käytöstä mahdollisesti seuraavat vaarat.
- Lapset eivät saa leikkiä laitteella.
- Puhdistus ja käyttäjän suorittama huolto eivät saa tapahtua lasten toimesta ilman valvontaa.
- Laitte on varmistettava vikavirtasuojalaitteella, jonka nimelliskapasiteetti on enintään 30 mA.
- Laitteen saa yhdistää vain silloin, kun laitteen ja virransyötön tiedot vastaavat toisiinsa. Laitetiedot ovat tyyppikilvessä laitteessa, pakkauksessa tai tässä käyttöohjeessa.
- Sähköisku voi johtaa kuolemaan tai vakaviin vammoihin!

Ennen veteen käsin koskettamista on vedessä olevat jännitteellä  $>12\text{ V AC}$  tai  $>30\text{ V DC}$  varustetut laitteet irrotettava virtaverkosta.

- Laitetta saa käyttää vain silloin, kun vedessä ei ole keitä ihmisiä.
- Vaurioitunutta liitäntäjohtoa ei voi vaihtaa. Laitte on hävitettävä.

## TURVAOHJEET

### Sähköliitäntä

- Pidennysjohtojen ja virranjakajien (esim. pistorasiarimojen) on oltava ulkokäyttöön sopivia (roiskevedeltä suojattuja).
- Pistoliitännät on suojattava kosteudelta.
- Laitteen saa yhdistää vain määräysten mukaisesti asennettuun pistorasiaan.

### Turvallinen käyttö

- Jos kotelo on viallinen, laitetta ei saa käyttää.
- Laitetta ei saa käyttää, jos sähköjohto on viallinen.
- Laitetta ei saa kantaa tai vetää sähköjohdosta.
- Johdot on asennettava suojattuina vaurioitumiselta ja kiinnitettävä huomiota siihen, että kukaan ei kompastu niihin.
- Laitteeseen ei koskaan saa tehdä teknisiä muutoksia.
- Laitteelle saa suorittaa vain sellaisia töitä, kuin tässä käyttöohjeessa on kuvattu. Jos ongelmia ei voi poistaa, on käännettävä valtuutetun asiakaspalvelupisteen tai epäselvässä tapauksessa valmistajan puoleen.

- Laitteessa saa käyttää vain sille tarkoitettuja alkuperäisvaraosia ja -lisävarusteita.
- Laite on ukonilman ajaksi irrotettava sähköverkosta.

## TÄTÄ KÄYTTÖOHJETTA KOSKEVIA TIETOJA

Tervetuloa OASE Living Water -yritykseen. Tällä ostoksella **ProMax Rain 4000** olette tehnyt hyvän valinnan.

Lukekaa tämä käyttöohje huolellisesti läpi ennen laitteen ensimmäistä käyttöä ja tutustukaa laitteeseen. Kaikki tätä laitetta koskevat työt ja työt tällä laitteella saa suorittaa vain kyseessä olevan ohjeen mukaan.

Noudattakaa ehdottomasti oikean ja turvallisen käytön ohjeita.

Säilyttäkää tämä käyttöohje huolellisesti! Jos laite vaihtaa omistajaa, antakaa käyttöohje eteenpäin.

### Tämän ohjeen symbolit

#### Varoitusohjeita

Tämän käyttöohjeen varoitusohjeet on luokiteltu merkkisanojen mukaan, jotka ilmoittavat vaaran vakavuuden.



#### VAROITUS

- Tarkoittaa mahdollisesti vaarallista tilannetta.
- Noudattamatta jättäminen voi johtaa kuolemaan tai hyvin vakaviin vammoihin.



#### OHJE

Tietoja, jotka auttavat ymmärtämään tai ennaltaehkäisemään mahdolliset aineelliset tai ympäristövahingot.

#### Muita ohjeita

- A Viittaus johonkin kuvaan esim. Kuva A.
- Viittaus johonkin toiseen lukuun.

## TUOTEKUVAUS

### Yleiskatsaus

<input type="checkbox"/> A	ProMax Rain 4000
Numero	Kuvaus
1	Kahva, säädettävä
2	Pumppujalusta
3	Paineletkun taittosuoja
4	Uimurikytkin
5	Verkkoliitäntäjohto
6	Liitäntäsarja: – 1 × pikaliitin – 2 × letkunliitin – 2 × hanaliitin – 1 × palloventtiili – 1 × letku G½
7	Painepuolen liitäntä G1

### Määräystenmukainen käyttö

ProMax Rain 4000 -laitetta on käytettävä vain seuraavasti:

- Puhtaan veden tai sadeveden pumppaus.
- Veden ja raekooltaan enintään 0,3 mm:n hiukkasten pumppaus.
- Kastelu.
- Säiliöiden tai altaiden siirto- ja tyhjenyspumppaus.
- Vedenotto kaivoista.  
– Vain kastelutarkoituksiin!
- Veden otto sadevesitynnyreistä tai säiliöistä.
- Teknisten tietojen käyttö ja noudattaminen.

### Mahdollinen virheellinen käyttö

Laitteelle ovat voimassa seuraavat rajoitukset:

- Ei sovellu merivedelle.
- Ei sovellu juomavedelle.
- Likavettä ei koskaan saa pumpata.
- Ei sovellu pitkäaikaiskäyttöön (esim. lammikon veden jatkuva kierrätys).

- Ei ammattimaiseen tai teolliseen käyttöön.
- Ei käyttöön kemikaalien, elintarvikkeiden, helposti palavien tai räjähtävien aineiden yhteydessä.
- Ei saa yhdistää käyttöveden syöttöön.

## PAIKOILLEEN ASETTAMINEN JA YHDISTÄMINEN

### Painejohdon yhdistäminen

Pumppausteho on optimaalinen letkun sisähalkaisijan ollessa suurin mahdollinen.

Toimit näin:

B

1. Kierrä pikaliitin pumpun ulostuloon.
2. Kiinnitä letkunliittimet pikaliittimiin.

### Liitäntäsarjan asentaminen

Paineletku (G $\frac{1}{2}$ ) ohjataan taittосуojan päältä liitäntäsarjan avulla.

C

### Taittосуojan kiinnittäminen

Kun paineletku (G $\frac{1}{2}$ ) taittосуojan sisällä, se ei hankaudu reunaa vasten.

Toimit näin:

D

1. Aseta paineletku taittосуojan sisään.
2. Käännä sulkuosat auki ja napsauta molemmat lukitusosat kiinnikkeisiin.
3. Paineletkun voi nyt asettaa reunaa vasten.

### Taittосуojan irrottaminen

D

- Paina molempia lukitusosia ja työnnä ne irti kiinnikkeistään.
- Käännä sulkuosat auki ja nosta paineletku pois taittосуojusta.

## Automaattinen käyttö

Nouseva vesi nostaa uimurikytkintä, kunnes päällekytkentäpiste on saavutettu ja pumppu kytkeytyy päälle.

Laskeva vedenpinta laskee uimurikytkintä, kunnes poiskytkentäpiste on saavutettu ja pumppu kytkeytyy pois päältä.

E

- Paina uimurikytkimen kaapeli kaapelipidikkeeseen.
  - Mitä lyhyempi kaapeli uimurikytkimen ja kaapelipidikkeen välillä on, sitä matalammalle on päällekytkentäpiste ja sitä korkeammalla poiskytkentäpiste.



### OHJE

Virheetöntä toimintaa varten on jätettävä vähintään 10 cm kaapelista uimurikytkimen ja kaapelipidikkeen välille.



### OHJE

Minimaalinen jäljellä oleva vedenkorkeus saavutetaan vain manuaalisessa käytössä.

## Manuaalinen käyttö

Pumppu on jatkuvasti päällekytkettynä, jos uimurikytkin on pystysuorassa asennossa ja kaapeli osoittaa alaspäin.



### OHJE

Manuaalisessa käytössä voi pumppu käydä kuivana.

- Kytke pumppu pois päältä, kun minimaalinen veden pinta on saavutettu.
- Kuivakäynnillä pumppu joutuu lisääntyneen kulumisen alaiseksi.

F

- Aseta kahva vaakasuoraan asentoon ja paina kaapeli suoraan uimurikytkimen liitoskohtaan kaapelinpidikkeeseen niin, että uimurikytkin on pystysuorassa.

## Pumpun sijoittaminen paikoilleen

G

- Aseta pumppu vaakasuoraan ja tukevasti veteen.
- Jos suodatinsiivilään kertyy likaa, nosta pumpun tehoa.
- Kiinnitä köysi kahvaan alas kaivoon tai kuiluun laskemista varten. Älä kannaa verkkoliitäntäkaapelista.
- Uimurikytkimen täytyy aina voida liikkua vapaasti.

## KYTKEMINEN PÄÄLLE JA POIS PÄÄLTÄ



### VAROITUS

Vaarallinen sähköjännite!

**Sähköisku voi aiheuttaa kuoleman tai vakavia vammoja.**

- Yhdistä pumppu vedessä verkkovirtaan vasta sen jälkeen, kun vedessä ei ole ihmisiä tai kukaan ei voi koskettaa veteen.
- Ennen veteen menemistä tai veteen koskettamista on kaikkien vedessä olevien laitteiden verkkojännite kytkettävä pois päältä.

## Laitteen kytkeminen päälle

- Työnnä verkkopistoke pistorasiaan.
  - Pumppu on käyttövalmis.
  - Pumppu käynnistyy heti, kun veden pinta on saavuttanut päällekytkentäkorkeuden.

## Laitteen kytkeminen pois päältä

- Vedä verkkopistoke irti.
  - Poiskytkennän jälkeen voi jäämävesi valua takaisin letkuun ja tulla ulos pumpun sisäänimuaukosta.



### OHJE

Älä käytä laitetta pitkäaikaiskäytössä.

Muuten laitteen käyttöikä lyhenee vastavasti.

## HÄIRIÖNPOISTO

Häiriö	Syy	Korjaus
Pumppu ei käynnisty	Virransyöttö katkennut	Tarkasta sulake ja sähköpistoliittimet
Pumppu kytkeytyy lyhyen käyntiajan jälkeen pois päältä	Ylikuormitus suoja on kytkeynyt pumpun pois päältä ylikuumentamisen takia	<ul style="list-style-type: none"> <li>Puhdista sisäänimaukko ja paineletku</li> <li>Anna pumpun jäähtyä</li> </ul>
Pumppu käy, mutta ei pumpkaa ollenkaan tai ei pumpkaa riittävästi	Paineletku suljettu	<ul style="list-style-type: none"> <li>Asenna paineletku ilman taikkokohtia</li> <li>Tarkasta poisto ja puhdistus tarvittaessa</li> </ul>
	Sisäänimaukko tukkeutunut	<ul style="list-style-type: none"> <li>Puhdista sisäänimaukko</li> </ul>
	Ilmaa paineletkussa	<ul style="list-style-type: none"> <li>Poista paineletkusta ilma</li> </ul>
	Suodatinsiivilä tukkeutunut	<ul style="list-style-type: none"> <li>Puhdista suodatinsiivilä</li> </ul>
	Jos näitä käytetään: Takaiskuventtiili paineletkussa väärin asennettu tai tukkeutunut	<ul style="list-style-type: none"> <li>Asenna takaiskuventtiili oikein</li> <li>Puhdista takaiskuventtiili</li> </ul>
	Juoksupyörä viallinen tai kulunut	<p>Ota yhteyttä OASE-edustajaan.</p> <ul style="list-style-type: none"> <li>Juoksupyörän saa vaihtaa vain Oase-huolto.</li> </ul>

## PUHDISTUS JA HUOLTO



### VAROITUS

#### Vaarallinen sähköjännite!

- Katkaise kaikkien laitteiden verkkojännite ennen veteen koskemista.
  - Katkaise verkkojännite aina ennen laitteella tehtävien töiden aloittamista.
- Jos verkkojännite on kytkettyä puhdistus- ja huoltotöiden aikana, olemassa on sähköiskusta aiheutuva hengenvaara.



### OHJE

#### Puhdistussuositus:

- Laite on puhdistettava tarpeen mukaan, mutta kuitenkin vähintään 2 kertaa vuodessa.

- Älä käytä mitään syövyttäviä puhdistusaineita tai kemiallisia liuottimia, koska ne voivat vaurioittaa koteloa tai aiheuttaa laitteeseen toimintahäiriöitä.
- Pinttyneisiin kalkkijäämiin suositeltu puhdistusaine:
  - Pumpun puhdistusaine PumpClean, valmistaja OASE.
  - Yleispuhdistusaineet, jotka eivät sisällä etikkaa tai klooria.
- Huuhtelee kaikki puhdistetut osat huolellisesti puhtaalla vedellä.

## Suodatinsiivilän puhdistaminen



### OHJE

Puhdistussuositus:

- Suodatinsiivilä on puhdistettava tarpeen mukaan, mutta kuitenkin vähintään 1 kerran kuukaudessa.

Toimit näin:

H

1. Kierrä suodatinsiivilää loppuun saakka oikealle ja irrota se laitteesta.
2. Puhdista suodatinsiivilä juoksevalla vedellä.
3. Kokoa laite jälleen päinvastaisessa järjestyksessä.

## Kahvan vaihtaminen

Toimit näin:

I

1. Käännä kahva 45 asteen asentoon.
2. Irrota kahva pidikkeestä vetämällä molemmin käsin sivuilta.
3. Asenna varaosa päinvastaisessa järjestyksessä laitteeseen.

## Suodatinsiivilän vaihtaminen

Toimit näin:

H

1. Kierrä suodatinsiivilää loppuun saakka oikealle ja irrota se laitteesta.
2. Asenna varaosa päinvastaisessa järjestyksessä laitteeseen.

## KULUVAT OSAT

Kuluvat osat eivät kuulu takuun piiriin.

Seuraavat komponentit ovat kuluvia osia, ja ne saa vaihtaa vain OASE-huolto:

- juoksupyörä

## VARASTOINTI/SÄILYTYS TALVEN YLI

Laite ei kestä pakkasta. Se on irrotettava ja säilytettävä varastossa, jos lämpötilan ennustetaan laskevan alle nollan.

Laitteen oikeanlainen varastointi:

- Tyhjennä laite mahdollisimman hyvin, puhdista se perusteellisesti ja tarkasta mahdolliset vauriot.
- Tyhjennä kaikki letkut, putkijohdot ja liittännät niin hyvin kuin mahdollista.
- Puhdista laite huolellisesti, tarkasta onko siinä vaurioita ja vaihda vaurioituneet osat.
- Laite on varastoitava kuivassa ja jäätymiseltä suojatussa paikassa.
- Suojaa avoimet pistoliitännät kosteudelta ja liialta.

## HÄVITTÄMINEN



### OHJE

Tämä laite sisältää elektronia rakenneosia, eikä sitä saa hävittää kotitalousjätteiden mukana.

- Laitteesta on tätä ennen tehtävä käyttökelvoton leikkaamalla kaapelit.
- Laite on hävitettävä käyttämällä sitä varten tarkoitettua palautusjärjestelmää.



## VARAOSAT

OASEn alkuperäisosa käyttämällä laite on aina turvallinen ja toimii edelleen luotettavasti.

Varaosapiirroksia ja varaosia löytyy verkkosivustostamme.



[www.oase-livingwater.com/spareparts\\_international-di](http://www.oase-livingwater.com/spareparts_international-di)

## TEKNISET TIEDOT

ProMax Rain 4000			
Nimellisjännite		V AC	230
Nimellistaajuus		Hz	50
Nimellisteho		W	370
Kotelointiluokka			IP X8
Painepuolen liitäntä			G1
Minimaalinen päällekytkentäkorkeus/maksimaalinen poiskytkentäkorkeus		mm	370 / 140
Maksimaalinen päällekytkentäkorkeus/minimaalinen poiskytkentäkorkeus		mm	500 / 50
Minimaalinen vedenkorkeus käyttöönotossa		mm	35
Pumppausmäärä	enintään	l/h	4000
Pumppauskorkeus	enintään	m	12
Upotussyvyys	enintään	m	7
Jyväkoko	enintään	mm	0,3
Verkkoliitäntäjohto	Pituus	m	10
Mitat	Pituus	mm	177
	Leveys	mm	167
	Korkeus	mm	317
Paino		kg	4,5

## Az eredeti használati útmutató fordítása

### FIGYELMEZTETÉS

- A jelen készüléket 8 évesnél idősebb gyermekek, valamint csökkent fizikai, érzékszervi vagy mentális képességű, ill. hiányos tapasztalattal és megfelelő tudással rendelkező személyek akkor kezelhetik, ha felügyelet alatt állnak, vagy a készülék biztonságos használata vonatkozásában eligazításban részesültek, és megértették az ebből eredő veszélyeket.
- Gyermekek nem játszhatnak a készülékkel.
- Tisztítást és a felhasználó által végzendő karbantartási munkákat nem végezhetnek olyan gyermekek, akik nem állnak felügyelet alatt.
- A készüléket maximum 30 mA névleges áramerősségű hibaáram-védelemmel kell ellátni.
- Csak akkor csatlakoztassa a készüléket, ha a készülék és az áramellátás elektromos adatai megegyeznek. A készülék adatai a típustáblán, a

csomagoláson vagy ebben az útmutatóban találhatóak meg.

- Áramütés okozta halálos vagy súlyos sérülések lehetségesek! Mielőtt vízbe nyúlnak, a 12 V AC -t vagy 30 V DC-t meghaladó feszültséggel üzemelő készüléket le kell választani az elektromos hálózatról.
- A készüléket csak akkor szabad használni, ha nem tartózkodnak személyek a vízben.
- A sérült csatlakozó vezeték nem cserélhető ki. Ártalmatlanítsa hulladékként az eszközt.

### BIZTONSÁGI ÚTMUTATÁSOK

#### Elektromos csatlakoztatás

- A hosszabbító vezetékeknek és elosztóknak (pl. elosztósáv) alkalmasnak kell lenniük szabadban történő használatra (fröccsenő víz elleni védelem).
- Óvja a dugós csatlakozókat a nedveségtől.
- A készüléket csak előírászerűen telepített dugaszolóaljzatra csatlakoztassa.

#### Biztonságos üzemeltetés

- Sérült ház esetén a készüléket nem szabad használni.
- Sérült elektromos vezeték esetén a készüléket tilos használni.
- A készüléket nem szabad az elektromos vezetéknél fogva hordozni vagy húzni.

- A vezetékeket sérülésektől védetten fektesse le és ügyeljen arra, hogy senki ne eshessen el bennük.
- Soha ne hajtson végre műszaki változtatásokat a készüléken.
- Csak olyan munkálatokat végezzen a készüléken, amelyek a jelen útmutatóban ismertetve vannak. Ha az adott probléma nem szüntethető meg, forduljon felhatalmazott ügyfélszolgálati ponthoz vagy kétség esetén a gyártóhoz.
- A készülékhez csak eredeti pótalkatrészeket és tartozékokat használjon.
- Vihar esetén válassza le a készüléket az elektromos hálózatról.

## A JELEN HASZNÁLATI ÚTMUTATÓRÓL:

Üdvözljük az OASE Living Water nevében. Ön ezen termék **ProMax Rain 4000** megvásárlásával jó döntést hozott.

Az első használatba vétel előtt olvassa el gondosan a használati útmutatót és ismerkedjen meg a készülékkel. Az készülékkel, vagy a készüléken végzett bármilyen munka esetén tartsa be a jelen útmutatóban leírtakat.

A készülék helyes és biztonságos használata érdekében feltétlenül vegye figyelembe a biztonsági előírásokat.

Őrizze meg gondosan a jelen használati útmutatót. Ha másnak adja a készüléket, adja oda ezt a használati útmutatót is.

## A jelen útmutatóban használt szimbólumok

### Figyelmeztetések

A jelen útmutatóban található figyelmeztetések jelzőszavak segítségével vannak csoportosítva, amelyek jelzik a veszély mértékét.



### FIGYELMEZTETÉS

- Lehetséges veszélyes helyzetet jelöl.
- A figyelmeztetés figyelmen kívül hagyása halált vagy rendkívül súlyos sérüléseket okozhat.



### ÚTMUTATÁS

A jobb megértést vagy a lehetséges anyagi és környezeti károk megelőzésére szolgáló információk.

### További útmutatások

- A Hivatkozás ábrára, pl. A ábra.
- Hivatkozás egy másik fejezetre.

## TERMÉKLEÍRÁS

### Áttekintés

<input type="checkbox"/> A	ProMax Rain 4000
Pozíció	Leírás
1	Fogantyú, állítható
2	Szivattyú-lábazat
3	Nyomótömlő törésgátló
4	Úszókapcsoló
5	Hálózati csatlakozó vezeték
6	Csatlakozókészlet: - 1 x gyorscsatló - 2 x tömlő összekötő - 2 x csap csatlakozó - 1 x golyós csap - 1 x tömlő G½
7	Nyomóoldali csatlakozó, G1

### Rendeltetésszerű használat

Az ProMax Rain 4000 készülék kizárólag a következőképpen használandó:

- Tiszta víz vagy esővíz szállítása.
- Víz és max. 0,3 mm szemcse nagyságú részecskék szállítása.
- Vízrel történő ellátás és öntözés.
- Át- és kiszivattyúzás tartályokból vagy medencékből.
- Víz vételezése kútból.

– Csak vízzel történő ellátásra és öntözésre!

- Víz vételezése esővíz tárolókból vagy ciszternákból.
- Üzemeltetés a műszaki adatok betartása mellett.

### Lehetséges nem megfelelő használat

A készülékre a következő korlátozások érvényesek:

- Sós vízhez nem alkalmas.
- Ivóvízhez nem alkalmas.
- A készülékkel soha nem szabad szennyvizet szállítani.
- A készülék nem való tartós üzemelésre (pl. tartós keringető üzemelés tóban).
- Nem szabad kisipari- vagy ipari célokra használni.
- Nem szabad vegyszerekkel, élelmiszerekkel, gyúlékony vagy robbanékony anyagokkal együtt alkalmazni.
- Nem szabad ivóvíz-ellátásra csatlakoztatni.

## FELÁLLÍTÁS ÉS CSATLAKOZTATÁS

### A nyomótömlő csatlakoztatása

A szállítási teljesítmény a tömlő lehető legnagyobb belső átmérőjénél optimális.

Ez az alábbiak szerint végezhető el:

B

1. Csavarja fel a gyorscsatlót a szivattyú kimenetre.
2. Illessze a tömlő összekötőt a gyorscsatlóra.

### A csatlakozókészlet felszerelése

A csatlakozókészlet lehetővé teszi a nyomótömlő (G $\frac{1}{2}$ ) megtörés törésgátlón keresztüli elvezetését.

C

### A törésgátló felszerelése

A törésgátlóval a nyomótömlő (G $\frac{1}{2}$ ) megtörés nélkül helyezhető peremre.

Ez az alábbiak szerint végezhető el:

D

1. Helyezze be a nyomótömlőt a törésgátlóba.
2. Hajtsa át a zárósapkát és rögzítse a két bepattintható rögzítőpecket a fűlekbe.
3. Akassza rá a nyomótömlőt a peremre.

### A törésgátló eltávolítása

D

- Nyomja meg a két be a bepattintható rögzítőpecket és tolja ki a fűlekből.
- Hajtsa át a zárósapkát, és vegye ki a nyomótömlőt.

### Automata üzemmód

Az emelkedő víz a bekapcsolási pont eléréséig emeli az úszókapcsolót, és a szivattyú bekapcsol.

Csökkenő vízszintnél az úszókapcsoló a kikapcsolási pont eléréséig süllyed, és a szivattyú kikapcsol.

E

- Nyomja bele az úszókapcsoló kábelét a kábeltartóba.
  - Minél rövidebb a kábel az úszókapcsoló és a kábeltartó között, annál alacsonyabban van a bekapcsolási pont, és annál magasabban helyezkedik el a kikapcsolási pont.



### ÚTMUTATÁS

A hibamentes működéshez legalább 10 cm kábelhosszúságot kell betartani az úszókapcsoló és a kábeltartó között.



### ÚTMUTATÁS

A maradék víz minimális szintje csak manuális üzemmódban kerül elérésre.

## Manuális üzemmód

A szivattyú folyamatosan be van kapcsolva, ha az úszókapcsoló függőleges helyzetben áll, és a kábel lefelé lóg.

### ÚTMUTATÁS

Manuális üzemmódban a szivattyú szárazon futhat.

- Kapcsolja ki a szivattyút, ha a szint elérte a minimális vízszintet.
- Ha a szivattyú szárazon fut, akkor a szivattyú fokozott kopásnak van kitéve.

F

- Állítsa a fogantyút vízszintes helyzetbe, és nyomja bele a kábelt az úszókapcsoló felé vezető átmenetnél a kábeltartóba úgy, hogy az úszókapcsoló függőlegesen álljon.

## A szivattyú felállítása

G

- Állítsa fel a szivattyút vízszintesen és stabilan a vízben.
- Ha a szűrőbetétet szennyrészecskék tömítik el, akkor a szivattyút magasabban kell felállítani.
- Ha kútba vagy aknába engedik le, akkor erősítsen kötelet a fogantyúra. A készüléket tilos a hálózati csatlakozó kábelnél fogva hordozni.
- Az úszókapcsolónak mindig szabadon kell tudnia mozogni.

## BE- ÉS KIKAPCSOLÁS

### FIGYELMEZTETÉS

Veszélyes elektromos feszültség!

**Áramütés okozta halálos vagy súlyos sérülések.**

- A vízben lévő szivattyút csak akkor csatlakoztassa villamos hálózatra, ha nincsenek személyek a vízben vagy nem nyúlnak a vízbe.
- A vízbe lépés vagy vízbe nyúlás előtt a vízben lévő valamennyi eszközt feszültségmentesíteni kell.

### A készülék bekapcsolása

- Csatlakoztassa a hálózati csatlakozódugaszt az aljzathoz.
  - A szivattyú üzemkés.
  - A szivattyú elindul, amint a vízszint elérte a bekapcsolási magasságot.

### A készülék kikapcsolása

- Húzza ki a hálózati csatlakozódugaszt.
  - Kikapcsolás után a maradék víz visszafolyhat a tömlőben és kifolyhat a szivónyíláson keresztül.

### ÚTMUTATÁS

A készüléket nem szabad tartós üzemben használni. Ellenkező esetben megfelelő mértékben lerövidül a készülék élettartama.

## ZAVARELHÁRÍTÁS

Hiba	Ok	Megoldás
A szivattyú nem indul el.	Az áramellátás megszakítva.	Ellenőrizze a biztosítékot és az elektromos dugaszos csatlakozásokat.
A szivattyú rövid működés után lekapcsol.	A túlterhelés elleni védelem túlmelegedés miatt lekapcsolta a szivattyút.	<ul style="list-style-type: none"> <li>• Tisztítsa ki a szívónyílást és a nyomótömlőt.</li> <li>• Hagyja lehűlni a szivattyút.</li> </ul>
A szivattyú üzemel, azonban nem szállít, vagy elégtelen a szállított mennyiség.	A nyomótömlő elzáródott.	<ul style="list-style-type: none"> <li>• A nyomótömlőt megtörésektől mentesen vezesse el.</li> <li>• Ellenőrizze, és adott esetben tisztítsa ki a kifolyót.</li> </ul>
	A szívónyílás eldugult.	• Tisztítsa ki a szívónyílást.
	Levegő van a nyomótömlőben.	• Légtelenítse a nyomótömlőt.
	A szűrőbetét eldugult.	• Tisztítsa ki a szűrőbetétet.
	Ha van: A visszacsapó szelep a nyomótömlőben nem megfelelően van beszerelve vagy eldugult.	<ul style="list-style-type: none"> <li>• Szerelje be megfelelően a visszacsapó szelepet.</li> <li>• Tisztítsa meg a visszacsapó szelepet.</li> </ul>
A járókerék meghibásodott vagy elkopott.	<p>Vegye fel a kapcsolatot az OASE-val.</p> <ul style="list-style-type: none"> <li>• A járókereket csak az OASE szerviz cserélheti ki.</li> </ul>	

## TISZTÍTÁS ÉS KARBANTARTÁS



### FIGYELMEZTETÉS

#### Veszélyes elektromos feszültség!

- Vízbe nyúlás előtt valamennyi készülék hálózati feszültségét le kell kapcsolni.
- A készülékben végzett valamennyi munkát előtt le kell kapcsolni a hálózati feszültséget.

Ha tisztításkor és karbantartáskor a hálózati feszültség be van kapcsolva, akkor áramütés miatti életveszély áll fenn.



### ÚTMUTATÁS

A tisztításra vonatkozó ajánlás:

- A készüléket szükség szerint, de legalább évente 2-szer tisztítsa meg.
- Agresszív tisztítószeres vagy vegyszeroldatok használata tilos, mivel ezek károsíthatják a burkolatot, vagy

károsan befolyásolhatják a készülék működését.

- Ajánlott tisztítószernek makacs vízkövesedés esetén:
  - OASE PumpClean szivattyútisztító.
  - Ecet- és klórmentes háztartási tisztító.
- A tisztítás után tiszta vízzel alaposan tisztítsa meg az összes alkatrészt.

## A szűrőbetét tisztítása



### ÚTMUTATÁS

A tisztításra vonatkozó ajánlás:

- A szűrőbetétet szükség szerint, de legalább évente 1-szer tisztítsa meg.

Ez az alábbiak szerint végezhető el:

- H
- 1. Forgassa el jobbra ütközésig a szűrőbetétet és vegye le a készülékről.
- 2. Tisztítsa ki tiszta víz alatt a szűrőbetétet.
- 3. Szerelje össze ismét fordított sorrendben.

## A fogantyú cseréje

Ez az alábbiak szerint végezhető el:

- I
- 1. Forgassa a fogantyút 45°-os helyzetbe.
- 2. Oldja ki a fogantyút a tartóból oldalt két kézzel húzva.
- 3. Fordított sorrendben szerelje fel a pótalkatrészt a készülékre.

## A szűrőbetét cseréje

Ez az alábbiak szerint végezhető el:

- H
- 1. Forgassa el jobbra ütközésig a szűrőbetétet és vegye le a készülékről.

- 2. Fordított sorrendben szerelje fel a pótalkatrészt a készülékre.

## KOPÓALKATRÉSZEK

A kopóalkatrészekre nem vonatkozik a szavatosság.

A következő komponensek kopóalkatrészek, és azokat csak az OASE szerviz cserélheti:

- járókerék

## TÁROLÁS/TELELÉS

A készülék nem fagyálló, és várható fagy esetén le kell szerelni és megfelelően el kell tárolni.

Így tárolja helyesen a készüléket:

- Ürítse ki a készüléket amennyire csak lehet, végezzen alapos tisztítást és ellenőrizze a készülék sérüléseit.
- Az összes tömlőt, csövezetékét és csatlakozást amennyire csak lehet, ki kell üríteni.
- Alaposan tisztítsa meg a készüléket, ellenőrizze az épségét, és cserélje ki a sérült alkatrészeket.
- A szivattyút szárazon, fagymentes helyen kell tárolni.
- A nyitott dugaszos csatlakozásokat óvni kell a nedvességtől és a szennyeződéstől.

## MEGSEMMISÍTÉS



### ÚTMUTATÁS

A készülék elektronikus részegységeket tartalmaz, és nem szabad háztartási hulladékként ártalmatlanítani.

- A kábel levágásával tegye használhatatlanná a készüléket.
- A készülék ártalmatlanításához az erre kijelölt visszavételi helyeket használja.

## PÓTALKATRÉSZEK

Az OASE eredeti alkatrészeivel a készülék biztonságos marad és továbbra is megbízhatóan működik.

Alkatrészejzokat és alkatrészeket internetes oldalunkon talál.



[www.oase-livingwater.com/alkatreszek-di](http://www.oase-livingwater.com/alkatreszek-di)

## MŰSZAKI ADATOK

<b>ProMax Rain 4000</b>			
Méretezési feszültség		V AC	230
Méretezési frekvencia		Hz	50
Méretezési teljesítmény		W	370
Védettségi fokozat			IP X8
Nyomóoldali csatlakozás			G1
Minimális bekapcsolási szint / maximális kikapcsolási szint		mm	370 / 140
Maximális bekapcsolási szint / minimális kikapcsolási szint		mm	500 / 50
Minimális vízszint üzembe helyezéskor		mm	35
Szállított mennyiség	maximum	l/ó	4000
Szállítási magasság	maximum	m	12
Merülési mélység	maximum	m	7
Szemcseméret	maximum	mm	0,3
Hálózati csatlakozó vezeték	Hossz	m	10
Méretek	Hossz	mm	177
	Szélesség	mm	167
	Magasság	mm	317
Súly		kg	4,5



## Tłumaczenie oryginalnej instrukcji użytkownika

### OSTRZEŻENIE

- Urządzenie może być używane przez dzieci od 8 lat i ponadto przez osoby o ograniczonych fizycznych i umysłowych zdolnościach, albo nie posiadających niezbędnego doświadczenia i wiedzy, gdy będą one pod nadzorem osoby odpowiedzialnej za bezpieczeństwo użytkownika tego urządzenia lub zostaną odpowiednio przez nią poinstruowane i poinformowane o wynikających stąd zagrożeniach.
- Dzieciom zabrania się zabawy z tym urządzeniem.
- Czyszczenie ani czynności serwisowe użytkownika nie mogą być wykonywane przez dzieci bez nadzoru osoby dorosłej.
- Urządzenie musi być zabezpieczone wyłącznikiem różnicowoprądowym, ze znamionowym prądem upływowym wynoszącym maksymalnie 30 mA.
- Urządzenie podłączyć tylko wtedy, gdy parametry elektryczne urządzenia i zasilania energią są zgodne. Dane urządzenia znajdują się na tabliczce znamionowej na urządzeniu; na opakowaniu lub w niniejszej instrukcji.

- Śmierć lub ciężkie obrażenia przez porażenie prądem są możliwe! Przed włożeniem rąk do wody należy odłączyć od sieci prądowej urządzenia będące pod napięciem  $>12\text{ V AC}$  lub  $>30\text{ V DC}$ .
- Urządzenie użytkować tylko wtedy, gdy nikt nie przebywa w wodzie.
- Uszkodzonego przewodu podłączeniowego nie można wymienić. Oddać urządzenie do utylizacji.

### PRZEPISY BEZPIECZEŃSTWA

#### Przyłącze elektryczne

- Przedłużacze przewodów i rozdzielacze prądu (np. listwy z gniaздkami) muszą być przeznaczone do użytkowania na wolnym powietrzu (zabezpieczone przed rozpryskami wody).
- Chronić złącza wtykowe przed wilgocią.
- Urządzenie podłączyć tylko do prawidłowo zainstalowanego gniazdka.

#### Bezpieczna eksploatacja

- Eksploatacja urządzenia z uszkodzoną obudową jest zabroniona.
- W przypadku uszkodzonego przewodu elektrycznego nie wolno użytkować urządzenia.
- Nie przenosić ani ciągnąć urządzenia chwytając za przewód elektryczny.
- Przewody należy układać w sposób chroniony przed uszkodzeniami i tak, żeby nie stanowiły niebezpieczeństwa potknięcia się.
- Nie dokonywać żadnych przeróbek technicznych urządzenia.

- Przy urządzeniu należy wykonywać tylko te prace, które są opisane w niniejszej instrukcji. Jeśli nie da się usunąć problemu we własnym zakresie, to należy zwrócić się do autoryzowanego punktu serwisowego lub w razie wątpliwości do producenta.
- Używać tylko oryginalnych części zamiennych i oryginalnego wyposażenia dodatkowego.
- W razie występowania wylądowań atmosferycznych odłączyć urządzenie od sieci prądowej.

## INFORMACJE DOTYCZĄCE INSTRUKCJI UŻYTKOWANIA

Witamy w OASE Living Water. Kupując **ProMax Rain 4000**, dokonali Państwo dobrego wyboru.

Przed pierwszym uruchomieniem urządzenia należy uważnie przeczytać instrukcję użytkowania i zapoznać się z zasadą działania urządzenia. Wszystkie prace dotyczące tego urządzenia mogą być wykonywane tylko zgodnie z zaleceniami dostarczonej instrukcji.

Bezwzględnie przestrzegać przepisów bezpieczeństwa pracy w odniesieniu do prawidłowego i bezpiecznego użytkowania.

Instrukcję użytkowania należy przechowywać w bezpiecznym miejscu. W przypadku sprzedaży urządzenia nowemu właścicielowi należy przekazać również instrukcję użytkowania.

### Symbole w niniejszej instrukcji

#### Ostrzeżenia

Ostrzeżenia w niniejszej instrukcji są klasyfikowane przez hasła ostrzegawcze, które określają wielkość zagrożenia.



#### OSTRZEŻENIE

- Określa możliwą niebezpieczną sytuację.

- W razie lekceważenia może dojść do wypadku z ciężkimi lub śmiertelnymi obrażeniami.



#### WSKAZÓWKA

Informacje przyczyniające się do lepszego zrozumienia i do zapobiegania możliwym szkodom materialnym lub w środowisku naturalnym.

#### Dalsze wskazówki

- A Odnośnik do rysunku, np. rysunek A.

→ Odnośnik do innego rozdziału.

## OPIS PRODUKTU

### Przegląd

<input type="checkbox"/> A	ProMax Rain 4000
Pozycja	Opis
1	Uchwyt, regulowany
2	Podstawka pompy
3	Zabezpieczenie przed zagięciem węża
4	Przełącznik pływakowy
5	Sieciowy przewód podłączeniowy
6	Zestaw części do podłączenia: - 1 × szybkozłącze - 2 × łączniki węży - 2 × przyłącze do zaworu - 1 × zawór kulowy - 1 × wąż G $\frac{1}{2}$
7	Przyłącze - strona ciśnienia G1

### Zastosowanie zgodne z przeznaczeniem

ProMax Rain 4000 wyłącznie używać w następujący sposób:

- Pompowanie czystej wody lub wody deszczowej.

- Pompowanie wody z zanieczyszczeniami stałymi o wielkości ziarna do maks 0,3 mm.
- Nawadnianie i podlewanie.
- Przepompowanie i wypompowanie wody ze zbiorników.
- Pobieranie wody ze studni.
  - Tylko do nawadniania i podlewania!
- Pobieranie wody ze zbiorników deszczówki lub cystern.
- Eksploatacja w warunkach zgodnych z danymi technicznymi.

### Możliwe błędne użytkowanie

W stosunku do tego urządzenia obowiązują następujące ograniczenia:

- Nie nadaje się do słonej wody.
- Nie nadaje się do wody pitnej.
- Nigdy nie pompować ścieków.
- Nie użytkować w trybie pracy ciągłej (np. do ciągłej cyrkulacji wody w stawie).
- Nie nadaje się do celów rzemieślniczych ani przemysłowych.
- Nie użytkować połączeniu z chemikaliami, artykułami spożywczymi, substancjami łatwopalnymi lub wybuchowymi.
- Nie podłączać do instalacji z wodą pitną.

## USTAWIENIE I PODŁĄCZENIE

### Podłączenie węża ciśnieniowego

Optymalna wydajność tłoczenia zapewniona jest przy jak największej wewnętrznej średnicy węża.

Należy postępować w sposób następujący:

B

1. Szybkozłącze przykręcić do wylotu pompy.
2. Łącznik węży połączyć z szybkozłączem.

### Montaż zestawu części do podłączenia

Zestaw części do podłączenia umożliwia ułożenie węża ciśnieniowego (G $\frac{1}{2}$ ) przez zabezpieczenie przed zagięciem węża.

C

### Zakładanie zabezpieczenia przed zagięciem węża

Zabezpieczenie przed zagięciem chroni wąż ciśnieniowy (G $\frac{1}{2}$ ) przed zagięciem, gdy jest ułożony na ostrej krawędzi.

Należy postępować w sposób następujący:

D

1. Włożyć wąż ciśnieniowy do zabezpieczenia przed zagięciem.
2. Obrócić obejmę i zaczepić obydwie występy w zatrzaskach prowadnicy węża.
3. Wąż ciśnieniowy zawiesić na krawędzi.

### Zdejmowanie zabezpieczenia przed zagięciem węża

D

- Nacisnąć obydwie występy i wysunąć zaczepy z zatrzasku prowadnicy węża.
- Obrócić obejmę i wyjąć wąż ciśnieniowy.

### Tryb automatyczny

W wyniku wzrostu poziomu wody podnosi się pływak, aż do osiągnięcia punktu przełączenia i włączenia pompy.

Przy spadającym poziomie wody opada pływak, aż do osiągnięcia punktu przełączenia i wyłączenia pompy.

E

- Kabel przełącznika pływakowego wcisnąć do zaczepu kabla.
  - Im krótszy kabel między przełącznikiem pływakowym a zaczepem kabla, tym niżej znajduje się punkt włączenia i tym wyżej leży punkt wyłączenia.



### WSKAZÓWKA

Dla bezbłędного działania konieczny jest odcinek kabla o długości co najmniej 10 cm między przełącznikiem pływakowym a zaczepem kabla.



### WSKAZÓWKA

Minimalna wysokość poziomu reszty wody jest osiągana tylko w trybie sterowania ręcznego.

#### Tryb sterowania ręcznego

Pompa jest ciągle załączona, jeśli przełącznik pływakowy ustawiony jest w pozycji pionowej, a kabel skierowany jest w dół.



### WSKAZÓWKA

W trybie sterowania ręcznego może dojść do suchobiegu pompy.

- Wyłączyć pompę, gdy minimalny poziom wody zostanie osiągnięty.
- Podczas suchobiegu pompa ulega przyspieszonemu zużyciu.

F

- Ustawić uchwyt w pozycji poziomej, a kabel wcisnąć bezpośrednio w miejscu przejścia do wyłącznika pływakowego do uchwyty kablowego, tak aby przełącznik pływakowy był skierowany w kierunku pionowym.

#### Ustawienie pompy

G

- Pompę ustawić poziomo i stabilnie w wodzie.
- Jeżeli dochodzi do zatkania sita filtra przez cząsteczki zanieczyszczeń, to ustawić pompę na podwyższeniu.

- W celu opuszczenia pompy do studzienki przymocować linkę do uchwyty. Nie przenosić chwytając za kabel sieciowy.
- Przełącznik pływakowy musi mieć zapewnioną możliwość swobodnego ruchu.

#### WŁĄCZANIE I WYŁĄCZANIE



### OSTRZEŻENIE

Niebezpieczne napięcie elektryczne!

**Śmierć lub ciężkie obrażenia przez porażenie prądem.**

- Pompę zanurzoną w wodzie podłączyć do sieci prądowej dopiero wtedy, gdy nikt już nie przebywa w wodzie ani nie wkłada rąk do wody.
- Przed wejściem do wody lub włożeniem rąk do wody odłączyć napięcie sieciowe wszystkich urządzeń znajdujących się w wodzie.

#### Włączanie urządzenia

- Włożyć wtyczkę sieciową do gniazdka.
  - Pompa jest gotowa do eksploatacji.
  - Pompa włącza się, jak tylko poziom wody osiągnie wysokość włączenia.

#### Wyłączanie urządzenia

- Wyciągnąć wtyczkę sieciową.
  - Po wyłączeniu może spłynąć z powrotem reszta wody znajdująca się w węży i wypłynąć przez otwór ssania pompy.



### WSKAZÓWKA

Nie używać urządzenia w trybie pracy długotrwałej. W przeciwnym razie okres trwałości urządzenia zostanie znacznie skrócony.

**USUWANIE USTEREK**

Usterka	Przyczyna	Środki zaradcze
Pompa nie uruchamia się	Przerwane zasilanie prądowe	Sprawdzić bezpiecznik i elektryczne połączenia wtykowe
Pompa wyłącza się po krótkim czasie pracy	Zabezpieczenie przeciążeniowe wyłączyło pompę z powodu przegrzania	<ul style="list-style-type: none"> <li>• Oczyszczyć otwór ssania i przepłukać wąż ciśnieniowy</li> <li>• Poczekać, aż pompa ulegnie ochłodzeniu</li> </ul>
Pompa pracuje, ale nie tłoczy lub wydajność tłoczenia jest niedostateczna	Wąż ciśnieniowy niedrożny	<ul style="list-style-type: none"> <li>• Wąż ciśnieniowy ułożyć bez załamań</li> <li>• Sprawdzić wylot i w razie potrzeby oczyścić</li> </ul>
	Zatkany otwór ssania	• Oczyszczyć otwór ssania
	Powietrze w wężu ciśnieniowym	• Odpowietrzyć wąż ciśnieniowy
	Zatkane sito filtra	• Czyszczenie sita filtra
	O ile występuje: Błędnie zainstalowany lub zatkany zawór przeciwwrotny w wężu ciśnieniowym	<ul style="list-style-type: none"> <li>• Prawidłowo zainstalować zawór przeciwwrotny</li> <li>• Oczyszczyć zawór</li> </ul>
	Wadliwy lub zużyty wirnik	Skontaktować się z OASE. <ul style="list-style-type: none"> <li>• Wymiana wirnika jest dozwolona tylko w punkcie serwisowym OASE.</li> </ul>

**CZYSZCZENIE I KONSERWACJA****OSTRZEŻENIE****Niebezpieczne napięcie elektryczne!**

- Przed włożeniem rąk do wody odłączyć napięcie sieciowe od wszystkich urządzeń.
- Przed przystąpieniem do wszelkich prac przy urządzeniu odłączyć napięcie sieciowe.

Jeżeli podczas czyszczenia i czynności konserwacyjnych jest włączone napięcie sieciowe, to występuje niebezpieczeństwo doznania śmiertelnego porażenia prądem.

**WSKAZÓWKA**

Zalecenia dotyczące czyszczenia:

- Urządzenie czyścić w razie potrzeby, ale co najmniej 2 razy w roku.
- Nie stosować żadnych agresywnych środków czyszczących ani rozpuszczalników chemicznych, ponieważ może to spowodować uszkodzenie obudowy lub wywołać zakłócenie działania urządzenia.
- W przypadku trudnych do usunięcia osadów wapna zaleca się stosowanie następujących środków czyszczących:
  - Środek czyszczący PumpClean marki OASE.

– Środek czyszczący dla gospodarstwa domowego nie zawierający octu ani chloru.

- Po oczyszczeniu starannie splukać wszystkie części czystą wodą.

### Czyszczenie sita filtra



#### WSKAZÓWKA

Zalecenia dotyczące czyszczenia:

- Sito filtra czyścić stosownie do bieżących potrzeb, ale nie rzadziej niż 1 raz miesięcznie.

Należy postępować w sposób następujący:

H

1. Sito filtra obrócić w prawo aż do oporu i wyjąć z urządzenia.
2. Sito filtra umyć w czystej wodzie.
3. Złożyć je w chronologicznie odwrotnej kolejności.

### Wymiana uchwytu

Należy postępować w sposób następujący:

I

1. Uchwyt przekręcić do pozycji 45°.
2. Uchwyt pociągnąć obiema rękami po obu stronach i wyciągnąć z zamocowania.
3. Złożyć część zamienną wykonując opisane powyżej czynności w odwrotnej kolejności.

### Wymiana sita filtra

Należy postępować w sposób następujący:

H

1. Sito filtra obrócić w prawo aż do oporu i wyjąć z urządzenia.
2. Złożyć część zamienną wykonując opisane powyżej czynności w odwrotnej kolejności.

### CZĘŚCI ULEGAJĄCE ŻUŻYCIU

Części ulegające zużyciu nie są objęte gwarancją.

Niżej wymienione podzespoły to części ulegające zużyciu i ich wymiana jest dozwolona tylko serwisowi OASE:

- Wirnik

### MAGAZYNOWANIE / PRZECHOWYWANIE W OKRESIE ZIMOWYM

Urządzenie nie jest zabezpieczone na wypadek mrozu i musi zostać wymontowane najpóźniej przed zapowiadany mrozem.

Prawidłowe przechowywanie urządzenia:

- Opróżnić urządzenie na tyle, na ile jest to możliwe, przeprowadzić gruntowne czyszczenie i skontrolować je pod względem uszkodzeń.
- Wszystkie węże, rurociągi i przyłącza opróżnić na tyle, na ile jest to możliwe.
- Gruntownie oczyścić urządzenie, skontrolować stan pod względem uszkodzeń, wymienić wadliwe części.
- Urządzenie należy przechowywać w miejscu suchym i nienarażonym na działanie mrozu.
- Otwarte połączenia wtykowe chronić przed wilgocią i zanieczyszczeniem.

### USUWANIE ODPADÓW



#### WSKAZÓWKA

Urządzenia zawiera podzespoły elektroniczne i nie wolno go wyrzucać do pojemnika na odpady komunalne.

- Urządzenie uczynić nienadającym się do użytku poprzez odcięcie kabla zasilającego.
- Urządzenie należy oddać do utylizacji poprzez przewidziany do tego system zwrotów.

## CZĘŚCI ZAMIENNE

Dzięki oryginalnym częściom zamiennym OASE urządzenie pozostaje bezpieczne i będzie nadal niezawodnie działać.

Rysunki i wykazy części zamiennych znajdują się na naszej stronie internetowej.



[www.oase-livingwater.com/czescizamienne-di](http://www.oase-livingwater.com/czescizamienne-di)

## DANE TECHNICZNE

<b>ProMax Rain 4000</b>			
Napięcie znamionowe		V AC	230
Częstotliwość znamionowa		Hz	50
Moc znamionowa		W	370
Stopień ochrony			IP X8
Przyłącze strony tłocznej			G1
Minimalna wysokość załączenia / maksymalna wysokość wyłączenia		mm	370 / 140
Maksymalna wysokość włączania / minimalna wysokość wyłączenia		mm	500 / 50
Minimalny poziom wody w momencie uruchomienia		mm	35
Wydajność tłoczenia	maksymalnie	l/h	4000
Wysokość tłoczenia	maksymalnie	m	12
Głębokość zanurzenia	maksymalnie	m	7
Wielkość uziarnienia	maksymalnie	mm	0,3
Sieciowy przewód podłączeniowy	Długość	m	10
Wymiary	Długość	mm	177
	Szerokość	mm	167
	Wysokość	mm	317
Masa		kg	4,5

## **VAROVÁNÍ**

- Tento přístroj nesmí být používán dětmi do 8 let a kromě toho i osobami se sníženými fyzickými, sensorickými nebo mentálními schopnostmi nebo nedostatkem zkušeností a vědomostí, pokud nejsou pod dohledem nebo nebyly poučeny o bezpečném používání přístroje a mohou z tohoto důvodu vzniknout nebezpečí.
- Děti si nesmí s přístrojem hrát.
- Čištění a užitelská údržba nesmí být prováděna dětmi bez dozoru.
- Přístroj musí být zajištěn pomocí ochranného zařízení chybného proudu s jmenovitým poruchovým proudem maximálně 30 mA.
- Přístroj zapojte pouze tehdy, shodují-li se elektrické údaje přístroje s údaji elektrického napájení. Údaje o přístroji se nachází na typovém štítku přístroje, na obalu nebo v tomto návodu.
- Může dojít ke smrti nebo těžkým zraněním elektrickým

proudem! Dříve, než sáhnete do vody, odpojte ze sítě přístroje ve vodě s napětím >12 V AC nebo >30 V DC.

- Přístroj provozujte pouze tehdy, pokud se vodě nezdržují žádné osoby.
- Poškozený přívodní kabel nelze vyměnit. Přístroj zlikvidujte.

## **BEZPEČNOSTNÍ POKYNY**

### **Elektrická přípojka**

- Prodlužovací vedení a elektrický rozvaděč (např. zásuvkový systém) musí být určeny k užití ve venkovním prostředí (odstříkující voda).
- Chraňte konektorové spoje před vlhkostí.
- Připojte přístroj pouze ke správně instalované zásuvce.

### **Bezpečný provoz**

- V případě poškození krytu nesmíte přístroj používat.
- Při vadném vedení nesmí být přístroj provozován.
- Nepřenášejte přístroj za elektrické vodiče ani jej za ně netahejte.
- Vodiče instalujte tak, aby byly chráněné před poškozením a pamatujte, že o ně nesmí nikdo zakopnout.
- Nikdy neprovádějte technické změny na zařízení.
- Provádějte na přístroji pouze takové práce, které jsou popsány v tomto návodu. Pokud nelze problémy odstranit, kontaktujte autorizovaný zákaznický servis nebo v případě pochybností výrobce.



- Pro přístroj používejte pouze originální náhradní díly a příslušenství.
- Při bouřce odpojte přístroj od elektrické sítě.

## O TOMTO NÁVODU K OBSLUZE

Vítejte u OASE Living Water. Koupě tohoto výrobku **ProMax Rain 4000** byla dobrou volbou.

Ještě před prvním použitím tohoto zařízení si pečlivě přečtěte návod k použití a dobře se s vaším novým zařízením seznámte. Veškeré práce na tomto a s tímto přístrojem mohou být prováděny jen podle přiloženého návodu.

Bezpodmínečně dodržujte bezpečnostní pokyny pro správné a bezpečné používání.

Tento návod k použití pečlivě uschovejte. Při změně vlastníka předejte i návod k použití.

## Symboly použité v tomto návodu

### Varovné pokyny

Varovné pokyny v tomto návodě jsou klasifikovány pomocí signálních slov, které označují míru nebezpečí.



### VAROVÁNÍ

- Označuje možnou nebezpečnou situaci.
- Při nedodržení mohou být důsledkem smrt nebo těžká zranění.



### UPOZORNĚNÍ

Informace, které slouží pro lepší pochopení nebo předcházení možným materiálními škodám nebo škodám na životním prostředí.

### Další pokyny

- A Odkaz na jeden z obrázků., např. obrázek A.
- Odkaz k jiné kapitole.

## POPIS VÝROBKU

### Přehled

<input type="checkbox"/> A	ProMax Rain 4000
Označení	Popis
1	Rukojeť, nastavitelná
2	Patka čerpadla
3	Ochrana tlakové hadice před zalomením
4	Plovákový spínač
5	Napájecí kabel
6	Připojovací souprava – 1 × rychlospojka – 2 × hadicová spojka – 2 × kohoutová přípojka – 1 × kulový kohout – 1 × hadice G $\frac{1}{2}$
7	Přípojka na výtlačné straně G1

### Použití v souladu s určeným účelem

ProMax Rain 4000 používat výhradně, jak uvedeno níže:

- Čerpání čisté vody nebo dešťové vody.
- Čerpání vody a částic o zrnitosti max. 0,3 mm.
- Zavlažování a zalévání.
- Přečerpávání a odčerpávání nádrží nebo bazénů.
- Odběr vody ze studny.  
– Pouze k zavlažování a zalévání!
- Odběr vody z nádrží na dešťovou vodu nebo z cisteren.
- Provoz při dodržení technických údajů.

### Možné chybné použití

Pro přístroj platí následující omezení:

- Není vhodné pro slanou vodu.
- Nevhodné pro pitnou vodu.
- Nikdy nečerpejte špinavou vodu.
- Nepoužívat v dlouhodobém provozu (např. trvalý cirkulační provoz v jezírku).

- Nepoužívat pro komerční nebo průmyslové účely.
- Nepoužívat ve spojení s chemikáliemi, potravinami, lehce zápalnými nebo výbušnými látkami.
- Nenapojujte na domácí zásobování pitnou vodou.

## INSTALACE A PŘIPOJENÍ

### Připojte tlakovou hadici

Čerpací výkon je optimální při co největším průměru hadice.

Postupujte následovně:

B

1. Rychlospojku našroubujte na výstup čerpadla.
2. Hadicovou spojku nasuňte na rychlospojku.

### Montáž připojovací soupravy

Souprava pro připojení umožňuje protáhnout tlakovou hadici (G $\frac{1}{2}$ ) ochranou proti zalomení.

C

### Nasazení ochrany proti zalomení

Ochrana proti zalomení dovoluje tlakovou hadici (G $\frac{1}{2}$ ) položit přes hranu, aniž by došlo k jejímu poškození.

Postupujte následovně:

D

1. Tlakovou hadici vložte do ochrany proti zalomení.
2. Sklopte uzávěr a obě západky nechejte zaklapnout do spojek.
3. Tlakovou hadici zavěste přes hranu.

### Odstranění ochrany proti zalomení

D

- Stiskněte obě západky a vysuňte je ze spojek.

- Sklopte uzávěr a vytáhněte tlakovou hadici.

### Automatický provoz

Stoupající voda zvedá plovákový spínač, dokud nedosáhne bodu zapnutí a čerpadlo se nezapne.

Při klesající hladině vody klesá plovákový spínač, dokud nedosáhne bodu vypnutí a čerpadlo se nevypne.

E

- Ztlačte kabel plovákového spínače do držáku kabelu.
  - Čím je kabel mezi plovákovým spínačem a držákem kabelu, tím níže je položený spínací bod a tím vyšší je bod vypnutí.



### UPOZORNĚNÍ

Pro bezchybnou funkci dodržujte minimálně 10 cm délku kabelu mezi plovákovým spínačem a držákem kabelu.



### UPOZORNĚNÍ

Minimální výšky zbytkové vody se dosáhne pouze v ručním provozu.

## Ruční provoz

Čerpadlo je neustále zapnuté, když je plovákový spínač ve svislé poloze a kabel ukazuje směrem dolů.

### UPOZORNĚNÍ

V ručním provozu může běžet čerpadlo nasucho.

- Čerpadlo vypněte po dosažení minimálního stavu vody.
- Při suchém běhu podléhá čerpadlo zvýšenému opotřebení.

F

- Dejte rukojeť do vodorovné polohy a kabel stlačte přímo u přechodu k plovákovému spínači do kabelového držáku tak, aby byl plovákový spínač svisle.

## Instalace čerpadla

G

- Čerpadlo postavte vodorovně a stabilně do vody.
- Pokud by se síto filtru ucpávalo nečistotami, umístěte čerpadlo do vyšší polohy.
- Při spuštění do studny nebo šachty upevněte k rukojeti lano. Nenoste za síťový kabel.
- Plovákový spínač musí mít vždy možnost volného pohybu.

## ZAPNUTÍ A VYPNUTÍ

### VAROVÁNÍ

Nebezpečné elektrické napětí!

**Smrt nebo těžká zranění elektrickým proudem.**

- Čerpadlo ve vodě zapojte do elektrické sítě, až když nikdo nestojí ve vodě, ani do ní nesaáh.
- Před vstupem nebo před sáhnutím do vody vždy odpojte všechny přístroje nacházející se ve vodě od síťového napětí.

### Zapnutí přístroje

- Zasuňte zástrčku do zásuvky.
  - Čerpadlo je připraveno k provozu.
  - Čerpadlo se rozběhne, jakmile dosáhne stav vody výšky pro zapnutí.

### Vypnutí přístroje

- Vytáhněte zástrčku ze zásuvky.
  - Po vypnutí je možné nechat vytéct zbytkovou vodu z hadice a z nasávacího otvoru čerpadla.

### UPOZORNĚNÍ

Nepoužívejte přístroj v dlouhodobém provozu. Odpovídajícím způsobem se tak zkracuje životnost přístroje.

## ODSTRAŇOVÁNÍ PORUCH

Porucha	Příčina	Náprava
Čerpadlo se nerozbíhá	Napájení proudem je přerušeno	Zkontrolujte pojistky a elektrické zástrčky
Čerpadlo se po krátké době chodu vypne	Jištění před přetížením čerpadlo vypnulo kvůli přehřátí	<ul style="list-style-type: none"> <li>• Vyčistěte nasávací otvor a tlakovou hadici</li> <li>• Nechte čerpadlo ochladit</li> </ul>
Čerpadlo běží ale nečerpá nebo čerpá nedostatečně	Tlaková hadice ucpaná	<ul style="list-style-type: none"> <li>• Ved'te tlakovou hadici bez zalomení</li> <li>• Zkontrolujte výtok a případně jej vyčistěte</li> </ul>
	Nasávací otvor je ucpaný	• Vyčistěte nasávací otvor
	Vzduch v tlakové hadici	• Odvzdušněte tlakovou hadici
	Ucpané filtrační síto	• Vyčistěte filtrační síto
	Pokud je nainstalováno: Zpětná klapka v tlakové hadici je chybně namontovaná nebo je ucpaná	<ul style="list-style-type: none"> <li>• Namontujte správně zpětnou klapku</li> <li>• Čištění zpětné klapky</li> </ul>
	Oběhové kolo je defektní nebo opotřebované	<p>Kontaktujte OASE.</p> <ul style="list-style-type: none"> <li>• Oběžné kolo smí měnit pouze servis Oase.</li> </ul>

## ČIŠTĚNÍ A ÚDRŽBA



### VÝSTRAHA

#### Nebezpečné elektrické napětí!

- Před pohořením rukojeti do vody odpojte všechny přístroje od síťového napětí.
- Před veškerými činnostmi odpojte síťové napětí od přístroje.

Pokud je při čištění a údržbě zapojené síťové napětí, existuje ohrožení života zásahem elektrickým proudem.



### UPOZORNĚNÍ

Doporučení k čištění:

- Příklad: Přístroj čistěte podle potřeby, minimálně však 2× ročně.
- Nepoužívejte agresivní čisticí prostředky ani chemická ředidla, neboť

by mohly poškodit plášť, nebo negativně ovlivnit funkce přístroje.

- Doporučené čisticí prostředky při obtížně odstranitelném zvrápenání:
  - Čistič čerpadel PumpClean od OASE.
  - Domácí čističe bez obsahu octa a chlóru.
- Po čištění důkladně opláchněte všechny díly čistou vodou.

## Čištění filtračního síta



### UPOZORNĚNÍ

Doporučení k čištění:

- Filtrační síto čistěte podle potřeby, nejméně však 1x za měsíc.

Postupujte následovně:

H

1. Filtrační síto otočte až na doraz směrem doprava a sejměte z přístroje.
2. Filtrační síto vypláchněte čistou vodou.
3. Přístroj opět sestavte opačným postupem.

## Výměna rukojeti

Postupujte následovně:

I

1. Rukojeť otočit do pozice 45°.
2. Rukojeť uvolnit z držáku zatažením oběma rukama na stranách.
3. Náhradní díl namontujte na přístroj v opačném pořadí.

## Výměna filtračního síta

Postupujte následovně:

H

1. Filtrační síto otočte až na doraz směrem doprava a sejměte z přístroje.
2. Náhradní díl namontujte na přístroj opačným postupem.

## SÚČASTI PODLIEHAJÚCE OPOTREBENIU

Na díly podléhající opotřebení se nevztahuje záruka.

Následující komponenty jsou součástí, které podléhají opotřebení a které smí vyměnit pouze servis OASE:

- Oběžné kolo

## ULOŽENÍ/ZAZIMOVÁNÍ

Přístroj není odolný proti mrazu a pokud lze očekávat mrazivé počasí, musí být odinstalován a uložen.

Správné uskladnění přístroje:

- Vypusťte přístroj, jak jen je to možné, a proveďte důkladné čištění a zkontrolujte, zda nevykazuje škody.
- Veškeré hadice, potrubí a přípojky vyprazdňujte tak dlouho, jak jen je to možné.
- Přístroj důkladně vyčistěte, zkontrolujte, zda není poškozený a poškozené části vyměňte.
- Přístroj osušte a uskladněte chráněný před mrazem.
- Chraňte otevřené přípojky před vlhkostí a znečištěním.

## LIKVIDACE



### UPOZORNĚNÍ

Toto zařízení obsahuje elektrické součástky a nesmí být likvidováno společně s komunálním odpadem!

- Znemožněte další použitelnost přístroje odříznutím kabelů.
- Likvidujte přístroj prostřednictvím příslušného recyklačního systému.

## NÁHRADNÍ DÍLY

S originálními díly OASE zůstane zařízení bezpečné a bude nadále spolehlivě fungovat.

Výkresy náhradních dílů a náhradní díly naleznete na naší internetové stránce.



[www.oase-livingwater.com/nahradnidily-di](http://www.oase-livingwater.com/nahradnidily-di)

## TECHNICKÉ ÚDAJE

<b>ProMax Rain 4000</b>			
Jmenovité napětí		V AC	230
Jmenovitá frekvence		Hz	50
Jmenovitý výkon		W	370
Druh ochrany			IP X8
Přípojka, strana výtlaku			G1
Minimální výška pro zapnutí / maximální výška pro vypnutí		mm	370 / 140
Maximální výška pro zapnutí / minimální výška pro vypnutí		mm	500 / 50
Minimální hladina vody při uvedení do provozu		mm	35
Čerpané množství	maximální	l/h	4000
Dopravní výška	maximální	m	12
Hloubka ponoření	maximální	m	7
Velikost nečistot	maximální	mm	0,3
Napájecí kabel	Délka	m	10
Rozměry	Délka	mm	177
	Šířka	mm	167
	Výška	mm	317
Hmotnost		kg	4,5

## VÝSTRAHA

- Tento prístroj môžu používať deti staršie ako 8 rokov a osoby so zníženými fyzickými, zmyslovými alebo mentálnymi schopnosťami alebo s nedostatočnými skúsenosťami a znalosťami, keď sú pod dohľadom alebo boli poučené o bezpečnom používaní prístroja a pochopili nebezpečenstvá, ktoré z toho vyplývajú.
- Deti sa s prístrojom nesmú hrať.
- Deti nesmú vykonávať čistenie a používateľskú údržbu.
- Prístroj musí byť zabezpečený ochranným zariadením proti chybnému prúdom, ktorý nie je väčší než 30 mA.
- Prístroj pripájajte iba vtedy, ak sa zhodujú elektrické údaje prístroja a jeho napájania. Údaje o prístroji sa nachádzajú na typovom štítku prístroja, na obale alebo v tomto návode na obsluhu.
- Smrť alebo ťažké zranenia spôsobené zásahom elek-

trického prúdu! Skôr ako si ahnete do vody, odpojte od elektrickej siete prístroje s napätím >12 V AC alebo >30 V DC.

- Prístroj prevádzkujte len vtedy, ak sa vo vode nezdržiavajú osoby.
- Poškodené pripojovacie vedenia sa nedajú nahradiť. Zlikvidujte prístroj.

## BEZPEČNOSTNÉ POKYNY

### Prípojka elektrickej energie

- Predlžovacie rozvody a rozdeľovače prúdu (napr. lišty so zásuvkami) musia byť vhodné na používanie v vonku (chránené pred striekajúcou vodou).
- Zástrčkové spoje chráňte pred vlhkosťou.
- Pripojte prístroj len na zásuvku inštalovanú podľa predpisov.

### Bezpečná prevádzka

- V prípade poškodenia krytu sa prístroj nesmie prevádzkovať.
- Prístroj sa nesmie prevádzkovať s chybným elektrickým vedením.
- Prístroj neneste a neťahajte za elektrické vedenie.
- Vedenia uložte tak, aby boli chránené pred poškodeniami a dbajte na to, aby o ne nemohol nikto zakopnúť.
- Nikdy nevykonávajte technické zmeny na prístroji.
- Na prístroji vykonávajte iba činnosti, ktoré sú opísané v tomto návode. Ak nie je možné problémy odstrániť, kontaktujte autorizované miesto zákazníckeho

servisu alebo v prípade pochybností výrobcu.

- Pre prístroj používajte len originálne náhradné diely a príslušenstvo.
- Prístroj pri búrke odpojte od elektrickej siete.

## O TOMTO NÁVODE NA POUŽÍVANIE

Víta Vás OASE Living Water. S kúpou **ProMax Rain 4000** ste urobili dobré rozhodnutie.

Pred prvým použitím prístroja si starostlivo prečítajte návod na použitie a oznámte sa s prístrojom. Všetky práce na tomto prístroji a s týmto prístrojom smú byť vykonávané len podľa priloženého návodu.

Bezpodmienečne dodržiavajte bezpečnostné pokyny pre správne a bezpečné používanie.

Tento návod na použitie starostlivo uschovajte. Pri zmene vlastníka, prosím odovzdajte ďalej aj návod na použitie.

## Symboly v tomto návode

### Výstražné upozornenia

Výstražné pokyny v tomto návode sú klasifikované signálnymi slovami, ktoré indikujú mieru ohrozenia.



### VÝSTRAHA

- Označuje možnú nebezpečnú situáciu.
- V prípade nerešpektovania môže mať za následok smrť alebo najťažšie poranenia.



### UPOZORNENIE

Informácie, ktoré slúžia na lepšie porozumenie alebo na predchádzanie možným vecným škodám alebo poškodeniu životného prostredia.

## Ďalšie pokyny

- A Odkaz na obrázok, napr. obrázok A.
- Odkaz na inú kapitolu.

## POPIS VÝROBKU

### Prehľad

<input type="checkbox"/> A	ProMax Rain 4000
Poloha	Opis
1	Držadlo, nastaviteľné
2	Pätka čerpadla
3	Ochrana proti zalomeniu tlakovej hadice
4	Plavákový spínač
5	Prívodné sieťové vedenie
6	Prípájacia súprava: – 1 × rýchlospojka – 2 × hadicová spojka – 2 × prípojka ventilu – 1 × guľový ventil – 1 × hadica G $\frac{1}{2}$
7	Prípojka na strane výtlaku G1

## Použitie v súlade s určeným účelom

ProMax Rain 4000 používajte výlučne nasledujúcim spôsobom:

- Čerpanie čistej vody alebo dažďovej vody.
- Čerpanie vody s čiastočkami s max. veľkosťou zrna 0,3 mm.
- Zavlažovanie a polievanie.
- Prečerpávanie a vyčerpávanie z nádrží alebo bazénov.
- Odber vody zo studní.  
– Len na zavlažovanie a polievanie!
- Odber vody z nádrží na dažďovú vodu alebo cisterien.
- Prevádzka pri dodržaní technických údajov.



## Možné nesprávne použitie

Pro prístroj platia nasledujúce obmedzenia:

- Nevhodné pre slanú vodu.
- Nevhodné pre pitnú vodu.
- Nikdy nečerpajte špinavú vodu.
- Nepoužívajte v dlhodobej prevádzke (napr. trvalá cirkulačná prevádzka v jazierku).
- Nepoužívať pre komerčné alebo priemyslové účely.
- Nepoužívať v spojení s chemikáliami, potravinami, ľahko zápalnými alebo výbušnými látkami.
- Nepripájajte na potrubie s pitnou vodou.

## INŠTALÁCIA A PRIPOJENIE

### Pripojenie tlakovej hadice

Čerpací výkon je optimálny pri čo najväčšom vnútornom priemere hadice.

Postupujte nasledovne:

B

1. Na výstup čerpadla priskrutkujte rýchlospojku.
2. Na rýchlospojku nasuňte hadicovú spojku.

### Montáž pripájacej súpravy

Pripájacia súprava umožňuje vedenie tlakovej hadice (G $\frac{1}{2}$ ) cez ochranu proti zalomeniu.

C

### Pripevnenie ochrany proti zalomeniu

Tlakovú hadicu (G $\frac{1}{2}$ ) je pomocou ochrany proti zalomeniu možné položiť bez zalomenia cez hranu.

Postupujte nasledovne:

D

1. Tlakovú hadicu vložte do ochrany proti zalomeniu.

2. Preklopte uzatváraciu krytku a oba zaist'ovacie výstupky nechajte zaistiť do strmeňov.

3. Tlakovú hadicu položte cez hranu.

### Odstránenie ochrany proti zalomeniu

D

- Zatláčajte na oba zaist'ovacie výstupky a potlačte ich zo strmeňov.
- Preklopte uzatváraciu krytku a vyberte tlakovú hadicu.

### Automatická prevádzka

Stúpajúca voda zdvíha plavákový spínač, kým sa nedosiahne bod zapnutia a čerpadlo sa zapne.

Pri klesajúcej hladine vody sa plavákový spínač spúšťa, až kým nedosiahne bod vypnutia a čerpadlo sa vypne.

E

- Kábel plavákového spínača zatláčajte do držiaka kábla.
  - Čím kratší je kábel medzi plavákovým spínačom a držiakom kábla, o to nižšie je bod zapnutia a o to vyššie je bod vypnutia.



### UPOZORNENIE

Pre správnu funkciu ponechajte medzi plavákovým spínačom a držiakom kábla aspoň 10 cm dlhý kábel.



### UPOZORNENIE

Minimálna výška zvyšnej vody sa dosiahne len v manuálnej prevádzke.

## Ručná prevádzka

Čerpadlo je stále zapnuté, keď je plavákový spínač vo vertikálnej polohe a kábel smeruje nadol.



### UPOZORNENIE

V manuálnej prevádzke môže čerpadlo bežať naprázdno.

- Keď sa dosiahne minimálna hladina vody, vypnite čerpadlo.
- Pri chode nasucho podlieha čerpadlo zvýšenému opotrebovaniu.

F

- Držadlo nastavte do vodorovnej polohy a kábel zatlačte priamo na prechode k plavákovému spínaču do držiaka kábla tak, aby bol plavákový spínač zvislo.

## Inštalácia čerpadla

G

- Čerpadlo postavte do vody vo vodorovnej a stabilnej polohe.
- Ak sa sitko filtra upcháva časticami nečistôt, čerpadlo nainštalujte vyvýšene.
- Na spustenie do studne alebo šachty upevnite lano o držadlo. Nenoste za kábel sieťovej prípojky.
- Plavákový spínač sa musí stále voľne pohybovať.

## ZAPNUTIE A VYPNUTIE



### VÝSTRAHA

Nebezpečné elektrické napätie!

**Smrť alebo ťažké zranenia elektrickým prúdom.**

- Čerpadlo vo vode pripojte na elektrickú sieť až vtedy, keď vo vode nestoja žiadne osoby ani nesiahajú do vody.
- Pred vstupom do vody alebo siahnutím do nej, vypnite sieťové napätie všetkých prístrojov, ktoré sú vo vode.

### Zapnutie prístroja

- Sieťovú zástrčku zasunite do zásuvky.
  - Čerpadlo je pripravené na prevádzku.
  - Čerpadlo sa rozbehne, keď hladina vody dosiahne výšku zapnutia.

### Vypnutie prístroja

- Vytiahnite sieťovú zástrčku.
  - Po vypnutí môže zvyšná voda v hadici tiecť späť a vytekať cez nasávací otvor čerpadla.



### UPOZORNENIE

Prístroj nepoužívajte v dlhodobej prevádzke. Inak sa životnosť prístroja primerane skráti.

## ODSTRÁNENIE PORÚCH

Porucha	Príčina	Náprava
Čerpadlo sa nerozbieha	Prerušte napájanie	Skontrolujte poistku a elektrické zástrčkové spojenia
Čerpadlo sa po krátkom chode vypne	Poistka proti preťaženiu vypne čerpadlo kvôli prehriatiu	<ul style="list-style-type: none"> <li>• Vyčistite nasávací otvor a tlakovú hadicu</li> <li>• Čerpadlo nechajte vychladnúť</li> </ul>
Čerpadlo ide, ale nečerpá alebo čerpá nedostatočne	Zablokovaná tlaková hadica	<ul style="list-style-type: none"> <li>• Tlakovú hadicu položte tak, aby nebola zalomená</li> <li>• Skontrolujte výtok a prípadne ho vyčistite</li> </ul>
	Upchatý nasávací otvor	• Vyčistite nasávací otvor
	Vzduch v tlakovej hadici	• Odvzdušnite tlakovú hadicu
	Upchaté sitko filtra	• Vyčistite sitko filtra
	Ak je k dispozícii: Nesprávne namontovaná alebo upchatá spätná klapka v tlakovej hadici	<ul style="list-style-type: none"> <li>• Spätnú klapku správne namontujte</li> <li>• Čistenie spätnej klapky</li> </ul>
	Chybné alebo opotrebované obehové koleso	Skontaktujte sa so spoločnosťou OASE. <ul style="list-style-type: none"> <li>• Obehové koleso môže vymieňať len servis OASE.</li> </ul>

## ČISTENIE A ÚDRŽBA



### VÝSTRAHA

#### Nebezpečné elektrické napätie!

- Pred siahnutím do vody vypnite sieťové napätie všetkých prístrojov.
- Pred všetkými prácami na prístroji vypnite sieťové napätie.

Ak je pri čistení a údržbe zapnuté sieťové napätie, hrozí nebezpečenstvo ohrozenia života zásahom elektrickým prúdom.



### UPOZORNENIE

Odporúčanie pre čistenie:

- Prístroj čistíte podľa potreby, ale minimálne 2-krát ročne.

- Nepoužívajte agresívne čistiace prostriedky alebo chemické roztoky, pretože poškodíte teleso alebo môžete narušiť funkciu prístroja.
- Odporúčané čistiace prostriedky pri silnom usadzovaní vápnika:
  - čistič čerpadiel PumpClean od spoločnosti OASE.
  - čistiaci prostriedok bez obsahu octu a chlóru.
- Po čistení všetky diely dôkladne opláchnite čistou vodou.

## Čistenie sitka filtra



### UPOZORNENIE

Odporúčanie pre čistenie:

- Sitko filtra čistíte podľa potreby, ale minimálne 1-krát mesačne.

Postupujte nasledovne:

H

1. Sitko filtra otočte doprava až na doraz a odoberte ho z prístroja.
2. Sitko filtra vyčistite pod čistou vodou.
3. Prístroj opäť zmontujte v opačnom poradí.

## Výmena držadla

Postupujte nasledovne:

I

1. Držadlo otočte do polohy 45°.
2. Držadlo uvoľnite z držiaka obojručným ťahaním na stranách.
3. Náhradný diel na prístroj namontujte v opačnom poradí.

## Výmena sitka filtra

Postupujte nasledovne:

H

1. Sitko filtra otočte doprava až na doraz a odoberte ho z prístroja.
2. Náhradný diel na prístroj namontujte v opačnom poradí.

## SÚČASTI PODLIEHAJÚCE OPOTREBENIU

Opotrebovateľné diely nepodliehajú záruke.

Nasledujúce komponenty sú opotrebovateľné diely a môže ich vymieňať len servis OASE:

- obehové koleso

## ULOŽENIE/PREZIMOVANIE

Zariadenie nie je mrazuvzdorné a pri očakávanom mraze sa musí odinštalovať a uskladniť.

Zariadenie sa skladuje nasledovne:

- Vypusťte prístroj do tej miery, ako je len možné, vykonajte dôkladné čistenie a skontrolujte prípadné poškodenie.
- Všetky hadice, potrubia a pripojenia čo možno v najväčšej miere vyprázdňte.
- Zariadenie dôkladne vyčistite, skontrolujte ohľadom poškodení a poškodené diely vymeňte.
- Prístroj skladujte v suchu a chráňte pred mrazom.
- Otvorené zástrčkové spojenia chráňte pred vlhkosťou a nečistotami.

## LIKVIDÁCIA



### UPOZORNENIE

Tento prístroj obsahuje elektronické súčiastky a nesmie sa likvidovať ako domový odpad.

- Prístroj znefunkčnite prerezaním kábla.
- Prístroj zlikvidujte prostredníctvom príslušného systému spätného odberu.

## NÁHRADNÉ DIELY

S originálnymi dielmi od firmy OASE zostane prístroj bezpečný a bude aj naďalej spoľahlivo fungovať.

Výkresy náhradných dielov a náhradné diely možno nájsť na našich internetových stránkach.



[www.oase-livingwater.com/spareparts\\_international-di](http://www.oase-livingwater.com/spareparts_international-di)

## TECHNICKÉ ÚDAJE

ProMax Rain 4000			
Menovité napätie		V AC	230
Menovitá frekvencia		Hz	50
Menovitý výkon		W	370
Trieda krytia			IP X8
Prípojka na strane výtlaku			G1
Minimálna výška zapnutia/maximálna výška vypnutia		mm	370/140
Maximálna výška zapnutia/minimálna výška vypnutia		mm	500/50
Minimálny stav vody pri uvedení do prevádzky		mm	35
Dopravované množstvo	maximálne	l/h	4000
Dopravná výška	maximálne	m	12
Hĺbka ponorenia	maximálne	m	7
Veľkosť častíc	maximálne	mm	0,3
Prívodné sieťové vedenie	Dĺžka	m	10
Rozmery	Dĺžka	mm	177
	Šírka	mm	167
	Výška	mm	317
Hmotnosť		kg	4,5

## Prevod originalnih navodil za uporabo

### **OPOZORILO**

- To napravo lahko uporabljajo otroci, stari 8 let in več, ter osebe z zmanjšanimi telesnimi, zaznavnimi ali psihičnimi sposobnostmi ali osebe s pomanjkanjem izkušenj in znanja, če so pri tem pod nadzorom ali so bile seznanjene z varno uporabo naprave in razumejo posledične nevarnosti.
- Otroci se ne smejo igrati z napravo.
- Čiščenja in uporabniškega vzdrževanja ne smejo izvajati otroci, ki so brez nadzora.
- Napravo morate zavarovati z varovalno napravo za okvarni tok z odmero okvarnega toka maksimalno 30 mA.
- Napravo smete priključiti samo, če se električni podatki naprave ujemajo s podatki električnega napajanja. Podatke o napravi najdete na tipski tablici na napravi, na embalaži ali v teh navodilih.
- Možnosti smrti ali hudih telesnih poškodb zaradi električnega udara! Preden sežete v vodo, izključite naprave v vodi z napetostjo

> 12 V na izmenični tok ali > 30 V na enosmerni tok iz električnega omrežja.

- Naprava lahko obratuje le, če v vodi ni ljudi.
- Okvarjene priključne napeljave ni mogoče zamenjati. Odvrzite napravo med odpadke.

### **VARNOSTNA NAVODILA**

#### **Priključitev na električno omrežje**

- Podaljšek napeljave in električni delilnik (npr. razdelilniki z več vtičnicami) morata biti primerna za uporabo na prostem (zaščitena pred škropljenjem).
- Vtično povezavo zaščitite pred vlago.
- Napravo je dovoljeno priključiti le v instalirano vtičnico, ki je v skladu s predpisi.

#### **Varna uporaba**

- V primeru poškodovanega ohišja naprave ne smete uporabljati.
- Naprave s poškodovanim električnim vodom ni dovoljeno uporabljati.
- Naprave med nošenjem ne držite ali vlečite za električni kabel.
- Vode polagajte tako, da so zaščiteni pred poškodbami, hkrati pa pazite, da nihče ne more pasti čez njih.
- Na napravi ni dovoljeno izvajati tehničnih sprememb.
- Na napravi opravljajte samo tista dela, ki so opisana v teh navodilih. Če težav ni mogoče odpraviti, se obrnite na pooblaščen servisno službo ali v primeru dvoma na proizvajalca.
- Za napravo uporabljajte samo originalne nadomestne dele in pribor.
- Napravo ob nevihti odklopite z omrežja.

## INFORMACIJE GLEDE TEH NAVODIL ZA UPORABO

Dobrodošli pri podjetju OASE Living Water. Z nakupom tega izdelka **ProMax Rain 4000** ste dobro izbrali.

Pred prvo uporabo natančno preberite navodila za uporabo naprave in dobro spoznajte napravo. Vsa dela na in z tem aparatom se smejo izvajati samo v skladu s pričujočimi navodili za uporabo.

Obvezno upoštevajte varnostna navodila za varno in pravilno uporabo.

Navodila za uporabo skrbno shranite. V primeru menjave lastnika priložite napravi tudi navodila za uporabo.

### Simboli v teh navodilih

#### Opozorila

Opozorila v teh navodilih so razvrščena s signalnimi besedami, ki prikazujejo stopnjo nevarnosti.



#### OPOZORILO

- Opisuje morebitno nevarno situacijo.
- Pri neupoštevanju lahko pride do smrti ali hudih telesnih poškodb.



#### OPOMBA

Informacije, ki so namenjene boljšemu razumevanju ali preprečevanju morebitne materialne ali okoljske škode.

#### Dodatni napotki

- A Sklic na eno sliko, npr. sliko A.  
→ Sklic na neko drugo poglavje.

## OPIS IZDELKA

### Pregled

<input type="checkbox"/> A	ProMax Rain 4000
Položaj	Opis
1	Ročaj, nastavljiv
2	Podnožje črpalke
3	Tlačna cev zgibne zaščite
4	Plovno stikalo
5	Priključna napeljava
6	Sklop priključka: – 1 × hitra sklopka – 2 × cevni spoj – 2 × priključek za pipo – 1 × krogelni ventil – 1 × cev G $\frac{1}{2}$
7	Priključek na tlačni strani G1

### Pravilna uporaba

Napravo ProMax Rain 4000 uporabljajte samo tako, kot je navedeno:

- Črpanje čiste vode ali deževnice.
- Črpanje vode in delcev z velikostjo zrn najv. 0,3 mm.
- Namakanje in zalivanje.
- Prečrpavanje in izčrpavanje tekočine iz rezervoarjev ali bazena.
- Odstranjevanje vode iz vodnjaka.  
– Le za namakanje in zalivanje!
- Odstranjevanje vode iz sodov za deževnico ali cistern.
- Obratovanje ob upoštevanju tehničnih podatkov.

### Morebitna napačna uporaba

Za napravo veljajo naslednje omejitve:

- Ni primerno za slano vodo.
- Ni primerno za pitno vodo.
- Nikoli ne črpajte umazane vode.
- Ne uporabljajte dolgotrajno (npr. trajno vnovično kroženje v ribniku).
- Ne uporabljajte za profesionalne ali industrijske namene.

- Ne uporabljajte v povezavi s kemikalijami, živili, lahko vnetljivimi ali eksplozivnimi materiali.
- Ne priključite na oskrbo s pitno vodo.

## POSTAVITEV IN PRIKLOP

### Priključitev tlačne cevi

Zmogljivost črpanja je optimalna pri največjem notranjem premeru cevi.

Postopek je naslednji:

B

1. Hitro sklopko privijte na izhod črpalke.
2. Cevni spoj namestite na hitro sklopko.

### Montirajte sklop priključka

Sklop priključka omogoča, da tlačno cev (G $\frac{1}{2}$ ) peljete prek zgibne zaščite.

C

### Namestite zgibno zaščito

Z zgibno zaščito lahko tlačno cev (G $\frac{1}{2}$ ) brez gibov položite čez rob.

Postopek je naslednji:

D

1. Tlačno cev vstavite v zgibno zaščito.
2. Sklopite zaporni pokrov in oba zaskočna nastavka naj se zaskočita v vezice.
3. Tlačno cev obesite čez rob.

### Odstranite zgibno zaščito

D

- Pritisnite oba zaskočna nastavka in ju povlecite iz vezic.
- Sklopite zaporni pokrov in odstranite tlačno cev.

### Samodejno delovanje

Naraščajoča voda dviga plovno stikalo, dokler ni dosežena točka vklopa in se vklopi črpalka.

Pri padajoči ravni vode se plovno stikalo spušča, dokler ni dosežena točka izklopa in se črpalka izklopi.

E

- Kabel plovnega stikala potisnite v držalo za kabel.
  - Čim krajši je kabel med plovnim stikalom in držalom kabla, tem nižje je vklopna točka in tem višje je izklopna točka.



### NAPOTEK

Za brezhibno delovanje upoštevajte vsaj 10 cm dolžine kabla med plovnim stikalom in držalom za kabel.



### NAPOTEK

Najmanjša višina preostale vode je dosežena le pri ročnem delovanju.



## Ročni način obratovanja

Črpalka je nenehno vklopljena, če je plovno stikalo postavljeno v navpičnem položaju in kabel ni obrnjen navzdol.



### NAPOTEK

Pri ročnem delovanju lahko pride do suhega teka črpalke.

- Ko je dosežena najmanjša raven vode, izklopite črpalko.
- Pri suhem teku je črpalka podvržena močni obrabi.

F

- Ročaj premaknite v vodoravni položaj in kabel neposredno na prehodu v plovno stikalo tako potisnite v držalo kabla, da bo plovno stikalo v navpičnem položaju.

## Postavitev črpalke

G

- Črpalko postavite vodoravno v vodo tako, da je stabilna.
- Če se cedilo maši zaradi umazanije, črpalko namestite višje.
- Za spuščanje v vodnjak ali jašek pritrdite na ročaju vrvi. Ne nesite s prijemanjem za priključni kabel.
- Plovno stikalo mora vedno imeti možnost neoviranega premikanja.

## VKLOP IN IZKLOP



### OPOZORILO

Nevarna električna napetost!

**Smrt ali hude telesne poškodbe zaradi električnega udara.**

- Črpalko v vodi povežite z električnim omrežjem šele, ko ni nobene osebe v vodi oz. ko nobena oseba ne posega v vodo.
- Preden vstopite ali sežete v vodo, izključite omrežno napetost vseh naprav, ki so v vodi.

## Vklop naprave

- Vtič vtaknite v vtičnico.
  - Črpalka je pripravljena na uporabo.
  - Črpalka se zažene takoj, ko raven vode doseže višino za vklop.

## Izklop naprave

- Izvlecite omrežni vtič.
  - Po izključitvi lahko preostala voda odteče v cev in izstopi iz črpalke prek sesalne odprtine.



### NAPOTEK

Naprave ne uporabljajte dolgotrajno. Sicer se temu primerno skrajša življenjska doba naprave.

## ODPRAVA TEŽAV IN MOTENJ

Motnja	Vzrok	Ukrep
Črpalka se ne zažene	Električno napajanje je prekinjeno	Preverite varovalko in električne vtične povezave
Črpalka se po kratkem delovanju izklopi	Zaščita pred preobremenitvijo je izklopila črpalko zaradi pregrevanja	<ul style="list-style-type: none"> <li>• Očistite sesalno odprtino in tlačno cev</li> <li>• Pustite črpalko, da se ohladi</li> </ul>
Črpalka deluje, toda ne črpa ali pa črpana količina ni zadostna	Tlačna cev je zaprta	<ul style="list-style-type: none"> <li>• Tlačno cev položite tako, da ni prepognjena</li> <li>• Preverite iztok in ga po potrebi očistite</li> </ul>
	Sesalna odprtina je zamašena	• Očistite sesalno odprtino
	V tlačni cevi je zrak	• Odzračite tlačno cev
	Cedilo je zamašeno	• Očistite cedilo
	Če obstaja: Nepovratna loputa v tlačni cevi je napačno vgrajena ali zamašena	<ul style="list-style-type: none"> <li>• Pravilno vgradite nepovratno loputo</li> <li>• Očistite nepovratno loputo</li> </ul>
	Tekalno kolo je okvarjeno ali obrabljeno	Stopite v stik z OASE. <ul style="list-style-type: none"> <li>• Tekalno kolo sme zamenjati le servisna služba Oase.</li> </ul>

## ČIŠČENJE IN VZDRŽEVANJE



### OPOZORILO

#### Nevarna električna napetost!

- Pred poseganjem v vodo izklopite omrežno napetost na vseh napravah.
- Pred kakršnikoli deli izklopite omrežno napetost.

Če je pri čiščenju in vzdrževanju vklopljena omrežna napetost, grozi smrtna nevarnost zaradi električnega udara.



### OPOMBA

Priporočilo za čiščenje:

- Napravo čistite po potrebi, vendar vsaj 2-krat letno.

- Ne uporabljajte agresivnih čistil ali kemijskih raztopin, ker lahko poškodujejo ohišje ali vplivajo negativno na delovanje naprave.
- Priporočeno čistilno sredstvo pri trdovratnih poapnitvah:
  - Čistilo za črpalke PumpClean družbe OASE.
  - Hišna čistila, ki ne vsebujejo kisa ali klora.
- Po čiščenju morate vse dele temeljito izprati z vodo.

## Očistite cedilo



### OPOMBA

Priporočilo za čiščenje:

- Cedilo očistite po potrebi, ampak najmanj enkrat mesečno.

Postopek je naslednji:

H

1. Cedilo zavrtite popolnoma v desno in ga odstranite z naprave.
2. Cedilo očistite pod tekočo čisto vodo.
3. Napravo znova sestavite v obratnem vrstnem redu.

## Zamenjajte ročaj

Postopek je naslednji:

I

1. Ročaj premaknite v 45° položaj.
2. Izvlecite ročaj iz držala, tako da ga z obema rokama potegneta na straneh.
3. Nadomestni del montirajte na napravo v obratnem vrstnem redu.

## Zamenjajte cedilo

Postopek je naslednji:

H

1. Cedilo zavrtite popolnoma v desno in ga odstranite z naprave.
2. Nadomestni del montirajte na napravo v obratnem vrstnem redu.

## DELI, KI SE OBRABIJO

Za obrabljive dele ne velja garancija.

Naslednji sestavni deli so obrabljivi deli in jih lahko nadomesti le servis OASE:

- Tekalno kolo

## SKLADIŠČENJE/PREZIMOVANJE

Naprava ni zaščitena pred zmrzaljo in jo je treba v primeru, da pričakujete zmrzal, odstraniti in shraniti.

Napravo pravilno skladiščite takole:

- Izpraznite napravo kolikor je mogoče, jo temeljito očistite in preverite, ali ima kakšno okvaro.
- Izpraznite vse gibke cevi, cevovode in priključke, kolikor je mogoče.
- Napravo temeljito očistite in preverite, ali je poškodovana; poškodovane dele zamenjajte.
- Napravo skladiščite na suhem mestu s temperaturo nad lediščem.
- Odprte konektorje zaščitite pred vlago in umazanijo.

## ODLAGANJE ODPADKOV



### OPOMBA

Ta naprava vsebuje elektronske sestavne dele in je ni dovoljeno odlagati med gospodinjske odpadke.

- Napravo naredite neuporabno tako, da odrežete kabel.
- Napravo odložite med odpadke prek v ta namen predvidenega sistema za recikliranje.

## NADOMESTNI DELI

Z uporabo originalnih delov podjetja OASE je naprava še naprej varna in brezhibno deluje.

Risbe nadomestnih delov in nadomestne dele najdete na naši spletni strani.



[www.oase-livingwater.com/spareparts\\_international-di](http://www.oase-livingwater.com/spareparts_international-di)

## TEHNIČNI PODATKI

<b>ProMax Rain 4000</b>			
Naznačena napetost		V AC	230
Naznačena frekvenca		Hz	50
Naznačena moč		W	370
Razred zaščite			IP X8
Priključek na tlačni strani			G1
Najmanjša višina vklopa/največja višina izklopa		mm	370 / 140
Največja višina vklopa/najmanjša višina izklopa		mm	500 / 50
Najnižji vodostaj pri zagonu		mm	35
Količina črpanja	največ	l/h	4000
Višina črpanja	največ	m	12
Potopna globina	največ	m	7
Velikost zrn	največ	mm	0,3
Priključna napeljava	Dolžina	m	10
Dimenzije	Dolžina	mm	177
	Širina	mm	167
	Višina	mm	317
Teža		kg	4,5

## **⚠ UPOZORENJE**

- Djeca od 8 i više godina i osobe sa smanjenim tjelesnim, osjetilnim ili mentalnim mogućnostima te s ograničenim iskustvom i znanjem ovaj uređaj smiju upotrebljavati samo uz nadzor ili ako su upućene u njegovu sigurnu uporabu i razumiju opasnosti koje iz nje proizlaze.
- Djeca se ne smiju igrati s uređajem.
- Djeca ne smiju obavljati radove čišćenja i korisničkog održavanja uređaja bez nadzora.
- Uređaj mora biti zaštićen sklopkom na diferencijalnu (preostalu) struju s nazivnom diferencijalnom strujom od maksimalno 30 mA.
- Uređaj priključite samo ako se električni podaci uređaja podudaraju s podacima za napajanje. Podaci uređaja nalaze se na označnoj pločici na uređaju, na pakiranju ili u ovim uputama.
- Može doći do smrti ili teških ozljeda zbog strujnog udara! Prije nego dotaknete vodu, uređaje pod naponom >12 VAC ili >30 VDC koji se

nalaze u vodi odvojite s električne mreže.

- Uređaj rabite samo ako se nitko ne nalazi u vodi.
- Oštećen priključni vod ne može se zamijeniti. Uklonite uređaj

## **SIGURNOSNE NAPOMENE**

### **Električni priključak**

- Produžni kabeli i strujni razdjelnici (npr. adapteri s više utičnica) moraju biti prikladni za vanjsku upotrebu (zaštićeni od prskanja vode).
- Zaštitite utične spojeve od vlage.
- Uređaj priključite samo na propisno montiranu utičnicu.

### **Siguran rad**

- Ako je kućište neispravno, uređaj se ne smije upotrebljavati.
- Uređaj se ne smije rabiti ako je električni kabel neispravan.
- Uređaj nemojte nositi ili povlačiti na električnim vodovima.
- Vodove položite tako da se ne mogu oštetiti i pripazite da nitko preko njih ne može pasti.
- Nemojte nikada provoditi nikakve izmjene na uređaju.
- Na uređaju izvodite samo zahvate opisane u ovim uputama. Ako probleme ne možete sami otkloniti, obratite se ovlaštenoj servisnoj službi ili – ako ste u nedoumici – samom proizvođaču.
- Za uređaj upotrebljavajte samo originalne rezervne dijelove i dodatnu opremu.
- Odvojite uređaj od električne mreže u slučaju nevremena.

## O OVOM PRIRUČNIKU ZA UPORABU

Dobrodošli u OASE Living Water. Kupnjom **ProMax Rain 4000** učinili ste dobar izbor.

Prije prve upotrebe uređaja pažljivo pročitaite ovu uputu za upotrebu, te se upoznajete s uređajem. Svi radovi na ovom uređaju i s ovim uređajem smiju se izvoditi samo prema ovim uputama.

U svrhu ispravne i sigurne upotrebe, obvezno se pridržavajte uputa za sigurnost.

Brižno čuvajte ovu uputu za upotrebu. Ako uređaj predate drugome korisniku, obvezno mu proslijedite i ove upute.

### Simboli u ovim uputama

#### Upozorenja

Upozorenja navedena u ovim uputama kategorizirana su prema signalnim riječima kojima se ukazuje na stupanj ugroze.



#### UPOZORENJE

- Označava moguću opasnu situaciju.
- Posljedice zanemarivanja ove napomene mogu biti smrt ili najteže ozljede.



#### NAPOMENA

Informacije koje služe za bolje razumijevanje ili izbjegavanje mogućih materijalnih šteta ili onečišćenja okoliša.

#### Ostale napomene

- A Referenca na jednu sliku, primjerice sliku A.
- Referenca na neko drugo poglavlje.

## OPIS PROIZVODA

### Pregled

<input type="checkbox"/> A	ProMax Rain 4000
Pozicija	Opis
1	Ručka, prilagodljiva
2	Postolje crpke
3	Zaštita od savijanja tlačnog crijeva
4	Sklopka s plovkom
5	Električni kabel
6	Priključni komplet: <ul style="list-style-type: none"><li>– 1 × brza spojnica</li><li>– 2 × crijevna spojnica</li><li>– 2 × priključak ventila</li><li>– 1 × kuglasti ventil</li><li>– 1 × crijevo G<math>\frac{1}{2}</math></li></ul>
7	Priključak na potisnoj strani G1

### Namjensko korištenje

ProMax Rain 4000 rabite samo na sljedeći način:

- Pumpanje čiste vode ili kišnice.
- Pumpanje vode i čestica veličine maks. 0,3 mm.
- Navodnjavanje i zalijevanje.
- Pretakanje i ispumpanje spremnika ili jezeraca.
- Uzimanje voda iz bunara.
  - Samo za navodnjavanje i zalijevanje!
- Uklanjanje vode iz spremnika za kišnicu ili cisterni.
- Rad uz pridržavanje tehničkih podataka.

### Moguća zloporaba

Za uređaj vrijede sljedeća ograničenja:

- Nije prikladno za upotrebu u slanoj vodi.
- Nije prikladno za vodu za piće.
- Nikada na pumpajte prljavu vodu.
- Ne upotrebljavajte u dugačkim intervalima (npr. dugotrajno cirkuliranje vode u jezeru).

- Ne primjenjujte za profesionalne ili industrijske namjene.
- Ne primjenjujte u svezi s kemikalijama, namirnicama, lako zapaljivim ili eksplozivnim materijalima.
- Ne priključujte na sustav opskrbe vodom za piće.

## POSTAVLJANJE I PRIKLJUČIVANJE

### Priključivanje tlačnog crijeva

Učinak pumpanja optimalan je s crijevom najvećeg mogućeg unutarnjeg promjera.

Postupite na sljedeći način:

B

1. Navrnite brzu spojnicu na izlaz crpke.
2. Nataknite crijevne spojnice na brzu spojnicu.

### Montiranje priključnog kompleta

Priključni komplet omogućava provođenje tlačnog crijeva (G $\frac{1}{2}$ ) preko zaštite od savijanja.

C

### Postavljanje zaštite od savijanja

S pomoću zaštite od savijanja moguće je tlačno crijevo (G $\frac{1}{2}$ ) položiti preko ruba bez savijanja.

Postupite na sljedeći način:

D

1. Uložite tlačno crijevo u zaštitu od savijanja.
2. Preklopite zaporni poklopac tako da oba jezička uskoče u spojnice.
3. Objesite tlačno crijevo preko ruba.

### Uklanjanje zaštite od savijanja

D

- Pritisnite oba jezička i izvucite jezičke iz spojnice.
- Preklopite zaporni poklopac i izvadite tlačno crijevo.

### Automatski način rada

Dizanjem razine vode podiže se i sklopka s plovkom dok ne dosegne visinu uključjenja i uključi crpku.

Spuštanjem razine vode spušta se i sklopka s plovkom dok ne dosegne točku isključenja i isključi crpku.

E

- Kabel sklopke s plovkom utaknite u držač kabela.
  - Što je kraći kabel između sklopke s plovkom i držača, to je točka uključjenja niža, a točka isključenja viša.



#### NAPOMENA

Radi izbjegavanja nepravilnosti u radu pridržavajte se duljine kabela od najmanje 10 cm između sklopke s plovkom i držača kabela.



#### NAPOMENA

Minimalna visina preostale vode postiže se samo u ručnom načinu rada.

## Ručni način rada

Crpka je stalno uključena dok sklopka s plovkom stoji u okomitom položaju, a kabel je okrenut prema dolje.



### NAPOMENA

U ručnom načinu rada crpka može raditi na suho.

- Isključite crpku kada se postigne minimalna razina vode.
- Pri radu na suho crpka se izlaže povećanom trošenju.

F

- Postavite ručku u vodoravan položaj, a kabel pritisnite na prijelazu prema sklopki s plovkom u držač kabela na način da sklopka s plovkom stoji okomito.

## Postavljanje crpke

G

- Postavite crpku vodoravno i stabilno u vodu.
- Ako se filtarsko sito začepi česticama prljavštine, postavite crpku na viši položaj.
- Za spuštanje u zdenac ili okno na ručku pričvrstite uže za ručku. Ne nosite držeći za električni kabel.
- Sklopka s plovkom mora se uvijek moći slobodno kretati.

## UKLJUČIVANJE I ISKLJUČIVANJE



### UPOZORENJE

Opasan električni napon!

**Smrt ili teške ozljede strujnim udarom.**

- Crpku u vodi spojite na električnu mrežu tek kada se osobe potpuno niti djelomično ne nalaze u vodi.
- Prije ulaska u vodu ili posezanja u nju, uvijek prekinite napajanje svih uređaja koji se nalaze u vodi.

## Uključivanje uređaja

- Utaknite električni utikač u utičnicu.
  - Crpka je spremna za rad.
  - Crpka se pokreće čim razina vode dosegne visinu potrebnu za uključivanje.

## Isključivanje uređaja

- Izvucite električni utikač.
  - Nakon isključivanja preostala se voda može vratiti kroz crijevo i isteći kroz usisni otvor crpke.



### NAPOMENA

Uređaj nemojte upotrebljavati u dugačkim intervalima. U suprotnom će se radni vijek uređaja proporcionalno skratiti.



## UKLANJANJE SMETNJI

Neispravnost	Uzrok	Rješenje
Crpka se ne pokreće	Prekinuto je električno napajanje	Provjerite osigurač i električne utične spojeve
Crpka se isključuje nakon kratkog rada	Zaštita od preopterećenja isključila je crpku zbog pregrijavanja	<ul style="list-style-type: none"> <li>• Očistite usisni otvor i tlačno crijevo</li> <li>• Pričekajte da se crpka ohladi</li> </ul>
Crpka radi, ali ne potiskuje ili ne potiskuje dovoljno	Tlačno crijevo je zatvoreno	<ul style="list-style-type: none"> <li>• Položite tlačno crijevo bez savijanja</li> <li>• Provjerite i po potrebi očistite odljev</li> </ul>
	Usisni otvor je začepljen	• Očistite usisni otvor
	Zrak u tlačnom crijevu	• Odzračite tlačno crijevo
	Filtarsko sito je začepljeno	• Čišćenje filtarskog sita
	Ako postoji: Povratni zaklopac u tlačnom crijevu pogrešno je montiran ili je začepljen	<ul style="list-style-type: none"> <li>• Ispravno montirajte povratni zaklopac</li> <li>• Očistite povratni zaklopac</li> </ul>
	Rotor je neispravan ili pohaban	<p>Obratite se tvrtki OASE.</p> <ul style="list-style-type: none"> <li>• Rotor smije mijenjati samo servisna služba tvrtke OASE.</li> </ul>

## ČIŠĆENJE I ODRŽAVANJE



## UPOZORENJE

## Opasan električni napon!

- Prije zahvata u vodi isključite električni napon svih uređaja.
- Isključite mrežni napon prije svih radova na uređaju.

Ako je prilikom čišćenja i održavanja mrežni napon uključen, postoji životna opasnost zbog električnog udara.



## NAPOMENA

Preporuka za čišćenje:

- Uređaj čistite po potrebi, ali najmanje dvaput godišnje.
- Ne upotrebljavajte agresivna sredstva za čišćenje ili kemijske otopine jer se

njima može oštetiti kućište ili negativno promijeniti funkcija samog uređaja.

- Preporučena sredstva za čišćenje tvrdokornih naslaga vapnenca:
  - Sredstvo za čišćenje PumpClean tvrtke OASE.
  - Kućansko sredstvo za čišćenje bez octa i klora.
- Nakon čišćenja sve dijelove isperite čistom vodom.

## Čišćenje filtarskog sita



### NAPOMENA

Preporuka za čišćenje:

- Čistite filtarsko sito prema potrebi, ali najmanje 1 put mjesečno.

Postupite na sljedeći način:

H

1. Okrenite filtarsko sito do kraja nadesno i skinite ga s uređaja.
2. Očistite filtarsko sito pod čistom vodom.
3. Sastavite uređaj obrnutim redoslijedom.

## Mijenjanje ručke

Postupite na sljedeći način:

I

1. Okrenite ručku u položaj od 45°.
2. Otпустite ručku iz držača tako da je s obje ruke povučete na stranama.
3. Montirajte rezervni dio obrnutim redoslijedom na uređaj.

## Mijenjanje filtarskog sita

Postupite na sljedeći način:

H

1. Okrenite filtarsko sito do kraja nadesno i skinite ga s uređaja.
2. Montirajte rezervni dio obrnutim redoslijedom na uređaj.

## POTROŠNI DIJELOVI

Potrošni dijelovi nisu obuhvaćeni jamstvom.

Sljedeće su komponente potrošni dijelovi koje se smiju zamijeniti samo u servisu tvrtke OASE:

- Radno kolo

## SKLADIŠTENJE/PREZIMLJAVANJE

Uređaj nije zaštićen od zamrzavanja i mora se demontirati i uskladištiti prije oče-kivanog mraza.

Ispravno skladištenje uređaja:

- Uređaj što više ispraznite, temeljito očistite i provjerite da nije oštećen.
- Sva crijeva, cijevi i priključke što više ispraznite.
- Uređaj temeljito očistite, provjerite da nije oštećen i po potrebi zamijenite oštećene dijelove.
- Uređaj osušite i uskladištite na mjesto zaštićeno od mraza.
- Otvorene utične spojeve zaštitite od vlage i prljavštine.

## ZBRINJAVANJE



### NAPOMENA

Ovaj uređaj sadržava elektroničke komponente i ne smije se odložiti u kućanski otpad.

- Onesposobite uređaj odsijecanjem kabela.
- Odložite uređaj u otpad putem predviđenog sustava prikupljanja otpada.

## PRIČUVNI DIJELOVI

Pri upotrebi originalnih dijelova društva OASE uređaj ostaje siguran i nastavlja raditi pouzdano.

Nacrte rezervnih dijelova i rezervne dijelove možete pronaći na našoj internetskoj stranici.



[www.oase-livingwater.com/spareparts\\_international-di](http://www.oase-livingwater.com/spareparts_international-di)

## TEHNIČKI PODATCI

ProMax Rain 4000			
Nazivni napon		V AC	230
Nazivna frekvencija		Hz	50
Nazivna snaga		W	370
Razred zaštite			IP X8
Priključak na potisnoj strani			G1
Minimalna visina uključenja / maksimalna visina isključenja		mm	370 / 140
Maksimalna visina uključenja / minimalna visina isključenja		mm	500 / 50
Minimalna razina vode pri stavljanju u pogon		mm	35
Protočni kapacitet	Maksimalno	l/h	4000
Protočna visina	Maksimalno	m	12
Dubina uranjanja	Maksimalno	m	7
Veličina čestica	Maksimalno	mm	0,3
Električni kabel	Duljina	m	10
Dimenzije	Duljina	mm	177
	Širina	mm	167
	Visina	mm	317
Masa		kg	4,5

## Traducerea instrucțiunilor de utilizare originale

### **AVERTIZARE**

- Acest aparat poate fi folosit de către copii începând cu 8 ani și peste, precum și persoane cu deficiențe psihice, senzoriale sau abilități mentale, ori cu experiență redusă și cu cunoștințe reduse, dacă sunt supravegheate sau au fost instruite în ceea ce privește utilizarea sigură a aparatului și au înțeles pericolele rezultate.
- Copiii nu au voie să se joace cu aparatul.
- Este interzisă curățarea și întreținerea curentă de către copii fără supraveghere.
- Aparatul trebuie să dispună de un sistem de protecție împotriva curenților vagabonzi cu o eroare de calcul a curentului de maxim 30 mA.
- Conectați aparatul numai dacă datele electrice ale aparatului coincid cu cele ale instalației de alimentare cu curent. Datele aparatului sunt menționate pe plăcuța cu date tehnice de pe aparat, de pe ambalaj sau din prezentele instrucțiuni.

- Pericol de deces sau de accidente grave prin electrocutare! Înainte de a introduce mâna în apă, scoateți de sub tensiune aparatele din apă cu o tensiune  $>12\text{ V CA}$  sau  $>30\text{ V CC}$ .
- Utilizați aparatul numai dacă în apă nu se află nicio persoană.
- Cablurile de alimentare nu pot fi înlocuite. În cazul unui cablu deteriorat, aparatul trebuie reciclat.

### **INDICAȚII DE SECURITATE**

#### **Conexiunea electrică**

- Cablurile prelungitoare și distribuitorii de energie electrică (de exemplu reglete de prize) trebuie să fie compatibile pentru utilizarea în aer liber (cu protecție împotriva stropilor de apă).
- Protejați conectorii împotriva umidității.
- Conectați aparatul numai la o priză instalată în conformitate cu prescripțiile.

#### **Funcționare sigură**

- Nu este permisă utilizarea aparatului în cazul în care carcasa este defectă.
- În cazul unui cablu electric defect, aparatul nu poate fi utilizat.
- Nu purtați sau nu trageți aparatul prin prindere de cablul electric.
- Pozați cablurile protejate împotriva deteriorărilor și aveți grijă ca nimeni să nu cadă peste acestea.
- Nu efectuați niciodată modificări tehnice asupra aparatului.

- Efectuați la aparat numai lucrările care sunt descrise în aceste instrucțiuni. În cazul în care problemele nu pot fi soluționate, adresați-vă unui punct de service autorizat sau, în caz de incertitudine, producătorului.
- Efectuați la aparat numai lucrări care sunt descrise.
- În timpul furtunilor, separați aparatul de la rețea.

## DESPRE ACEST MANUALUL DE UTILIZARE

Bine ați venit la OASE Living Water. Prin achiziționarea produsului **ProMax Rain 4000** ați făcut o alegere bună.

Înainte de folosirea aparatului vă rugăm să citiți cu atenție instrucțiunile de utilizare și să vă familiarizați cu aparatul. Toate lucrările la nivelul și cu acest echipament pot fi efectuate numai conform prezentelor instrucțiuni.

Respectarea indicațiilor privind securitatea este obligatorie, în scopul unei utilizări corecte și sigure.

Vă rugăm să păstrați aceste instrucțiuni la loc sigur. În cazul schimbării proprietarului, înmânați-le acestuia.

## Simboluri din prezentele instrucțiuni

### Indicații de avertizare

Indicațiile de avertizare din acest manual sunt clasificate prin cuvinte semnal care afișează gradul de pericolitate.



### AVERTIZARE

- Desemnează o situație potențial periculoasă.
- În cazul nerespectării pot urma accidente mortale sau vătămări dintre cele mai grave.



### INDICAȚIE

Informații care servesc la o înțelegere mai bună sau la prevenirea posibilelor prejudicii materiale sau asupra mediului.

### Alte indicații

- A Referire la o figură, de. ex. figura A.
- Referire la un alt capitol.

## DESCRIEREA PRODUSULUI

### Vedere de ansamblu

<input type="checkbox"/> A	ProMax Rain 4000
Poziție	Descriere
1	Mâner, reglabil
2	Postament pompă
3	Apărătoare anti-frângere furtun de presiune
4	Comutator cu plutitor
5	Conductor de racord la rețea
6	Set de racorduri: – 1 × cuplaj rapid – 2 × conectori de furtunuri – 2 × racorduri pentru robinet – 1 × robinet cu bilă – 1 × furtun G $\frac{1}{2}$
7	Racord partea de presiune G1

### Utilizarea în conformitate cu destinația

Utilizați ProMax Rain 4000 exclusiv după cum urmează:

- Transport cu apă limpede sau apă de ploaie.
- Transportul apei și a particulelor cu dimensiunea granulei de max. 0,3 mm.
- Irigare și udare.
- Repompă și evacuare prin pompă a recipientelor sau bazinelor.
- Scoaterea apei din fântâni.  
– Numai pentru irigare și stropire!

- Captare de apă din butoaie de colectare a apei de ploaie sau cisterne.
- Operarea cu respectarea datelor tehnice.

### Posibilă folosire greșită

Pentru aparat sunt valabile următoarele restricții:

- Inadecvat pentru apă sărată.
- Inadecvat pentru apă potabilă.
- Nu pompați niciodată apă murdară.
- Nu utilizați în regim de funcționare de lungă durată (de exemplu funcționare continuă de recirculare).
- Nu utilizați în scopuri profesionale sau industriale.
- NU utilizați în combinație cu substanțe chimice, alimente, substanțe ușor inflamabile sau explozive
- Nu racordați la conducta de alimentare cu apă potabilă.

## AMPLASAREA ȘI RACORDAREA

### Racordați furtunul de presiune

Puterea de transport este optimală la cel mai mare diametrul interior posibil al furtunului.

Procedați după cum urmează:

B

1. Înșurubați cuplajul rapid pe ieșirea pompei.
2. Introduceți conectorul de furtunuri în cuplajul rapid.

### Montare set de racorduri

Setul de racorduri permite ghidajul furtunului de presiune (G $\frac{1}{2}$ ) peste apărătoarea anti-frângere.

C

### Atașare apărătoare anti-frângere

Cu apărătoarea anti-frângere, furtunul de presiune (G $\frac{1}{2}$ ) poate fi așezat fără înflecțiuni peste o margine.

Procedați după cum urmează:

D

1. Așezați furtunul de presiune în apărătoarea anti-frângere.
2. Rabatați invers căpăcelul de astupare și înclichetați cele două ciocuri de fixare în lamele.
3. Suspendați furtunul de presiune peste margine.

### Îndepărtare apărătoare anti-frângere

D

- Apăsați pe ambele ciocuri de fixare și împingeți ciocurile de fixare din lamele.
- Rabatați invers căpăcelul de astupare și extrageți furtunul de presiune.

### Regimul automat

Apa în creștere ridică comutatorul cu plutitor până când punctul de conectare este atins și pompa pornește.

În cazul scăderii nivelului apei, comutatorul cu plutitor coboară până când punctul de conectare este atins și pompa se deconectează.

E

- Apăsați cablul comutatorului cu plutitor în suportul de cablu.
  - Cu cât este cablul mai scurt între comutatorul cu plutitor și suportul de cablu, cu atât mai jos de află punctul de conectare și cu atât mai ridicat se află punctul de deconectare.



### INDICAȚIE

Pentru funcționarea fără erori, păstrați lungimea cablurilor de cel puțin 10 cm între comutatorul cu plutitor și suportul de cablu.

## **INDICAȚIE**

Acest nivel minim de apă reziduală este atins numai în regimul manual.

### **Funcționare manuală**

Pompa este conectată în permanență dacă comutatorul cu plutitor se află în poziție verticală și cablul indică în jos.

## **INDICAȚIE**

În cazul regimului manual, pompa poate să funcționeze uscat.

- Deconectați pompa dacă nivelul minim al apei este atins.
- În cazul funcționării uscate, pompa se supune unei uzuri mărite.

F

- Reglați mânerul în poziție orizontală și apăsați cablul direct în suportul pentru cabluri, la transferul de la comutatorul cu plutitor, astfel încât comutatorul cu plutitor să rămână în poziție verticală.

### **Instalați pompa**

G

- Instalați pompa orizontal și stabilă în apă.
- În cazul în care sita de filtrare se încarcă de particule de murdărie, amplasați pompa mai sus.
- La coborârea într-o cavitate sau într-un canal, fixați un cablu de mâner. Nu purtați pe cablul de legătură la rețea.
- Comutatorul cu plutitor trebuie să se miște liber.

## **CONECTAREA ȘI DECONECTAREA**

### **AVERTIZARE**

Tensiune electrică periculoasă!

#### **Moarte sau accidente grave prin electrocutare.**

- Conectați pompa în apă mai întâi cu rețeaua electrică, dacă nu se află persoane în apă sau nu introduceți mâna în apă.
- Înainte de a pătrunde în apă sau de a introduce mâna, deconectați întotdeauna tensiunea de rețea a tuturor aparatelor aflate în apă.

### **Conectați aparatul**

- Conectați fișa de rețea la priză.
  - Pompa este pregătită de funcționare.
  - Pompa pornește imediat ce nivelul apei atinge înălțimea de conectare.

### **Deconectarea aparatului**

- Scoateți fișa de alimentare din priză.
  - După deconectare, apa reziduală poate curge înapoi în furtun și poate ieși prin orificiul de aspirare al pompei.

## **INDICAȚIE**

Nu utilizați aparatul în regim de funcționare de lungă durată. În caz contrar, durata de serviciu a aparatului va fi scurtată.

## ÎNLĂTURAREA DEFECȚIUNILOR

Defecțiune	Cauză	Remediere
Pompa nu pornește	Alimentarea electrică întreruptă	Verificați siguranța și conexiunile cu fișă electrice
Pompa se deconectează după un timp scurt de funcționare	Protecția la suprasarcină a întrerupt pompa datorită supraîncălzirii	<ul style="list-style-type: none"> <li>• Curățare a deschizăturii de aspirare și a furtunului de presiune</li> <li>• Lăsați pompa să se răcească</li> </ul>
Pompa pornește, dar nu transportă sau transportă insuficient	Furtun de presiune astupat	<ul style="list-style-type: none"> <li>• Montați furtunul de presiune fără îndoituri</li> <li>• Verificați evacuarea și curățați-o, după caz</li> </ul>
	Deschizătura de aspirare înfundată	• Curățare deschizătură de aspirare
	Aer în furtunul de presiune	• Aerisire furtun de presiune
	Sita de filtrare înfundată	• Curățare sită de filtrare
	Dacă există: Clapetă de sens încorporată greșit în furtunul de presiune sau înfundată	<ul style="list-style-type: none"> <li>• Încorporați corect clapeta de sens</li> <li>• Curățați clapeta de sens</li> </ul>
	Rotorul defect sau uzat	Contactați OASE. • Rotorul poate fi înlocuit numai de către compartimentul de service Oase.

## CURĂȚAREA ȘI ÎNTREȚINEREA



### AVERTIZARE

#### Tensiune electrică periculoasă!

- Deconectați tensiunea rețelei de la fiecare aparat înainte de a introduce mâna în apă.
- Deconectați tensiunea rețelei înaintea tuturor lucrărilor la aparat.

Dacă la curățarea și întreținerea curentă tensiunea rețelei este conectată, există pericol de moarte prin electrocutare.



### INDICAȚIE

Recomandare pentru curățare:

Curățați aparatul în funcție de necesitate, însă cel puțin de 2 ori pe an.

- Nu utilizați agenți de curățare sau soluții chimice agresive, deoarece astfel poate fi atacată carcasa sau influențată negativ funcționarea aparatului.
- Agenți de curățare recomandați în cazul depunerilor de calcar persistente:
  - Detergent pentru pompe PumpClean de la OASE.
  - Detergent casnic fără oțet și clor.



- După curățare clătiți temeinic toate piesele cu apă curată.

### Curățare sită de filtrare



#### INDICAȚIE

Recomandare pentru curățare:

- Curățați sita de filtrare în funcție de necesar, dar cel puțin 1 dată pe lună.

Procedați după cum urmează:

H

1. Rotiți sita de filtrare spre dreapta până la opritor și detașați-o de pe aparat.
2. Curățați sita de filtrare în apă limpede.
3. Asamblați din nou aparatul în ordine inversă.

### Înlocuiți mânerul

Procedați după cum urmează:

I

1. Împingeți mânerul în poziția 45°.
2. Desprindeți mânerul din suport, trăgând cu ambele mâini de părți.
3. Montați piesa de schimb pe aparat în ordine inversă.

### Înlocuirea sitei de filtrare

Procedați după cum urmează:

H

1. Rotiți sita de filtrare spre dreapta până la opritor și detașați-o de pe aparat.
2. Montați piesa de schimb pe aparat în ordine inversă.

### CONSUMABILE

Piesele de uzură nu fac obiectul garanției legale.

Următoarele componente sunt piese de uzură și pot fi înlocuite numai de către servicii OASE:

- Rotor

### DEPOZITARE/DEPOZITARE PE TIMP DE IARNĂ

Aparatul nu este rezistent la îngheț și trebuie deinstalat și depozitat, dacă este posibilă apariția înghețului.

Depozitați corect aparatul în felul următor:

- Goliți cât mai bine posibil echipamentul, efectuați o curățare temeinică și verificați dacă nu există defecțiuni.
- Goliți cât mai bine posibil toate furtunurile, conductele și racordurile.
- Curățați temeinic aparatul, verificați să nu existe deteriorări și înlocuiți părțile deteriorate.
- Depozitați aparatul într-un loc uscat și ferit de îngheț.
- Protejați contactele deschise cu fișe împotriva umidității și murdăriei.

### ÎNDEPĂRTAREA DEȘEURILOR



#### INDICAȚIE

Acest aparat conține componente electronice și nu poate fi reciclat sub formă de deșeu menajer.

- Faceți inutilizabil aparatul prin secționarea cablurilor.
- Reciclați aparatul prin intermediul sistemului de recuperare prevăzut.

## PIESE DE SCHIMB

Cu piese originale de la OASE, aparatul se păstrează în stare sigură și funcționează în continuare ireproșabil.

Desene pentru piesele de schimb și piese de schimb găsiți pe pagina noastră de internet.



[www.oase-livingwater.com/spareparts\\_international-di](http://www.oase-livingwater.com/spareparts_international-di)

## DATE TEHNICE

<b>ProMax Rain 4000</b>			
Tensiunea măsurată		V CA	230
Frecvență de calcul		Hz	50
Putere de calcul		W	370
Clasă protecție			IP X8
Conexiune pe refulare			G1
Înălțime de conectare minimă / înălțime de deconectare maximă		mm	370 / 140
Înălțime de conectare maximă / înălțime de deconectare minimă		mm	500 / 50
Nivelul minim de apă la punerea în funcțiune		mm	35
Debit de transport	maxim	l/h	4000
Înălțimea de pompare	maxim	m	12
Adâncime de imersie	maxim	m	7
Dimensiune granulă	maxim	mm	0,3
Conductor de racord la rețea	Lungime	m	10
Dimensiuni	Lungime	mm	177
	Lățimea	mm	167
	Înălțime	mm	317
Masa		kg	4,5

## **⚠ ПРЕДУПРЕЖДЕНИЕ**

- Този уред може да се използва от деца от 8-годишна възраст и нагоре, както и от хора с намалени физически, сензорни или умствени възможности или такива, които нямат опит и познания, само ако са наблюдавани или инструктирани за безопасната употреба и разбират произтичащите от това опасности.
- Децата не играят с уреда.
- Почистването и поддръжката не трябва да се извършват от деца без надзор.
- Уредът трябва да е обезопасен със защитно съоръжение за ток на утечка с номинален ток на утечка от максимум 30 mA.
- Свържете уреда само ако електрическите данни на уреда и електрозахранването съвпадат. Данните за уреда се намират върху заводската табела на корпуса му, върху опаковката или в настоящото ръководство.

- Възможни са смърт или тежки наранявания от токов удар! Преди контакт с водата, изключете уредите с напрежение  $>12\text{ V AC}$  или  $>30\text{ V DC}$  от електрическата мрежа.
- Използвайте уреда само ако във водата няма хора.
- Повреденият свързващ проводник не подлежи на смяна. Изхвърлете уреда.

## **УКАЗАНИЯ ЗА БЕЗОПАСНОСТ**

### **Електрическо свързване**

- Удължаващи кабели и токови разпределители (напр. многогнездови контакти) трябва да са подходящи за използване на открито (защитени от пръски вода).
- Пазете щепселните съединения от навлизане на влага.
- Свързвайте уреда само към монтиран според изискванията контакт.

### **Безопасна работа**

- При дефектен корпус не експлоатирате уреда.
- При дефектен електрически проводник уредът не бива да се използва.
- Не използвайте електрическия проводник за пренасяне на уреда и не го дърпайте.
- Полагайте проводниците по начин, който ги предпазва от увреждания и не позволява спъване в тях.
- Не извършвайте технически промени по уреда.
- Извършвайте само работи по уреда, които са описани в това ръководство.

Ако проблемите не могат да бъдат отстранени, обърнете се към упълномощен филиал на клиентската служба, а при съмнения – към производителя.

- За уреда използвайте само оригинални резервни части и приспособления от окомплектовката.
- При гръмотевична буря изключете уреда от електрическата мрежа.

## ЗА ТОВА РЪКОВОДСТВОТО ЗА УПОТРЕБА

Добре дошли в OASE Living Water. С покупката на продукта **ProMax Rain 4000** Вие направихте добър избор.

Преди първото използване на уреда внимателно прочетете Ръководството и се запознайте с уреда. Всички работи по и с този уред трябва да се изпълняват в съответствие с настоящето ръководство.

Непременно спазвайте инструкциите за безопасност за правилното и безопасно ползване.

Грижливо съхранете това ръководство. При смяна на собственика, моля, предайте и ръководството.

### Символите в това упътване

#### Предупредителни указания

Предупредителните указания в това ръководство са класифицирани със сигнални думи, които показват степента на опасността.



#### ПРЕДУПРЕЖДЕНИЕ

- Обозначава възможна опасна ситуация.
- При несъблюдаване последствията могат да бъдат смърт или тежко нараняване.



#### УКАЗАНИЕ

Информация, служеща за по-доброто разбиране или за предотвратяването на евентуални имуществени щети или щети за околната среда.

#### Други указания

- А Препратка към фигура, напр. фигура А.

→ Препратка към друга глава.

## ОПИСАНИЕ НА ПРОДУКТА

### Преглед

<input type="checkbox"/> А	ProMax Rain 4000
Позиция	Описание
1	Дръжка, регулируема
2	Крак на помпата
3	Защита от прегъване, напорен маркуч
4	Поплавъчен прекъсвач
5	Електрозахранващ кабел
6	Комплект за свързване: – 1 × бърза връзка – 2 × съединител за маркуч – 2 × връзка за кран – 1 × сферичен кран – 1 × маркуч G <sup>1</sup> / <sub>2</sub>
7	Връзка напорна страна G1

### Употреба по предназначение

ProMax Rain 4000 да се използва само както следва:

- Изпомпване на чиста или дъждовна вода.
- Изпомпване на вода и частици с макс. големина 0,3 mm.
- Напояване и поливане.
- Препомпване и изпомпване на резервоари или басейни.
- Изваждане на вода от кладенец.

– Само за напояване и поливане!

- Изпомпване на вода от контейнери с дъждовна вода или цистерни.
- Експлоатация при спазване на техническите данни.

### Възможна грешна употреба

За уреда са валидни следните ограничения:

- Не е подходящо за солена вода.
- Не е подходящо за питейна вода.
- Никога не изпомпвайте мръсна вода.
- Не използвайте в режим на дългосрочна работа (напр. непрекъснат режим на циркулация във воден басейн).
- Не използвайте уреда за производствени или промишлени цели.
- Не използвайте уреда заедно с химикали, хранителни продукти, лесно запалими или взривоопасни вещества.
- Не свързвайте към водоснабдяването с питейна вода.

## МОНТАЖ И СВЪРЗВАНЕ

### Свързване на нагнетателния маркуч

Дебитът е оптимален при възможно най-голям вътрешен диаметър на маркуча.

Процедирайте по следния начин:

В

1. Завинтете бърза връзка към изхода на помпата.
2. Вкарайте съединителя за маркуч върху бързата връзка.

### Монтаж на комплект за свързване

Комплектът за свързване позволява прокарване на напорния маркуч (G $\frac{1}{2}$ ) през защитата от прегъване.

С

### Поставяне на защита от прегъване

Със защитата от прегъване напорният маркуч (G $\frac{1}{2}$ ) може да се прокара през ръб без прегъване.

Процедирайте по следния начин:

D

1. Поставете напорния маркуч в защитата от прегъване.
2. Отворете капачката и вкарайте двата фиксиращи езика в халките.
3. Окачете напорния маркуч над ръба.

### Сваляне на защита от прегъване

D

- Натиснете двата фиксиращи езика и избутайте фиксиращите езици от халките.
- Отворете капачката и свалете напорния маркуч.

### Автоматичен режим на работа

Увеличаващата се вода повдига поплавчния прекъсвач докато се достигне точката на включване и помпата се включва.

При намалящо ниво на водата повдига поплавчния прекъсвач пада докато се достигне точката на изключване и помпата се изключва.

E

- Натиснете кабела на поплавчния прекъсвач в държача на кабела.
  - Колкото е по-къс кабелът между поплавчния прекъсвач и държача на кабела, толкова по-ниско лежи точката на включване и толкова по-високо лежи точката на изключване.

### УКАЗАНИЕ

За функциониране без неизправности спазвайте най-малко 10 cm дължина на кабела между поплавчния прекъсвач и държача на кабела.



## УКАЗАНИЕ

Минималната височина на остатъчната вода се достига само в ръчен режим на работа.

### Ръчен режим на работа

Помпата е включена непрекъснато, когато поплавъчният прекъсвач се намира вертикално и кабелът виси надолу.



## УКАЗАНИЕ

В ръчен режим на работа помпата може да работи на сухо.

- Помпата изключва, когато е достигнато минималното ниво на водата.
- При работа на сухо помпата е подложена на по-високо износване.

F

- Поставете дръжката в хоризонтална позиция и натиснете кабела директно към прехода към поплавъчния прекъсвач така в държача за кабели, че , че поплавъчният прекъсвач да застане вертикално.

### Поставяне на помпата

G

- Поставете помпата хоризонтално и устойчиво във водата.
- Ако филтърната цедка се задръства от частици замърсявания, поставете помпата по-високо.
- За спускането в кладенец или шахта закрепете въже на дръжката. Не носете за кабела за свързване към електрическата мрежа.

- Поплавъчният прекъсвач трябва винаги да може да се движи свободно.

## ВКЛЮЧВАНЕ И ИЗКЛЮЧВАНЕ



## ПРЕДУПРЕЖДЕНИЕ

Опасно електрическо напрежение!

**Смърт или тежки наранявания от токов удар.**

- Свържете помпата във водата към електрическата мрежа едва след като във водата няма хора или такива не пипат във водата.
- Преди влизане или бъркане във водата изключете мрежовото напрежение на всички намиращи се във водата уреди.

### Включване на уреда

- Поставете мрежовия щепсел в контакта.
  - Помпата е готова за работа.
  - Помпата тръгва, когато нивото на водата достигне височината на включване.

### Изключване на уреда

- Изтеглете щепсела от контакта.
  - След изключването в маркуча може да се върне обратно остатъчна вода и да излезе от смукателния отвор на помпата.



## УКАЗАНИЕ

Не използвайте уреда в режим на дългосрочна работа. В противен случай ще се намали експлоатационния живот на уреда.

## ОТСТРАНЯВАНЕ НА ПОВРЕДИ

Неизправност	Причина	Помощ за отстраняване
Помпата не тръгва	Прекъснато електрозахранване	Проверете предпазителя и електрическите щепселни съединения
След кратко време на работа помпата изключва	Защитата срещу претоварване е изключила помпата поради прегряване	<ul style="list-style-type: none"> <li>Почистете смукателния отвор и напорния маркуч</li> <li>Оставете помпата да изстине</li> </ul>
Помпата работи, но не изпомпва или изпомпва недостатъчно	Затворен напорен маркуч	<ul style="list-style-type: none"> <li>Положете напорния маркуч без прегъване</li> <li>Проверете изхода и при необходимост почистете</li> </ul>
	Запушен смукателен отвор	Почистете смукателния отвор
	Въздух в напорния маркуч	Обезвъздушете напорния маркуч
	Филтърна цедка запушена	Почистете филтърната цедка
	Ако има: Грешно монтиран или запушен възвратен клапан в напорния маркуч	<ul style="list-style-type: none"> <li>Монтирайте правилно възвратния клапан</li> <li>Почистване на възвратния клапан</li> </ul>
	Работното колело е дефектно или износено	Свържете се с OASE. <ul style="list-style-type: none"> <li>Работното колело трябва да се сменя само от сервиза на Oase.</li> </ul>

## ПОЧИСТВАНЕ И ПОДДРЪЖКА



### ПРЕДУПРЕЖДЕНИЕ

#### Опасно електрическо напрежение!

- Преди лоста във водата изключете мрежовото захранване на всички уреди.
- Преди извършването на каквито и да е дейности изключете мрежовото захранване.

Ако по време на почистването или поддръжката мрежовото захранване е включено, съществува опасност за живота вследствие на токов удар.



### УКАЗАНИЕ

Препоръка за почистване:

- Почиствайте уреда, когато е необходимо, но най-малко 2 пъти годишно.
- Не използвайте агресивни почистващи препарати или химически

разтвори, тъй като те могат да повредят корпуса или да се наруши функционирането на уреда.

- Препоръчани почистващи препарати при упорити варовикови отлагания:
  - Почистващ препарат за помпата PumpClean от OASE.
  - Домакински почистващ препарат без съдържание на оцет и хлор.
- След почистването изплакнете основно всички части с чиста вода.

### Почистване на филтърната цедка



#### УКАЗАНИЕ

Препоръка за почистване:

- Почиствайте филтърната цедка при нужда, но най-малко 1 път месечно.

Процедирайте по следния начин:

Н

1. Завъртете филтърната цедка докрай надясно и свалете от уреда.
2. Почистете филтърната цедка под чиста вода.
3. Сглобете отново уреда в обратна последователност.

### Смяна на дръжката

Процедирайте по следния начин:

I

1. Завъртете лоста на 45°-позиция.
2. Разхлабете лоста от дръжача чрез дърпане с двете ръце.
3. Монтирайте отново резервната част в обратна последователност на уреда.

### Смяна на филтърната цедка

Процедирайте по следния начин:

Н

1. Завъртете филтърната цедка докрай надясно и свалете от уреда.

2. Монтирайте отново резервната част към уреда в обратна последователност.

### БЪРЗО ИЗНОСВАЩИ СЕ ЧАСТИ

Бързо износващи се части не подлежат на гаранционно обслужване.

Следните компоненти са бързо износващи се части и трябва да се сменят само от OASE-сервиза:

- ходовото колело

### СЪХРАНЕНИЕ/ЗАЗИМЯВАНЕ

Уредът не е защитен от замръзване и трябва да се демонтира и прибере при очаквани минусови температури.

Уредът се съхранява правилно по следния начин:

- Изпразнете уреда, доколкото е възможно, почистете го основно и го проверете за повреди.
- Изпразнете всички маркучи, тръбороводи и връзки, доколкото е възможно.
- Почистете основно уреда, проверете за повреди, сменете повредените части.
- Съхранявайте уреда на сухо и защитено от замръзване място.
- Защитете откритите контактни съединения от влага и замърсяване.

### ИЗХВЪРЛЯНЕ



#### УКАЗАНИЕ

Този уред съдържа електронни детайли и не бива да се изхвърля като битов отпадък.

- Отрежете кабелите, за да стане уредът неизползваем.
- Изхвърлете уреда чрез предвидената за целта система за събиране и извозване на отпадъци.



## РЕЗЕРВНИ ЧАСТИ

С оригинални части от OASE уредът ще продължи да функционира безопасно и надеждно.

Резервни части и схеми към тях ще откриете на нашата интернет страница.



[www.oase-livingwater.com/spareparts\\_international-di](http://www.oase-livingwater.com/spareparts_international-di)

## ТЕХНИЧЕСКИ ДАННИ

ProMax Rain 4000			
Разчетно напрежение		V AC	230
Разчетна честота		Hz	50
Разчетна мощност		W	370
Вид защита			IP X8
Връзка напорна страна			G1
Минимална височина на включване / максимална височина на изключване		mm	370 / 140
Максимална височина на включване / минимална височина на изключване		mm	500 / 50
Минимално ниво на водата при пускане в експлоатация		mm	35
Дебит	максимум	л/ч	4000
Напорна височина	максимум	m	12
Дълбочина на потапяне	максимум	m	7
Големина на зърното	максимум	mm	0,3
Електрозахранващ кабел	Дължина	m	10
Размери	Дължина	mm	177
	Широчина	mm	167
	Височина	mm	317
Тегло		kg	4,5

## **⚠ ПОПЕРЕДЖЕННЯ**

- Діти від 8 років і старше, а також люди з обмеженими фізичними, сенсорними чи психічними можливостями або люди з невеликим досвідом та об'ємом знань можуть користуватись цим приладом, якщо вони при цьому знаходяться під контролем або отримали інструкції по безпечному поводженні з приладом, з повним розумінням всіх небезпек при роботі з ним.
- Діти не можуть гратися з приладом.
- Дітям заборонено чистити чи обслуговувати без належного контролю з боку дорослих.
- Прилад повинен бути захищений за допомогою захисного пристрою від струму uszkodження з максимальним розрахунковим струмом 30 мА.
- Під'єднайте пристрій лише в тому випадку, якщо електричні характеристики приладу збігаються з характеристиками джерела струму. Дані приладу містяться на заводській табличці, на упаковці або в цій інструкції.
- Ризик смерті або важких травм внаслідок ураження

електричним струмом! Перед тим як торкатися води, від'єднайте прилади, що знаходяться у воді, з напругою >12 В змінного струму або >30 В постійного струму від електричної мережі.

- Використовуйте прилад тільки якщо в воді немає людей.
- Заміна пошкодженого з'єднувального проводу не дозволяється. Утилізуйте прилад.

## **ІНСТРУКЦІЯ З ТЕХНІКИ БЕЗПЕКИ**

### **Підключення до мережі**

- Подовжувачі й розподільники (наприклад, колодки) повинні бути призначені для використання на відкритому повітрі (захищені від водяних бризок).
- Штепсельні роз'єми необхідно захистити від впливу вологи.
- Підключайте прилад тільки до розетки, встановленої згідно з інструкцією.

### **Безпечна робота**

- Забороняється використовувати пристрій у випадку пошкодження корпусу!
- При пошкодженні електричного кабелю експлуатувати пристрій заборонено.
- Забороняється тягнути або нести пристрій за електричні кабелі.
- Кабелі слід прокладати так, щоб захистити їх від uszkodжень і не створювати небезпеку падіння для людей.
- Забороняється змінювати конструкцію пристрою.

- Проводьте на пристрої тільки ті роботи, які описані в цій інструкції. Якщо проблеми не вдається усунути, зверніться до авторизованого сервісного центру або, в разі сумнівів, до виробника.
- Для пристрою можна використовувати тільки оригінальні запасні частини й оригінальні комплектуючі вироби.
- Під час грози від'єднувати пристрій від електромережі.

### ДОКЛАДніше ПРО ІНСТРУКЦІЮ З ЕКСПЛУАТАЦІЇ

Раді вітати вас у компанії «OASE Living Water». Придбавши дану продукцію **ProMax Rain 4000**, Ви зробили гарний вибір.

Перед першим використанням пристрою ретельно прочитайте інструкцію з експлуатації і ознайомтеся з пристроєм. Всі роботи з даним приладом та на ньому дозволяється проводити тільки при дотриманні умов цієї інструкції по експлуатації.

Обов'язково дотримуйтеся правил техніки безпеки для правильного та безпечного використання пристрою.

Ретельно зберігайте цю інструкцію з експлуатації. У випадку зміни власника передайте йому інструкцію з експлуатації.

### Символи, що використані у цій інструкції з експлуатації

#### Попереджувальні знаки

Попереджувальні сигнали в цій інструкції класифікуються за допомогою сигнальних слів, які позначають розмір загрози.



#### ПОПЕРЕДЖЕННЯ

- Означає можливо небезпечну ситуацію.

- При недотримання може призвести до смерті або важкої травми.



#### ВКАЗІВКА

Інформація, що слугує кращому розумінню або запобіганню можливої шкоди майну чи навколишньому середовищу.

#### Подальші вказівки

- А Посилання на малюнок, наприклад малюнок А.
- Посилання на іншу главу.

### ОПИС ВИРОБУ

#### Огляд

<input type="checkbox"/> А	ProMax Rain 4000
Позиція	Опис
1	Ручка, що регулюється
2	Опора насоса
3	Напірний рукав із захистом від перегину
4	Поплавковий вимикач
5	Мережевий кабель
6	Набір для з'єднання – 1 × швидкокороз'ємна муфта – 2 × шлангове з'єднання – 2 × під'єднання крану – 1 × кульовий кран – 1 × шланг G $\frac{1}{2}$
7	Підключення зі сторони нагнітання G1

#### Використання пристрою за призначенням

ProMax Rain 4000 використовувати виключно за таким призначенням:

- Відкачування чистої або дощової води.
- Подача води та частинок із розміром зерна макс. 0,3 мм.
- Зрошення та поливання.

- Перекачування та викачування води з резервуарів чи басейнів.
- Водозабір з колодязя.
  - Лише для зрошення та поливання!
- Водозабір з бочок для дощової води або цистерн.
- Експлуатація з дотриманням технічних характеристик.

### Можливе неправильне використання

На прилад поширюються наступні обмеження:

- Не призначено для солоної води.
- Не призначено для питної води.
- Не перекачувати брудну воду.
- Тривала експлуатація заборонена (наприклад довготривала циркуляція води в ставку).
- Не для комерційного або промислового використання.
- Не допускати контакту з хімікатами, харчовими продуктами, легкозаймистими та вибуховими матеріалами
- Не підключати до лінії подачі питної води.

## ВСТАНОВЛЕННЯ ТА ПІДКЛЮЧЕННЯ

### Підключення напірного рукава

Потужність насоса оптимальна при найбільш можливому внутрішньому діаметрі шланга.

Необхідно виконати наступні дії:

В

1. Накрутити швидкороз'ємну муфту на вихід насоса.
2. Насадіть шлангове з'єднання на швидкороз'ємну муфту.

### Встановити набір для з'єднання

Набір для з'єднання робить можливим провести напірний рукав (G $\frac{1}{2}$ ) через захист від перегину.

С

### Розташувати захист від перегину

З допомогою захисту від перегину напірний рукав (G $\frac{1}{2}$ ) можна прокласти через край без перегинів.

Необхідно виконати наступні дії:

D

1. Вкласти напірний рукав в захист від перегину.
2. Відкинути ковпачок і зафіксувати обидва язичка заціпки в планках.
3. Підвісити напірний рукав над краєм.

### Зняти захист від перегину

D

- Натисніть на обидва язичка заціпки та витягніть їх з планок.
- Відкинути ковпачок та вийняти напірний рукав.

### Автоматичний режим

Вода, що піднімається, піднімає поплавковий вимикач до точки вмикання і насос запускається.

При опусканні рівня води поплавок вимикач опускається до точки вмикання і насос відключається.

E

- Затиснути кабель поплавоквого вимикача в кріпленні кабелю.
  - Чим коротший кабель між поплавковим вимикачем та кріпленням кабелю, тим нижче знаходиться точка вмикання і тим вище лежить точка вмикання.



### ВКАЗІВКА

Для бездоганного функціонування довжина кабелю між поплавковим вимикачем та кріпленням кабелю має становити мінімум 10 см.



## ВКАЗІВКА

Мінімальну висоту залишків води можна досягти лише в ручному режимі.

### Ручний режим

Насос постійно знаходиться у ввімкненому стані, коли поплавковий перемикач знаходиться у вертикальному положенні і кабель вказує донизу.



## ВКАЗІВКА

В ручному режимі можна примусити насос працювати без води.

- Вимкнути насос, коли досягається мінімальний рівень води.
- При роботі в суху насос швидше зношується.

F

- Ручку перемістити в горизонтальне положення і втиснути кабель в затискач безпосередньо на переході до поплавкового перемикача настільки, щоб поплавковий перемикач стояв вертикально.

### Встановлення насоса

G

- Встановити насос у воді горизонтально у стійкому положенні.
- Якщо фільтрувальна сітка забивається частинками бруду, встановити насос вище.
- Для опускання у колодязь або шахту закріпити мотузку на ручці. Не переносити за допомогою кабелю для приєднання до мережі.

- Поплавковий вимикач повинен мати змогу рухатись вільно.

### УВІМКНЕННЯ ТА ВИМКНЕННЯ



## ПОПЕРЕДЖЕННЯ

Небезпечна електрична напруга!

**Смерть або важкі травми внаслідок ураження електричним струмом.**

- Підключати насос у воді до електромережі лише тоді, якщо люди не стоять у воді або засовують руки у воду.
- Відключіть мережеву напругу всіх приладів, що знаходяться у воді, перед тим як заходити у воду або брати руками.

### Увімкнення пристрою

- Вставте вилку в розетку.
  - Насос готовий до роботи.
  - Насос починає працювати, як тільки рівень води досягне висоти вмикання.

### Вимкнення приладу

- Витягніть вилку.
  - Після відключення залишок води в шлангу може потекти назад і виступити через вхідний отвір насоса.



## ВКАЗІВКА

Тривала експлуатація приладу заборонена. У протилежному випадку строк служби приладу відповідно скорочується.

## УСУНЕННЯ НЕСПРАВНОСТЕЙ

Несправність	Причина	Усунення
Насос не запускається	Електроживлення порушене	Перевірити запобіжник та електричні штепсельні з'єднання
Через короткий проміжок часу насос вимикається	Захист від перевантаження вимкнув насос через перегрів	<ul style="list-style-type: none"> <li>• Почистити вхідний отвір та напірний рукав</li> <li>• Насос повинен охолонути</li> </ul>
Насос працює, але не качає або качає недостатньо	Напірний рукав закритий	<ul style="list-style-type: none"> <li>• Прокласти напірний рукав без перегинів</li> <li>• Перевірити вихід та при необхідності почистити</li> </ul>
	Засмічений вхідний отвір	• Почистити вхідний отвір
	Повітря в напірному рукаві	• Видалити повітря з напірного рукава
	Фільтрувальна сітка засмітилась	• Почистити фільтрувальну сітку
	Якщо є в наявності: Неправильно встановлений або засмічений зворотній клапан в напірному рукаві	<ul style="list-style-type: none"> <li>• Правильно встановити зворотній клапан</li> <li>• Очищення зворотного клапана</li> </ul>
	Робоче колесо з дефектом або зносилося	Звернутись в OASE. <ul style="list-style-type: none"> <li>• Робоче колесо може замінити лише сервісна служба Oase.</li> </ul>

## ЧИСТКА І ДОГЛЯД



### ПОПЕРЕДЖЕННЯ

#### Небезпечна електрична напруга!

- Вимкнути мережеву напругу всіх приладів перед тим, як брати за них у воді.
- Вимкнути мережеву напругу перед виконанням будь-яких робіт на приладі.

Якщо під час чищення та технічного обслуговування мережева напруга увімкнена, існує небезпека для життя внаслідок ураження електричним струмом.



### ВКАЗІВКА

Рекомендації щодо очищення:

- Очищуйте прилад у разі необхідності, але щонайменше 2 рази на рік.
- Не застосовуйте агресивні мийні засоби або хімічні розчини, тому що вони можуть пошкодити корпус або

негативно вплинути на функціонування приладу.

- Рекомендовані засоби для чищення при стійкому вапняному відкладенні:
  - Фільтр насоса PumpClean від OASE.
  - Побутові засоби для чищення на основі оцтової кислоти та хлору.
- Ретельно промити всі деталі чистою водою після чистки.

### Почистити фільтрувальну сітку



#### ВКАЗІВКА

Рекомендації щодо очищення:

- Очищуйте фільтрувальну сітку у разі необхідності, але щонайменше 1 раз на місяць.

Необхідно виконати наступні дії:

Н

1. Повернути фільтрувальну сітку праворуч до упору і зняти з пристрою.
2. Почистити фільтрувальну сітку під чистою водою.
3. Зберіть пристрій у зворотній послідовності.

### Замінити ручку

Необхідно виконати наступні дії:

І

1. Поверніть ручку в положення 45°.
2. Звільніть ручку з кріплення, потягнувши її обома руками за краї.
3. Знову змонтуйте запасну частину на пристрої у зворотній послідовності.

### Замінити фільтрувальну сітку

Необхідно виконати наступні дії:

Н

1. Повернути фільтрувальну сітку праворуч до упору і зняти з пристрою.
2. Знову змонтуйте запасну частину на пристрої у зворотній послідовності.

### ДЕТАЛІ, ЩО ШВИДКО ЗНОШУЮТЬСЯ

На деталі, що швидко зношуються; гарантійні умови не поширюються.

Вказані компоненти відносяться до деталей, що швидко зношуються і їх може замінити лише сервісна служба OASE:

- Робоче колесо

### ЗБЕРЕЖЕННЯ ПРИСТРОЮ, В Т. Ч. ВЗИМКУ

Пристрій не морозостійкий і в умовах очікування морозу його необхідно витягнути та зберігати.

Зберігайте пристрій відповідним способом:

- Максимально спорожнити, ретельно промити і перевірити пристрій на наявність пошкоджень.
- Максимально спорожнити усі шланги, трубопроводи та під'єднання.
- Повністю очистіть прилад. Перевірте його на наявність пошкоджень та замініть пошкоджені деталі.
- Зберігайте прилад у сухому й захищеному від морозу місці.
- Забезпечте захист відкритих роз'ємів від вологи та забруднення.

### УТИЛІЗАЦІЯ



#### ВКАЗІВКА

Цей прилад містить електронні деталі, його заборонено утилізувати разом з побутовими відходами.

- Відрізати кабель пристрою, щоб зробити його непридатним для використання.
- Утилізуйте прилад через передбачену для цього систему повернення відходів.

## ЗАПАСНІ ЧАСТИНИ

Завдяки оригінальним частинам OASE пристрій знаходиться у безпечному стані та, крім того, працює надійно. Зображення запасних частин та самі запасні частини можна знайти на нашому інтернет-сайті.



[www.oase-livingwater.com/spareparts\\_international-di](http://www.oase-livingwater.com/spareparts_international-di)

## ТЕХНІЧНІ ХАРАКТЕРИСТИКИ

ProMax Rain 4000			
Розрахункова напруга		В змінного струму	230
Розрахункова частота		Гц	50
Розрахункова потужність		Вт	370
Ступінь захисту			IP X8
Підключення зі сторони нагнітання			G1
Мінімальна висота вмикання / максимальна висота вмикання		мм	370/140
Максимальна висота вмикання / мінімальна висота вмикання		мм	500/50
Мінімальний рівень води при введенні в експлуатацію		мм	35
Потужність насоса	макс.	л/год	4000
Висота подачі	макс.	м	12
Глибина занурення	макс.	м	7
Діаметр отвору	макс.	мм	0,3
Мережевий кабель	Довжина	м	10
Розміри	Довжина	мм	177
	Ширина	мм	167
	Висота	мм	317
Вага		кг	4,5



## ПРЕДУПРЕЖДЕНИЕ

- Дети от 8 лет и старше, а также люди с ограниченными физическими, органолептическими или ментальными возможностями, люди с небольшим опытом и объемом знаний могут пользоваться этим устройством, находясь при этом под контролем взрослых или получив от них советы по безопасному обращению с устройством и поняв опасности при работе с ним.
- Дети не должны играть с устройством.
- Дети не должны чистить или ремонтировать устройство без надлежащего контроля со стороны взрослых.
- Прибор должен быть защищен посредством защитного устройства от тока повреждения с максимальным расчетным током 30 мА.
- Подключать устройство к электросети можно только в том случае, когда электрические характеристики устройства совпадают с данными электропитания.

Данные устройства указаны на заводской табличке, на упаковке или в данном руководстве.

- Возможен смертельный исход или серьезные травмы вследствие поражения током! Прежде чем погрузить руки в воду, обязательно отключите от сети находящиеся в воде устройства, питающиеся напряжением >12 В перем. тока или >30 В пост. тока.
- Устройство можно эксплуатировать только тогда, когда в воде не находятся люди.
- Поврежденный кабель заменять нельзя. Утилизация устройства.

## УКАЗАНИЯ ПО ТЕХНИКЕ БЕЗОПАСНОСТИ

### Электрическое соединение

- Удлинитель и распределители (например, колодки) должны быть предназначены для использования на открытом воздухе (защищены от водяных брызг).
- Защищайте штекерные соединения от влаги.
- Устройство нужно подключать только к правильно установленной розетке.

### Безопасная эксплуатация

- В случае неисправного корпуса эксплуатация устройства запрещена.

- В случае неисправного электрокабеля эксплуатация устройства запрещена.
- Запрещается носить или тянуть устройство за кабель
- Прокладку кабеля выполняйте с защитой от повреждений и так, чтобы через него нельзя было споткнуться.
- Выполнять технические изменения на устройстве запрещается.
- В устройстве нужно выполнять только те работы, которые описаны в настоящем руководстве по эксплуатации. Если трудности в работе устройства не устраняются, тогда просим обратиться в авторизованную сервисную службу или в случае сомнения прямо к изготовителю.
- Используйте для устройства только оригинальные запасные части и оригинальные принадлежности.
- Во время грозы устройством нужно отключать от электросети.

## О ДАННОМ РУКОВОДСТВЕ ПО ЭКСПЛУАТАЦИИ

Рады приветствовать вас в компании OASE Living Water. Приобретая данную продукцию **ProMax Rain 4000**, Вы сделали хороший выбор.

Перед первым использованием прибора тщательно прочитайте инструкцию по эксплуатации и ознакомьтесь с прибором. Все работы с данным прибором и на нем разрешается проводить только при соблюдении условий данного руководства по эксплуатации.

Для обеспечения правильной и безопасной эксплуатации обязательно соблюдайте инструкции по технике безопасности.

Тщательно храните данную инструкцию по эксплуатации. В случае изменения владельца, передайте ему также и инструкцию по эксплуатации.

## Символы, используемые в данном руководстве по эксплуатации

### Предупредительные указания

Классификация предупредительных указаний в данном руководстве происходит сигнальными словами, которые отображают степень опасности.

#### ПРЕДУПРЕЖДЕНИЕ

- Обозначает возможную опасную ситуацию.
- Несоблюдение может привести к смерти или тяжелым травмам.

#### УКАЗАНИЕ

Информация, служащая для лучшего понимания, а также для предотвращения возможного материального ущерба или вредного воздействия на окружающую среду.

### Дальнейшие указания

- А Ссылка на рисунок, напр., рисунок А.

→ Ссылка на другую главу.

## ОПИСАНИЕ ИЗДЕЛИЯ

### Обзор

<input type="checkbox"/> А	ProMax Rain 4000
Позиция	Описание
1	Ручка, регулируемая
2	Лапка насоса
3	Защита от излома напорного шланга
4	Поплавковый переключатель
5	Кабель сетевого питания
6	Комплект для подключения: – 1 × быстроразъёмная муфта – 2 × шланговая соединительная муфта – 2 × адаптер для подключения к крану – 1 × шаровой кран – 1 × шланг G½
7	Подключение на напорной стороне G1

### Использование прибора по назначению

ProMax Rain 4000 применять исключительно в следующих целях:

- Подача чистой или дождевой воды.
- Подача воды и твердых частиц размером зерна не более 0,3 мм.
- Орошение и полив.
- Перекачивание и выкачивание воды из емкостей или бассейнов.
- Забор воды из колодцев.  
– Только для орошения и полива!
- Забор воды из емкостей для дождевой воды и цистерн.
- Эксплуатация при соблюдении технических данных.

### Возможное неправильное использование

На прибор распространяются следующие ограничения:

- Не предназначен для соленой воды.
- Не предназначено для питьевой воды.
- Подача грязной воды запрещена.
- Не использовать длительное время (напр., длительная циркуляция в пруду).
- Не разрешается использование ни для производственного, ни для промышленного назначения.
- Не использовать в контакте с химикатами, пищевыми продуктами, легко воспламеняющимися или взрывчатыми материалами.
- Не подключать к системе хозяйственно-питьевого водоснабжения.

## УСТАНОВКА И ПОДСОЕДИНЕНИЕ

### Подсоединение напорного шланга

Производительность оптимальна при максимально возможном внутреннем диаметре шланга.

Необходимо выполнить следующие действия:

В

1. Прикрутить быстроразъёмную муфту к выходу насоса.
2. Вставить шланговую соединительную муфту в быстроразъёмную муфту.

### Монтаж комплекта для подключения

Комплект для подключения позволяет провести напорный шланг (G½) через защиту от излома.

С

## Смонтировать защиту от излома шланга

С помощью защиты от излома напорный шланг (G $\frac{1}{2}$ ) можно проложить через кромку без излома.

Необходимо выполнить следующие действия:

D

1. Уложить напорный шланг в защите от излома.
2. Откинуть заглушку и зафиксировать обе фиксирующие защелки в скобах.
3. Провести напорный шланг через кромку.

## Удалить защиту от излома шланга

D

- Нажать на обе фиксирующие защелки и вывести их из скоб.
- Откинуть заглушку и извлечь шланг.

## Автоматический режим

Повышающийся уровень воды приводит к подъему поплавкового переключателя до достижения им точки включения, в этом случае происходит включение насоса.

При понижении уровня воды поплавковый переключатель опускается и достигает точку выключения, в этом случае происходит выключение насоса.

E

- Вставить кабель поплавкового переключателя в крепление кабеля.
  - Чем меньше длина кабеля между поплавковым переключателем и держателем кабеля, тем ниже располагается точка включения и выше находится точка выключения.

## УКАЗАНИЕ

Для бесперебойного функционирования необходимо оставить не менее 10 см кабеля между поплавковым переключателем и держателем кабеля.

## УКАЗАНИЕ

Минимальный уровень оставшейся воды теперь достигается только в ручном режиме работы.

## Ручной режим

Насос постоянно находится во включенном состоянии, когда поплавковый переключатель устанавливается вертикально и кабель указывает вниз.

## УКАЗАНИЕ

В ручном режиме работы насос может работать всухую.

- Выключить насос, когда достигается минимальный уровень воды.
- При работе всухую насос подвергается усиленному износу.

F

- Ручку переместить в горизонтальное положение и вдавить кабель в зажим непосредственно на переходе к поплавковому переключателю таким образом, чтобы поплавковый переключатель стоял вертикально.

## Установка насоса

G

- Установить насос в воде в горизонтальном устойчивом положении.
- Если сетка фильтра будет загрязняться частичками грязи, то установить насос выше.
- Для опускания в колодец или шахту прикрепить трос к ручке. Носить, удерживая за сетевой кабель, запрещено!
- Поплавковый переключатель должен свободно перемещаться.

## ВКЛЮЧЕНИЕ И ВЫКЛЮЧЕНИЕ



### ПРЕДУПРЕЖДЕНИЕ

Опасное электрическое напряжение!  
**Смерть или серьезные травмы вследствие поражения током.**

- Подсоединять насос в воде к электросети только тогда, когда в воде никогда нет и никто не имеет контакта с водой.
- Прежде чем войти в воду или опустить в нее руки, обязательно отключить сетевое напряжение всех находящихся в воде устройств.

- Насос должен быть готов к работе.
- Насос начинает работать, как только уровень воды достигнет высоты включения.

### Выключение прибора

- Вынуть сетевой штекер из розетки.
  - После отключения возможно вытекание остатков воды через шланг из входного отверстия насоса.



### УКАЗАНИЕ

Не используйте прибор длительное время. В противном случае произойдет соответствующее сокращение срока службы прибора.

### Включение устройства

- Вставить сетевой штекер в розетку.

## УСТРАНЕНИЕ НЕИСПРАВНОСТЕЙ

Неисправность	Причина	Устранение неисправности
Насос не запускается	Электропитание прервано	Проверить предохранитель и электрические штекерные соединения
После непродолжительной работы насос отключается	Устройство защиты от перегрузки выключило насос в результате перегрева	<ul style="list-style-type: none"> <li>• Почистить входное отверстие и напорный шланг</li> <li>• Дать насосу остыть</li> </ul>
Насос работает, но не качает или качает недостаточно	Напорный шланг закрыт	<ul style="list-style-type: none"> <li>• Проложить напорный шланг без изгибов</li> <li>• Проверить выпускное отверстие и в случае необходимости почистить</li> </ul>
	Входное отверстие засорено	<ul style="list-style-type: none"> <li>• Вычистить входное отверстие</li> </ul>
	Воздух в напорном шланге	<ul style="list-style-type: none"> <li>• Удалить воздух из напорного шланга</li> </ul>
	Забитая сетка фильтра	<ul style="list-style-type: none"> <li>• Прочистить сетку фильтра</li> </ul>
	Если есть в наличии:	<ul style="list-style-type: none"> <li>• Правильно установить обратный клапан</li> </ul>

Неисправность	Причина	Устранение неисправности
	Обратный клапан в напорном шланге неправильно установлен или засорен	<ul style="list-style-type: none"> <li>• Очистить обратный клапан</li> </ul>
	Рабочее колесо с дефектом или износилось	<p>Связаться с фирмой OASE.</p> <ul style="list-style-type: none"> <li>• Рабочее колесо может поменять только служба сервиса фирмы Oase.</li> </ul>

## ОЧИСТКА И УХОД



### ПРЕДУПРЕЖДЕНИЕ

Опасное электрическое напряжение!

- Отключить сетевое напряжение от всех устройств перед опусканием в воду.
  - Отключить сетевое напряжение перед всеми работами на устройстве.
- Если при чистке и техобслуживании сетевое напряжение включено, существует опасность для жизни из-за удара током.



### УКАЗАНИЕ

Рекомендации по очистке:

- Очистку устройства нужно выполнять по мере необходимости, но не реже 2 раз в год.
- Ни в коем случае не применять агрессивные моющие средства или химические растворы, так как они могут разрушить корпус или отрицательно воздействовать на функционирование прибора.
- Рекомендованное чистящее средство при стойких отложениях извести:
  - Очиститель насоса PumpClean OASE.
  - Бытовое моющее средство без содержания хлора и уксуса.

- После очистки тщательно промыть все детали чистой водой.

## Очистить сетку фильтра



### УКАЗАНИЕ

Рекомендации по очистке:

- Очистка сетки фильтра производится по необходимости, однако не реже 1 раза в месяц.

Необходимо выполнить следующие действия:

Н

1. Повернуть сетку фильтра до упора вправо и снять с устройства.
2. Чистить сетку фильтра следует под чистой водой.
3. Снова собрать устройство в обратном порядке.

## Заменить ручку

Необходимо выполнить следующие действия:

I

1. Повернуть ручку на позицию 45°.
2. Освободить ручку из держателя, потянув обеими руками по бокам.
3. Собрать запчасть на устройстве в обратной последовательности.

## Заменить сетку фильтра

Необходимо выполнить следующие действия:

Н

1. Повернуть сетку фильтра до упора вправо и снять с устройства.
2. Собрать запчасть на устройстве в обратной последовательности.

## ИЗНАШИВАЮЩИЕСЯ ДЕТАЛИ

Гарантийное обязательство не распространяется на изнашивающиеся детали.

Следующие компоненты являются изнашивающимися деталями, которые подлежат замене сервисной службой фирмы OASE:

- Рабочее колесо

## ХРАНЕНИЕ НА СКЛАДЕ/ХРАНЕНИЕ В ЗИМНЕЕ ВРЕМЯ

Устройство не устойчиво к низким температурам, при ожидаемых заморозках его нужно демонтировать и убрать на хранение.

Правильное хранение устройства:

- Максимально опорожнить устройство, основательно прочистить и проверить на наличие повреждений.
- Максимально опорожнить шланги, трубопроводы и соединения.
- Тщательно очистить устройство, проверить на наличие повреждений, заменить поврежденные детали.
- Хранить прибор в сухом виде, не допуская его замерзания.
- Открытые штекерные соединения защитить от влаги и грязи.

## УТИЛИЗАЦИЯ



### УКАЗАНИЕ

Нельзя выбрасывать данное устройство вместе с домашним мусором, так как оно содержит электронные компоненты.

- Перережьте кабель и сделайте устройство непригодным для использования.
- Утилизируйте устройство через систему сдачи и приема промышленных отходов.

## ЗАПЧАСТИ

Благодаря оригинальным запчастям фирмы OASE устройство безопасно и надежно в работе.

Рисунки и списки запчастей вы найдете на нашей интернет-странице.



[www.oase-livingwater.com/zapasnyechasti-di](http://www.oase-livingwater.com/zapasnyechasti-di)

## ТЕХНИЧЕСКИЕ ДАННЫЕ

<b>ProMax Rain 4000</b>			
Расчетное напряжение		В перем. тока	230
Расчетная частота		Гц	50
Расчетная мощность		Вт	370
Класс защиты			IP X8
Подключение напорной стороны			G1
Минимальная высота для включения / максимальная высота для выключения		мм	370/140
Максимальная высота для включения / минимальная высота для выключения		мм	500/50
Минимальный уровень воды при вводе в эксплуатацию		мм	35
Производительность	максимальная	л/ч	4000
Высота подачи	максимальная	м	12
Глубина погружения	максимальная	м	7
Размер частиц	максимальная	мм	0,3
Кабель сетевого питания	Длина	м	10
Габариты	Длина	мм	177
	Ширина	мм	167
	Высота	мм	317
Масса		кг	4,5



## 警告

- 如果有监督人或经指导已获得有关安全使用设备的知识，了解由此可能产生的风险，本机可以由 8 岁以上的儿童，以及肢体、感官或心智能力较低或缺乏经验和知识的成人操作。
- 切勿让儿童玩耍本产品。
- 在无人监督的情况下不得让儿童进行清洁和用户维护工作。
- 该设备必须由最大设计故障电流为 30mA 的漏电断路器提供保护。
- 只有当设备的电气数据和电源的电气数据一致时，才允许连接设备。设备数据位于设备的铭牌、包装上或在该说明书中。
- 电击可导致死亡或重伤。放入水中之前，将电压 > 12 V AC 或 >30 V DC 的水中设备与电网分开。
- 只有在水里无人时才能运行设备。
- 不能替换损坏的连接线。清除设备。

## 安全说明

### 电气连接

- 延长电缆和电源分配器（如接线板）必须适合露天使用（防溅）。
- 防止插座连接器受潮。
- 只能将设备连接到按规定安装的插座上。

### 安全操作

- 外壳损坏时，不能运行设备。
- 电线损坏时，不能运行设备。
- 不要用设备的电源线牵拉设备。
- 敷设电线时保护其不受损坏并且注意，不要绊倒任何人。
- 请勿在设备上进行任何技术更改。
- 只能在设备上进行本说明书中所述的工作。如果无法解决问题，请联系已授权的客服点，若仍有疑问，请咨询制造商。
- 只能使用设备的原装配件和备件。
- 在雷雨天气下断开设备电源。

### 关于本手册

欢迎您购买欧亚瑟活水 (OASE Living Water) 公司产品。购买本产品，**ProMax Rain 4000** 是您的正确选择。

首次使用本设备之前请仔细阅读本使用说明书并熟悉本设备。所有在本设备上的工作以及用本设备从事的工作都必须按照本说明书进行。

请务必遵守安全注意事项，以便正确及安全地使用设备。

请妥善保管本使用说明书。转让设备时请连同本使用说明书一起转交。

### 本使用说明书中的图标

#### 警告说明

使用表明危险程度的信号词，将本手册中的警告说明进行分类。



### 警告

- 表示潜在危险，
- 若不遵守，可能导致死亡或重伤。



### 提示

便于理解或预防可能的财产损失或环境损害的信息。

### 更多信息

A 引用插图，如图 A

→ 引用另一章。

## 产品介绍

### 概况

<input type="checkbox"/> A	ProMax Rain 4000
位置	说明
1	可调节把手
2	泵座
3	压力软管的扭结保护
4	浮子开关
5	电源线
6	连接套件 - 1 × 快速接头 - 2 × 软管联接头 - 2 × 阀连接 - 1 × 球阀 - 1 × 软管 G $\frac{1}{2}$
7	压力侧接头 G1

### 按规定使用

ProMax Rain 4000 仅限于以下使用条件：

- 抽送清洁水或雨水。
- 排出水及颗粒大小最大为 0.3 mm 的颗粒。
- 灌溉和浇水。
- 对水箱或水槽进行循环泵抽送或抽出。
- 从井中取水。
  - 仅用于灌溉和浇水。

- 从雨水桶或蓄水池中抽取水。
- 必须在遵守技术数据的前提下运行。

### 可能的误用

以下限制条件适用于本设备：

- 不适合咸水。
- 不适合饮用水。
- 切勿传送污水。
- 不能用于长时间操作（如在池塘里连续循环操作）。
- 禁止用于商业或者工业目的。
- 禁止与化学物质、食品、易燃或者易爆物质一起使用。
- 不可连接到饮用水供应。

## 安装和连接

### 连接压力软管

在软管内径尽量大时，输送功率为最佳。

步骤如下：

B

1. 将快速接头拧到泵输出口上。
2. 将软管联接头插到快速接头上。

### 安装连接套件

连接套件可以引导压力软管 (G $\frac{1}{2}$ ) 通过扭结保护。

C

### 安装扭结保护

通过扭结保护使得放置在边缘上的压力软管 (G $\frac{1}{2}$ ) 不会出现扭结。

步骤如下：

D

1. 把压力软管放入扭结保护中。
2. 折合封闭盖并将两个凸耳卡入卡扣中。
3. 压力软管挂在边缘上。

## 拆除扭结保护

### D

- 按住两个凸耳并将凸耳从卡扣中推出来。
- 翻开封闭盖并将压力软管取出来。

## 自动模式

不断上升的水将浮球开关升到启动点，泵启动。

水位降低时浮球开关降到关闭点，泵关闭。

### E

- 将浮球开关电缆按入电缆架中。
  - 浮球开关和电缆架之间的电缆越短，启动点越低，而关闭点越高。

### 提示

为了保证无故障运行，浮球开关和电缆架之间至少保持有 10 厘米长的电缆。

### 提示

最小剩余水位只能在手动模式达到。

## 手动模式

当浮子开关处于垂直位置且电缆指向下方时，泵是持续接通的。

### 提示

在手动模式泵可以干运行。

- 达到最低水位时，关闭水泵。
- 干运行时泵的磨损加剧。

### F

- 将手柄放置在水平位置并将紧靠着至浮子开关的过渡处的电缆按入电线固定夹，使得浮子开关是垂直的。

## 安装泵

### G

- 将泵水平、稳定地放置于水中。
- 如果灰尘颗粒堵塞了过滤网，增加泵的放置高度。
- 将设备放入井或井道中时，将绳索绑在把手上。禁止绑在电源线上。
- 浮子开关必须能始终自由移动。

## 开启或关闭

### 警告

危险电压！

**触电导致重伤或死亡。**

- 只有在确定没有人站在水中或接触水的情况下，才能将水中泵与电源连接。
- 在入水或将手伸入水中之前断开水中所有设备的电源。

## 打开设备

- 将电源插头插入插座。
  - 泵准备就绪
  - 一旦水位达到启动高度，泵启动。

## 关闭设备

- 拔出电源插头。
  - 关闭后，软管中的剩余水可能回流并通过泵的吸入口流出。

### 提示

不能将泵用于长时间操作。否则，该泵的使用寿命会相应缩短。

## 故障排除

故障	原因	对策
泵不运转	供电中断	检查保险装置及插座连接
泵短暂运行后关闭	过载保护装置因过热将泵关闭	<ul style="list-style-type: none"> <li>清洗吸入口及压力软管</li> <li>使泵冷却</li> </ul>
泵运行时不输送或输送不足	压力软管已锁闭	<ul style="list-style-type: none"> <li>无扭结地敷设压力软管</li> <li>检查流出口，必要时进行清洗</li> </ul>
	吸入口阻塞	<ul style="list-style-type: none"> <li>清洗吸入口</li> </ul>
	压力软管中有空气	<ul style="list-style-type: none"> <li>排出压力软管中的空气</li> </ul>
	过滤网堵塞	<ul style="list-style-type: none"> <li>清洁过滤网</li> </ul>
	如果存在： 压力软管中的止回阀安装错误或阻塞	<ul style="list-style-type: none"> <li>正确安装止回阀</li> <li>清理止回阀</li> </ul>
	滚轮已损坏或磨损	联系 OASE 维修部门。 <ul style="list-style-type: none"> <li>滚轮只能由 Oase 服务部门进行更换。</li> </ul>

## 清洁和保养



### 警告 危险电压！

- 任何设备放进水里之前均须关闭电源电压。
  - 操作设备之前关闭电源电压。
- 如果清洁或维修时电源电压打开，可能会由于被电击而造成生命危险。



### 提示

#### 清洁建议：

- 根据需要清洁设备，但每年至少清洁 2 次。
- 请勿使用腐蚀性清洁剂或化学溶剂，因为它们可能会损坏外壳或损害设备的功能。

- 对于顽固积垢建议采用的清洁剂：
  - OASE 出产的 PumpClean 泵器清洗剂。
  - 不含酸和氯的家用清洁剂。
- 清洁完毕后，用清水彻底冲洗所有部件。

## 清洁过滤网



### 提示

清洁建议：

- 根据需要清洁过滤网，但每月至少清洁 1 次。

步骤如下：

H

1. 将过滤网向右转到最末端，并从设备上取下。
2. 用清水清洁过滤网。
3. 以相反顺序重新组装设备。

## 替换把手

步骤如下：

I

1. 将把手推到 45° 位置上。
2. 用双手将把手移动到侧边，从支架上松开。
3. 以相反的次序将备件安装到设备上。

## 更换过滤网

步骤如下：

H

1. 将过滤网向右转到最末端，并从设备上取下。
2. 以相反顺序将配件安装到设备上。

## 磨损件

易损件不在保修范围之内。

以下组件是易损件，只能由 OASE 服务人员更换：

- 叶轮

## 存放/过冬

该机器不具备防冻保护，必须在严寒到来之前进行拆除和贮藏。

请如此正确放置机器：

- 将设备尽可能排空，进行彻底清洗并检验是否有损坏。
- 尽可能排空所有的软管、管道和接头。
- 彻底清理机器，检查是否损坏，如有损坏部件则对其进行更换。
- 设备需干燥不冷冻存放。
- 防止打开的插座连接受潮和脏污。

## 丢弃处理



### 提示

本设备包含电子原件，不得按生活垃圾进行废弃处理。

- 通过剪断电线使本设备无法使用。
- 通过专门的回收系统对设备进行废弃处理。

## 备件

使用 OASE 原厂零件可保持设备的安全性和持续的运行可靠性。

备件图纸和备件均可在我们的网站上获取。



[www.oase-livingwater.com/spareparts-international-di](http://www.oase-livingwater.com/spareparts-international-di)

## 技术数据

ProMax Rain 4000			
额定电压		V AC	230
额定频率		Hz	50
额定功率		W	370
防护等级			IP X8
压力侧接头			G1
最小打开高度/最大关闭高度		mm	370 / 140
最大打开高度/最小关闭高度		mm	500 / 50
运行时的最高水位		mm	35
输送量	最大	l/h	4000
输送高度	最大	m	12
浸入深度	最大	m	7
颗粒大小	最大	mm	0.3
电源线	长度	m	10
尺寸	长度	mm	177
	宽度	mm	167
	高度	mm	317
重量		kg	4.5



**OASE GmbH · [www.oase-livingwater.com](http://www.oase-livingwater.com)**

**Tecklenburger Straße 161 · 48477 Hörstel · Postfach 20 69 · 48469 Hörstel · Germany**

47771/11-16