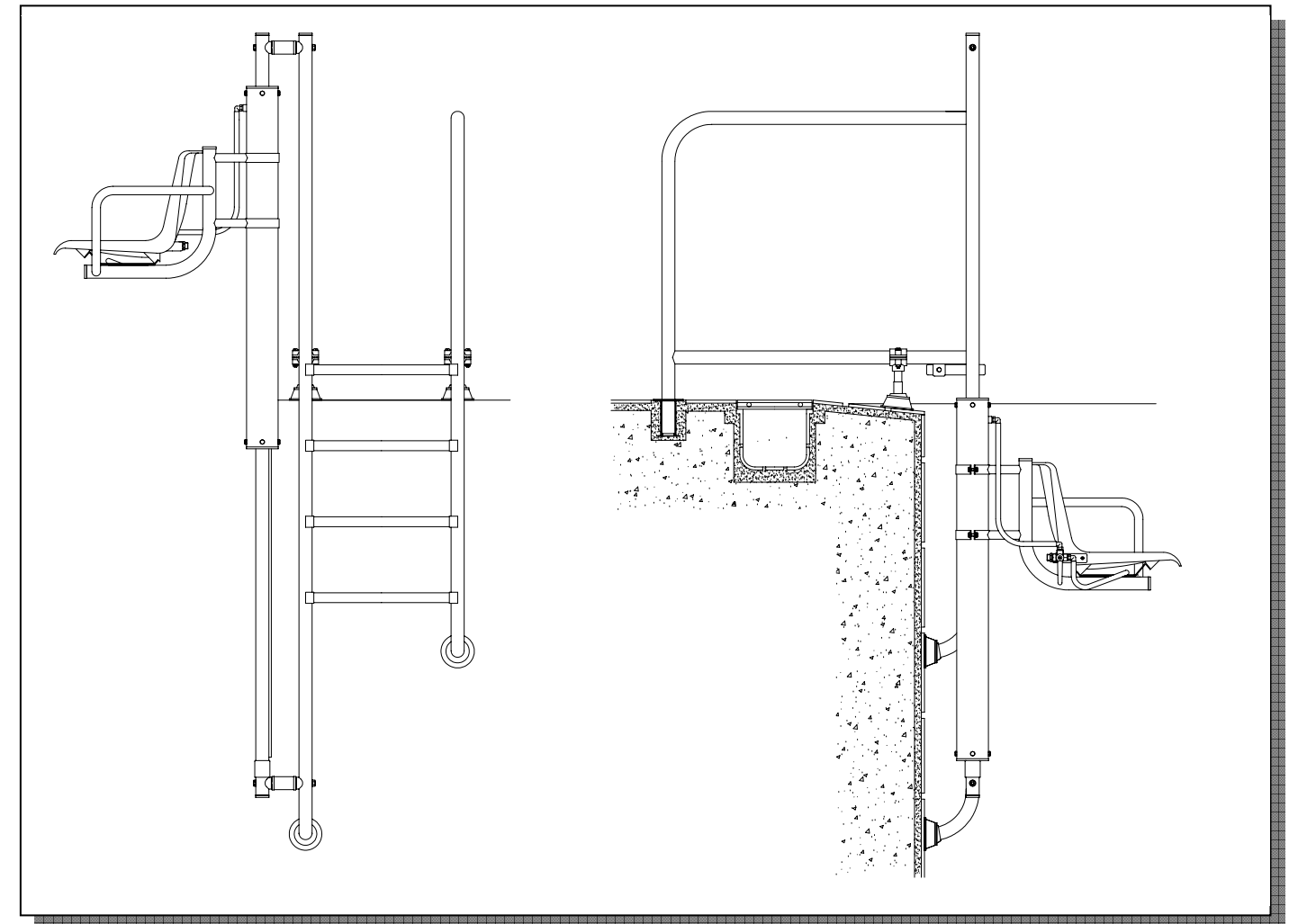


**INSTALLATION MANUAL
 MANUEL D'INSTALLATION
 MANUAL DE INSTALACIÓN
 MANUALE D'INSTALLAZIONE
 EINBAUANLEITUNG
 MANUAL DE INSTALAÇÃO**



**HIDRAULIC CHAIR LIFT
 L'ELEVATEUR HYDRAULIQUE
 ELEVADOR HIDRÁULICO
 ELEVATORE IDRAULICO
 HYDRAULISCHER BEHINDERTENLIFT
 ELEVADOR HIDRÁULICO**

1. PACKAGING

The hydraulic chair lift is packed in three boxes which contain the following items:

- Handrails
- Guide cylinder assembly
- Seat, steps, anchors and other remaining components

1. OPERATION

The hydraulic chair lift basically consists of a hydraulic cylinder which operates with water at a pressure of between 3 and 5 bar. At 5 bar, loads of up to 115 kg can be lifted and this maximum load will reduce at lower pressures. The supply pressure should never exceed 5 bar. Each lifting cycle will use approximately 7 litres of water.

To enter the pool, the chair should be in the top position and once the user is seated, the lowering control should be operated. The chair will then start to descend by the venting of the water from the cylinder and as the chair lowers it simultaneously rotates 100° to allow the user to swim directly into the pool.

To leave the pool, the above procedure is reversed.

3. INSTALLATION AND ASSEMBLY INSTRUCTIONS

3a. ASSEMBLING THE LADDER

The position of the chair lift will be dependent on the deep of the pool (this installation is recommended in a pool with a minimum depth of 1,6m).

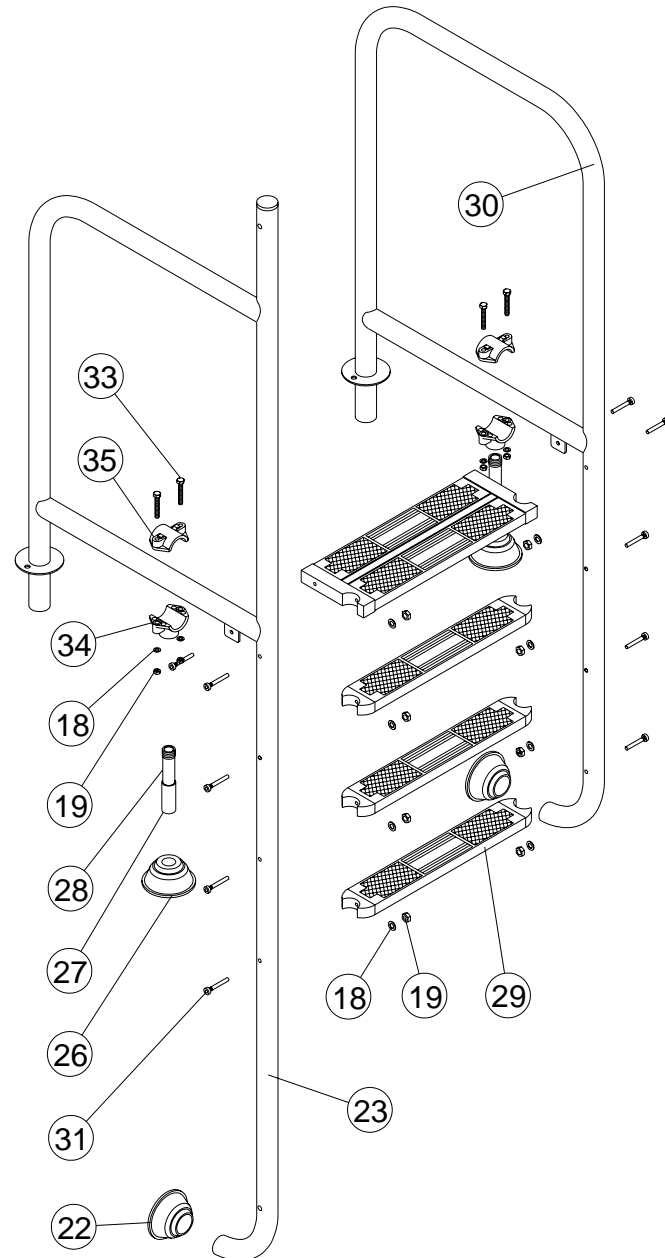
Fit the treads (29) between the two hand rails (23 & 30) as shown in the drawing, pass the bolts (31) through the holes in the hand rails and the threads, fit the washers (18) and tighten them down with the corresponding nuts (19).

Press on the footpads (22) to the bottoms of the handrails (23 & 30) to prevent the ladder from damaging the pool walls.

Assemble the adjustable supports as follows:

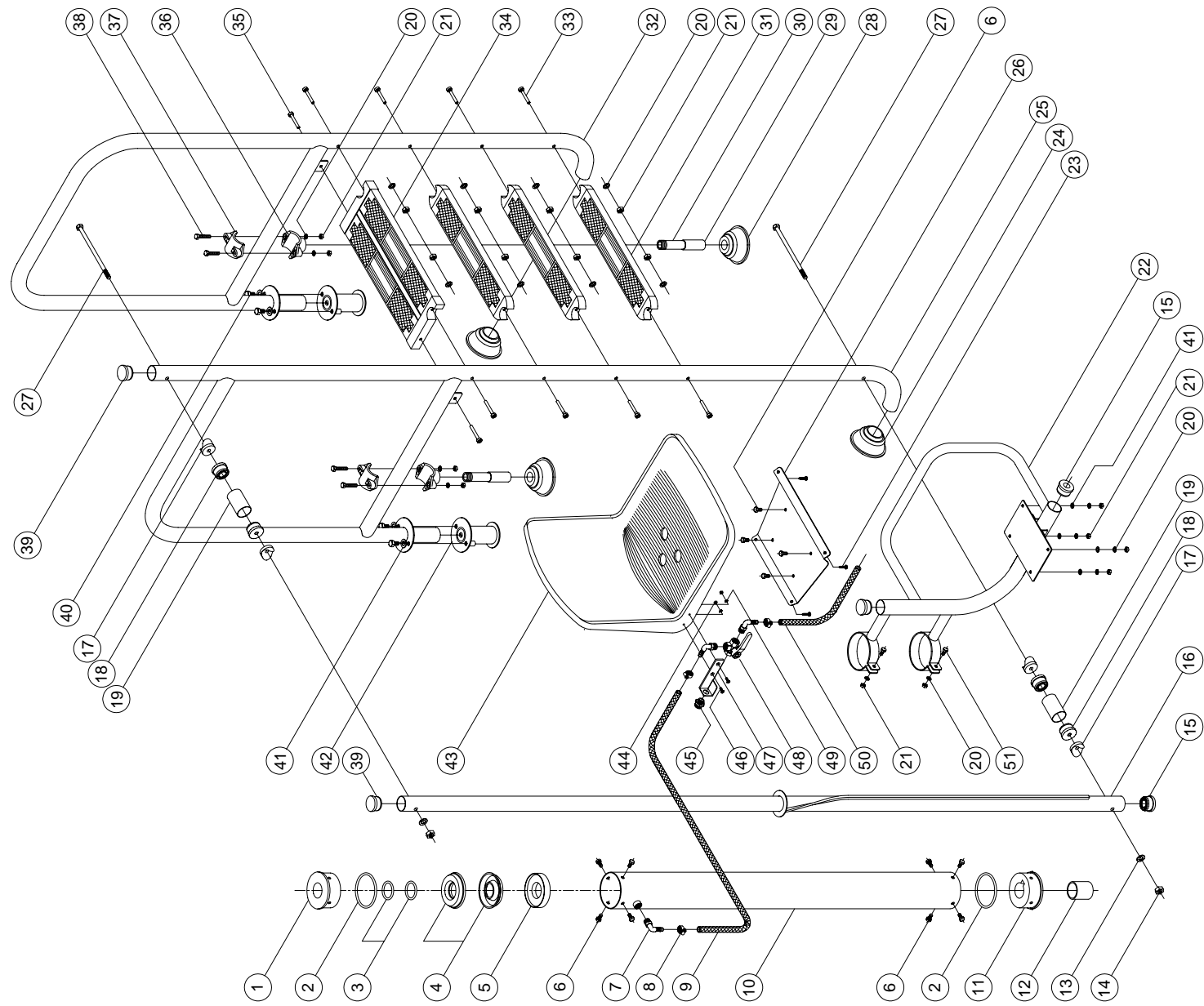
Completely screw the upper support tube (28) into the lower support flange (34), screw this assembly into lower support tube (27) and then fit the non threaded end of the entire assembly into the adjustable foot pad (26). This assembly should now fixed to the handrail as near as possible to the edge of the pool by using the upper support flange (35) in conjunction with the nuts (33), bolts (19) and washers (18) provided.

A special adjustable support kit can be requested for pools with coping stones or other special pools.



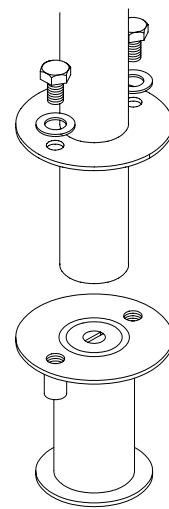
ENGLISH

POS.	QUANT.	DESCRIPTION	DESIGNATION	DENOMINACION	DESCRIZIONE	BEZEICHNUNG	DENOMINACAO
1	1	Guide bush cover	Couvercle de guide supérieur	Tapa guia superior	Tappo guida superiore	Kappe Führungssachse	Tampa guia superior
2	2	O-Ring Ø89.2x5.7	Joint torique Ø89.2x5.7	Junta tórica Ø89.2x5.7	Giunta torica Ø89.2x5.7	O-Ring Ø89.2x5.7	Junta tórica Ø89.2x5.7
3	2	O-Ring Ø42.5x5.3	Joint torique Ø42.5x5.3	Junta tórica Ø42.5x5.3	Giunta torica Ø42.5x5.3	O-Ring Ø42.5x5.3	Junta tórica Ø42.5x5.3
4	2	Hydraulic seal	Joint élévateur	Junta elevador	Guarnizione elevatore	Dichtung Lift	Junta elevador
5	1	Seal support	Joint d'appui	Apoyo junta	Sostegno guarnizione	Auflage für Dichtung	Apoyo junta
6	12	Bolt DIN-933 M8x16	Vis DIN-933 M8x16	Tornillo DIN-933 M8x16	Vite DIN-933 M8x16	Schraube DIN-933 M8x16	Parafuso DIN-933 M8x16
7	3	Elbow 3/8"	Coude 3/8"	Codo 3/8"	Gomito 3/8"	Winkel 3/8"	Joelho 3/8"
8	3	Connector	Bride	Brida	Flangia	Flange	Flange
9	1	Feet hose 36"	Tube d'entrée 0.9 mt.	Tube de entrada 0.9 mt.	Tube di entrata 0.9 mt.	Eingangsschlauch	Tube de entrada 0.9 mt.
10	1	Hydraulic cylinder tube	Cylindre élévateur	Cilindro elevador	Cilindro elevatore	Zylinder Lift	Cilindro elevador
11	1	Rotational guide bush	Bague de guide	Casquillo guia	Bussola guida	Führungsbuchse	Casquillo guia
12	1	Safety sleeve	Bague de sécurité	Casquillo de seguridad	Bussola di sicurezza	Sicherungshülse	Casquillo segurança
13	2	Washer DIN-127 Ø10	Rondelle DIN-127 Ø10	Arandela DIN-127 Ø10	Rondella DIN-127 Ø10	Unterlegscheibe DIN-127 Ø10	Anilha DIN-127 Ø10
14	2	Nut DIN-934 M10	Ecrous DIN-934 M10	Tuerca DIN-934 M10	Dado DIN-934 M10	Mutter DIN-934 M10	Porca DIN-934 M10
15	2	Plug Ø43 with drainage hole	Bouchon Ø43 avec orifice	Tapón Ø43 con agujero	Tappo Ø43 con foro	Kappe Ø43 mit Loch	Tampão Ø43 perfurado
16	1	Mechanical tube	Ensemble tube guide	Conjunto tubo guia	Kit cilindro guida	Einheit Führungsrohr	Conjunto tubo guia
17	4	Concave washer	Anneau d'union guide	Anillo cóncavo unión	Anello unione concavo	Konkaver Verbindungsring	Anel côncavo união
18	4	Plastic bush	Bague d'union	Casquillo de unión	Bussola unione	Verbindungsstück	Casquillo de união
19	2	Spacer tube	Tube de liaison	Tube de enlace	Tube unione	Rohrwischenstück	Tube de ligação
20	20	Washer DIN-127 Ø8	Rondelle DIN-127 Ø8	Arandela DIN-127 Ø8	Rondella DIN-127 Ø8	Unterlegscheibe DIN-127 Ø8	Anilha DIN-127 Ø8
21	20	Nut DIN-934 M8	Ecrou DIN-934 M8	Tuerca DIN-934 M8	Dado DIN-934 M8	Mutter DIN-934 M8	Porca DIN-934 M8
22	1	Seat support	Protection siège	SopORTE asiento	Sostegno sedile	Sitzhalterung	Suporte assento
23	4	Bolt DIN-7981 Ø6.3x25	Vis DIN-7981 Ø6.3x25	Tornillo DIN-7981 Ø6.3x25	Vite DIN-7981 Ø6.3x25	Schraube DIN-7981 Ø6.3x25	Parafuso DIN-7981 Ø6.3x25
24	2	Articulating ladder pad Ø43	Tampon articulé Ø43	Topo articulado Ø43	Piede snodabile Ø43	Leiterstück mit Gelenk Ø43	Tope articulado Ø43
25	1	Large handrail L = 1000	Main courrage large L = 1000	Pasamano largo L = 1000	Corrimano lungo L = 1000	Haltegriff, lang L = 1000	Corrimão comprido L = 1000
26	1	Large handrail L = 650	Main courrage large L = 650	Pasamano largo L = 650	Corrimano lungo L = 650	Haltegriff, lang L = 650	Corrimão comprido L = 650
27	2	Seat mounting plate	Plaque support siège	Placa asiento	placca sedile	Sitzplatte	Placa assento
28	2	Articulating ladder pad Ø28	Tampon articulé Ø28	Topo articulado Ø28	Piede snodabile Ø28	Leiterstück mit Gelenk Ø28	Parafuso DIN-933 M10x200
29	2	Lower support tube	Tube d'appui inférieur	Tubo apoyo inferior	Tubo d'appoggio inferiore	Unteres Stützrohr	Tubo apoio inferior
30	2	Upper support tube	Tube d'appui supérieur	Tubo apoyo superior	Tubo d'appoggio superiore	Oberes Stützrohr	Tubo apoio superior
31	3	LUXE ladder tread	Marche LUXE	Peldaño LUXE	Gradino LUXE	Stufe LUXE	Degrau LUXO
32	1	Small handrail L = 1000	Main courante courte L = 1000	Pasamano corto L = 1000	Corrimano corto L = 1000	Haltegriff, kurz L = 1000	Corrimão curto L = 1000
33	1	Small handrail L = 650	Main courante courte L = 650	Pasamano corto L = 650	Corrimano corto L = 650	Haltegriff, kurz L = 650	Corrimão curto L = 650
34	8	Bolt M8x73 special	Vis M8x73 speciale	Tornillo M8x73 especial	Vite M8x73 speciale	Spezialschraube M8x73	Parafuso M8x73 especial
35	1	Double safety tread	Marche double	Peldaño doble	Gradino doppio	Stufe doppelte Breite	Degrau duplo
36	2	Bolt DIN-933 M8x60	Vis DIN-933 M8x60	Tornillo DIN-933 M8x60	Vite DIN-933 M8x60	Schraube DIN-933 M8x60	Parafuso DIN-933 M8x60
37	2	Lower support bracket	Bride d'appui inférieur	Brida apoyo inferior	Flagia d'appoggio inferiore	Flansch untere Stütze	Flange apoio inferior
38	4	Upper support bracket	Bride d'appui supérieur	Brida apoyo superior	Flagia d'appoggio superiore	Flansch obere Stütze	Flange apoio superior
39	4	Bolt DIN-933 M8x40	Vis DIN-933 M8x40	Tornillo DIN-933 M8x40	Vite DIN-933 M8x40	Schraube DIN-933 M8x40	Parafuso DIN-933 M8x40
40	3	Plug Ø43	Couvercle Ø43	Tapón Ø43	Tappo Ø43	Kappe Ø43	Tampão Ø43
41	4	Bolt DIN-933 M8x20	Vis DIN-933 M8x20	Tornillo DIN-933 M8x20	Vite DIN-933 M8x20	Schraube DIN-933 M8x20	Parafuso DIN-933 M8x20
42	4	Washer DIN-125 Ø8	Rondelle DIN-125 Ø8	Arandela DIN-125 Ø8	Rondella DIN-125 Ø8	Unterlegscheibe DIN-125 Ø8	Anilha DIN-125 Ø8
43	2	Anchor	Anclage	Anclaje	Ancoraggio	Verankerung	Ancora
44	1	Seat	Siège	Asiento	Sedile	Sitz	Assento
45	2	Nut DIN-934 M5	Ecrou DIN-934 M5	Tuerca DIN-934 M5	Dado DIN-934 M5	Mutter DIN-934 M5	Porca DIN-934 M5
46	1	Reducing bush 3/8-1/2"	Manchon de réduction 3/8-1/2"	Manguito reducción 3/8-1/2"	Manicotto riduzione 3/8-1/2"	Reduzierung 3/8-1/2"	Casquillo redução 3/8-1/2"
47	2	Bolt DIN-964 M5x16	Vis DIN-964 M5x16	Tornillo DIN-964 M5x16	Vite DIN-964 M5x16	Schraube DIN-964 M5x16	Parafuso DIN-964 M5x16
48	1	Valve support bracket	Support de vanne	SopORTE válvula	Supporto valvola	Ventilhalterung	Suporte válvula
49	1	3 way valve 3/8"	Vanne 3 voies 3/8"	Válvula 3 vías 3/8"	Valvola a 3 vie 3/8"	3-Wege-Ventil 3/8"	Válvula 3 vias 3/8"
50	2	Washer DIN-127 Ø5	Rondelle DIN-127 Ø5	Arandela DIN-127 Ø5	Rondella DIN-127 Ø5	Unterlegscheibe DIN-127 Ø5	Anilha DIN-127 Ø5
51	1	Discharger hose 27"	Tube de sortie 0,7 mt.	Tubo de salida 0,7 mt.	Tubo di uscita 0,7 mt.	Ausgangsschlauch 0,7 mt.	Tube de saída 0,7 mt.
51	2	Bolt DIN-933 M8x25	Vis DIN-933 M8x25	Tornillo DIN-933 M8x25	Vite DIN-933 M8x25	Schraube DIN-933 M8x25	Parafuso DIN-933 M8x25



4. REPLACEMENT PARTS
 4. LISTE DES PIÉCES DÉTACHÉES
 4. LISTA DE RECAMBIOS
 4. ELENCO DI RICAMBI
 4. ERSATZTEILLISTE
 4. LISTADO DE RECAMBIOS

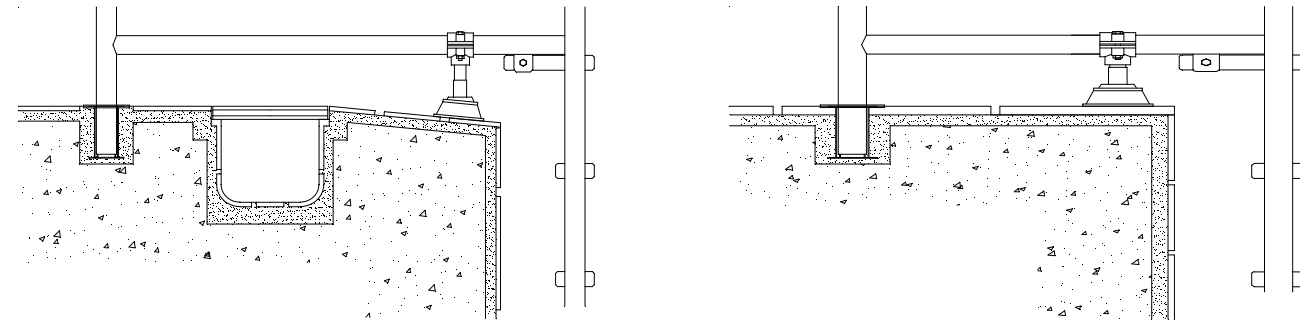
3b. ANCHOR INSTALLATION



Fit the two anchors to the handrails and fix them using the corresponding screws and washers.

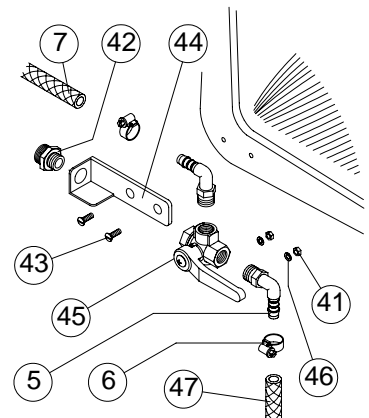
Connect the earth cable to the anchors.

With the ladder assembled and correctly adjusted for level using the adjustable supports, embed the anchors into the concrete.



3c. ASSEMBLY OF THE LIFTING MECHANISM

Once the anchors have been installed, slide out the ladder from them and remove the ladder from the pool. Screw the valve support (44) to the seat using the relevant nuts, bolts and washers (41, 43 & 46). Connect the 2 elbows (5) to the valve (45) – Remembering to use PTFE tape on the threads – and then mount the valve onto the support (44) by using the thread nipple (42 – Again using PTFE tape on the threads). Connect the inlet hose (7) (0,9m) to the upper elbow and the outlet hose (47) (0,7m) to the lower elbow and retain the hoses in place by using jubilee clips (6).



Place the seat over the cylinder, after having first removed 3 of 4 screws which retain the upper guide plate (1).

Re-fit these screws and then tighten down the seat clamps using the various nuts, bolts and washers (18, 19, 48). Do not completely tighten down the clamps, as we want a bit movement in order to be able to orientate the seat.

Pass the bolts (25) through the handrail, concave seats (15) and spacers (17) and position the cylinder/seat assembly so that the guide rail (14) is towards the bottom of the ladder. Fix the cylinder in place by tightening down the nuts and washers (11, 12).

Fix the elbow (5) to the lifting cylinder (8), connect the hose to the elbow and tighten it down using the jubilee clip.

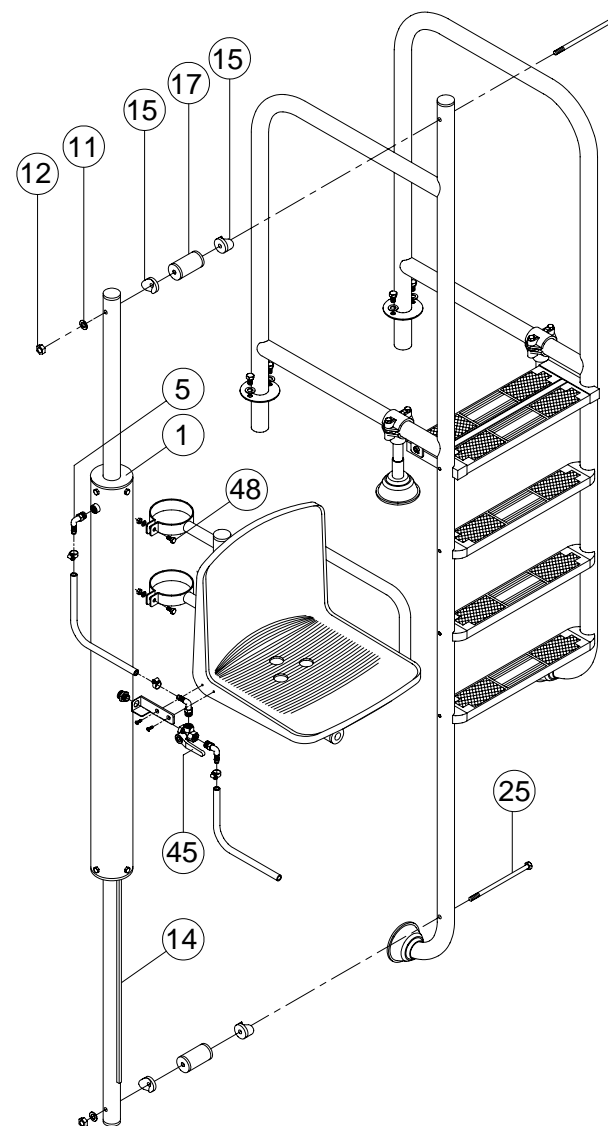
Connect the water inlet to the control valve (45), but do not allow water to reach the valve.

Remove the clip fitted to the lower section of the cylinder (this clip was only used to retain the cylinder during shipping and assembly) and lower the cylinder to its lowest position. Make sure that the seat does not touch the ladder.

Refit the ladder/hydraulic lift assembly in the anchors, ensuring that it is correctly level before fixing it in place.

Allow the water to reach the control valve (45) and open the valve so that the seat rises. Operate the control valve several times to check the correct operation of the lifting mechanism.

Position the seat as required and tighten down the clamp bolts (48) so that the seat remains firmly fixed in position.



1. LIVRAISON

FRANÇAIS

L'élévateur hydraulique est livré emballé dans 3 cartons qui contiennent les éléments suivants :

- Ensemble Mains-courantes, Escalier
- Ensemble cylindre, Axe Guidage
- Ensemble Siège, Marches, Ancrages et le reste des composants

2. FONCTIONNEMENT

L'élévateur hydraulique base sont fonctionnement sur un piston hydraulique activé par une arrivée d'eau d'une pression minimum de 3 à 5 Kg. /cm², à cette pression il assure une capacité d'élévation jusqu'à 115 Kg., mais cette capacité d'élévation peut être inférieure dans le cas d'une pression moins élevée de l'arrivée d'eau. En aucun cas la pression de l'arrivée d'eau ne devra être supérieure à 5 Kg. /cm². Dans chaque cycle on estime une consommation de 7 litres d'eau.

Pour l'accès à la piscine, le siège de l'élévateur devra être dans sa position la plus haute et une fois que l'utilisateur sera installé il activera la commande de descente, le siège amorcera la descente vidant l'eau du piston dans la piscine avec un mouvement de rotation de 100° qui permettra de positionner le siège de l'extérieur à l'intérieur de la piscine.

Pour sortir de la piscine on procédera en sens inverse.

3. INSTRUCTIONS D'INSTALLATION ET DE MONTAGE

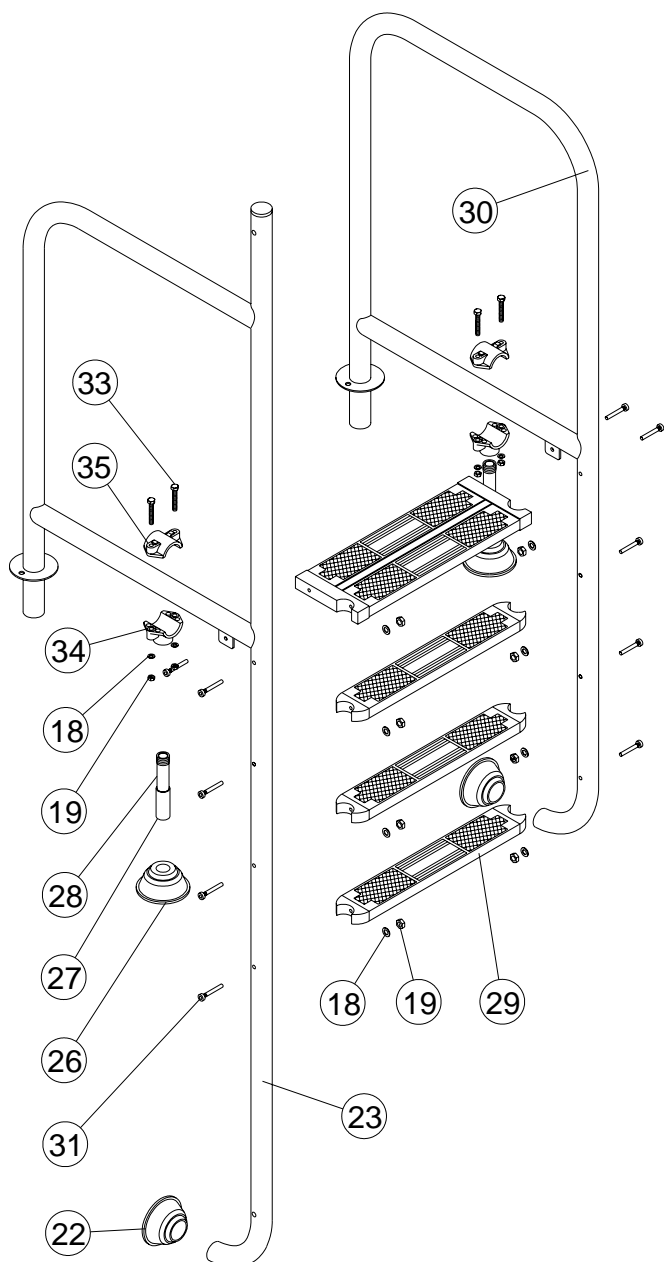
3a. MONTAGE DE L'ESCALIER

La position de l'élévateur sera conditionnée pour la profondeur qui permettra de situer l'appareil à l'intérieur de la piscine (il est recommandé de prévoir dans une piscine d'une profondeur de 1.60m. minimum).

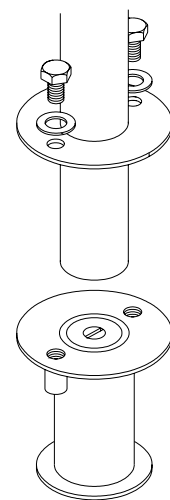
Monter les marches (29) sur les Mains courantes (23-30) comme cela est indiqué sur le dessin ci-contre, insérer les vis (31) dans les emplacements prévus à cet effet sur les montants des mains-courantes (23-30) et les visser avec les rondelles (18) dans les écrous correspondants.

Monter les tampons d'échelle (22) sur la partie inférieure des montants (23-30) afin d'éviter que l'escalier ne cause des dommages à la piscine.

Monter les appuis réglables dans l'ordre suivant : Rentrer l'entretoise au maximum dans tube d'appuis supérieur (28) et dans la bride d'appuis inférieur (34). Après cela visser cet ensemble au tube d'appuis inférieur (27), ensuite l'insérer par son extrémité non visé sur le tampon articulé (26) et monter tout l'ensemble sur les mains-courantes, le positionnant le plus près possible du bord de la piscine avec la bride d'appuis supérieur (35) et immobiliser avec les boulons (33), rondelles (18) et écrous (19) prévus à cet effet.



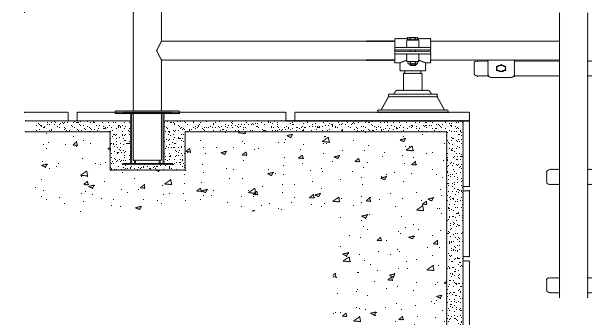
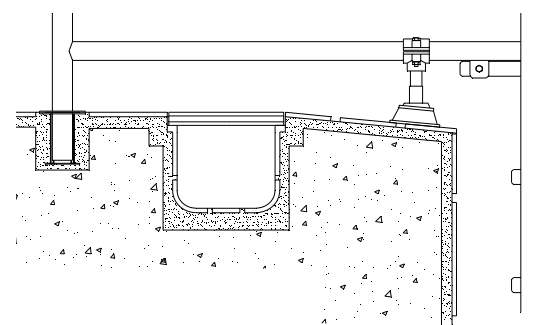
3b. INSTALAÇÃO DAS ANCORAS



Montar as 2 ancoras nos corrimões e fixa-las com os parafusos e anilhas correspondentes.

Ligar o cabo de terra às ancoras.

Embutir as ancoras no cimento com a escada montada e devidamente nivelada com os apoios reguláveis.

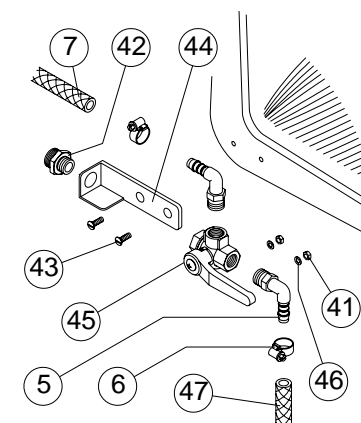


3c. MONTAGEM DO ELEVADOR HIDRÁULICO

Depois das ancoras instaladas, retirar a escada.

Montar o suporte válvula (44) ao assento e fixa-lo com os parafusos (43), anilhas (46) e porcas (41) correspondentes. Montar os dois joelhos (5) à válvula (45), montar a válvula (45) ao suporte (44) por meio do casquilho de redução (42), colocando previamente Teflon na rosca 3/8" do casquilho. Ligar o tubo de entrada (7) (0.9 mts.), no joelho superior e o tubo de saída (47) (0.7 mts.) ao joelho inferior e fixa-los com as flanges (6) e o tubo de saída a passar por debaixo do assento.

Colocar o conjunto assento sobre o cilindro, desmontando previamente 3 ou 4 parafusos que fixam a tampa guia superior (1), voltar a colocar os 3 parafusos e fixar as flanges do assento com os parafusos (48), anilhas e porcas sem apertar ao máximo para que possa efectuar o movimento e orientá-lo. Colocar os parafusos (25), anéis côncavos (15) e tubos de ligação (17) na escada e montar o conjunto cilindro/assento sobre a escada, orientando o tubo guia (14) de maneira que a guia fique do lado da escada e na parte inferior. Fixar com as anilhas (11) e porcas (12) correspondentes.



Montar o joelho (5) ao cilindro elevador (8), ligar o tubo flexível ao joelho e fixa-lo com a flange.

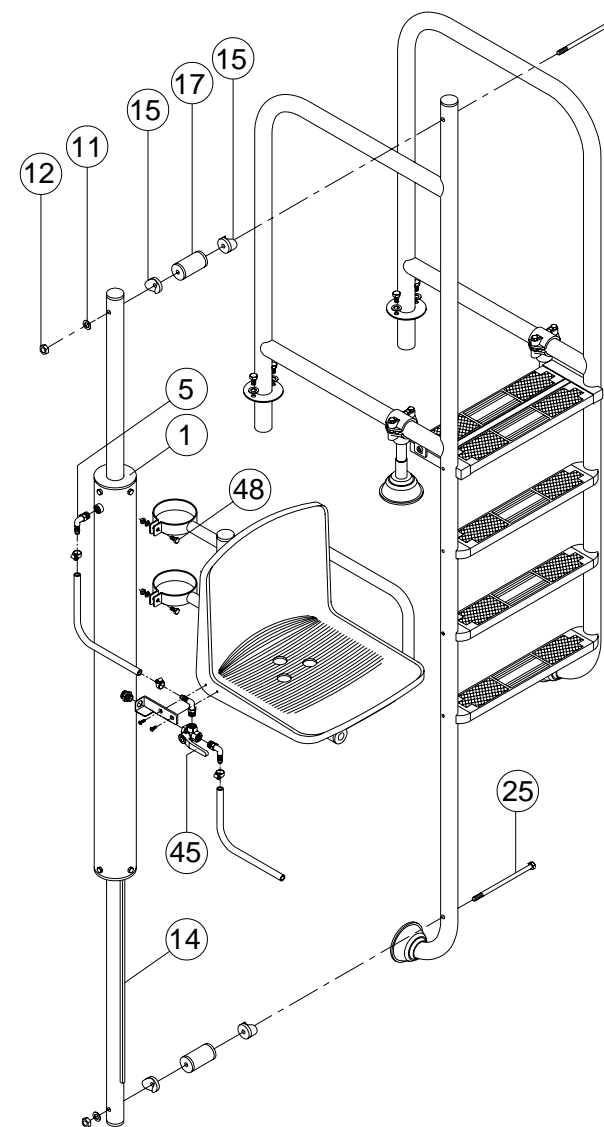
Ligar a entrada de água a válvula de comando (45) mas sem deixar passagem de água até à válvula.

Retirar a flange situada na parte inferior do cilindro (esta flange serve apenas para imobilizar o cilindro durante o transporte o montagem) e descer o cilindro até à posição inferior, de forma a que o assento não toque na escada.

Instalar o conjunto escada/elevador nas ancoras, nivelá-lo e fixá-lo.

Abrir a passagem de água até à válvula de comando (45) e accionar a válvula várias vezes para comprovar o bom funcionamento do elevador.

Finalmente, acertar o assento na posição desejada e apertar os parafusos (48) das flanges. Instalar el conjunto escalera / elevador en los anclajes, nivelarlo y fijarlo.



1. FORNECIMENTO

O elevador hidráulico é fornecido em 3 caixas com as seguintes partes:

- Conjunto corrimões escada
- conjunto cilíndrico com eixo guia
- conjunto de assento, degraus, ancoras e restantes componentes.

2. FUNCIONAMENTO

O elevador hidráulico baseia o seu funcionamento num pistón hidráulico que actua ligado a um abastecimento de água com uma pressão mínima entre 3 e 5 kg/cm². Com esta pressão assegura-se uma capacidade de elevação até 115kgs., sendo esta capacidade de elevação, menor no caso do abastecimento ter uma menor pressão. Em nenhum caso, a pressão de abastecimento deverá ser superior a 5 kg/cm². Em cada ciclo estima-se um consumo de água em cerca de 7 Lts.

Para o acesso à piscina, a cadeira do elevador deverá estar na posição alta e uma vez o utilizador sentado, accionará o comando de baixar. A cadeira iniciará o movimento, esvaziando-se a água do pistón dentro da piscina, simultaneamente com um movimento de rotação de 100° que nos permitirá situar a cadeira do exterior para interior da piscina.

Para sair da piscina, procede-se de modo inverso.

3. INSTRUÇÕES DE INSTALAÇÃO E MONTAGEM

3a. MONTAGEM DA ESCADA

A localização do elevador é condicionada pela profundidade a que estiver situada o aparelho no interior da piscina.

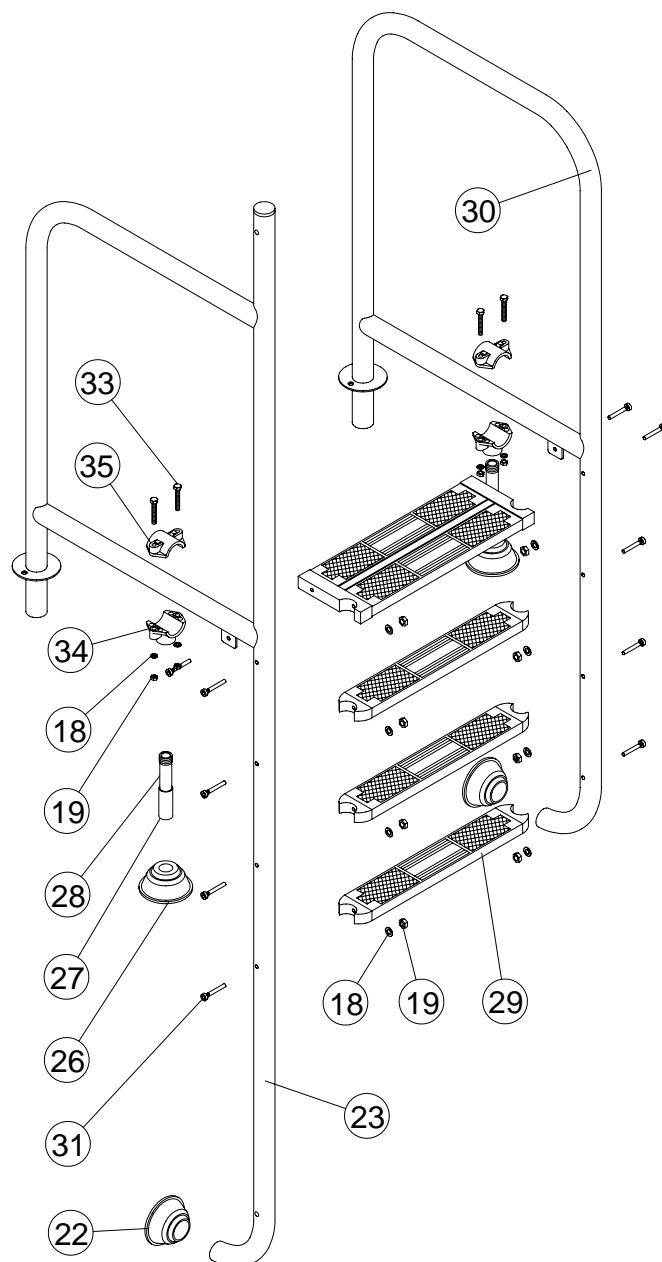
Recomenda-se situa-lo numa piscina com uma profundidade mínima de 1.60 MT.

Montar os topes (22) na parte inferior dos corrimões (23-30), a fim de evitar fricções no revestimento da piscina.

Montar os apoios reguláveis pela seguinte ordem:

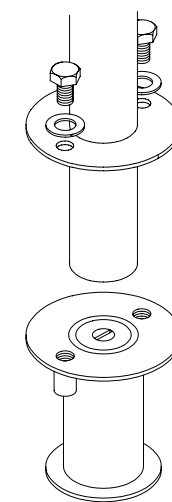
Unir através do roscado ao máximo, o tubo de apoio superior (28) e a flange de apoio inferior (34). Roscar este conjunto ao tubo de apoio inferior (27) e de seguida encaixa-lo pelo extremo no roscado do tope articulado (26). Fixar todo o conjunto aos corrimões, situando-o o mais aproximado possível do bordo da piscina com a flange de apoio superior (35) e fixar com os parafusos (33), anilhas (18) e porcas (19) fornecidas para o efeito.

Por encomenda, pode ser fornecido um kit especial de apoio regulável, para piscinas com pedras de capeamento mais elevadas ou especiais.



PORTUGUÊS

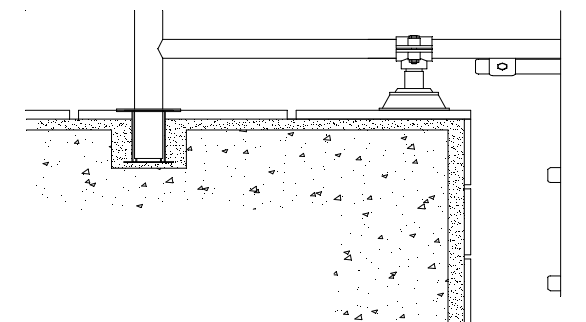
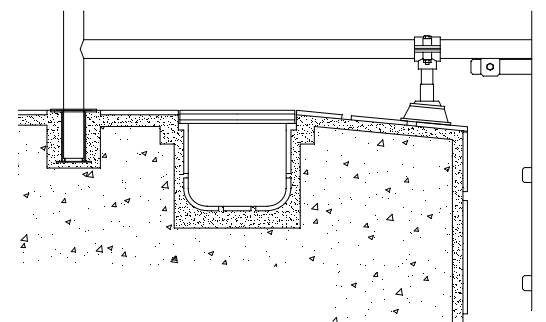
3b. INSTALLATION DES ANCRAGES



Monter les 2 ancrages sur les mains courantes et les fixer avec les vis et rondelles correspondantes.

Connecter le câble de terre aux ancrages.

Sceller les ancrages dans le béton avec l'escalier monté et mis de niveau avec le appuis réglables.

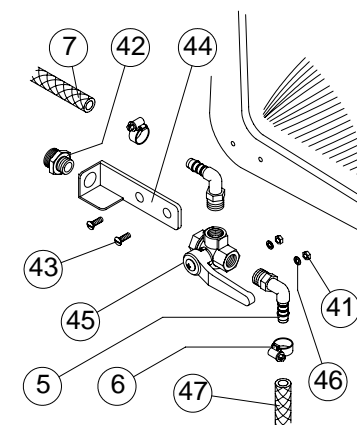


3c. MONTAGE DE L'ELEVATEUR HYDRAULIQUE

Quand les ancrages sont scellés, démonter l'escalier de la même façon et l'enlever de la piscine.

Monter le support de vanne (44) sur le siège et les assembler avec les vis (43), rondelles (46) et écrous correspondants, monter les 2 coudes (5) sur la vanne (45) puis la monter sur support (44) au moyen du manchon de réduction (42). (Mettre d'abord du Téflon dans le taraudage 3/8" du manchon) raccorder le tube d'entrée (7) (0.9mètres) dans le coude inférieur, les assembler avec les brides (6). Le tube de sortie passera sous le siège.

Placer l'ensemble du siège sur le cylindre, en enlevant d'abord 3 ou 4 boulons qui fixe le couvercle de guide supérieur (1). Remettre les boulons et fixer les brides du siège avec les vis (48), rondelles et écrous sans serrer à fond pour qu'il soit libre de mouvement et puisse être orienté.



Mettre les vis (25), anneaux concaves (15) et tubes protecteurs (17) dans l'escalier et monter l'ensemble cylindre/siège sur l'escalier en orientant le tube guide (14) de manière à ce que la baguette guide soit du côté de l'escalier et dans sa partie inférieure, les fixer avec les rondelles (11) et vis (12) correspondantes.

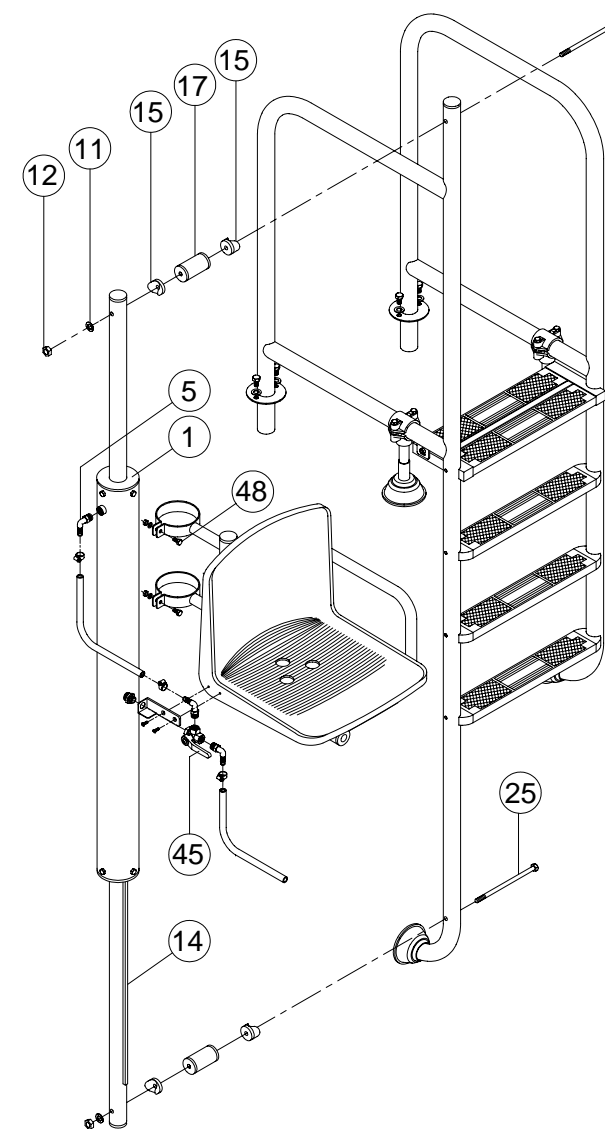
Monter le coude (5) sur le cylindre élévateur (8) raccorder le tube flexible au coude et le fixer avec la bride.

Raccorder l'entrée d'eau à la vanne d'arrêt (45) mais sans donner passage à l'eau jusqu'à la vanne.

Enlever la bride située sur la partie inférieure du cylindre (cette bride sert seulement à immobiliser le cylindre durant le transport et le montage) et baisser le cylindre jusqu'à sa position inférieure en s'assurant que le siège ne touche pas l'escalier.

Installer l'ensemble escalier/élévateur sur les ancrages le mettre de niveau.

Laisser passer l'eau dans la vanne d'arrêt (45) et l'actionner pour que le siège monte, faire fonctionner plusieurs fois la vanne d'arrêt (45) pour s'assurer du bon fonctionnement de l'élévateur. Enfin placer le siège sur la position descente et serrer les vis (48) des brides.



1. SUMINISTRO

El elevador hidráulico se entrega embalado en tres cajas que contienen las siguientes partes:

- Conjunto pasamanos escalera.
- Conjunto cilindro con eje guía.
- Conjunto asiento, peldaños, anclajes y resto de componentes.

2. FUNCIONAMIENTO

El elevador hidráulico basa su funcionamiento en un pistón hidráulico que actúa conectado a un suministro de agua con una presión mínima de entre 3 y 5 Kg./cm², con esta presión nos asegurará una capacidad de elevación de hasta 115 Kg., siendo dicha capacidad de elevación menor en el caso de ser menor la presión del suministro. En ningún caso la presión de suministro deberá superar los 5 Kg./cm². En cada ciclo se estima un consumo de agua de alrededor de 7 lts.

Para el acceso a la piscina, la silla del elevador deberá estar en su posición alta y una vez el usuario esté sentado, accionará el mando de bajada, la silla iniciará el descenso, vaciándose el agua del pistón dentro de la piscina, junto con un movimiento de rotación de 100° que nos permitirá situar la silla desde el exterior del vaso de la piscina hasta el interior de la misma.

Para salir de la piscina procederemos en modo inverso al anterior.

3. INSTRUCCIONES DE INSTALACIÓN Y MONTAJE

3a. MONTAJE DE LA ESCALERA

La ubicación del elevador vendrá condicionada por la profundidad a la que queda situado el aparato en el interior de la piscina (se recomienda situarlo en una piscina con una profundidad mínima de 1,60 mts.). Deberán respetarse las medidas mínimas que se reflejan en la portada.

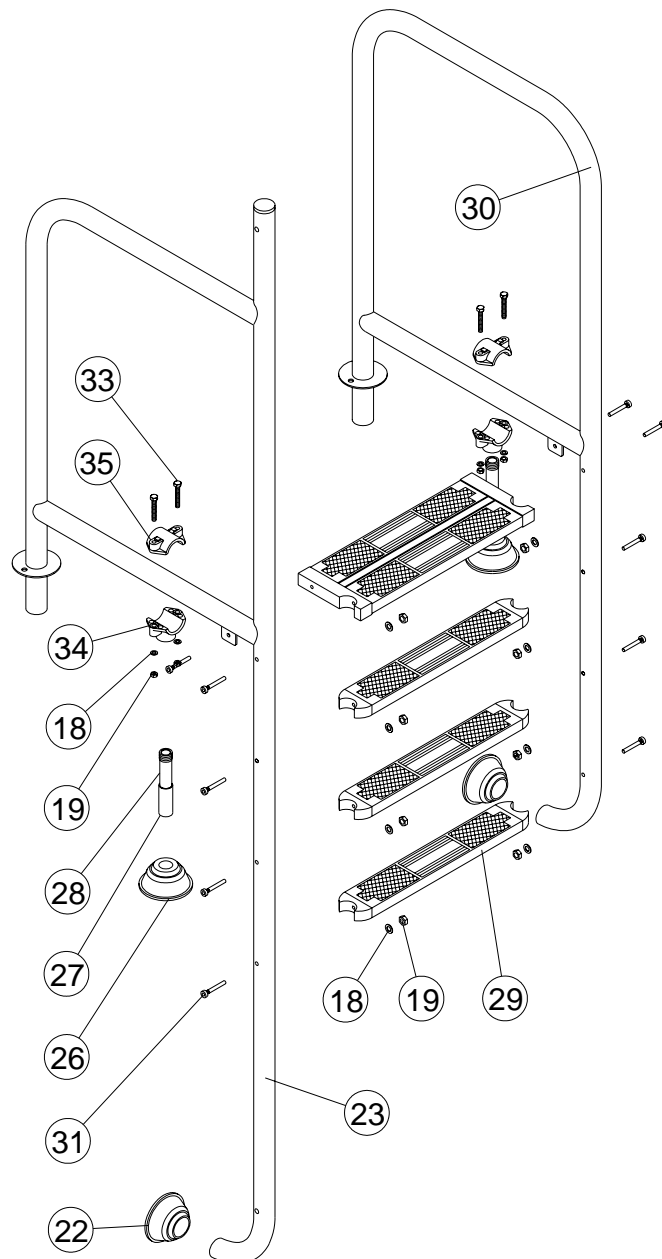
Montar los peldaños (29) en los pasamanos (23-30) tal y como se indica en el dibujo, insertar los tornillos (31) en los agujeros de los pasamanos (23-30) y asegurar con las arandelas (18) y tuercas (19) correspondientes.

Montar los topes (22) en la parte inferior de los pasamanos (23-30), a fin de evitar que la escalera pueda causar desperfectos en la piscina.

Montar los apoyos regulables según el siguiente orden:

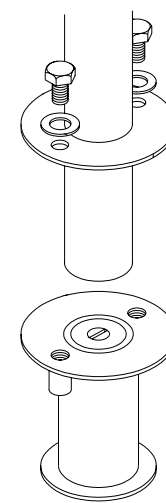
Unir mediante el roscado a máximo el tubo apoyo superior (28) y la brida apoyo inferior (34), hecho esto roscar este conjunto al tubo apoyo inferior (27), seguidamente insertarlo por el extremo no roscado en el tope articulado (26), y fijar todo el conjunto a los pasamanos, situándolo lo más cerca posible del borde de la piscina, con la brida apoyo superior (35) y asegurar con los tornillos (33), arandelas (18) y tuercas (19) suministradas a tal efecto.

Puede solicitarse un *Kit especial apoyo regulable* para piscinas con piedras de coronamiento más elevadas o especiales.



ESPAÑOL

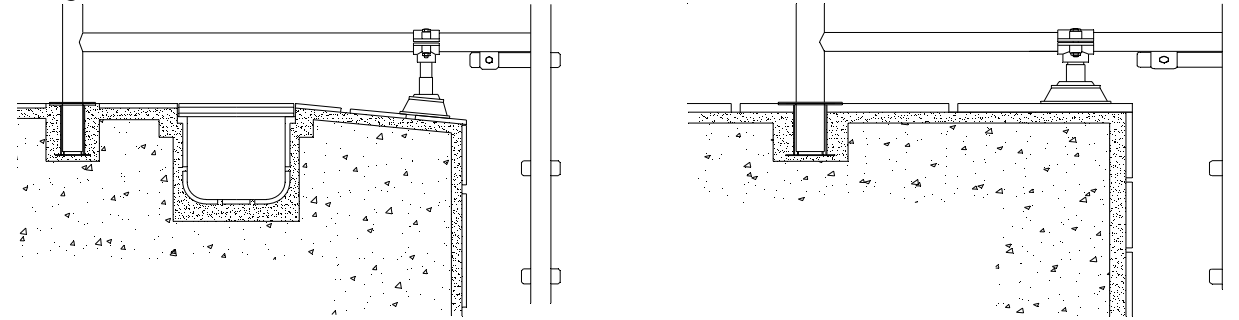
3b. INSTALLATION DER VERANKERUNGEN



Die beiden Verankerungen an den Haltegriffen befestigen und diese mit den dazugehörigen Schrauben und Unterlegscheiben befestigen.

Das Erdungskabel an den Verankerungen befestigen.

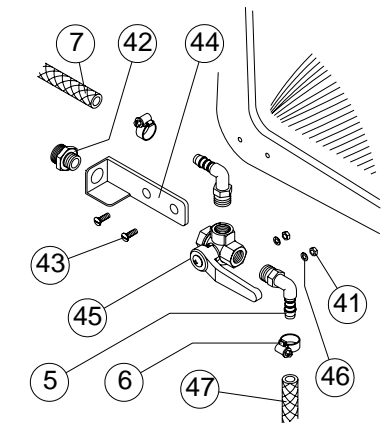
Die Verankerungen in den Beton einlassen, mit den montierten und entsprechend ausgeglichenen regulierbaren Stützen.



3c. MONTAGE DES HYDRAULISCHEN SITZES

Nachdem die Verankerungen installiert worden sind, demontieren Sie die Leiter und nehmen Sie diese aus dem Becken heraus.

Die Ventilhalterung(44) mit den Schrauben(43), Unterlegscheiben (46) und Muttern (41) am Sitz befestigen. Die zwei Winkel(5)an dem Ventil (45)und das Ventil (45) an der Ventilhalterung(44)mittels Reduzierung(42)befestigen(zuvor sollte man Teflon auf das 3/8" Gewinde der Reduzierung kleben). Den Eingangsschlauch (7) (0,9 m)am oberen Winkel befestigen und den Ausgangsschlauch (47) (0,7 m) am unteren Winkel befestigen und mit den Schellen(6)befestigen. Den Ausgangsschlauch führen wir dann unter dem Sitz



hindurch. Die Sitzeinheit dann über dem Zylinder plazieren und zuvor 3 bis 4 Schrauben lösen, die die obere Kappe der Führungsschne(1)befestigen. Wir befestigen dann erneut die Schrauben sowie die Flansche des Sitzes mit den Schrauben(48), Unterlegscheiben und Muttern ohne diese komplett anzuziehen, damit die Sitzeinheit Spiel hat und wir diese ausrichten können.

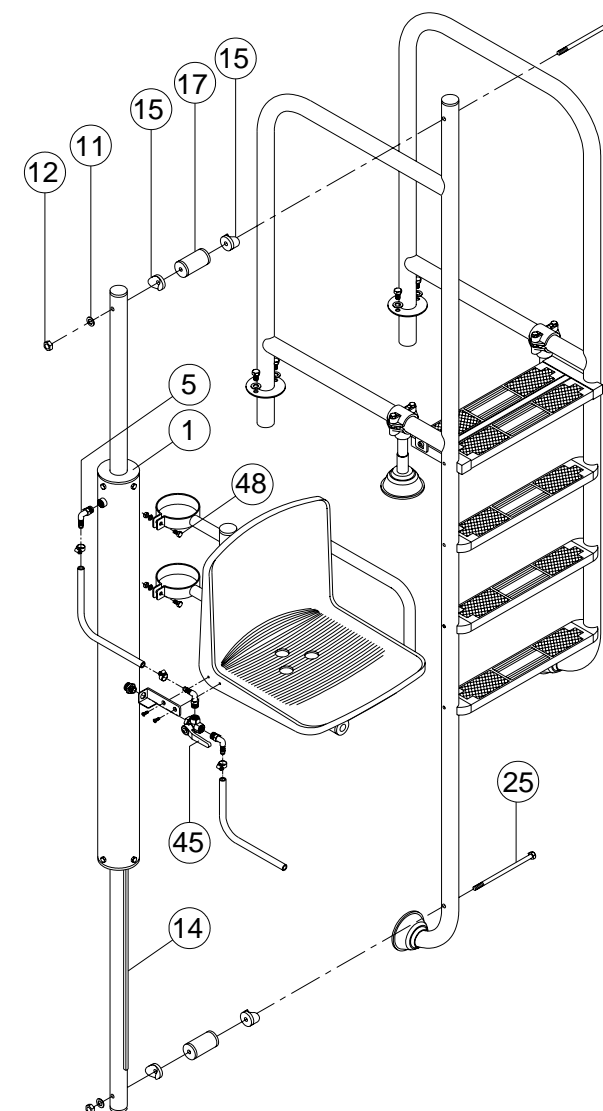
Die Schrauben(25), konkaven Ringe(15)und Rohrzwischenstücke(17)in der Leiter plazieren und die Einheit Zylinder/Sitz auf die Leiter montieren, wobei die Rohrführung(14)in der Weise ausgerichtet wird, dass das Führungsgestänge seitlich der Leiter und innen bleibt und wir befestigen es dann mit den dazugehörigen Unterlegscheiben(11)und Muttern(12).

Den Winkel(5)am Zylinder(8)befestigen, den flexiblen Schlauch am Winkel befestigen und mit der Schelle festziehen.

Den Eingangsschlauch am Bedienungsventil (45) befestigen, aber ohne Wasser bis zum Ventil zu schicken.

Die Schelle, die sich im unteren Abschnitt des Zylinders befindet, entfernen(diese Schelle dient nur dazu, den Zylinder während des Transports und der Montage festzusetzen). Fahren Sie den Zylinder bis zum untersten Punkt, um zu überprüfen, dass dieser nicht die Leiter berührt.

Installieren Sie die Einheit Leiter/Lift in den Verankerungen, gleichen Sie diese aus und befestigen Sie sie. Das Wasser zum Bedienungsventil(45)schicken und dieses betätigen, damit der Sitz steigt. Das Bedienungsventil(45)mehrere Male betätigen, um das korrekte Funktionieren des Lifts zu prüfen. Abschliessend den Sitz in die gewünschte Position bringen und die Schrauben (48) der Schellen festzuziehen.



1. FORNITURA

L'elevatore idraulico si consegna imballato in tre casse contenenti le seguenti parti:

- Kit corrimano e scaletta
- Kit cilindrico con asse guida
- Kit sedile, gradini, ancoraggi e restanti componenti.

2. FUNZIONAMENTO

L'elevatore idraulico basa il suo funzionamento su un pistone idraulico che agisce per collegamento a una fornitura d'acqua con una pressione minima tra i 3 ed i 5 Kg/cm². Questa pressione garantisce una capacità di elevazione che raggiunge i 115 Kg., la quale si riduce parallelamente alla riduzione della pressione dell'acqua ricevuta.

In nessun caso la pressione fornita dovrà superare i 5 Kg/cm². Per ogni ciclo si stima un consumo di circa 7 l. d'acqua.

Per l'accesso alla piscina, il sedile dell'elevatore dovrà in principio trovarsi in posizione superiore e, una volta che l'utente si sia seduto, azionerete il comando di discesa e la sedia inizierà ad abbassarsi. Il pistone si svuoterà, versando l'acqua contenuta nella piscina ed effettuerà un movimento di rotazione di 100° che ci permetterà di spostare la sedia dall'esterno all'interno della piscina.

Per uscire dalla piscina eseguiremo un procedimento inverso a quello appena descritto.

3. ISTRUZIONI DI INSTALLAZIONE E MONTAGGIO.

3a. MONTAGGIO DELLA SCALETTA

L'ubicazione dell'elevatore sarà condizionata dalla profondità alla quale viene collocato l'apparecchio all'interno della piscina (si raccomanda di situare l'impianto in una piscina con una profondità minima di 1,60 m).

Montate i gradini (29) nei corrimano (23-30) così come viene indicato nel disegno, inserite le viti (31) nei fori dei corrimano (23-30) ed assicuratele con rondelle (18) e dadi (19) corrispondenti.

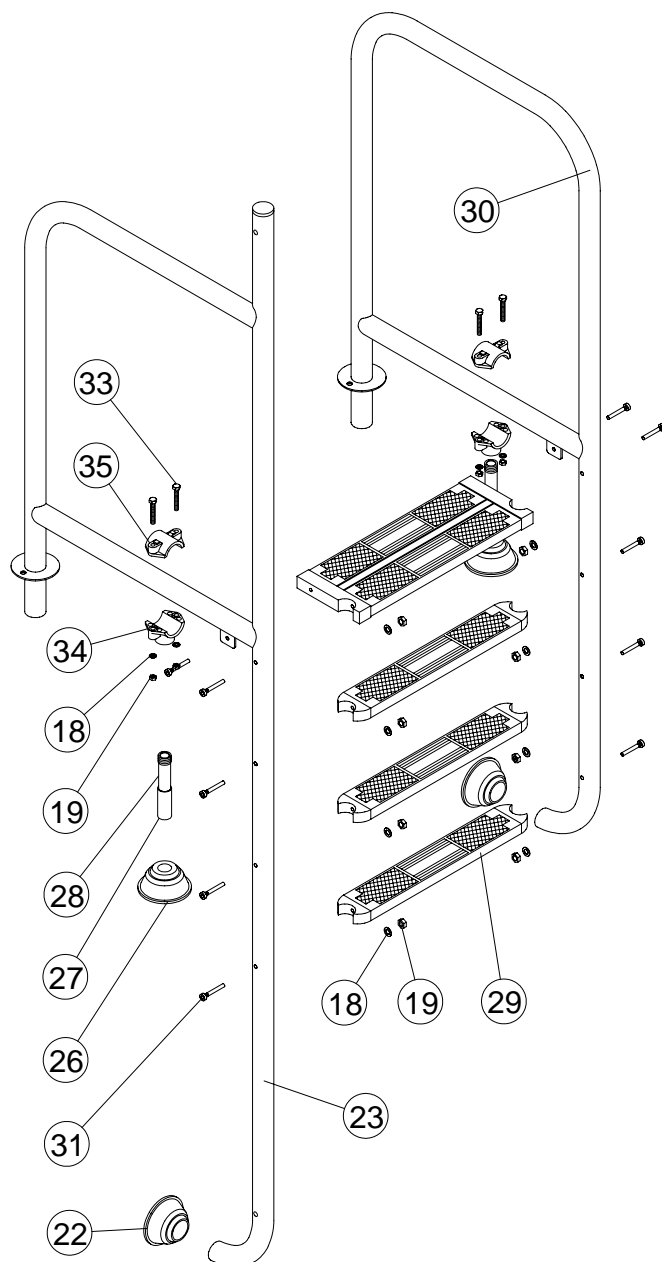
Montate i piedi di rivestimento (22) nella parte inferiore dei corrimano (23-30), per evitare che la scaletta possa danneggiare le pareti della piscina.

Montate gli appoggi regolabili secondo l'ordine seguente:

Unite, avvitando al massimo, il tubo d'appoggio superiore (28) e la flangia di sostegno inferiore (27). Fatto questo, avvitate il tutto al tubo di appoggio inferiore (27) ed inseritelo dal lato non filettato, nel piedino snodabile (26).

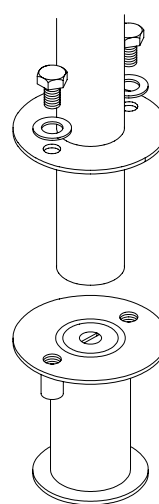
Fissate tutto l'insieme ai corrimano, collocandoli il più vicino possibile al bordo della piscina con la flangia di sostegno superiore (35) ed assicurate con viti (33), rondelle (18) e dadi (19) forniti a questo scopo.

Potete richiedere un *Kit speciale di sostegno regolabile*, in caso di piscine con pietre di coronamento più elevate del solito o particolari.



ITALIANO

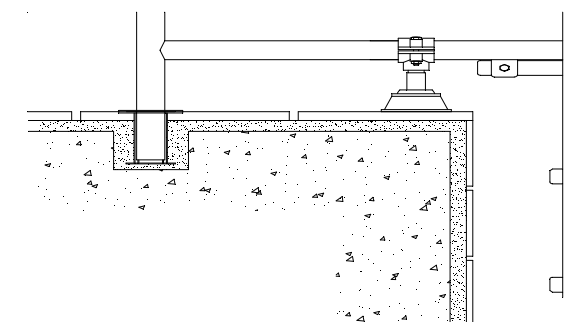
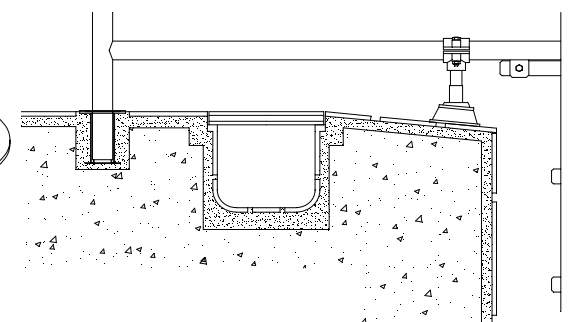
3b. INSTALLAZIONE DEGLI ANCORAGGI



Montate i due ancoraggi ai corrimano e fissateli con le corrispondenti viti e rondelle.

Collegare il cavo di terra agli ancoraggi.

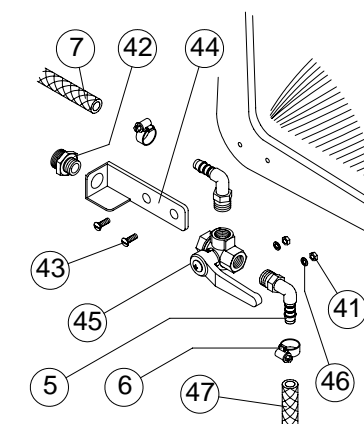
Incastrare gli ancoraggi nel calcestruzzo con la scaletta montata e debitamente livellata con gli appoggi regolabili.



3c. MONTAGGIO DELL'ELEVATORE IDRAULICO.

Una volta installati gli ancoraggi smontate la scaletta dagli stessi e toglietela dalla piscina.

Montate il sostegno valvola (44) al sedile e fissatelo con viti (43), rondelle (46) e dadi (41) corrispondenti; unite i gomiti (5) alla valvola (45), la valvola al sostegno (44) per mezzo del manicotto riduzione (42) (collocando previamente del teflon nel filetto di 3/8" del manicotto); collegate il tubo di entrata (7) (0,9 m) nel gomito superiore ed il tubo di uscita (47) (0,7 m) al gomito inferiore e fissateli con le flange (6). Il tubo d'uscita verrà fatto passare sotto il sedile.



Collocate il sedile sul cilindro, smontando previamente 3 delle 4 viti che fissano il tappo guida superiore (1), rimontate le tre viti e fissate le flange del sedile con viti, rondelle e dadi ma senza stringere del tutto affinché l'insieme possa muoversi ed essere orientato come desiderate.

Collocate viti (25), anelli concavi (15) e tubi di collegamento (17) nella scaletta e montate l'insieme cilindro/sedile sulla scaletta, orientando il cilindro guida (14) in modo che l'astina guida resti dal lato della scaletta e fissandolo nella parte inferiore con le corrispondenti rondelle (11) e dadi (12).

Montate il gomito (5) sul cilindro elevatore (8), collegate a quest'ultimo il tubo flessibile e fissatelo con la flangia.

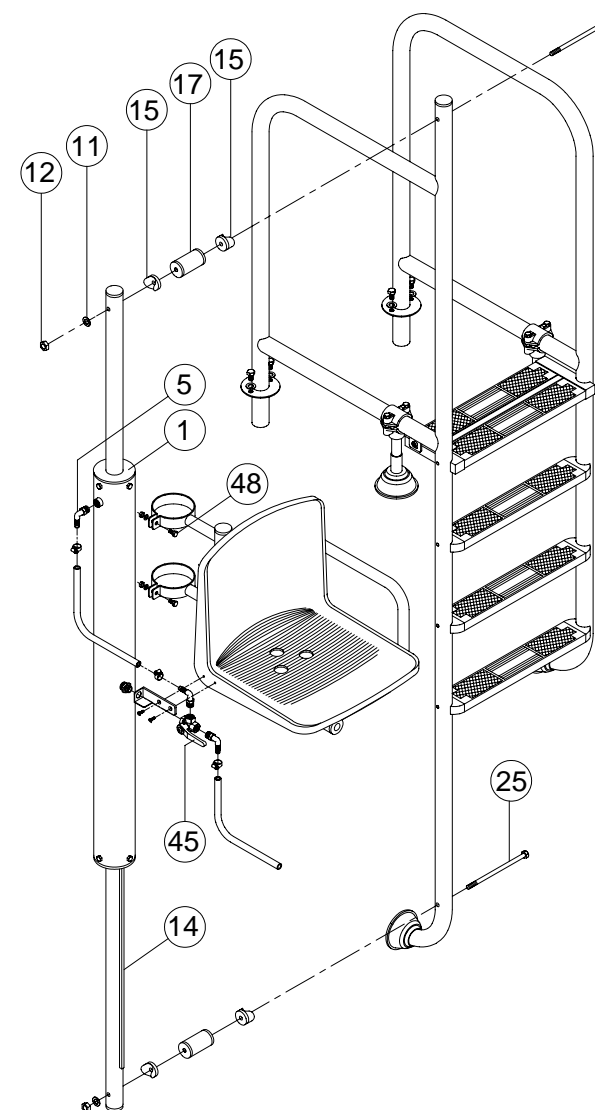
Collegate l'entrata dell'acqua alla valvola di comando (45), però senza lasciar passare l'acqua fino alla valvola.

Togliete la flangia situata nella parte inferiore del cilindro (questa flangia serve solo per immobilizzare il cilindro durante il trasporto e montaggio) ed abbassate il cilindro fino alla posizione inferiore, accertandovi che il sedile non tocchi la scaletta.

Installate l'insieme scaletta/elevatore negli ancoraggi, livellatelo e fissatelo.

Lasciate passare l'acqua fino alla valvola di comando (45) e azionate quest'ultima affinché il sedile si sollevi. Agite ripetutamente sulla valvola di comando per comprovare il buon funzionamento dell'elevatore.

Situate infine il sedile nella posizione desiderata e stringete le viti (48) delle flange.



1. LIEFERUMFANG

Der hydraulische Behindertenlift wird verpackt in 3 Kartons geliefert, die die folgenden Teile enthalten:

- Haltegriffe.
- Zylinder mit Führungsschse
- Sitz, Stufen, Verankerungen und Rest der Komponenten

2. BETRIEB

Der hydraulische Behindertenlift funktioniert mit Hilfe eines hydraulischen Kolbens, der an eine Wasserversorgung mit einem minimalen Druck zwischen 3 und 5 kg/cm² angeschlossen ist. Bei diesem Druck ist eine Tragfähigkeit von bis zu 115 kg gewährleistet. Die Tragfähigkeit reduziert sich, sollte der vorhandene Druck reduziert werden. Der Druck sollte in keinem Fall 5 kg/cm² überschreiten. Bei jedem Zyklus werden ca. 7 Liter Wasser verbraucht.

Für den Zugang zum Becken muss sich der Sitz in seiner höchsten Position befinden und sobald der Benutzer Platz genommen hat, wird der Knopf für die Abwärtsbewegung des Sitzes bedient, wobei das Wasser des Kolbens in das Schwimmbecken entleert und eine 100° Drehung durchgeführt wird. Der Sitz wird so von Aussen nach Innen ins Beckens bewegt.

Um das Becken zu verlassen, gehen wir in umgekehrter Reihenfolge vor.

3. EINBAU- UND BETRIEBSANLEITUNG

3a. MONTAGE DER LEITER

Der Aufstellort des Sitzes wird durch die Tiefe des Beckens bestimmt (Es empfiehlt sich diesen in einem Becken mit einer minimalen Tiefe von 1,60 m zu installieren).

Die Stufen(29)an den Haltegriffen (23-30) wie in der Abbildung beschrieben anbringen. Die Schrauben(31)durch die Bohrungen in den Haltegriffen (23-30) stecken und mit den dazugehörigen Unterlegscheiben(18)und Muttern(19)befestigen.

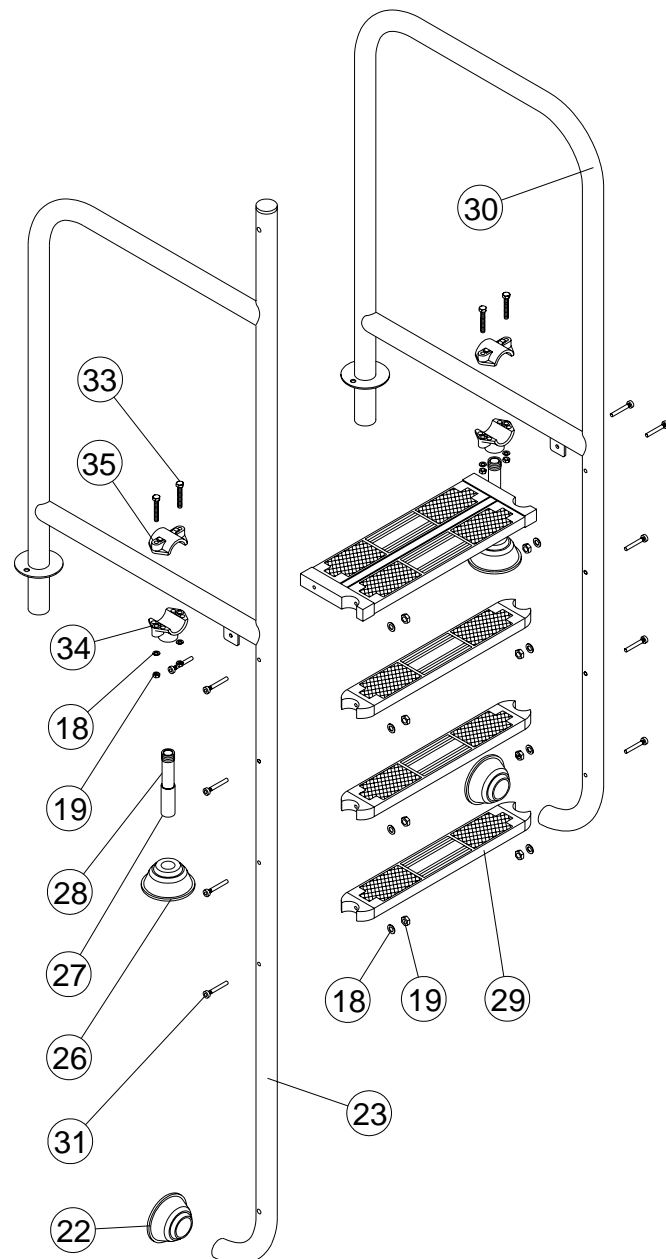
Die Leiterendstücke(22)im unteren Teil der Haltegriffe(23-30)befestigen, um zu vermeiden, dass die Leiter Schäden im Becken verursacht.

Die regulierbaren Stützen in folgender Reihenfolge montieren:

Den oberen Teil des Stützrohres(28)mit dem unteren Teil des Flansches (34) mittels des Gewindes so weit wie möglich zusammenfügen. Danach diese Einheit am unteren Teil des Stützrohres(27)einschrauben und dann mit der gewindelosen Seite in das Leiterendstück mit Gelenk (26) stecken.

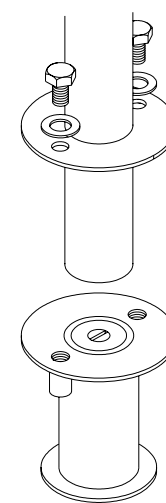
Die ganze Einheit so dicht wie möglich am Beckenrand plazieren und mit dem oberen Flansch(35), den Schrauben(33), den Unterlegscheiben(18)und den Muttern(19) an den Haltegriffen befestigen.

Es kann ein "Spezialkit regulierbarer Stützfuß" für Becken mit speziellen, höheren Randsteinen angefordert werden.



DEUTSCH

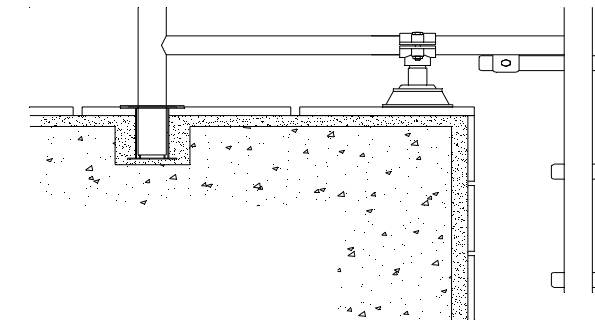
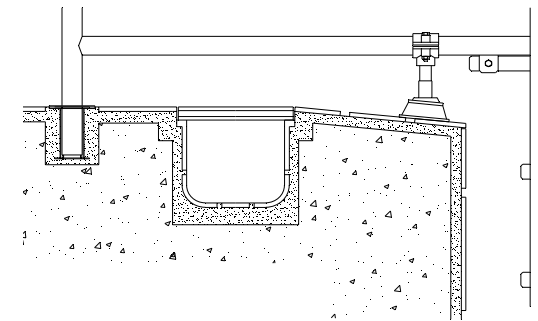
3b. INSTALCIÓN DE LOS ANCLAJES



Montar los dos anclajes a los pasamanos y fijarlos con sus correspondientes tornillos y arandelas.

Conectar el cable de tierra a los anclajes.

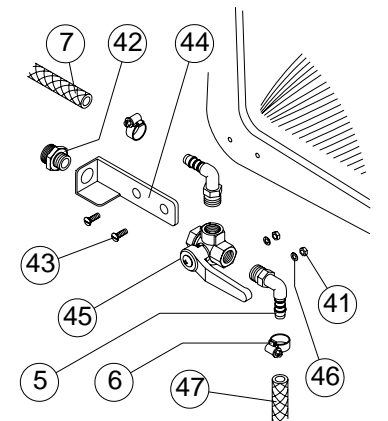
Empotrar los anclajes en el hormigón con la escalera montada y debidamente nivelada con los apoyos regulables.



3c. MONTAJE DEL ELEVADOR HIDRÁULICO

Cuando tengamos los anclajes instalados, desmontar la escalera de los mismos y sacarla fuera de la piscina.

Montar el soporte válvula (44) al asiento y fijarlo con los tornillos (43), arandelas (46) y tuercas (41) correspondientes, montar los dos codos (5) a la válvula (45), montar la válvula (45) al soporte (44) por medio del manguito reducción (42) (colocando previamente Teflón en la rosca 3/8" del manguito), conectar el tubo de entrada (7) (0,9 mt.) en el codo superior y el tubo de salida (47) (0,7 mt.) al codo inferior y fijarlos con las bridas (6), y el tubo de salida lo pasaremos por debajo del asiento.



Situar el conjunto asiento sobre el cilindro, desmontando previamente 3 de los 4 tornillos que fijan la tapa guía superior (1), volvemos a montar los tres tornillos y fijaremos las bridas del asiento con los tornillos (48), arandelas (18) y tuercas (19) sin apretar del todo para que tenga movimiento y podamos orientarlo.

Colocar los tornillos (25), anillos cóncavos (15) y tubos enlace (17) en la escalera y montar el conjunto cilindro / asiento sobre la escalera, orientando el tubo guía (14) de manera que la varilla guía quede del lado de la escalera y en la parte inferior, y lo fijaremos con las arandelas (11) y tuercas (12) correspondientes.

Montar el codo (5) al cilindro elevador (8), conectar el tubo flexible al codo y fijarlo con la brida.

Conectar la entrada de agua a la válvula de mando (45), pero sin dar paso al agua hasta la válvula.

Quitar la brida situada en la parte inferior del cilindro (esta brida solo sirve para inmovilizar el cilindro durante el transporte y montaje) y bajar el cilindro hasta la posición inferior, comprobando que el asiento no toque la escalera.

Instalar el conjunto escalera / elevador en los anclajes, nivelarlo y fijarlo.

Dar paso al agua hasta la válvula de mando (45) y accionar esta para que la silla suba, accionar varias veces la válvula de mando (45) para comprobar el buen funcionamiento del elevador.

Finalmente situar el asiento en la posición deseada y apretar los tornillos (48) de las bridas.

