



MINDESTBECKENTIEFE //
MINIMUM POOL DEPTH

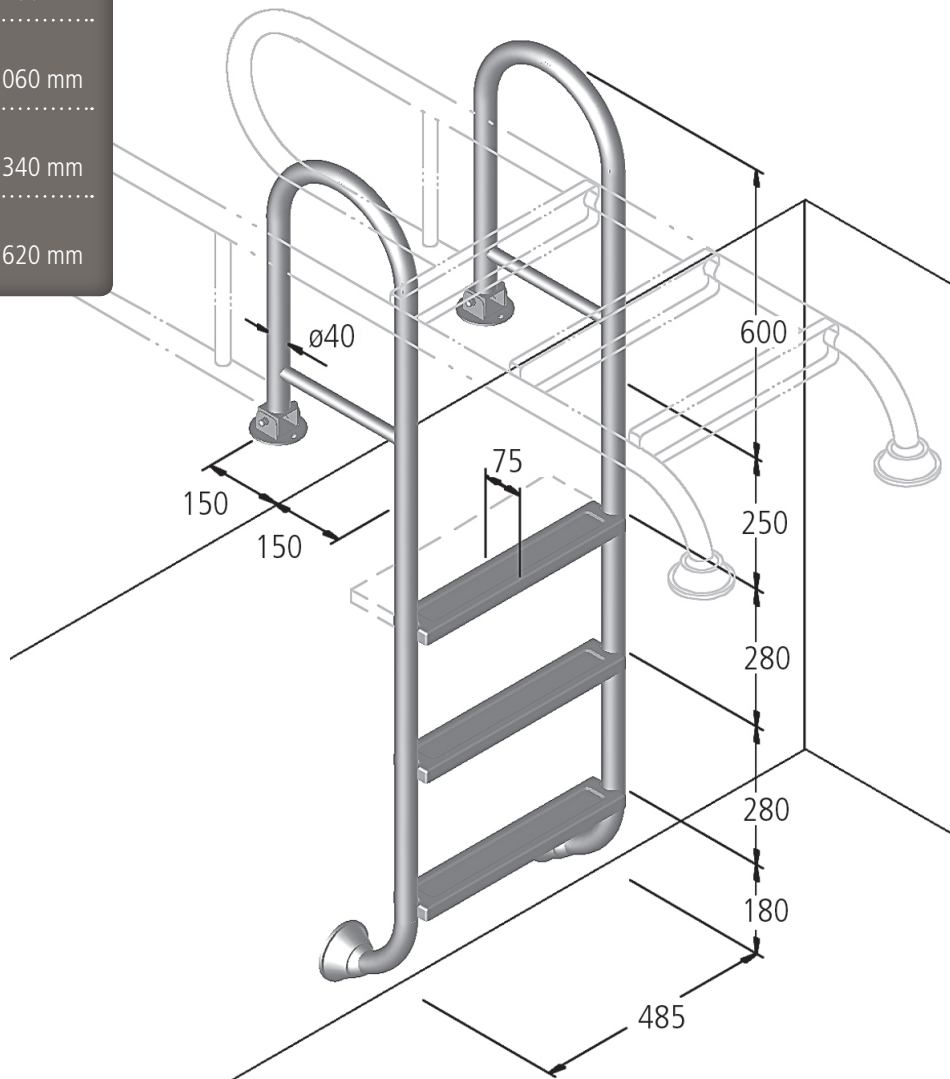
für 2 Stufen /
for 2 steps 780 mm

für 3 Stufen /
for 3 steps 1060 mm

für 4 Stufen /
for 4 steps 1340 mm

für 5 Stufen /
for 5 steps 1620 mm

Technische Änderung vorbehalten.
Subject to modification.



**SONDER-
ANFERTIGUNGEN?**

Kein Problem - Beispiele siehe S. 92.

SPECIAL CONSTRUCTIONS?

No Problem -
Examples see p. 92.

MODELL 02 // LEITER TINA AUFKLAPPBAR**EINSATZBEREICH:**

Private Schwimmbäder mit senkrechter Beckenwand und Rollabdeckung

BESCHREIBUNG:

Edelstahl *V4A*, poliert, Holm ø40 mm, gleitsichere profilierte Stufen, Auftritt-Tiefe 75 mm, senkrechter Stufenabstand 250/280 mm, Breite Mitte Mitte Holm 485 mm, Ausladung hinter Beckenkante 150 mm, Holmhöhe über dem Beckenrand 600 mm, ...-stufig, für eine Beckentiefe von ...

Ausführung entsprechend diesem Maßblatt

BEFESTIGUNG:

Gelenke mit Flanschmontage auf dem fertigen Beckenrand, im Becken Gelenktellerauflage

MONTAGETEILE:

Sind im Lieferumfang enthalten.

BESTELLDATEN:

Artikel-Nr. (siehe aktuelle Preisliste)

BEI BESONDERER BESTELLUNG:

Sicherheitsstufe (auch nachrüstbar), Auftritt-Tiefe 180 mm

Zulässige Chlorid-Ionen für Werkstoff V2A = 150 mg/l;
für *V4A* = 400 mg/l

MODEL 02 // LADDER TINA FOLDING**FIELD OF APPLICATION:**

Private pools with vertical pool walls and floating cover

DESCRIPTION:

Stainless steel *316*, polished, bar ø40 mm, non-skid surface of the steps, step is 75 mm deep, vertical distance between the steps 250/280 mm, width 485 mm bar centerline, overhang behind the edge of the pool 150 mm, height over the pool deck 600 mm, ... steps, for a pool depth of ...

construction corresponding to this drawing

FASTENING:

Joint with flange fixing to the finished pool deck, plastic joints inside the pool

ASSEMBLY MATERIALS:

Are included in the scope of supply.

ORDERING REFERENCES:

Model number (see current price list)

EXTRAS:

Safety step (also retrofitted), step is 180 mm deep

Permissible chlorid-ions for material quality 304 = 150 mg/l;
for *316* = 400 mg/l