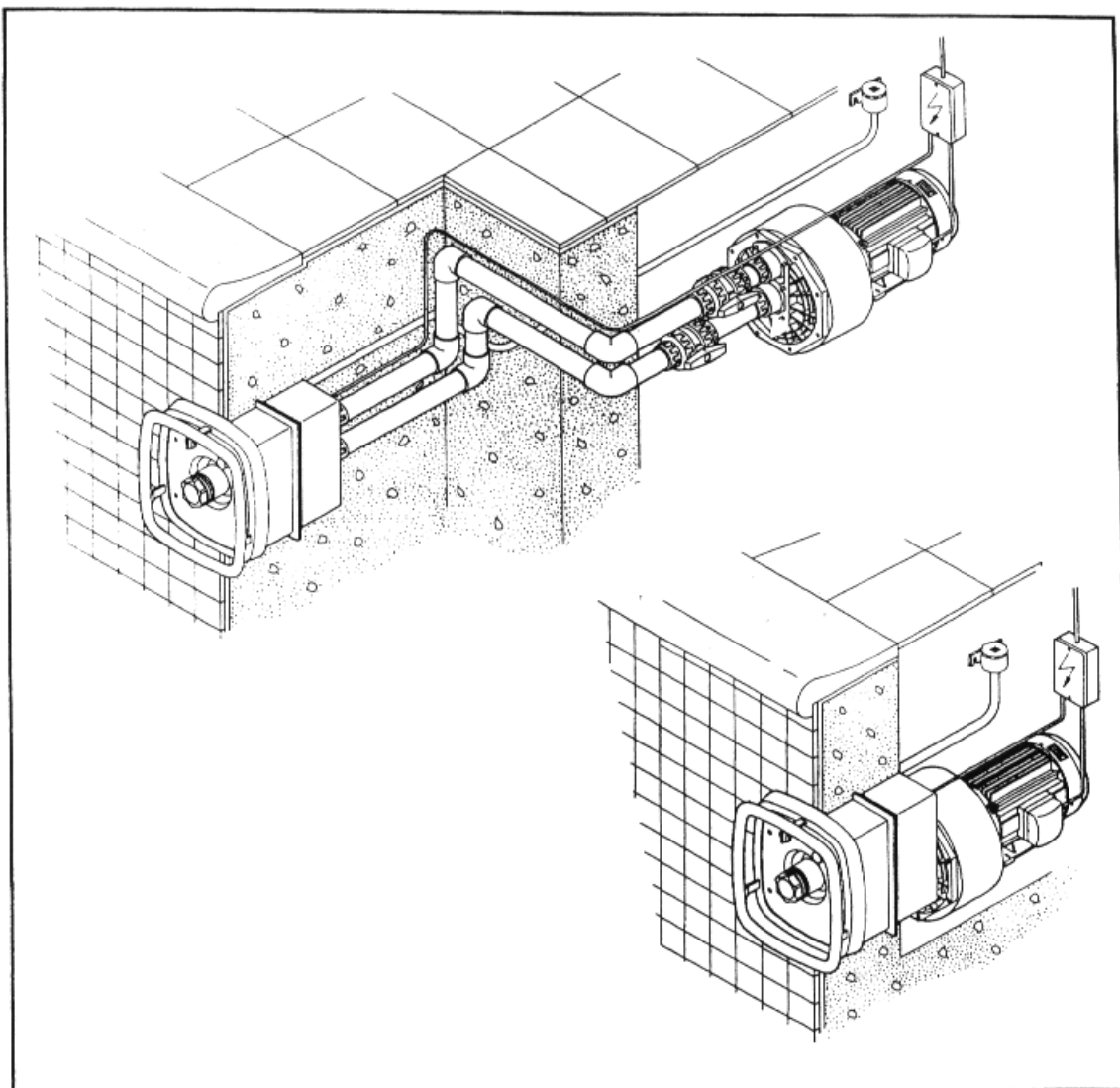
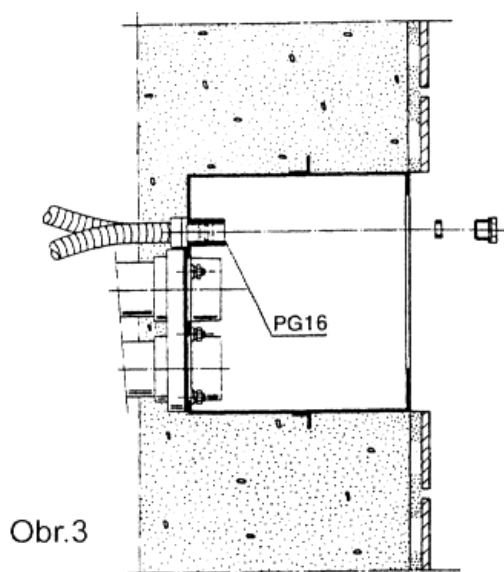
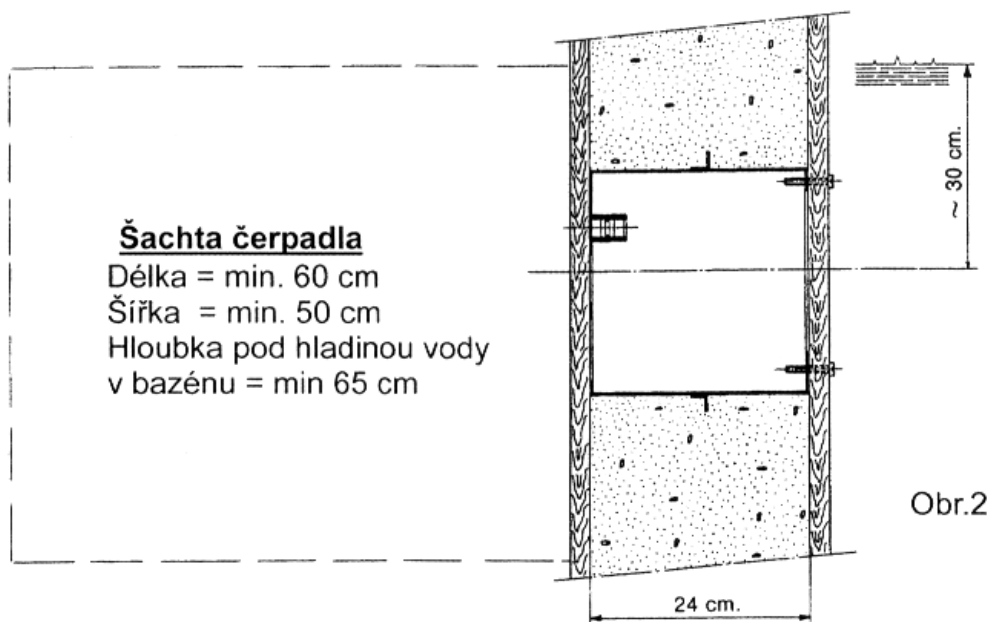


Návod k použití



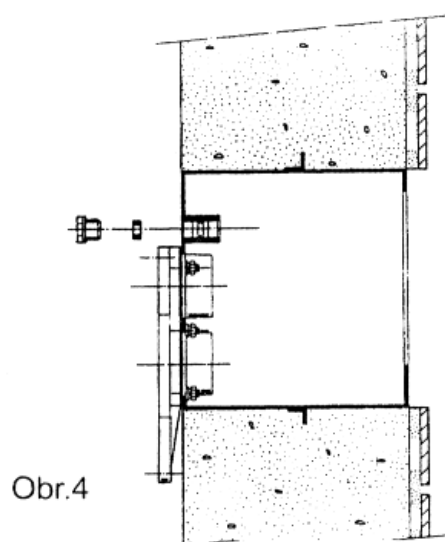
Protiproudé zařízení **ASTRAL**
Sprint

U betonových bazénů stavěných metodou bednění je třeba dodržet šířku stěny 24 cm a instalační krabici umístit dle obr. 2



V případě, že není dostatek místa za instalační krabici, připojí se k víku čerpadla PVC potrubí. Do otvorů ucpávek se našroubují ochranné hadice, které umožní protažení přísávací hadice a ovládací hadičky - viz obr. 3

V případě kompaktní montáže se víko čerpadla připojí přímo k instalační krabici - viz obr. 4



2b) - Kompaktní montáž zařízení

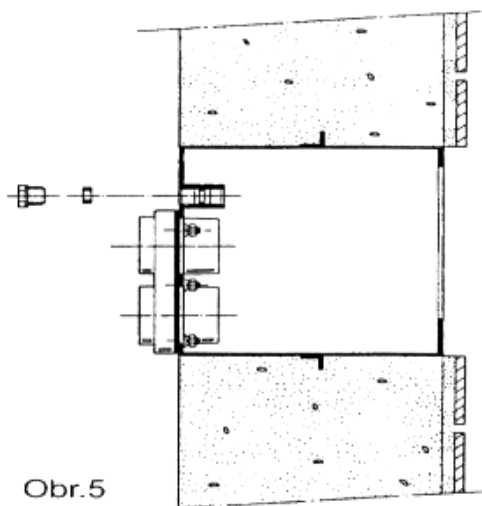
Po dokončení stavby bazénu důkladně vyčistěte instalační krabici (1). Součástí protiproudé trysky (5) jsou všechny potřebné spojovací prvky. Z víka čerpadla (2) sejměte ochranné čepičky (3), které chrání šrouby M8. Na přírubu nasadte těsnění (18) a čerpadlo přišroubujte pomocí 6-ti matek M8 s podložkami. Z vnitřní strany krabice našroubujte do víka čerpadla (2) sací trubku (4a) a výtlačnou trubku (4b). Z bazénové strany protáhněte otvory přísávací hadici (6) a ovládací hadičku (7). Současně nasadte na trubku (4b) protiproudou trysku (5). Ze strany čerpadla našroubujte do krabice dvě ucpávky PG 16 (10) s použitím příslušných těsnění. Hadičku i přísávací hadici povytáhněte tak, aby nemohlo dojít k jejich přehnutí či zkroucení uvnitř krabice. Ovládací hadičku natáhněte až k ovládací skříňce (11) a zaveďte ji do příslušné průchodky. Na konec přísávací hadice (6) nasadte zpětný ventil (12). Zpětný ventil lze připevnit na zeď, pokud možno, nad hladinu vody v bazénu. Protiproudá tryska (16) se upevní v instalační krabici pomocí 4 šroubů M6 x 50 nebo M6 x 100, v závislosti na tloušťce obkladu bazénu - možné rozpětí 0 - 70 mm. Dále přišroubujte pomocí 4 šroubů M5 x 12 ozdobný nerezový kryt (8) na čelní desku protiproudé trysky.

Montáž ochranného rámu (9) (ref.č. 00246) je třeba provést před přišroubováním ozdobného krytu (8). Otvory v ozdobném krytu prostrčte držáky ochranného rámu a přišroubujte 3-mi šrouby M5 x 12 k čelní desce protiproudé trysky. Pak nasadte ozdobný kryt k desce a upevněte jej.

Následně proveďte připojení čerpadla : spirálu (13) umístěte proti víku (2) tak, aby sací a výtlačné otvory zapadly do víka. Umístěte torické těsnění (15) do spáry v těle čerpadla (14). Pro dobré přilnutí těsnění a zamezení jeho "vyskočení" natřete těsnění trochou tekutého mýdla nebo neutrální vaselinou. Víko čerpadla (2) přišroubujte k tělu čerpadla pomocí 8-mi šroubů M5 x 30, podložek a matek.

UPOZORNĚNÍ : Ověřte správné nasazení torického těsnění (15).

2c) - Oddělená montáž čerpadla a instalační krabice



Po dokončení stavby bazénu důkladně vyčistěte instalační krabici (1). Součástí protiproudé trysky (5) jsou všechny potřebné spojovací prvky. Těsnění (18) nasuňte na přípojovací přírubu a přírubu přišroubujte 6-ti matkami M8 s podložkami k instalační krabici - viz obr. 5

V případě, že je za krabicí dostatek místa, z vnitřní strany krabice našroubujte do příruby sací trubku (4a) a výtlačnou trubku (4b). Z bazénové strany protáhněte ucpávkovými otvory přisávací hadici (6) a ovládací hadičku (7). Současně nasadte na trubku (4b) protiproudou trysku (5). Ze strany čerpadla našroubujte 2 ucpávky PG 16 (10) s použitím příslušných těsnění. Hadičku i přisávací hadici povytáhněte tak, aby nemohlo dojít k jejich přehnutí či zkroucení uvnitř krabice. Ovládací hadičku (7) natáhněte až k ovládací skříňce (11) a zaveďte ji do příslušné průchodky. Na konec přisávací hadice (6) nasadte zpětný ventil (12). Zpětný ventil lze připevnit na zeď, pokud možno nad hladinu vody v bazénu.

V případě, že za instalační krabicí není dostatek místa, utěsnění přisávací hadice (6) a ovládací hadičky (7) proveďte z vnitřní strany krabice. Nejprve nasadte ucpávky a těsnění na hadici a hadičku (6) a (7) a protáhněte je otvory ucpávek PG 16 a ochrannými žebrovanými hadicemi nainstalovanými dříve při montáži instalační krabice - viz obr. 3. Následně nasadte protiproudou trysku (5) na trubku (4b). Před dotažením ucpávek povytáhněte z krabice přisávací hadici (6) a ovládací hadičku (7), aby po definitivním přišroubování protiproudé trysky nedošlo k jejich přehnutí či zkroucení uvnitř krabice. Ovládací hadičku (7) natáhněte až k ovládací skříňce (11) a zaveďte ji do příslušné průchodky. Na konec přisávací hadice (6) nasadte zpětný ventil (12).

Protiproudá tryska (16) se upevní v instalační krabicí pomocí 4 šroubů M6 x 50 nebo M6 x 100, v závislosti na tloušťce obkladu bazénu - možné rozpětí 0 - 70 mm. Dále přišroubujte pomocí 4 šroubů M5 x 12 ozdobný nerezový kryt (8) na čelní desku protiproudé trysky.

Montáž ochranného rámu (9) (ref.č. 00246) je třeba provést před přišroubováním ozdobného krytu (8). Otvory v ozdobném krytu prostrčte držáky ochranného rámu a přišroubujte 3-mi šrouby M5 x 12 k čelní desce protiproudé trysky. Pak nasadte ozdobný kryt k desce a upevněte jej.

Na připojovací přírubu nalepte potrubí PVC v délce potřebné pro připojení čerpadla. Pro eventuální manipulaci a údržbu zařízení se doporučuje do potrubí nainstalovat 2 kulové kohouty.

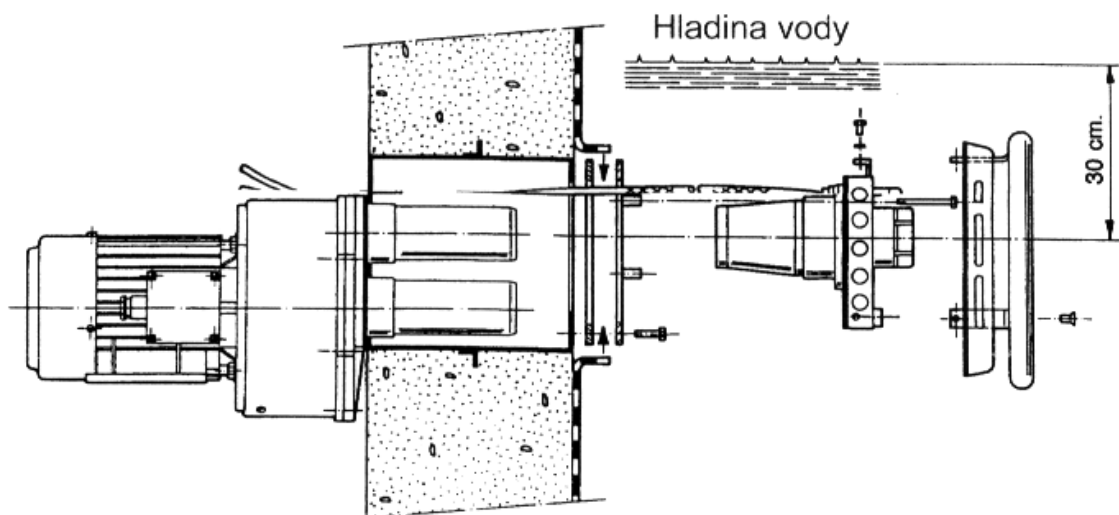
Následně proveďte připojení čerpadla : spirálu (13) umístěte proti víku (2) tak, aby sací a výtlačné otvory zapadly do víka. Umístěte torické těsnění (15) do spáry v těle čerpadla (14). Pro dobré přilnutí těsnění a zamezení jeho "vyskočení" natřete těsnění trochou tekutého mýdla nebo neutrální vaselinou. Víko čerpadla (2) přišroubujte k tělu čerpadla pomocí 8-mi šroubů M5 x 30, podložek a matek.

UPOZORNĚNÍ : Ověřte správné nasazení torického těsnění (15).

Čerpadlo se upevní k podlaze v horizontální poloze za použití gumových podložek. Dva otvory ve víku čerpadla s vnitřním závitem 2" slouží k připojení potrubí od instalační krabice.

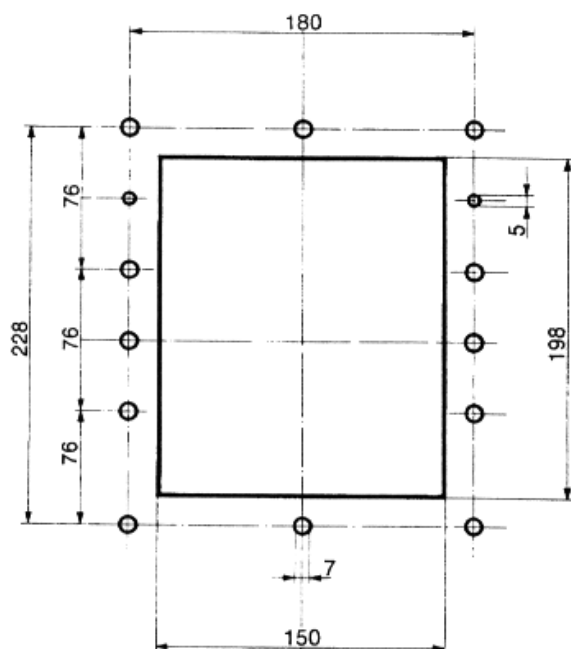
2d) - Montáž zařízení ve fóliovém bazénu

Pro montáž protiproudého zařízení ve fóliových bazénech je třeba sada těsnění a rámeček (ref. č. 11503 u plastové instalační krabice, 00248 u krabice nerezové a 05558 u krabice se dvěma tryskami).



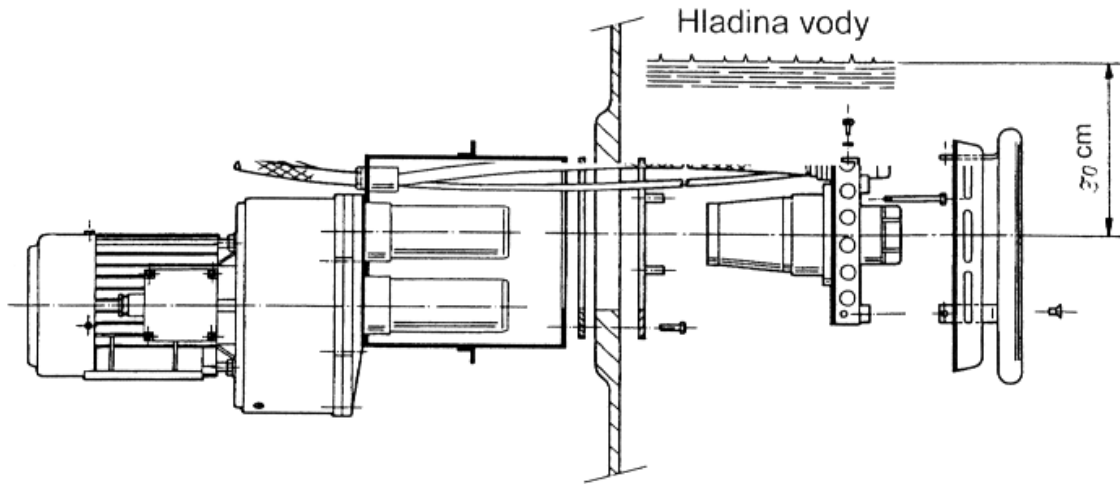
Obr. 6

Rozměry otvorů pro umístění instalační krabice ve fóliovém bazénu.



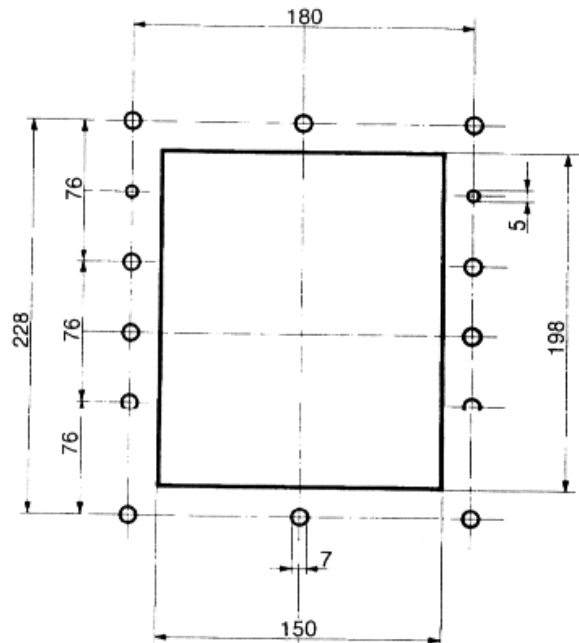
2e)- Montáž zařízení v prefabrikovaných bazénech

Pro montáž zařízení v prefabrikovaném bazénu je třeba sada těsnění a rámeček (ref.č. 11503 u plastové krabice, 00268 u krabice nerezové a 05558 u krabice se dvěma tryskami).



Obr. 7

Rozměry otvorů pro umístění instalační krabice v prefabrikovaném bazénu.



3. Elektrické připojení zařízení

Elektrické připojení může provádět pouze odborník elektro s platným osvědčením či odborná elektrofirma při respektování příslušných ČSN.

Je třeba ověřit shodu napětí zařízení a elektrické sítě.

Připojovací kabel Cu : 3-fázové provedení - 5 x 2,5 mm²
1-fázové provedení - 3 x 2,5 mm²

Zařízení je třeba jistit pojistkou 16 A a opatřit proudovým chráničem s vypínací hodnotou 0,03 A. Současně je třeba ověřit nastavení motorové ochrany zařízení na štítkovou proudovou hodnotu.

Ovládací skříňka dodávaná se zařízením obsahuje :

- stykač
- nadproudovou motorovou ochranu
- pneumatický spínač
- spínací relé

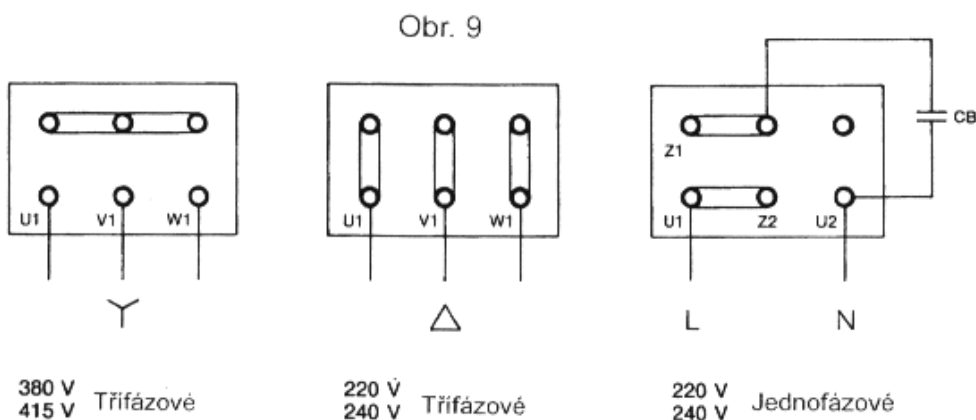
Ovládací skříňku je třeba umístit na suchém místě. Vzdálenost mezi pneumatickým tlačítkem na panelu protiproudě trysky a pneumatickým spínačem v ovládací skříňce nesmí přesáhnout 20 m. V závislosti na vzdálenosti je třeba nastavit citlivost pneumatického spínače (jen u starších modelů) - otáčením vpravo se citlivost zvýší, otáčením vlevo sníží - viz obr. 8



Obr. 8

Při prvním spouštění čerpadla je nutné ověřit směr otáčení čerpadla. U jednofázových motorů docílíte změny otáčení čerpadla změnou polohy můstků svorkovnice do horizontální polohy - viz obr. 9.

U třífázových motorů stačí zaměnit 2 fáze na svorkovnici.





ASTRAL
Sprint

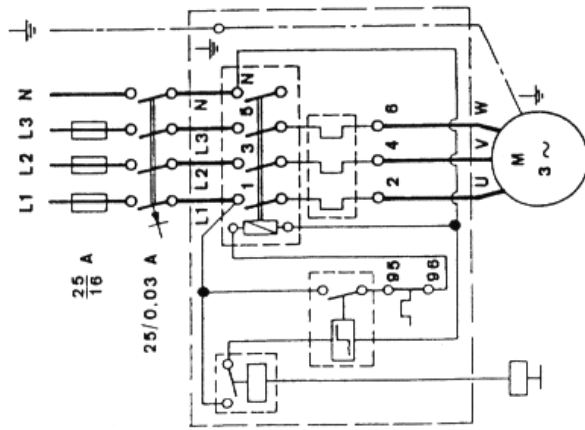
SCHÉMA EL. ZAPOJENÍ

Můstek

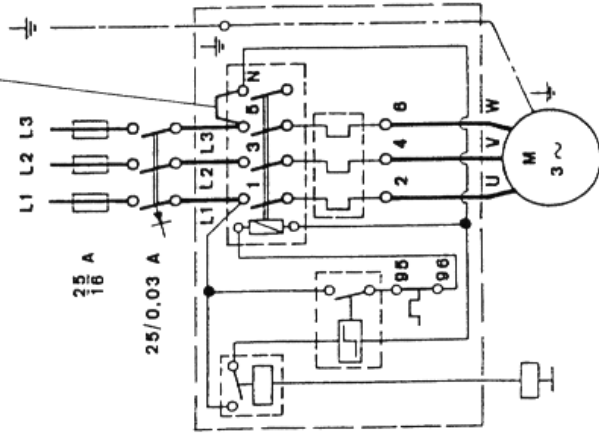
380 V 3~ 50 Hz
380 V 3~ 60 Hz
415 V 3~ 50 Hz

220 V 3~ 50 Hz
220 V 3~ 60 Hz
240 V 3~ 50 Hz

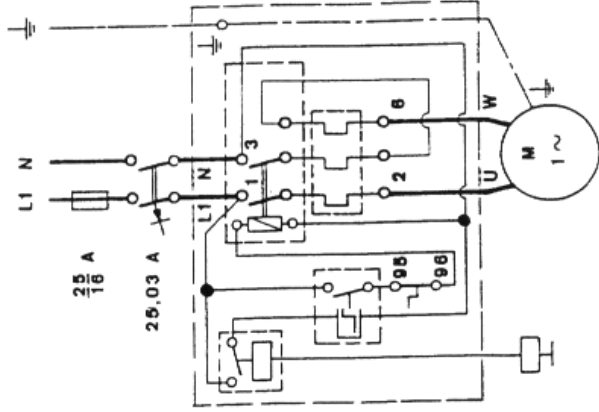
230 V 1~ 50 Hz
230 V 1~ 50 Hz



Model 00241, 05556, 14943



Model 00241, 05556, 14943

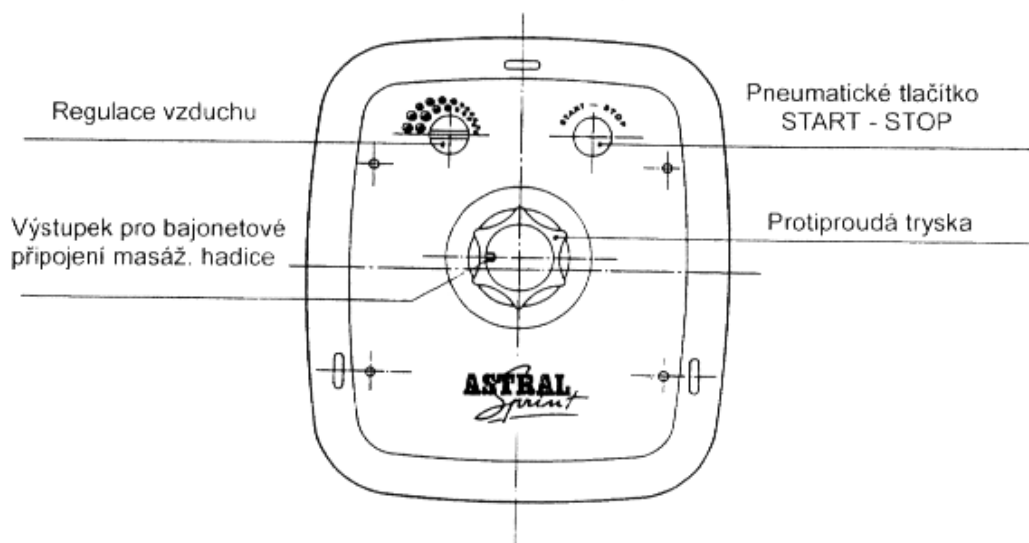


Model 00242, 14945

4. Ovládání protiproudého zařízení

Protiproudá tryska (5) obsahuje všechny prvky potřebné pro ovládání protiproudého zařízení. Stlačením pneumatického tlačítka se zapíná i vypíná zařízení (START - STOP). Množství přísávaného vzduchu do trysky (Venturi - efekt) se reguluje vzduchovým ventilem. Otáčením vlevo se množství vzduchu snižuje, otáčením ventilu vpravo se množství vzduchu zvyšuje. Ventil současně přebírá funkci zpětného ventilu při nasazení masážní hadice do trysky. Protiproudá tryska se dá natáčet všemi směry a dovoluje i regulovat úhel proudu vody jejím vyšroubováním a zašroubováním.

Masážní hadice (ref. č. 00247) se připojí přímo do trysky pomocí bajonetového uchycení. Výstupek v hadici zastrčte do příslušného vybrání v trysce a lehce otočte vpravo.



5. Uvedení zařízení do provozu

Po dokončení všech předchozích úkonů a při hladině vody v bazénu cca 30 cm nad středem protiproudé trysky lze uvést protiproudé zařízení do provozu.

JE NUTNÉ ZAMEZIT SPUŠTĚNÍ ČERPADLA BEZ VODY

Proto, pokud jsou v sacím a výtlačném potrubí nainstalovány ventily, musí být otevřeny.

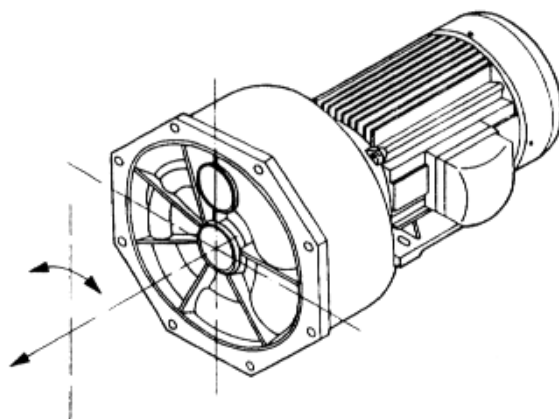
1. Stisknutím pneumatického tlačítka uveďte zařízení do provozu.
2. Ověřte funkci přísávání vzduchu do trysky (Voda - Vzduch)
3. Ověřte regulaci průtoku (zašroubujte trysku na max. a ověřte těsnost zařízení).
4. Ověřte, že lze trysku natočit do všech směrů.

6. Zimní období

V zemích s nízkými zimními teplotami a nebezpečím zamrzání vody je nutné vypustit z čerpadla vodu. K tomu je třeba zavřít kulové kohouty umístěné na sacím a výtlačném potrubí a vyšroubovat zátku (17) na čerpadle. U kompaktní montáže zařízení je třeba upustit z bazénu vodu až pod sací trubku (4a) a následně vypustit vodu z čerpadla.

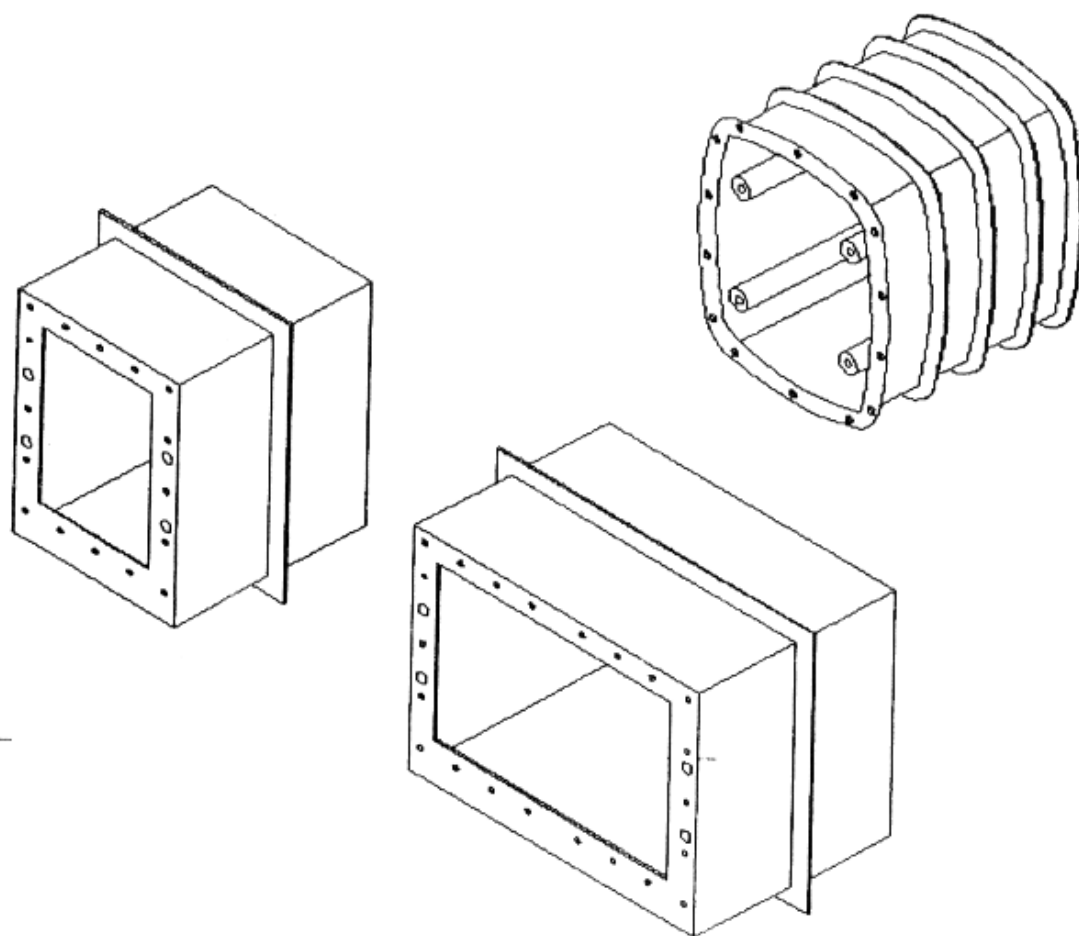
7. Výměna ucpávky čerpadla

1. Odpojte elektromotor od sítě.
2. Povolte 8 šroubů víka čerpadla a oddělte čerpadlo od víka.
3. Vyměňte spirálu z těla čerpadla jejím otáčením ze strany na stranu a současným tahem k sobě.

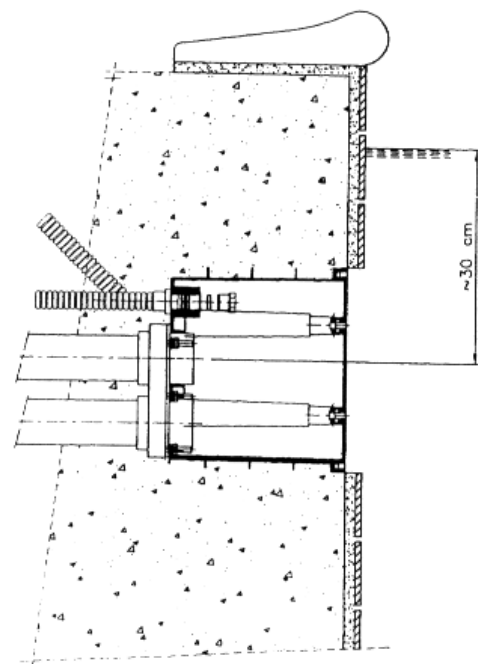
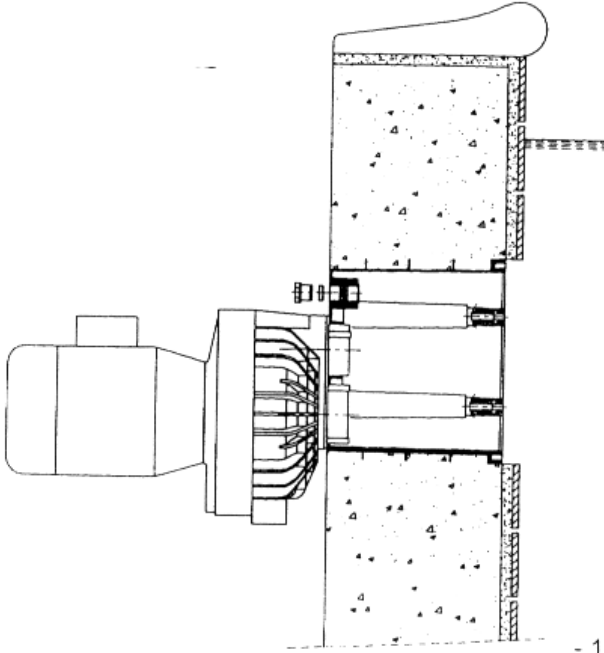
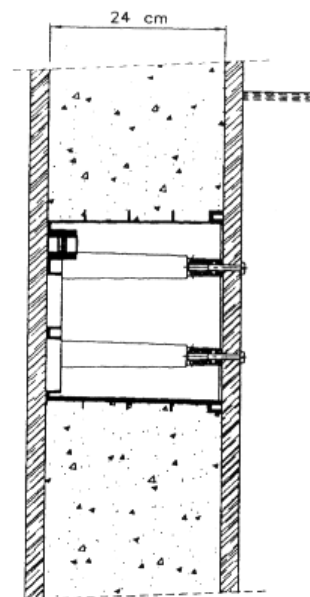
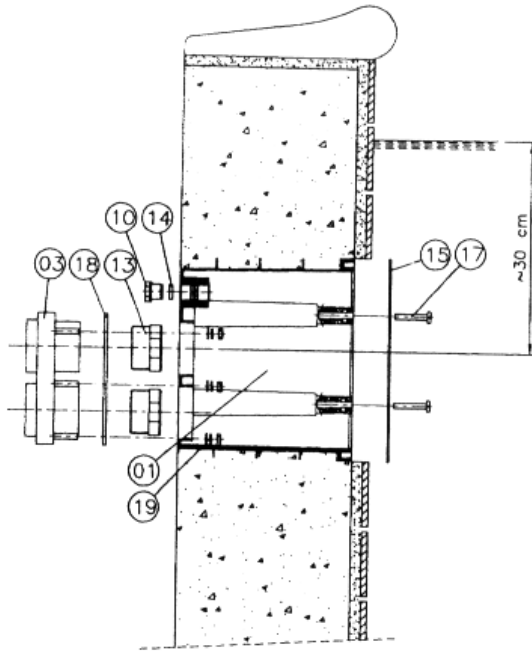


4. Vyšroubujte fixační šroub oběžného kola a kolo stáhněte z hřídele.
5. Vyšroubujte 4 matky, které spojují tělo čerpadla s elektromotorem. Na horní část ucpávky naneste trochu tekutého mýdla a pak sejměte tělo čerpadla. Tím současně sundáte z hřídele i ucpávku čerpadla - viz obr. 10
6. Z pouzdra vyjměte protikroužek ucpávky i s těsněním.
7. Vyčistěte pouzdro a hřídel motoru.
8. Umístěte do pouzdra nový protikroužek s těsněním
9. Nasaďte tělo čerpadla a dotáhněte matky s podložkami.
10. Na hřídel umístěte otočnou část ucpávky. Jako lubrikant použijte pouze tekuté mýdlo.
11. Na hřídel nasaďte oběžné kolo a zajistěte fixačním šroubem s podložkou
12. Smontujte zpět čerpadlo v obráceném pořadí bodů 1,2 a 3.

Instalace montážní krabice



- (1) Instalační krabice
- (3) připojovací příruba
- (10) ucpávky
- (13) zátky RG 2"
- (14) zaslepovací zátky
- (15) krycí deska
- (17) šrouby
- (18) těsnění
- (19) matky M8



8. Nejběžnější závady

ZÁVADA	PRAVDĚPODOBNÁ PŘÍČINA	ŘEŠENÍ
Protiproudé zařízení nemá dostatečný výkon	Motor čerpadla se otáčí obráceným směrem	Ověřit směr otáčení motoru dle šipky na víku ventilátoru
	Čerpadlo přisává vzduch	Nizká hladina vody v bazénu. Sací potrubí někde netěsní nebo je prasklé.
	Čerpadlo je zanešeno nečistotami (listy, jehličím, větvičkami, ap.).	Čerpadlo vyčistit.
	Pokud se nejedná o výše uvedené příčiny, je nutné čerpadlo dát do servisu.	
Čerpadlo nelze uvést do provozu nebo se vypíná	Nesprávně nastavená citlivost pneumatického spínače	Nastavit správně citlivost pneumatického spínače otáčením bílého reg.šroubu vpravo = vyšší citlivost vlevo = nižší citlivost
	Ovládací plastová hadička je přehnutá, přiškrčená nebo někde netěsní.	Ověřit stav hadičky.
Čerpadlo odpojuje tepelná ochrana v ovládací skřínce	Chybné nastavení tepelné ochrany	Ověřit nastavení ochrany dle jmenovité hodnoty elektromotoru čerpadla
	Motor se přehřívá	Nechat motor vychladnout a znovu spustit
	Nefunguje některá fáze motoru	Ověřit stav pojistek
Proudový chránič odpojí zařízení		Instalace musí být revidována odbornou firmou elektro
Přisávání vzduchu do protiproudé trysky je nedostatečné	Přisávací hadice je přehnutá	Ověřit stav přisávací hadice

