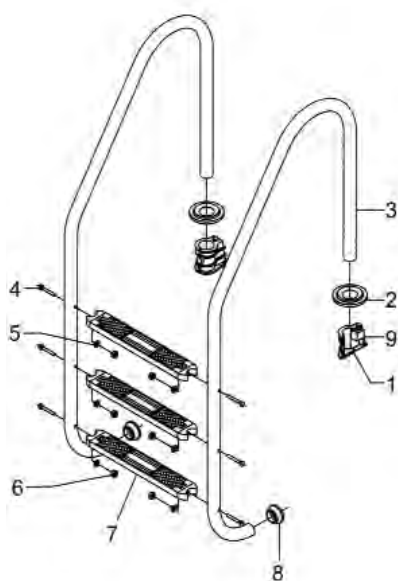


NÁVOD NA MONTÁŽ BAZÉNOVÝCH SCHŮDKŮ



Pozice	Počet	Popis
1	2	kotvení
2	2	krytka nerezová ozdobná
3	2	madlo schůdků
4	*	šroub speciální M8x73 mm
5	*	podložka pérová Ø 8 mm
6	*	matka M8
7	*(1)	stupeň schůdkový
8	2	opěrka zakončení madla schůdků (rovná / kloubová)
9	2	špalek fixační s dotahovacím šroubem

Počet stupňů *(1)	*
2	4
3	6
4	8
5	10



- A) Kotvení (1) je třeba zabetonovat do ochozu bazénu již se smontovanými a v kotvení upevněnými schůdky.
- B) Schůdky smontujete tak, že schůdkové stupně (7) upevníte pomocí šroubů (4), podložek (5) a matek (6) k madlům schůdků (3).
- C) Na konce madel schůdků nasadíte opěrky zakončení (8), aby nemohlo dojít k poškození povrchu stěny bazénu.
- D) Na madla schůdků nejprve nasadíte ozdobné nerezové krytky (2) a pak kotvení (1). Fixační špalek kotvení přiměřeně dotáhnete šroubem (9). Ozdobné krytky (2) použijte k zakrytí kotvení.
- E) Výrobce doporučuje pravidelně (minimálně 1x za 3 měsíce) schůdky očistit od organických i anorganických nečistot některým přípravkem na ošetření nerezových materiálů a pak je vyleštit konzervačním přípravkem na kovy (např. Silichromem). Pro zabránění oxidaci nerezové oceli je třeba především udržovat pH ve vodě i ve vzduchu v rozmezí 7,2-7,6 a zamezit kontaktu schůdků s koncentrovaným chlorem či jinými oxidačními činidly. Rovněž se doporučuje schůdky demontovat z kotvení a uložit přes zimní období na suchém místě.