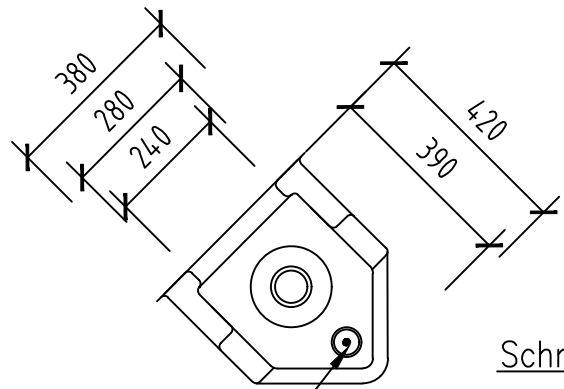
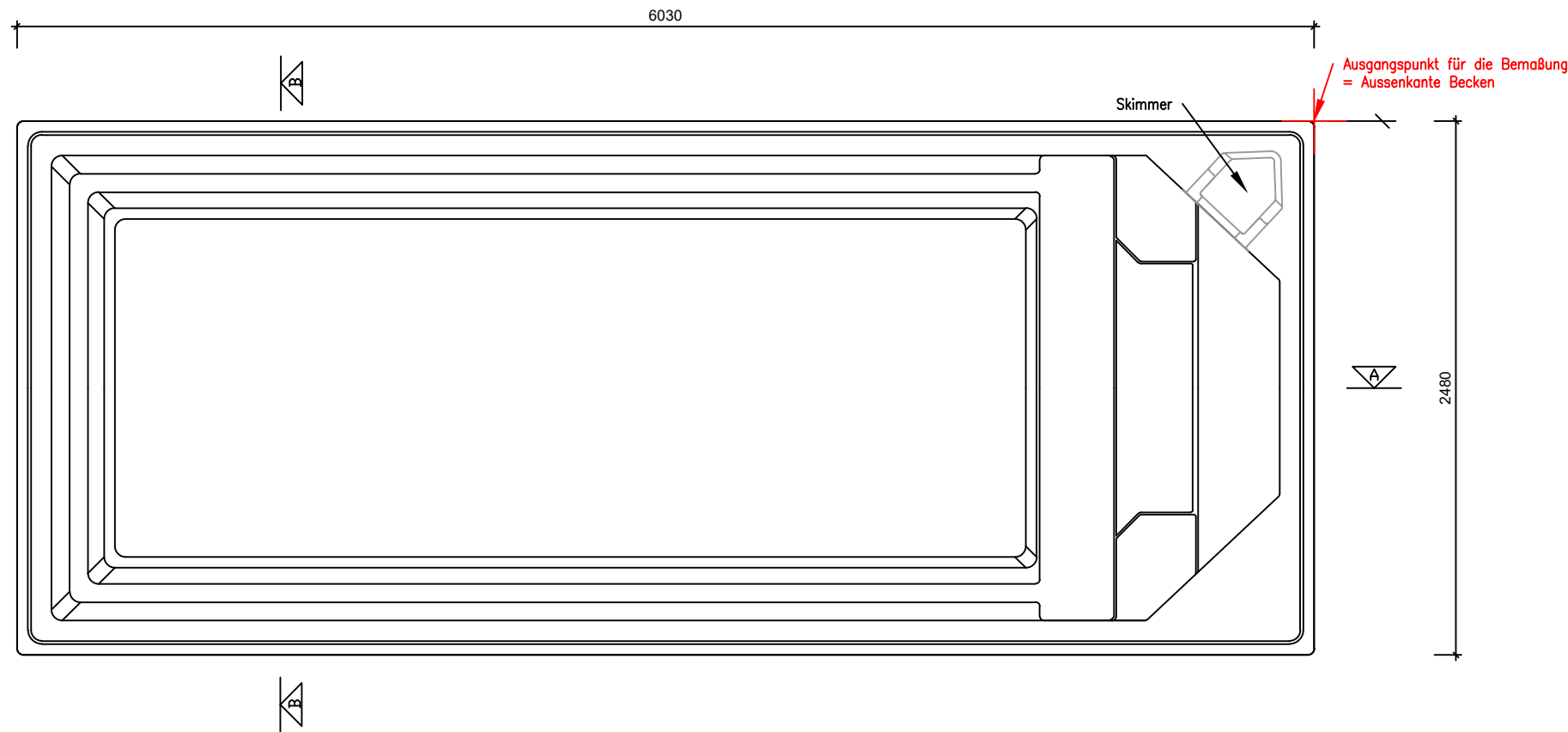
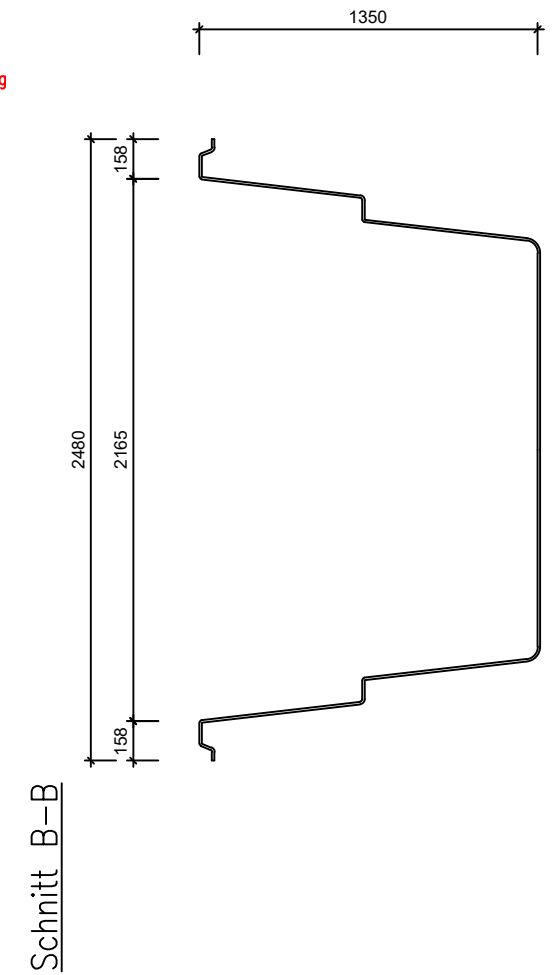
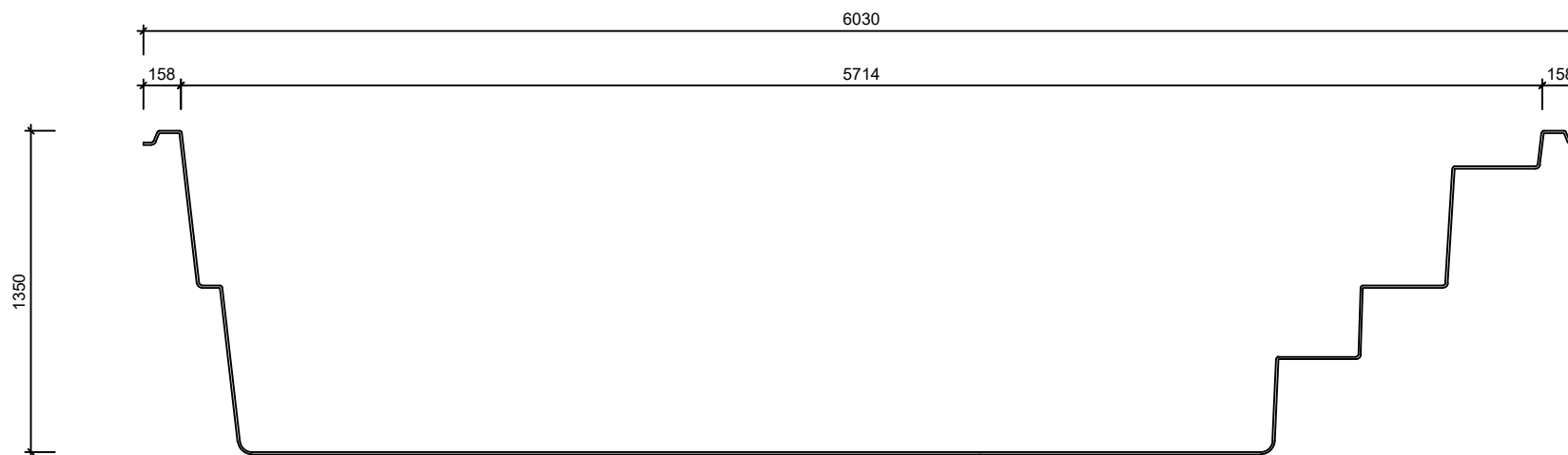


Draufsicht



Oberlauf im Bereich der Skimmer Kanalanschluss DN 100

Schnitt A-A



Irrtum, Druckfehler und technische Änderungen vorbehalten!

- SD= Stufen Düse
- RD= Rotations Düse
- FD= Fixe Düse
- HV= Hydrostatisches Ventil
- MDX= Vantage Bodenablauf
- BA= einlaminiertes, barrierefreies Bodenablauf

Beckenplan

COMPASS
enjoy the moment

COMPASS SWIM 60 Datum 31.01.2023