

**LUMIPLUS MINI V3 PROJECTOR**  
**PROJECTEUR LUMIPLUS MINI V3**  
**PROYECTOR LUMIPLUS MINI V3**  
**PROIETTORE LUMIPLUS MINI V3**  
**STRAHLER LUMIPLUS MINI V3**  
**PROJETOR LUMIPLUS MINI V3**



*INSTALLATION AND MAINTENANCE MANUAL*  
*MANUEL D'INSTALLATION ET D'ENTRETIEN*  
*MANUAL DE INSTALACIÓN Y MANTENIMIENTO*  
*MANUALE DI INSTALAZIONE E MANUTENZIONE*  
*EINBAU-UND BETRIEBSANLEITUNG*  
*MANUAL DE INSTRUÇÕES E MANUTENÇÃO*

**ASTRALPOOL** 



# ENGLISH

**IMPORTANT:** The instruction manual you are holding includes essential information on the safety measures to be implemented for installation and start-up. Therefore, the installer as well as the user must read the instructions before beginning installation and start-up.  
Keep this manual for future reference.

To achieve optimum performance of the LumiPlus Mini V3 Spotlight, follow the instructions provided below:

## 1. VERIFY THE CONTENTS OF THE PACKING:

The following accessories are included inside the box:

- Unit spotlight
- 1" 1/2 adaptor
- Manual for electrical connection
- Warranty booklet
- Installation and maintenance manual
- Spanner for adaptor

## 2. GENERAL CHARACTERISTICS:

This spotlight has been designed to be used totally submerged in water. It is a Class III electric apparatus with very low safety voltage (**12 V AC - 24 V DMX with power pack, code 52142**).

The spotlight complies with IPX8 degree of protection (resistance to penetration of dust, solid bodies and humidity) at a nominal immersion depth of 2 m.

This spotlight complies with international safety standards for lights, especially the EN 60598-2-18 standard. LIGHTS PART 2: SPECIFIC REQUIREMENTS SECTION 18 LIGHTS FOR SWIMMING POOLS AND SIMILAR APPLICATIONS.

The manufacturer is not responsible in any circumstances for assembly, installation or start-up of any electric components which have been inserted or handled at locations other than its own premises.

## 3. INSTALLATION:

• To illuminate a pool properly, it is advisable:

To install a spotlight from the LumiPlus Mini V3 family for every 5m<sup>2</sup> of water surface. In particularly deep pools, it will be necessary to install a spotlight for every 10 m<sup>3</sup> of water.

**Note:** Strongly recommended for pools in light colors. In dark colored and stainless steel pools, we recommend increasing the proportion of spotlights per m<sup>2</sup>.

• In order to avoid glare, the spotlights should be fitted so that they face the opposite direction to the home or any other poolside building used as living quarters.

• Should lighting be used in competition or training pools, the spotlights should be fitted on the sides to avoid swimmers being dazzled by the light.

• **It is recommended that a length of cable be left in the niche or wall conduit that is approximately the same depth as the spotlight fixture + 30 cm so that it can be pulled out up to the edge of the pool if it has to be handled (Fig. 1).**

• **The inside of the spotlight should not be handled under any circumstances, otherwise the warranty will no longer be valid.**

• The spotlight is not watertight: if a LumiPlus Mini V3 is installed in ducts, conduits or bushings, a siphon must be fitted to avoid emptying the pool (see Fig. 1).

The spotlight should be fitted 400–700 mm below the surface of the water on one of the pool walls (Fig. 1). The way the spotlight is fitted will depend on whether bushing or piping is used.

• Should the cable have been replaced before installing the spotlight, check that the stuffing box is firmly tightened.

## 4. ASSEMBLY:

There are various ways of mounting a LumiPlus Mini V3:

### Concrete pools

#### A) Directly on Ø63 PN-6/10 piping. (Fig. 2a)

Recess required: No/Accessories required: 62395/Siphon required: Yes

Procedure:

1 - A suitable O-ring seal must be selected to fit to the piping and to place it on the PN6 pipe adaptor: Ø53 x 3 O-ring seal PN10 pipe: Ø53 x 2 O-ring seal

2 - Twist the adaptor into the piping.

3 - Insert the cable in the piping, ease the spotlight in and turn 90° clockwise (Fig. 5).

4 - Put the face plate into place with the logo facing the top of the fixture (Fig. 5).

#### B) On bushing with G1" 1/2 thread glued to Ø63 piping. (Fig. 2b1, 2b2)

Recess required: 35618 for Ø63 PN-06 piping/35412 for Ø63 PN-10 piping.

Accessories required: No/Siphon required: Yes

Procedure:

1 - Glue bushing in place that is suitable for the type of piping used.

2 - Screw in the adaptor included with the spotlight.

- 3 - Insert the cable in the piping, ease the spotlight in and turn 90° clockwise (Fig. 5).
- 4 - Put the face plate into place with the logo facing the top of the fixture. (Fig. 5)

#### **C) On flush wall conduits. (Fig. 2c)**

Recess required: 15660/15661/Accessories required: 62395/Siphon required: Yes

Procedure:

- 1 - Place the Ø3.5 O-ring seal on the adaptor.
- 2- Twist the adaptor into the wall conduit.
- 3- Insert the cable in the adaptor, ease the spotlight in and turn 90 ° clockwise (Fig. 5).
- 4 - Put the face plate into place with the logo facing the top of the fixture.

#### **D) On a flush wall conduit with G2" thread (Fig. 2d)**

Recess required: 15658/15659

Accessories required: 62395/Siphon required: Yes

Procedure:

- 1 - Screw in the adaptor with a 2" thread into the wall conduit.
- 2 - Insert the cable in the adaptor, ease the spotlight in and turn 90 ° clockwise (Fig. 5).
- 3 - Put the face plate into place with the logo facing the top of the fixture. (Fig. 5)

#### **E) In mini snap-in niche. (Fig. 2e)**

Recess required: 15661/Accessories required: No/Siphon required: No.

Procedure:

- 1 - Glue the adaptor (included with the niche) in the niche.
- 2- Insert the cable in the niche's stuffing box assembly, then tighten the nut on the stuffing box assembly using the special spanner included with the niche.
- 3 - Ease the spotlight in and turn 90° clockwise (Fig. 5).
- 4 - Put the face plate into place with the logo facing the top of the fixture.

For more details about this installation, see the manual for the niche (code 53956).

#### **Liner pools**

##### **A) In bushing no. 27084. (Fig. 3a)**

Recess required: 27084/Accessories required: No/Siphon required: Yes

Using a diamond tile drill bit, drill a hole 60 mm in diameter into the wall.

Procedure:

- 1 - Screw the adaptor into the bushing.
- 2 - Insert the cable in the piping, ease the spotlight in and turn 90° clockwise (Fig. 5).
- 3 - Put face plate into place with the logo facing the top of the fixture. (Fig. 5)

##### **B) In wall conduits. (Fig. 3b)**

Recess required: 15664 or 15665 + 06544/Accessories required: No/Siphon required: Yes

Procedure:

- 1 - Screw the adaptor into the bushing.
- 2 - Insert the cable in the piping, ease the spotlight in and turn 90° clockwise (Fig. 5).
- 3 - Put the face plate into place with the logo facing the top of the fixture. (Fig. 5).

##### **C) In mini snap-in niche. (Fig. 3c)**

Recess required: 59983

Accessories required: No/Siphon required: No

Procedure:

- 1 - Screw the adaptor into the niche.
- 2- Insert the cable in the niche's stuffing box assembly, then tighten the nut on the stuffing box assembly using the special spanner included with the niche.
- 3 - Ease the spotlight in and turn 90° clockwise (Fig. 5).
- 4 - Put the face plate into place with the logo facing the top of the fixture. 5).

For more details about this installation, see the manual for the niche (code 59983).

#### **Polyester pools/spas**

##### **A) On bushings 38805 and 53862. (Fig. 3d)**

The special products for LumiPlus Mini V3 spotlights fitted in concrete pools should be used (see list on the last page for product codes).

Recess required: 38805/53862

Accessories required: No/Siphon required: Yes

Using a diamond tile drill bit, drill a hole 60 mm in diameter into the wall.

Procedure:

- 1 - Screw the adaptor into the nozzle.
- 2 - Insert the cable in the piping, ease the spotlight in and turn 90° clockwise (Fig. 5).
- 3 - Put face plate into place with the logo facing the top of the fixture (Fig. 5).

#### **Spas and prefabricated pools (2" thread) (Fig. 4)**

The special products for LumiPlus Mini V3 spotlights fitted in spas and prefabricated pools should be used (see list on the last page for product codes).

Recess required: No/Accessories required: No/Siphon required: No

Procedure:

This spotlight has been designed for installation in polyester spas, pools and tubs. A niche is not required to fit them.

- 1 - The spotlight should be placed approximately 400 mm below the spa's water line making sure it is not placed somewhere that could easily be covered by a person's body. It should preferably be placed on the wall where the spa's steps are found.
- 2 - Using a diamond tile drill bit, drill a hole 60 mm in diameter into the wall.
- 3 - Check that there is no dirt on the seals or on the areas where they will be in contact with the spotlight and the spa wall.
- 4 - Fit the friction ring and rubber seal into the spotlight's thread, and assemble the whole inside the spa.
- 5 - Put the seal and the friction ring into place at the back of the spa shell, and screw in the 2" GAS nut to the body of the spotlight.

The seals must be in contact with the spa's inside and outside wall.

#### **Replacing the spotlight**

Replacing the spotlight or if the electrical connection has to be handled:

1. Remove the faceplate using a screwdriver as a lever (Fig. 6).
2. Screw a quarter of a turn anticlockwise with the help of the wrench supplied, lift out the spotlight until it is no longer attached to the adaptor (steps in reverse order as shown in Fig. 5) and 5b) and place it on the edge of the pool.
3. First loosen the stuffing box assembly and then the wire connector (Fig. 7). Check that the connectors are properly assembled before reconnecting by making sure that the cable is fully enclosed by the stuffing box assembly.

#### **5. SAFETY AND MAINTENANCE WARNINGS:**

---

- Before any handling ensure that there is **NO** voltage supplied to the spotlight.
- People in charge of assembly should be suitably qualified for this type of work.
- Avoid making contact with the electric voltage.
- Comply with the current standards regarding accident prevention.
- In this regard, the IEC 364-7-702 standards must be observed: **WIRING IN BUILDINGS SPECIAL WIRING SWIMMING POOLS.**
- Do not handle with wet feet.
- Do not clean using abrasive products that could damage the spotlight.
- The LEDs in this spotlight are classified as risk group 2.
- Under no circumstances should the luminaire be stared into for one minute or more at distances equal to or less than 20 cm. Doing so could damage eyesight.

#### **6. ASSEMBLY AND FUNCTIONING WARNINGS:**

---

- Maximum water temperature 40°C.
- It is not recommended the use of sealing putty in this product and, anyway, you should use only products specifically conceived to work with ABS, all those products of universal use remain excluded.
- The spotlight is designed **TO OPERATE ONLY WITH A SAFETY TRANSFORMER.**
- The manufacturer is not responsible in any circumstances for assembly, installation or start-up of any electric components which have been inserted or handled at locations other than its own premises.
- It is responsibility of the installer to ensure that no water gets inside the spotlight by means of the cables.
- This spotlight is seawater resistant.
- This spotlight is resistant to pool treatments described below, always that the concentration values do not exceed the following levels:

TYPE OF TREATMENT	CONCENTRATION IN WATER
Salt chlorinators	-
Chlorine	2 mg/l
Bromine	5 mg/l

Attention : Please note that the Ph of pool water always must be between 7.2 and 7.6.

# FRANÇAIS

**IMPORTANT:** le manuel d'instructions que vous avez entre les mains contient des informations de première importance sur les mesures de sécurité à adopter au moment de l'installation et de la mise en service. Il est par conséquent indispensable que l'installateur et l'utilisateur lisent attentivement les instructions avant de commencer le montage et la mise en marche.

Conservez ce manuel en vue de futures consultations sur le fonctionnement de cet appareil.

**Pour optimiser le rendement du Projecteur LumiPlus Mini V3, il est recommandé de bien suivre les instructions qui vous sont données ci-dessous :**

## 1. BIEN VÉRIFIER LE CONTENU DE L'EMBALLAGE:

Vous devez trouver à l'intérieur de la boîte les accessoires suivants:

- Ensemble projecteur
- Brochure de garantie
- Adaptateur 1" 1/2
- Manuel d'installation et d'entretien
- Manuel pour la connexion électrique
- Clé de fixation adaptateur

## 2. CARACTÉRISTIQUES GÉNÉRALES:

Ce projecteur a été conçu pour être utilisé entièrement immergé dans l'eau. Il s'agit d'un appareil électrique de classe III avec une tension de sécurité très basse (**12 V AC - 24 V DMX avec l'alimentateur code 52142**).

Le projecteur est conforme au degré de protection IPX8 (résistance à la pénétration de la poussière, des corps solides et de l'humidité). Il a une profondeur d'immersion nominale de 2 m.

Ce projecteur est conforme aux normes internationales de sécurité des luminaires, en particulier à la norme EN 60598-2-18. LUMINAIRES 2ème PARTIE: CONDITIONS NÉCESSAIRES PARTICULIÈRES SECTION 18 LUMINAIRES POUR PISCINES ET APPLICATIONS SIMILAIRES.

Le fabricant n'est aucunement responsable du montage, de l'installation ou de la mise en marche suite à toute manipulation ou rajout de composants électriques qui ne se seraient pas produits chez lui.

## 3. INSTALLATION :

• Pour éclairer correctement une piscine, il est conseillé de :

Installer un projecteur de la famille LumiPlus Mini V3 tous les 5 m<sup>2</sup> de Surface d'eau. Dans les piscines particulièrement profondes, il sera nécessaire d'installer un projecteur tous les 10 m<sup>3</sup> d'eau.

**Nota:** Recommandation valables pour les piscines aux couleurs claires. Dans les piscines aux couleurs sombres ou en acier inoxydable, il est conseillé de surdimensionner la proportion de projecteur par m<sup>2</sup>.

• Pour éviter l'éblouissement, les projecteurs devront être installés orientés à l'opposé de l'habitation ou de la vue habituelle sur la piscine.

• En cas d'éclairage de piscines de compétition ou d'entraînement, les projecteurs devront être installés sur les côtés afin d'éviter l'éblouissement des nageurs.

• **Il est conseillé de laisser une longueur de câble dans la niche ou la traversée d'environ la profondeur d'installation du projecteur + 30 cm pour pouvoir l'extraire jusqu'au bord de la piscine en cas de manipulation (Fig. 1)**

• **L'intérieur du projecteur ne doit en aucun cas être manipulé, cette manipulation impliquerait une perte de la garantie.**

• Le projecteur ne produit pas par lui-même d'étanchéité : si l'on installe un LumiPlus Mini V3 sur les tuyaux, les buses ou les traversées, il faudra exécuter un siphon afin d'éviter la vidange de la piscine (voir fig. 1).

• Le projecteur devra être placé sur le mur de la piscine à quelque 400 - 700 mm de la surface de l'eau (fig. 1). La méthode de fixation du projecteur au mur de la piscine varie en fonction du support, buse ou tube.

• S'il a fallu remplacer le câble avant d'installer le projecteur, vérifier que le presse-étoupes est bien serré.

## 4. MONTAGE :

Il existe plusieurs options pour l'installation de Lumiplus Mini V3 :

### Piscine béton

#### A) Directement sur un tube Ø63 PN-6/10. (fig. 2a)

Encastrable nécessaire : Aucun / Accessoires nécessaires : 62395 / Il est nécessaire de faire un siphon : Oui

Procédure :

1- Il faut choisir le joint torique adapté au tube et le mettre sur l'adaptateur Tube PN6 : Joint torique Ø53x3

Tube PN10 : Joint torique Ø53x2.

2- Entrer l'adaptateur à pression dans le tube.

3- Insérer le câble dans l'adaptateur et le tube, entrer le projecteur et tourner à 90° dans le sens des aiguilles d'une montre (fig. 5).

4- Placer l'enjoliveur et orienter le logotype dans la partie supérieure. (fig. 5)

#### B) Sur une buse filetée G1"1/2 collée sur le tube Ø63. (fig. 2b1, 2b2)

Encastrable nécessaire : 35418 pour tube Ø63 PN-06 / 35421 pour tube Ø63 PN-10

Accessoires nécessaires : Aucun / Siphon nécessaire : Oui

Procédure :

- 1- Coller la buse adaptée au type de tube.
- 2- Visser l'adaptateur inclus sur le projecteur.
- 3- Insérer le câble dans la buse, entrer le projecteur et tourner à 90° dans le sens des aiguilles d'une montre (fig. 5).
- 4- Placer l'enjoliveur et orienter le logotype dans la partie supérieure. (fig. 5)

#### **C) Dans la traversée frontale lisse. (fig. 2c)**

Encastrable nécessaire : 15660 / 15661 / Accessoires nécessaires : 62395 / Siphon nécessaire : Oui

Procédure :

- 1- Mettre le joint torique Ø3,5 dans l'adaptateur.
- 2- Entrer l'adaptateur à pression dans la traversée.
- 3- Insérer le câble dans l'adaptateur, entrer le projecteur et tourner à 90° dans le sens des aiguilles d'une montre (fig. 5).
- 4- Placer l'enjoliveur et orienter le logotype dans la partie supérieure (fig.5).

#### **D) Dans traversée frontale fileté G2". (fig. 2d)**

Encastrable nécessaire : 15658 / 15659

Accessoires nécessaires : 62395 / Siphon nécessaire : Oui

Procédure :

- 1- Visser adaptateur avec filetage 2" dans la traversée.
- 2- Insérer le câble dans l'adaptateur, entrer le projecteur et tourner à 90° dans le sens des aiguilles d'une montre (fig. 5).
- 3- Placer l'enjoliveur et orienter le logotype dans la partie supérieure. (fig. 5)

#### **E) Dans la niche, mini à accouplement rapide. (fig. 2e)**

Encastrable nécessaire : 53956 / Accessoires nécessaires : Aucun / Siphon nécessaire : Non.

Procédure :

- 1- Coller adaptateur (compris dans la niche) dans la niche.
  - 2- Insérer le câble dans le presse-étoupes de la niche, serrer l'écrou du presse-étoupes à l'aide de la clé spéciale comprise dans la niche.
  - 3- Entrer le projecteur et faire tourner à 90° dans le sens des aiguilles d'une montre (fig. 5).
  - 4- Placer l'enjoliveur et orienter le logotype dans la partie supérieure (fig.5).
- Pour plus de détail sur cette installation, consulter le manuel de la niche 53956.

#### **Piscines avec Liner**

##### **A) Sur buse 27084 (fig. 3a)**

Encastrable nécessaire : 27084 / Accessoires nécessaires : Aucun / Siphon nécessaire : Oui

À l'aide d'un foret à couronne, réaliser un orifice circulaire de 60 mm de diamètre dans le mur.

Procédure :

- 1- Visser l'adaptateur sur la buse.
- 2- Insérer le câble dans la buse, entrer le projecteur et tourner à 90° dans le sens des aiguilles d'une montre (fig. 5).
- 3- Placer l'enjoliveur et orienter le logotype dans la partie supérieure. (fig. 5)

##### **B) Dans traversée (fig. 3b)**

Encastrable nécessaire : 15664 ou 15665 + 06544 / Accessoires nécessaires : Non / Siphon nécessaire : Oui

Procédure :

- 1- Visser adaptateur sur la buse.
- 2- Insérer le câble dans la buse, entrer le projecteur et tourner à 90° dans le sens des aiguilles d'une montre (fig. 5).
- 3- Placer l'enjoliveur et orienter le logotype dans la partie supérieure. (Fig. 5)

##### **C) Dans la niche mini à accouplement rapide (fig. 3c)**

Encastrable nécessaire : 59983

Accessoires nécessaires : Non / Siphon nécessaire : Non

Procédure :

- 1- Visser adaptateur dans niche.
  - 2- Insérer le câble dans le presse-étoupes de la niche, serrer l'écrou du presse-étoupes à l'aide de la clé spéciale comprise dans la niche.
  - 3- Entrer le projecteur et faire tourner à 90° dans le sens des aiguilles d'une montre (fig. 5).
  - 4- Placer l'enjoliveur et orienter le logotype dans la partie supérieure (fig.5. 5).
- Pour plus de détail sur cette installation, consulter le manuel de la niche 59983.

#### **Piscines en polyester / Spas**

##### **A) Sur buses 38805 et 53862 (fig. 3d)**

On utilisera les codes spéciaux du projecteur Lumiplus Mini V3 pour piscine en béton (voir liste à la dernière page).

Encastrable nécessaire : 38805/ 53862

Accessoires nécessaires : Non / Siphon nécessaire : Oui

À l'aide d'un foret à couronne, réaliser un orifice circulaire de 60 mm de diamètre dans le mur.

Procédure :

- 1- Visser adaptateur sur la buse.
- 2- Insérer le câble dans la buse, entrer le projecteur et tourner à 90° dans le sens des aiguilles d'une montre (fig. 5).
- 3- Placer l'enjoliveur et orienter le logotype dans la partie supérieure. (fig. 5)

#### **SPA ou Piscine préfabriquée (filetage 2") fig. 4**

Il faudra utiliser les codes spéciaux du projecteur LumiPlus Mini V3 pour spas ou piscines préfabriquées (voir liste à la dernière page).

Encastrable nécessaire : Aucun / Accessoires nécessaires : Non / Siphon nécessaire : Non

Procédure :

Ce projecteur est conçu pour une installation dans les spas, les piscines ou les baignoires en polyester. Il ne requiert pas de niche pour sa fixation.

- 1- Le projecteur doit être placé à environ 400 mm en dessous du niveau de l'eau du spa et dans un lieu où il sera difficilement recouvert par le corps d'une personne. Le placer de préférence sur le mur longeant les marches d'entrée dans le spa.
- 2- À l'aide d'un foret à couronne, réaliser un orifice circulaire de 2 mm de diamètre dans le mur.
- 3- Vérifier qu'il n'y a pas de saleté dans les joints, ou dans les zones où ils sont en contact avec le projecteur et le mur du spa.
- 4- Introduire l'anneau de friction et le joint en caoutchouc dans le filetage du projecteur et monter l'ensemble par l'intérieur du spa.
- 5- Dans la partie arrière du bassin du spa, placer le joint, l'anneau de friction et visser l'écrou 2" GAS au corps du projecteur.

Les joints doivent être en contact avec la paroi intérieure et extérieure du spa.

#### **Remplacement du projecteur**

Remplacement du projecteur ou si l'on souhaite accéder au branchement électrique :

1. Ôter l'enjoliveur à l'aide d'un tournevis pour faire levier (fig. 6).
2. Réaliser un quart de tour dans le sens contraire des aiguilles d'une montre à l'aide de la clé fournie, extraire le projecteur jusqu'à le libérer de l'adaptateur (pas contraires de la fig. 5) et le poser au bord de la piscine.
3. Relâcher le premier presse-étoupes puis le capuchon de branchement (fig. 7). Assurer le montage correct des connecteurs pour rétablir le branchement en faisant en sorte que le câble soit complètement bloqué par le presse-étoupes.

#### **5. AVERTISSEMENTS DE SÉCURITÉ ET ENTRETIEN:**

- Avant toute manipulation, s'assurer qu'il n'y a pas de tension fournie au projecteur.
- Les personnes qui se chargent du montage doivent posséder la qualification requise pour ce genre de travail.
- Il faut éviter tout contact avec la tension électrique.
- Il faut respecter les normes de prévention des accidents en vigueur.
- Pour ce faire, il faut en particulier respecter les normes IEC 364-7-702: INSTALLATIONS ÉLECTRIQUES DANS L'INTÉRIEUR DES BÂTIMENTS. INSTALLATIONS SPÉCIALES. PISCINES.
- Ne pas le manipuler avec les pieds mouillés.
- Ne pas nettoyer avec des produits abrasifs pouvant détériorer le projecteur.
- Les LED de ce projecteur appartiennent au groupe de risque 2.
- Ne jamais regarder fixement le luminaire pendant plus d'une minute à une distance inférieure ou égale à 20 cm. Cela peut nuire à votre vue.

#### **6. ASSEMBLY AND FUNCTIONING WARNINGS:**

- Température maximum de l'eau 40°C.
- Il est non recommandé l'utilisation de mastic de scellage dans ce produit et, de toute façon, vous devriez utiliser seulement des produits précisément conçus pour travailler avec ABS, tous ces produits de l'utilisation universelle restent exclus.
- Le projecteur est conçu POUR FONCTIONNER UNIQUEMENT AVEC UN TRANSFORMATEUR DE SÉCURITÉ.
- Le fabricant n'est aucunement responsable du montage, de l'installation ou de la mise en marche suite à toute manipulation ou rajout de composants électriques qui ne se seraient pas produits chez lui.
- Il est de la responsabilité de l'installateur de s'assurer que l'eau ne pénètre pas à l'intérieur du projecteur au moyen des câbles.
- Le projecteur résiste à l'eau de mer.
- Le projecteur résiste les traitements de piscine décrites ci-dessous, à condition que les valeurs de concentration ne dépassent pas les niveaux suivants:

TYPE DE TRAITEMENT	CONCENTRATION DANS L'EAU
Électrolyse saline	-
Chlore	2 mg/l
Brome	5 mg/l

Attention : Noter que le Ph de l'eau de la piscine toujours doit être comprise entre 7,2 et 7,6.



**IMPORTANTE:** El manual de instrucciones que usted tiene en sus manos, contiene información fundamental acerca de las medidas de seguridad a adoptar a la hora de la instalación y la puesta en servicio. Por ello, es imprescindible que tanto el instalador como el usuario lean las instrucciones antes de pasar al montaje y la puesta en marcha. Conserve este manual para futuras consultas acerca del funcionamiento de este aparato.

Para conseguir un óptimo rendimiento del Proyector LumiPlus Mini V3, es conveniente observar las instrucciones que se indican a continuación:

## 1. COMPRUEBE EL CONTENIDO DEL EMBALAJE:

En el interior de la caja encontrará los siguientes accesorios:

- Conjunto proyector
- Adaptador
- Manual para la conexión eléctrica
- Folleto de garantía
- Manual de instalación y mantenimiento
- Llave fijación adaptador

## 2. CARACTERÍSTICAS GENERALES:

Este proyector ha sido diseñado para utilizarse totalmente sumergido en agua. Se trata de un aparato eléctrico de clase III con una muy baja tensión de seguridad (**12 V AC - 24 V DMX con alimentador código 52142**).

El proyector cumple con el grado de protección IPX8 (resistencia a la penetración de polvo, a los cuerpos sólidos y a la humedad) con una profundidad de inmersión nominal de 2 m.

Este proyector cumple con las normas internacionales de seguridad de luminarias, en especial la norma EN 60598-2-18: LUMINARIAS PARTE 2: REQUERIMIENTOS PARTICULARES SECCIÓN 18 LUMINARIAS PARA PISCINAS Y APLICACIONES SIMILARES.

El fabricante en ningún caso se responsabiliza del montaje, instalación o puesta en funcionamiento de cualquier manipulación o incorporación de componentes eléctricos que no se hayan llevado a cabo en sus instalaciones.

## 3. INSTALACIÓN:

- Para iluminar correctamente una piscina se recomienda:  
Instalar un proyector de la familia LumiPlus Mini V3 cada 5 m<sup>2</sup> de superficie de agua. En piscinas especialmente profundas será necesario un proyector cada 10 m<sup>2</sup> de agua.  
**Nota:** Recomendaciones válidas para piscinas con colores claros. En piscinas de colores oscuros o de acero inoxidable se recomienda sobredimensionar la proporción de proyectores por m<sup>2</sup>.
- A fin de evitar deslumbramientos, los proyectores deben instalarse orientados en sentido contrario de la vivienda o vista habitual de la piscina.
- En caso de utilizar iluminación en piscinas de competición o entrenamiento, los proyectores deberán instalarse en los laterales para evitar el deslumbramiento de los nadadores.
- **Se aconseja dejar una longitud de cable dentro del nicho o pasamuros de aproximadamente la profundidad de la instalación del proyector + 30 cm para poder extraerlo hasta el borde de la piscina en caso de manipulación (Fig. 1)**
- **El proyector no debe ser manipulado internamente bajo ningún concepto, dicha manipulación supondría la pérdida de la garantía.**
- El proyector por sí solo no hace estanqueidad: si se instala LumiPlus Mini V3 en tubería, boquillas o pasamuros se precisa realizar un sifón para evitar el vaciado de la piscina (ver Fig. 1).
- El proyector deberá colocarse en la pared de la piscina a unos 400 - 700 mm de la superficie del agua (Fig. 1). El método de fijación del proyector a la pared de la piscina varía según sea la boquilla o tubo.
- En caso de tener que haber sustituido el cable, antes de instalar el proyector, comprobar que el prensaestopas está bien apretado.

## 4. MONTAJE:

Existen varias opciones para la instalación de LumiPlus Mini V3:

### Piscina Hormigón:

#### A) Directamente en un tubo Ø63 PN-6/10. (Fig. 2a)

Empotrable necesario: Ninguno / Accesorios necesarios: 62395 / Necesario hacer sifón: Sí

Procedimiento:

- 1- Hay que escoger la junta tórica adecuada para el tubo y ponerla en el adaptador Tubo PN6: Junta tórica Ø53x3 Tubo PN10: Junta tórica Ø53x2.
- 2- Entrar el adaptador a presión dentro del tubo.
- 3- Insertar el cable dentro del adaptador y el tubo, entrar el proyector y girar 90° en sentido horario (Fig. 5).
- 4- Colocar el embellecedor y orientar el logotipo en la parte superior. (Fig. 5)

#### B) En boquilla con rosca G1"1/2 encolada en tubo Ø63. (Fig. 2b1, 2b2)

Empotrable necesario: 35418 para tubo Ø63 PN-06 / 35421 para tubo Ø63 PN-10

Accesorios necesarios: Ninguno / Necesario hacer sifón: Sí

Procedimiento:

- 1- Encolar boquilla adecuada para el tipo de tubo.
- 2- Roscar adaptador incluido en el proyector.
- 3- Insertar el cable dentro la boquilla, entrar el proyector y girar 90° en sentido horario (Fig. 5).
- 4- Colocar el embellecedor y orientar el logotipo en la parte superior. (Fig. 5)

#### **C) En pasamuros frontal liso. (Fig. 2c)**

Empotrable necesario: 15660 / 15661 / Accesorios necesarios: 62395 / Necesario hacer sifón: Sí  
Procedimiento:

- 1- Poner la junta tórica Ø3,5 en el adaptador.
- 2- Entrar el adaptador a presión dentro del pasamuros.
- 3- Insertar el cable dentro el adaptador, entrar el proyector y girar 90° en sentido horario (Fig. 5).
- 4- Colocar el embellecedor y orientar el logotipo en la parte superior (Fig.5).

#### **D) En pasamuros frontal rosca G2". (Fig. 2d)**

Empotrable necesario: 15658 / 15659  
Accesorios necesarios: 62395 / Necesario hacer sifón: Sí  
Procedimiento:

- 1- Roscar adaptador con rosca 2" en el pasamuros.
- 2- Insertar el cable dentro el adaptador, entrar el proyector y girar 90° en sentido horario (Fig. 5).
- 3- Colocar el embellecedor y orientar el logotipo en la parte superior. (Fig. 5)

#### **E) En nicho mini de acople Mini V3o. (Fig. 2e)**

Empotrable necesario: 53956 / Accesorios necesarios: Ninguno / Necesario hacer sifón: No.  
Procedimiento:

- 1- Encolar adaptador (incluido en el nicho) en el nicho.
  - 2- Insertar el cable en el prensaestopas del nicho, apretar la tuerca del prensaestopas mediante la llave especial incluida en el nicho.
  - 3- Entrar el proyector y girar 90° en sentido horario (Fig. 5).
  - 4- Colocar el embellecedor y orientar el logotipo en la parte superior (Fig.5).
- Para mayor detalle de esta instalación, consultar el manual del nicho 53956.

#### **Piscinas con Liner**

##### **A) En boquilla 27084 (Fig. 3a)**

Empotrable necesario: 27084 / Accesorios necesarios: Ninguno / Necesario hacer sifón: Sí  
Ayudándose de una broca de vaso, realizar un agujero circular de 60 mm de diámetro en la pared.  
Procedimiento:

- 1- Roscar adaptador en boquilla.
- 2- Insertar el cable dentro la boquilla, entrar el proyector y girar 90° en sentido horario (Fig. 5).
- 3- Colocar embellecedor y orientar el logotipo en la parte superior. (Fig. 5)

##### **B) En pasamuros (Fig. 3b)**

Empotrable necesario: 15664 ó 15665 + 06544 / Accesorios necesarios: No / Necesario hacer sifón: Sí  
Procedimiento:

- 1- Roscar adaptador en boquilla.
- 2- Insertar el cable dentro la boquilla, entrar el proyector y girar 90° en sentido horario (Fig. 5).
- 3- Colocar el embellecedor y orientar el logotipo en la parte superior. (Fig. 5)

##### **C) En nicho mini de acople Mini V3o (Fig. 3c)**

Empotrable necesario: 59983  
Accesorios necesarios: No / Necesario hacer sifón: No  
Procedimiento:

- 1- Roscar adaptador en nicho.
  - 2- Insertar el cable en el prensaestopas del nicho, apretar la tuerca del prensaestopas mediante la llave especial incluida en el nicho.
  - 3- Entrar el proyector y girar 90° en sentido horario (Fig. 5).
  - 4- Colocar el embellecedor y orientar el logotipo en la parte superior (Fig. 5).
- Para mayor detalle de esta instalación, consultar el manual del nicho 59983.

#### **Piscinas de poliéster / SPA**

##### **A) En boquillas 38805 y 53862 (Fig. 3d)**

**Se deberán utilizar los códigos especiales del Proyector Lumiplus Mini V3 para piscina de hormigón (ver listado en la última página).**

Empotrable necesario: 38805/ 53862  
Accesorios necesarios: No / Necesario hacer sifón: Sí

Ayudándose de una broca de vaso, realizar un agujero circular de 60 mm de diámetro en la pared.

Procedimiento:

1- Roscar adaptador en la boquilla.

2- Insertar el cable dentro la boquilla, entrar el proyector y girar 90° en sentido horario (Fig. 5).

3- Colocar embellecedor y Orientar el logotipo en la parte superior. (Fig. 5)

#### **SPAs o Piscina Prefabricada (Rosca 2") Fig 4**

Se deberán utilizar los códigos especiales del proyector Lumiplus Mini V3 para SPAs o piscinas prefabricadas (ver listado en la última página).

Empotrable necesario: Ninguno / Accesorios necesarios: No / Necesario hacer sifon: No

Procedimiento:

Este proyector está concebido para instalarse en SPAs, piscinas o bañeras de poliéster. No requiere de nicho para su fijación.

1- El proyector se debe colocar aproximadamente a unos 400 mm por debajo del nivel de agua del SPA y en un lugar donde no sea fácilmente tapado por el cuerpo de una persona. Colocarlo preferentemente en la pared de los peldaños de entrada del SPA.

2- Ayudándose de una broca de vaso, realizar un agujero circular de 60 mm de diámetro en la pared.

3- Comprobar que no haya suciedad ni en las juntas, ni en las zonas donde éstas estén en contacto con el proyector y la pared del SPA.

4- Introducir el anillo de fricción y la junta de goma en la rosca del proyector y montar el conjunto por el interior del SPA.

5- Por la parte posterior del vaso del SPA, colocar la junta, el anillo de fricción y roscar la tuerca 2" GAS al cuerpo del proyector.

Las juntas deben estar en contacto con la pared interior y exterior del SPA.

#### **Sustitución del proyector**

Sustitución del proyector o si se requiere acceder al conexionado eléctrico:

1. Quitar el embellecedor con la ayuda de un destornillador para hacer palanca (Fig. 6).

2. Realizar un cuarto de vuelta en sentido anti horario con la ayuda de la llave suministrada, extraer el proyector hasta liberarlo del adaptador (pasos inversos de la Fig.5) y extraerlo al borde de la piscina.

3. Aflojar primero el prensaestopas y a continuación el capuchón de conexión (Fig.7). Asegurar el correcto montaje de los conectores para reestablecer la conexión teniendo en cuenta que el cable queda completamente bloqueado por el prensaestopas.

#### **5. ADVERTENCIAS DE SEGURIDAD Y MANTENIMIENTO:**

- Antes de cualquier manipulación asegurarse que el proyector **NO** recibe tensión.
- Las personas que se encarguen del montaje deben poseer la calificación requerida para este tipo de trabajos.
- Se debe evitar entrar en contacto con la tensión eléctrica.
- Se deben respetar las normas vigentes para la prevención de accidentes.
- A tal respecto, se deben cumplir las normas IEC 364-7-702: **INSTALACIONES ELÉCTRICAS EN EDIFICIOS. INSTALACIONES ESPECIALES. PISCINAS.**
- No manipular con los pies mojados.
- No limpiar con productos abrasivos que puedan deteriorar el proyector.
- Los LEDs de este proyector son de grupo de riesgo 2.
- En ningún caso mirar fijamente a la luminaria durante un minuto o más, a una distancia igual o menor de 20cm. Puede ser perjudicial para la vista.

#### **6. ADVERTENCIAS DE MONTAJE Y FUNCIONAMIENTO:**

- Temperatura máxima del agua 40°C.
- No se recomienda el uso de masillas selladoras en este producto y en cualquier caso utilizar únicamente productos específicamente concebidos para trabajar con ABS, quedando excluidos todos aquellos productos de uso universal.
- El proyector está diseñado **PARA FUNCIONAR ÚNICAMENTE CON UN TRANSFORMADOR DE SEGURIDAD** que cumpla con todas sus directivas aplicables.
- El fabricante en ningún caso se responsabiliza del montaje, instalación o puesta en funcionamiento de cualquier manipulación o incorporación de componentes eléctricos que no se hayan llevado a cabo en sus instalaciones.
- Es responsabilidad del instalador asegurar que no entre agua en el interior del proyector a través de los cables.
- El proyector resiste el agua de mar.
- El proyector resiste los tratamientos de piscina descritos seguidamente, siempre que los valores de concentración no superen los siguientes niveles:

TIPO DE TRATAMIENTO	CONCENTRACIÓN EN EL AGUA
Electrólisis salina	-
Cloro	2 mg/l
Bromo	5 mg/l

Atención : el Ph del agua de la piscina siempre debe estar entre 7,2 y 7,6.

# ITALIANO

**IMPORTANTE:** Il manuale d'istruzioni in suo possesso contiene informazioni fondamentali sulle misure di sicurezza da adottare per l'installazione e la messa in servizio. Per ciò è imprescindibile che sia l'installatore che l'utente leggano le istruzioni prima di iniziare il montaggio e la messa in servizio.

Conservi questo manuale per poter consultare in futuro in merito al funzionamento di questo apparecchio.

Per ottenere un ottimo rendimento dello Proiettore LumiPlus Mini V3, è conveniente fare attenzione alle seguenti istruzioni:

## 1. VERIFICARE IL CONTENUTO DELL'IMBALLAGGIO:

Nella cassa troverà i seguenti accessori:

- Gruppo proiettore
- Adattatore filetto 1" 1/2
- Manuale per la connessione elettrica
- Libretto di garanzia
- Manuale di installazione e manutenzione
- Chiave di fissaggio adattatore

## 2. CARATTERISTICHE GENERALI:

Il proiettore è stato progettato per essere utilizzato totalmente immerso in acqua. Si tratta di un apparecchio elettrico di classe III con una bassissima tensione di sicurezza (**12 V AC - 24 V DMX con alimentatore codice 52142**).

Il proiettore comple con il grado di protezione IPX8 (resistenza alla penetrazione della polvere, ai corpi solidi e all'umidità) con una profondità d'immersione nominale di 2m.

Questo proiettore segue le norme internazionali di sicurezza d'illuminazione, specialmente la norma EN 60598-2-18: ILLUMINAZIONE PARTE 2-. PRESCRIZIONI PARTICOLARI SEZIONE 18 ILLUMINAZIONE PER PISCINE E APPLICAZIONI SIMILARI.

Il fabbricante rifiuta qualsiasi responsabilità per il montaggio, l'installazione o la messa in funzione di componenti elettrici che sono stati manipolati o introdotti al di fuori dei suoi stabilimenti.

## 3. INSTALLAZIONE:

• Per illuminare correttamente una piscina si raccomanda di:

Installare un proiettore della famiglia LumiPlus Mini V3 ogni 5 m<sup>2</sup> di superficie d'acqua. In caso di piscine particolarmente profonde sarà necessario un proiettore ogni 10 m<sup>3</sup> d'acqua.

**Nota:** Raccomandazioni valide per piscine di colore chiaro. In piscine di colore scuro o in acciaio inossidabile si consiglia di sovradimensionare la quantità di proiettori per m<sup>2</sup>.

• Per evitare l'abbagliamento, i proiettori devono essere installati orientati in direzione opposta rispetto alla casa o alla normale vista sulla piscina.

• In caso di impiego del sistema di illuminazione in piscine da competizione o allenamento, i proiettori devono essere installati sui lati per evitare l'abbagliamento dei nuotatori.

• **Si consiglia di lasciare all'interno della nicchia o del raccordo passamuro un cavo di lunghezza pari circa alla profondità di installazione del proiettore +30cm, per poterlo estrarre fino al bordo della piscina in caso di manipolazione (Fig. 1)**

• **Il proiettore non deve essere assolutamente manipolato al suo interno in nessuna circostanza, tale manipolazione comporta la decadenza della garanzia.**

• Il proiettore da solo non conferisce tenuta stagna: se LumiPlus Mini V3 è installato in tubi, bocchette o raccordi passamuro, è necessario realizzare un sifone per evitare lo svuotamento della piscina (vedere Fig. 1).

• Il proiettore dovrà essere posizionato sulla parete della piscina a circa 400 - 700 mm dalla superficie dell'acqua (Fig. 1). Il sistema di fissaggio del proiettore alla parete della piscina varia a seconda della bocchetta o del tubo.

• Nel caso in cui sia necessario sostituire il cavo, prima di installare il proiettore, verificare che il pressacavo sia serrato.

## 4. MONTAGGIO:

Esistono diverse opzioni per il montaggio di LumiPlus Mini V3:

### Piscina in Cemento

#### A) Direttamente in un tubo Ø63 PN-6/10. (Fig. 2a)

Incasto richiesto: Nessuno / Accessori necessari: 62395 / È necessario realizzare il sifone? Sì

Procedura:

- 1- Si deve scegliere la guarnizione ad anello adeguata al tubo e inserirla nell'adattatore. Tubo PN6: O-ring Ø53x3.
- 2- Inserire l'adattatore all'interno del tubo esercitando pressione.
- 3- Inserire il cavo all'interno dell'adattatore e del tubo, inserire il proiettore e ruotare di 90° in senso orario (Fig. 5).
- 4- Montare la cornice di finitura e posizionare il logo verso l'alto. (Fig. 5)

#### B) In bocchetta con filettatura G1"1/2 incollata su tubo Ø63. (Fig. 2b1, 2b2)

Incasto richiesto: 35418 per tubo Ø63 PN-06 / 35421 per tubo Ø63 PN-10

Accessori necessari: Nessuno / È necessario realizzare il sifone? Sì

Procedura:

- 1- Incollare la bocchetta adatta al tipo di tubo.

- 2- Avvitare l'adattatore incluso nel proiettore.
- 3- Inserire il cavo nella bocchetta, inserire e il proiettore e ruotare di 90° in senso orario (Fig. 5).
- 4- Montare la cornice di finitura e posizionare il logo verso l'alto. (Fig. 5)

**C) In raccordo passamuro frontale liscio. (Fig. 2c)**

Incasso richiesto: 15660 / 15661 / Accessori necessari: 62395 / È necessario realizzare il sifone? Sì

Procedura:

- 1- Mettere la guarnizione ad anello Ø3.5 sull'adattatore.
- 2- Inserire l'adattatore all'interno del raccordo passamuro esercitando pressione.
- 3- Inserire il cavo nell'adattatore, inserire il proiettore e ruotare di 90° in senso orario (Fig. 5).
- 4- Montare la cornice di finitura e posizionare il logo verso l'alto (Fig.5).

**D) In raccordo passamuro frontale filettatura G2". (Fig. 2d)**

Incasso richiesto: 15658 / 15659

Accessori necessari: 62395 / È necessario realizzare il sifone? Sì

Procedura:

- 1-Avvitare l'adattatore con filetto da 2" nel raccordo passamuro.
- 2- Inserire il cavo all'interno dell'adattatore, inserire il proiettore e ruotare di 90° in senso orario (Fig. 5).
- 3- Montare la cornice di finitura e posizionare il logo verso l'alto. (Fig. 5)

**E) In mini plafoniera ad accoppiamento rapido. (Fig. 2e)**

Incasso richiesto: 53956 / Accessori necessari: Nessuno / È necessario realizzare il sifone? No.

Procedura:

- 1- Incollare l'adattatore (incluso nella plafoniera) nella plafoniera stessa.
  - 2- Inserire il cavo nel pressacavo della plafoniera, stringere il dado del pressacavo utilizzando l'apposita chiave inclusa nella plafoniera.
  - 3- Inserire il proiettore e ruotare di 90° in senso orario (Fig. 5).
  - 4- Montare la cornice di finitura e posizionare il logo verso l'alto. (Fig. 5)
- Per maggiori dettagli su questa installazione, consultare il manuale della plafoniera 53956.

**Piscine con Liner**

**A) In bocchetta 27084 (Fig. 3a)**

Incasso richiesto: 27084 / Accessori necessari: Nessuno / È necessario realizzare il sifone? Sì

Utilizzando una punta da trapano, creare un foro circolare di 60 mm di diametro nella parete.

Procedura:

- 1- Avvitare l'adattatore alla bocchetta
- 2- Inserire il cavo nella bocchetta, inserire il proiettore e ruotare di 90° in senso orario (Fig. 5).
- 3- Montare la cornice di finitura e posizionare il logo verso l'alto. (Fig. 5)

**B) In raccordo passamuro (Fig. 3b)**

Incasso richiesto: 15664 o 15665 + 06544 / Accessori necessari: Nessuno / È necessario realizzare il sifone? Sì

Procedura:

- 1- Avvitare l'adattatore alla bocchetta
- 2- Inserire il cavo nella bocchetta, inserire il proiettore e ruotare di 90° in senso orario (Fig. 5).
- 3- Montare la cornice di finitura e posizionare il logo verso l'alto. (Fig. 5)

**C) In mini plafoniera ad accoppiamento rapido (Fig. 3c)**

Incasso richiesto: 59983

Accessori necessari: No / È necessario realizzare il sifone? No

Procedura:

- 1- Avvitare l'adattatore alla plafoniera.
  - 2- Inserire il cavo nel pressacavo della plafoniera, stringere il dado del pressacavo utilizzando l'apposita chiave inclusa nella plafoniera.
  - 3- Inserire il proiettore e ruotare di 90° in senso orario (Fig. 5).
  - 4- Montare la cornice di finitura e posizionare il logo verso l'alto. (Fig. 5).
- Per maggiori dettagli su questa installazione, consultare il manuale della plafoniera 59983.

**Piscine in poliestere / SPA**

**A) In bocchette 38805 e 53862 (Fig. 3d)**

Dovranno essere utilizzati i codici speciali del Proiettore Lumiplus Mini V3 per le piscine in cemento (vedere elenco nell'ultima pagina).

Incasso richiesto: 38805/ 53862

Accessori necessari: No / È necessario realizzare il sifone? Sì

Utilizzando una punta da trapano, creare un foro circolare di 60 mm di diametro nella parete.

Procedura:

- 1- Avvitare l'adattatore alla bocchetta.
- 2- Inserire il cavo nella bocchetta, inserire il proiettore e ruotare di 90° in senso orario (Fig. 5).
- 3- Montare la cornice di finitura e posizionare il logo verso l'alto. (Fig. 5).

#### **SPA o Piscina Prefabbricata (Filetto 2") Fig 4**

Dovranno essere utilizzati i codici speciali del Proiettore Lumiplus Mini V3 per vasche SPA o piscine prefabbricate (vedere elenco nell'ultima pagina).

Incasto richiesto: Nessuno / Accessori necessari: No / È necessario realizzare il sifone? No

Procedura:

Questo proiettore è progettato per l'installazione in vasche SPA, piscine o vasche in poliestere. Non richiede una nicchia per il suo montaggio.

- 1- Il proiettore deve essere collocato a circa 400 mm sotto il livello dell'acqua della SPA e in un posto in cui non sia facilmente coperto dal corpo di una persona. Va collocato preferibilmente sull'alzata dei gradini di ingresso della vasca SPA.
  - 2- Utilizzando una punta da trapano, creare un foro circolare di 60 mm di diametro nella parete.
  - 3- Controllare che non ci sia sporco nelle guarnizioni o nelle aree in cui esse sono a contatto con il proiettore e con la parete della vasca SPA.
  - 4- Inserire l'anello di tenuta e la guarnizione di gomma sulla filettatura del proiettore e assemblare il gruppo all'interno della vasca SPA.
  - 5- Dalla parte posteriore della vasca SPA, posizionare la guarnizione, l'anello di tenuta e avvitare il dado filettatura GAS da 2" sul corpo del proiettore.
- I giunti devono essere in contatto con la parete interna ed esterna della vasca SPA.

#### **Sostituzione del proiettore**

Sostituzione del proiettore o se è necessario accedere alla connessione elettrica:

1. Rimuovere la cornice di finitura con l'aiuto di un cacciavite per fare leva (Fig. 6).
2. Fare un quarto di giro in senso antiorario con l'aiuto della chiave in dotazione, estrarre il proiettore finché non è libero dall'adattatore (passi inversi di Fig.5) e posizionarlo sul bordo della piscina.
3. Allentare prima il pressacavo e poi il cappuccio di connessione (Fig.7). Assicurarsi del corretto assemblaggio dei connettori per ristabilire la connessione tenendo conto che il cavo è completamente bloccato dal pressacavo.

#### **5. AVVERTIMENTO DI SICUREZZA E MANUTENZIONE**

- Qualsiasi operazione di manutenzione deve essere realizzata con il proiettore disinserito dalla corrente elettrica.
- Il personale incaricato del montaggio deve essere in possesso della necessaria qualifica per la realizzazione di questi lavori.
- Si deve evitare di entrare in contatto con la tensione elettrica.
- Si devono rispettare le norme vigenti per la prevenzione d'incidenti.
- A tal proposito, si devono rispettare le norme IEC 364-7-702: **INSTALLAZIONI ELETTRICHE IN EDIFICI. INSTALLAZIONI SPECIALI. PISCINE.**
- No operare con i piedi bagnati.
- Non pulire con prodotti abrasivi che possono deteriorare il proiettore.
- I LEDs di questo proiettore sono del gruppo di rischio 2.
- Per nessuna ragione è opportuno mantenere lo sguardo fisso sull'apparecchio d'illuminazione per uno o più minuti, a una distanza uguale o minore a 20 cm. Può essere dannoso per la vista.

#### **6. AVVERTIMENTO DI MONTAGGIO E FUNZIONAMENTO**

- Temperatura massima dell'acqua 40°C.
- Esso è non raccomandato l'uso di mastice di sigillatura in questo prodotto e, comunque, Lei dovrebbe usare solamente prodotti concepiti specificamente per lavorare con ABS, tutti quei prodotti dell'uso universale rimangono escluso.
- Il proiettore è concepito **PER FUNZIONARE UNICAMENTE CON UN TRASFORMATORE DI SICUREZZA.**
- Il fabbricante rifiuta qualsiasi responsabilità per il montaggio, l'installazione o la messa in funzione di componenti elettrici che sono stati manipolati o introdotti al di fuori dei suoi stabilimenti.
- E' responsabilità dell'installatore di garantire che l'acqua non penetra all'interno del proiettore mediante i cavi.
- Il proiettore è resistente all'acqua di mare.
- Il proiettore è resistenti a li trattamenti di piscina descritte di seguito, a condizione que i valori di concentrazione non deve superare i seguenti:

TIPO DE TRATTAMENTO	CONCENTRAZIONE IN ACQUA
Elettrolisi salina	-
Cloro	2 mg/l
Bromo	5 mg/l

**Attenzione :** Notare che il Ph dell'acqua della piscina deve sempre estare compresa tra **7,2 e 7,6.**

# DEUTSCH

**WICHTIG:** Das Handbuch mit den Betriebsanleitungen, das Sie in Händen halten, enthält wichtige Information über die anzuwendenden Sicherheitsmaßnahmen für die Installation und Inbetriebnahme. Es ist daher unerlässlich, daß die Anweisungen vom Installateur und vom Benutzer vor der Montage und Inbetriebnahme aufmerksam durchgelesen werden. Bewahren Sie dieses Handbuch auf, falls Sie zu einem späteren Zeitpunkt Informationen über die Funktion dieses Apparates nachschlagen möchten.

Um die beste Leistung des Strahler LumiPlus Mini V3, zu erzielen, empfiehlt es sich, die nachfolgenden Anweisungen zu befolgen:

## 1. ÜBERPRÜFEN SIE DEN INHALT DES PACKSTÜCKES:

Im Inneren des Kartons befindet sich folgendes Zubehör:

- Gruppe scheinwerfer
- Gewindeadapter 1" 1/2
- Handbuch für die Elektrische Zusammenhang
- Garantieheft
- Einbau- und Betriebsanleitung
- Adapter-Befestigungsschlüssel

## 2. ALLGEMEINE KARAKTERISTIKEN:

Dieser Projektor wurde für die Verwendung ganz im Wasser untergetaucht konzipiert. Es handelt sich um ein Elektrogerät der Schutzklasse III mit sehr niedriger Sicherheitsspannung (**12 V AC - 24 V DMX mit Zuführung Code 52142**).

Der Strahler erfüllt den Schutzgrad IPX8 (Widerstand gegen das Eindringen von Staub, festen Teilen und Feuchtigkeit) bei einer nominellen Tauchtiefe von 2 m.

Dieser Strahler erfüllt die internationalen Sicherheitsnormen für Leuchtkörper und insbesondere die Norm EN 60598-2-18: LEUCHTKÖRPER TEIL 2: BESONDERE ANFORDERUNGEN ABTEILUNG 18 LEUCHTKÖRPER FÜR SWIMMING-POOLS UND ÄHNLICHE ANWENDUNGEN.

Der Hersteller übernimmt keinerlei Verantwortung für die Montage, Installation oder Inbetriebnahme, sofern irgendeine Art Handhabung oder Einbau von Elektrokomponenten nicht in seinem Betrieb durchgeführt worden sind.

## 3. INSTALLATION:

• Zur korrekten Beleuchtung eines Pools wird empfohlen:

- Installation eines Projektors der Familie LumiPlus Mini V3 pro 5 m<sup>2</sup> Wasserfläche. In besonders tiefen Pools ist ein Projektor pro 10 m<sup>3</sup> Wasser erforderlich.  
Hinweis: Diese Empfehlungen gelten für Pools in hellen Farben. Bei Pools in dunklen Farben oder aus rostfreiem Stahl werden mehr Projektoren pro m<sup>2</sup> empfohlen.
- Damit die Anwohner nicht geblendet werden, müssen die Projektoren in Gegenrichtung zur Wohnung bzw. üblichen Blickrichtung des Pools installiert werden..
- Wenn Beleuchtung in Wettkampf- oder Trainingsschwimmbädern verwendet wird, müssen die Projektoren an den Seiten angebracht werden, damit die Schwimmer nicht geblendet werden.
- Es wird empfohlen, im Einbaugeschütz oder der Wanddurchführung eine Kabellänge von etwa der Tiefe der Projektorinstallation + 30 cm zu belassen, damit der Projektor für Eingriffe bis zum Pool-Rand hochgezogen werden kann (Abb. 1)
- **Es dürfen unter keinen Umständen Eingriffe am Inneren des Projektors vorgenommen werden; dies hätte die Ungültigkeit der Garantie zur Folge.**
- Der Projektor allein sorgt nicht für Dichtigkeit: Wenn der LumiPlus Mini V3 an einem Rohr, einer Düse oder einer Durchführung installiert wird, muss ein Siphon eingebaut werden, um ein Entleeren des Pools zu verhindern (siehe Abb. 1).
- Der Projektor muss an der Pool-Wand in ca 400-700 Abstand von der Wasseroberfläche angebracht werden (Abb. 1). 1). Die Befestigungsmethode für den Projektor an der Wand hängt davon ab, ob eine Düse oder ein Rohr gewählt wird.
- Wenn das Kabel vor dem Installieren des Projektors ausgewechselt wurde, muss geprüft werden, ob die Stopfbuchse gut festgezogen ist.

## 4. MONTAGE:

Für die Installation von LumiPlus Mini V3 gibt es mehrere Optionen:

### Betonbecken

#### **A) Direkt an einem Rohr Ø63 PN-6/10. (Abb. 2a)**

Erforderlicher Einbau: Keiner / Benötigtes Zubehör: 62395 / Siphon erforderlich: Ja

Vorgehensweise:

- 1- Es muss eine für das Rohr passende O-Ring-Dichtung gewählt und auf den Rohradapter PN6 gesetzt werden: O-Ring-Dichtung Ø53x3
- Rohr PN10: O-Ring-Dichtung Ø53x2.
- 2- Druck auf den Adapter ausüben, um ihn ins Rohr einzupassen.
- 3- Das Kabel in den Adapter und das Rohr einführen, den Projektor einsetzen und um 90° im Uhrzeigersinn drehen (Abb. 5).
- 4- Die Blende anbringen und das Logo nach oben drehen. (Abb. 5)

**B) An Düse mit Gewinde G1"1/2 geklebt an Rohr Ø63. (Abb. 2b1, 2b2)**

Erforderlicher Einbau: 35418 für Rohr Ø63 PN-06 / 35421 für Rohr Ø63 PN-10

Benötigtes Zubehör: Keines / Siphon erforderlich: Ja

Vorgehensweise:

- 1 - Passende Düse für den Rohrtyp ankleben.
- 2 - Enthaltene Adapter am Projektor anschrauben.
- 3- Das Kabel in die Düse einführen, den Projektor einsetzen und um 90° im Uhrzeigersinn drehen (Abb. 5).
- 4- Die Blende anbringen und das Logo nach oben drehen. (Abb. 5)

**C) An Rohrdurchführung mit glatter Vorderseite. (Abb. 2c)**

Erforderlicher Einbau: 15660 / 15661 Benötigtes Zubehör: 62395 / Siphon erforderlich: Ja

Vorgehensweise:

- 1- Die O-Ring-Dichtung Ø3,5 auf den Adapter setzen.
- 2- Druck auf den Adapter ausüben, um ihn in die Wanddurchführung einzupassen.
- 3- Das Kabel in den Adapter einführen, den Projektor einsetzen und um 90° im Uhrzeigersinn drehen (Abb. 5).
- 4- Die Blende anbringen und das Logo nach oben drehen (Abb. 5).

**D) An Durchführung Vorderseite Gewinde G2". (Abb. 2d)**

Erforderlicher Einbau: 15658 / 15659

Benötigtes Zubehör: 62395 / Siphon erforderlich: Ja

Vorgehensweise:

- 1- Adapter mit Gewinde 2" an der Durchführung einschrauben.
- 2- Das Kabel in den Adapter einführen, den Projektor einsetzen und um 90° im Uhrzeigersinn drehen (Abb. 5).
- 3- Die Blende anbringen und das Logo nach oben drehen. (Abb. 5)

**E) In Mini-Einbauehäuse für Schnellanschluss. (Abb. 2e)**

Erforderlicher Einbau: 53956 / Benötigtes Zubehör: Keines / Siphon erforderlich: Nein.

Vorgehensweise:

- 1- Adapter (in Einbauehäuse enthalten) im Einbauehäuse ankleben.
- 2- Das Kabel in die Stopfbuchse des Einbauehäuses einführen, die Mutter der Stopfbuchse mit dem für das Einbauehäuse mitgelieferten Spezialschlüssel festziehen.
- 3- Den Projektor einsetzen und um 90° im Uhrzeigersinn drehen (Abb. 5).
- 4- Die Blende anbringen und das Logo nach oben drehen (Abb. 5).

Weitere Einzelheiten zu dieser Installation finden Sie im Handbuch für das Einbauehäuse 53956.

Becken mit Liner**A) An Düse 27084 (Abb. 3a)**

Erforderlicher Einbau: 27084 / Benötigtes Zubehör: Keines / Siphon erforderlich: Ja

Mit einem Bohrer ein kreisförmiges Loch mit 60 mm Durchmesser in die Wand bohren.

Vorgehensweise:

- 1- Den Adapter an die Düse anschrauben.
- 2- Das Kabel in die Düse einführen, den Projektor einsetzen und um 90° im Uhrzeigersinn drehen (Abb. 5).
- 3- Die Blende anbringen und das Logo nach oben drehen. (Abb. 5)

**B) An Durchführung (Abb. 3b)**

Erforderlicher Einbau: 15664 oder 15665 + 06544 / Benötigtes Zubehör: Keines / Siphon erforderlich: Ja

Vorgehensweise:

- 1- Den Adapter an die Düse anschrauben.
- 2- Das Kabel in die Düse einführen, den Projektor einsetzen und um 90° im Uhrzeigersinn drehen (Abb. 5).
- 3- Die Blende anbringen und das Logo nach oben drehen. (Abb. 5)

**C) In Mini-Einbauehäuse für Schnellanschluss (Abb. 3c)**

Erforderlicher Einbau: 59983

Benötigtes Zubehör: Keines / Siphon erforderlich: Nein

Vorgehensweise:

- 1- Den Adapter im Einbauehäuse anschrauben.
- 2- Das Kabel in die Stopfbuchse des Einbauehäuses einführen, die Mutter der Stopfbuchse mit dem für das Einbauehäuse mitgelieferten Spezialschlüssel festziehen.
- 3- Den Projektor einsetzen und um 90° im Uhrzeigersinn drehen (Abb. 5).
- 4- Die Blende anbringen und das Logo nach oben drehen (Abb. 5).

Weitere Einzelheiten zu dieser Installation finden Sie im Handbuch für das Einbauehäuse 59983.

Becken aus Polyester / SPA**A) An Düse 38805 und 53862 (Abb. 3d)**

Es müssen die Sonderartikel für Projektor LumiPlus Mini V3 für Betonbecken verwendet werden (siehe Liste auf der letzten Seite).

Erforderlicher Einbau: 38805/ 53862



Benötigtes Zubehör: Keines / Siphon erforderlich: Ja  
Mit einem Bohrer ein kreisförmiges Loch mit 60 mm Durchmesser in die Wand bohren.

Vorgehensweise:

- 1- Den Adapter an die Düse anschrauben.
- 2- Das Kabel in die Düse einführen, den Projektor einsetzen und um 90° im Uhrzeigersinn drehen (Abb. 5).
- 3- Die Blende anbringen und das Logo nach oben drehen. (Abb. 5)

#### **Spa oder vorgefertigtes Becken (Gewinde 2") Abb. 4**

Es müssen die Sonderartikel für Projektor LumiPlus Mini V3 für Spas oder vorgefertigte Becken verwendet werden (siehe Liste auf der letzten Seite).

Erforderlicher Einbau: Keiner / Benötigtes Zubehör: Keines / Siphon erforderlich: Nein

Vorgehensweise:

Dieser Projektor ist für den Einbau in Spas, Becken oder Badewannen aus Polyester vorgesehen. Zur Befestigung ist kein Einbaugeschütz erforderlich.

- 1- Der Projektor muss ca. 400 mm unterhalb der Wasseroberfläche des Spas an einer Stelle angebracht werden, die nicht leicht vom Körper eines Badenden abgedeckt wird. Er sollte vorzugsweise an der Wand mit den Eingangsstufen zum Spa angebracht werden.
- 2- Mit einem Bohrer ein kreisförmiges Loch mit 60 mm Durchmesser in die Wand bohren.
- 3- Prüfen, dass weder die Dichtungen noch die Stellen, an denen diese mit dem Projektor und der Wand des Spa in Berührung kommen, verschmutzt sind.
- 4- Den Reibungsring und die Gummidichtung in das Gewinde des Projektors einführen und das Ensemble im Inneren des Spa montieren.
- 5- Auf der Rückseite des Spa-Beckens die Dichtung und den Reibungsring auflegen und die Mutter 2" GAS an den Projektor anbringen.

Die Dichtungen müssen in Kontakt mit der Innen- und Außenwand des Spas sein.

#### **Auswechseln des Projektors**

Auswechseln des Projektors oder Zugriff auf die elektrischen Leitungen:

1. Die Blende mithilfe eines Schraubenziehers als Hebel abnehmen (Abb. 6).
2. Mit dem beiliegenden Schlüssel eine Vierteldrehung gegen den Uhrzeigersinn vornehmen, den Projektor herausziehen, bis er sich vom Adapter löst (Schritte aus Abb. 5 in umgekehrter Reihenfolge) und zum Schwimmbadrand hochziehen.
3. Zuerst die Stopfbuchse und dann die Verbindungshaube abnehmen (Abb. 7). Auf die korrekte Montage der Anschlüsse achten, um die Verbindung wiederherzustellen, wobei darauf geachtet werden muss, dass das Kabel vollständig durch die Stopfbuchse blockiert wird.

#### **6. MONTAGE- UND FUNKTIONIEREN-WARNUNGEN:**

- **Maximale Wassertemperatur 40°C.**
- **Es ist die Verwendung von Dichtungskitt in diesem Produkt nicht empfohlen und jedenfalls sollten Sie nur Produkte benutzen, speziell ausgedacht, um mit ABS zu arbeiten, bleiben all jene Produkte universaler Verwendung ausgeschlossen.**
- **Der Projektor wird konstruiert, um NUR MIT EINEM SICHERHEITS-TRANSFORMATOR BENUTZT ZU WERDEN.**
- **Der Hersteller übernimmt keinerlei Verantwortung für die Montage, Installation oder Inbetriebnahme, sofern irgendeine Art Handhabung oder Einbau von Elektrokomponenten nicht in seinem Betrieb durchgeführt worden sind.**
- **Es ist Verantwortung der Installationsperson, sicherzustellen, dass kein Wasser im Projektor gelangt mittels der Kabel.**
- **Projektor ist widerstandsfähig für Meerwasser.**
- **Dieser Projektor ist beständig zu den unten beschriebenen Poolbehandlungen, immer die das Konzentrationswerte die folgenden Niveaus nicht überschreiten:**

VERARBEITUNGS-TYP	KONZENTRATION IN WASSER
Salzelektrolyse	-
Chlor	2 mg/l
Brom	5 mg/l

**Achtung:** Nehmen Sie bitte zur Kenntnis, dass die Ph von Poolwasser immer zwischen 7.2 und 7.6 sein müssen

# PORTUGUÊS

**IMPORTANTE:** O manual de instruções que você tem nas mãos contém informação fundamental sobre as medidas de segurança a tomar ao realizar a instalação e a colocação em funcionamento. Por isso, é imprescindível que tanto o instalador como o utilizador leiam as instruções antes de realizar a montagem e a colocação em funcionamento. Guarde este manual para futuras consultas sobre o funcionamento deste aparelho.

Para conseguir um ótimo rendimento do Projetor LumiPlus Mini V3, é conveniente observar as instruções que se indicam abaixo:

## 1. VERIFIQUE O CONTEÚDO DA EMBALAGEM:

No interior da caixa encontrará os seguintes acessórios:

- Conjunto projetor
- Adaptador rosca 1" 1/2
- Manual para a ligação elétrica
- Folheto de garantia
- Manual de instruções e manutenção
- Chave de aperto do adaptador

## 2. CARACTERÍSTICAS GERAIS:

Este projetor foi concebido para ser utilizado totalmente submerso em água. Trata-se de um aparelho elétrico da classe III com urna tensão de segurança muito baixa (**12 V AC - 24 V DMX com alimentador código 52142**).

O projetor cumpre o grau de proteção IPX8 (resistência à penetração de pó, aos corpos sólidos e à umidade) com urna profundidade de imersão nominal de 2 m.

Este projetor cumpre as normas internacionais de segurança de aparelhos de iluminação, em especial a norma EN 60598-2-18. APARELHOS DE ILUMINAÇÃO PARTE 2: REQUISITOS ESPECIAIS SECÇÃO 18 APARELHOS DE ILUMINAÇÃO PARA PISCINAS E APLICAÇÕES SIMILARES.

O fabricante não se responsabiliza em nenhum caso pela montagem, instalação ou colocação em funcionamento, por qualquer manipulação ou incorporação de componentes elétricos que não tenham sido realizadas nas suas instalações.

## 3. INSTALAÇÃO:

• Para iluminar corretamente uma piscina recomenda-se:

Instalar um projetor da família LumiPlus Mini V3 a cada 5 m<sup>2</sup> de superfície de água. Em piscinas especialmente profundas será necessário um projetor a cada 10 m<sup>3</sup> de água.

**Nota:** Recomendações válidas para piscinas com cores claras. Em piscinas de cores escuras ou de aço inoxidável recomenda-se aumentar a proporção de projetores por m<sup>2</sup>.

- A fim de evitar encadeamentos, os projetores devem ser instalados orientados no sentido contrário da casa ou da vista habitual da piscina.
- Caso utilize iluminação em piscinas de competição ou treino, os projetores deverão ser instalados nas laterais para evitar o encadeamento dos nadadores.
- Aconselha-se deixar um certo comprimento de cabo dentro do nicho ou da bucha de passagem aproximadamente da profundidade da instalação do projetor + 30 cm para poder extraí-lo até à borda da piscina em caso de manipulação (Fig. 1).
- **O interior do projetor não deve ser manipulado de maneira nenhuma, já que tal manipulação se traduziria na perda da garantia.**
- **O projetor por si só não tem estanquidade: se se instalar o LumiPlus Mini V3 em tubagens, boquilhas ou bucha de passagem é necessário realizar um sifão para evitar o esvaziamento da piscina (ver Fig. 1).**
- O projetor deverá ser colocado na parede da piscina a uns 400-700 mm da superfície da água (Fig. 1). O método de fixação do projetor na parede da piscina varia consoante o tipo de boquilha ou tubo.
- Se o cabo tiver de ser substituído, antes de instalar o projetor, verifique se o bucim está bem apertado.

## 4. MONTAGEM:

Existem várias opções para a instalação de Lumiplus Mini V3:

Piscina de betão:

**A) Diretamente num tubo Ø63 PN-6/10. (Fig. 2a)**

Encastramento necessário: Nenhum/Acessórios necessários: 62395/Necessário fazer sifão: Sim

Procedimento:

- 1- É necessário escolher o anel de vedação adequado ao tubo e pô-la no adaptador Tubo PN6: Anel de vedação Ø53x3 Tubo PN10: Anel de vedação Ø53x2.
- 2- Introduzir o adaptador à pressão dentro do tubo.
- 3- Introduzir o cabo dentro do adaptador, introduzir o projetor e rodar 90° no sentido dos ponteiros do relógio (Fig. 5).
- 4- Colocar o embelezador e orientar o logótipo na parte superior (Fig. 5).

**B) Numa boquilha com rosca G1"1/2 encaixada num tubo Ø63 (Fig. 2b1, 2b2).**

Encastramento necessário: 35418 para tubo Ø63 PN-06/35421 para tubo Ø63 PN-10

Acessórios necessários: Nenhum/Necessário fazer sifão: Sim

Procedimento:

- 1- Encaixar boquilha adequada ao tipo de tubo.
- 2- Enroscar o adaptador incluído no projetor.
- 3- Introduzir o cabo dentro da boquilha, introduzir o projetor e rodar 90° no sentido dos ponteiros do relógio (Fig. 5).
- 4- Colocar o embelezador e orientar o logótipo na parte superior (Fig. 5).

**C) Numa bucha de passagem frontal lisa (Fig. 2c).**

Encastramento necessário: 15660/15661/Acessórios necessários: 62395/Necessário fazer sifão: Sim

Procedimento:

- 1- Colocar o anel de vedação Ø3,5 no adaptador.
- 2- Introduzir o adaptador à pressão dentro da bucha de passagem.
- 3- Introduzir o cabo dentro do adaptador, introduzir o projetor e rodar 90° no sentido dos ponteiros do relógio (Fig. 5).
- 4- Colocar o embelezador e orientar o logótipo na parte superior (Fig. 5).

**D) Numa bucha de passagem frontal rosca G2" (Fig. 2d).**

Encastramento necessário: 15658/15659

Acessórios necessários: 62395/Necessário fazer sifão: Sim

Procedimento:

- 1- Enroscar o adaptador com rosca 2" na bucha de passagem.
- 2- Introduzir o cabo dentro do adaptador, introduzir o projetor e rodar 90° no sentido dos ponteiros do relógio (Fig. 5).
- 3- Colocar o embelezador e orientar o logótipo na parte superior (Fig. 5).

**E) Num mininicho de acoplagem rápida (Fig. 2e).**

Encastramento necessário: 53956/Acessórios necessários: Nenhum/Necessário fazer sifão: Não.

Procedimento:

- 1- Encaixar o adaptador (incluído no nicho) no nicho.
- 2- Introduzir o cabo no buçim do nicho, apertar a porca do buçim com a chave especial incluída no nicho.
- 3- Introduzir o projetor e rodar 90° no sentido dos ponteiros do relógio (Fig. 5).
- 4- Colocar o embelezador e orientar o logótipo na parte superior (Fig. 5).

Para mais pormenores acerca desta instalação, consulte o manual do nicho 53956.

Piscinas com liner

**A) Na boquilha 27084 (Fig. 3a)**

Encastramento necessário: 27084/Acessórios necessários: Nenhum/Necessário fazer sifão: Sim

Servindo-se de uma broca de copo, realizar um furo circular de 60 mm de diâmetro na parede.

Procedimento:

- 1- Enroscar o adaptador na boquilha.
- 2- Introduzir o cabo dentro da boquilha, introduzir o projetor e rodar 90° no sentido dos ponteiros do relógio (Fig. 5).
- 3- Colocar o embelezador e orientar o logótipo na parte superior (Fig. 5).

**B) Na bucha de passagem (Fig. 3b)**

Encastramento necessário: 15664 ou 15665 + 06544/Acessórios necessários: Não/Necessário fazer sifão: Sim

Procedimento:

- 1- Enroscar o adaptador na boquilha.
- 2- Introduzir o cabo dentro da boquilha, introduzir o projetor e rodar 90° no sentido dos ponteiros do relógio (Fig. 5).
- 3- Colocar o embelezador e orientar o logótipo na parte superior (Fig. 5).

**C) Num mininicho de acoplagem rápida (Fig. 3c)**

Encastramento necessário: 59983

Acessórios necessários: Não/Necessário fazer sifão: Não

Procedimento:

- 1- Enroscar o adaptador no nicho.
- 2- Introduzir o cabo no buçim do nicho, apertar a porca do buçim com a chave especial incluída no nicho.
- 3- Introduzir o projetor e rodar 90° no sentido dos ponteiros do relógio (Fig. 5).
- 4- Colocar o embelezador e orientar o logótipo na parte superior (Fig. 5).

Para mais pormenores acerca desta instalação, consulte o manual do nicho 59983.

Piscinas de poliéster/SPA

**A) Nas boquilhas 38805 e 53862 (Fig. 3d)**

Dever-se-ão utilizar os códigos especiais do projetor Lumiplus Mini V3 para piscina de betão (ver lista na última página).

Encastramento necessário: 38805/53862

Acessórios necessários: Não/Necessário fazer sifão: Sim

Servindo-se de uma broca de copo, realizar um furo circular de 60 mm de diâmetro na parede.

Procedimento:

- 1- Enroscar o adaptador na boquilha.

- 2- Introduzir o cabo dentro da boquilha, introduzir o projetor e rodar 90° no sentido dos ponteiros do relógio (Fig. 5).
- 3- Colocar o embelezador e orientar o logótipo na parte superior (Fig. 5).

#### Spas ou piscinas pré-fabricadas (rosca 2") Fig. 4

Dever-se-ão utilizar os códigos especiais do projetor Lumiplus Mini V3 para spas ou piscinas pré-fabricadas (ver lista na última página).

Encastramento necessário: Nenhum/Acessórios necessários: Não/Necessário fazer sifão: Não

Procedimento:

Este projetor foi concebido para ser instalado em spas, piscinas ou banheiras de poliéster. A sua fixação não requer nicho.

- 1- O projetor deve ser colocado aproximadamente a uns 400 mm abaixo do nível da água do spa e num lugar onde não seja facilmente tapado pelo corpo de uma pessoa. Colocá-lo de preferência na parede dos degraus de entrada do spa.
  - 2- Servindo-se de uma broca de copo, realizar um furo circular de 60 mm de diâmetro na parede.
  - 3- Assegurar-se de que não há sujidade nem nas juntas nem nas zonas onde estas entrem em contacto com o projetor e a parede do spa.
  - 4- Introduzir um anel de fricção e a junta de borracha na rosca do projetor e montar o conjunto pelo interior do spa.
  - 5- Colocar a porca 2" GAS pela parte posterior do tanque do spa, enroscando a porca ao corpo do projetor.
- As juntas devem estar em contacto com a parede interior e exterior do spa.

#### Substituição do projetor

Substituição do projetor ou se for necessário aceder às ligações elétricas:

1. Retirar o embelezador com a ajuda de uma chave de parafusos para fazer alavanca (Fig. 6).
2. Realizar um quarto de volta no sentido contrário ao dos ponteiros do relógio com a ajuda da chave fornecida, extrair o projetor até o libertar do adaptador (passos inversos da Fig. 5) e removê-lo para a borda da piscina.
3. Desapertar primeiro o bucim e depois o conector de torção (Fig. 7). Garantir a correta montagem dos conectores para restabelecer a ligação tendo em conta que o cabo fica completamente bloqueado pelo bucim.

#### 5. ADVERTÊNCIAS DE SEGURANÇA E MANUTENÇÃO:

- Qualquer operação de manutenção deve ser realizada com o projetor desligado da rede.
- As pessoas que efetuam da montagem devem ter a qualificação requerida para este tipo de trabalho.
- Dever-se-á evitar entrar em contacto com a tensão elétrica.
- As normas vigentes para a prevenção de acidentes devem ser respeitadas.
- A esse respeito, dever-se-ão cumprir as normas IEC 364-7-702: INSTALAÇÕES ELÉTRICAS EM EDIFÍCIOS. INSTALAÇÕES ESPECIAIS. PISCINAS.
- Não manipular com os pés molhados.
- Não limpar com produtos abrasivos que possam causar danos no projetor.
- Os LEDs deste projetor pertencem ao grupo de risco 2.
- Em nenhum caso, deve fixar-se a vista no projetor por um período de minuto ou mais a uma distância igual ou menor que 20 cm. Pode ser prejudicial para os olhos.

#### 6. ADVERTÊNCIAS DE MONTAGEM E OPERAÇÃO:

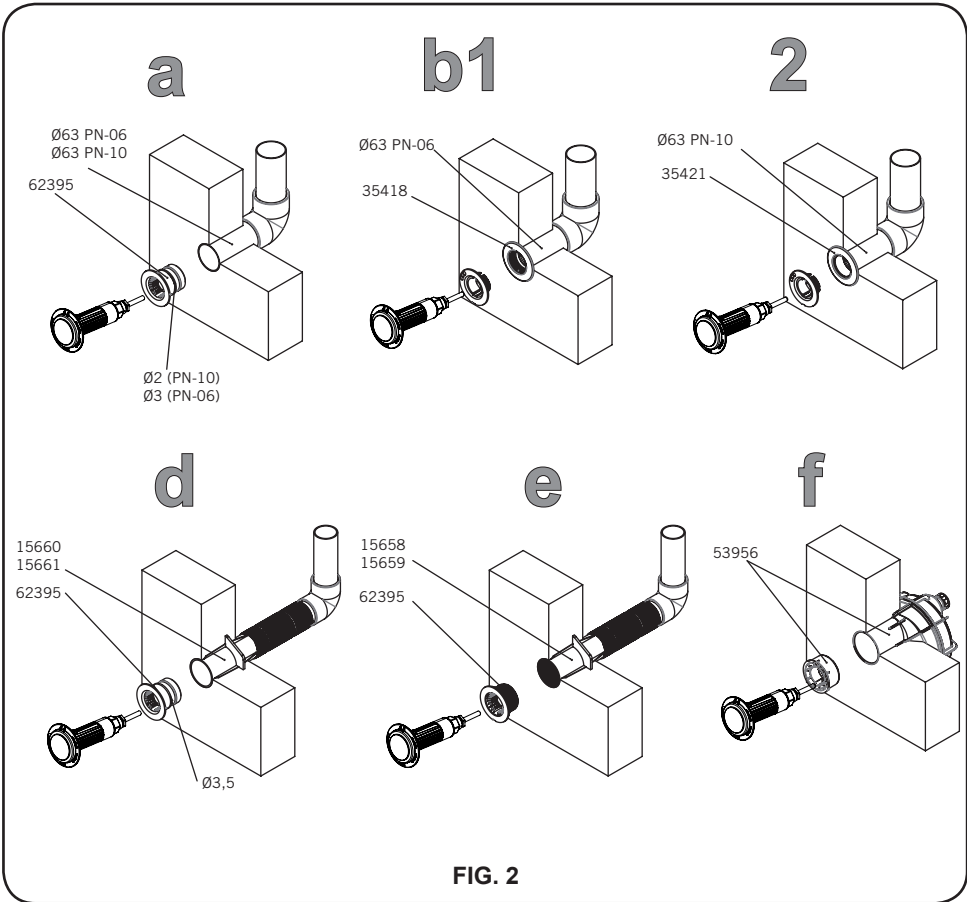
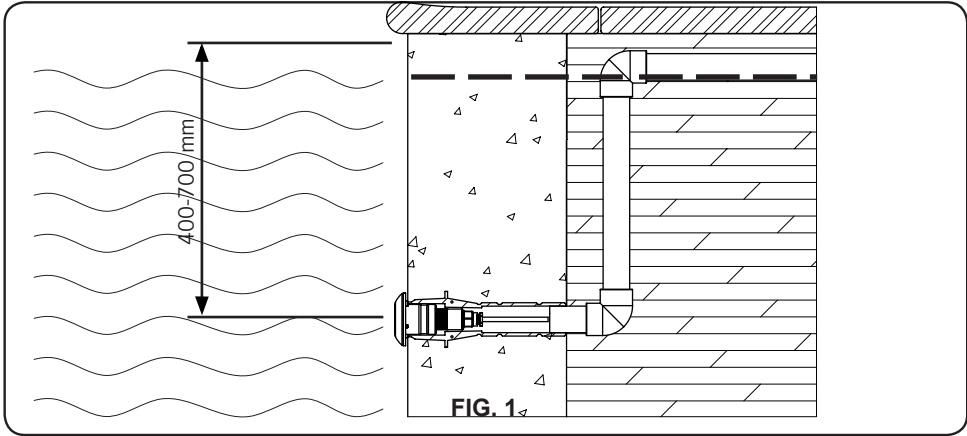
- Temperatura máxima da água 40°C.
- Não é recomendado o uso de massa de vedação deste produto e, mesmo assim, você deve usar apenas produtos especialmente concebidos para funcionar com ABS, todos os produtos de uso universal continuam a ser excluídos.
- O projetor foi concebido exclusivamente PARA FUNCIONAR COM UM TRANSFORMADOR DE SEGURANÇA.
- O fabricante não se responsabiliza em nenhum caso pela montagem, instalação ou colocação em funcionamento, por qualquer manipulação ou incorporação de componentes elétricos que não tenham sido realizadas nas suas instalações.
- É responsabilidade do instalador assegurar que não entre água no interior do projetor por meio de cabos.
- O projetor resiste à água do mar.
- O projetor resiste os tratamentos de piscina descritos abaixo, sempre que os valores de concentração não ultrapassem os seguintes níveis:

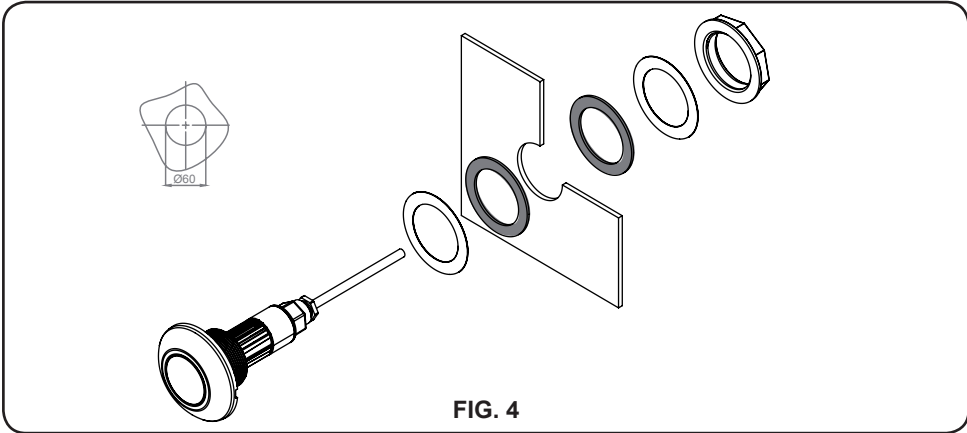
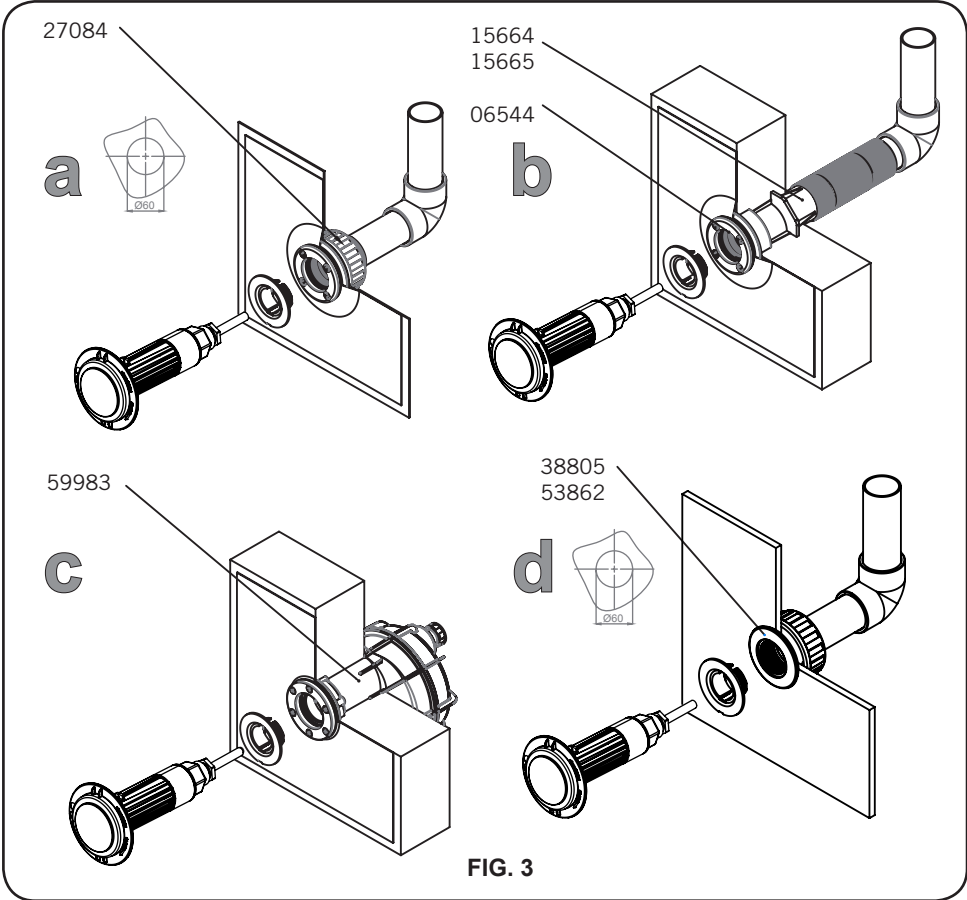
TIPO DE TRATAMENTO	CONCENTRAÇÃO NA ÁGUA
Eletrólise salina	-
Cloro	2 mg/l
Bromo	5 mg/l

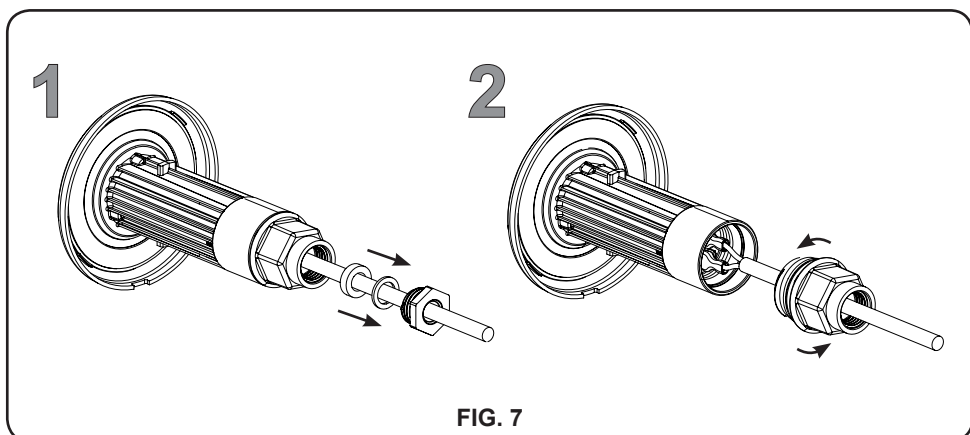
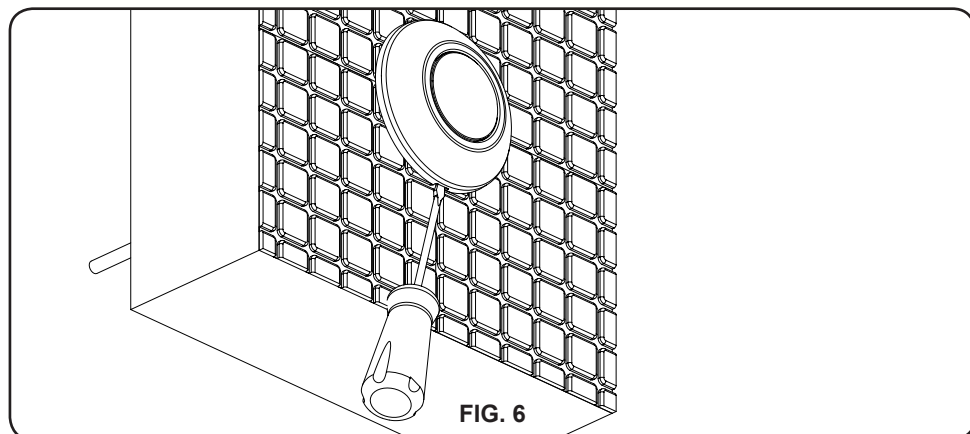
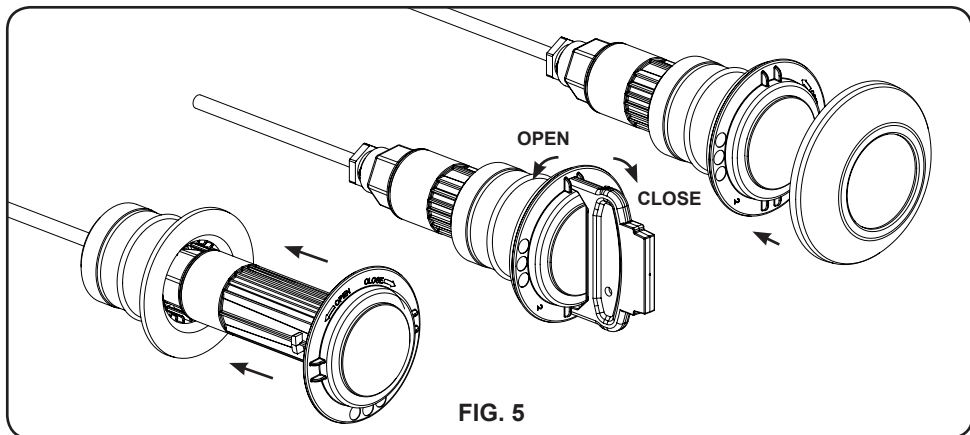
Atenção: note que o Ph da água da piscina deve estar sempre entre 7,2 e 7,6.

- A alimentação deste tipo de luminárias deve ser realizada com transformadores de segurança, conforme a norma EN 61558 "Segurança de Transformadores, unidades de alimentação e análogos, parte 2-6: Regras particulares para transformadores de segurança para uso geral".
- A instalação do transformador deve obedecer ao especificado nas "Regras Técnicas de Instalações Elétricas de Baixa Tensão (Portaria nº 949-A/2006, de 11 de Setembro)", em particular no que respeita à sua parte 7 "Regras para Instalações e Locais Especiais".



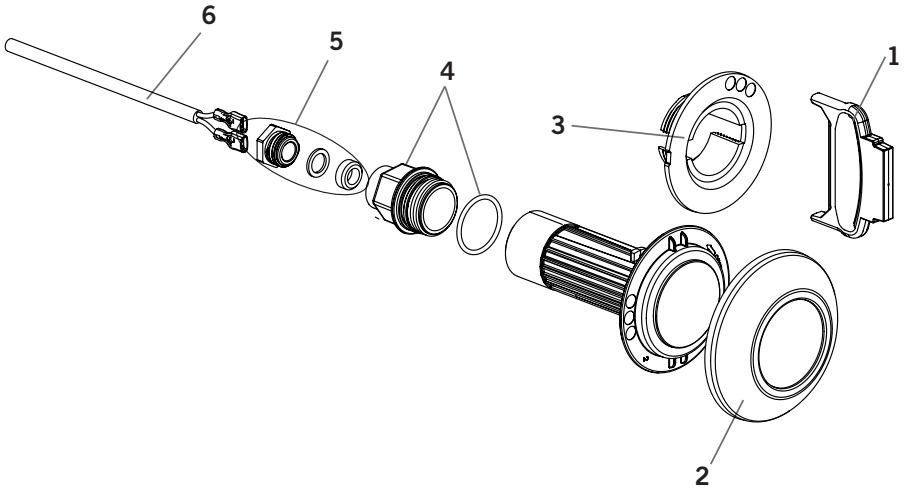




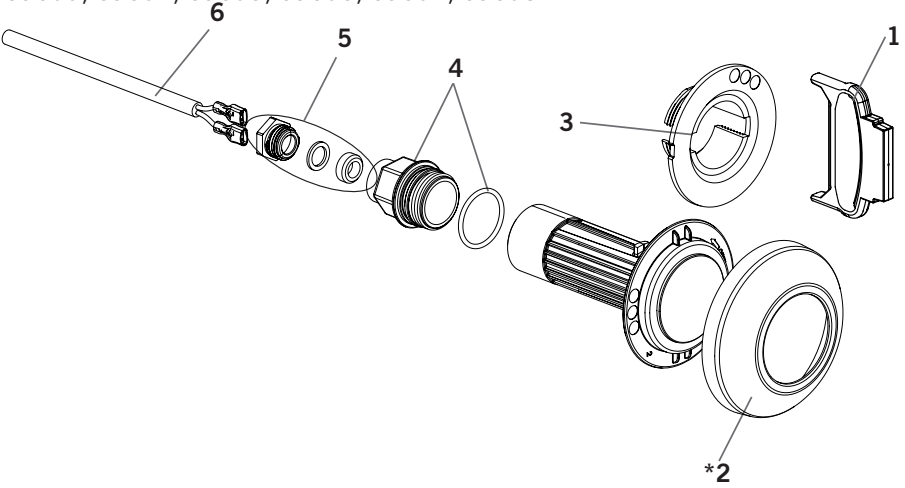




59971, 59972, 59975, 59976, 59979, 59980



69633, 69634, 69635, 69636, 69637, 69638 \*



## ENGLISH

Pos.	Code	Description
1	4403010060	NOZZLE REMOVER
2	4403010061	LUMIPLUS MINI V3 P. FACEPLATE (CONCRETE POOLS)
2	4403010062	LUMIPLUS MINI V3 P. FACEPLATE <i>INOX EFFECT</i> (CONCRETE POOLS)
*2	4403010071	LUMIPLUS MINI V3 P. FACEPLATE (LINER POOLS)
*2	4403010072	LUMIPLUS MINI V3 P. FACEPLATE <i>INOX EFFECT</i> (LINER POOLS)

Pos.	Code	Description
3	4403010063	1 1/2" THREAD ADAPTOR
4	4403010064	WIRE CONNECTOR
5	4403010076	TR 12X2 STUFFING BOX ASSEMBLY COVER
6	4403010065	LUMIPLUS MINI CABLE
7	4403010066	SNAP-ON ADAPTOR

## FRANÇAIS

Pos.	Code	Description
1	4403010060	CLÉ POUR EMBOUT
2	4403010061	COUVERCLE LUMIPLUS MINI V3 P. BÉTON
2	4403010062	COUVERCLE LUMIPLUS MINI V3 P. BÉTON <i>INOX EFFECT</i>
*2	4403010071	COUVERCLE LUMIPLUS MINI V3 P. LINER
*2	4403010072	COUVERCLE LUMIPLUS MINI V3 P. LINER <i>INOX EFFECT</i>

Pos.	Code	Description
3	4403010063	ADAPTATEUR VIS 1 1/2"
4	4403010064	CAPUCHON BRANCHEMENT
5	4403010076	ENSEMBLE BOUCHON PRESSE-ÉTOUPES TR 12X2
6	4403010065	CÂBLE LUMIPLUS MINI
7	4403010066	ADAPTATEUR ASSEMBLAGE Mini V3E

## ESPAÑOL

Pos.	Code	Description
1	4403010060	LLAVE BOQUILLA
2	4403010061	TAPETA LUMIPLUS MINI V3 P. HORMIGÓN
2	4403010062	TAPETA LUMIPLUS MINI V3 P. HORMIGÓN <i>INOX EFFECT</i>
*2	4403010071	TAPETA LUMIPLUS MINI V3 P. LINER
*2	4403010072	TAPETA LUMIPLUS MINI V3 P. LINER <i>INOX EFFECT</i>

Pos.	Code	Description
3	4403010063	ADAPTADOR ROSCA 1 1/2"
4	4403010064	CAPUCHÓN CONEXIÓN
5	4403010076	CJTO. TAPON PRENSAESTOPAS TR 12X2
6	4403010065	CABLE LUMIPLUS MINI
7	4403010066	ADAPTADOR ACOPLÉ RÁPIDO

## ITALIANO

Pos.	Codice	Descrizione
1	4403010060	CHIAVE BOCCHETTA
2	4403010061	COPERCHIO LUMIPLUS MINI V3 P. CEMENTO
2	4403010062	COPERCHIO LUMIPLUS MINI V3 P. CEMENTO <i>INOX EFFECT</i>
*2	4403010071	COPERCHIO LUMIPLUS MINI V3 P. LINER
*2	4403010072	COPERCHIO LUMIPLUS MINI V3 P. LINER <i>INOX EFFECT</i>

Pos.	Codice	Descrizione
3	4403010063	ADATTATORE AVVITABILE 1 1/2"
4	4403010064	CAPPUCCIO COLLEGAMENTO
5	4403010076	GRUPPO TAPPO PREMISTOPPA TR12X2
6	4403010065	CAVO LUMIPLUS MINI
7	4403010066	ADATTATORE ACCOPIAMENTO Mini V30

## DEUTSCH

Pos.	Artikel Nr	Beschreibung
1	4403010060	MAULSCHLÜSSEL
2	4403010061	ABDECKUNG LUMIPLUS MINI V3. FÜR BETON
2	4403010062	ABDECKUNG LUMIPLUS MINI V3. FÜR BETON <i>INOX EFFECT</i>
*2	4403010071	ABDECKUNG LUMIPLUS MINI V3. FÜR LINER
*2	4403010072	ABDECKUNG LUMIPLUS MINI V3. FÜR LINER <i>INOX EFFECT</i>

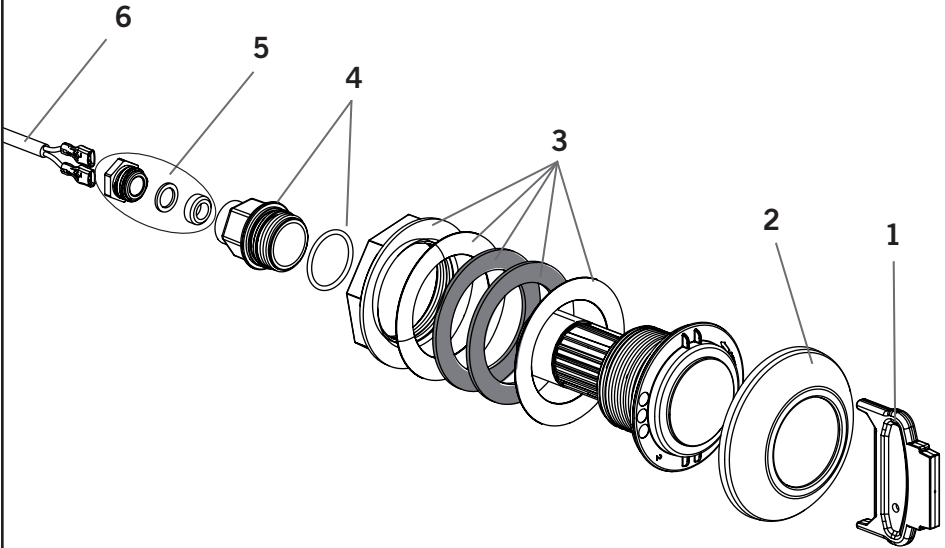
Pos.	Artikel Nr	Beschreibung
3	4403010063	SCHRAUBADAPTER 1 1/2"
4	4403010064	VERBINDUNGSKAPPE
5	4403010076	SATZ DECKEL STOPFBUCHSE 12X2
6	4403010065	KABEL LUMIPLUS MINI
7	4403010066	SCHNELLANSCHLUSS-ADAPTER

## PORTUGUÊS

Pos.	Código	Descrição
1	4403010060	CHAVE BOQUILHA
2	4403010061	TAMPA LUMIPLUS MINI V3 P. BETÃO
2	4403010062	TAMPA LUMIPLUS MINI V3 P. BETÃO <i>INOX EFFECT</i>
*2	4403010071	TAMPA LUMIPLUS MINI V3 P. LINER
*2	4403010072	TAMPA LUMIPLUS MINI V3 P. LINER <i>INOX EFFECT</i>

Pos.	Código	Descrição
3	4403010063	ADAPTADOR ROSCA 1 1/2"
4	4403010064	CONECTOR TORÇÃO
5	4403010076	CONJ. TAMPA BUCIM TR 12X2
6	4403010065	CABO LUMIPLUS MINI
7	4403010066	ADAPTADOR ACOPLAGEM RÁPIDA

59973, 59974, 59977, 59978, 59981, 59982



**ENGLISH**

Pos.	Code	Description
1	4403010060	NOZZLE REMOVER
2.	4403010061	LUMIPLUS MINI V3 P. FACEPLATE (CONCRETE POOLS)
2.	4403010062	LUMIPLUS MINI V3 P. FACEPLATE (CONCRETE POOLS) <i>INOX EFFECT</i>
3	4411030612	HOSE ADAPTOR

Pos.	Code	Description
4	4403010064	WIRE CONNECTOR
5	4403010076	TR 12X2 STUFFING BOX ASSEMBLY COVER
6	4403010065	LUMIPLUS MINI CABLE

## FRANÇAIS

Pos.	Code	Description
1	4403010060	CLÉ POUR EMBOUT
2	4403010061	COUVERCLE LUMIPLUS MINI V3 P. BÉTON
2	4403010062	COUVERCLE LUMIPLUS MINI V3 P. BÉTON <i>INOX EFFECT</i>
3	4411030612	ADAPTATEUR TUYAU FLEXIBLE

Pos.	Code	Description
4	4403010064	CAPUCHON BRANCHEMENT
5	4403010076	ENSEMBLE BOUCHON PRESSE-ÉTOUPES TR 12X2
6	4403010065	CÂBLE LUMIPLUS MINI

## ESPAÑOL

Pos.	Code	Description
1	4403010060	LLAVE BOQUILLA
2	4403010061	TAPETA LUMIPLUS MINI V3
2	4403010062	TAPETA LUMIPLUS MINI V3 P. HORMIGÓN <i>INOX EFFECT</i>
3	4411030612	ADAPTADOR MANGUERA

Pos.	Code	Description
4	4403010064	CAPUCHÓN CONEXIÓN
5	4403010076	CJTO. TAPON PRENSAESTOPAS TR 12X2
6	4403010065	CABLE LUMIPLUS MINI

## ITALIANO

Pos.	Codice	Descrizione
1	4403010060	CHIAVE BOCCHETTA
2	4403010061	COPERCHIO LUMIPLUS MINI V3 P. CEMENTO
2	4403010062	COPERCHIO LUMIPLUS MINI V3 P. CEMENTO <i>INOX EFFECT</i>
3	4411030612	ADATTATORE TUBO

Pos.	Codice	Description
4	4403010064	CAPPUCCIO COLLEGAMENTO
5	4403010076	GRUPPO TAPPO PREMISTOPPA TR12X2
6	4403010065	CAVO LUMIPLUS MINI

## DEUTSCH

Pos.	Artikel Nr	Beschreibung
1	4403010060	MAULSCHLÜSSEL
2	4403010061	ABDECKUNG LUMIPLUS MINI V3. FÜR BETON
2	4403010062	ABDECKUNG LUMIPLUS MINI V3. FÜR BETON <i>INOX EFFECT</i>
3	4411030612	SCHLAUCHADAPTER

Pos.	Artikel Nr	Beschreibung
4	4403010064	VERBINDUNGSKAPPE
5	4403010076	SATZ DECKEL STOPFBUCHSE 12X2
6	4403010065	KABEL LUMIPLUS MINI

## PORTUGUÊS

Pos.	Código	Descrição
1	4403010060	CHAVE BOQUILHA
2	4403010061	TAMPA LUMIPLUS MINI V3 P. BETÃO
2	4403010062	TAMPA LUMIPLUS MINI V3 P. BETÃO <i>INOX EFFECT</i>
3	4411030612	ADAPTADOR MANGUEIRA

Pos.	Código	Description
4	4403010064	CONECTOR TORÇÃO
5	4403010076	CONJ. TAMPA BUCIM TR 12X2
6	4403010065	CABO LUMIPLUS DESIGN

<b>GB</b>	<b>PRODUCTS:</b>	LUMIPLUS MINI V3 SPOTLIGHT
<b>F</b>	<b>PRODUITS:</b>	PROJECTEUR LUMIPLUS MINI V3
<b>E</b>	<b>PRODUCTOS:</b>	PROYECTOR LUMIPLUS MINI V3
<b>I</b>	<b>PRODOTTI:</b>	PROIETTORE LUMIPLUS MINI V3
<b>D</b>	<b>PRODUKTE:</b>	STRAHLER LUMIPLUS MINI V3
<b>P</b>	<b>PRODUTOS:</b>	PROJETOR LUMIPLUS MINI V3

**DECLARATION CE OF CONFORMITY**

The products listed above are in compliance with:  
Electromagnetic Compatibility Directive 2014/30/EEC.  
Low Voltage Directive 2014/35/EEC.  
European Standard EN 60598-1, EN 60598-2-18,  
and all its modifications.

**DÉCLARATION CE DE CONFORMITÉ**

Les produits énumérés ci-dessus sont conformes à:  
La Directive de compatibilité électromagnétique  
2014/30/CEE.  
La Directive des appareils à basse tension  
2014/35/CEE.  
La Réglementation Européenne EN 60598-1, EN  
60598-2-18, dans toutes ses modifications.

**DECLARACION CE DE CONFORMIDAD**

Los productos arriba enumerados se hallan conformes con:  
Directiva de compatibilidad electromagnética  
2014/30/CEE.  
Directiva de equipos de baja tensión 2014/35/CEE.  
Normativa Europea EN 60598-1, EN 60598-2-18,  
en todas sus modificaciones.

**DICHIARAZIONE CE DI CONFORMITÀ**

I prodotti di cui sopra adempiono alle seguenti direttive:  
Direttiva di compatibilità elettromagnetica  
2014/30/CEE.  
Direttiva per gli apparecchi a bassa tensione  
2014/35/CEE.  
Normativa Europea EN 60598-1, EN 60598-2-18,  
in tutte le sue modifiche.

**KONFORMITÄTSERKLÄRUNG CE**

Die oben aufgeführten Produkte sind konform mit:  
Richtlinie zur elektromagnetischen Kompatibilität  
2014/30/CEE.  
Richtlinie für Niederspannungsanlagen 2014/35/CEE.  
Europäische Norm EN 60598-1, EN 60598-2-18,  
mit allen Änderungen

**DECLARAÇÃO CE DE CONFORMIDADE**

Os produtos relacionados acima estão conformes as:  
Directiva de compatibilidade electromagnética  
2014/30/CEE.  
Directiva de equipamentos de baixa tensão  
2014/35/CEE.  
Norma Europeia EN 60598-1, EN 60598-2-18, e  
respectivas modificações.

Signature / Qualification:

Signature / Qualification:

Firma / Cargo:

Firma / Qualifica:

Unterschrift / Qualifizierung:

Assinatura / Título:







SACOPA, S.A.U.  
Pol. Ind. Poliger Sud – Sector I  
17854 SANT JAUME DE LLIERCA  
SPAIN

St. Jaume de Llierca, March of 2014



Gerent

KEY / SYMBOLOGIE / SIMBOLOGÍA / SIMBOLOGIA / SYMBOLE / SIMBOLOGIA

	<p>Under no circumstances should the luminaire be stared into for one minute or more at distances equal to or less than 20 cm. Doing so could damage eyesight / Ne jamais regarder fixement le luminaire pendant plus d'une minute à une distance inférieure ou égale à 20 cm. Cela peut nuire à votre vue / En ningún caso mirar fijamente a la luminaria durante un minuto o más, a una distancia igual o menor de 20cm. Puede ser perjudicial para la vista / Per nessuna ragione è opportuno mantenere lo sguardo fisso sull'apparecchio d'illuminazione per uno o più minuti, a una distanza uguale o minore a 20 cm. Può essere dannoso per la vista. / Unter keinen Umständen eine Minute lang oder länger aus einer Entfernung von unter 20 cm direkt in die Lichtquelle schauen. Dies kann zu Sehschäden führen / Em nenhum caso, deve fixar-se a vista no projetor por um período de minuto ou mais a uma distância igual ou menor que 20 cm. Pode ser prejudicial para os olhos</p>
	<p>Luminaire in which protection against electric shocks is afforded thanks to safety extra-low voltage (SELV). / Luminaire dans lequel la protection contre les chocs électriques est supportée par l'alimentation à très basse tension de sécurité (TBTS) et dans laquelle ne sont pas générées des tensions supérieures à la très basse tension de sécurité. / Luminaria en la que la protección contra los choques eléctricos recae en la alimentación con muy baja tensión de seguridad (MBTS) y en la que no se generan tensiones superiores a la muy baja tensión de seguridad / Apparecchio d'illuminazione in cui la protezione contro gli shock elettrici si basa sull'alimentazione a bassissima tensione di sicurezza (SELV) e nella quale non si producono tensioni superiori a essa / Lichtquelle mit Schutz gegen elektrische Schläge in der Stromversorgung mit sehr niedriger Sicherheitsspannung, bei der keine höheren Spannungen als die sehr niedrige Sicherheitsspannung gebildet werden. / Projetor com proteção contra choques elétricos baseada em uma alimentação a muito baixa tensão de segurança (MBTS) e no qual não se produzem tensões mais elevadas que as de muito baixa tensão de segurança.</p>
	<p>Luminaire compliant with the EC directives in force / Luminaire conforme aux directives CE applicables. / Luminaria conforme a las directivas CE aplicables. / Apparecchio d'illuminazione a norma con le direttive CE applicabili. / Lichtquelle entspricht den anwendbaren EG-Richtlinien. / Projetor conforme às diretivas CE aplicáveis.</p>
	<p>Replace any cracked protective shields / Remplacer l'écran de protection fissuré / Sustituir la pantalla de protección con fisuras. / Sostituire lo schermo di protezione crepato. / Schutzschirm mit Rissen austauschen / Substituir o ecrã de proteção com fissuras</p>
	<p>Safety transformer / Transformateur de sécurité / Transformador de seguridad / Trasformatore di sicurezza. / Sicherheitstransformator / Transformador de segurança</p>
	<p>Please read the instruction manual. / Lire le manuel d'instructions / Leer manual de instrucciones / Leggere il manuale d'istruzioni / Bedienungsanleitung lesen / Ler o manual de instruções.</p>

## LumiPlus MINI V3

Light colour	Face plate	Swimming Pool		
		Concrete / liner	SPAs / Prefabricated	Liner
RGB	Pure White	59971	59973	69633
	Inox Effect	59972	59974	69634
RGB DMX	Pure White	59975	59977	69635
	Inox Effect	59976	59978	69636
WHITE	Pure White	59979	59981	69637
	Inox Effect	59980	59982	69638

### Made in Spain

Sacopa, S.A.U.  
 Pol. Ind. Poliger Sud – Sector I  
 17854 Sant Jaume de Llierca (Spain)

### ASTRALPOOL

Avda. Francesc Macià, 60, planta 20  
 08208 Sabadell (Barcelona) Spain  
[info@astralpool.com](mailto:info@astralpool.com)

59971E201

Rev. 05

- We reserve to change all or part of the articles or contents of this document, without prior notice.
- Nos nous réservons le droit de modifier totalement ou en partie les caractéristiques de nos articles ou le contenu de ce document sans pré avis.
- Nos reservamos el derecho de cambiar total o parcialmente las características de nuestros artículos o contenido de este documento sin previo aviso.
- Ci riserviamo il diritto di cambiare totalmente o parzialmente le caratteristiche tecniche dei nostri prodotti ed il contenuto di questo documento senza nessuno preavviso
- Wir behalten uns das recht vor die eigenschatten unserer produkte oder den inhalt dieses prospektes teilweise oder vollstanding, ohne vorherige benachichtigung zu andern.
- Reservamo-nos no direito de alterar, total ou parcialmente as características dos nossos artigos ou o conteúdo deste documento sem aviso prévio