

MODELLE

Lissa

Lissa Alto 80 plus

ALLGEMEINER INHALT

BEDIENUNGSANLEITUNG, INBETRIEBNAHME UND WARTUNG



Lesen und folgen Sie allen Anweisungen aus dieser Bedienungsanleitung. Die Nichteinhaltung kann zu Verletzungen bzw. Filterdefekten führen.



Dieses Dokument soll dem Poolinhaber ausgehändigt werden, der es an einem sicheren Ort aufbewahren sollte.



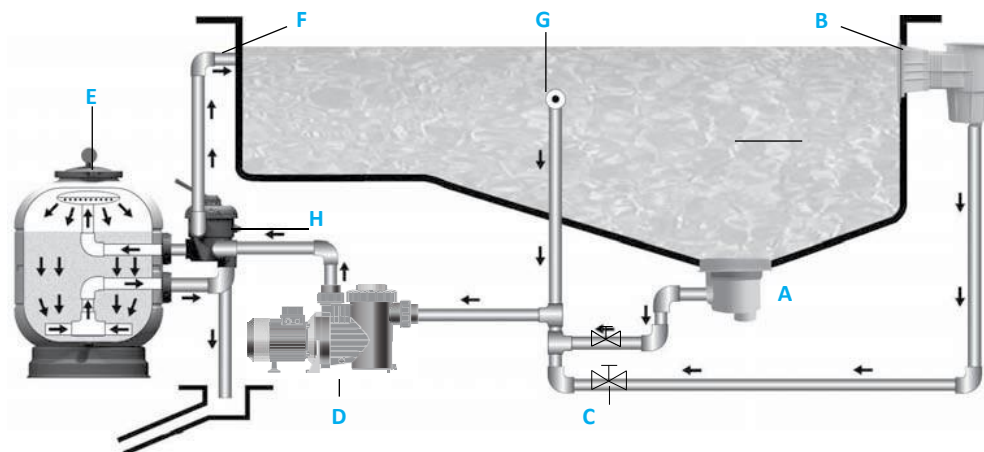
Dieser Filter ist nicht dafür bestimmt, durch Personen mit eingeschränkten physischen, sensorischen oder geistigen Fähigkeiten oder mangels Erfahrung und/oder mangels Wissen benutzt zu werden, es sei denn, sie werden durch eine für ihre Sicherheit zuständige Person beaufsichtigt oder erhalten von ihr Anweisungen, wie das Gerät zu benutzen ist.



Lassen Sie Kindern niemals zu, mit diesem Filter zu spielen.

BETRIEB

- | | |
|-----------------------|------------------------------|
| A Bodenauslass | E Filter |
| B Skimmer | F Rezirkulationsdüsen |
| C Ventile | G Ansaugdüse |
| D Pumpe | H 6-Wege-Ventil |

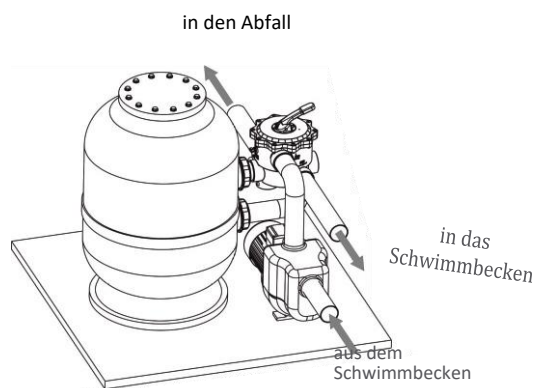


Das Wasser wird vom Schwimmbeckenboden durch den unteren Auslass (A) und von der Oberfläche durch Oberflächenabsauger (Skimmer) (B) angesaugt, läuft durch die Pumpe (D) und gerät durch ein separates Rohr mit eigenen Ventilen (C) in den Filter (E), um danach vom Verteiler ins Schwimmbecken zurückgepumpt zu werden (F, Düsen). Die Düsen sind auf der gegenüberliegenden Seite des Hauptauslasses und des Skimmers angebracht, wodurch eine vollkommene Regeneration von Wasser im Schwimmbecken sichergestellt wird. Der Filter enthält den Sand, durch welchen das Wasser läuft; so fängt der Sand alle organischen Partikel ein, die im Wasser schweben.

Nach Beginn des Filtrationszyklus wird es nach einer bestimmten Zeit notwendig sein, den Filter zu reinigen, weil der Sand mit Schmutz gesättigt wird und den Wasserdurchlauf verhindert. Sobald der Druck im Filter auf über 1,3 kg/cm² steigt, ist es Zeit, den Filter zu reinigen.

Der Rückspülvorgang dreht die Richtung des Wasserdurchflusses im Filter um, weshalb die gefilterten Stoffe in den Abfluss geleitet werden.

Wenn Sie diese wichtigen Informationen berücksichtigen, sollte es nicht schwierig sein, der folgenden Wartungsanleitung zu folgen.



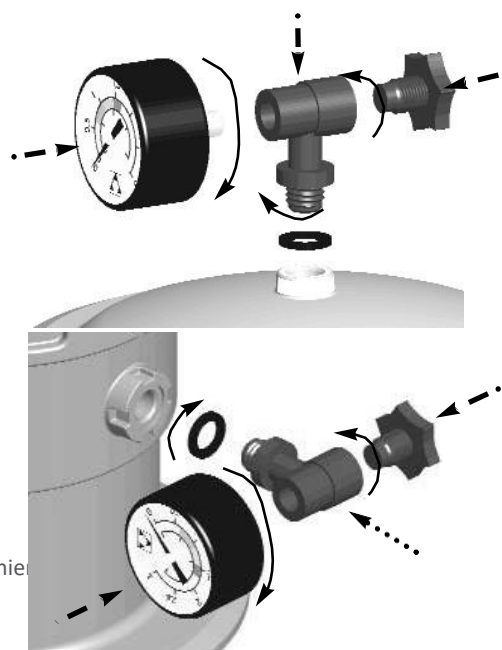
Der Filter sollte möglichst nahe am Schwimmbecken installiert werden, wenn möglich, auf einer Höhe von 0,50 m unter der Wasseroberfläche. Überprüfen Sie, ob der Auslass im Maschinenraum oder unter dem Vordach vorliegt, wo sich der Filter befindet.

Verwenden Sie immer das Kunststoffzubehör, am besten aus PVC oder Polyethylen.

INSTALLATION

Für eine ordnungsgemäße Anbringung des Filters gehen Sie wie folgt vor:

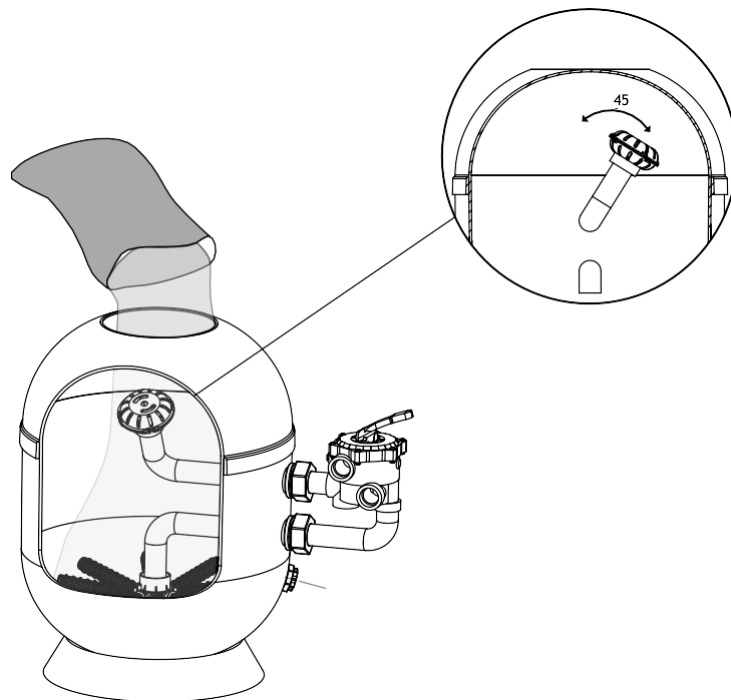
1. Der Filter muss auf eine saubere, horizontale Oberfläche aufgestellt werden.
2. Den Filter in Endstellung bringen.
3. Bei Filtern mit Seitenventil, bringen Sie das Klappventil im Filter an und versuchen Sie, eine ordnungsgemäße Stellung der Anschlüsse zwischen dem Ventil und dem Filter zu gewährleisten. **Wichtig:** Das Ventil muss in eine Stellung gebracht werden, die einen Zugang für die Handhabung und eventuellen Austausch ermöglicht.
4. Bauen Sie ein Klappventil in den Filter ein. Schließen Sie die Rohre ordnungsgemäß an die Pumpe und das Schwimmbecken an. Am Ventil ist klar gekennzeichnet, wo einzelne Rohre anzuschließen sind.
5. Bringen Sie das T-Stück, den Dichtungsring, das Messgerät und den Deckel der Lüftungsöffnung an. Es ist kein Dichtband für die Gewinde notwendig, weil die Wasserdichtheit hier einem Dichtring erreicht wird. Befestigen Sie das Messgerät einfach mit der Hand.



SANDBEFÜLLUNG

Es kommt der Quarzsand mit einer Körnung von 0,4 bis 0,8 mm zum Einsatz. Bei der Verwendung der am Aufkleber mit der Spezifikation am Filter aufgeführten Menge, gehen Sie wie folgt vor:

1. Nachdem der Filter installiert und die Rohre verbunden sind, füllen Sie den Sand ein.
2. Nehmen Sie den Verschluss und den Dichtring ab.
3. Rücken Sie den Diffusor zur Seite, um die Befüllung zu erleichtern und das Eindringen von Sand in den Diffusor zu verhindern.
4. Füllen Sie den Filter bis zur Hälfte mit Wasser.
5. Die empfohlene Sandmenge in den Filter einfüllen.
6. Das Gehäuse des Dichtungsverschlusses reinigen.
7. Den Filterverschluss wieder anbringen und befestigen.
8. Es ist sehr wichtig, dass die Gewinde am Verschluss und am Filter vollkommen frei von Sand sind, weil der Sand die Gewinde beschädigen und ihre schlechtere Wasserdichtheit verursachen kann.



FUNKTION

Das Ventil verfügt über einen Hebel mit 6 Stellungen, die Ihnen ermöglichen, irgendeinen von den Betriebsmodi auszuwählen, die für eine ordnungsgemäße Funktion des Filters notwendig sind.

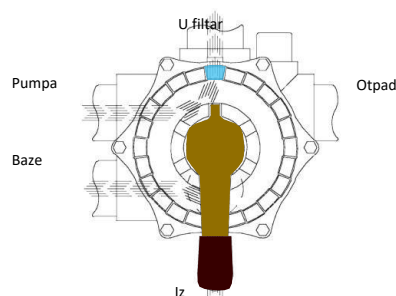


WICHTIG

Vor der Änderung der Stellung des Klappventils immer sicherstellen, dass die Pumpe ausgeschaltet ist.

Filterung

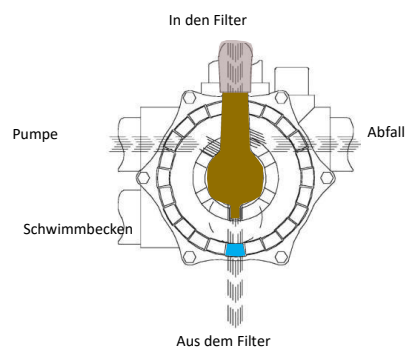
1



Wenn die Pumpe ausgeschaltet ist, den Ventilhebel in die Stellung FILTERUNG bringen. Die Pumpe einschalten.

Rückspülung

2

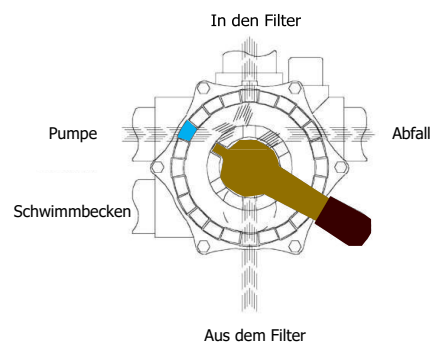


Wenn sich im Betriebsmodus FILTERUNG der Schmutz anzustauen beginnt, steigt der Druck am Manometer auf 1,3 bar an. Schalten Sie die Pumpe aus.

Das Steuerventil umschalten, wenn Sie die Pumpe in die Stellung "RÜCKSPÜLUNG" bringen. Wenn die Ansaug- und Auslassventile vollkommen geöffnet sind, schalten Sie die Pumpe für 2 Minuten zu. Am Ende dieses Vorgangs ist der Filter wieder sauber und für die nächste Filterung bereit.

Spülen des Filters

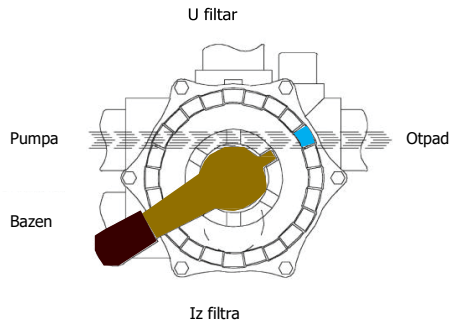
3



Bringen Sie nach der Reinigung den Ventilhebel in die Stellung „Spülen“, schalten Sie die Pumpe für 1 Minute zu und bringen Sie danach den Hebel in die Stellung FILTERUNG.

Entleerung

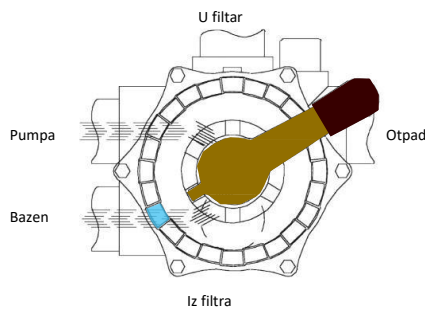
4



Den Hebel in die Lage LEER bringen. Das Hauptauslassventil ist geöffnet. Wenn das Becken entleert werden muss, kann dies mit Hilfe der Filterpumpe gemacht werden. Um dies zu tun, bringen Sie den Ventilhebel in die Stellung "ENTLEERUNG". Vor der Entleerung überprüfen, ob das Ventil des Skimmers und die Reinigungs-Ansaugdüsen geschlossen sind.

Wasserzirkulation im Pool

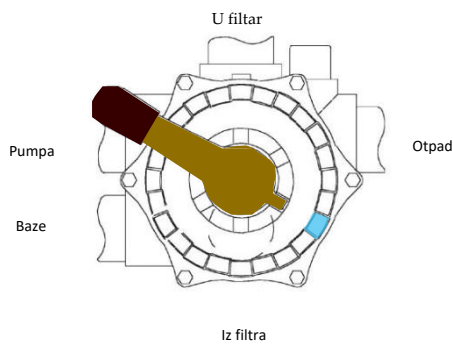
5



In dieser Stellung wird das Wasser in das Schwimmbecken ohne den Durchgang durch den Filter zurückgepumpt.

Schließen

6



Diese Stellung stoppt den Wasserdurchfluss zwischen dem Filter und der Pumpe. Sie kommt beim Öffnen des Pumpendeckels und der Korbreinigung zum Einsatz (Vorfilter).

7

Winterstellung

Den Hebel hochziehen.



INGANGSETZUNG

Wir empfehlen, dass Sie die Anlage ohne Sand einschalten, um zu überprüfen, ob der Filter und die Anlage vollkommen wasserdicht sind.

Nach dem Befüllen des Filters mit Sand, wählen Sie die Reinigungseinstellungen, um den Sand vor dem Gebrauch zu reinigen. Gehen Sie wie folgt vor:

1. Das Klappventil in die Stellung "RÜCKSPÜLUNG" bringen.
2. Öffnen Sie die Ventile, welche die Vakuumschläuche des Schwimmbeckens steuern und schalten Sie die Pumpe für 4 Minuten zu.
3. Die Pumpe ausschalten, das Ventil in die Stellung "FILTERSPÜLEN" drehen und 1 Minute auswaschen. Danach die Pumpe ausschalten und den Hebel des Klappventils in die Lage "FILTERUNG" bringen.



WICHTIG

Vor der Änderung der Stellung des Klappventils ist sicherzustellen, dass die Pumpe ausgeschaltet ist.

WARTUNG

1. Den Filter mit Wasser und Seife reinigen. Verwenden Sie keine Scheuermittel.
2. Wenn notwendig, verschlissene Teile und Dichtungen austauschen.
3. Wenn notwendig, den Filter laut Gebrauchsanweisung reinigen und spülen.

WINTERWARTUNG

1. Wasser aus dem Filter entleeren.
2. Entfernen Sie den Filterverschluss, damit er während der Inaktivität auslüftet.
3. Wenn Sie den Filter wiederstarten sollen, folgen Sie den Anleitungen für die INGANGSETZUNG.

PROBLEMBEHEBUNG

PROBLEM	MÖGLICHE URSACHE	BEHEBUNG
Der Filter weist einen niedrigen Wasserdurchfluss auf. Der Vakuum- (Ansaug-) schlauch des Ansaugsystems des Schwimmbeckens saugt nicht viel Wasser an.	Der Haarfilter ist blockiert.	Den Haarfilter reinigen.
	Der Motor dreht sich in falscher Richtung.	Überprüfen Sie die Motordrehrichtung laut Pfeil am Deckel des Filterlüfters. Ist diese nicht richtig, die Motordrehrichtung verändern*.
	Der Vakuumschlauch oder die Düsensschläuche sind verstopft.	Reinigen.
	Schmutziger Filter.	Den Reinigungsvorgang starten.
Der Druck steigt schnell während des Filtrationszyklus an.	Hoher pH-Wert des Wassers. (trübes Wasser)	Den pH-Wert mit Hilfe von Produkten zur Senkung des pH-Wertes senken (–)
	Chlormangel (das Wasser ist grün).	Chlor dazugeben.
Der Wert am Manometer steigt an und senkt sich rasch.	Die Luft dringt in die Pumpe ein.	Überprüfen, ob es Wasserleckagen in den Haarfiltern und den Vakuumschläuchen gibt.
	Das Vakuum ist halbgeöffnet.	Überprüfen, ob die Vakuumventile vollkommen geschlossen sind

*Ist der Zeigerpfeil nicht vorhanden, können Sie die Drehrichtung auch wie folgt überprüfen: Halten Sie vor der Pumpe bzw. vor dem Teil an, an dem sich die Ansaugrohre befinden (Motor hinten). Vergewissern Sie sich, ob sich der Motor gegen den Uhrzeigersinn dreht.

SICHERHEITSWARNUNGEN

- Verwenden Sie die Anlage nie ohne Wasser.
- Bei jeder Handhabung des Filters oder des Ventils ist die Speisung auszuschalten.
- Erlauben Sie weder Erwachsenen noch Kindern zu, auf der Anlage zu sitzen.
- Schließen Sie den Filter nicht direkt an den Wasserzulauf an, da der Druck sehr hoch sein und den maximalen, für den Filterbetrieb notwendigen Druck übersteigen kann.
- Reinigen Sie den Verschlussset nicht mit Lösemitteln, weil die Verschlüsse einige Merkmale verlieren könnten (Glanz, Transparenz usw.).
- Da alle Verbindungen mit Dichtungen versehen sind, müssen sie nicht zu stark angezogen werden, weil einige Kunststoffteile zerbrechen können.