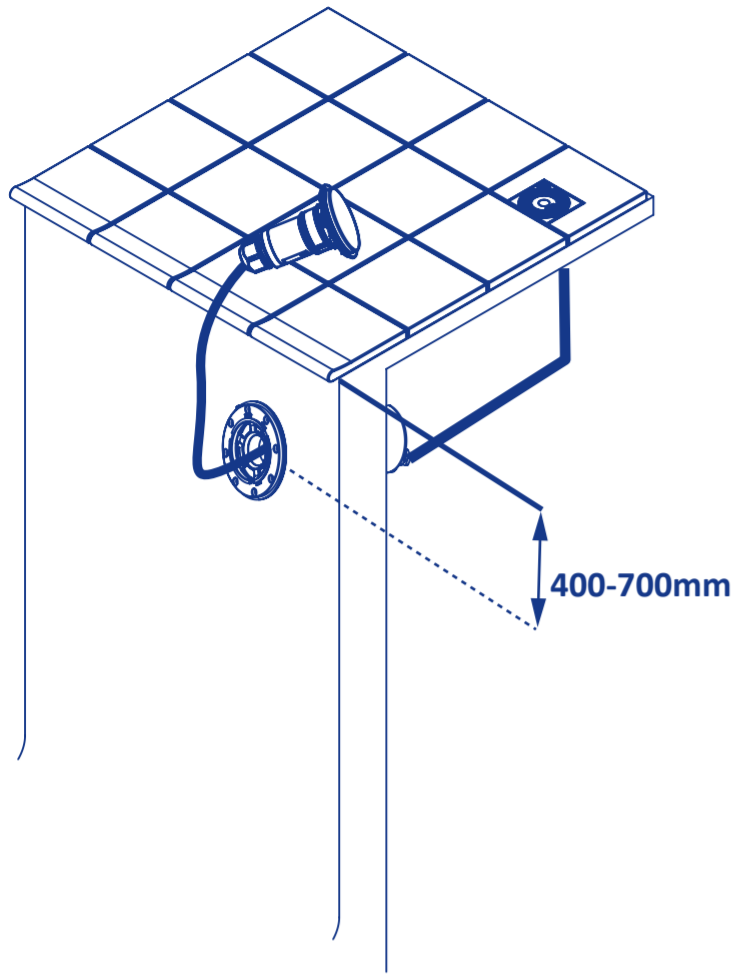
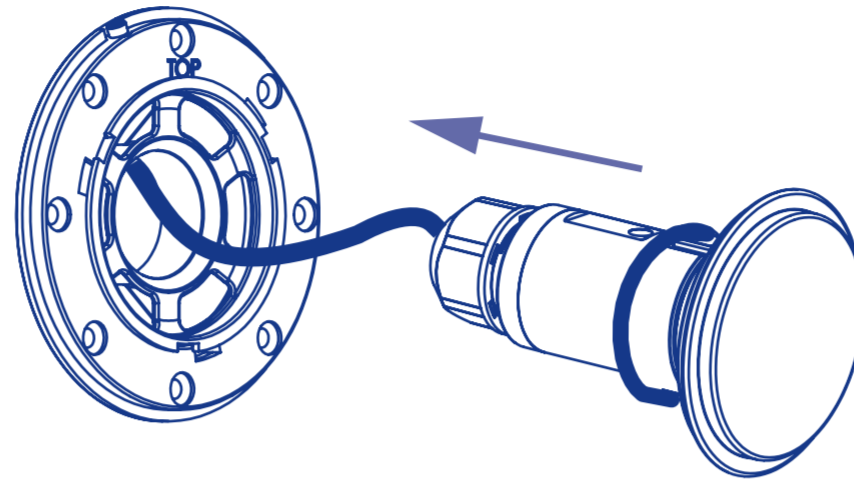




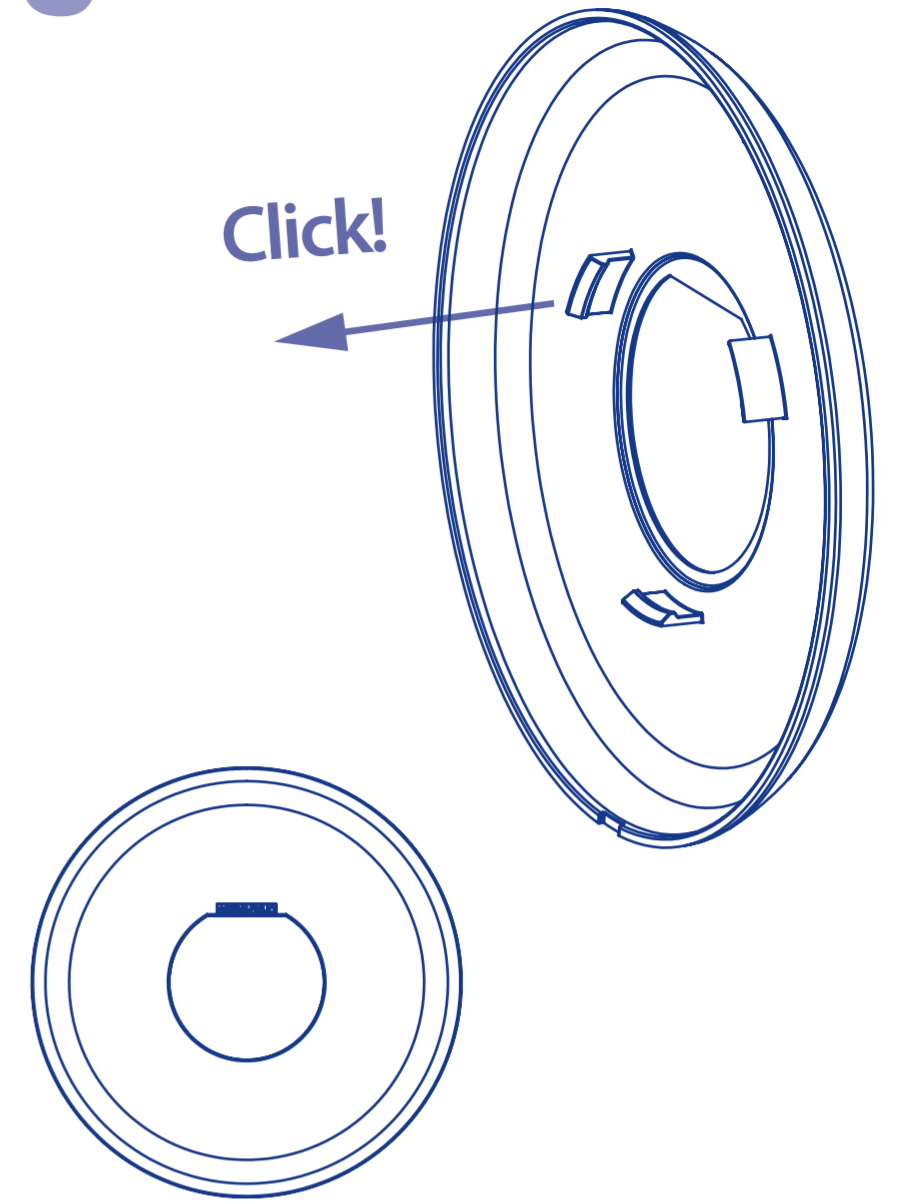
3



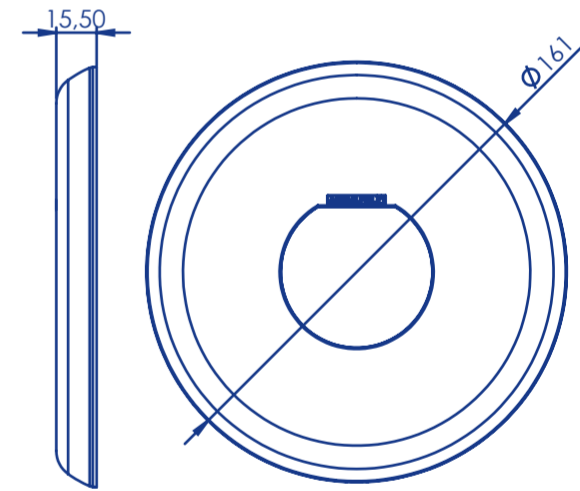
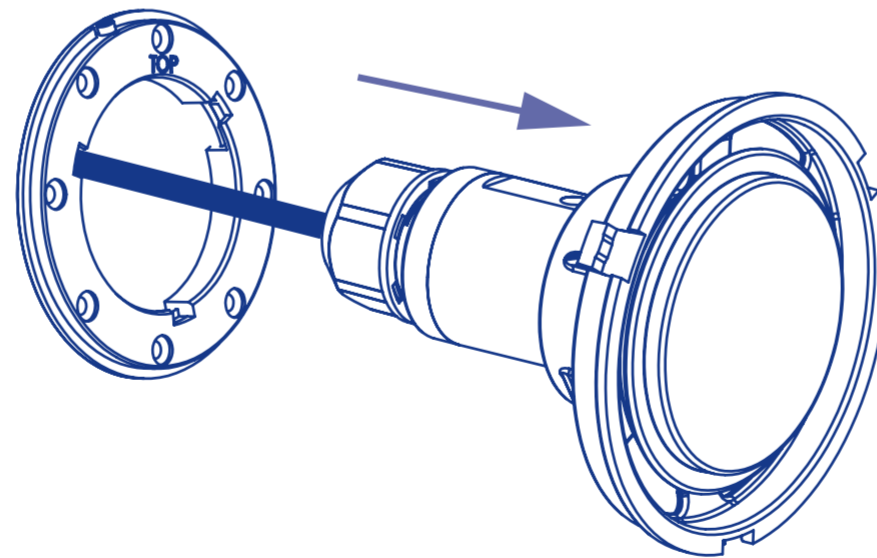
4



5



•DISASSEMBLY • DÉMONTAGE • DESMONTAJE • SMONTAGGIO • DEMONTAGE • DESMONTAGEM • DEMONTAGE • DEMONTERING • DEMONTERING • DEMONTAŽ • ROZEBRÁNÍ • SZÉTSZERELÉS  
 ДЕМОНТАЖ • DEMONTÁŽ • RASTAVLJANJE • DEMONTARE • PASKΛAΠAHE • PA3BOPKA • DEMONTAJ • AΠOZYHAPMOΛOΓHΣH • פירוק • التفكيك



- FOR DISASSEMBLY AND DISCONNECTION FOLLOW THE INSTRUCTIONS IN REVERSE ORDER
- POUR LE DÉMONTAGE ET LA DÉCONNEXION, SUIVRE L'ORDRE INVERSE
- PARA EL DESMONTAJE Y LA DESCONEXIÓN SEGUIR EL ORDEN INVERSO
- PER LO SMONTAGGIO E LO SCOLLEGAMENTO, PROCEDERE A RITROSO
- ZUR DEMONTAGE UND ABKLEMMEN IN UMGEKEHRTER REIHENFOLGE VORGEHEN
- PARA A DESMONTAGEM E DESLIGAMENTO SEGUIR A ORDEM INVERSA
- GA IN OMGEKEERDE VOLGORDE TE WERK OM HET PRODUCT TE DEMONTEREN EN LOS TE KOPPELEN
- FÖR DEMONTERING OCH FRÅNKOPPLING, FÖLJ OMVÄND ORDNING
- VED AFMONTERING OG AFKOBLING FØLGES DEN BAGLÆNS RÆKKE
- W CELU PRZEPROWADZENIA DEMONTAŻU I ODŁĄCZENIA LAMPY NALEŻY WYKONAĆ WSZYSTKIE KROKI W ODWROTNEJ KOLEJNOŚCI
- PŘI ROZEBRÁNÍ A ODPOJENÍ POSTUPUJTE V OPAČNÉM POŘADÍ
- A SZÉTSZERELÉSHEZ ÉS A LEVÁLASZTÁSHOZ KÖVESSE A FORDÍTOTT SORRENDET
- ЗА ДЕМОНТАЖ И РАЗСЪЕДИНЯВАНЕ НА ВРЪЗКИТЕ, ИЗПЪЛНЕТЕ ИНСТРУКЦИИТЕ В ОБРАТЕН РЕД
- PRE DEMONTÁŽ A ODPOJENIE POSTUPUJTE OPAČNE
- ZA RASTAVLJANJE I ODSPAJANJE SLJEDITE UPUTE OBRNUTIM REDOSLJEDOM
- PENTRU DEMONTARE ȘI DECONECTARE, URMAȚI ORDINEA INVERSĂ
- ЗА PASKΛAΠAHE И ИСКΛЬУЧИВАHE ПОСТУПИТЕ ОБРHУТИМ РЕДОСΛΕДОМ ИЗ УПУТСТВА
- ΠΡΙ ΡΑΖΒΟΡΚΗ ΚΑΙ ΟΤΣΟΕΔΙΝΗΜΙ ΣΟΒΛΟΔΑΪΤΗ ΟΒΡΑΤΗΥ ΠΟΡΑΔΟΚ ΔΕΪΣΤΗΥ
- DEMONTAJ VE BAĞLANTININ KESİLMESİ İŞLEMLERİ İÇİN BU TALİMATLARI SONDAN BAŞA DOĞRU GERÇEKLEŞTİRİN
- ΓΙΑ ΑΠOZYHAPMOΛOΓHΣH ΚΑΙ ΑΠOZYHΔΕΣH ΑΚΟΛΟΥΘΗΣΤΕ ΤΙΣ ΟΔΗΓΙΕΣ ΜΕ ΤΗΝ ΑΝΤΙΣΤΡΟΦΗ ΣΕΙΡΑ

• עבור פירוק וניתוק החיבור, יש להמשיך בסדר ההפוך

• للتفكيك والفصل، اتبع التعليمات بترتيب عكسي

Distributed by: / Commercialisé par: / Comercializado por: / Prodotto commercializzato da: / Vertrieben von: /  
 Comercializado por: / Verkocht door: / Marknadsför av: / Kommerciäliseret af: / Prowadzane do obrotu przez: / Prodejce: /  
 Forgalmazza: / Разпространява се от: / Predajca: / Distributer: / Comercializat de: / Дистрибуира: / Продавец: /  
 Dağıtıcı: / Διανέμεται από: /

משוך על ידי:  
 الموزع:

Fluidra S.A.-Astralpool  
 Avda. Alcalde Barnils, 69, 08174 Sant Cugat del Vallès, Barcelona (Spain) - www.astralpool.com  
 Made by NIF A-17092610

- ©2022 Fluidra S.A. All rights reserved. This document is subject to changes without prior warning.
- ©2022 Fluidra S.A. Tous droits réservés. Ce document est sujet à modification sans notification préalable.
- ©2022 Fluidra S.A. Reservados todos los derechos. Este documento está sujeto a cambios sin previo aviso.
- ©2022 Fluidra S.A. Tutti i diritti riservati. Questo documento è soggetto a modifiche senza preavviso.
- ©2022 Fluidra S.A. Alle Rechte vorbehalten. Dieses Dokument kann ohne vorherige Ankündigung geändert werden.
- ©2022 Fluidra S.A. Todos os direitos reservados. Este documento está sujeito a alterações sem aviso prévio.
- ©2022 Fluidra S.A. Alle rechten voorbehouden. Dit document kan worden gewijzigd zonder voorafgaande kennisgeving.
- ©2022 Fluidra S.A. Alla rättigheter förbehållna. Detta dokument kan ändras utan föregående varsel.
- ©2022 Fluidra S.A. Alle rettigheder forbeholdes. Dette dokument kan ændres uden varsel.
- ©2022 Fluidra S.A. Wszystkie prawa zastrzeżone. Niniejszy dokument może ulec zmianie bez uprzedzenia.
- ©2022 Fluidra S.A. Všetchna práva vyhrazena. Tento dokument může být upraven bez předchozího upozornění.
- ©2022 Fluidra S.A. Sva prava pridržana. Ovaj se dokument može mijenjati bez prethodnog upozorenja.
- ©2022 Fluidra S.A. Minden jog fenntartva. Jelen dokumentum előzetes értesítés nélkül megváltozhat.
- ©2022 Fluidra S.A. Всички права запазени. Този документ може да бъде променен без предварително известие.
- ©2022 Fluidra S.A. Všetky práva vyhrazené. Tento dokument sa môže zmeniť bez upozornenia.
- ©2022 Fluidra S.A. Toate drepturile rezervate. Prezentul document poate fi modificat fără notificare prealabilă.
- ©2022 Fluidra S.A. Sva prava zađrana. Ovaj dokument je podlozan izmenama bez prethodnog upozorenja.
- ©2022 Fluidra S.A. Все права защищены. Данный документ может быть изменен без предварительного уведомления.
- ©2022 Fluidra S.A. Tüm hakları saklıdır. Bu dokümanda, önceden uyarıda bulunulmaksızın deęişiklik yapılabılır.
- ©2022 Fluidra S.A. Με την επιφύλαξη παντός δικαιώματος. Αυτό το έγγραφο υπόκειται σε αλλαγές χωρίς προειδοποίηση.

מוקדמת  
 מספר זה נתון לשיויים ללא הודעה מוקדמת  
 ©2022 Fluidra S.A  
 جميع الحقوق محفوظة. يخضع هذا المستند للتغيير دون سابق إنذار.

74392E201-01