



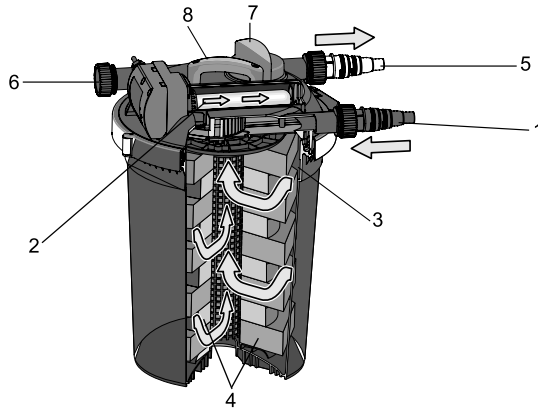
Oase
LIVING WATER



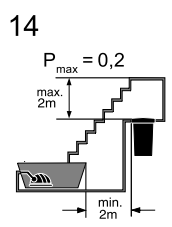
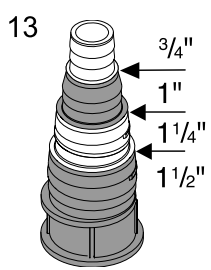
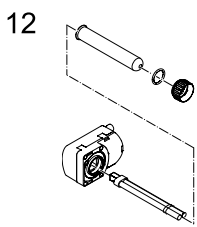
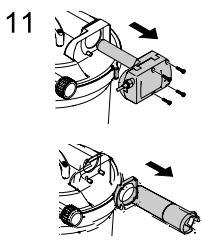
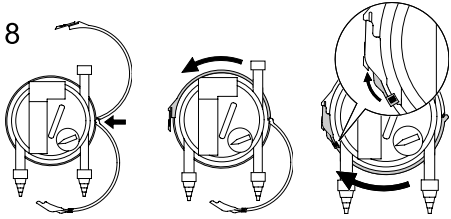
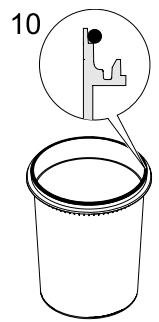
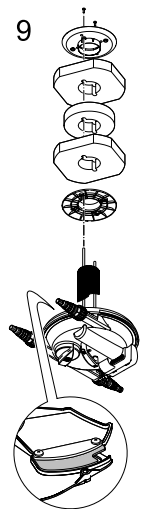
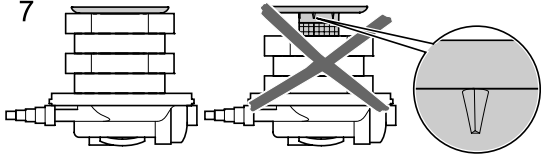
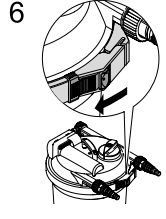
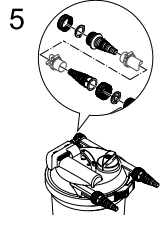
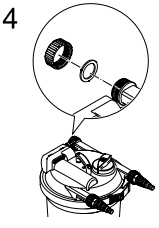
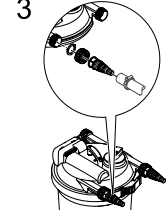
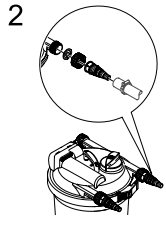
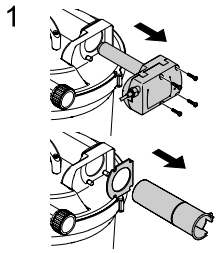
Filtoclear

DE Gebrauchsanleitung
 GB Operating instructions
 FR Notice d'emploi
 NL Gebruiksaanwijzing
 ES Instrucciones de uso
 PT Instruções de uso
 IT Istruzioni d'uso
 DK Brugsanvisning
 NO Bruksanvisning
 SE Bruksanvisning
 FI Käyttöohje
 HU Használati útmutató
 PL Instrukcja użytkowania
 CZ Návod k použití
 SK Návod na použitie
 SI Navodila za uporabo
 HR Uputa o upotrebi
 RO Instrucțiuni de folosință
 BG Упътване за употреба
 UA Посібник з експлуатації
 RU Руководство по эксплуатации
 CN 使用说明书





	1	2	3	4	5	6	7	8
DE	Wassereinlauf	Vorklärung	Vortexsystem	Filterschäume	Wasserauslass	Reinigungsanschluss	Funktions-schalter	Reinigungshebel
GB	Water inlet	Clarifying	Vortex system	Foam filters	Water outlet	Cleaning connection	Function switch	Cleaning lever
FR	Entrée d'eau	Préfiltration	Système vortex	Mousses filtrantes	Sortie d'eau	Raccordement de nettoyage	Commutateur de fonction	Lever de nettoyage
NL	Waterinlaat	Voorzuivering	Vortexstelsysteem	Filterschuimen	Wateruitlaat	Reinigingsaansluiting	Functieschakelaar	Reinigingshendel
ES	Entrada de agua	Clarificación preliminar	Sistema Vortex	Elementos de espuma filtrantes	Salida de agua	Conexión de limpieza	Interruptor de función	Palanca de limpieza
PT	Entrada de água	Pré-clarificação	Sistema Vortex	Espumas filtrantes	Saída de água	Ponto de conexão de limpeza	Selector	Puxador de limpeza
IT	Entrata dell'acqua	Predepurazione	Sistema Vortex	Elementi filtranti di espanso	Scarico dell'acqua	Raccordo di pulitura	Interruttore funzione	Leva di depurazione
DK	Vandindløb	Forklaring	Vortexsystem	Filterskum	Vandudløb	Rengøringsstilslutning	Funktionsafbryder	Rengøringshåndtag
NO	Vanninnløp	Forutgående slamutfelling	Vortexsystem	Skumfilter	Vannutløp	Rengjørings-tilkobling	Funksjonsbryter	Rengjøringshåndtak
SE	Vatteninlopp	Förrening	Vortex-system	Filtersvampar	Vattenutlopp	Rengöringsanslutning	Funktionsomkopplare	Rengöringssspak
FI	Veden tuloaukko	Eisiselkeyts	Vortex-järjestelmä	Suodatusvaahdot	Veden poistoaukko	Puhdistusliitäntä	Toimintakytkin	Puhdistusvipu
HU	Vízbevezetés	Eldőderítés	Vortex-rendszer	Szűrőhabok	Vízkivezetés	Tisztító-csatlakozó	Funkciókapcsoló	Tisztító kar
PL	Wlot wody	Filtrowanie wstępne	System Vortex	Pianki filtracyjne	Wylot wody	Przyłącze do oczyszczania	Przełącznik funkcyjny	Dźwignia czyszczenia
CZ	Vtok vody	Předčištění	Systém Vortex	Filtrační pěny	Výtok vody	Připojka pro čištění	Prepínač funkcí	Čistící páka
SK	Vtok vody	Predčistenie	Systém Vortex	Filtračné peny	Výtok vody	Pripojka pre čistenie	Prepínač funkcií	Čistiaca páka
SI	Dotok vode	Predčiščenje	Vortex sistem	Filtrirne pene	Izpust vode	Priključek za čiščenje	Funkcijsko stikalo	Vzvod za čiščenje
HR	Ulaz za vodu	Pripremo predčišćavanje	Sustav optočnih pumpi (Vortex)	Pjenasti filtri	Ispust vode	Priključak za čišćenje	Sklopka za biranje režima rada	Ručka za čišćenje
RO	Dotok vode	Predčišćenje	Vortex sistem	Filtrirne pene	Izpust vode	Priključek za čišćenje	Funkcijsko stikalo	Vzvod za čišćenje
BG	Вход за водата	Предварително почистване	Система Vortex	Пенофилтри	Изход за водата	Връзка за почистване	Ключ на програматора	Лост за почистване
UA	Вхідний отвір	Попередня очистка	Система завихрення	Фільтрувальні піноматеріали	Випуск води	Стяк для чищення	Перемикач функцій	Ручка для очистки
RU	Впуск воды	Предварительная очистка	Система «Vortex»	Фильтровальные губки	Выпуск воды	Подсоединение для чистки	Переключатель функций	Рычаг для чистки
CN	入水口	预净化	涡流系统	过滤器海绵	出水口	清洁接头	功能开关	清洁柄



Original Gebrauchsanleitung

Hinweise zu dieser Gebrauchsanleitung

Willkommen bei OASE Living Water. Mit dem Kauf des Produkts **Filtoclear** haben Sie eine gute Wahl getroffen. Lesen Sie vor der ersten Benutzung des Gerätes die Anleitung sorgfältig und machen Sie sich mit dem Gerät vertraut. Alle Arbeiten an und mit diesem Gerät dürfen nur gemäß der vorliegenden Anleitung durchgeführt werden. Beachten Sie unbedingt die Sicherheitshinweise für den richtigen und sicheren Gebrauch. Bewahren Sie diese Anleitung sorgfältig auf. Bei Besitzerwechsel geben Sie bitte die Anleitung weiter.

Symbole in dieser Anleitung

Die in dieser Gebrauchsanleitung verwendeten Symbole haben folgende Bedeutung:



Gefahr von Personenschäden durch gefährliche elektrische Spannung

Das Symbol weist auf eine unmittelbar drohende Gefahr hin, die den Tod oder schwere Verletzungen zur Folge haben kann, wenn die entsprechenden Maßnahmen nicht getroffen werden.



Gefahr von Personenschäden durch eine allgemeine Gefahrenquelle

Das Symbol weist auf eine unmittelbar drohende Gefahr hin, die den Tod oder schwere Verletzungen zur Folge haben kann, wenn die entsprechenden Maßnahmen nicht getroffen werden.



Wichtiger Hinweis für die störungsfreie Funktion.

Bestimmungsgemäße Verwendung

Filtoclear, im weiteren "Gerät" genannt, darf ausschließlich wie folgt verwendet werden:

- Zur mechanischen und biologischen Reinigung von Gartenteichen
- Betrieb unter Einhaltung der technischen Daten.

Die in das Gerät eingebaute UVC-Lampe dient zum Abtöten von Algen und Bakterien im Teichwasser. Ihre Strahlung ist auch in geringen Dosierungen gefährlich für die Augen und die Haut. Die UVC-Lampe darf niemals in einem defekten Gehäuse oder ausserhalb ihres Gehäuses oder für andere Zwecke verwendet werden.

Für das Gerät gelten folgende Einschränkungen:

- Niemals andere Flüssigkeiten als Wasser fördern.
- Niemals ohne Wasserdurchfluss betreiben.
- Nicht für gewerbliche oder industrielle Zwecke verwenden.
- Nicht in Verbindung mit Chemikalien, Lebensmitteln, leicht brennbaren oder explosiven Stoffen einsetzen.

Sicherheitshinweise

Von diesem Gerät können Gefahren für Personen und Sachwerte ausgehen, wenn das Gerät unsachgemäß bzw. nicht dem Verwendungszweck entsprechend eingesetzt wird oder wenn die Sicherheitshinweise nicht beachtet werden.

Dieses Gerät kann von Kindern ab 8 Jahren und darüber sowie von Personen mit verringerten physischen, sensorischen oder mentalen Fähigkeiten oder Mangel an Erfahrung und Wissen benutzt werden, wenn sie beaufsichtigt oder bezüglich des sicheren Gebrauchs des Gerätes unterwiesen wurden und die daraus resultierenden Gefahren verstehen. Kinder dürfen nicht mit dem Gerät spielen. Reinigung und Benutzerwartung dürfen nicht von Kindern ohne Beaufsichtigung durchgeführt werden.

Gefahren durch die Kombination von Wasser und Elektrizität

- Die Kombination von Wasser und Elektrizität kann bei nicht vorschriftsmäßigem Anschluss oder unsachgemäßer Handhabung zum Tod oder zu schweren Verletzungen durch Stromschlag führen.
- Bevor Sie in das Wasser greifen, immer alle im Wasser befindlichen Geräte spannungsfrei schalten.

Vorschriftsmäßige elektrische Installation

- Elektrische Installationen müssen den nationalen Errichterbestimmungen entsprechen und dürfen nur von einer Elektrofachkraft vorgenommen werden.
- Eine Person gilt als Elektrofachkraft, wenn sie auf Grund ihrer fachlichen Ausbildung, Kenntnisse und Erfahrungen befähigt und berechtigt ist, die ihr übertragenen Arbeiten zu beurteilen und durchzuführen. Das Arbeiten als Fachkraft umfasst auch das Erkennen möglicher Gefahren und das Beachten einschlägiger regionaler und nationaler Normen, Vorschriften und Bestimmungen.
- Bei Fragen und Problemen wenden Sie sich an eine Elektrofachkraft.
- Der Anschluss des Gerätes ist nur erlaubt, wenn die elektrischen Daten von Gerät und Stromversorgung übereinstimmen. Die Gerätedaten befinden sich auf dem Typenschild am Gerät, auf der Verpackung oder in dieser Anleitung.
- Das Gerät muss über eine Fehlerstrom-Schutzeinrichtung mit einem Bemessungsfehlerstrom von maximal 30 mA abgesichert sein.
- Verlängerungsleitungen und Stromverteiler (z. B. Steckdosenleisten) müssen für die Verwendung im Freien geeignet sein (spritzwassergeschützt).
- Der Sicherheitsabstand des Gerätes zum Wasser muss mindestens 2 m betragen.
- Netzanschlussleitungen dürfen keinen geringeren Querschnitt haben als Gummischlauchleitungen mit dem Kurzzeichen H05RN-F. Verlängerungsleitungen müssen den Anforderungen der DIN VDE 0620 genügen.
- Schützen Sie Steckerverbindungen vor Feuchtigkeit.
- Schließen Sie das Gerät nur an einer vorschriftsmäßig installierten Steckdose an.

Sicherer Betrieb

- Bei defekten elektrischen Leitungen oder defektem Gehäuse darf das Gerät nicht betrieben werden.
- Tragen oder ziehen Sie das Gerät nicht an der elektrischen Leitung.
- Verlegen Sie Leitungen geschützt vor Beschädigungen und achten Sie darauf, dass niemand darüber fallen kann.
- Öffnen Sie das Gehäuse des Gerätes oder zugehöriger Teile nur, wenn Sie dazu in der Anleitung ausdrücklich aufgefordert werden.
- Führen Sie nur Arbeiten am Gerät durch, die in dieser Anleitung beschrieben sind. Wenden Sie sich an eine autorisierte Kundendienststelle oder im Zweifelsfall an den Hersteller, wenn sich Probleme nicht beheben lassen.
- Verwenden Sie nur Original-Ersatzteile und -Zubehör für das Gerät.
- Nehmen Sie niemals technische Änderungen am Gerät vor.
- Die Anschlussleitungen können nicht ersetzt werden. Bei einer beschädigten Leitung muss das Gerät bzw. die Komponente entsorgt werden.
- Betreiben Sie das Gerät nur, wenn sich keine Personen im Wasser aufhalten!
- Das Gerät, Anschlüsse und Stecker sind nicht wasserdicht und dürfen nicht im Wasser verlegt bzw. montiert werden.
- Halten Sie die Steckdose und den Netzstecker trocken.
- Der Filter darf in keinem Fall überlaufen. Es besteht die Gefahr der Teichentleerung.

Aufstellen

Stellen Sie das Gerät überflutungssicher mindestens 2m vom Teichrand entfernt auf einen festen und ebenen Untergrund. Alternativ kann der Filter auch bis zur Stufe am Behälter eingegraben werden. Der Höhenunterschied zwischen Deckel und Auslaufstelle darf max. 2m betragen (14). Das Gerät darf nicht der direkten Sonneneinstrahlung ausgesetzt sein. Achten Sie auf einen ungehinderten Zugang zum Deckel, um Arbeiten am Gerät durchführen zu können.

Montage

Schlauchanschlüsse montieren

Der Förderdruck der Pumpe darf max. 0,5 bar (5mWS) betragen. Betreiben Sie das Gerät nur mit Druckschläuchen, welche mindestens für 0,2 bar bzw. den maximalen Druck der Pumpe zugelassen sind. Die Stufenschlauchtülle an den entsprechenden Stellen für die jeweiligen Schläuche absägen (13). Die Schläuche auf die Stufenschlauchtülle aufschieben bzw. aufdrehen und mit einer Schlauchklemme sichern.

Montage am Wassereinflauf

Die Überwurfmutter über die schwarze Stufenschlauchtülle schieben, Schlauch montieren, Flachdichtung in die Überwurfmutter einlegen und auf Wassereinflaufstutzen aufschrauben.

Montage am Wasserauslass

Die Überwurfmutter über die transparente Stufenschlauchtülle schieben, Schlauch montieren, die grüne Durchflussfahne in die Überwurfmutter einlegen und auf Wasserauslassstutzen aufschrauben.

Montage am Reinigungsanschluss

Um einen Ablaufschlauch dauerhaft am Reinigungsanschluss zu montieren, die Verschlusskappe vom Reinigungsanschluss abschrauben, die Überwurfmutter über die transparente Schlauchtülle schieben, den Schlauch montieren, die grüne Durchflussfahne in die Überwurfmutter einlegen und fest auf den Reinigungsanschluss schrauben. Im Filterbetrieb muss der Reinigungsanschluss oder ein darauf angeschlossener Ablaufschlauch immer mit der Verschlusskappe und eingelegter Flachdichtung verschlossen sein, als Sicherung, falls der Funktionsschalter unbeabsichtigt auf „Reinigen“ verstellt wird. Zum Verschließen des Ablaufschlauches mit der Verschlusskappe, die schwarze Stufenschlauchtülle mit Gewinde auf den Schlauch aufschieben bzw. aufdrehen und mit Schlauchklemme sichern, Verschlusskappe mit eingelegter Flachdichtung fest aufschrauben.

Inbetriebnahme



Achtung! Ultraviolette Strahlung.

Mögliche Folgen: Verletzung von Augen oder Haut durch Verbrennen.

Schutzmaßnahmen:

- UVC-Lampe niemals außerhalb des Gehäuses betreiben.
- UVC-Lampe niemals in einem defekten Gehäuse betreiben.



Achtung! Zerbrechliches Glas.

Mögliche Folgen: Schnittverletzung an den Händen.

Schutzmaßnahmen: Vorsichtig mit Quarzglas und UVC-Lampe umgehen.



Achtung! Betreiben Sie das Gerät niemals mit mehr als 0,2 bar Wasserdruck!



Achtung! Das Gerät niemals ohne Wasserdurchfluss oder ohne Pumpenfilter betreiben!

So stellen Sie die Stromversorgung her:

Einschalten: Gerät mit dem Netz verbinden. Das Gerät schaltet sich sofort ein, wenn die Stromverbindung hergestellt ist.

Ausschalten: Gerät vom Netz trennen.

Sicherheitshinweise zuvor beachten! Vor Inbetriebnahme immer erst die Pumpe einschalten und den korrekten Sitz der angeschlossenen Schläuche, der Verschlusskappe und des Spannrings mit Sicherheitsriegel kontrollieren. Der Funktionsschalter muss auf dem Symbol „Filtern“ stehen. Netzstecker einstecken, Blaue Kontrolllampe leuchtet. Hinweis: Bei Neuinstallation erreicht das Gerät seine vollständige biologische Reinigungswirkung erst nach einigen Wochen. Eine umfangreiche Bakterientätigkeit ergibt sich erst ab einer Einsatztemperatur von + 10°C.

Hinweis: Der eingebaute Temperaturwächter schaltet die UVC-Lampe bei Überhitzung automatisch aus, nach Abkühlung wird die UVC-Lampe automatisch wieder eingeschaltet.

Reinigung und Wartung



Achtung! Gefährliche elektrische Spannung.

Mögliche Folgen: Tod oder schwere Verletzungen.

Schutzmaßnahmen:

- Elektrische Geräte und Installationen mit Bemessungsspannung $U > 12 \text{ V AC}$ oder $U > 30 \text{ V DC}$, die im Wasser liegen: Geräte und Installationen spannungsfrei schalten, bevor Sie ins Wasser greifen.
- Vor Arbeiten am Gerät, Gerät spannungsfrei schalten.
- Gegen unbeabsichtigtes Wiedereinschalten sichern.

Sicherheitshinweise zuvor beachten! Kontrollieren und reinigen Sie den Wasserablauf zum Teich regelmäßig. Bei Verstopfung besteht die Gefahr eines höheren Betriebsdrucks als 0,2 bar. Die Filterschäume sollten regelmäßig (z.B. alle zwei Wochen) gereinigt werden, spätestens, wenn aus dem Wasserauslass trübes oder schmutziges Wasser in den Gartenteich zurückgeleitet wird (Kontrolle der Verschmutzung an der transparenten Stufenschlauchtülle mit grüner Durchflussfahne am Wasserauslass).

Reinigung der Filterschäume per Grifffunktion

Verschlusskappe am Reinigungsanschluss bzw. am angeschlossenen Ablaufschlauch abdrehen. Funktionsschalter leicht hoch ziehen und durch Drehen im Uhrzeigersinn bis zum Anschlag auf „Reinigung“ einstellen. Kräftig am Reinigungsgriff ziehen und mehrmals „pumpen“, die Filterschäume werden so mechanisch gereinigt. Reinigungsgriff bis zum Anschlag auf den Deckel herunter drücken (die beiden O-Ringe klemmen merkbar ein). Der Filter wird nun klar gespült. Sobald durch die transparente Stufenschlauchtülle am Reinigungsanschluss nur noch sauberes Wasser zu sehen ist, den Funktionsschalter leicht hochziehen und durch Drehen gegen den Uhrzeigersinn bis zum Anschlag auf „Filtern“ umstellen. Die Verschlusskappe mit eingelegter Flachdichtung wieder fest aufschrauben.

Kontrollieren Sie den Wasserzufluss zum Teich anhand der grünen Durchflussfahne am Wasserauslass.

Reinigen der Filterschäume durch Auswaschen

Falls nötig, Filterschäume auswaschen bzw. ersetzen. Verwenden Sie keine chemischen Reinigungsmittel. Netzstecker ziehen, Pumpe ausschalten und gegen unbeabsichtigtes Einschalten sichern. Alle Schläuche durch Abdrehen der Überwurfmuttern entfernen, Spannring abnehmen. Dazu den Sicherungsriegel zurückziehen, den Verschlussshaken nach innen drücken und den Spannring öffnen. Deckel mit Filterschaumpaket abheben und mit dem Kopf auf eine weiße saubere Unterlage legen, so dass die Filterschäume mit der Filterscheibe nach oben liegen. Durch die mechanische Beanspruchung und gewöhnliche Alterung können die Filterschäume zusammenfallen. Die Filterschäume müssen ersetzt werden, wenn diese ohne Lücken auf der unteren Filterscheibe aufliegen und die Verschleißmarkierung der oberen Scheibe komplett zu sehen ist (7). Obere Filterscheibe durch Lösen der zwei Schrauben abschrauben, Filterschäume abziehen und durch kräftiges Zusammendrücken unter fließendem Wasser reinigen. Untere Filterscheibe abziehen, Behälter, Deckel mit Gitterrohr, beide Filterscheiben und Spannring sauber abspritzen. Bypassventil anheben und den Zulaufkamm vom UVC reinigen (9). Eine Filterscheibe mit dem Kragen nach oben auf das Gitterrohr und die Reinigungsstangen aufschieben, Filterschäume beginnend mit einem großen blauen Filterschaum abwechselnd mit einem kleinen roten Filterschaum aufschieben, so dass die Reinigungsstangen in den beiden Ausbrüchen vom großen Loch der Filterschäume liegen. Filterscheibe mit dem Kragen nach unten aufsetzen und mit den zwei Schrauben bündig an die Reinigungsstangen anschrauben. Wichtig: Können die Reinigungsstangen durch die Löcher der Filterscheibe hindurchgeschoben werden, muss die Filterscheibe um 90° auf das andere Lochbild gedreht werden. Das Gitterrohr muss komplett im Kragendurchmesser liegen. Deckeldichtung auf den oberen Rand vom Behälter auflegen (10), Deckel mit Filterschaumpaket auf den Behälter aufdrücken. Spannring auf den Rand von Behälter und Deckel auflegen (Netzkabel nicht einklemmen!), auf den Deckel drücken. Verschluss einrasten, Sicherungsriegel einschieben (8). Schlauchanschlüsse montieren, erst die Pumpe wieder in Betrieb nehmen, dann den Netzstecker des Gerätes einstecken.

Quarzglasrohr reinigen

Sicherheitshinweise zuvor beachten! Netzstecker ziehen, Pumpe ausschalten und gegen unbeabsichtigtes Einschalten sichern. Die vier Schrauben des UVC-Geräts lösen und dieses vorsichtig aus dem Deckel des Filters ziehen (11), Quarzglas mit einem feuchten Tuch reinigen, Flachdichtung und Schutzrohr herausziehen (12) und mit Wasser reinigen.

UVC-Lampe austauschen

Die UVC-Lampe muss nach ca. 8.000 Betriebsstunden gewechselt werden. Sicherheitshinweise zuvor beachten! Netzstecker ziehen, Pumpe ausschalten und gegen unbeabsichtigtes Einschalten sichern. Die vier Schrauben des UVC-Geräts lösen und dieses vorsichtig aus dem Deckel des Filters ziehen, Klemmschraube gegen den Uhrzeigersinn abschrauben und Quarzglasrohr mit O-Ring abnehmen. UVC-Lampe heraus ziehen und ersetzen.

Wichtig! Es dürfen nur Lampen verwendet werden, deren Bezeichnung und Leistungsangabe mit den Angaben auf dem Typenschild übereinstimmen.

O-Ring vom Quarzglas abnehmen und reinigen, Quarzglasrohr mit einem feuchten Tuch reinigen, Flachdichtung und Schutzrohr herausziehen und mit Wasser reinigen.

Teile auf Beschädigungen überprüfen und ggf. austauschen. In umgekehrter Reihenfolge wieder montieren. Erst die Pumpe wieder in Betrieb nehmen, dann den Netzstecker des Gerätes einstecken.



Hinweis!

Aus Sicherheitsgründen lässt sich die UVC-Lampe erst einschalten, wenn der Gerätekopf ordnungsgemäß in das Gehäuse eingebaut ist.

Verschleißteile

Die UVC-Lampe, das Quarzglas und die Filterschäume sind Verschleißteile und unterliegen nicht der Gewährleistung.

Störungsbeseitigung

Störung	Ursache	Abhilfe
Gerät läuft nicht	<ul style="list-style-type: none"> - Gerät noch nicht lange im Betrieb - Pumpenleistung nicht passend - Wasser ist extrem verschmutzt - Fisch- und Tierbestand zu hoch - Filterschäume sind verschmutzt - Quarzglasrohr ist verschmutzt 	<ul style="list-style-type: none"> - Die vollständige biologische Reinigungswirkung wird erst nach einigen Wochen erreicht - Pumpenleistung neu einstellen - Algen und Blätter aus dem Teich entfernen, Wasser tauschen - Richtwert: ca. 60 cm Fischlänge auf 1 m³ Teichwasser - Filterschäume reinigen - FiltoClear-UVC ausbauen und Quarzglasrohr reinigen
Anzeige UVC-Lampe leuchtet nicht	<ul style="list-style-type: none"> - Netzstecker vom FiltoClear-UVC nicht angeschlossen - UVC-Lampe defekt - Anschluss defekt - UVC-Lampe hat keine Leistung mehr - Schutzrohr nicht eingebaut - FiltoClear-UVC überhitzt - Funktionsschalter steht auf „Reinigen“ 	<ul style="list-style-type: none"> - Netzstecker vom FiltoClear-UVC anschließen - UVC-Lampe austauschen - Elektrischen Anschluss überprüfen - Die Lampe muss nach ca. 8.000 Betriebsstunden erneuert werden - Siehe UVC-Lampe austauschen - Nach Abkühlung automatische Einschaltung vom UVC - Funktionsschalter auf „Filtern“ umstellen
Kein Wasseraustritt aus Teicheinlauf	<ul style="list-style-type: none"> - Netzstecker der Pumpe nicht angeschlossen - Teicheinlauf verstopft 	<ul style="list-style-type: none"> - Netzstecker der Pumpe anschließen - Teicheinlauf reinigen

Lagern/Überwintern

Bei Wassertemperaturen unter 8 °C oder spätestens bei zu erwartendem Frost müssen Sie das Gerät außer Betrieb nehmen. Das Gerät entleeren, eine gründliche Reinigung durchführen und auf Schäden überprüfen. Alle Filtermedien entfernen und reinigen, trocken und frostfrei lagern. Der Aufbewahrungsort muss für Kinder unzugänglich sein. Decken Sie den Filterbehälter so ab, dass kein Regenwasser eindringen kann. Entleeren Sie sämtliche Schläuche, Rohrleitungen und Anschlüsse soweit wie möglich.

Entsorgung



Dieses Gerät darf nicht als Hausmüll entsorgt werden! Nutzen Sie bitte das dafür vorgesehene Rücknahmesystem. Machen Sie das Gerät vorher durch Abschneiden der Kabel unbrauchbar.

Entsorgen Sie die UVC-Lampe über das dafür vorgesehene Rücknahmesystem.

Translation of the original Operating Instructions

Information about these operating instructions

Welcome to OASE Living Water. You made a good choice with the purchase of this product **Filtoclear**.

Prior to commissioning the unit, please read the instructions of use carefully and fully familiarise yourself with the unit. Ensure that all work on and with this unit is only carried out in accordance with these instructions.

Adhere to the safety information for the correct and safe use of the unit.

Keep these instructions in a safe place! Please also hand over the instructions when passing the unit on to a new owner.

Symbols used in these instructions

The symbols used in this operating manual have the following meanings:



Risk of injury to persons due to dangerous electrical voltage

This symbol indicates an imminent danger, which can lead to death or severe injuries if the appropriate measures are not taken.



Risk of personal injury caused by a general source of danger

This symbol indicates an imminent danger, which can lead to death or severe injuries if the appropriate measures are not taken.



Important information for trouble-free operation.

Intended use

Filtoclear, referred to in the following as "unit", may only be used as specified in the following:

- For mechanical and biological cleaning of garden ponds
- Operation under observance of the technical data.

The UVC lamp installed in the unit is intended to kill algae and bacteria in the pond water. Even in small doses, its radiation is harmful for eyes and skin. Never use the UVC lamp in a defective housing or outside the housing, or any other purpose other than that intended.

The following restrictions apply to the unit:

- Never use the unit to convey fluids other than water.
- Never run the unit without water.
- Do not use for commercial or industrial purposes.
- Do not use in conjunction with chemicals, foodstuff, easily flammable or explosive substances.

Safety information

Hazards to persons and assets may emanate from this unit if it is used in an improper manner or not in accordance with its intended use, or if the safety instructions are ignored.

This unit can be used by children from the age of 8 and by persons with physical, sensory or mental impairments or lack of experience and knowledge, as long as they are supervised or instructed on how to use the unit safely and are able to understand the potential hazards. Do not allow children to play with the unit. Do not allow children to clean or maintain the unit without close supervision.

Hazards encountered by the combination of water and electricity

- The combination of water and electricity can lead to death or severe injury from electrocution, if the unit is incorrectly connected or misused.
- Prior to reaching into the water, always switch off the mains voltage to all units used in the water.

Correct electrical installation

- Electrical installations must meet the national regulations and may only be carried out by a qualified electrician.
- A person is regarded as a qualified electrician, if, due to his/her vocational education, knowledge and experience, he or she is capable of and authorised to judge and carry out the work commissioned to him/her. This also includes the recognition of possible hazards and the adherence to the pertinent regional and national standards, rules and regulations.
- For your own safety, please consult a qualified electrician.
- The unit may only be connected when the electrical data of the unit and the power supply coincide. The unit data is to be found on the unit type plate or on the packaging, or in this manual.
- Ensure that the unit is fused for a rated fault current of max. 30 mA by means of a fault current protection device.
- Extension cables and power distributors (e. g. outlet strips) must be suitable for outdoor use.
- Minimum safety distance between the unit and the water: 2 m.
- Ensure that the power connection cable cross section is not smaller than that of the rubber sheath with the identification H05RN-F. Extension cables must meet DIN VDE 0620.
- Protect the plug connections from moisture.
- Only plug the unit into a correctly fitted socket.

Safe operation

- Never operate the unit if either the electrical cables or the housing are defective!
- Do not carry or pull the unit by its electrical cable.
- Route cords/hoses/lines in a way that they are protected against damage, and ensure that they do not present a tripping obstacle.
- Only open the unit housing or its attendant components, when this is explicitly required in the operating instructions.
- Only execute work on the unit that is described in this manual. If problems cannot be overcome, please contact an authorised customer service point or, when in doubt, the manufacturer.
- Only use original spare parts and accessories for the unit.
- Never carry out technical modifications to the unit.
- The power connection cables cannot be replaced. When the cable is damaged, the unit or the component needs to be disposed of.
- Only operate the unit if no persons are in the water!
- The unit, the connections and plugs are not water-proof and must not be routed or installed in water.
- Keep the socket and power plug dry.
- Ensure that the filter will not overflow. Danger of emptying the pond.

Installation

Place the unit at a flood protected position at a distance from the pond edge of at least 2 m on a firm and level ground. As an alternative, the filter can be buried up to the recess in the container. Maximum height difference between filter lid and outlet point: max. 2 m (14). Do not expose the unit to direct sun radiation. Ensure unrestricted access to the cover to be able to carry out work on the unit.

Installation

Fitting hose connections

The max. pump head height is 5m WC (0.5 bar). Only operate the unit with pressure hoses which are approved at least for 0.2 bar or the maximum pump pressure. Saw off the stepped hose nozzle at the appropriate point of the corresponding hoses (13). Push or screw the hoses onto the stepped hose nozzle and secure with a hose clip.

Installation at the water inlet

Push the union nut over the black stepped hose nozzle, fit the hose, insert the flat sealing ring in the union nut, and screw onto the water inlet socket.

Installation at the water outlet

Push the union nut over the transparent stepped hose nozzle, fit the hose, insert the green flow indicator flap into the union nut, and screw onto the water outlet socket.

Installation at the cleaning connection

To permanently fit a drain hose to the cleaning connection, unscrew the cover cap from the cleaning connection, push the union nut over the transparent stepped hose nozzle, fit the hose, insert the green flow indicator flap into the union nut, and firmly tighten it on the cleaning connection. During filter operation, ensure that the cleaning connection or a drain hose connected to it is always closed with the cover cap and the inserted flat sealing ring as a security measure, should the function switch be unintentionally set to „Cleaning“. To close the drain hose with the cover cap, push or turn the black stepped hose nozzle with its thread onto the hose and secure with the hose clip, firmly screw tighten with the flat sealing ring inserted.

Start-up



Attention! Ultra-violet radiation.

Possible consequences: Eye or skin injury from burns.

Protective measures:

- Never operate the UVC lamp outside its housing.
- Never operate the UVC lamp in a housing that is defective.



Attention! Breakable glass.

Possible consequences: Injury to your hands caused by cuts.

Protective measures: Handle the quartz glass and UVC lamp with care.



Attention! The outlet from the filter cannot be more than 2m (0.2 bar water pressure) vertically above the level of the filter!



Attention! Never operate the unit without water or without pump strainer casing!

This is how to connect the power supply:

Switching on: Connect the unit to the mains. The unit switches on as soon as the power connection is established.

Switching off: Disconnect the unit from the mains.

Adhere to the safety information given above! Always switch the pump on prior to starting the unit, and check the correct seating of the connected hoses, the cover cap and the clamping ring with safety latch. The function switch must be turned to the „Filter“ symbol. Connect the power supply, the blue control lamp is lit. Note: After a new installation, the unit only reaches its full biological cleaning effect after a few weeks. The full effect on bacteria is only reached as from an operating temperature of + 10°C.

Note: In the event of overheating, the installed temperature monitor switches the UVC lamp off automatically, the lamp automatically switches on again once cooled down.

Maintenance and cleaning



Attention! Dangerous electrical voltage.

Possible consequences: Death or severe injury.

Protective measures:

- Electrical units and installations with a rated voltage of $U > 12 \text{ V AC}$ or $U > 30 \text{ V DC}$ located in the water: Isolate the units and installations (switch off and disconnect from the power supply) before reaching into the water.
- Isolate the unit before starting any work.
- Secure the unit to prevent unintentional switching on.

Adhere to the safety information given above! Check and clean the water outlet into the pond at regular intervals.

When blocked, danger of an operating pressure of more than 0.2 bar. We recommend to clean the foam filters at regular intervals (e.g. every two weeks), at the latest when the water emerging from the outlet and returned to the pond is cloudy or dirty (check soiling at the transparent stepped hose nozzle with the green flow indicator flap at the water outlet).

Cleaning of the filter foams with the handle function

Remove the cover cap at the cleaning connection or at the connected drain hose. Slightly pull up the function switch and set against the stop to „Cleaning“ by turning counter-clockwise. Vigorously pull at the cleaning handle and "pump" several times; in this manner the foam filters are mechanically cleaned. Push the cleaning handle down to the stop on the cover (the two O rings tangibly engage). The filter will now be rinsed clean. As soon as only clean water is visible in the transparent stepped hose nozzle at the cleaning connection, pull the function switch slightly up and set against the stop to „Filter“ by turning counter-clockwise. Firmly screw on the cover cap with the flat sealing ring inserted. Check the water flow into the pond at the green flow indicator flap at the water outlet.

Cleaning the foam filters by washing out

If necessary, wash out or replace the foam filters. Do not use chemical cleaning agents. Disconnect the power supply, switch off the pump and secure against unintentional switching on again. Disconnect all hoses by turning off the union nuts, remove the clamping ring. For this purpose, pull the safety latch back, push the closing hook inwards, and open the clamping ring. Remove the lid including the foam filter package, turn upside down and place on a clean surface ensuring that the foam filters including the filter disk are facing up. The foam filters could collapse as a result of mechanical stress and normal ageing. Replace the foam filters if they rest on the bottom filter disk without gaps and when the wear mark of the top disk is full visible (7). Unscrew the top filter disk by removing the two screws, pull off foam filters and clean thoroughly in a bucket of pond water by vigorously compressing. Remove the bottom filter disk, thoroughly spray clean container, lid with meshed tube, both filter disks and clamping ring. Lift off the bypass valve and clean the comb of the UVC (9). Push a filter disk including collar and the cleaning rods upward and onto the meshed tube, alternately fit foam filters (starting with a large blue foam filter, followed by a small red foam filter) such that the cleaning rods lie in both cut-outs of the large cavity in the foam filters. Place the filter disk with the collar facing down and screw fit flush with the cleaning rods using the two screws. Important: When the cleaning rods can be pushed through the holes in the filter disk, turn the filter disk through 90° to the other hole pattern. Ensure that the meshed tube fits completely in the collar diameter. Place the cover sealing ring on the upper container rim (10), press the lid including the foam filter package onto the container. Place the clamping ring on the container and cover rim (do not pinch the power cable!), press on the cover, allow the closure to engage, push in the safety latch (8). Reconnect the hoses, start up the pump first, then connect the power supply of the unit.

Cleaning the quartz glass tube

Adhere to the safety information given above! Disconnect the power supply, switch off the pump and secure against unintentional switching on again. Undo the four screws of the UVC unit and carefully pull out of the filter cover (11), clean the quartz glass using a moist cloth, pull out the flat sealing ring and the protection tube (12) and clean with water.

Replacing the UVC lamp

Change the UVC lamp after approx. 8,000 operating hours. Adhere to the safety information given above! Disconnect the power supply, switch off the pump and secure against unintentional switching on again. Undo the four screws of the UVC unit and carefully lift the unit out of the filter cover, unscrew the clamping screw by turning counter-clockwise, then remove the quartz glass tube including the O ring. Pull out and replace the UVC lamp.

Important! Only use lamps the designation and rating of which match the information on the type plate.

Remove the O ring from the quartz glass and clean, clean the quartz glass tube using a moist cloth, pull out the flat sealing ring and the protection tube, clean with water.

Check components for damage and replace, if necessary. Reassemble in the reverse order. Start up the pump first, then connect the unit power supply.



Note!

For safety reasons the UVC lamp can only be switched on when the unit head has been correctly fitted into the casing.

Wear parts

The UVC lamp, the quartz glass and the foam filters are wear parts and are excluded from the warranty.

Remedy of faults

Trouble shooting	Cause	Remedy
Water does not clear	<ul style="list-style-type: none"> - Unit has been in operation only for a short time - Inadequate pump capacity - Water extremely soiled - Excessive fish and animal population - Foam filters soiled - Quartz glass tube soiled 	<ul style="list-style-type: none"> - The complete biological cleaning effect is only achieved after several weeks - Readjust the pump capacity - Remove algae and leaves from the pond, perform a partial water change - Guide value: approx. 60 cm fish length per 1 m³ pond-water - Clean foam filters - Remove FiltoClear-UVC and clean quartz glass tube
UVC lamp display is not	<ul style="list-style-type: none"> - Power supply of FiltoClear-UVC not connected - UVC lamp defective - Connection defective - UVC lamp capacity exhausted - Protection tube not installed - FiltoClear-UVC overheated - Function switch turned to „Cleaning“ 	<ul style="list-style-type: none"> - Connect power supply of FiltoClear-UVC - Replace the UVC lamp - Check electrical connection - Replace the lamp after approx. 8,000 operating hours - Refer to 'Replace UVC lamp' - UVC automatically switches on when cooled down - Turn function switch to „Filter“
No water coming from the outlet	<ul style="list-style-type: none"> - Pump power supply not connected - Outlet blocked 	<ul style="list-style-type: none"> - Connect pump power supply - Clean outlet

Storage/Over-wintering

Put the unit out of operation at water temperatures below 8 °C or, at the latest, when freezing temperatures are to be expected. Drain and thoroughly clean the unit, check for damage. Remove, clean, dry and store all foam inserts in a frost-free environment. Ensure that the storage place is inaccessible to children. Cover the filter container such that the ingress of rain water is excluded. Drain all hoses, pipes and connections as far as possible.

Disposal



Do not dispose of this unit with domestic waste! For disposal purposes, please use the return system provided. Disable the unit beforehand by cutting off the cables.

Only dispose of the UVC lamp by using the return system provided for this purpose.

Traduction de la notice d'emploi originale

Remarques relatives à cette notice d'emploi

Bienvenue chez OASE Living Water. Avec l'acquisition du produit, **Filtoclear** vous avez fait le bon choix.

Avant la première utilisation de l'appareil, lire attentivement cette notice d'emploi et se familiariser avec l'appareil. Tous les travaux effectués avec et sur cet appareil devront être exécutés conformément aux directives ci-jointes.

Respecter impérativement les consignes de sécurité relatives à une utilisation correcte et en toute sécurité.

Conserver soigneusement cette notice d'emploi. Lors d'un changement de propriétaire, prière de transmettre également cette notice d'emploi.

Symboles dans cette notice d'emploi

Les symboles utilisés dans cette notice d'emploi ont les significations suivantes :



Risque de dommages aux personnes dû à une tension électrique dangereuse

Le symbole attire l'attention sur un danger directement imminent pouvant entraîner la mort ou des blessures graves si les mesures correspondantes ne sont pas prises.



Risque de dommages aux personnes dû à une source de danger générale

Le symbole attire l'attention sur un danger directement imminent pouvant entraîner la mort ou des blessures graves si les mesures correspondantes ne sont pas prises.



Consigne importante pour un fonctionnement exempt de dérangement.

Utilisation conforme à la finalité

Filtoclear, appelé par la suite «appareil», doit être utilisé exclusivement comme suit :

- Pour le nettoyage mécanique et biologique d'étangs/bassins de jardin
- Exploitation dans le respect des données techniques.

La lampe UVC intégrée dans l'appareil sert à détruire les algues et les bactéries se trouvant dans l'eau du bassin/de l'étang. Son rayonnement est également dangereux pour les yeux et la peau même à faibles doses. La lampe UVC ne doit jamais être utilisée dans un boîtier défectueux, ni en dehors de son boîtier, ni dans d'autres buts que ceux prévus par sa finalité.

Les restrictions suivantes sont valables pour l'appareil :

- Ne jamais refouler des liquides autres que de l'eau.
- Ne jamais utiliser sans débit d'eau.
- Ne pas utiliser à des fins commerciales ou industrielles.
- Ne pas utiliser en relation avec des produits chimiques, des produits alimentaires, des matériaux facilement inflammables ou explosifs.

Consignes de sécurité

Toutefois des situations à risque pour les personnes ou les biens peuvent survenir avec cet appareil lorsque celui-ci est utilisé de manière non appropriée, voire non conforme à sa finalité ou lorsque les informations de sécurité ne sont pas respectées.

Cet appareil est utilisable par des mineurs de moins de 8 ans ainsi que par des personnes souffrant d'un handicap mental ou plus généralement par des personnes manquant d'expérience : dans ces situations cependant un adulte averti devra être présent, qui renseignera le mineur ou la personne fragilisée concernée sur le bon emploi de ce matériel. Les enfants ne doivent pas jouer avec cet appareil. Ne pas laisser un enfant sans surveillance pour le nettoyage ou l'entretien.

Dangers dus à la combinaison d'eau et d'électricité

- La combinaison d'eau et d'électricité peut entraîner des blessures graves ou la mort par électrocution en présence de raccords non conformes ou d'une utilisation inappropriée.
- Toujours mettre hors tension tous les appareils se trouvant dans l'eau avant tout contact avec l'eau.

Installation électrique correspondant aux prescriptions

- Les installations électriques doivent répondre aux règlements d'installation nationaux et leur exécution est exclusivement réservée à un technicien électricien.
- Une personne est considérée comme technicien électricien lorsqu'elle est capable et habilitée à apprécier et réaliser les travaux qui lui sont confiés en raison de sa formation technique, de ses connaissances et de son expérience. Travailler en tant que technicien consiste également à identifier d'éventuels dangers et à respecter les normes régionales et nationales, les règlements et les dispositions en vigueur qui se rapportent aux tâches à exécuter.
- En cas de questions et de problèmes, prière de vous adresser à un technicien électricien.
- Le raccordement de l'appareil est autorisé uniquement lorsque les données électriques de l'appareil et l'alimentation électrique correspondent. Les données de l'appareil sont indiquées sur la plaque signalétique de l'appareil, sur l'emballage ou dans cette notice d'emploi.
- Veiller à ce que l'appareil soit absolument protégé par fusible par le biais d'une protection différentielle avec un courant assigné de 30 mA maximum.
- Les câbles de rallonge et le distributeur de courant (par ex. blocs multiprises) doivent être conçus pour une utilisation en extérieur (protégé contre les projections d'eau).
- La distance de sécurité entre l'appareil et la pièce d'eau doit être d'au moins 2 m.
- La section des lignes de raccordement du secteur ne doit pas être inférieure à celle des câbles souples sous caoutchouc portant l'identification H05RN-F. Les câbles de rallonge doivent être conformes à la norme DIN VDE 0620.
- Protéger les raccordements à fiche contre l'humidité.
- Raccorder l'appareil uniquement à une prise installée conformément à la réglementation.

Exploitation sécurisée

- En cas de lignes électriques défectueuses ou de carter défectueux, il est interdit d'exploiter l'appareil.
- Ni porter, ni tirer l'appareil par le câble électrique.
- Poser les câbles de manière à ce qu'ils soient protégés contre d'éventuels endommagements et veiller à ce que personne ne puisse trébucher.
- Ouvrir le carter de l'appareil ou des éléments s'y rapportant uniquement si cela est expressément sollicité dans la notice d'emploi.
- Exécuter des travaux sur l'appareil uniquement si ces derniers sont décrits dans la notice d'emploi. S'il est impossible de remédier aux problèmes, contacter le SAV agréé ou en cas de doute le constructeur.
- N'utiliser que des pièces de rechange et des accessoires d'origine pour l'appareil.
- Ne jamais procéder à des modifications techniques sur l'appareil.
- Les câbles de raccordement ne sont pas interchangeables. Au cas où un câble de raccordement serait endommagé, l'appareil ou le composant doit être éliminé.
- Ne pas utiliser l'appareil lorsque des personnes se trouvent dans l'eau !
- L'appareil, les raccords et les fiches mâles ne sont pas étanches. Il est interdit de les poser voire de les monter dans l'eau.
- Tenir la prise de courant et la prise de secteur au sec.
- Le filtre ne doit jamais déborder, en aucun cas. Risque de vidange de l'étang/bassin.

Mise en place

Poser l'appareil à un emplacement où il ne risque pas d'être inondé, au moins à 2m du bord du bassin, la sur un sol solide et plat. Le filtre peut également être enterré jusqu'au niveau des raccords. La différence de hauteur entre le couvercle et le point de sortie ne doit pas dépasser 2m (14). Ne pas soumettre l'appareil au rayonnement solaire direct. Veiller à disposer d'un accès direct au couvercle, pour pouvoir exécuter les travaux nécessaires sur l'appareil.

Montage

Monter les raccordements des tuyaux

La pression de refoulement de la pompe ne doit pas dépasser 0,5 bar (5mWS). N'utiliser l'appareil qu'avec des tuyaux supportant une pression minimale de 0,2 bar, ou tout au moins la pression maximale de la pompe. Couper les raccords étagés aux emplacements appropriés, pour les tuyaux utilisés (13). Engager les tuyaux sur les raccords en les faisant glisser ou tourner, puis les fixer au moyen d'un collier de serrage.

Montage de l'entrée d'eau

Faire glisser le contre-écrou sur le raccord étagé noir, monter le tuyau, insérer le joint plat dans le contre-écrou et le serrer sur le manchon d'entrée d'eau.

Montage de la sortie d'eau

Faire glisser le contre-écrou sur le raccord étagé transparent, monter le tuyau, insérer l'indicateur vert de débit dans le contre-écrou et le serrer sur le manchon de sortie d'eau.

Montage du raccord de nettoyage

Pour monter de manière fixe un tuyau de vidange sur le raccord de nettoyage, dévisser le bouchon du raccord de nettoyage, faire glisser le contre-écrou sur le manchon transparent, monter le tuyau, insérer l'indicateur vert de débit dans le contre-écrou et le serrer sur le raccord de nettoyage. Lorsque l'appareil est utilisé en mode de filtration, le raccord de nettoyage ou le tuyau de vidange qui y est raccordé doit toujours être équipé du bouchon et du joint plat comme sécurité, au cas où le sélecteur de fonction serait placé par inadvertance en position "Nettoyage". Pour obturer le tuyau d'évacuation avec le bouchon de fermeture, faire glisser ou visser le manchon noir fileté sur le tuyau et le bloquer avec un collier de serrage, puis visser complètement le bouchon, sans oublier le joint plat.

Mise en service



Attention ! Rayonnement ultraviolet.

Conséquences éventuelles : Blessures des yeux ou de la peau par brûlure.

Mesures de protection :

- ne jamais faire marcher la lampe UVC en dehors du boîtier.
- ne jamais faire marcher la lampe UVC dans un boîtier défectueux.



Attention ! Verre fragile.

Conséquences éventuelles : Blessure des mains par coupure.

Mesures de sécurité : Traiter le verre de quartz et la lampe UVC avec précaution.



Attention ! N'utilisez jamais l'appareil sous une pression d'eau supérieure à 0,2 bar!



Attention ! Ne jamais utiliser l'appareil sans débit d'eau ou sans filtre de pompe !

Méthode pour établir l'alimentation en courant :

Mise en circuit : Brancher l'appareil sur la tension secteur. L'appareil se met immédiatement en marche dès que la connexion avec le réseau est établie.

Mise hors circuit : Débrancher l'appareil de la tension secteur.

Respecter auparavant les informations de sécurité ! Avant la mise en service, toujours enclencher d'abord la pompe et vérifier la position correcte des tuyaux raccordés, du bouchon de fermeture et de l'anneau de fermeture, y compris le verrou de blocage. Le sélecteur de fonction doit être placé face au symbole "Filtration". Brancher la prise de secteur. Le voyant lumineux bleu s'allume. Remarque : dans le cas d'une nouvelle installation, l'appareil n'atteint sa pleine capacité d'épuration biologique qu'après quelques semaines. Les bactéries ne sont pleinement efficaces qu'à partir d'une température d'utilisation de + 10°C.

Remarque : le contrôleur de température intégré coupe automatiquement la lampe UVC en cas de surchauffe et la rallume automatiquement après refroidissement.

Nettoyage et entretien



Attention ! Tension électrique dangereuse.

Conséquences éventuelles : mort ou blessures graves.

Mesures de sécurité :

- Appareils électriques et installations avec une tension assignée U > 12 V CA ou U > 30 V CC, qui se trouvent dans l'eau : couper la tension des appareils et des installations avant de mettre les mains dans l'eau.
- Avant d'exécuter des travaux sur l'appareil, couper la tension de l'appareil.
- Le protéger contre toute remise en circuit incontrôlée.

Respecter auparavant les informations de sécurité ! Contrôler et nettoyer régulièrement l'écoulement de l'eau dans le bassin. En cas de colmatage, il existe un risque d'augmentation de la pression d'utilisation au-delà de 0,2 bar. Nettoyer régulièrement les mousses filtrantes (par ex. toutes les deux semaines), mais au plus tard lorsque de l'eau trouble ou sale retourne au bassin à partir du système de filtration (contrôle des salissures au niveau du manchon étagé transparent avec indicateur vert de débit, à la sortie d'eau).

Nettoyage des mousses filtrantes par la poignée fonctionnelle

Dévisser le bouchon de fermeture du raccord de nettoyage ou du tuyau de vidange raccordé. Relever légèrement le sélecteur de fonction et le faire tourner dans le sens des aiguilles d'une montre jusqu'en butée, sur "Nettoyage". Tirer fermement sur la poignée de nettoyage et "pomper" plusieurs fois pour soumettre les mousses filtrantes à un nettoyage mécanique. Enfoncer la poignée de nettoyage jusqu'en butée sur le couvercle (les deux joints toriques s'enclenchent nettement). Attendez que le filtre soit rincé. Dès que vous ne voyez plus que de l'eau propre à travers le manchon transparent du raccord de nettoyage, relever légèrement le sélecteur de fonction et le faire tourner dans le sens contraire aux aiguilles d'une montre jusqu'en butée, sur "Filtration". Revisser le bouchon de fermeture avec le joint plat. Contrôlez le débit d'eau qui retourne au bassin, au moyen de l'indicateur de débit vert du raccord de sortie d'eau.

Nettoyage des mousses filtrantes par lavage

Si besoin, laver ou remplacer les mousses filtrantes. N'utiliser aucun produit chimique de nettoyage. Retirer la prise de courant, arrêter la pompe et s'assurer que l'appareil ne puisse pas être rebranché par erreur. Retirer tous les tuyaux en desserrant les contre-écrous, et retirer l'anneau de fermeture. Tirer à cet effet le levier de blocage, appuyer sur les crochets d'arrêt vers l'intérieur et ouvrir l'anneau de fermeture. Soulever le couvercle avec le paquet de mousses filtrantes et le poser sur la tête sur un support souple et propre, de manière à ce que les mousses filtrantes soient orientées vers le haut, avec les disques de filtration. Les contraintes mécaniques et le vieillissement normal peuvent amener les mousses filtrantes à s'effondrer. Les mousses filtrantes doivent être remplacées lorsqu'elles sont complètement posées sur le disque inférieur de filtration et que l'on peut voir complètement la marque d'usure sur le disque supérieur (7). Dévisser le disque supérieur de filtration en retirant les deux vis, retirer les mousses filtrantes et les rincer à l'eau courante en les pressant fermement. Retirer le disque inférieur de filtration, rincer complètement le récipient, le couvercle avec le tube grillagé, les deux disques de filtration et l'anneau de fermeture. Relever la valve de by-pass et nettoyer le peigne d'arrivée sur les UVC (9). Faire glisser un disque de filtration avec le col orienté vers le haut sur le tube grillagé et la tige de nettoyage, faire glisser les mousses filtrantes en commençant par une grande mousse bleue et en alternant avec une petite mousse rouge, pour que les tiges de nettoyage se trouvent face aux deux ouvertures du grand trou des mousses filtrantes. Placer les disques de filtration avec le col vers le bas et les visser fermement avec les deux vis sur les tiges de nettoyage. Important : si les tiges de nettoyage peuvent être déplacées à travers les trous du disque de nettoyage, celui-ci doit être tourné de 90° sur l'autre schéma de perçage. Le tube grillagé doit être entièrement dans le diamètre du col. Poser le joint du couvercle sur le bord supérieur de récipient (10), puis appuyer le couvercle avec le paquet de mousses filtrantes sur le récipient. Poser l'anneau de fermeture sur la bordure du récipient et du couvercle (ne pas coincer le câble d'alimentation!), appuyer sur le couvercle, enclencher la fermeture, puis le verrou de blocage (8). Monter les tuyaux de raccordement, mettre la pompe en service, puis rebrancher la prise de l'appareil.

Nettoyer le tube à quartz

Respecter auparavant les informations de sécurité ! Retirer la prise de courant, arrêter la pompe et s'assurer que l'appareil ne puisse pas être rebranché par erreur. Desserrer les quatre vis de l'appareil UVC et les retirer avec précaution du couvercle du filtre (11), nettoyer le verre à quartz avec un chiffon humide, retirer le joint plat et le tube de protection (12), et le laver à l'eau.

Remplacer la lampe UVC

Il est nécessaire de remplacer la lampe UVC après environ 8.000 heures de service. Respecter auparavant les informations de sécurité ! Retirer la prise de courant, arrêter la pompe et s'assurer que l'appareil ne puisse pas être rebranché par erreur. Desserrer les quatre vis de l'appareil UVC et les retirer avec précaution du couvercle du filtre, desserrer les vis de blocage en tournant en sens inverse des aiguilles d'une montre, puis retirer le tube en verre à quartz avec les joints toriques. Retirer et remplacer la lampe UVC.

Important ! N'employer que des lampes dont la désignation et la puissance correspondent aux indications fournies sur la plaque signalétique.

Retirer et nettoyer le joint torique du verre à quartz, nettoyer le tube en verre à quartz avec un chiffon humide, retirer le joint plat et le tube de protection et les nettoyer à l'eau.

Vérifier que les pièces ne sont pas endommagées, les remplacer éventuellement. Remonter en ordre inverse. Mettre d'abord la pompe en service, puis rebrancher la prise de l'appareil.



Remarque !

Pour des raisons de sécurité on ne peut mettre la lampe UVC sous tension que si la tête de l'appareil est montée correctement dans le boîtier.

Pièces d'usure

La lampe UVC, le verre à quartz et les mousses de filtration sont des pièces d'usure et ne sont pas couvertes par la garantie.

Élimination des dérangements

Problème	Cause	Remède
L'appareil ne fonctionne pas	<ul style="list-style-type: none"> - L'appareil n'est en service que depuis peu de temps - La puissance de la pompe ne convient pas - L'eau est extrêmement sale - La quantité de poissons et d'animaux est trop élevée - Les mousses filtrantes sont encrassées - Le tube en verre à quartz est sale 	<ul style="list-style-type: none"> - L'effet de nettoyage biologique complet n'est atteint qu'après quelques semaines - Régler la puissance de la pompe - Retirer les algues et les feuilles du bassin, remplacer l'eau - Valeur indicative : env. 60 cm de longueur de poissons pour 1 m³ d'eau de bassin - Nettoyer les mousses filtrantes - Démontez FiltoClear-UVC et nettoyer le tube en verre à quartz
Le témoin de la lampe UVC ne s'allume pas.	<ul style="list-style-type: none"> - La prise de courant du FiltoClear-UVC n'est pas rac-cordée - La lampe UVC est défectueuse - Raccordement défectueux - La lampe n'a plus de rendement UVC - Le tube de protection n'est pas installé - FiltoClear-UVC est surchauffé - Le sélecteur de fonction est sur "Nettoyage" 	<ul style="list-style-type: none"> - Raccorder la prise de courant du FiltoClear-UVC - Remplacer la lampe UVC - Vérifier le raccordement électrique - Il est nécessaire de remplacer la lampe UVC après environ 8.000 heures de service - Voir Remplacement de la lampe UVC - Renclochement automatique de l'UVC après refroidissement - Basculer le sélecteur de fonction sur "Filtration"
Aucune sortie d'eau sur le retour au bassin	<ul style="list-style-type: none"> - La prise de la pompe n'est pas branchée - Le retour au bassin est colmaté 	<ul style="list-style-type: none"> - Brancher la prise de la pompe - Nettoyer le retour au bassin

Stockage/entreposage pour l'hiver

Mettre l'appareil hors usage lors de températures de l'eau inférieures à 8 °C ou en cas d'annonce de gel. Vider l'appareil, effectuer un nettoyage approfondi et vérifier la présence éventuelle de dommages. Retirer tous les inserts de mousse et les nettoyer, les entreposer au sec et à l'abri du gel. Le lieu de stockage doit être hors de portée des enfants. Couvrir le récipient de filtrage de telle sorte que l'eau de pluie ne puisse pas y pénétrer. Vider dans la mesure du possible tous les tuyaux, les conduites et les raccordements.

Recyclage



L'appareil ne doit pas être jeté avec les ordures ménagères ! Prière d'utiliser le système de reprise prévu à cet effet. Rendez l'appareil inutilisable en sectionnant le câble auparavant.

Éliminer la lampe UVC par le biais du système de reprise prévu à cet effet.

Vertaling van de oorspronkelijke gebruiksaanwijzing

Instructies betreft deze gebruiksaanwijzing

Welkom bij OASE Living Water. Met de aanschaf van het product **Filtoclear** heeft u een goede keuze gemaakt. Voordat u het apparaat in gebruik neemt dient u de gebruiksaanwijzing zorgvuldig door te lezen en zich met het apparaat vertrouwd te maken. Alle werkzaamheden aan en met dit apparaat mogen uitsluitend verricht worden als ze conform de onderhavige handleiding zijn.

Houdt u zich voor een juist en veilig gebruik stipt aan de veiligheidsvoorschriften.

Bewaar deze gebruiksaanwijzing zorgvuldig. Geef de gebruiksaanwijzing aan de nieuwe eigenaar wanneer het apparaat van eigenaar verwisselt.

Symbolen in deze handleiding

De in deze gebruiksaanwijzing gebruikte symbolen hebben de volgende betekenis:



Gevaar voor persoonlijke schade door gevaarlijke elektrische spanning

Het symbool wijst op een onmiddellijk dreigend gevaar, dat de dood of zware verwondingen tot gevolg kan hebben als geen passende maatregelen worden getroffen.



Gevaar voor persoonlijke schade door een algemene gevaarbron

Het symbool wijst op een onmiddellijk dreigend gevaar, dat de dood of zware verwondingen tot gevolg kan hebben als geen passende maatregelen worden getroffen.



Belangrijke aanwijzing voor een storingsvrije werking.

Beoogd gebruik

Filtoclear, verder "apparaat" genoemd, mag alleen als volgt worden gebruikt:

- Voor het mechanisch en biologisch schoonmaken van tuinvijvers
- Gebruik onder naleving van de technische gegevens.

De in het apparaat ingebouwde UVC-lamp dient voor het doden van algen en bacteriën in het vijverwater. De straling van deze lamp is ook in kleine doses gevaarlijk voor ogen en huid. Gebruik de UVC-lamp nooit in een defecte behuizing of buiten de behuizing of voor andere doeleinden.

De volgende inperkingen gelden voor het apparaat:

- Transporteer nimmer andere vloeistoffen dan water.
- Nooit gebruiken zonder doorstromend water.
- Niet gebruiken voor commerciële of industriële doeleinden.
- Niet gebruiken in combinatie met chemicaliën, levensmiddelen, licht brandbare of explosieve stoffen.

Veiligheidsinstructies

Dit apparaat kan gevaar opleveren voor personen en goederen, indien het op onoordeelkundige c.q. ondoelmatige wijze gebruikt wordt of als de veiligheidsvoorschriften niet worden opgevolgd.

Dit apparaat kan worden gebruikt door kinderen vanaf 8 jaar en daarnaast door personen met verminderde fysieke, sensorische of mentale vermogens of een gebrek aan ervaring en kennis, mits zij onder toezicht staan of geïnstrueerd werden over het veilige gebruik van het apparaat en de gevaren begrijpen, die hiermee samenhangen. Kinderen mogen niet met het apparaat spelen. Reiniging en onderhoud door de gebruiker mogen niet worden uitgevoerd door kinderen, die niet onder toezicht staan.

Gevaren als gevolg van de combinatie van water en elektriciteit

- De combinatie van water en elektriciteit kan - in geval van een niet volgens de voorschriften gemaakte aansluiting of door onoordeelkundig gebruik - leiden tot elektrische schokken die ernstig letsel of de dood veroorzaken.
- Schakel eerst alle watervoerende apparaten spanningvrij alvorens u in het water grijpt.

Elektrische installatie volgens de voorschriften

- Elektrische installaties dienen te voldoen aan de nationale vestigingsbepalingen en mogen slechts door een elektricien worden uitgevoerd.
- Een persoon is een elektricien als hij of zij op grond van zijn of haar opleiding, kennis en ervaring in staat en bevoegd is, de aan hem of haar overgedragen werkzaamheden te beoordelen en uit te voeren. De werkzaamheden als specialist omvatten ook het herkennen van mogelijke gevaren en het in acht nemen van geldige regionale en nationale normen, voorschriften en bepalingen.
- Neem voor uw eigen veiligheid in geval van vragen of problemen contact op met een elektricien.
- De aansluiting van het apparaat is slechts toegestaan als de elektrische gegevens van het apparaat en de voeding overeenkomen. De apparatuurgegevens bevinden zich op het typeplaatje op het apparaat, op de verpakking, of in deze handleiding.
- Het apparaat moet beveiligd zijn via een aardlekschakelaar met een vastgestelde lekstroom van maximaal 30 mA.
- Verlengkabels en stroomverdelers (bijv. stekkerdelen) moeten voor het gebruik buitenshuis geschikt zijn (spatwaterbestendig).
- De veiligheidsafstand tussen het apparaat en het water moet minstens 2 m bedragen.
- Stroomkabels mogen geen kleinere doorsnede hebben dan rubberen slangen met de afkorting H05RN-F. Verlengkabels moeten voldoen aan DIN VDE 0620.
- Bescherm de stekkerverbindingen tegen vochtigheid.
- Gebruik het apparaat uitsluitend op een volgens de voorschriften geïnstalleerde contactdoos.

Veilig gebruik

- Gebruik het apparaat niet als er sprake is van defecte elektrische kabels of een defecte behuizing.
- Het apparaat niet dragen, of aan de elektrische kabel trekken.
- Zorg, bij het aanleggen van de kabels, voor bescherming tegen beschadigingen en let er op dat niemand erover kan struikelen.
- Maak de behuizing van het apparaat of onderdelen ervan alleen open als daar in de gebruiksaanwijzing uitdrukkelijk om gevraagd wordt.
- Voer alleen werkzaamheden aan het apparaat uit, die in deze gebruiksaanwijzing zijn beschreven. Neem contact op met een erkende serviceafdeling of bij twijfel met de fabrikant, in het geval dat problemen niet kunnen worden verholpen.
- Gebruik alleen originele reserveonderdelen en accessoires voor het apparaat.
- Breng nooit technische veranderingen aan het apparaat aan.
- De aansluitnoeren kunnen niet worden vervangen. Bij een beschadigd snoer moet het apparaat resp. de onderdelen worden afgevoerd.
- Gebruik het apparaat uitsluitend, als er zich geen personen in het water bevinden!
- Het apparaat, aansluitingen en stekkers zijn niet waterdicht en mogen niet onder water aangelegd of gemonteerd worden.
- Houd de contactdoos en de netsteker droog.
- De filter mag in geen geval overlopen. Er bestaat de kans dat de vijver leegloopt.

Plaatsen van het apparaat

Plaats het apparaat minstens 2m van de vijverrand vandaan op een vaste en vlakke ondergrond en zorg er voor dat het niet onder water komt te staan. Bij wijze van alternatief kan het filter ook tot aan de trap op de container worden ingegraven. Het hoogteverschil tussen het deksel en de plaats van uitloop mag max. 2m bedragen (14). Het apparaat mag niet blootgesteld worden aan rechtstreeks zonlicht. Om werkzaamheden aan het apparaat te kunnen verrichten, moet u de toegang tot het deksel helemaal vrij houden.

Montage

De slangaansluitingen monteren

De pompdruk van de pomp mag max. 0,5 bar (5m waterkolom) bedragen. Gebruik het apparaat uitsluitend met drukslangen, die minstens goedgekeurd zijn voor 0,2 bar c.q. voor de maximum druk van de pomp. Zaag het slangmondstuk op de juiste plaatsen voor de desbetreffende slangen af (13). Schuif c.q. draai de slangen op het slangmondstuk en maak ze vast met een slangklem.

Montage op de waterinlaat

Schuif de wartelmoer over het zwarte slangmondstuk, monteer de slang, leg de vlakke afdichting in de wartelmoer en draai het geheel op het waterinlaatstuk.

Montage op de wateruitlaat

Schuif de wartelmoer over het transparante slangmondstuk, monteer de slang, leg de groene doorstromingsindicator in de wartelmoer en draai het geheel op het wateruitlaatstuk.

Montage op de reinigungs aansluiting

Om een afvoerslang duurzaam op de reinigungs aansluiting te monteren, moet u de afsluitkap van de reinigungs aansluiting afdraaien, de wartelmoer over het transparante slangmondstuk schuiven, de slang monteren, de groene doorstromingsindicator in de wartelmoer leggen en goed vastdraaien op de reinigungs aansluiting. In filterwerking moet de reinigungs aansluiting of een daarop aangesloten afvoerslang altijd afgesloten worden met de afsluitkap en een ingelegde vlakke afdichting. Dit als beveiliging voor het geval de functieschakelaar per ongeluk op „Reinigen“ wordt gezet. Om de afvoerslang met de afsluitkap af te sluiten, moet u het zwarte slangmondstuk met schroefdraad op de slang schuiven c.q. draaien en borgen met een slangklem. Draai er de afsluitkap met ingelegde vlakke afdichting vast op.

Ingebruikneming



Let op! Ultraviolette straling.

Mogelijke gevolgen: Oog- of huidletsel door verbranden.

Veiligheidsmaatregelen:

- UVC-lamp nooit buiten de behuizing gebruiken.
- UVC-lamp nooit in een defecte behuizing gebruiken.



Let op! Breekbaar glas.

Mogelijke gevolgen: Snijwonden aan de handen.

Veiligheidsmaatregelen: Voorzichtig met kwartsglas en UVC-lampen omgaan.



Let op! Gebruik het apparaat nooit met een waterdruk van meer dan 0,2 bar!



Let op! Gebruik het apparaat nooit zonder doorstromend water of zonder pompfilter!

Zo brengt u de stroomvoorziening tot stand:

Inschakelen: Apparaat aansluiten op het elektriciteitsnet. Het apparaat schakelt zichzelf onmiddellijk in, als de elektrische aansluiting tot stand is gebracht.

Uitschakelen: Koppel het apparaat van het elektriciteitsnet af.

Lees de veiligheidsinstructies eerst door! Voordat u het geheel in gebruik neemt, moet u altijd eerst de pomp aanzetten en controleren of de slangen en de afsluitkap goed zijn aangesloten. Controleer ook of de spanning met veiligheidsspal goed zit. De functieschakelaar moet op het symbool „Filteren“ staan. Steek de stekker in het stopcontact, het blauwe controlelampje gaat branden. Opmerking: als u het apparaat voor het eerst installeert, bereikt het zijn volledige biologische reinigungs werking pas na enkele weken. Een omvangrijke bacteriënactiviteit ontstaat pas vanaf een gebruikstemperatuur van + 10°C.

Opmerking: De ingebouwde temperatuursensor schakelt de UVC-lamp in geval van oververhitting automatisch uit en als de UVC-lamp weer is afgekoeld wordt ze automatisch ingeschakeld.

Reiniging en onderhoud



Let op! Gevaarlijke elektrische spanning.

Mogelijke gevolgen: Dood of ernstig letsel.

Veiligheidsmaatregelen:

- Elektrische apparaten en installaties met nominale spanning $U > 12$ V AC of $U > 30$ V DC, die in het water liggen: Spanning van apparaten en installaties loskoppelen voordat u in het water grijpt.
- Alvorens werkzaamheden aan het apparaat te verrichten, apparaat spanningsvrij maken.
- Beveiligen tegen onbedoeld opnieuw inschakelen.

Lees de veiligheidsinstructies eerst door! Controleer en reinig de waterafvoer naar de vijver regelmatig. Bij verstopping bestaat de kans dat de bedrijfsdruk hoger is dan 0,2 bar. De filterschuimen moeten regelmatig (bijv. om de twee weken) gereinigd worden. Ten laatste echter, als er troebel of vuil water uit de wateruitlaat in de tuinvijver teruggeleid wordt (u controleert de verontreiniging op het transparante slangmondstuk met de groene doorstromingsindicator op de wateruitlaat).

Het reinigen van de filterschuimen met greepfunctie

Draai de afsluitkap van de reinigungs aansluiting c.q. van de aangesloten afvoerslang af. Trek de functieschakelaar lichtjes omhoog en zet hem op „Reiniging“ door hem helemaal naar rechts te draaien. Trek krachtig aan de reinigungs-greep en „pomp“ meerdere malen, de filterschuimen worden op die manier mechanisch gereinigd. Druk de reinigungs-greep helemaal naar onderen op het deksel (de twee O-ringen worden merkbaar vastgeklemd). Het filter wordt nu helder gespoeld. Zodra u door het transparante slangmondstuk op de reinigungs aansluiting alleen nog maar schoon water ziet, moet u de functieschakelaar lichtjes omhoog trekken en omschakelen op „Filteren“ door hem helemaal naar links te draaien. Draai de afsluitkap met ingelegde vlakke afdichting weer goed vast. Controleer aan de hand van de groene doorstromingsindicator op de wateruitlaat de watertoevoer naar de vijver toe. U reinigt de filterschuimen door ze schoon te spoelen. Maak de filterschuimen schoon als dat nodig is of vervang ze. Gebruik geen chemische reinigungs middelen. Trek de stekker uit het stopcontact, zet de pomp uit en beveilig ze tegen per ongeluk inschakelen. Verwijder alle slangen door de wartelmoeren er af te draaien en neem de spanning weg. Trek de borgpal daartoe terug, druk de sluihaak naar binnen toe en maak de spanning open. Til het deksel met het filterschuimpakket af en leg het met de kop op een zachte, schone ondergrond, zodat de filterschuimen met de filterschijf naar boven wijzen. Als gevolg van mechanische slijtage en normale veroudering kunnen de filterschuimen in elkaar vallen. De filterschuimen moeten worden vervangen, als ze helemaal zonder tussenruimte op de onderste filterschijf liggen en de slijtagemarkering van de bovenste schijf helemaal zichtbaar is (7). Draai de bovenste filterschijf los door de twee schroeven los te draaien, trek de filterschuimen los en reinig ze door ze onder stromend water stevig in elkaar te drukken. Trek de onderste filterschijf los en spuit de container, het deksel met de roosterbuis, beide filterschijven en de spanning goed schoon. Trek het bypass-ventiel omhoog en reinig de toevoerkam van de UVC (9). Het filterschuim met de kaarg omhoog op de roosterbuis en de reinigungs stangen schuiven. Begin in dit geval met een groot blauw filterschuim en wissel dit af met een klein rood filterschuim, zodat de reinigungs stangen in de twee uitsparingen van het grote gat van de filterschuimen liggen. Zet de filterschijf met de kraag naar onderen toe er op en draai hem met de twee schroeven vlak op de reinigungs stangen vast. Belangrijk: indien de reinigungs stangen door de gaten van de filterschijf heen geschoven kunnen worden, moet de filterschijf 90° op het andere gatenpatroon gedraaid worden. De roosterbuis moet volledig in de kraagdoorsnede liggen. Leg de dekselafdichting op de bovenste rand van de container (10) en druk het deksel met het filterschuimpakket op de container. Leg de spanning op de rand van de container en het deksel (klem de stroomkabel niet mee vast!), druk op het deksel, klik de sluiting vast, schuif de borgpal in (8). Monteer de slangaansluitingen. Neem de pomp eerst opnieuw in gebruik en steek dan de stekker van het apparaat in het stopcontact.

Reinig de buis van kwartsglas

Lees de veiligheidsinstructies eerst door! Trek de stekker uit het stopcontact, zet de pomp uit en beveilig ze tegen per ongeluk inschakelen. Draai de vier schroeven van het UVC-apparaat los en trek dit voorzichtig uit het deksel van het filter (11), maak de buis van kwartsglas schoon met een vochtige doek, trek de vlakke afdichting en de beschermbuis er uit (12) en reinig ze met water.

De UVC-lamp vervangen

De UVC-lamp moet na ca. 8.000 bedrijfsuren vervangen worden. Lees de veiligheidsinstructies eerst door! Trek de stekker uit het stopcontact, zet de pomp uit en beveilig ze tegen per ongeluk inschakelen. Draai de vier schroeven van het UVC-apparaat los en trek dit voorzichtig uit het deksel van het filter, draai de klemschroef naar links los en neem de buis van kwartsglas met de O-ring er af. Trek de UVC-lamp eruit en vervang ze.

Belangrijk! U mag alleen lampen gebruiken waarvan de aanduiding en de vermelde gegevens overeenstemmen met die op het typeplaatje.

Neem de O-ring van het kwartsglas af en reinig hem, maak de buis van kwartsglas schoon met een vochtige doek, trek de vlakke afdichting en de beschermbuis er uit en maak ze schoon met water.

Controleer de delen op beschadigingen en vervang ze eventueel. Monteer ze weer in omgekeerde volgorde. Neem de pomp eerst opnieuw in gebruik en steek dan de stekker van het apparaat in het stopcontact.



Aanwijzing!

Uit veiligheidsoverwegingen kan de UV-C-lamp pas worden ingeschakeld, als de kop van het apparaat correct in de behuizing is ingebouwd.

Slijtageden

De UVC-lamp, het kwartsglas en de filterschuimen zijn niet-slijtvaste onderdelen en vallen niet onder de garantie.

Storingen verhelpen

Storing	Oorzaak	Oplossing
Het apparaat loopt niet	<ul style="list-style-type: none"> - Apparaat nog niet lang in gebruik - Pompcapaciteit pas niet - Water is extreem verontreinigd - Te veel vissen en dieren - Filterschuimen zijn verontreinigd - Buis van kwartsglas is verontreinigd 	<ul style="list-style-type: none"> - De volledige biologische reinigingswerking wordt pas na enkele weken bereikt - Pompcapaciteit opnieuw instellen - Algen en bladeren uit de vijver verwijderen, waterverversen - Richtwaarde: ca. 60 cm vislengte op 1 m³ vijverwater - Filterschuimen schoonmaken - FiltoClear-UVC uitbouwen en buis van kwartsglas reinigen
De indicatie van de UVC-lamp brandt niet	<ul style="list-style-type: none"> - Stekker van de FiltoClear-UVC niet ingestoken - UVC-lamp defect- Aansluiting defect - UVC-lamp heeft geen vermogen meer - Beschermbuis niet ingebouwd - FiltoClear-UVC oververhit - Functieschakelaar staat op „Reinigen“ 	<ul style="list-style-type: none"> - Stekker van de FiltoClear-UVC insteken - UVC-lamp vervangen - Elektrische aansluiting controleren - De lamp moet na ca. 8.000 bedrijfsuren vervangen worden. - Kijk bij UVC-lamp vervangen - Na afkoeling automatisch inschakelen van de UVC - Functieschakelaar omschakelen op „Filteren“
Er komt geen water uit de vijverinloop	<ul style="list-style-type: none"> - De stekker van de pomp is niet ingestoken - Vijverinloop verstopt 	<ul style="list-style-type: none"> - Stekker van de pomp insteken - Vijverinloop reinigen

Opslag en overwintering

Bij watertemperaturen van minder dan 8 °C of ten laatste als er kans is op vorst, moet u het apparaat buiten werking stellen. Maak het apparaat leeg, reinig het grondig en controleer tevens of het beschadigd is. Verwijder alle inzetstukken van filterschuim en maak ze schoon, droog ze en bewaar ze op een vorstvrije plaats. De plaats waar u ze bewaart, mag niet toegankelijk zijn voor kinderen. Dek de filterhouder zodanig af, dat er geen regenwater kan binnendringen. Maak alle slangen, buisleidingen en aansluitingen zoveel mogelijk leeg.

Afvoer van het afgedankte apparaat



Dit apparaat niet met het huishoudelijk afval afvoeren! Maak gebruik van het hiervoor bestemde recyclingstroom. Maak het apparaat eerst door het afsnijden van de kabels onbruikbaar.

Verwijder de UVC-lamp via het daartoe bedoelde retourstelsel.

Traducción de las instrucciones de uso originales

Indicaciones sobre estas instrucciones de uso

Bienvenido a OASE Living Water. La compra del producto **Filtoclear** es una buena decisión.

Lea minuciosamente las instrucciones y familiarícese con el equipo antes de usar el mismo por primera vez. Todos los trabajos en y con este equipo sólo se deben ejecutar conforme a estas instrucciones.

Tenga necesariamente en cuenta las indicaciones de seguridad para garantizar un uso correcto y seguro del equipo.

Guarde cuidadosamente estas instrucciones. Entregue estas instrucciones al nuevo propietario en caso de cambio de propietario.

Símbolos en estas instrucciones

Los símbolos que se emplean en estas instrucciones de uso tienen el siguiente significado:



Peligro de daños a personas por tensión eléctrica peligrosa

El símbolo indica un peligro inminente que puede provocar la muerte o graves lesiones si no se toman las medidas correspondientes.



Peligro de daños de personas por una fuente de peligro general

El símbolo indica un peligro inminente que puede provocar la muerte o graves lesiones si no se toman las medidas correspondientes.



Indicación importante para un funcionamiento sin fallos.

Uso conforme a lo prescrito

Filtoclearen lo sucesivo, "el equipo", solo puede utilizarse de la siguiente manera:

- Para la limpieza mecánica y biológica de estanques de jardín
- Operación observando los datos técnicos.

La lámpara UVC montada en el equipo sirve para matar las algas y bacterias en el agua de estanque. Su radiación es peligrosa para los ojos y la piel, también en pequeñas dosificaciones. La lámpara UVC nunca se debe emplear en una carcasa defectuosa o fuera de su carcasa o para otros fines.

Para el equipo son válidas las siguientes limitaciones:

- No transporte nunca otros líquidos que no sea el agua.
- No opere nunca sin circulación de agua.
- No emplee el equipo para fines industriales.
- No emplee el equipo en combinación con productos químicos, alimentos y sustancias fácilmente inflamables o explosivos.

Indicaciones de seguridad

El equipo puede ser una fuente de peligro para las personas y los valores materiales, si no se emplea adecuadamente y conforme al uso previsto o si no se observan las indicaciones de seguridad.

Este equipo se puede usar por niños a partir de 8 años así como por personas con capacidades físicas, sensoriales o mentales disminuidas o con escasas experiencias y conocimientos, si se supervisan o se instruyen de forma segura en el uso del equipo y han entendido los peligros que se pueden producir. Los niños no deben jugar con el equipo. Los niños no deben limpiar ni mantener el equipo sin supervisión.

Peligros que se producen por el contacto del agua con la electricidad

- En caso de una conexión no conforme a lo prescrito o una manipulación inadecuada, el contacto del agua con la electricidad puede provocar la muerte o graves lesiones debido a un choque eléctrico.
- Antes de tocar el agua desconecte siempre todos los equipos que se encuentran en el agua de la tensión.

Instalación eléctrica conforme a lo prescrito

- Las instalaciones eléctricas deben cumplir las prescripciones de montaje nacionales y se deben realizar sólo por un electricista calificado.
- Una persona es un electricista calificado cuando por su formación, conocimientos y experiencias profesionales es capaz y está autorizada a valorar y ejecutar los trabajos encargados. Los trabajos como personal técnico también incluyen el reconocimiento de los posibles peligros y el cumplimiento de las correspondientes normas, prescripciones y disposiciones regionales y nacionales.
- En caso de preguntas y problemas dirijase a personal especializado en eléctrica.
- Sólo está permitido conectar el equipo cuando los datos eléctricos del equipo coincidan con la alimentación de corriente. Los datos del equipo se encuentran en la placa de datos técnicos en el equipo, en el embalaje o en estas instrucciones.
- El equipo tiene que estar protegido con un dispositivo de protección contra corriente de fuga máxima de 30 mA.
- Las líneas de prolongación y distribuidores de corriente (p. ej. enchufes múltiples) deben ser apropiados para el empleo a la intemperie (protegido contra salpicaduras de agua).
- La distancia de seguridad del equipo al estanque tiene que ser como mínimo de 2 m.
- La sección de las líneas de conexión a la red no debe ser más pequeña que la de los cables protegidos con goma con la sigla H05RN-F. Las líneas de prolongación tienen que cumplir la norma DIN VDE 0620.
- Proteja las conexiones de enchufe contra la humedad.
- Conecte el equipo sólo a una caja de enchufe instalada conforme a las normas vigentes.

Funcionamiento seguro

- Está prohibido operar el equipo con líneas eléctricas defectuosas o si la caja está defectuosa.
- No transporte ni tire el equipo por la línea eléctrica.
- Tienda las líneas con protección contra daños y garantice que ninguna persona tropiece con ellas.
- Abra la caja del equipo o las partes del equipo sólo si esto se requiere expresamente en las instrucciones.
- Ejecute en el equipo sólo los trabajos descritos en estas instrucciones. Si no es posible solucionar los problemas dirijase a una oficina de atención a los clientes o en caso de dudas al fabricante.
- Emplee sólo piezas de recambio y accesorios originales para el equipo.
- No realice nunca modificaciones técnicas en el equipo.
- Las líneas de conexión no se pueden cambiar. Deseche el equipo o el componente si está dañada una línea.
- Utilice el equipo sólo cuando no haya ninguna persona en el agua.
- El equipo, las conexiones y las clavijas no son impermeables al agua y no se pueden tender ni montar en el agua.
- Mantenga secos el tomacorriente y la clavija de red.
- Por ninguna razón se debe rebosar el filtro. Existe peligro de que se vacíe el estanque.

Emplazamiento

Coloque el equipo protegido contra la inundación y por lo menos a 2 m de distancia del borde del estanque sobre una base resistente y plana. Como alternativa también se puede enterrar el filtro hasta el escalón en el recipiente. La diferencia de altura entre la tapa y el lugar de purga debe ser como máx. 2 m (14). El equipo no se debe exponer directamente a los rayos del sol. Observe de que se pueda acceder sin problemas a la tapa para poder ejecutar los trabajos en el equipo.

Montaje

Monte los empalmes de tubo flexible

La presión de elevación de la bomba no debe exceder 0,5 bar (5m de la columna de agua). Opere el equipo sólo con tubos flexibles de presión que soporten 0,2 bar o la presión máxima de la bomba. Corte con una sierra la boquilla portatubo escalonada por los lugares correspondientes de cada tubo flexible (13). Coloque los tubos flexibles en la boquilla portatubo escalonada y asegúrelos con una abrazadera para tubo flexible.

Montaje en la entrada de agua

Coloque la tuerca racor por la boquilla portatubo escalonada negra, monte el tubo flexible, coloque la junta plana en la tuerca racor y enrósquela en la tubuladura de entrada de agua.

Montaje en la salida de agua

Coloque la tuerca racor por la boquilla portatubo escalonada transparente, monte el tubo flexible, coloque la conexión de paso verde en la tuerca racor y enrósquela en la tubuladura de salida de agua.

Montaje en la conexión de limpieza

Para montar un tubo flexible de desagüe permanentemente en la conexión de limpieza desenrosque la caperuza de cierre de la conexión de limpieza, coloque la tuerca racor por la boquilla de tubo flexible transparente, monte el tubo flexible, coloque la conexión de paso verde en la tuerca racor y enrósquela bien en la conexión de limpieza. Durante la operación como filtro siempre tiene que estar cerrada la conexión de limpieza o un tubo flexible de desagüe conectado encima con la caperuza de cierre y la junta plana. Esto es una seguridad para el caso que se regule accidentalmente a "limpiar". Para cerrar el tubo flexible de desagüe con la caperuza de cierre coloque y enrosque la boquilla portatubo escalonada negra con rosca en el tubo flexible y asegúrela con la abrazadera para tubo flexible y enrosque bien la caperuza de cierre con la junta plana colocada.

Puesta en marcha



¡Atención! Radiación ultravioleta.

Posibles consecuencias: Lesión de los ojos o la piel por quemadura.

Medidas de protección:

- No opere nunca la lámpara UVC fuera de la carcasa.
- No opere nunca la lámpara UVC en una carcasa defectuosa.



¡Atención! Vidrio frágil.

Posibles consecuencias: Lesión de corte en las manos.

Medidas de protección: Manipule con cuidado el vidrio de cuarzo y la lámpara UVC.



¡Atención! No opere nunca el equipo con una presión del agua por encima de 0,2 bar.



¡Atención! No opere nunca el equipo sin circulación de agua o sin filtro de bomba.

De la siguiente forma establece la alimentación eléctrica:

Conexión: Conecte el equipo con la red. El equipo se conecta inmediatamente cuando se haya realizado la conexión eléctrica.

Desconexión: Separe el equipo de la red.

Tenga antes en cuenta las indicaciones de seguridad. Conecte siempre primero la bomba antes de la puesta en servicio y controle el asiento correcto de los tubos flexibles conectados, de la caperuza de cierre y del anillo tensor con pasador de seguridad. El interruptor de función tiene que estar en el símbolo "filtrar". Enchufe la clavija a la red. Se ilumina la lámpara de control azul. Nota: En el caso que la instalación sea nueva alcanza el equipo su pleno efecto de limpieza biológico después de algunas semanas. Una amplia actividad de las bacterias tiene lugar a partir de una temperatura de empleo de + 10°C.

Nota: El controlador de temperatura montado desconecta automáticamente la lámpara UVC en caso de un calentamiento excesivo. La lámpara UVC se conecta automáticamente de nuevo después del enfriamiento.

Limpieza y mantenimiento



¡Atención! Tensión eléctrica peligrosa.

Posibles consecuencias: La muerte o lesiones graves.

Medidas de protección:

- Equipos eléctricos e instalaciones con tensión asignada $U > 12 \text{ V CA}$ o $U > 30 \text{ V CC}$ que se encuentran en el agua: Desconecte los equipos y las instalaciones de la tensión antes de tocar en el agua.
- Desconecte el equipo de la tensión antes de realizar trabajos en el equipo.
- Asegure el equipo contra una reconexión inadvertida.

Tenga antes en cuenta las indicaciones de seguridad. Controle y limpie regularmente la salida de agua al estanque. En caso de obturación existe peligro de que la presión de servicio aumente por encima de 0,2 bar. Los elementos de espuma filtrantes se deben limpiar regularmente (p.e. cada dos semanas) y a más tardar cuando de la salida de agua retorne agua turbia o sucia al estanque (controle la calidad del agua en la boquilla portatubo escalonada transparente con la conexión de paso verde en la salida de agua).

Limpieza de los elementos de espuma filtrantes mediante la función de manejo

Desenrosque la caperuza de cierre en la conexión de limpieza o el tubo flexible de salida conectado. Suba un poco el interruptor de función y ajuste "limpieza" girando el mismo en el sentido de las agujas del reloj hasta que tope. Tire fuertemente del asidero de limpieza y "bombee" varias veces. De esta forma se limpian de forma mecánica los elementos de espuma filtrantes. Presione el asidero de limpieza en la tapa hacia abajo hasta que tope (los dos anillos en O se bloquean de forma perceptible). El filtro se enjuaga hasta que esté limpio. Tan pronto por la boquilla portatubo escalonada transparente en la conexión de limpieza sólo se observe agua limpia suba un poco el interruptor de función y conmutelo a "filtrar" girándolo en sentido contrario a las manecillas del reloj hasta que tope. Enrosque de nuevo bien fija la caperuza de cierre con la junta plana. Controle la alimentación de agua al estanque mediante la conexión de paso verde en la salida de agua.

Limpieza de los elementos de espuma filtrantes

Si fuera necesario lave o cambie los elementos de espuma filtrantes. No emplee productos de limpieza químicos. Saque la clavija de la red, desconecte la bomba y asegúrela contra una conexión no intencional. Quite todos los tubos flexibles desenroscando las tuercas racor y desmonte el anillo tensor. Retroceda para esto el pasador de seguridad, presione el gancho de cierre hacia adentro y abra el anillo tensor. Quite la tapa con el paquete de elementos de espuma filtrantes y colóquela sobre una base suave y limpia de forma que los elementos de espuma filtrantes con el disco de filtro estén hacia arriba. Los elementos de espuma filtrantes se pueden destruir por la carga mecánica y el desgaste natural. Los elementos de espuma filtrantes se tienen que cambiar cuando estén apoyados sin espacio sobre el disco de filtro inferior y se observe completamente la marca de desgaste del disco superior (7). Desenrosque el disco de filtro superior aflojando los dos tornillos, quite los elementos de espuma filtrantes y límpielos bajo el agua corriente apretándolos fuertemente. Quite el disco de filtro inferior y limpie con pistola el recipiente, la tapa con tubo de rejilla, los dos discos de filtro y el anillo tensor. Suba la válvula de derivación y limpie la criba de entrada de UVC (9). Coloque un disco de filtro con el collarín hacia arriba en el tubo de rejilla y monte las barras de limpieza, coloque los elementos de espuma filtrantes comenzando con un elemento de espuma filtrante grande azul y alternando con un elemento de espuma filtrante pequeño rojo de forma que las barras de limpieza se encuentren en las dos excavaciones del agujero grande de los elementos de espuma filtrantes. Coloque el disco de filtro con el collarín hacia abajo y atornillelo con los dos tornillos a ras en las barras de limpieza. Importante: Si las barras de limpieza se pueden desplazar por los agujeros del disco de filtro se tiene que girar el disco de filtro 90° en la otra configuración de agujeros. El tubo de rejilla se tiene que encontrar completamente en el diámetro del collarín. Coloque la junta de la tapa en el borde superior del recipiente (10) y presione la tapa con el paquete de elementos de espuma filtrantes en el recipiente. Coloque el anillo tensor en el borde del recipiente así como la tapa (no bloquee el cable de alimentación), presione sobre la tapa, enclave el cierre e introduzca el pasador de seguridad (8). Monte las conexiones del tubo flexible y ponga la bomba de nuevo en servicio. Enchufe después la clavija del equipo en la red.

Limpieza del tubo de vidrio cuarzoso

Tenga antes en cuenta las indicaciones de seguridad. Saque la clavija de la red, desconecte la bomba y asegúrela contra una conexión no intencional. Afloje los cuatro tornillos del equipo UVC y saque el mismo cuidadosamente por la tapa del filtro (11), limpie el vidrio cuarzoso con un paño húmedo, saque la junta plana y el tubo de protección (12) y límpielos con agua.

Cambio de la lámpara UVC

La lámpara UVC se tiene que cambiar después de unas 8.000 horas de servicio. Tenga antes en cuenta las indicaciones de seguridad. Saque la clavija de la red, desconecte la bomba y asegúrela contra una conexión no intencional. Afloje los cuatro tornillos del equipo UVC y saque el mismo cuidadosamente por la tapa del filtro, desatornille el tornillo de apriete en sentido contrario a las manecillas del reloj y quite el tubo de vidrio cuarzoso con el anillo en O. Saque y cambie la lámpara UVC.

¡Importante! Sólo se deben emplear lámparas cuya denominación y especificación de potencia se correspondan con las especificaciones en la placa de datos técnicos.

Desmonte y limpie el anillo en O del vidrio cuarzoso, limpie el tubo de vidrio cuarzoso con un paño húmedo, saque la junta plana del tubo de protección y límpiela con agua.

Compruebe si hay piezas dañadas y cámbielas si fuera necesario. Monte de nuevo las piezas en secuencia contraria. Ponga la bomba de nuevo en servicio y enchufe después la clavija del equipo en la red.



Nota:

Por razones de seguridad, la lámpara UVC sólo se puede conectar cuando se haya montado correctamente la cabeza del equipo en la caja.

Piezas de desgaste

La lámpara UVC, el vidrio cuarzoso y los elementos de espuma filtrantes son piezas de desgaste y no entran en la prestación de garantía.

Eliminación de fallos

Fallo	Causa	Ayuda
El equipo no funciona	<ul style="list-style-type: none"> - El equipo no está todavía largo tiempo en servicio - Caudal de la bomba no adecuado - Agua extremadamente sucia - Exceso de peces y animales - Elementos de espuma filtrantes sucios - Tubo de vidrio cuarzoso sucio 	<ul style="list-style-type: none"> - El pleno efecto de limpieza biológico se alcanza después de algunas semanas - Ajuste de nuevo el caudal de la bomba - Elimine las algas y hojas del estanque. Cambie el agua - Valor aproximativo: Peces de aprox. 60 cm de longitud por 1 m³ de agua de estanque - Limpie los elementos de espuma filtrantes - Desmonte el Filtoclear-UVC y limpie el tubo de vidrio cuarzoso
La indicación de la lám-para UVC no se ilumina.	<ul style="list-style-type: none"> - La clavija de Filtoclear-UVC no está conectada a la red - Lámpara UVC defectuosa - Conexión defectuosa - La lámpara UVC ya no tiene potencia - Tubo de protección no montado - Filtoclear-UVC sobrecalentado - Interruptor de función se encuentra en "limpiar" 	<ul style="list-style-type: none"> - Conecte la clavija de Filtoclear-UVC a la red - Cambie la lámpara UVC - Compruebe la conexión eléctrica - La lámpara se tiene que renovar después de unas 8.000 horas de servicio. - Véase Cambio de la lámpara UVC - Después del enfriamiento se conecta automáticamente el UVC - Conmute el interruptor de función a "filtrar"
No sale agua por la entrada del estanque	<ul style="list-style-type: none"> - La clavija de la bomba no está conectada a la red - Entrada del estanque obstruida 	<ul style="list-style-type: none"> - Conecte la clavija de la bomba a la red - Limpie la entrada del estanque

Almacenamiento/Conservación durante el invierno

El equipo se tiene que poner fuera de servicio si la temperatura del agua baja por debajo de 8 °C o a más tardar cuando se esperen heladas. Vacíe el equipo, límpielo minuciosamente y compruebe si presenta posibles daños. Quite, limpie, seque y almacene protegidas contra heladas todas las piezas espumosas. El lugar de almacenamiento no debe estar al alcance de los niños. Cubra el recipiente de filtro de forma que no pueda entrar el agua de lluvia. Vacíe lo más posible todos los tubos flexibles, tuberías y conexiones.

Desecho



¡Este equipo no se debe desechar en la basura doméstica! Deseche el equipo sólo a través de un sistema de recogida previsto. Corte el cable para inutilizar el equipo.

Deseche la lámpara UVC a través del sistema de recogida previsto.

Tradução das instruções de uso originais

Explicações necessárias às Instruções de uso

Bem-vindo a OASE Living Water. Com a aquisição do produto **Filtoclear** tomou uma boa decisão.

Antes de utilizar pela primeira vez o aparelho, leia atentamente as instruções de uso e familiarize-se com a operação. Todos os trabalhos com este aparelho poderão ser realizados exclusivamente conforme as presentes instruções.

Observe estritamente as instruções de segurança com respeito ao uso correcto e seguro do aparelho.

Guarde estas instruções de uso em local seguro. Se ceder o aparelho a outra pessoa, entregue-lhe as instruções de uso.

Símbolos usados nestas instruções

Os símbolos utilizados nestas instruções de uso têm o seguinte significado:



Risco de lesões de pessoas por tensão eléctrica perigosa

O símbolo adverte de perigo iminente, passível de provocar a morte ou lesões gravíssimas quando não observadas as precauções necessárias.



Risco de lesões de pessoas por uma fonte geral de perigos

O símbolo adverte de perigo iminente, passível de provocar a morte ou lesões gravíssimas quando não observadas as precauções necessárias.



Informação importante para o funcionamento sem falhas.

Emprego conforme o fim de utilização acordado

Filtoclear, doravante designado "aparelho", só pode ser utilizado do seguinte modo:

- Para a limpeza mecânica e biológica de lagos e tanques de jardim.
- Operação, sendo observadas as características técnicas.

A lâmpada UVC do aparelho serve para matar as algas e bactérias contidas na água do lago. Mesmo em baixas quantidades, os raios da lâmpada podem prejudicar os olhos e a pele. A lâmpada UVC nunca pode ser utilizada numa carcaça defeituosa ou fora do aparelho ou para outros fins.

O aparelho está sujeito a estas restrições:

- Nunca bombear outros líquidos que não a água.
- Nunca operar a bomba sem que seja percorrida por água.
- Não serve para utilizações industriais.
- Não utilizar em contacto com produtos químicos, géneros alimentícios, combustíveis ou substâncias explosivas.

Instruções de segurança

O aparelho poderá ser fonte de perigo para pessoas e valores materiais se for utilizado indevidamente, em discordância do fim de utilização descrito ou se as instruções de segurança não forem observadas.

O aparelho pode ser utilizado por crianças com idade a partir de 8 anos e por pessoas com capacidade física, sensórica ou mental reduzida ou falta de experiência e conhecimentos técnicos enquanto forem vigiadas ou desde que tenham sido instruídas quanto ao uso seguro do aparelho e aos riscos relacionados com o uso. O aparelho não é brinquedo infantil. A limpeza e a manutenção não podem ser feitas por crianças sem vigilância por pessoas adultas.

Riscos pelo contacto entre água e electricidade

- Se o aparelho não for conectado de acordo com as normas vigentes ou não manejado conforme exigido nestas instruções, o contacto entre água e corrente eléctrica poderá provocar graves lesões corporais por choque eléctrico.
- Antes de meter a mão na água, desenergize sempre todos os aparelhos que se encontram na água.

Instalação eléctrica conforme as normas vigentes

- Todas as instalações eléctricas devem preencher os requisitos constantes das normas nacionais, podendo ser realizadas só por um electricista qualificado e autorizado.
- É electricista quem em virtude da sua formação profissional, conhecimentos e experiência profissional tem a habilitação e autorização para julgar e realizar os trabalhos dos quais for encarregado. O trabalho como canalizador também inclui a capacidade de reconhecer eventuais perigos e a observação das normas, disposições e regulamentos nacionais e regionais.
- Se houver dúvidas ou problemas, dirija-se a um electricista qualificado e autorizado!
- Antes de conectar o aparelho, verifique que as características do aparelho correspondem às da rede eléctrica. As características do aparelho estão indicadas na chapa de identificação, sobre a embalagem ou nestas instruções de uso.
- O disjuntor de corrente de avaria deve proteger o aparelho com o valor máximo de 30mA (rated leakage current).
- Os fios de extensão e distribuidores eléctricos (por exemplo, conjunto de várias tomadas) devem ser autorizados para a utilização fora da casa (protecção contra salpicos de água).
- Entre o aparelho e a água deve ser observada uma distância mínima de 2 m.
- A secção dos cabos de conexão à rede eléctrica não pode ser inferior à de cabos com revestimento de borracha (referência H05RN-F). Os cabos de extensão devem corresponder à norma DIN VDE 0620.
- Proteger os conectores contra humidade.
- Ligue o aparelho só com uma tomada instalada de acordo com as normas vigentes.

Operação segura

- Em caso de fios eléctricos defeituosos ou carcaça defeituosa, o aparelho não pode ser posto em funcionamento!
- Não transporte nem puxe o aparelho pelo fio de conexão.
- Instale os cabos de forma que estejam protegidos contra danificação e ninguém possa tropeçar.
- Não abra a carcaça do aparelho ou os componentes do mesmo, a menos que as instruções de uso autorizem expressamente tal intervenção.
- Faça só os trabalhos, no aparelho, descritos nestas instruções de uso. Dirija-se a um centro de serviço ou, em caso de dúvida, ao fabricante, caso não consiga eliminar os problemas.
- Utilize só peças de reposição originais e acessório original por serem compatíveis com o aparelho.
- Não efectue modificações técnicas do aparelho.
- Os cabos de alimentação não podem ser substituídos. Em caso de cabo eléctrico defeituoso, deve ser substituído todo o aparelho ou componente.
- Utilize o aparelho só quando não estão pessoas na água!
- O aparelho, os pontos de conexão e as fichas não são à prova de água, não podendo ser banhados.
- Mantenha a tomada e a ficha eléctrica secas.
- O filtro não pode transbordar. Risco de esvaziamento do tanque.

Instalação

Coloque o aparelho a uma distância mínima de 2m da borda do tanque sobre uma base resistente e plana, de forma que não possa ser banhado. Como alternativa, o filtro pode ser enterrado, no solo, até ao rebordo do depósito. A diferença vertical entre a tampa e o ponto de saída não pode exceder 2m (14). Proteja o aparelho contra a radiação solar directa. Deve existir sempre acesso livre à tampa para poder fazer trabalhos no aparelho.

Montagem

Montar os bocais de ligação para as mangueiras

A pressão de transporte da bomba não pode exceder 0,5 bar (5 m de coluna de água). Utilize exclusivamente mangueiras que aguentem pelo menos 0,2 bar ou a pressão máxima da bomba. Cortar o bocal graduado no ponto adequado para o diâmetro interior da mangueira (13). Enfiar a extremidade da mangueira no bocal preparado e segurar mediante braçadeira.

Montagem à entrada de água

Enfiar a porca de capa no bocal preto, ligar a mangueira, encaixar o elemento de vedação na porca de capa e enroscar à boca de entrada de água.

Montagem à saída de água

Enfiar a porca de capa no bocal transparente, ligar a mangueira, encaixar o indicador de passagem verde na porca de capa e enroscar à boca de saída de água.

Montagem ao ponto de conexão de limpeza

Antes de ligar uma mangueira de descarga, desenroscar o tampão do ponto de conexão de limpeza, enfiar a porca de capa no bocal transparente, montar a mangueira, encaixar o indicador de passagem verde na porca de capa e enroscar bem ao ponto de conexão. Durante a operação como filtro, o ponto de conexão de limpeza ou a mangueira de descarga a ele ligada deve estar sempre tapada pelo tampão que tem encaixado o elemento de vedação, caso o selector seja acidentalmente mudado para a função „Limpar“. Para tapar a mangueira de descarga mediante o tampão, enfiar o bocal preto roscado na mangueira e segurar mediante a braçadeira. Enroscar bem o tampão que tem encastrado o elemento de vedação.

Pôr o aparelho em funcionamento



Atenção! Radiação ultravioleta.

Consequências possíveis: Lesões de queimadura dos olhos ou da pele.

Medidas de protecção:

- Nunca utilizar a lâmpada UVC fora da carcaça.
- Nunca utilizar a lâmpada UVC numa caixa defeituosa.



Atenção! Vidro quebradiço.

Consequências possíveis: Lesões de corte das mãos.

Medidas de protecção: Ter muito cuidado ao manusear o vidro de cristal e a lâmpada UVC.



Atenção! Não opere nunca o aparelho com uma pressão de água superior a 0,2 bar!



Atenção! Não operar o aparelho sem este ser percorrido por água ou sem filtro!

Estabelecer a alimentação eléctrica conforme abaixo descrito:

Ligar: Ligar o aparelho com a rede eléctrica. O aparelho arranca imediatamente com o estabelecimento da alimentação eléctrica.

Desligar: Desconectar o aparelho da rede eléctrica.

Tenha em conta as instruções de segurança obrigatórias! Antes de pôr o aparelho a operar, ligar a bomba e controlar a conexão correcta de todas as mangueiras, do tampão e do anel de aperto com tranca de segurança. O selector deve estar sobre o símbolo „Filtrar“. Conectar a ficha de alimentação, a lâmpada indicadora azul acende-se. Nota: Cada aparelho novo atinge o seu pleno efeito de limpeza biológica só depois de algumas semanas. A acção eficiente das bactérias é obtida só a partir de + 10 °C.

Nota: O termóstato desliga automaticamente a lâmpada UVC em caso de aquecimento excessivo. Depois de arrefecida, a lâmpada volta a ser ligada.

Limpeza e manutenção



Atenção! Tensão eléctrica perigosa.

Consequências possíveis: Morte ou graves lesões.

Medidas de protecção:

- Aparelhos eléctricos e instalações eléctricas com a rated voltage $U > 12\text{ V AC}$ ou $U > 30\text{ V DC}$, que se encontram na água: Antes de meter a mão na água, desconecte a ficha eléctrica dos aparelhos e das instalações
- Antes de fazer trabalhos no aparelho, desconectar a ficha eléctrica.
- Proteger o aparelho contra ligação accidental.

Tenha em conta as instruções de segurança obrigatórias! Verifique e limpe regularmente a mangueira de retorno da água para o tanque. Qualquer entupimento pode provocar pressões de serviço superiores a 0,2 bar. As espumas filtrantes devem ser limpas com regularidade (p. ex. cada duas semanas). Faça uma limpeza caso água turva ou suja retorne para o tanque (controlar a qualidade da água pelo bocal transparente com indicador de passagem verde, na boca de saída).

Limpar as espumas filtrantes com o puxador de limpeza

Tirar o tampão do ponto de conexão de limpeza ou da mangueira de descarga ligada. Subir um pouco o selector e rodar no sentido horário até encontrar resistência (função „Limpar“). Puxar fortemente no puxador de limpeza e empurrar e puxar várias vezes. As espumas são mecanicamente limpas. Empurrar o puxador até que encontre resistência sobre a tampa (ouve-se os dois O-rings friccionar). O filtro é limpo. Quando pelo bocal transparente passa só água limpa, subir o selector e rodar no sentido anti-horário até que encontre resistência (função „Filtrar“). Voltar a enroscar bem o tampão que contém o elemento de vedação. Controlar o fluxo de água em direcção ao tanque mediante o indicador de passagem verde, na boca de saída.

Limpar as espumas filtrantes por lavagem

Se preciso, lavar ou substituir as espumas. Desista de utilizar detergentes químicos. Desconectar a ficha de alimentação, desligar a bomba e segurar contra ligação accidental. Abrir todas as porcas de capa e tirar todas as mangueiras. Desmontar a braçadeira. Puxar para o efeito a tranca de segurança para trás, premir o fecho para dentro e abrir a braçadeira. Tirar a tampa que contém o pacote de espumas e colocar de tal forma sobre uma base mole e limpa que as espumas e o disco filtrante estejam voltados para cima. O desgaste mecânico e o envelhecimento natural podem destruir as espumas. É necessário substituir as espumas quando estas têm contacto, sem lacunas, com o disco inferior do filtro e se pode ver toda a marca de desgaste do disco superior (7). Desapertar os dois parafusos para afastar o disco superior. Tirar as espumas e lavar em água corrente, espremendo de vez em quando. Tirar o disco inferior do filtro e limpar com jacto de água o depósito, a tampa com tubo de grade, ambos os discos (superior e inferior) e a braçadeira. Subir a válvula bypass e limpar o crivo do UVC (9). Enfiar um disco com o colarinho virado para cima no tubo de grade e nas barras de limpeza. Em seguida, enfiar as espumas, começando com a grande azul, seguida alternadamente pela pequena vermelha, de forma que as barras de limpeza se encontrem nos encaixes ao lado do grande furo central das espumas filtrantes. Enfiar o disco com o colarinho voltado para baixo e montar com dois parafusos às barras de limpeza. Após a montagem, a superfície deve ficar bem alinhada. Nota importante: Caso as barras de limpeza possam ser passadas pelos furos do disco, este deve ser rodado 90° até à outra distribuição dos furos. O tubo de grade deve adaptar-se totalmente ao diâmetro do colarinho. Colocar o anel de vedação sobre o bordo superior do depósito (10), pressionar a tampa com o pacote de espumas sobre o depósito. Adaptar a braçadeira ao bordo do depósito e à tampa (Tenha atenção para que o cabo eléctrico não fique entalado!), pressionar contra a tampa, engatar o fecho e fechar a tranca de segurança (8). Montar as mangueiras aos bocais. Começar por ligar a bomba e depois conectar a ficha eléctrica do aparelho.

Limpar o tubo de vidro de cristal

Tenha em conta as instruções de segurança obrigatórias! Desconectar a ficha de alimentação, desligar a bomba e segurar contra ligação accidental. Desapertar os quatro parafusos do aparelho UVC e tirar este cuidadosamente da tampa do filtro (11). Limpar o vidro de cristal com um pano húmido. Tirar o elemento de vedação e o tubo protector (12) e limpar com água.

Substituir a lâmpada UVC

A lâmpada UVC deve ser renovada de 8.000 em 8.000 horas. Tenha em conta as instruções de segurança obrigatórias! Desconectar a ficha de alimentação, desligar a bomba e segurar contra ligação accidental. Desapertar os quatro parafusos do aparelho UVC e tirar este cuidadosamente da tampa do filtro. Desenroscar o parafuso de aperto no sentido anti-horário e retirar o tubo de vidro de cristal e o O-ring. Extrair a lâmpada UVC e renovar.

Nota importante! Podem ser utilizadas só lâmpadas cuja designação e potência correspondam às informações indicadas na placa de características.

Retirar o O-ring do vidro de cristal e limpar. Limpar o tubo com um pano húmido. Tirar o elemento de vedação e o tubo protector e limpar com água.

Verificar se as peças apresentam defeitos. Substituir, se preciso. Fazer a montagem na ordem inversa à desmontagem. Começar por ligar a bomba e depois conectar a ficha eléctrica do aparelho.



Nota!

Por razões de segurança, a lâmpada UVC não pode ser activada sem que a cabeça do aparelho esteja correctamente montada na carcaça.

Peças de desgaste

A lâmpada UVC, o vidro de cristal e as espumas de plástico estão submetidos ao desgaste contínuo, não estando incluídos, por conseguinte, na garantia legal.

Eliminação de anomalias

Anomalia	Causa	Remédio
O aparelho não funciona ou tem mau efeito	<ul style="list-style-type: none"> - Período de funcionamento insuficiente - Potência inadequada da bomba - Água muito suja - Excesso de animais no tanque - Espumas filtrantes sujas - Tubo de vidro sujo 	<ul style="list-style-type: none"> - O pleno efeito da limpeza biológica é atingido só após algumas semanas - Corrigir o ajuste da potência - Tirar algas e folhas do tanque, substituir a água - Valor de orientação: Cerca de 60 cm de comprimento de peixe por 1 m³ de água - Limpar espumas - Desmontar o UVC FiltoClear e limpar o tubo
O LED da lâmpada UVC não se acende	<ul style="list-style-type: none"> - A ficha do UVC FiltoClear não está conectada - Lâmpada UVC defeituosa - Ponto de conexão defeituoso - Falta de efeito ultravioleta da lâmpada UVC - O tubo protector não está montado - Excesso de calor do UVC FiltoClear - O selector está sobre „Limpar“ 	<ul style="list-style-type: none"> - Conectar a ficha - Substituir a lâmpada UVC - Verificar - A lâmpada deve ser renovada de 8.000 em 8.000 horas - Veja "Substituir a lâmpada UVC" - Depois de arrefecido, o UVC é ligado automaticamente - Mudar para a função „Filtrar“
Da mangueira de descar-ga do filtro não sai água	<ul style="list-style-type: none"> - A ficha eléctrica da bomba não está conectada - Mangueira de descarga entupida 	<ul style="list-style-type: none"> - Conectar a ficha - Desentupir

Guardar/Invernar o aparelho

O aparelho deve ser posto fora de operação a temperaturas esperadas abaixo de 8 °C da água ou quando se deve contar com geada. Esvaziar o aparelho, fazer limpeza cuidadosa e controlar quanto a eventuais defeitos. Tirar, limpar, secar e guardar todas as espumas de plástico à prova de geada e fora do alcance de crianças. Guardar os elementos e componentes fora do alcance de crianças. Tapar o depósito do filtro de tal forma que não possa penetrar água pluvial. Esvaziar na medida do possível todas as mangueiras, tubos e bocais.

Descartar o aparelho usado



O aparelho não poderá ser eliminado com o lixo doméstico! Deverá ser entregue ao sistema de recolha selectiva de lixo. Corte anteriormente o cabo de alimentação o que torna o aparelho inutilizável.

Elimine a lâmpada UVC gasta só através do sistema de recolha selectiva de lixo.

Traduzione delle istruzioni d'uso originali

Note sulle presenti istruzioni d'uso

Benvenuti all'OASE Living Water. Avete fatto un'ottima scelta acquistando il prodotto **Filtoclear**.

Prima della messa in servizio leggere attentamente le istruzioni d'uso e familiarizzare con l'apparecchio. Eseguire tutte le operazioni su e con questo apparecchio osservando sempre le presenti istruzioni.

Osservare attentamente le norme di sicurezza al fine di garantire un impiego corretto e sicuro dell'apparecchio.

Conservare accuratamente queste istruzioni d'uso. Consegnarle al nuovo acquirente in caso di cambio di proprietà.

Simboli utilizzati in queste istruzioni

Significato dei simboli utilizzati nelle presenti istruzioni d'uso:



Pericolo di danni alle persone causati dalla tensione elettrica pericolosa

Il simbolo richiama l'attenzione su un pericolo direttamente imminente, le cui conseguenze possono essere la morte o gravi lesioni se non vengono adottate le adeguate misure di protezione.



Pericolo di danni alle persone causati da fonti di pericolo generali

Il simbolo richiama l'attenzione su un pericolo direttamente imminente, le cui conseguenze possono essere la morte o gravi lesioni se non vengono adottate le adeguate misure di protezione.



Nota importante per garantire un funzionamento senza anomalie.

Impiego ammesso

Filtoclearll, chiamato "apparecchio" qui di seguito, può essere utilizzato solo nel modo seguente:

- Per la pulizia meccanica e biologica di laghetti da giardino.
- Funzionamento in conformità alle caratteristiche tecniche.

La lampada UVC montata nell'apparecchio serve per uccidere alghe e batteri presenti nell'acqua del laghetto. Le radiazioni emesse sono pericolose per occhi e pelle anche in piccole dosi. Non utilizzare mai la lampada UVC in un corpo difettoso o al di fuori di quest'ultimo oppure per altri scopi.

Per l'apparecchio valgono le seguenti restrizioni:

- Non trasportare mai liquidi diversi dall'acqua.
- Non utilizzarlo mai senza flusso d'acqua.
- Non utilizzarlo per scopi commerciali o industriali.
- Non utilizzarlo unitamente a prodotti chimici, generi alimentari, sostanze facilmente infiammabili o esplosive.

Norme di sicurezza

Questo apparecchio può costituire un pericolo per persone o beni materiali se esso non viene utilizzato correttamente o non secondo la finalità d'impiego oppure se le avvertenze di sicurezza non vengono osservate.

Questo apparecchio può essere utilizzato da bambini sopra gli 8 anni e da persone con capacità fisiche, sensoriche o mentali ridotte o che non dispongono di esperienza e cognizioni tecniche, però a condizione che vengano sorvegliate e siano state addestrate nell'uso corretto dell'apparecchio e siano in grado di capire i pericoli conseguenti. I bambini non possono giocare con l'apparecchio. Gli interventi di pulizia e manutenzione non possono essere eseguiti da bambini se questi non vengono sorvegliati.

Pericoli dovuti alla combinazione di acqua ed elettricità

- La combinazione di acqua ed elettricità può provocare la morte o gravi lesioni personali se il collegamento non è a norma o l'impiego dell'apparecchio è errato.
- Prima di mettere le mani nell'acqua, diseccitare sempre tutti gli apparecchi ivi presenti.

Installazione elettrica conforme alle norme

- Le installazioni elettriche devono soddisfare le disposizioni d'installazione nazionali e possono essere eseguite solo da un elettricista specializzato.
- Una persona viene considerata un elettricista specializzato se essa è abilitata e autorizzata - data la formazione professionale, le cognizioni tecniche e l'esperienza - a valutare e ad eseguire gli interventi conferiti. Il lavoro del tecnico comprende anche il saper riconoscere eventuali pericoli e l'osservanza delle norme, prescrizioni e disposizioni nazionali vigenti in materia.
- Rivolgersi ad un elettricista specializzato qualora dovessero sorgere domande e problemi.
- Eseguire il collegamento solo se i dati elettrici dell'apparecchio e dell'alimentazione elettrica concordano. I dati sono riportati sulla targhetta di identificazione dell'apparecchio, sulla confezione, oppure nelle presenti istruzioni d'uso.
- L'apparecchio deve essere protetto con un dispositivo di protezione per correnti di guasto con una corrente di taratura di max. 30 mA.
- I cavi di prolungamento e distributori di corrente (ad es. prese multiple) devono essere adatti per l'impiego all'aperto (protetti contro gli spruzzi d'acqua).
- La distanza di sicurezza fra apparecchio e acqua deve essere minimo 2 m.
- Le linee di allacciamento alla rete non devono avere una sezione trasversale minore di quella delle condutture a tubo flessibile di gomma con la sigla H05RN-F. Le condutture di prolungamento devono soddisfare le norme DIN VDE 0620.
- Proteggere le connessioni a spina contro l'umidità.
- Collegare l'apparecchio solo ad una presa installata secondo le norme.

Funzionamento sicuro

- Non utilizzare l'apparecchio se i cavi elettrici o il corpo dell'apparecchio sono difettosi.
- Non avvicinare l'apparecchio ai cavi elettrici.
- Mettere i cavi al riparo da danni e in maniera tale che nessuno possa cadervi sopra.
- Aprire l'alloggiamento dell'apparecchio o delle relative componenti solo se ciò è espressamente indicato nelle istruzioni d'uso.
- Utilizzate l'apparecchio solo per operazioni descritte in questo libretto d'istruzioni. Rivolgersi ad un centro d'assistenza autorizzato o in caso di dubbio al produttore, in caso di mancata risoluzione dei problemi.
- Utilizzare solo parti di ricambio e accessori originali per l'apparecchio.
- Non apportate mai modifiche tecniche all'apparecchio.
- Non è possibile sostituire i cavi. Smaltire apparecchio e componenti se un cavo è danneggiato.
- Utilizzare l'apparecchio solo se nessuno è presente nell'acqua!
- L'apparecchio, gli attacchi e i connettori non sono a tenuta d'acqua, quindi non devono essere installati o montati nell'acqua.
- Mantenere presa e spina sempre asciutte.
- Il filtro non deve assolutamente traboccare. C'è pericolo di svuotamento del laghetto.

Installazione

Installate l'apparecchio al sicuro da inondazioni ad almeno 2m dal bordo del laghetto su un fondo solido e piano. Come alternativa il filtro può venire anche interrato fino al gradino nel recipiente. Il dislivello fra coperchio e punto di uscita non deve essere superiore a 2m (14). L'apparecchio non deve essere esposto all'irradiazione solare diretta. Badate che il coperchio sia accessibile liberamente per poter eseguire lavori sull'apparecchio.

Montaggio

Montare i raccordi per tubi flessibili

La pressione di mandata della pompa non deve superare 0,5 bar (5m colonna d'acqua). Usate l'apparecchio solo con tubi flessibili di mandata approvati per almeno 0,2 bar o per la pressione massima della pompa. Segare la boccola a gradini per tubo flessibile ai punti corrispondenti per i relativi tubi flessibili (13). Spingere i tubi flessibili sulla boccola a gradini ed assicurarli con un morsetto per tubi.

Montaggio all'entrata dell'acqua

Spingere il dado a risvolto sulla boccola a gradini per tubo flessibile nera, montare il tubo flessibile, inserire la guarnizione piatta nel dado a risvolto ed avvitarlo sul bocchettone dell'acqua.

Montaggio allo scarico dell'acqua

Spingere il dado a risvolto sulla boccola a gradini per tubo flessibile trasparente, montare il tubo flessibile, inserire la spia verde del flusso nel dado a risvolto ed avvitarlo sul bocchettone di scarico dell'acqua.

Montaggio sul raccordo per depurazione

Per montare un tubo flessibile di scarico sul raccordo per depurazione in modo che duri a lungo svitare il coperchio a vite dal raccordo in questione, spingere il dado a risvolto sulla boccola trasparente per tubo flessibile, montare il tubo flessibile, inserire la spia verde del flusso nel dado a risvolto ed avvitarlo solidamente sul raccordo per depurazione. Nel funzionamento di filtraggio il raccordo per depurazione o un tubo flessibile di scarico a questo collegato deve essere sempre chiuso con il coperchio a vite e guarnizione piatta inserita, come sicurezza nel caso che l'interruttore di funzione venga spostato involontariamente su "Depurazione". Per chiudere il tubo flessibile di scarico con il coperchio a vite, spingere la boccola a gradini per tubo flessibile nera filettata sul tubo flessibile o avvitarla ed assicurarla con morsetto per tubi, avvitare solidamente il coperchio a vite con guarnizione piatta inserita.

Messa in funzione



Attenzione! Radiazioni ultraviolette.

Eventuali conseguenze: lesioni agli occhi o alla pelle dovute a ustioni.

Misure di protezione:

- Non utilizzare mai la lampada UVC al di fuori del corpo.
- Non utilizzare mai la lampada UVC in un corpo difettoso.



Attenzione! Vetro fragile.

Eventuali conseguenze: lesioni da taglio sulle mani.

Misure di protezione: procedere cautamente con il vetro di quarzo e la lampada UVC.



Attenzione! Non usate mai l'apparecchio con una pressione dell'acqua maggiore di 0,2 bar!



Attenzione! Non usare mai l'apparecchio senza flusso d'acqua o senza filtro della pompa!

Realizzare l'alimentazione elettrica procedendo nel modo seguente:

Avviamento: Collegare l'apparecchio alla rete. L'apparecchio viene avviato immediatamente una volta stabilito il collegamento elettrico.

Spegnimento: Staccare l'apparecchio dalla rete.

Osservare prima le avvertenze per la sicurezza! Prima della messa in funzione inserire sempre prima la pompa e controllare la posizione corretta dei tubi flessibili allacciati, del coperchio a vite e dell'anello elastico con blocco di sicurezza. L'interruttore di funzione deve essere sul simbolo "Filtraggio". Inserire la spina elettrica, la spia blu è accesa. Avvertenza: in caso di nuova installazione l'apparecchio raggiunge il suo pieno effetto biologico di depurazione solo dopo alcune settimane. Un'ampia azione batterica è possibile solo a partire da una temperatura di impiego di + 10°C. Avvertenza: il termostato incorporato disinserisce automaticamente la lampada UVC in caso di surriscaldamento; dopo il raffreddamento la lampada UVC viene reinserita automaticamente.

Pulizia e manutenzione



Attenzione! Tensione elettrica pericolosa.

Eventuali conseguenze: morte o gravi lesioni.

Misure di protezione:

- Apparecchi elettrici e sistemi di installazione con tensione di misurazione $U > 12 \text{ V CA}$ o $U > 30 \text{ V CC}$ sistemati in acqua: diseccitare apparecchi e sistemi prima di mettere le mani nell'acqua.
- Diseccitare l'apparecchio prima di intervenire sul medesimo.
- Assicurare l'apparecchio in modo da evitare avvii accidentali.

Osservare prima le avvertenze per la sicurezza! Controllate e pulite regolarmente lo scarico dell'acqua verso il laghetto. In caso di intasamento c'è pericolo di una pressione d'esercizio più alta di 0,2 bar. Gli elementi filtranti di espanso dovrebbero venire puliti regolarmente (per es. ogni due settimane), al più tardi quando dallo scarico dell'acqua viene ricondotta nel laghetto acqua torbida o sporca (controllo dell'inquinamento sulla boccola trasparente a gradini per tubo flessibile con spia verde del flusso sullo scarico dell'acqua).

Pulitura degli elementi filtranti di espanso con funzione maniglia di pulitura

Svitare il coperchio a vite sul raccordo per depurazione o sul tubo flessibile di scarico allacciato. Tirare leggermente verso l'alto l'interruttore di funzione e girando in senso orario regolare fino alla battuta su "Pulitura". Tirare energicamente alla maniglia di pulitura e "pompate" ripetutamente; in tal modo gli elementi filtranti di espanso vengono puliti meccanicamente. Premere verso il basso la maniglia di pulitura fino alla battuta sul coperchio (i due O-ring bloccano percettibilmente). Adesso il filtro viene sciacquato con acqua chiara. Appena attraverso la boccola a gradini trasparente per tubo flessibile sul raccordo per depurazione si vede solo più acqua pulita, tirare leggermente verso l'alto l'interruttore di funzione e girando in senso antiorario fino alla battuta portarlo su "Filtraggio". Avvitare di nuovo saldamente il coperchio a vite con guarnizione piatta inserita. Controllate l'afflusso dell'acqua verso il laghetto in base alla bandiera spia verde del flusso sullo scarico dell'acqua.

Pulitura degli elementi filtranti di espanso mediante sciacquatura

Se necessario, sciacquare o sostituire gli elementi filtranti. Non usare detergenti chimici. Staccare la spina elettrica, disinserire la pompa ed assicurarla contro un inserimento involontario. Togliere tutti i tubi flessibili svitando i dadi a risvolto, togliere l'anello elastico. A questo scopo tirare indietro il blocco di sicurezza, premere verso l'interno il gancio di chiusura ed aprire l'anello elastico. Sollevare il coperchio con il pacchetto degli elementi filtranti di espanso e porlo con la testa su un sostegno morbido pulito in modo che gli elementi filtranti siano rivolti con il filtro verso l'alto. A causa della sollecitazione meccanica e del normale invecchiamento gli elementi filtranti possono afflosciarsi. Gli elementi filtranti di espanso devono venir sostituiti se questi poggiano senza spazi vuoti sul filtro inferiore e l'usura del filtro superiore è completamente visibile (7). Svitare il filtro superiore allentando le due viti, togliere gli elementi filtranti di espanso e pulirli sotto acqua corrente strizzandoli energicamente. Estrarre il filtro inferiore; pulire con getto d'acqua il recipiente, il coperchio con tubo reticolare, i due filtri e l'anello elastico. Sollevare la valvola di bypass e pulire il pettine di entrata della UVC (9). Spingere un filtro con il collare verso l'alto sul tubo reticolare e sulle barre di pulitura, spingere gli elementi filtranti iniziando con un elemento filtrante grande blu e alternativamente con un elemento filtrante piccolo rosso, in modo che le barre di pulitura stiano nelle due aperture del grande foro degli elementi filtranti. Porre il filtro con il collare verso il basso e avvitare con le due viti alle barre di pulitura. Importante: se le barre di pulitura fossero spinte attraverso i fori del disco del filtro, tale filtro deve essere girato di 90° sull'altra configurazione fori. Il tubo reticolare deve stare completamente nel diametro del collare. Applicare la guarnizione del coperchio sul bordo superiore del recipiente (10), premere il coperchio con il pacchetto di elementi filtranti sul recipiente. Porre l'anello elastico sul bordo del recipiente e del coperchio (non bloccare il cavo di rete), premere sul coperchio, far scattare in posizione la chiusura, spingere dentro il blocco di sicurezza (8). Montare i raccordi per tubi flessibili, prima mettere in funzione la pompa, poi innestare la spina elettrica dell'apparecchio.

Pulire il tubo di vetro di quarzo

Osservare prima le avvertenze per la sicurezza! Staccare la spina elettrica, disinserire la pompa ed assicurarla contro un inserimento involontario. Allentare le quattro viti dell'apparecchio UVC ed estrarre questo con cautela dal coperchio del filtro (11), pulire il vetro di quarzo con un panno umido, estrarre la guarnizione piatta ed il tubo di protezione (12) e pulirli con acqua.

Sostituire la lampada UVC

La lampada UVC deve venire sostituita dopo ca. 8.000 ore d'esercizio. Osservare prima le avvertenze per la sicurezza! Staccare la spina elettrica, disinserire la pompa ed assicurarla contro un inserimento involontario. Allentare le quattro viti dell'apparecchio UVC ed estrarre questo con cautela dal coperchio del filtro, svitare la vite di bloccaggio in senso antiorario e togliere il tubo di vetro di quarzo con l'O-ring. Estrarre la lampada UVC e sostituirla.

Importante! Si possono impiegare solo lampade la cui denominazione ed i cui dati di potenza corrispondono ai dati sulla targhetta del tipo.

Togliere l'O-ring dal vetro di quarzo e pulirlo, pulire con un panno umido il tubo di vetro di quarzo, estrarre la guarnizione piatta ed il tubo di protezione e pulirli con acqua.

Controllare se le parti sono danneggiate ed eventualmente sostituirle. Rimontare in successione inversa. Prima rimettere in funzione la pompa, poi innestare la spina elettrica dell'apparecchio.



Nota bene!

Per motivi di sicurezza è possibile accendere la lampada UVC solo se la testa dell'apparecchio è montata correttamente nella scatola.

Pezzi soggetti a usura

La lampada UVC, il vetro di quarzo e gli elementi filtranti di espanso sono parti soggette ad usura e non sono coperti da garanzia.

Eliminazione di guasti

Guasto	Causa	Rimedio
L'apparecchio non funziona	<ul style="list-style-type: none"> - Apparecchio non in funzione da molto - Potenza della pompa non adatta - L'acqua è estremamente sporca - Quantità di pesci ed altri animali troppo alta - Gli elementi filtranti di espanso sono sporchi - Il tubo di vetro di quarzo è sporco 	<ul style="list-style-type: none"> - Il pieno effetto biologico di depurazione viene raggiunto solo dopo alcune settimane - Regolare di nuovo la potenza della pompa - Togliere alghe e foglie dal laghetto, cambiare l'acqua - Valore orientativo: lunghezza pesci ca. 60 cm in 1 m³ d'acqua del laghetto - Pulire gli elementi filtranti di espanso - Smontare Filtoclear-UVC e pulire il tubo di vetro di quarzo
Lampada UVC non accesa	<ul style="list-style-type: none"> - Spina elettrica del Filtoclear-UVC non collegata - Lampada UVC difettosa - Collegamento difettoso - La lampada UVC non ha più potenza - Tubo di protezione non montato - Filtoclear-UVC surriscaldato - L'interruttore di funzione è su "Depurazione" 	<ul style="list-style-type: none"> - Collegare la spina elettrica del Filtoclear-UVC - Sostituire la lampada UVC - Controllare l'allacciamento elettrico - La lampada deve venire sostituita dopo ca. 8.000 ore d'esercizio - Vedi sostituire lampada UVC - Dopo il raffreddamento inserimento automatico dell'UVC - Portare l'interruttore di funzione su "Filtraggio"
Nessuna uscita d'acqua dall'entrata nel laghetto	<ul style="list-style-type: none"> - Spina elettrica della pompa non collegata - Entrata laghetto intasata 	<ul style="list-style-type: none"> - Collegare la spina elettrica della pompa - Pulire entrata laghetto

Magazzinaggio/Messa al riparo per l'inverno

In caso di temperature sotto 8°C o al più tardi quando si prevede il gelo, dovete mettere l'apparecchio fuori servizio.

Svuotare l'apparecchio, eseguire una pulizia accurata e controllare se è danneggiato. Togliere tutti gli inserti di materiale espanso, pulirli e depositarli all'asciutto in un luogo non esposto a gelo. Il luogo di deposito deve essere inaccessibile ai bambini. Coprite il recipiente del filtro in modo che non possa penetrarvi acqua piovana. Svuotate per quanto possibile tutti i tubi flessibili, le tubazioni e gli allacciamenti.

Smaltimento



Non smaltire questo apparecchio gettandolo nei rifiuti domestici! Utilizzare l'apposito sistema di ritiro. Rendere inutilizzabile l'apparecchio tagliando i cavi.

Smaltire la lampada UVC solo attraverso l'apposito sistema di ritiro.

Oversættelse af den originale brugsanvisning

Henvisninger vedrørende denne brugsanvisning

Velkommen til OASE Living Water. Med dit køb af **Filtoclear** har du truffet et godt valg.

Inden du bruger apparatet første gang, er det vigtigt, at du læser brugsanvisningen grundigt igennem og gør dig fortrolig med apparatet. Alle arbejder på og med dette apparat må kun udføres iht. foreliggende vejledning.

Sikkerhedshenvisningerne skal ubetinget overholdes for korrekt og sikker anvendelse.

Opbevar denne brugsanvisning omhyggeligt. Ved ejerskifte, videregiv venligst brugsanvisningen.

Symboler i denne vejledning

De anvendte symboler i denne brugsanvisning har følgende betydning:



Fare for personskade pga. farlig elektrisk spænding

Symbolet advarer mod en umiddelbar truende fare, som kan have død eller svære kvæstelser til følge, hvis de pågældende forholdsregler ikke følges.



Fare for personskade pga. en generel farekilde

Symbolet advarer mod en umiddelbar truende fare, som kan have død eller svære kvæstelser til følge, hvis de pågældende forholdsregler ikke følges.



Vigtige instruktioner for en problemfri anvendelse.

Formålsbestemt anvendelse

Filtoclear, herefter kaldet "enheden", må udelukkende anvendes på følgende måde:

- Til mekanisk og biologisk rensning af havedamme
- Drift ved overholdelse af de tekniske data.

Den indbyggede UVC-pære i apparatet er beregnet til at dræbe alger og bakterier i bassin vandet. Strålingen fra pæren er farlig for øjnene og huden også i lave doser. UVC-pæren må aldrig anvendes i et defekt hus eller udenfor huset eller til andre formål.

Der gælder følgende restriktioner for apparatet:

- Anvend aldrig andre væsker end vand.
- Må aldrig betjenes uden gennemstrømning af vand.
- Må ikke anvendes til erhvervs- eller industrimæssige formål.
- Må ikke sættes i forbindelse med kemikalier, levnedsmidler, let brændbare eller eksplosive stoffer.

Sikkerhedsanvisninger

Dette apparat kan medføre fare for personer og materielle værdier, hvis det anvendes usagkyndigt eller i modstrid med anvendelsesformålet, eller hvis sikkerhedsanvisningerne ikke følges.

Dette apparat kan bruges af børn fra 8 år og derover og personer med nedsatte fysiske, sensoriske eller mentale evner eller manglende erfaring og viden, når de er under opsyn eller får instruktion i sikker brug af apparatet og forstår de dermed forbundne risici. Børn må ikke lege med apparatet. Rengøring og vedligeholdelse må ikke udføres af børn uden opsyn.

Farer ved kombinationen af vand og elektricitet

- Kombinationen af vand og elektricitet kan ved ikke-forskriftsmæssig tilslutning eller usaglig håndtering medføre død eller svære kvæstelser pga. elektrisk chok.
- Træk altid netstikket ud til alle enheder der befinder sig i vandet, før du stikker hånden ned i vandet.

Forskriftsmæssig elektrisk installation

- Elektriske installationer skal overholde de nationale byggebestemmelser og må kun udføres af en autoriseret elektriker.
- En person betragtes som autoriseret elektriker, hvis vedkommende som følge af sin faglige uddannelse, sin viden og erfaring er i stand til og berettiget til at bedømme og udføre det arbejde, som er blevet overdraget til vedkommende. Arbejdet som autoriseret elektriker omfatter også erkendelse af eventuelle farer og hensyntagning til relevante regionale og nationale normer, forskrifter og bestemmelser.
- Ved spørgsmål og problemer rettes henvendelse til en autoriseret el-installatør.
- Det er kun tilladt at tilslutte apparatet, hvis de elektriske data for apparatet og strømforsyningen stemmer overens. Apparatets data befinder sig på apparatets typeetikette og på indpakningen eller i denne brugsanvisning.
- Apparatet skal afsikres med lækageafbryder indstillet til en nominal fejlstrøm på maksimalt 30 mA.
- Forlængerledning og strømfordeler (f. eks. strømskinne) skal i anvendelsen være placeret frit (stænkstæt).
- Afstanden fra apparatet til bassinet skal være mindst 2 m.
- Netti-slutningsledninger må ikke have et mindre tværsnit end gummiledninger af typen H05RN-F. Forlængerledninger skal overholde DIN VDE 0620 .
- Beskyt stikforbindelserne mod fugtighed.
- Tilslut kun apparatet til en forskriftsmæssigt installeret stikdåse.

Sikker drift

- Ved defekte elektriske ledninger eller defekt kabinet må apparatet ikke anvendes.
- Bær eller træk ikke apparatet i den elektriske ledning.
- Opbevar ledninger, så de er beskyttet mod beskadigelse, og pas på, at ingen kan falde over dem.
- Apparatets kabinet eller tilhørende dele må kun åbnes, hvis du udtrykkeligt bliver opfordret til det i vejledningen.
- Der må kun gennemføres arbejde på apparatet, som er beskrevet i denne vejledning. Henvend dig til et autoriseret serviceværksted eller i tvivlstilfælde til producenten, hvis det ikke er muligt at afhjælpe problemerne.
- Anvend kun originale reservedele og originalt tilbehør til apparatet.
- Foretag aldrig tekniske ændringer på apparatet.
- Forbindelsesledninger kan ikke skiftes ud. Ved en beskadiget ledning skal hhv. apparatet og bestanddelen bortskaffes.
- Brug kun apparatet, når der ikke er personer i bassinet!
- Apparatet, tilslutningerne og stikkene er ikke vandtætte og må ikke monteres i vand.
- Hold stikdåsen og netstikket tørt.
- Filteret må under ingen omstændigheder løbe over. Der er fare for udtømmning af dammen.

Opstilling

Anbring enheden sikret mod oversvømmelse mindst 2m fra damkanten på et fast og jævnt underlag. Alternativt kan filteret graves ned til trinnet på beholderen. Højdeforskellen mellem dæksel og udløbssted må maks. være 2m (14). Apparatet må ikke udsættes for direkte sollys. Sørg for uhindret adgang til dækslet, så der kan udføres arbejder på apparatet.

Montering

Monter slangetilslutninger

Pumpens fødetryk må maks. være på 0,5 bar (5 m vandsøjle). Brug kun apparatet med trykslanger, der er tilladte til mindst 0,2 bar eller pumpens maks. tryk. Sav udløbstuden af på det relevante trin for de pågældende slanger (13). Skub eller drej slangerne på udløbstuden og husk at sikre med spændespånd.

Montering på vandindløbet

Sæt omløbermøtrikken uden om den sorte udløbstud, læg pakningen i omløbermøtrikken og skru møtrikken på vandindløbsstudsens.

Montering på vandudløbet

Skub omløbermøtrikken omkring den gennemsigtige tud, monter slangen, læg den grønne flowfordeler i omløbermøtrikken skru møtrikken på vandudløbsstudsens.

Montering på rengøringstilslutningen

Skrue hæften af rengøringstilslutningen for at montere en fast afløbslange på rengøringstilslutningen, skub en omløbermøtrik omkring den gennemsigtige slangetud, monter slangen, læg den grønne flowfordeler ind omløbermøtrikken og skru den på rengøringstilslutningen. I filtreringsdrift skal rengøringstilslutningen eller en afløbslange, der er tilsluttet rengøringstilslutningen, for en sikkerheds skyld altid være lukket med hæften og den ilagte pakning for det tilfælde, at funktionsafbryderen utilsigtet stilles på "Rengøring". For at lukke afløbsslangen med hæften skal den sorte trintud med gevind skubbes eller drejes på slangen og sikres med spændebånd, hvorefter hæften med ilagt pakning skrues på.

Ibrugtagning



OBS! Ultraviolet stråling.

Mulige følger: Skader på øjne eller hud ved forbrænding.

Forholdsregler:

- Brug aldrig UVC-pæren uden for huset.
- Brug aldrig UVC-pæren i et defekt hus.



Forsigtig! Skrøbeligt glas.

Mulige følger: Snitsår på hænderne.

Beskyttelsesforanstaltninger: Kvarterglasset og UVC-pæren skal behandles forsigtigt.



OBS! Brug aldrig enheden med et større vandtryk end 0,2 bar!



OBS! Brug aldrig apparatet uden vandgennemstrømning eller uden pumpefilter!

Sådan tilsluttes strømforsyningen:

Tilslutning: Forbind apparatet til strømmettet. Apparatet tilsluttes straks, når strømforbindelsen er etableret.

Frakobling: Afbryd strømmen til enheden.

Læs først sikkerhedsanvisningerne! Tænd altid først for pumpen før idrifttagning og kontroller de tilsluttede slanger, hæften, spænderingen og sikringspalen for sikkert fæste. Funktionsafbryderen skal stå på symbolet "Filtrering". Sæt stikket i, den blå kontrollampe lyser. Bemærk: Ved nyinstallering opnår apparatet først sin fuldstændige biologiske rensning efter nogle uger. Bakterieaktiviteten kommer først til udfoldelse fra en funktionstemperatur på + 10°C. Bemærk: Den indbyggede temperaturovervågning slukker automatisk for UVC-lampen ved overhedning; når lampen er kølet af, tændes der automatisk for den igen.

Rengøring og vedligeholdelse



Forsigtig! Farlig elektrisk spænding.

Mulige følger: Død eller alvorlige kvæstelser.

Beskyttelsesforanstaltninger:

- Elektriske apparater og installationer med mærkespænding $U > 12$ V AC eller $U > 30$ V DC, som ligger i vandet: Kobl apparater og installationer fra strømmen, før du stikker hånden ned i vandet.
- Før du udfører arbejde på apparatet, skal du koble strømmen fra.
- Sikr mod utilsigtet genstart.

Læs først sikkerhedsanvisningerne! Kontroller og rengør vandafløbet til dammen regelmæssigt. Ved tilstopning er der fare for et højere driftstryk end 0,2 bar. Filterskummet bør rengøres regelmæssigt (f.eks. hver anden uge), senest når der ledes uklart eller snavset vand ud af vandudløbet i hoveddammen (kontrol af tilsmudsningen på den gennemsigtige slangetud med grøn flowfordeler på vandudløbet).

Rengøring af filterskummet vha. håndtag.

Skru hættten på rengøringstilslutningen eller på den tilsluttede afløbsslange af. Løft funktionsafbryderen let og stil den på "Rengøring" ved at dreje den med uret til anslag. Træk kraftigt i rengøringshåndtaget og pump flere gange, hvorved filterskummet renses mekanisk. Tryk rengøringshåndtaget ned til anslag på dækslet (de to O-ringe klemmer mærkbart i). Filteret skylles nu rent. Når der kun ses rent vand gennem den gennemsigtige tud på rengøringstilslutningen, løftes funktionsafbryderen let og indstilles på "Filtrering" ved at dreje den mod uret til anslag. Skru hættten med ilagt pakning på igen. Kontroller vandtilstrømningen til dammen vha. den grønne flowfordeler på vandudledningen.

Rengøring af filterskummet ved udvaskning

Om nødvendig udvaskes eller udskiftes filterskummet. Anvend ikke kemiske rengøringsmidler. Tag netstikket ud, sluk for pumpen og husk at sikre mod utilsigtet genindkobling. Fjern alle slanger ved at skrue omløbermøtrikkerne af, tag spænderingen af. Træk sikringspalen tilbage, tryk lukkekrogen indad og åbn spænderingen. Løft dækslet med filterpakken op og læg dækslets hoved på et blødt og rent underlag, så filterskummet med filterskiven vender opad. Ved mekanisk påvirkning og almindelig ældning kan filterskummet falde sammen. Filterskummet skal udskiftes, hvis det har kontakt med underliggende filterskive uden mellemrum og den overliggende skives slidmarkering kan ses hele vejen rundt (7). Skru den øverste filterskive af ved at løsne de to skruer, træk filterskummet af og rengør det ved at knuge det hårdt under rindende vand. Træk den nederste filterskive af, og skyl beholder, dæksel med gitterrør, begge filterskiver og spændering. Løft bypassventilen og rengør tilløbskammen fra UVC (9). Skub filterskive med krave op på gitterrøret og rengøringsstængerne, skub så først en stor blå filterskumpude på efterfulgt af en lille rød filterskumpude, så rengøringsstængerne ligger i filterskummet to kanaler. Sæt filterskive med krave på for neden og skru den i niveau med rengøringsstængerne vha. de to skruer. Vigtigt! Hvis rengøringsstængerne kan skubbes gennem filterskivens huller, skal filterskiven drejes 90° mod det andet hul. Gitterrøret skal udfylde kravediameteren helt. Anbring dækseltætningen på beholderkanten for oven (10), tryk dækslet med filterskumpakken på beholderen. Læg spænderingen omkring kanten af beholder og dæksel (undgå at klemme netledningen!), tryk den ned på dækslet, klem låsen i, sæt sikringspalen i (8) Monter slangetilslutningerne, tænd for pumpen, og sæt så apparatets netstik i.

Rengøring af kvartsglasrøret

Læs først sikkerhedsanvisningerne! Tag netstikket ud, sluk for pumpen og husk at sikre mod utilsigtet genindkobling. Løsn de fire skrue til UVC-enheden og tag den forsigtigt ud af filterets dæksel (11), rengør kvartsglasret med en fugtig klud, tag pakning og beskyttelsesrør ud (12) og rengør med vand.

Udskiftning af UVC-pære

UVC-pæren skal udskiftes efter ca. 8.000 driftstimer. Læs først sikkerhedsanvisningerne! Tag netstikket ud, sluk for pumpen og husk at sikre mod utilsigtet genindkobling. Løsn de fire skruer til UVC-apparatet og tag forsigtigt apparatet ud af filtetdækslet, skru klemkruen af mod uret og tag kvartsglasrøret ud med O-ring. Tag UVC-pæren ud og udskift den.

Vigtigt! Der må kun bruges pærer, hvis betegnelse og effektangivelser stemmer overens med oplysningerne på typeskiltet.

Tag O-ringen af kvartsglasset og rengør den, rengør kvartsglasrøret med en fugtig klud, tag pakning og beskyttelsesrør ud og rengør med vand.

Kontroller delene for beskadigelse og udskift i givet fald. Monter igen i omvendt rækkefølge. Tænd først for pumpen, og sæt så apparatets netstik i.



Henvisning!

Af sikkerhedsmæssige grunde kan UVC-pæren først tændes, når apparathovedet er korrekt monteret i huset.

Lukkedele

UVC-pæren, kvartsglasset og filterskumpuderne er sliddele og er ikke omfattet af garantien.

Afhjælpning af fejl

Fejl	Årsag	Afhjælpning
Apparatet kører ikke	<ul style="list-style-type: none"> - Apparatet har ikke været i funktion i lang tid - Pumpeeffekten passer ikke - Vandet er meget snavset - Fisk- og dyrestand for høj - Filterskumpuderne er tilsmudsede - Kvartsglasrøret er tilsmudset 	<ul style="list-style-type: none"> - Den fuldstændige biologiske renseeffekt opnås først efter nogle uger - Indstil pumpeeffekten på ny - Fjern alger og blade fra dammen, udskift vandet - Vejledende værdi: ca. 60 cm fisk pr. 1 m² damvand - Rengør filterskumpuderne - Afmonter FiltoClear-UVC og rengør kvartsglasrøret
UVC-kontrollampen lyser ikke.	<ul style="list-style-type: none"> - Netstikket fra FiltoClear-UVC er ikke tilsluttet - UVC-pære defekt - Tilslutning defekt - UVC-lampe uden effekt - Beskyttelsesrør ikke monteret - FiltoClear-UVC overhedet - Funktionsafbryder står på „Rengøring“ 	<ul style="list-style-type: none"> - Tilslut netstikket fra FiltoClear-UVC - Udskift UVC-pære - Kontroller elektrisk tilslutning - Pæren skal udskiftes efter ca. 8.000 driftstimer - Se Udskiftning af UVC-pære - Efter afkøling tændes der automatisk for UVC - Stil funktionsafbryderen på „Filtrering“
Der kommer ikke vand ud af damindløb	<ul style="list-style-type: none"> - Pumpens netstik ikke tilsluttet - Damindløbet tilstoppet 	<ul style="list-style-type: none"> - Tilslut pumpens netstik - Rengør damindløbet

Opbevaring/overvintring

Ved vandtemperaturer under 8 °C eller senest ved forventet frostvejr skal enheden tages ud af drift. Tøm enheden, rengør den grundigt og kontroller for eventuelle skader. Fjern alle skumpuder, rengør dem og opbevar dem tørt og frostfrit. Opbevaringsstedet skal være utilgængeligt for børn. Tildæk filterbeholderen så der ikke kan trænge regnvand ind. Tøm samtlige slanger, rørledninger og tilslutninger så vidt det er muligt.

Bortskaffelse



Dette apparat må ikke bortskaffes som husholdningens affald! Benyt venligst det dertil indrettede tilbagegørelsesystem. Gør apparatet ubrugeligt først ved at skære kablet af.

Bortskaf UVC-lampen på genbrugssteder, der er beregnet til det.

Øversettelse av den originale bruksanvisningen

Merknader til denne bruksanvisningen

Velkommen til Oase Living Water. Med kjøpet av produktet **Filtoclear** har du gjort et godt valg.

Les denne bruksanvisningen nøye og gjør deg kjent med apparatet før du tar det i bruk første gang. Alt arbeid på og med dette apparatet skal gjennomføres etter de anvisninger som foreligger.

Ta hensyn til sikkerhetsanvisningene for riktig og sikker bruk av apparatet.

Ta godt vare på denne bruksanvisningen. Hvis apparatet selges skal bruksanvisningen følge med.

Symboler i denne bruksanvisningen

Symbolene i denne bruksanvisningen har følgende betydning:



Fare for personskade ved farlig elektrisk spenning

Symbolet henviser til en akutt truende fare som kan medføre alvorlige personskader eller død, dersom ikke de nødvendige forholdsregler treffes.



Fare for personskade ved en generell risikokilde

Symbolet henviser til en akutt truende fare som kan medføre alvorlige personskader eller død, dersom ikke de nødvendige forholdsregler treffes.



Viktige anvisninger for feilfri funksjon.

Tilsiktet bruk

Filtoclear, i forsettelsen kalt "utstyret", må kun brukes på følgende måte:

- For mekanisk og biologisk rensing av hagedammer.
- Drift ved overholdelse av tekniske data.

Den UVC-lampen som er innebygd i apparatet, er til for å drepe alger og bakterier i damvannet. Strålingen fra denne er farlig for øynene og huden, også i små doser. UVC-lampen må aldri brukes i et defekt hus eller utenfor huset den er montert i, eller bli brukt for andre formål.

Følgende restriksjoner gjelder for apparatet:

- Bruk aldri apparatet til å pumpe andre væsker enn vann.
- Skal aldri brukes uten vanngjennomstrømning.
- Skal ikke brukes for nærings- eller industriformål.
- Skal ikke brukes i forbindelse med kjemikalier, næringsmidler, lett brennbare eller eksplosive stoffer.

Sikkerhetsanvisninger

Hvis apparatet brukes på feil måte eller til et formål det ikke er konstruert for, eller hvis sikkerhetsanvisningene ikke følges kan det likevel oppstå fare for personskader og materielle skader.

Dette apparatet kan brukes av barn som er 8 år eller eldre, samt av personer med reduserte fysiske, sensoriske eller mentale begrensninger, eller som mangler erfaring og kunnskap, hvis de er under oppsikt eller har fått opplæring i riktig bruk av apparatet, og forstår farene forbundet med å bruke dette. Barn må ikke leke med apparatet. Rengjøring eller brukervedlikehold må ikke utføres av barn uten at de er under oppsikt.

Farer pga. kombinasjon av vann og elektrisitet

- Kombinasjonen av vann og elektrisitet kan ved ikke forskriftsmessig tilkobling og feil håndtering føre til død eller alvorlige skader pga. elektrisk støt.
- Før du berører vannet, må nettstøpslene for alle apparater som befinner seg i vannet alltid trekkes ut.

Forskriftsmessig elektrisk installasjon

- Elektriske installasjoner må tilsvare nasjonale installasjonsforskrifter og må kun gjennomføres av en fagperson.
- En person teller som elektrofagperson, hvis vedkommende på grunn av faglig utdanning, kunnskap og erfaring er skikket og berettiget til å vurdere og utføre arbeidene vedkommende får tildelt. Arbeidet som fagperson omfatter også å oppdage mulige farer og følge gjeldende regionale og nasjonale normer, forskrifter og bestemmelser.
- Kontakt en elektrofagperson ved spørsmål og problemer.
- Tilkoblingen av apparatet er bare tillatt når de elektriske dataene til apparatet og strømforsyningen stemmer overens. Apparatdataen finner du på typeskiltet på apparatet, på forpakningen og i denne bruksanvisningen.
- Apparatet må være sikret gjennom en jordfeilbryter med en utløserstrøm på maksimalt 30 mA.
- Skjøteledninger og strømfordelere (f. eks. stikkkontaktsprekere) må disse være beregnet for utendørs bruk (beskyttet mot vannsprut).
- Sikkerhetsavstanden fra apparatet til vannet må være minst 2 m.
- Strømledningen må ikke ha mindre diameter enn gummislangeledninger merket H05RN-F. Skjøteledninger må tilfredsstille kravene i DIN VDE 0620.
- Beskytt kontakter og koblinger mot fuktighet.
- Apparatet må bare kobles til en forskriftsmessig installert stikkontakt.

Sikker drift

- Ved defekte elektriske ledninger eller hus, må ikke apparatet brukes.
- Aldri bær eller dra apparatet etter ledningen.
- Legg ledningene slik at de er beskyttet mot skader, og slik at ingen kan snuble i dem.
- Åpne huset på apparatet eller tilhørende deler kun hvis det uttrykkelig blir sagt i bruksanvisningen at man skal gjøre det.
- Utfør kun arbeid på dette apparatet som er beskrevet i denne bruksanvisningen. Kontakt autorisert kundeservice eller produsenten ved tvil hvis problemet ikke kan utbedres.
- Bruk kun originale reservedeler og tilbehør for apparatet.
- Utfør aldri tekniske endringer på apparatet.
- Tilkoblingsledningene kan ikke bli erstattet. Dersom en ledning blir skadet må apparatet henholdsvis komponentene bli deponert som avfall.
- Produktet må ikke brukes hvis det oppholder seg personer i vannet!
- Apparatet, tilkoblinger og pluggen er ikke vanntette og må ikke plasseres hhv. monteres i vann.
- Hold stikkontakt og støpsel tørre.
- Filteret må under ingen omstendigheter renne over. Dette kan medføre at dammen tømmes.

Oppstilling

Plasser apparatet minst 2m fra dammen på et fast og jevnt underlag, på en slik måte at det ikke kan oversvømmes. Alternativt kan filteret graves ned til nivåmerkingen på beholderen. Høydeforskjellen mellom deksel og utløpspunkt må ikke være på mer enn 2m (14) Apparatet må ikke utsettes for direkte solinnstråling. Pass på at det er uhindret tilgang til dekselet, for å kunne utføre arbeid på apparatet.

Montering

Monter slangetilkoblinger

Pumpetrykket for pumpen må ikke være på mer enn 0,5 bar (5mWS). Apparatet må kun brukes med trykkskanger som er tillatt for minst 0,2 bar eller det maksimale trykket for pumpen. Sag av slangemunnstykket på riktig sted for den aktuelle slangen (13). Skyv/vri slangen på slangemunnstykket og sikre med en slangeklemme.

Montering på vanninnløp

Skyv overfalsmutteren over det svarte slangemunnstykket, monter slangen, legg planpakning inn i overfalsmutteren og skru på vanninnløpsstussen.

Montering på vannutløp

Skyv overfalsmutteren over det gjennomsiktige slangemunnstykket, monter slangen, legg gjennomstrømningsfanen inn i overfalsmutteren og skru på vannutløpsstussen.

Montering på rengjøringsstilkobling

For å montere en avløpsslangen varig på rengjøringsstilkoblingen, skru av hetten fra rengjøringsstilkoblingen, skyv overfalsmutteren over det gjennomsiktige slangemunnstykket, monter slangen, legg gjennomstrømningsfanen inn i overfalsmutteren, og skru fast på rengjøringsstilkoblingen. I filterdrift må rengjøringsstilkoblingen eller en avløpsslangen monterert på denne alltid være lukket med en hette og innlagt planpakning som sikring, i tilfelle man utilsikket skulle komme til å sette funksjonsbryteren på "Rengjøring". For å lukke avløpsslangen med hetten, skyv/vri det svarte slangemunnstykket med gjenger på slangen, sikre med slangeklemme, og skru fast på hette med innlagt planpakning.

Ta apparatet i bruk



Forsiktig! Ultrafiolett stråling.

Mulige følger: Forbrenningsskader i øynene og på huden.

Forholdsregler:

- Bruk aldri UVC-lampen utenfor huset.
- Bruk aldri UVC-lampen i et defekt hus.



OBS! Skjørt glass.

Mulige konsekvenser: Kuttskader på hendene.

Forholdsregler: Håndter kvartsglasset og UVC-lampen forsiktig.



NB! Bruk aldri apparatet med mer enn 0,2 bar vanntrykk!



NB! Apparatet må aldri brukes uten vanngjennomstrømning eller uten pumpefilter!

Slik setter du opp strømforsyningen:

Slå på: Koble apparatet til strømmettet. Maskinen slår seg på med én gang når strømmen er tilkoblet.

Slå av: Koble apparatet fra strømmettet.

Les sikkerhetsanvisningene! Før igangsetting koble alltid inn pumpen og kontroller at tilkoblede slanger, hette og spenning med sikringsbolt sitter korrekt. Funksjonsbryteren må stå på symbolet "Filtrering". Sett i nettstøpselet, blå kontrollampe lyser. Merk: Ved nyinstallering når apparatet fullstendig biologisk rengjørings effekt først etter noen uker. En omfattende bakterieaktivitet vil først komme i gang ved en brukstemperatur på + 10°C.

Merk: Den integrerte temperaturregulatoren kobler automatisk UVC-lampen ut ved overoppheting. Etter nedkjøling kobles UVC-lampen automatisk inn igjen.

Rengjøring og vedlikehold



OBS! Farlig elektrisk spenning.

Mulige konsekvenser: Død eller alvorlige personskader.

Forholdsregler:

- Elektriske apparater og installasjoner med dimensjoneringsspenning $U > 12$ V AC eller $U > 30$ V DC som ligger i vann: Koble apparater og installasjoner spenningsfritt før du berører vannet.
- Koble apparatet fra spenningsfritt før du arbeider på det.
- Sikre mot utilsiktet gjeninnkobling.

Les sikkerhetsanvisningene! Kontroller og rengjør vannavløpet til dammen jevnlig. Ved tilstopping kan det oppstå driftstrykk høyere enn 0,2 bar. Skumfilteret bør rengjøres jevnlig (f. eks., hver annen uke), senest når vannet som kommer ut av vannutløpet og ledes tilbake til hagedammen er uklart eller skittent (kontroller tilsmussingen på det gjennomsliktige slangemunnstykket med grønn gjennomstrømningsfane på vannutløpet).

Rengjøring av skumfilter per grepfunksjon

Vri av hetten på rengjøringsstilkoblingen eller den tilkoblede avløpsslangen. Trekk funksjonsbryteren lett opp, og drei med urviseren til anslag på "Rengjøring". Trekk hardt i rengjøringsgrepet og "pump" flere ganger slik at skumfilteret rengjøres. Trykk rengjøringsgrepet ned til anslag på dekselet (de to O-ringene klemmes merkbart inn). Filteret er nå skylt rent. Så snart man kun kan se rent vann i det gjennomsliktige slangemunnstykket på rengjøringsstilkoblingen, trekk funksjonsbryteren lett opp og drei mot urviseren til anslag på "Filtrering". Skru hetten med innlagt planpakning fast igjen. Kontroller vanngjennomstrømmingen til dammen ved hjelp av den grønne gjennomstrømningsfanen ved vannutløpet.

Rengjøre skumfilter med utvasking

Hvis nødvendig, vask ut eller skift ut skumfilteret. Ikke bruk kjemiske rengjøringsmidler. Trekk ut nettstøpelet, slå av pumpen og sikre mot utilsiktet innkobling. Fjern alle slanger ved å dreie overfalsmutteren, ta av spennringen. Trekk ut sikringsboltene, trykk låsehaken innover og åpne spennringen. Løft av filterskumpakken og legg med hodet på et mykt rent underlag, slik at skumfilteret ligger med filterskiven oppover. Mekanisk belastning og vanlig aldring kan få skumfilteret til å falle sammen. Skumfilteret må skiftes ut når det ligger uten mellomrom på den nederste filterskiven og slitasjemarkeringen på den øverste skiven er fullt synlig (7). Skru øvre filterskive ved å løsne de to skruene, trekk av skumfilter og rengjør ved å trykke det hardt sammen under rennende vann. Trekk av nedre filterskive, spyl beholder, deksel med gitterør begge filterskiver og spennring rene. Løft bypassventilen og rengjør tilløpsskammen for UVC (9). Skyv en filterskive med kragen oppover på gitterøret og rengjøringsstengene, skyv på filterskum, først en stor blå og deretter en liten rød etc, slik at rengjøringsstangen ligger i de to utbruddene til det store hullet i filterskummet. Sett på filterskiven med kragen nedover, og skru på i flukt med rengjøringsstangen. Viktig: Hvis rengjøringsstengene kan skyves gjennom hullene i filterskiven, må filterskiven dreies 90° til det andre hullbildet. Gitterøret må ligge fullstendig i kragediameteren. Legg dekseltetningen på øvre kant på beholderen (10), trykk deksel med filterskumpakke på beholderen. Legg spennringen på kanten av beholderen (ikke klem inn strømlledning!), trykk på dekselet, klikk på plass lås og skuv inn sikringsbolt (8). Monter slangetilkobling, sett først pumpen i gang, og sett deretter i nettstøpelet for apparatet.

Rengjøre kvartsglassrør

Les sikkerhetsanvisningene! Trekk ut nettstøpelet, slå av pumpen og sikre mot utilsiktet innkobling. Løsne de fire skruene for UVC-apparatet og trekk dem forsiktig ut av filteres deksel (11), rengjør kvartsglasset med en fuktig klut, trekk ut planpakning og beskyttelsesrør (12) og rengjør med vann.

- NO -

Skifte ut UVC-lampe

UV-lampen må skiftes etter ca. 8 000 dritstimer. Les sikkerhetsanvisningene! Trekk ut nettstøpselet, slå av pumpen og sikre mot utilsikket innkobling. Løse de fire skruene på UVC-apparatet, og trekk det forsiktig ut av filterets deksel, skru av klemkrue mot urviseren og ta av kvartsglassrør med O-ring. Trekk ut UVC-lampen og skift ut.

NB! Det må kun brukes lamper med betegnelse og ytelsestypifikasjoner som stemmer overens med spesifikasjonene på typeskiltet.

Ta O-ringen av kvartsglasset og rengjør, rengjør kvartsglass med en fuktig klut, trekk ut planpakning og beskyttelserør og rengjør med vann.

Kontroller komponenter for skader og skift ut hvis nødvendig. Monter igjen i omvendt rekkefølge. Sett først pumpen i gang, og sett deretter i nettstøpselet for apparatet.



Informasjon!

Av sikkerhetsgrunner kan UVC-lampen først slås på når apparatet er forskriftsmessig bygd inn i huset.

Slitedeler

UVC-lampen, kvartsglasset og skumfilteret er slitedeler, og omfattes ikke av garantien.

Feilretting

Feil	Arsak	Utbedring
Apparatet går ikke	<ul style="list-style-type: none">- Apparatet har bare vært i bruk i kort tid- Pumpeeffekt ikke korrekt- Vannet er meget tilsmusset- Fiske- og dyrebestand for høy- Skumfilter er tilsmusset- Kvartsglassrør er tilsmusset	<ul style="list-style-type: none">- Fullstendig biologisk rengjørings effekt nås først etter noen uker- Still inn pumpeeffekten på ny- Fjern alger og blader fra dammen, skift ut vannet- Retningsgivende verdi: ca. 60 cm fiskelengde på 1 m³ damvann- Rengjør filterskum- Demontert FiltoClear-UVC og rengjør kvartsglassrør
Indikator UVC-lampen lyser ikke	<ul style="list-style-type: none">- Nettstøpselet for FiltoClear-UVC er ikke tilkoblet- UVC-lampe defekt- Tilkobling defekt- UVC-lampe har ingen effekt lenger- Beskyttelsrør ikke montert- FiltoClear-UVC overopphetet- Funksjonsbryteren står på „Rengjøring“	<ul style="list-style-type: none">- Koble til nettstøpselet for FiltoClear-UVC- Skift ut UVC-lampe- Kontroller elektrisk tilkobling- UV-lampen må skiftes etter ca. 8 000 dritstimer.- Se Skifte ut UVC-lampe- ETter nedkjøling automatisk innkobling av UVC- Sett funksjonsbryter til „Filtrering“
Vann kommer ikke ut av daminnløp	<ul style="list-style-type: none">- Nettstøpsel for pumpe ikke tilkoblet- Daminnløp tilstoppet	<ul style="list-style-type: none">- Koble til nettstøpselet for pumpen- Rengjør daminnløp

Lagring/overvintring

Ved vannetemperatur på under 8 °C eller senest ved ventet frost, må apparatet tas ut av bruk. Tøm apparatet, gjennomfør en grundig rengjøring og kontroller for mulige skader. Ta ut alle skumstoffinnsatser og rengjør, tørk, og oppbevar frostfritt. Oppbevaringsstedet må være utilgjengelig for barn. Dekk til filterbeholderen slik at regnvann ikke kan trenge inn. Tøm alle slanger, rørdninger og tilkoblinger så godt som mulig.

Kassering



Apparatet skal ikke kasseres som husholdningsavfall! Bruk de fastsatte ordninger for tilbakelevering. Gjør først apparatet ubrukelig ved å kutte av kableen.

UVC-lampene må kasseres ved de systemene for tilbakelevering som finnes for dette.

Översättning av originalbruksanvisningen

Information om denna bruksanvisning

Välkommen till OASE Living Water. Med din nya produkt **Filtoclear** har du gjort ett bra val.

Läs igenom bruksanvisningen noggrant före första användningstillfället och ta reda på hur apparaten fungerar. Alla slags arbeten som utförs på denna apparat får endast genomföras enligt föreliggande instruktioner.

Beakta noga säkerhetsanvisningarna, de är en förutsättning för korrekt och säker användning.

Förvara denna bruksanvisning på ett säkert ställe. Om apparaten byter ägare måste även bruksanvisningen följa med.

Symboler i denna bruksanvisning

Symbolerna som används i denna bruksanvisning har följande betydelse:



Risk för personskador på grund av farlig elektrisk spänning

Symbolen står för en överhängande fara, som kan leda till dödsfall eller allvarliga personskador, om inte lämpliga åtgärder vidtas.



Risk för personskador på grund av en allmän riskkälla

Symbolen står för en överhängande fara, som kan leda till dödsfall eller allvarliga personskador, om inte lämpliga åtgärder vidtas.



Viktig upplysning för störningsfri funktion.

Ändamålsenlig användning

Filtoclear, som i denna dokumentation betecknas som apparat, får endast användas på följande sätt:

- För mekanisk och biologisk rengöring av trädgårdsdammar
- Drift under iakttagande av tekniska data.

UVC-lampan som är monterad i apparaten används till att döda alger och bakterier i dammvattnet: Även vid svaga doseringar är strålningen från denna lampa farlig för ögonen och huden. UVC-lampan får aldrig användas om kåpan är defekt, utanför kåpan eller till andra syften.

För apparaten gäller följande begränsningar:

- Pumpa aldrig andra vätskor än vatten.
- Kör aldrig utan vattengenomströmning.
- Använd inte för kommersiella eller industriella ändamål.
- Använd inte kombination med kemikalier, livsmedel eller lättantändliga eller explosiva ämnen.

Säkerhetsanvisningar

Det kan utgå fara för personer och materiella värden från den här enheten om den används på ett olämpligt sätt eller i strid mot det avsedda användningssyftet, eller om säkerhetsanvisningarna inte följs.

Den här enheten kan användas av barn som är 8 år eller äldre samt av personer med sänkt fysisk, sensorisk eller mental förmåga eller brist på erfarenhet och kunskap förutsatt att de hålls under uppsikt eller instrueras i hur de använder enheten säkert samt de risker som kan uppstå. Barn får inte leka med enheten. Rengöring och användarunderhåll får inte utföras av barn utan uppsikt.

Faror vid kombination av vatten och elektricitet

- Om anslutningen inte har utförts på föreskrivet sätt eller om apparaten hanteras på olämpligt sätt kan kombinationen av vatten och elektricitet leda till dödsolyckor eller allvarliga personskador pga. elektriska slag.
- Innan du doppar ned handen i vattnet måste du alltid dra ut stickkontakten till all utrustning som befinner sig i vatt-net.

Elektrisk installation enligt föreskrift

- Elektriska installationer måste ha utförts i enlighet med nationella bestämmelser och får endast utföras av en behörig elinstallatör.
- En behörig elinstallatör är en person som till följd av sin yrkesutbildning, kunskap och erfarenhet både kan och är berättigad att bedöma och genomföra tilldelade arbetsuppgifter. Sådana arbetsuppgifter som utförs av behörig personal omfattar även förmågan att identifiera möjliga faror samt att beakta gällande regionala och nationella standarder, föreskrifter och bestämmelser.
- Om frågor eller problem uppstår måste du kontakta en elinstallatör.
- Apparaten får endast anslutas om de elektriska data som gäller för apparaten stämmer överens med strömförsörjningen. Apparatsens data anges på typskylten på apparaten, på förpackningen eller i denna bruksanvisning.
- Apparaten måste vara ansluten till en jordfelsbrytare vars dimensionerade felström uppgår till max. 30 mA.
- Förlängningskablar och strömfördelare (t ex grenuttag) måste vara godkända för användning utomhus (dropptäta).
- Säkerhetsavståndet från apparaten till vattnet måste uppgå till minst 2 m.
- Elkablarnas area får inte vara mindre än arean i gummikabel med beteckningen H05RN-F. Förlängningskablar måste uppfylla kraven som ställs i DIN VDE 0620.
- Skydda stickkontakter från fukt.
- Anslut endast apparaten till ett vägguttag som installerats enligt gällande föreskrifter.

Säker drift

- Apparaten får inte användas om elkablarna eller kåpan är defekta.
- Bär inte och dra inte apparaten i elkabeln.
- Dra kablarna så att de är skyddade och inte kan skadas, och att ingen kan snava över dem.
- Öppna apparatsens kåpa eller tillhörande delar endast när du uttryckligen uppmanas till detta i bruksanvisningen.
- Genomför endast arbeten på apparaten, som beskrivs i denna anvisning. Kontakta en behörig kundtjänstverkstad, eller ev. tillverkaren, om vissa problem inte kan åtgärdas.
- Använd endast original reservdelar och tillbehör till apparaten.
- Genomför inte tekniska ändringar på apparaten.
- Elkablarna kan inte bytas ut. Om en kabel har skadats måste apparaten eller komponenten skrotas.
- Använd inte apparaten om personer befinner sig i vattnet.
- Apparaten, anslutningarna och kontakterna är inte vattentäta och får inte placeras eller monteras i vatten.
- Se till att uttaget och stickkontakten alltid hålls torra.
- Filtret får aldrig rinna över. Det finns risk för att dammen töms.

Installation

Placera apparaten minst 2m från dammens kant på ett stabilt och jämnt underlag där det inte finns risk för att den kan översvämmas. Alternativt kan filtret även sänkas ned i marken till behållarens kant. Höjdskillnaden mellan locket och utloppsstället får inte överstiga 2m (14). Se till att apparaten inte utsätts för direkt solstrålning. Se till att locket alltid är lättillgänglig så att arbeten kan utföras på apparaten.

Installation

Montera slanganslutningarna

Pumpens matningstryck får inte överstiga 0,5 bar (5mWS). Använd endats apparaten med tryckslangar som har godkänt för minst 0,2 bar eller pumpens maximala tryck. Såga av den koniska slanganslutningen till en längd som passar till slangens (13). Skjut eller vrid slangens på den koniska slanganslutningen och säkra därefter med en slangklämma.

Installation vid vatteninlopp

Skjut överfallsmuttern över den svarta koniska slanganslutningen, montera slangens, lägg in den flata packningen i överfallsmuttern och skruva fast på vatteninloppsröret.

Installation vid vattenutlopp

Skjut överfallsmuttern över den transparenta koniska slanganslutningen, montera slangens, lägg in den gröna flödesremsan i överfallsmuttern och skruva fast på vattenutloppsröret.

Installation vid rengöringsanslutningen

För att montera en utloppsslang permanent vid rengöringsanslutningen, skruva först av locket från rengöringsanslutningen, skjut överfallsmuttern över den transparenta slangkopplingen, montera slangens, lägg in den gröna flödesremsan i överfallsmuttern och skruva fast på rengöringsanslutningen. I filterdrift måste rengöringsanslutningen eller en ansluten utloppsslang alltid ha stängts till med locket och en inlagd flat packning. Detta fungerar som säkerhet om funktionsomkopplaren av misstag ställs på "Rengöring". Stäng till utloppsslangens med locket, skjut eller vrid den svarta gängade slangkopplingen på slangens och säkra med slangklämma. Lägg in den flata packningen i locket och skruva fast.

Driftstart



Varning! Ultraviolet strålning.

Möjliga följder: Risk för brännskador på ögonen eller huden.

Skyddsåtgärder:

- Använd aldrig UVC-lampan utanför kåpan.
- Använd aldrig UVC-lampan om kåpan är defekt.



OBS! Bräckligt glas.

Möjliga följder: Skärskador på händerna.

Skyddsåtgärder: Var försiktig när du hanterar kvartsglasets och UVC-lampan.



Varning! Använd aldrig apparaten med mer än 0,2 bar vattentryck!



Varning! Använd aldrig apparaten utan vattenflöde eller utan pumpfilter.

Så ansluter du strömmen:

Sätta på enheten: Anslut apparaten till elnätet. Apparaten startar genast när den matas med ström.

Slå ifrån apparaten: Skilj apparaten åt från elnätet.

Läs först igenom säkerhetsanvisningarna! Slå alltid på pumpen innan du tar apparaten i drift. Kontrollera att de anslutna slangarna, locket och spännringen inkl. säkerhetsspärren sitter rätt. Funktionsomkopplaren måste stå på symbolen "Filtrering". Anslut stickkontakten, den blå kontrollampan lyser. Obs! Vid en ny installation uppnår apparaten inte sin fullständiga biologiska rengöringseffekt förrän efter ett par veckor. En omfattande bakterieaktivitet startar inte förrän användningstemperatur har stigit över +10°C.

Obs! Den integrerade temperaturvakten slår ifrån UVC-lampan automatiskt vid överhettning. Efter att UVC-lampan har svalnat slås den på automatiskt igen.

Rengöring och underhåll



OBS! Farlig elektrisk spänning.

Möjliga följder: Dödsolyckor eller allvarliga personskador.

Skyddsåtgärder:

- Elektriska enheter och installationer med en nominell spänning $U > 12$ V AC eller $U > 30$ V DC som ligger i vatten: Gör enheter och installationer spänningsfria före du griper ner i vattnet.
- Före du utför arbeten på enheten så ska du göra den spänningsfri.
- Säkra mot oavsiktlig återinkoppling.

Läs först igenom säkerhetanvisningarna! Kontrollera och rengör vattentilslippet till dammen med jämna mellanrum. Om en blockering uppstår finns det risk för att drifttrycket stiger över 0,2 bar. Rengör filtersvamparna med jämna mellanrum (t ex varannan vecka), senast när grumligt eller smutsigt vatten leds tillbaka till trädgårdsdammen (kontrollera om vattnet är smutsigt med hjälp av den gröna flödesremsan i den transparenta koniska slanganslutningen vid vattenutloppet).

Rengör filtersvamparna med hjälp av handtaget

Skruva av locket från rengöringsanslutningen eller den anslutna utloppsslangen. Lyft funktionsomkopplaren en aning och vrid runt i medsols riktning till "Rengöring". Dra ut rengöringshandtaget kraftigt och gör en "pumpande" rörelse flera gånger. Filtersvamparna rengörs mekaniskt. Tryck ned rengöringshandtaget tills det ligger emot locket (du märker hur de båda O-ringarna kläms in). Filtret spolas nu igenom med klart vatten. Så snart du endast kan se rent vatten i den transparenta koniska slanganslutningen vid rengöringsanslutningen, dra upp funktionsomkopplaren en aning och vrid den i motsols riktning till "Filtrering". Skruva fast locket (inkl. flat packning) på nytt. Kontrollera vattenflödet till dammen med hjälp av den gröna flödesremsan vid vattenutloppet.

Rengör filtersvamparna genom att tvätta ur dem

Tvätta ur filtersvamparna eller byt ut dem vid behov. Använd inga kemiska rengöringsmedel. Dra ut stickkontakten, slå ifrån pumpen och säkra den mot obehörig återinkoppling. Ta bort alla slangar genom att lossa på överfallsmuttrarna, ta av spänningen. Dra tillbaka säkerhetsspärren, tryck kroken inåt och öppna spänningen. Lyft av locket med filtersvamppaketet och lägg det med ovansidan nedåt på ett mjukt och rent underlag, så att filtersvamparna och filterskivan ligger uppåt. På grund av mekanisk påverkan och normal åldring är det möjligt att filtersvamparna faller samman. Filtersvamparna måste bytas ut om de ligger emot den undre filterskivan utan mellanrum och om slitagemarkeringen på den övre skivan syns komplett (7). Skruva av den övre filterskivan genom att lossa på de två skruvarna. Dra ut filtersvamparna och rengör dem genom att trycka samman kraftigt under rinnande vatten. Dra av den undre filterskivan, spruta av behållare, lock inkl. gallerrör, båda filterskivor samt spänningen. Lyft av bypass-ventilen och rengör tillloppskammen till UVC (9). Skjut en filterskiva med kragen uppåt på gallerröret och rengöringsstängerna. Skjut sedan på filtersvamparna omväxlande, dvs. börja med en stor blå filtersvamp och därefter en liten röd filtersvamp så att rengöringsstängerna ligger i båda urtagen i filtersvamparnas stora hål. Sätt filterskivan med kragen nedåt och skruva fast med två skruvar så att den ligger plant med rengöringsstängerna. Viktigt! Om rengöringsstängerna kan skjutas genom filterskivornas hål, måste filterskivan vridas runt med 90° till en annan hålbild. Gallerröret måste ligga komplett i kragdiametern. Lägg på lockpackningen på behållarens övre kant (10), tryck locket inkl. filtersvamppaket på behållaren. Lägg spänningen på behållarens och lockets kant (kläm inte in nätkabeln), tryck på locket, låt spärren snäppa in, skjut in säkerhetsspärren (8). Montera slanganslutningarna, ta först pumpen i drift och anslut därefter apparatens stickkontakt.

Rengöra kvartsglasröret

Läs först igenom säkerhetanvisningarna! Dra ut stickkontakten, slå ifrån pumpen och säkra den mot obehörig återinkoppling. Lossa på de fyra skruvarna till UVC-apparaten och dra dem försiktigt ut ur filtrets lock (11), rengör kvartsglaslet med en fuktig duk, dra ut den flata packningen och skyddsröret (12) och rengör med vatten.

Byta ut UVC-lampan

UVC-lampan måste bytas ut efter ca 8 000 drifttimmar. Läs först igenom säkerhetanvisningarna! Dra ut stickkontakten, slå ifrån pumpen och säkra den mot obehörig återinkoppling. Lossa på de fyra skruvarna till UVC-apparaten och dra dem försiktigt ut ur filtrets lock. Skruva ut klämskruven i motsols riktning och ta av kvartsglaslet inkl. O-ringen. Dra ut UVC-lampan och byt ut den mot en ny.

Viktigt! Använd endast lampor vars beteckning och effekt stämmer överens med uppgifterna som finns på typskylten.

Ta av O-ringen från kvartsglaslet och rengör den därefter. Rengör kvartsglasröret med en fuktig duk, dra ut den flata packningen och skyddsroret och rengör med vatten.

Kontrollera om delarna har skadats och byt ut vid behov. Montera samma i omvänd ordningsföljd. Ta först pumpen i drift och anslut därefter apparatens stickkontakt.



Obs!

Av säkerhetsskäl går det att tända UVC-lampan först när enhetens ovandel har monterats korrekt i kåpan.

Slitagedelar

UVC-lampan, kvartsglaslet och filtersvamparna är slitagedelar och täcks inte av garantin.

Störningsåtgärder

Störning	Orsak	Åtgärd
Apparaten fungerar inte	<ul style="list-style-type: none"> - Apparaten har inte varit i drift under lång tid - Pumpens prestanda stämmer inte - Vattnet är extremt smutsigt - För mycket fisk och andra djur - Filtersvamparna är smutsiga - Kvartsglasröret är smutsigt 	<ul style="list-style-type: none"> - Den fullständiga biologiska reningseffekten uppnås inte förrän efter ett par veckor - Ställ in pumpens prestanda på nytt - Ta upp alger och löv ur dammen, byt ut vattnet - Riktvärde: ca 60 cm fisklängd på 1 m³ dammvatten - Rengör filtersvamparna - Demontera FiltoClear-UVC och rengör kvartsglasröret
Indikeringen för UVC-lampan lyser inte	<ul style="list-style-type: none"> - Stickkontakten till FiltoClear-UVC har inte anslutits - UVC-lampan defekt - Anslutningen defekt - UVC-lampan saknar effekt - Skyddsror har inte monterats - FiltoClear-UVC är överhettat - Funktionsomkopplaren står på "Rengöring" 	<ul style="list-style-type: none"> - Anslut stickkontakten till FiltoClear-UVC - Byt ut UVC-lampan - Kontrollera elanslutningen - Lampan måste bytas ut efter ca 8 000 drifttimmar - Se "Byta ut UVC-lampan" - UVC slås på automatiskt efter att den har svalnat - Ställ funktionsomkopplaren på "Filtrering"
Inget vatten matas till dammen	<ul style="list-style-type: none"> - Stickkontakten till pumpen har inte anslutits - Vattenmatningen till dammen tilltäppt 	<ul style="list-style-type: none"> - Anslut pumpens stickkontakt - Rengör vattenmatningen till dammen

Förvaring/Lagring under vintern

Ta apparaten ur drift om vattentemperaturen sjunker under 8°C eller om frost kan förväntas. Töm apparaten, rengör den noggrant och kontrollera samtidigt om den har skadats. Ta bort och rengör alla skumgummidelar, förvara på en torr och frostfri plats. Förvaringsplatsen måste vara oåtkomlig för barn. Täck över filterbehållaren så att inget regnvatten kan tränga in. Töm samtliga slangar, rörledningar och anslutningar så gott som möjligt.

Avfallshantering



Denna apparat får inte kastas i hushållssoporna! Lämna in apparaten till ett erkänt samlingsställe. Klipp av kabeln så att apparaten inte längre kan tas i drift.

När UVC-lampan är förbrukad ska den tas om hand enligt föreskrifterna för avfallshantering.

Alkuperäisen käyttöohjeen käännös

Ohjeita tähän käyttöohjeeseen

Tervetuloa OASE Living Water -yrietykseen. Tällä ostoksella **Filtoclear** olette tehnyt hyvän valinnan.

Lukekaa tämä käyttöohje huolellisesti läpi ennen laitteen ensimmäistä käyttöä ja tutustukaa laitteeseen. Kaikki tätä laitetta koskevat työt ja työt tällä laitteella saa suorittaa vain kyseessä olevan ohjeen mukaan.

Noudattakaa ehdottomasti oikean ja turvallisen käytön ohjeita.

Säilyttäkää tämä käyttöohje huolellisesti! Jos laite vaihtaa omistajaa, antakaa käyttöohje eteenpäin.

Tämän ohjeen symbolit

Tässä käyttöohjeessa käytetyillä symboleilla on seuraavanlainen merkitys:



Henkilövahinkojen vaara vaarallisen sähköjännitteen johdosta

Symboli kiinnittää huomiota välittömästi uhkaavaan vaaraan, jonka seurauksena voi olla kuolema tai loukkaantuminen, kun tarvittaviin toimenpiteisiin ei ole ryhdytty.



Henkilövahinkojen vaara yleisten vaaralähteiden johdosta

Symboli kiinnittää huomiota välittömästi uhkaavaan vaaraan, jonka seurauksena voi olla kuolema tai loukkaantuminen, kun tarvittaviin toimenpiteisiin ei ole ryhdytty.



Tärkeä ohje häiriöttömään toimintaan.

Määräystenmukainen käyttö

Filtoclear, jota seuraavassa nimitetään "laitteeksi", saa käyttää ainoastaan seuraavasti:

- Mekaaniseen ja biologiseen puutarhalammikkojen puhdistukseen.
- Teknisten tietojen käyttö ja noudattaminen.

Laitteeseen asennettu UV-lamppu tappaa levää ja bakteereita lammikossa. Sen säteily on myös vain vähäisessä määrin vaarallista silmille ja iholle. UV-lamppua ei saa koskaan käyttää viiallisella kotelolla tai kotelon ulkopuolella tai muihin tarkoituksiin.

Laitteelle ovat voimassa seuraavat rajoitukset:

- Älä koskaan siirrä muita nesteitä kuin vettä.
- Älä käytä koskaan ilman, että vettä virtaa läpi.
- Ei ammattimaiseen tai teolliseen käyttöön.
- Ei käyttöön kemikaalien, elintarvikkeiden, helposti palavien tai räjähtävien aineiden yhteydessä.

Turvaohjeet

Tämä laite voi aiheuttaa vaaraa henkilöille ja esineille, jos laitetta käytetään epäasianmukaisesti tai käyttötarkoituksen vastaisesti tai jos turvallisuusohjeita ei oteta huomioon.

Tätä laitetta saavat käyttää yli 8-vuotiaat lapset, sekä henkilöt, joiden fyysiset, aistimelliset tai henkiset kyvyt ovat vähentyneet tai joilla ei ole tarvittavaa kokemusta ja tietoa, vain valvonnan alaisina ja kun heille on annettu opastusta laitteen turvallisesta käytöstä ja kun he ymmärtävät laitteen käytöstä mahdollisesti seuraavat vaarat. Lapset eivät saa leikkiä laitteella. Puhdistus ja käyttäjän suorittama huolto eivät saa tapahtua lasten toimesta ilman valvontaa.

Veden ja sähkön yhdistämisen aiheuttamat vaarat

- Veden ja sähkön yhdistämisen aiheuttama sähköisku voi johtaa kuolemaan tai vakavaan tapaturmaan, ellei sähköä liitetä määräysten mukaisesti tai jos yhdistelmää käytetään asiattomalla tavalla.
- Vedä aina kaikkien vedessä olevien laitteiden virtapistokkeet irti, ennen kuin olet kosketuksessa veden kanssa.

Määräystenmukainen sähköasennus

- Sähköasennusten täytyy vastata maakohtaisia asennusmääräyksiä ja ne saa suorittaa vain sähköalan ammattilainen.
- Sähköalan ammattilainen on henkilö, joka ammatillisen koulutuksen, tietojen ja kokemuksen perusteella on kykenevä ja oikeutettu arvioimaan ja suorittamaan hänelle annettuja töitä. Ammattilaisena työskentelyyn kuuluu myös mahdollisten vaarojen tunnistaminen sekä noudatettavien paikallisten ja maakohtaisten normien, sääntöjen ja määräysten huomioinnottaminen.
- Kysymyksissä ja ongelmissa voi kääntyä sähköalan ammattilaisen puoleen.
- Laitteen liittäminen on sallittua vain, kun laitteen ja virransyötön sähköiset tiedot vastaavat toisiaan. Laitetiedot ovat laitteen tyyppikilvessä, pakkauksessa tai tässä käyttöohjeessa.
- Laite on varmistettava vikavirtasuojalaitteistolla, jonka nimellisvikavirta on enintään 30 mA.
- Pidennysjohtojen ja virranjakajien (esim. pistorasiarimojen) on oltava ulkokäyttöön sopivia.
- Laitteen turvaetäisyyden veteen on oltava vähintään 2 m.
- Verkkajohtojen läpileikkaus ei saa olla pienempi kuin kumiletkujohtojen, joissa on lyhenne H05RN-F. Jatkojohtojen on vastattava standardin DIN VDE 0620 vaatimuksia.
- Suojaa pistokeliitännät kosteudelta.
- Liitä laite vain määräystenmukaisesti asennettuun pistorasiaan.

Turvallinen käyttö

- Laitetta ei saa käyttää, jos sähköjohdot tai kotelo ovat viallisia.
- Laitetta ei saa kantaa tai vetää sähköjohdosta.
- Johdot on asennettava vaurioilta suojattuina ja on kiinnitettävä huomiota siihen, että kukaan ei kompastu niihin.
- Laitteen kotelon tai siihen kuuluvat osat saa avata vain silloin, kun käyttöohjeessa nimenomaisesti kehoitetaan näin tekemään.
- Laitteelle saa suorittaa vain sellaisia töitä, kuin tässä käyttöohjeessa on kuvattu. Jos ongelmia ei voi ratkaista, on käännettävä valtuutetun asiakaspalvelupisteen tai epäselvässä tapauksessa valmistajan puoleen.
- Laitteessa saa käyttää vain alkuperäisiä varaosia ja lisätarvikkeita.
- Laitteeseen ei koskaan saa tehdä teknisiä muutoksia.
- Verkkajohtojen vaihtaminen uuteen ei ole mahdollista. Laite tai osa tulee poistaa käytöstä, jos johto on vahingoittunut.
- Käytä laitetta vain, kun vedessä ei ole ihmisiä.
- Laite, liitännät ja pistokkeet eivät ole vesitiiviitä, eikä niitä saa vetää tai asentaa veteen.
- Pidä pistorasia ja verkkopistoke kuivana.
- Vesi ei saa missään tapauksessa juosta suodattimen yli. Tällöin on olemassa lammikon tyhjenemisen vaara.

Asennus

Sijoita laite tulvavedeltä suojattuna vähintään 2m lammikon reunasta kiinteän ja tasaisen pohjan päälle. Vaihtoehtoisesti suodatin voidaan upottaa maahan astian portaaseen asti. Kannen ja poistokohdan välinen korkeusero saa olla enintään. 2m (14). Laitetta ei saa altistaa suoralle auringonvalolle. Huolehdi, että kanteen pääsy on esteetön, jotta laitetta koskevia töitä voidaan suorittaa.

Asennus

Letkuliitäntöjen asennus

Pumpun siirtopaine saa olla enintään 0,5 bar (5mWS). Käytä laitetta vain paineletkujen kanssa, jotka on hyväksytty vähintään 0,2 barin tai pumpun maksimaaliselle paineelle. Katkaise porrastettu letkuyhde sahalla vastaavista kohdista kulloisillekin letkuille sopivaksi (13). Työnnä tai kierrä letkut porrastetun letkuyhteen päälle ja varmista ne letkukiristimellä.

Asennus veden tuloaukossa

Työnnä mutteri mustan porrastetun letkuyhteen yli, asenna letku, aseta tasotiiviste mutterin sisään ja kierrä se veden tuloistukan päälle.

Asennus veden poistoaukossa

Työnnä mutteri läpinäkyvän porrastetun letkuyhteen yli, asenna letku, aseta vihreä läpivirtauslippu mutterin sisään ja kierrä se veden poistoistukan päälle.

Asennus puhdistusliitännässä

Jotta asennetaan laskuletku kestävästi puhdistusliitäntään, on kierrettävä sulkuhattu irti puhdistusliitännästä, työnnettävä mutteri läpinäkyvän letkuyhteen yli, asennettava letku, asetettava vihreä läpivirtauslippu mutterin sisään ja kierrettävä tiukasti puhdistusliitäntään. Suodatuskäytössä puhdistusliitännän tai siihen liitetyn laskuletkun on oltava aina suljettu sulkuhatulla ja asennettuna tasotiivisteellä, varmuuden vuoksi, jos toimintakytkin kytketään vahingossa asentoon "Puhdistus". Laskuletkun sulkemiseksi sulkuhatulla on työnnettävä tai kierrettävä musta porrastettu kierteinen letkuyhde letkun päälle ja varmistettava letkukiristimellä; sulkuhattu, jossa on sisään asetettu tasotiiviste, on kierrättävä tukevasti päälle.

Käyttöönotto



Huomio! Ultravioletti säteily.

Mahdollisia seuraamuksia: Aiheutuneet palovammat silmiin ja ihoon.

Suojatoimenpiteet:

- UVC-lamppua ei saa koskaan käyttää kuoren ulkopuolella.
- UVC-lamppua ei saa käyttää koskaan viallisessa kuoressa.



Huomautus! Särkyvää lasia.

Mahdollisia seurauksia: Viiltohaavoja käsiin.

Suojatoimenpiteet: Käsittele kvartsilasia ja UVC-lamppuja varovasti.



Huomio! Älä koskaan käytä laitetta yli 0,2 bar vedenpaineella!



Huomio! Älä koskaan käytä laitetta ilman veden läpivirtausta tai pumpun suodatinta!

Näin teet virransyötön:

Päällekytkentä: Yhdistä laite sähköverkkoon. Laite kytkeytyy heti päälle, kun yhteys sähköverkkoon on saatu aikaan.

Poiskytkentä: Irrota laite sähköverkosta.

Noudata tätä varten turvaohjeita! Ennen käyttöönottoa pumpu on kytkettävä ensin aina päälle ja tarkastettava liitettyjen letkujen, sulkuhatun ja lukitussalvalla varustetun kiristysrenkaan pitävä kiinnitys. Toimintakytkimen on oltava symbolin "Suodatus" kohdalla. Liitä virtapistoke, sininen merkkivalo palaa. Ohje: Uuden asennuksen jälkeen laite saavuttaa täydellisen biologisen puhdistustehonsa vasta muutamien viikkojen jälkeen. Laaja bakteerien toiminta alkaa vasta +10 °C käyttölämpötilasta.

Ohje: Asennettu lämpötilavahti kytkee UVC-lampun automaattisesti pois päältä sen ylikuumentuessa, jäähtymisen jälkeen UVC-lamppu kytkeytyy automaattisesti taas päälle.

Puhdistus ja huolto



Huomautus! Vaarallinen sähköjännite.

Mahdollisia seurauksia: Kuolema tai vakavia vammoja.

Suojatoimenpiteet:

- Sähkölaitteet ja sähköasennukset, joiden nimellisjännite $U > 12 \text{ V AC}$ tai $U > 30 \text{ V DC}$, jotka ovat vedessä: Kytke laitteet ja asennukset jännitteettömiksi, ennen kuin kosketat veteen.
- Kytke laite jännitteettömäksi ennen sille tehtäviä töitä.
- Varmista laite tahatonta uudelleenpäällekytkentää vastaan.

Noudata tätä varten turvaohjeita! Tarkasta ja puhdista vedenpoisto lammikkoon säännöllisesti. Tukoksessa on olemassa vaara, että käyttöpaine on korkeampi kuin 0,2 bar. Suodatusvaahdot on puhdistettava säännöllisesti (esim. kahden viikon välein), viimeistään silloin, kun veden poistoaukosta tulee sameaa tai likaista vettä takaisin puutarhalammikkoon (likaantumisen tarkastus läpinäkyvän porrastetun letkuyhteen kohdalla, jossa on vihreä läpivirtauslippu veden poistoaukossa).

Suodatusvaahtojen puhdistus kahvatoiminnon avulla

Kierrä sulkuhattu irti puhdistusliitännästä tai liitetystä laskuletkusta. Vedä toimintakytkin kevyesti ylös ja aseta se kiertämällä myötäpäivään vasteeseen asti asentoon "Puhdistus". Vedä voimakkaasti puhdistuskahvaa ja "pumppaa" useamman kerran; näin suodatusvaahdot puhdistetaan mekaanisesti. Paina puhdistuskahva vasteeseen asti alas kannen päälle (molemmat O-renkaat lukittuvat tuntuvasti). Nyt suodatin huuhdellaan puhtaaksi. Heti kun nähdään enää vain puhdasta vettä puhdistusliitännässä sijaitsevan läpinäkyvän porrastetun letkuyhteen läpi, on vedettävä toimintakytkin kevyesti ylös ja asetettava asentoon "Suodatus" kiertämällä kytkintä vastapäivään aina vasteeseen asti. Sulkuhattu, jossa on sisään asetettu tasotiiviste, on kierrettävä taas tiukasti kiinni. Tarkasta vedentulo lammikkoon veden poistoaukossa sijaitsevan vihreän läpivirtauslipun avulla.

Suodatusvaahtojen puhdistus pesun avulla

Mikäli on tarpeen, on pestävä suodatusvaahdot tai vaihdettava uusiin. Älä käytä kemiallisia puhdistusaineita. Vedä virtapistoke irti, kytke pumppu pois päältä ja varmista se tahattomalta päällekytkemiseltä. Poista kaikki letkut irrottamalla muttereita, poista kiristysrennas. Vedä tätä varten lukitussalpa taaksepäin, paina sulkuhaka sisäänpäin ja avaa kiristysrennas. Poista kansi suodatusvaahtopakettin kanssa nostamalla sitä ylös ja laske sen pää pehmeän ja puhtaan alustan päälle niin, että suodatusvaahdot osoittavat suodatinlevyn kanssa ylös. Suodatusvaahdot voivat painua kasaan mekaanisen rasituksen ja tavallisen vanhenemisen johdosta. Suodatusvaahdot on vaihdettava uusiin, jos ne ovat ilman rakoja alimman suodatinlevyn päällä ja ylemmän levyn kulumismerkintä on kokonaan nähtävissä (7). Ruuvaa ylempi suodatinlevy irti irrottamalla kaksi ruuvia, vedä suodatusvaahdot irti ja puhdista puristamalla niitä voimakkaasti yhteen juoksevan veden alla. Vedä alempi suodatuslevy irti, suihkuta astia, ritiläputkella varustettu kansi, molemmat suodatinlevyt ja kiristysrennas puhtaaksi. Nosta ohitusventtiili ja poista UVC tulokammalta (9). Työnnä toinen suodatinlevy kaulus ylöspäin ritiläputken ja puhdistustankojen päälle, työnnä suodatusvaahdot päälle aloittaen isolla sinisellä suodatusvaahdolla vuorotellen pienellä punaisella suodatusvaahdolla niin, että puhdistustangot ovat suodatusvaahtojen suuren reiän molempien lovien kohdalla. Aseta suodatinlevy kaulus alas päin päälle ja ruuvaa se kahdella ruuvilla samalle tasolle puhdistustankoihin. Tärkeää: Jos puhdistustangot voidaan työntää suodatinlevyn reikiin läpi, on suodatinlevy kierrettävä 90° toiseen reikäkuviioon. Ritiläputken on oltava kokonaan kauluksen läpimitan sisällä. Aseta kannen tiiviste astian ylemmän reunan (10) päälle, paina kansi yhdessä suodatusvaahtopakettin kanssa astian päälle. Aseta kiristysrennas astian ja kannen reunan päälle (älä purista verkkokaapelia väliin), paina kantta, lukitse suljin, työnnä lukitussalpa sisään (8). Asenna letkuliitännät, ota ensin pumppu käyttöön, sen jälkeen liitä laitteen virtapistoke.

Kvartsilasiputken puhdistus

Noudata tätä varten turvaohjeita! Vedä virtapistoke irti, kytke pumppu pois päältä ja varmista se tahattomalta päällekytkemiseltä. Irrota UVC-laitteen neljä ruuvia ja vedä laite varovasti suodattimen kannesta ulos (11), puhdista kvartsilasi kostealla liinalla, vedä tasotiiviste ja suojaputki ulos (12) ja puhdista ne vedellä.

UVC-lampun vaihto

UVC-lamppu on vaihdettava uuteen n. 8.000 käyttötunnin jälkeen. Noudata tätä varten turvaohjeita! Vedä virtapistoke irti, kytke pumppu pois päältä ja varmista se tahattomalta päällekytkemiseltä. Irrota UVC-laitteen neljä ruuvia ja vedä laite varovasti suodattimen kannesta ulos, irrota kiristysruuvi ruuvaamalla sitä vastapäivään ja poista kvartsilasiputki yhdessä O-renkaan kanssa. Vedä UVC-lamppu ulos ja vaihda se uuteen.

Tärkeää! Vain sellaisten lamppujen käyttö on sallittu, joiden nimike ja tehotieto täsmää tyyppikilven tietojen kanssa.

Poista O-rengas kvartsilasista ja puhdista rengas, puhdista kvartsilasiputki kostealla liinalla, vedä tasotiiviste ja suoja-putki ulos ja puhdista ne vedellä.

Tarkasta osat vaurioitumisen varalta, tarvittaessa vaihda ne uusiin. Asennus tapahtuu päinvastaisessa järjestyksessä. Ota ensin pumppu käyttöön, sen jälkeen liitä laitteen virtapistoke.



Ohje!

Turvallisuussyistä voi UVC-lampun kytkeä päälle vasta, kun laitepää on asianmukaisesti asennettu koteloon..

Kuluvat osat

UVC-lamppu, kvartsilasi ja suodatusvaahdot ovat kuluvia osia, ne eivät kuulu takuun piiriin.

Häiriönpoisto

Häiriö	Syy	Apu
Laite ei ole käynnissä	<ul style="list-style-type: none"> - Laite ei ole vielä kauan käytössä. - Pumpun teho ei ole sopiva - Vesi on erittäin likaantunut - Liian paljon kaloja ja eläimiä - Suodatusvaahdot likaantuneet - Kvartsilasiputki likaantunut 	<ul style="list-style-type: none"> - Täydellinen biologinen puhdistusteho saavutetaan vasta muutamien viikkojen kuluttua - Aseta pumpun teho uudelleen - Poista levät ja lehdet lammikosta, vaihda vesi uuteen - Ohjearvo: n. 60 cm kalan pituus 1 m³ lammikkovettä kohti - Puhdista suodatusvaahdot - Pura FiltoClear-UVC ja puhdista kvartsilasiputki
UVC-lampun näyttö ei pala	<ul style="list-style-type: none"> - FiltoClear-UVC:n virtapistoketta ei liitetty - UVC-lamppu viallinen - Liitäntä viallinen - UVC-lamputta ei ole enää tehoa - Suojaputkea ei asennettu - FiltoClear-UVC ylikuumentunut - Toimintakytkin on asennossa "Puhdistus" 	<ul style="list-style-type: none"> - FiltoClear-UVC:n virtapistoke liitettävä - Vaihda UVC-lamppu uuteen - Tarkista sähköliitäntä - Lamppu on vaihdettava uuteen n. 8.000 käyttötunnin jäl-keen - Katso UVC-lampun vaihto - Jäähdytymisen jälkeen UVC kytkeytyy automaattisesti päälle - Aseta toimintakytkin asentoon "Suodatus"
Vesi ei pääse ulos lammikon tuloaukosta	<ul style="list-style-type: none"> - Pumpun virtapistoketta ei liitetty - Lammikon tuloaukko tukossa 	<ul style="list-style-type: none"> - Liitä pumpun virtapistoke - Puhdista lammikon tuloaukko

Varastointi/säilytys talven yli

Alle 8 °C tai viimeistään, kun on odotettavissa pakkasta, laite on poistettava käytöstä. Tyhjennä laite, puhdista se perusteellisesti ja tarkasta samalla mahdolliset vauriot. Poista ja puhdista kaikki vaahtoainepaketit, varastoi ne kuivassa ja jäätymiseltä suojattuna. Säilytyspaikan on oltava lasten ulottumattomissa. Peitä suodatusastia siten, että siihen ei voi päästä sadevettä. Tyhjennä kaikki letkut, putkijohdot ja liitännät sikäli kuin on mahdollista.

Hävittäminen



Tätä laitetta ei saa hävittää kotitalousjätteenä! Käyttäkää siihen tarkoitukseen varattua palautusjärjestelmää. Tehkää sitä ennen laite käyttökelpottomaksi katkaisemalla kaapeli.

Huolehdi UVC-lamppu sitä varten järjestettyyn keräyspisteeseen.

Az eredeti használati útmutató fordítása

Információk ehhez a használati útmutatóhoz

Üdvözljük az OASE Living Water nevében. Ön ezen termék **Filtoclear** megvásárlásával jó döntést hozott.

Az első használatba vétel előtt olvassa el gondosan a használati útmutatót és ismerkedjen meg a készülékkel. Az készülékkel, vagy a készüléken végzett bármilyen munka esetén tartsa be a jelen útmutatóban leírtakat.

A készülék helyes és biztonságos használata érdekében feltétlenül vegye figyelembe a biztonsági előírásokat.

Őrizze meg gondosan a jelen használati útmutatót. Ha másnak adja a készüléket, adja oda ezt a használati útmutatót is.

A jelen útmutatóban használt szimbólumok

A jelen használati útmutatóban használt szimbólumok jelentése a következő:



Áramütésveszély! Veszélyes elektromos feszültség, mely súlyos személyi sérülést okozhat.

A szimbólum közvetlen veszély kockázatára utal, mely a megfelelő óvintézkedések megtétele nélkül súlyos, vagy halálos kimenetelű sérüléssel és járhat.



Általános veszélyforrás: személyi sérülés veszélye

A szimbólum közvetlen veszély kockázatára utal, mely a megfelelő óvintézkedések megtétele nélkül súlyos, vagy halálos kimenetelű sérüléssel és járhat.



Fontos útmutató a zavarmentes működéshez.

Rendeltetészerű használat

Filtoclear, a továbbiakban: „készülék”, kizárólag csak a következőképpen használható:

- Kerti tavak mechanikus és biológiai tisztítására
- Üzemeltetés a műszaki adatok betartása mellett.

A készülékbe beépített UVC lámpa az algák és baktériumok kiirtására való a tó vizéből. Ez a sugárzás kis mennyiségben is veszélyes a szemre és a bőrre. Az UVC lámpát tilos sérült burkolattal, a készüléken kívül, vagy más célokra használni.

A készülékre a következő korlátozások érvényesek:

- A készüléket soha nem szabad vízen kívül más folyadékkal használni.
- Soha nem szabad vízfolyás nélkül működtetni.
- Nem szabad kisipari- vagy ipari célokra használni.
- Nem szabad vegyszerekkel, élelmiszerekkel, gyúlékony vagy robbanékony anyagokkal együtt alkalmazni.

Biztonsági utasítások

A készülékből veszélyek indulhatnak ki személyekre és dologi értékekre, ha a készüléket szakszerűtlenül, ill. nem a használati célnak megfelelően alkalmazzák, vagy ha nem veszik figyelembe a biztonsági utasításokat.

A jelen készüléket 8 évesnél idősebb gyermekek, valamint csökkent fizikai, érzékszervi vagy mentális képességű, ill. hiányos tapasztalattal és megfelelő tudással rendelkező személyek kezelhetik, ha felügyelet alatt állnak, vagy a készülék biztonságos használata vonatkozásában eligazításban részesültek, és megértették az ebből eredő veszélyeket. Gyermekek nem játszhatnak a készülékkel. Tisztítást és a felhasználó által végzendő karbantartási munkákat nem végezhetnek olyan gyermekek, akik nem állnak felügyelet alatt.

Veszélyek a víz és elektromosság kombinációja által

- A víz és elektromosság kombinációja nem előírászerű csatlakoztatás vagy szakszerűtlen kezelés esetén áramütés miatti halálhoz vagy súlyos sérülésekhez vezethet.
- Mielőtt a vízbe nyúlna, feszültségmentesítse az összes vízben lévő készüléket.

Előírászerű elektromos telepítés

- Az elektromos szerelési munkálatoknak meg kell felelniük a létesítésre vonatkozó nemzeti rendelkezéseknek, és ezeket kizárólag villamossági szakember végezheti el.
- Egy személy akkor számít villamossági szakembernek, ha szakmai képzése, ismeretei és tapasztalatai alapján képes és jogosult a rábízott munkát felmérni és elvégezni. A szakembernek képesnek kell lennie a lehetséges veszélyek felismerésére, valamint a vonatkozó regionális és nemzeti szabványok, előírások és rendelkezések betartására is.
- Kérdések és problémák esetén forduljon villamossági szakemberhez.
- A készülék csatlakoztatása csak akkor megengedett, ha a készülék és az áramellátás elektromos adatai megegyeznek. A készülék adatai a típus táblán, a csomagoláson vagy ebben az útmutatóban találhatóak meg.
- A készüléket 30 mA névleges áramerősségű hibaáram-védelemmel kell ellátni.
- A hosszabbító (pl. elosztóléc) és az elosztó meg kell hogy feleljen a szabadban történő felhasználás feltételeinek (fröccsenés-védelemmel ellátva).
- A készülék víztől számított biztonsági távolsága legalább 2 m kell hogy legyen.
- A hálózati csatlakozóvezetékeknek nem szabad a H05RN-F jelölésű gumi tömlővezetékekénél kisebb keresztmetszettel rendelkezniük. A hosszabbító vezetékeknek eleget kell tenniük a DIN VDE 0620 követelményeinek.
- A csatlakozókat védje a nedvességtől.
- A készüléket csak előírászerűen telepített dugaszolóaljzatról működtesse.

Biztonságos működés

- Sérült elektromos vezetékek vagy sérült ház esetén a készüléket tilos üzemeltetni.
- Ne hordozza vagy húzza a készüléket a csatlakozó vezetékénél fogva!
- A vezetékeket sérülésektől védetten fektesse le és ügyeljen arra, hogy senki ne eshessen el bennük.
- Csak akkor nyissa fel a készülék vagy a hozzá tartozó részek házát, ha erre az útmutató kifejezetten felszólítja.
- Csak olyan munkálatokat végezzen a készüléken, amelyek a jelen útmutatóban ismertetve vannak. Forduljon felhatalmazott ügyfélszolgálati ponthoz vagy kétség esetén a gyártóhoz, ha az adott probléma nem szüntethető meg.
- Kizárólag eredeti pótalkatrészeket és tartozékokat használjon a készülékhez.
- Soha ne végezzen műszaki változtatásokat a készüléken.
- A csatlakozóvezeték nem cserélhető ki. Egy sérült vezeték esetén a készüléket ill. az alkotórészeit ártalmatlanítani kell.
- A készüléket csak akkor üzemeltesse, ha a tóvizben nem tartózkodnak emberek!
- A készülék, a csatlakozók és aljzatok nem vízállóak, ezért a vízbe nem helyezhetők bele, ill. ott nem szerelhetők össze.
- A csatlakozót és az aljzatot tartsa szárazon.
- A szűrőnek semmi esetre sem szabad túlcserdulia. Fennáll annak a veszélye, hogy a tó kiürül.

Elhelyezés

Állítsa fel a készüléket elárasztástól védve, legalább 2m-re a tó szélétől, szilárd és sík aljzatra. Alternatív módon a szűrőt a tartályon lévő peremig is be lehet ásni. A fedél és a kieresztési pont közötti magasságkülönbségnek max. 2m-nek szabad lennie (14). A készüléket nem szabad közvetlen napsugárzásnak kitenni. Ügyeljen rá, hogy akadálytalanul hozzá lehessen férni a fedélhez, hogy munkálatokat lehessen végezni a készüléken.

Felszerelés

Tömlőcsatlakozások felszerelése

A szivattyú szállítási nyomásának max. 0,5 bar-nak (5mWS) szabad lennie. A készüléket csak olyan nyomótömlőkkel használja, melyek legalább 0,2 bar-ra, ill. a szivattyú maximális nyomására méretezettek. Fűrészelje le a lépcsőzetes tömlővéget a megfelelő helyen a mindenkori tömlők számára (13). Helyezze ill. csavarja fel a tömlőket a lépcsőzetes tömlővégre, és biztosítsa azokat tömlőszorítóval.

Összeszerelés a vízbevezetésnél

Helyezze rá a hollandianyát a fekete lépcsőzetes tömlővégre, szerelje fel a tömlőt, helyezze be a lapostömítést a hollandianyába, majd csavarozza fel vízbevezető csonkra.

Összeszerelés a vízkivezetésnél

Helyezze rá a hollandianyát az átlátszó lépcsőzetes tömlővégre, szerelje fel a tömlőt, tegye be a zöld átfolyásjelzőt a hollandianyába, majd csavarozza fel a vízkieresztő csonkra.

Összeszerelés a tisztító csatlakozónál

A lefolyótömlő tisztító csatlakozóra való tartós felszereléséhez, csavarozza le a zárókupakot a tisztító csatlakozóról, helyezze rá a hollandianyát az átlátszó lépcsőzetes tömlővégre, szerelje fel a tömlőt, tegye be a zöld átfolyásjelzőt a hollandianyába, majd csavarozza fel erősen a tisztító csatlakozóra. Szűrő üzemmódban a tisztító csatlakozót, vagy a rácsatlakoztatott lefolyótömlőt mindig le kell zárni a zárókupakkal és a behelyezett lapostömítéssel annak az esetnek biztosítására, ha a funkciókapcsolót valaki nem szándékosan "Tisztítás"-ra állítja. A lefolyótömlő zárókupakkal való lezárásához helyezze ill. csavarja fel a fekete menetes lépcsőzetes tömlővéget a tömlőre, és biztosítsa tömlőszorítóval, majd csavarozza fel erősen a zárókupakot a behelyezett lapostömítéssel.

Üzembe helyezés



Figyelem! Ultraibolya sugárzás.

Lehetséges következmények: Szemek és bőr égési sérülését okozhatja.

Óvintézkedések:

- Az UVC lámpát tilos a burkolaton kívül üzemeltetni.
- Az UVC lámpát tilos sérült burkolatban üzemeltetni.



Figyelem! Törékeny üveg.

Lehetséges következmények: Vágási sérülések a kézen.

Óvintézkedések: Óvatosan bánjon a kvarcüveggel és az UVC lámpával.



Figyelem! Soha ne működtesse a készüléket 0,2 bar-nál nagyobb víznyomással!



Figyelem! Soha ne működtesse a készüléket vízátfolyás vagy szivattyúszűrő nélkül!

Így biztosíthatja az áramellátást:

Bekapcsolás: Csatlakoztassa a készüléket a hálózatra. A készülék azonnal bekapcsol, ha azt az elektromos hálózatra csatlakoztatta.

Kikapcsolás: Válassza le a készüléket a hálózatról.

A biztonsági utasításokat be kell tartani! Üzembe helyezés előtt először mindig a szivattyút kapcsolja be, és ellenőrizze a csatlakoztatott tömlők, a zárókupak és a biztonsági retesszel ellátott szorítógyűrű megfelelő illeszkedését. A funkciókapcsolónak a „Szűrés”-jelzésen kell állnia. Dugja be a hálózati csatlakozót, a kék ellenőrzőlámpa világít. Fontos: Új telepítéskor a készülék teljes biológiai tisztítóhatását csak néhány hét elteltével éri el. Kiterjedt baktérium-tevékenység csak + 10°C-os alkalmazási hőmérséklettel kezdődően érhető el.

Fontos: A beépített hőmérséklet-érzékelő túlhevülés esetén automatikusan lekapcsolja az UVC-lámpát, lehűlés után az UVC-lámpa automatikusan újból bekapcsol.

Tisztítás és karbantartás



Figyelem! Veszélyes elektromos feszültség.

Lehetséges következmények: Halálos vagy súlyos sérülések.

Övintézkedések:

- $U > 12$ V AC vagy $U > 30$ V DC méretezési feszültségű elektromos készülékeket és szerelvényeket szabad használni, amelyek vízben vannak: Mielőtt a vízbe nyúlnak, feszültségmentesíteni kell a készülékeket és szerelvényeket.
- A készüléken történő munkavégzés előtt a készüléket feszültségmentesíteni kell.
- Biztosítsa nem szándékos újrabekapcsolás ellen.

A biztonsági utasításokat be kell tartani! Rendszeresen ellenőrizze és tisztítsa a tóhoz vezető vízfolyót. Dugulás esetén fennáll annak a veszélye, hogy az üzemi nyomás 0,2 bar fölé emelkedik. A szűrőhabokat rendszeresen (pl. 2 hetente) ki kell tisztítani, legkésőbb azonban akkor, ha a vízkivezetésből zavaros vagy koszos víz kerül vissza a kerti tóba (a szennyeződést a zöld átfolyásjelzővel rendelkező átlátszó lépcsőzetes tömlővégnél lehet ellenőrizni a vízkifolyónál).

A szűrőhabok tisztítása a kar használatával

Csavarja le a tisztító csatlakozón ill. a csatlakoztatott lefolyótömlőn lévő zárókupakot. Húzza fel enyhén a funkciókapcsolót, és állítsa „Tisztítás”-ra az óramutató járásával megegyező irányba forgatva. Húzza meg erősen a tisztító fogantyút, és „pumpáljon” többször, így a szűrőhabok mechanikusan tisztulnak. Nyomja le a tisztító kart ütközésig a fedélre (a két O-gyűrű érezhetően beszorul). A szűrő most tisztára öblítődik. Amint a tisztító csatlakozónál az átlátszó lépcsőzetes tömlővégen keresztül már csak tiszta víz látható, húzza fel enyhén a funkciókapcsolót, és állítsa „Szűrés”-re az óramutató járásával ellentétes irányba forgatva. Csavarozza fel ismét erősen a zárókupakot a behelyezett lapostömítéssel. Ellenőrizze a tó vízbetáplálását a vízkivezetésénél lévő zöld átfolyásjelző alapján.

A szűrőhabok tisztítása mosással

Ha szükséges, mossa, ill. cserélje ki a szűrőhabokat. Ne használjon vegyi tisztítóanyagot. Húzza ki a hálózati csatlakozót, kapcsolja ki a szivattyút, és biztosítsa azt nem szándékos bekapcsolás ellen. Vegyen le minden csövet a hollandianyák lecsavarásával, majd vegye le a szorítógyűrűt. Ehhez húzza vissza a biztosító reteszt, nyomja befelé a zárókampót, és nyissa fel a feszítőgyűrűt. Emelje le a fedelet a szűrőhab-egységgel együtt, és tegye le puha, tiszta aljzatra úgy, hogy a szűrőhabok a szűrőtárcsával felfelé legyenek. A mechanikai igénybevétel és a szokásos öregedés által a szűrőhabok összeeshetnek. A szűrőhabokat ki kell cserélni, ha azok hézagok nélkül felfekszenek az alsó szűrőtárcsára, és teljesen látható a felső tárcsa kopást jelző jelölése (7). Csavarozza le a felső szűrőtárcsát a két csavar kioldásával, húzza le a szűrőhabokat, és erőteljesen összenyomva tisztítsa ki folyó vízben. Húzza le az alsó szűrőtárcsát, és csapassa tisztára a tartályt, a fedelet a rácsos csővel, midkét szűrőtárcsát és a feszítőgyűrűt. Emelje le a bypass-szelepet, és tisztítsa meg az UVC bevezetőfésűjét (9). Helyezzen fel egy szűrőtárcsát kerettel felfelé a rácsos csőre és a tisztító rudakra, majd tegye fel a szűrőhabokat egy nagy kék szűrőhabbal kezdve, majd azt követően egy kis piros szűrőhabot felváltva úgy, hogy a tisztító rudak a szűrőhabok nagy lyukának két vágatában legyenek. Tegye fel a szűrőtárcsákat kerettel lefelé, és csavarozza rá erősen a két csavarral a tisztító rudakra. Fontos: Ha a tisztító rudakat keresztül lehet tolni a szűrőtárcsák lyukain, akkor a tárcsát 90°-kal a másik lyukképre kell forgatni. A rácsos csőnek teljesen fel kell feküdnie a keret átmérőjén. Helyezze fel a fedél tömítését a tartály felső peremére (10), majd nyomja fel a fedelet a szűrőhab-egységgel a tartályra. Tegye fel a feszítőgyűrűt a tartály és a fedél peremére (Ne csípje be a hálózati kábelt!), nyomja rá a fedelet, pattintsa be a zárat, és tolja be a biztosító reteszt (8). Szerelje fel a tömlőcsatlakozásokat, először a szivattyút helyezze újból üzembe, utána csatlakoztassa a készülék hálózati csatlakozóját.

A kvarc üvegcső tisztítása

A biztonsági utasításokat be kell tartani! Húzza ki a hálózati csatlakozót, kapcsolja ki a szivattyút, és biztosítsa azt nem szándékos bekapcsolás ellen. Lazítsa meg az UVC-készülék négy csavarját, majd húzza ki azt óvatosan a szűrő fedeléből (11), tisztítsa meg a kvarcüveget nedves ruhával, húzza ki a lapostömítést és a védőcsövet (12), majd tisztítsa le a vízzel.

Az UVC-lámpa cseréje

Az UVC-lámpát kb. 8000 üzemóra után ki kell cserélni. A biztonsági utasításokat be kell tartani! Húzza ki a hálózati csatlakozót, kapcsolja ki a szivattyút, és biztosítsa azt nem szándékos bekapcsolás ellen. Lazítsa meg az UVC-készülék négy csavarját, majd húzza ki azt óvatosan a szűrő fedeléből, csavarozza le a szorítócsavart az óramutató járásával ellentétes irányban, és vegye le a kvarcüveg csövet az O-gyűrűvel együtt. Húzza ki az UVC-lámpát, és cserélje ki.

Fontos! Csak olyan lámpákat szabad használni, melyek jelölése és teljesítményadatai egyeznek a típusútlán szereplő adatokkal.

Vegye le az O-gyűrűt a kvarcüvegről és tisztítsa meg, tisztítsa le a kvarcüveget nedves ruhával, majd húzza ki a lapostömítést és a védőcsövet, és tisztítsa meg vízzel.

Ellenőrizze az alkatrészek épségét, és ha szükséges cserélje ki azokat. Szerelje össze ismét fordított sorrendben. Először a szivattyút helyezze újból üzembe, utána csatlakoztassa a készülék hálózati csatlakozóját.



Fontos!

Biztonsági okokból az UVC lámpa csak akkor kapcsolható be, ha a készülékfej szabályszerűen be van szerelve a házba.

Kopóalkatrészek

Az UVC-lámpa, a kvarcüveg és a szűrőhabok kopóalkatrészek, és rájuk nem vonatkozik a závatosság.

Zavarelhárítás

Üzemzavar	Ok	Megoldás
A készülék nem működik	<ul style="list-style-type: none"> - A készülék még nem régóta üzemel - A szivattyútéljesítmény nem megfelelő - A víz rendkívül koszos - Túl nagy a hal- és állatállomány - A szűrőhabok elkoszolódtak - A kvarcüveg cső elkoszolódott 	<ul style="list-style-type: none"> - A teljes biológiai tisztíthatóság csak néhány hét elteltével kerül elérésre - Állítsa be újból a szivattyú teljesítményt - Távolítsa el az algákat és a leveleket a tóból, cserélje le a vizet - Standard érték: kb. 60 cm hal-hosszúság 1 m³ tóvízhez - Tisztítsa ki a szűrőhabokat - Szerelje ki a FiltoClear-UVC-t, és tisztítsa meg a kvarcüveget
Az UVC-lámpa kijelzője nem világít	<ul style="list-style-type: none"> - A FiltoClear-UVC hálózati csatlakozója nincs csatlakoztatva - Az UVC-lámpa meghibásodott - A csatlakozó hibás - Az UVC-lámpának már nincs teljesítménye - A védőcső nincs beszerelve - A FiltoClear-UVC túlhevült - A funkciókapcsoló „Tisztítás”-on áll 	<ul style="list-style-type: none"> - Csatlakoztassa a FiltoClear-UVC hálózati csatlakozóját - Cserélje ki az UVC-lámpát - Ellenőrizze az elektromos csatlakozót - A lámpát kb. 8000 üzemóra után kell cserélni - Lásd az UVC-lámpa cseréje c. pontot - Lehűlés után az UVC automatikusan bekapcsol - Állítsa át a funkciókapcsolót "Szűrés"-re
Nincs kilépő víz a tó betáplálásán	<ul style="list-style-type: none"> - A szivattyú hálózati csatlakozója nincs csatlakoztatva - A tó betáplálása eldugult 	<ul style="list-style-type: none"> - Csatlakoztassa a szivattyú hálózati csatlakozóját - Tisztítsa ki a tó betáplálását

Tárolás/Teelés

8 °C-os vízhőmérséklet alatt, vagy legkésőbb a várható fagyok esetén a készüléket üzemben kívül kell helyezni. Ürítse ki a készüléket, végezzen alapos tisztítást, és ellenőrizze a készülék lehetséges sérüléseit. Vegye ki, tisztítsa meg, szárítsa ki és tárolja fagymentesen az összes habanyag betétet. A készüléket gyermekek számára nem hozzáférhető helyen kell tárolni. Úgy takarja le a szűrőtartályt, hogy ne juthasson bele esővíz. Ürítsen ki valamennyi tömlőt, csőveze-téket és csatlakozást annyira, amennyire csak lehetséges.

Megsemmisítés



Ne a háztartási hulladékkal együtt ártalmatlanítsa a készüléket! Ehhez az erre kijelölt visszavételi helyeket használja. Előtte a kábel levágásával tegye használhatatlanná a készüléket.

Az UVC lámpát az erre szolgáló visszavételi rendszeren keresztül ártalmatlanítsa.

Tłumaczenie oryginalnej instrukcji użytkownika

Przedmowa do instrukcji użytkownika

Witamy w OASE Living Water. Kupując Filtoclear, dokonali Państwo dobrego wyboru.

Przed pierwszym uruchomieniem urządzenia należy uważnie przeczytać instrukcję użytkownika i zapoznać się z zasadą działania urządzenia. Wszystkie prace dotyczące tego urządzenia mogą być wykonywane tylko zgodnie z zaleceniami dostarczonej instrukcji.

Bezwzględnie przestrzegać przepisów bezpieczeństwa pracy w odniesieniu do prawidłowego i bezpiecznego użytkowania.

Instrukcję użytkownika należy przechowywać w bezpiecznym miejscu. W przypadku sprzedaży urządzenia nowemu właścicielowi należy przekazać również instrukcję użytkownika.

Symbole w niniejszej instrukcji

Symbole zastosowane w niniejszej instrukcji użytkownika mają następujące znaczenie:



Zagrożenie wypadkowe dla ludzi przez niebezpieczne napięcie elektryczne.

Symbol ten wskazuje na bezpośrednio występujące zagrożenie, które może spowodować śmierć lub ciężkie obrażenia, jeżeli nie zostaną podjęte stosowne działania zabezpieczające.



Zagrożenie dla ludzi ze strony niebezpiecznego napięcia elektrycznego.

Symbol ten wskazuje na bezpośrednio występujące zagrożenie, które może spowodować śmierć lub ciężkie obrażenia, jeżeli nie zostaną podjęte stosowne działania zabezpieczające.



Ważna wskazówka na dla bezusterkowego działania.

Zastosowanie zgodne z przeznaczeniem

Filtoclear, zwany dalej "Urządzeniem", może być używany wyłącznie w następujący sposób:

- Do oczyszczania biologicznego i mechanicznego wody stawu ogrodowego
- Eksploatacja w warunkach zgodnych z danymi technicznymi.

Zamontowana w urządzeniu lampa ultrafioletowa służy do likwidowania glonów i bakterii w wodzie stawowej. Jej promieniowanie jest nawet w małych dawkach niebezpieczne dla oczu i skóry. W żadnym wypadku lampa ultrafioletowa nie może być używana w uszkodzonej obudowie lub bez swojej obudowy, bądź w jakichkolwiek innych celach, niż określone powyżej.

W stosunku do tego urządzenia obowiązują następujące ograniczenia:

- Nigdy nie tłoczyć innych cieczy niż woda.
- Nigdy nie użytkować urządzenia bez przepływu wody.
- Nie nadaje się do celów rzemieślniczych ani przemysłowych.
- Nie użytkować połączeniu z chemikaliami, artykułami spożywczymi, substancjami łatwopalnymi lub wybuchowymi.

Przepisy bezpieczeństwa

Urządzenie to może stanowić zagrożenie dla osób i dóbr materialnych, jeżeli będzie użytkowane nieprawidłowo, niezgodnie z jego przeznaczeniem albo sprzecznie z przepisami bezpieczeństwa.

Urządzenie może być używane przez dzieci od 8 lat i ponadto przez osoby o ograniczonych fizycznych i umysłowych zdolnościach, albo nie posiadających niezbędnego doświadczenia i wiedzy, gdy będą one pod nadzorem osoby odpowiedzialnej za bezpieczeństwo użytkownika tego urządzenia lub zostaną odpowiednio przez nią poinstruowane i poinformowane o wynikających stąd zagrożeniach. Dzieciom nie wolno bawić się tym urządzeniem. Czyszczenie ani czynności serwisowe nie mogą być wykonywane przez dzieci bez nadzoru osoby dorosłej.

Niebezpieczeństwa w wyniku kontaktu wody z prądem elektrycznym

- Woda w połączeniu z prądem elektrycznym w warunkach nieprzepisowo wykonanego podłączenia lub nieprawidłowej obsługi może prowadzić do ciężkich obrażeń ciała lub do śmierci poprzez porażenie prądem elektrycznym.
- Przed włożeniem rąk do wody należy zawsze odłączyć od napięcia wszystkie znajdujące się w wodzie urządzenia.

Instalacja elektryczna zgodna z przepisami

- Instalacje elektryczne muszą odpowiadać krajowym przepisom instalacyjnym i mogą być wykonywane tylko przez specjalistów elektryków.
- Specjalistą elektrykiem jest osoba, która w oparciu o swoje wykształcenie, wiedzę i doświadczenie jest zdolna i uprawniona do oceny oraz przeprowadzenia końcowego oddania do eksploatacji wykonanych prac. Do zadań specjalistów należy też określenie potencjalnych niebezpieczeństw i zapewnienie przestrzegania obowiązujących miejscowych oraz krajowych norm, przepisów i postanowień.
- W przypadku pytań i problemów należy zwrócić się do specjalisty elektryka.
- Przyłączenie urządzenia jest dozwolone tylko wtedy, jeśli dane elektryczne urządzenia i zasilania energią są zgodne. Dane urządzenia znajdują się na tabliczce znamionowej na urządzeniu, na opakowaniu lub w niniejszej instrukcji.
- Urządzenie musi być zabezpieczone poprzez urządzenie ochronne prądowe, z prądem uszkodzeniowym wynoszącym maksymalnie 30 mA.
- Przedłużacze przewodów i rozdzielacze prądu (np. listwy z gniaздkami) muszą być przeznaczone do użytkowania na wolnym powietrzu (zabezpieczone przed rozpryskami wody).
- Odstęp bezpieczeństwa urządzenia od wody musi wynosić co najmniej 2 m.
- Przewody łączące z siecią nie mogą mieć mniejszego przekroju poprzecznego niż przewody oponowe o oznaczeniu skrótowym H05RN-F. Przedłużacze muszą spełniać wymogi normy DIN VDE 0620.
- Połączenia wtykowe powinny być chronione przed wilgocią.
- Urządzenie może być podłączane tylko do prawidłowo zainstalowanego gniazdka.

Bezpieczna eksploatacja

- W przypadku uszkodzonych elektrycznych przewodów lub uszkodzonej obudowy nie wolno eksploatować urządzenia.
- Nie podnosić ani nie ciągnąć urządzenia za przewód elektryczny!
- Przewody należy układać w taki sposób, aby były zabezpieczone przed uszkodzeniami. Należy zwrócić przy tym uwagę, aby nie powodowały niebezpieczeństwa przewrócenia się.
- Nigdy nie należy otwierać obudowy urządzenia oraz należących do niego elementów, jeśli nie jest to wyraźnie zalecane w instrukcji.
- Przy urządzeniu należy wykonywać tylko te prace, które są opisane w niniejszej instrukcji. Jeśli nie będzie można usunąć problemu, należy zwrócić się do autoryzowanego punktu serwisowego lub w razie wątpliwości do producenta.
- Należy stosować tylko oryginalne dla tego urządzenia części zamienne i akcesoria.
- Nigdy nie dokonywać przeróbek technicznych urządzenia na własną rękę.
- Przewody sieciowe nie mogą być wymieniane. W przypadku uszkodzenia przewodu, dalsze korzystanie z urządzenia lub jego komponentów nie jest możliwe.
- Nigdy nie włączać urządzenia, gdy w wodzie przebywają ludzie!
- Urządzenie, przyłącza i wtyczki nie są wodoszczelne i nie mogą być położone, ani montowane w wodzie.
- Gniazdo sieciowe i wtyczkę sieciową należy utrzymywać w stanie suchym.
- W żadnym wypadku nie może dojść do przelewu filtra. Zachodzi bowiem niebezpieczeństwo opróżnienia stawu.

Ustawienie

Ustaw urządzenie w odległości przynajmniej 2m od brzegu stawu w miejscu niezagrażonym zalaniem wodą, na podłożu stabilnym i płaskim. Alternatywnie można także zakopać filtr w ziemi, do głębokości widocznego wgłębienia na zbiorniku filtracyjnym. Różnica poziomów między pokrywą i wylotem musi być mniejsza niż max. 2m (14). Ustaw urządzenie w miejscu nie narażonym na bezpośredni wpływ promieni słonecznych. Zwróć uwagę na łatwy dostęp do pokrywy, w celu bezproblemowego wykonywania czynności związanych z oczyszczaniem urządzenia.

Montaż

Montaż przyłączy węży

Dopuszczalne ciśnienie tłoczenia pompy wynosi max. 0,5 bar (5 m słupa wody). Do użytkowania tego urządzenia stosuj tylko węże dopuszczalne do ciśnienia przynajmniej 0,2 bar wzgl. do maksymalnego ciśnienia wytwarzanego przez pompę. Stopniowane końcówki węży przyciąć w miejscach adekwatnych do średnicy podłączanych węży (13). Wąż nasunąć na stopniowaną końcówkę wzgl. wkręcić go i zabezpieczyć zaciskiem do węży.

Montaż przy dopływie wody

Nakrętkę łączącą nasunąć na czarną stopniowaną końcówkę węża, zamontować wąż, włożyć uszczelkę płaską do nakrętki łączącej, po czym nakrętkę przykręcić do króćca wlotowego wody.

Montaż na wylocie wody

Nakrętkę łączącą nasunąć na przezroczystą stopniowaną końcówkę węża, zamontować wąż, włożyć zieloną wkładkę przepływową do nakrętki łączącej, po czym nakrętkę przykręcić do króćca wylotowego wody.

Montaż na przyłączy oczyszczania

W celu trwałego zamontowania węża odpływowego do przyłącza oczyszczania odkręcić kołpak zaślepiający z przyłącza oczyszczania, nasunąć nakrętkę łączącą na przezroczystą końcówkę węża, zamontować wąż, włożyć zieloną wkładkę przepływową do nakrętki łączącej, po czym mocno przykręcić nakrętkę łączącą do przyłącza oczyszczania. Podczas filtrowania przyłączy oczyszczania albo podłączony do niego wąż odpływowy musi być zawsze zamknięty kołpakiem z uszczelką płaską. Stanowi to zabezpieczenie na wypadek niezamierzonego przełączenia przełącznika funkcyjnego na "Oczyszczanie". Przed zamknięciem węża odpływowego kołpakiem należy wsunąć lub wkręcić czarną stopniowaną końcówkę z gwintem do wąż i zabezpieczyć zaciskiem. Następnie do końcówki węża mocno przykręcić kołpak zaślepiający z założoną uszczelką płaską.

Uruchomienie



Uwaga! Promieniowanie ultrafioletowe.

Możliwe skutki: obrażenia oczu i skóry wskutek poparzeń.

Środki zabezpieczające:

- Nigdy nie wolno użytkować lampy ultrafioletowej poza obudową.
- Nigdy nie wolno użytkować lampy ultrafioletowej w uszkodzonej obudowie.



Uwaga! Rozbita klosz.

Możliwe skutki: skaleczenia rąk.

Środki zabezpieczające: z kloszem kwarcowym i lampą ultrafioletową należy obchodzić się ostrożnie.



Uwaga! Nigdy nie użytkować urządzenia z ciśnieniem wody wyższym niż 0,2 bar!



Uwaga! Nigdy nie włączać urządzenia bez zapewnionego przepływu wody lub bez filtra pompy!

Podłączenie zasilania:

Włączanie: Połączyć urządzenie z siecią. Urządzenie włącza się natychmiast, gdy zostanie podłączone do sieci elektrycznej.

Wyłączanie: Odłączyć urządzenie od sieci.

Przestrzegać przy tym przepisów bezpieczeństwa pracy! Przed uruchomieniem zawsze najpierw włączyć pompę i sprawdzić prawidłowość osadzenia podłączonych węży, kołpaka zaślepiającego oraz opaski zaciskowej z zasuwką zabezpieczającą. Przełącznik funkcyjny musi być ustawiony na symbol "Filtrowanie". Włożyć wtyczkę do sieci, niebieska lampka kontrolna świeci się. Wskazówka: Nowozainstalowane urządzenie osiąga pełną skuteczność działania w zakresie oczyszczania biologicznego dopiero po upływie kilku tygodni. Efektywne oddziaływanie antybakteryjne zachodzi dopiero przy temperaturze powyżej + 10°C.

Wskazówka: Zainstalowany czujnik temperatury wyłącza automatycznie lampę ultrafioletową, chroniąc ją przed przegrzaniem - po jej ochłodzeniu włącza się znów samoczynnie.

Czyszczenie i konserwacja



Uwaga! Niebezpieczne napięcie elektryczne.

Możliwe skutki: Śmierć lub ciężkie obrażenia.

Środki zabezpieczające:

- Urządzenia i instalacje elektryczne o napięciu znamionowym $U > 12 \text{ V AC}$ lub $U > 30 \text{ V DC}$, zanurzone w wodzie: Odłączyć urządzenia i instalacje od napięcia przed włożeniem rąk do wody.
- Przed wykonywaniem jakichkolwiek prac przy urządzeniu należy odłączyć urządzenie od napięcia.
- Zabezpieczyć przed przypadkowym włączeniem.

Przestrzegać przy tym przepisów bezpieczeństwa pracy! Regularnie kontrolować i czyścić odpływ wody do stawu. W przypadku zatkania zachodzi niebezpieczeństwo wzrostu ciśnienia roboczego ponad 0,2 bar. Pianki filtracyjne należy regularnie oczyszczać (np. co dwa tygodnie) - najpóźniej wtedy, gdy woda wypływająca z wylotu z powrotem do stawu będzie mętna lub zanieczyszczona (kontrola stanu zabrudzenia na przezroczystej końcówce węża z zieloną wkładką, znajdującej się na wypływie wody).

Czyszczenie pianki filtracyjnej (dźwignia funkcyjna)

Odkręcić kołpak zaślepiający z przyłącza oczyszczania wzgl. z podłączonego do niego węża odpływowego. Przelącznik funkcyjny lekko podciągnąć do góry i kręcąc nim do oporu w kierunku zgodnym z ruchem wskazówek zegara, ustawić na "Czyszczenie". Kilkakrotnie, energicznie pociągnąć za dźwignię funkcyjną, pianki filtracyjne ulegną wtedy mechanicznemu oczyszczeniu. Rękojeść nacisnąć w kierunku pokrywy aż do oporu (obydwie pierścienie uszczelniające "o-ring" ulegną wyczuwalnemu zaciśnięciu). Filtr jest teraz wypłukiwany do czysta. Jak tylko w przezroczystej końcówce węża na przyłączy oczyszczania będzie widoczna tylko czysta woda, podnieść lekko do góry przelącznik funkcyjny i przekręcając go do oporu w kierunku przeciwnym do ruchu wskazówek zegara, ustawić go na "filtrowanie". Przykręcić znów mocno kołpak zaślepiający z założoną uszczelką płaską. Skontroluj odprowadzanie wody do stawu obserwując zieloną wkładkę przepływową na wypływie wody.

Czyszczenie pianek filtracyjnych (mycie)

W razie potrzeby wymyć lub wymienić pianki filtracyjne. Nie używać żadnych chemicznych środków czyszczących. Wyciągnąć wtyczkę sieciową, wyłączyć pompę i zabezpieczyć urządzenie przed ponownym włączeniem. Zdemonstrować wszystkie węże odkręcając nakrętki łączące i zdejmując zaciski węży. W tym celu odsunąć do tyłu zasuwkę zabezpieczającą, haczyk zamykający wcisnąć do wnętrza i otworzyć opaskę zaciskową. Podnieść pokrywę z zestawem pianek filtracyjnych, obrócić ją "głową w dół" i odłożyć na miękkim czystym podkładzie tak, aby pianki filtracyjne z tarczą filtra były skierowane do góry. Pianki filtracyjne mogą ulec zapadnięciu ze względu na obciążenie mechaniczne i zachodzący proces starzenia. Wymiana pianek filtracyjnych jest konieczna wtedy, gdy przylegają one bez szczeliny do dolnej tarczy filtra i znaki stanu zużycia górnej tarczy są całkowicie widoczne (7). Odłączyć górną tarczę filtra po odkręceniu dwóch śrub, ściągnąć pianki filtracyjne i wypłukać je metodą energicznego ściskania pod bieżącą wodą. Ściągnąć dolną tarczę filtra i spłukać zbiornik wodą, pokrywę wraz z rurą siatkową, obydwie tarcze filtra i opaskę zaciskującą. Podnieść zawór obejściowy i oczyścić element dopływu lampy ultrafioletowej (9). Jedną tarczę filtra z kołnierzem skierowanym do góry nasunąć na rurę siatkową i drążki czyszczące. Pianki filtracyjne nasuwać rozpoczynając od dużej niebieskiej pianki filtracyjnej na przemian z małą czerwoną pianką filtracyjną tak, aby drążki czyszczące znalazły się w obydwu wycięciach dużego otworu pianek filtracyjnych. Tarczę filtra nałożyć kołnierzem skierowanym do góry na górne obrzeże zbiornika (10), pokrywę z zestawem pianek filtracyjnych wcisnąć na zbiornik. Opaskę zaciskową nałożyć na obrzeże zbiornika i pokrywę (nie zacisnąć kabla sieciowego!), nacisnąć na pokrywę, zamknąć zatraskowo zapinkę, wsunąć zasuwkę zabezpieczającą (8). Zamontować przyłącza węży, najpierw uruchomić pompę, potem włożyć wtyczkę sieciową urządzenia.

Czyszczenie rury ze szkła kwarcowego

Przestrzegać przy tym przepisów bezpieczeństwa pracy! Wyciągnąć wtyczkę sieciową, wyłączyć pompę i zabezpieczyć urządzenie przed ponownym włączeniem. Odkręcić cztery śruby urządzenia z lampą ultrafioletową i ostrożnie wyjąć ją z pokrywy filtra (11), kłoz ze szkła kwarcowego oczyścić wilgotną ściereczką, wyciągnąć uszczelkę płaską i rurę ochronną (12) i umyć je wodą.

Wymiana lampy ultrafioletowej

Lampa ultrafioletowa musi zostać wymieniona po ok. 8 000 roboczogodzinach. Przestrzegać przy tym przepisów bezpieczeństwa pracy! Wyciągnąć wtyczkę sieciową, wyłączyć pompę i zabezpieczyć urządzenie przed ponownym włączeniem. Odkręcić cztery śruby lampy ultrafioletowej i ostrożnie wyjąć ją z pokrywy filtra, odkręcić śrubę zaciskową w kierunku przeciwnym do ruchu wskazówek zegara i ściągnąć rurę ze szkła kwarcowego wraz z pierścieniem uszczelniającym "o-ring". Lampę ultrafioletową wyciągnąć i wymienić.

Ważne! Dozwolone jest stosowanie tylko takich lamp, których oznaczenie i podana moc pokrywa się z danymi na tabliczce znamionowej.

Zdjąć i oczyścić uszczelkę "o-ring" z klosza kwarcowego, oczyścić rurę ze szkła kwarcowego wilgotną ścierką, wyciągnąć uszczelkę płaską oraz rurę ochronną i umyć je wodą.

Skontrolować części pod względem uszkodzeń i w razie potrzeby wymienić je. Zmontować je w chronologicznie odwrotnej kolejności. Najpierw uruchomić pompę, potem włożyć wtyczkę sieciową urządzenia.



Wskazówka!

Ze względu na bezpieczeństwo można włączyć lampę ultrafioletową dopiero wtedy, gdy głowica urządzenia jest prawidłowo zamontowana w obudowie.

Części ulegające zużyciu

Lampa ultrafioletowa, klosz kwarcowy i pianki filtracyjne to części ulegające zużyciu i dlatego nie są objęte gwarancją.

Usuwanie usterek

Usterka	Przyczyna	Środki zaradcze
Urządzenie nie pracuje.	<ul style="list-style-type: none"> - Urządzenie jest dopiero krótko w eksploatacji. - Niedopasowana wydajność pompy. - Woda jest bardzo mocno zabrudzona. - Zbyt bogata flora i fauna - Zanieczyszczone pianki filtracyjne. - Zanieczyszczona rura ze szkła kwarcowego. 	<ul style="list-style-type: none"> - Pełna skuteczność działania w zakresie oczyszczania biologicznego jest osiągana dopiero po upływie kilku tygodni. - Na nowo ustawić wydajność pompy. - Usunąć wodorosty i liście ze stawu, wymienić wodę - Wartość orientacyjna: ok. 60 cm długości ryb na 1 m³ wody stawowej - Wymyć pianki filtracyjne. - Wymontować lampę ultrafioletową FiltoClear i wyczyścić rurę ze szkła kwarcowego.
Kontrolka lampy ultrafioletowej nie świeci się.	<ul style="list-style-type: none"> - Wtyczka sieciowa lampy ultrafioletowej FiltoClear nie jest podłączona. - Wadliwa lampa ultrafioletowa - Wadliwe przyłącze - Lampa nie daje już światła ultrafioletowego - Rura ochronna nie jest zamontowana. - Przechrzana lampa ultrafioletowa FiltoClear - Przełącznik funkcyjny jest w położeniu "czyszczenie". 	<ul style="list-style-type: none"> - Podłączyć wtyczkę sieciową lampy ultrafioletowej FiltoClear. - Wymienić lampę ultrafioletową - Sprawdzić przyłącze elektryczne - Lampa ultrafioletowa musi zostać wymieniona po ok. 8 000 roboczogodzinach. - Patrz: wymiana lampy ultrafioletowej - Po ochłodzeniu następuje automatyczne włączenie lampy ultrafioletowej. - Przełącznik funkcyjny ustawić na "filtrowanie".
Brak wypływu wody z wlotu ze stawu	<ul style="list-style-type: none"> - Wtyczka sieciowa pompy nie jest podłączona. - Zatkany wlot wody ze stawu. 	<ul style="list-style-type: none"> - Podłączyć wtyczkę sieciową pompy. - Wyczyścić wlot wody ze stawu.

Magazynowanie/Przechowywanie w okresie zimowym

W razie spadku temperatury poniżej 8 °C lub najpóźniej przy zapowiadającym mrozie zaprzestać użytkowania urządzenia. Opróżnić urządzenie, przeprowadzić gruntowne czyszczenie i skontrolować je pod względem możliwych uszkodzeń. Wyciągnąć wszystkie wkłady z pianki i wymyć je, osuszyć i przechowywać w miejscu nie narażonym na działanie mrozu. Miejsce przechowywania musi być niedostępne dla dzieci. Zbiornik filtra okryć w taki sposób, aby nie przedostała się do niego woda deszczowa. Opróżnić w miarę możliwości wszystkie węże, rurociągi i przyłącza.

Usuwanie odpadów



Urządzenie nie może być wyrzucane razem z odpadkami domowymi. Urządzenia należy utylizować tylko poprzez przewidziany do tego system zwrotów. Przed przystąpieniem do utylizacji należy odciąć przewód zasilający urządzenia.

Lampę ultrafioletową należy utylizować poprzez przewidziany do tego system recyklingowy.

Překlad originálu Návodu k použití.

Pokyny k tomuto návodu k použití

Vítejte u OASE Living Water. Koupě tohoto výrobku **Filtoclear** byla dobrou volbou.

Ještě před prvním použitím tohoto zařízení si pečlivě přečtěte návod k použití a dobře se s vaším novým zařízením seznámte. Veškeré práce na tomto a s tímto přístrojem mohou být prováděny jen podle přiloženého návodu.

Bezpodmínečně dodržujte bezpečnostní pokyny pro správné a bezpečné používání.

Tento návod k použití pečlivě uschovejte. Při změni vlastníka předejte i návod k použití.

Symbole použité v tomto návodu

Symbole, použité v tomto návodu k použití mají následující význam:



Nebezpečí zranění osob nebezpečným elektrickým napětím

Symbol upozorňuje na bezprostředně hrozící nebezpečí, které může mít za následek smrt nebo těžká poranění, pokud nejsou přijata příslušná opatření.



Nebezpečí zranění osob všeobecným zdrojem nebezpečí

Symbol upozorňuje na bezprostředně hrozící nebezpečí, které může mít za následek smrt nebo těžká poranění, pokud nejsou přijata příslušná opatření.



Důležitý pokyn pro bezporuchovou funkci.

Použití v souladu s určeným účelem

Filtoclear, dále jen přístroj, se smí používat výhradně podle níže uvedených pokynů:

- Pro mechanické a biologické čištění zahradních jezírek
- Provoz při dodržení technických údajů.

UVC zářivka zabudovaná v přístroji slouží k ničení řas a bakterií v rybníční vodě. Její záření je také nebezpečné pro oči a pokožku i v nízkých dávkách. UVC zářivka nesmí být nikdy provozována v defektním krytu nebo mimo kryt nebo k jiným účelům než je určena.

Pro přístroj platí následující omezení:

- Nikdy nečerpejte jiné kapaliny než vodu.
- Nikdy neprovozujte bez průtoku vody.
- Nepoužívat pro komerční nebo průmyslové účely.
- Nepoužívat ve spojení s chemikáliemi, potravinami, lehce zápalnými nebo výbušnými látkami.

Bezpečnostní pokyny

Tento přístroj může být zdrojem nebezpečí pro osoby a věcné hodnoty, pokud je používán nesprávně resp. v rozporu s určeným účelem nebo pokud nejsou dodržovány bezpečnostní předpisy.

Tento přístroj nesmí být používán dětmi do 8 let a kromě toho i osobami se sníženými fyzickými, sensorickými nebo mentálními schopnostmi nebo nestatkem zkušeností a vědomostí, pokud nejsou pod dohledem nebo nebyly poučeny o bezpečném používání přístroje a mohou z tohoto důvodu vzniknout nebezpečí. Děti si nesmí s přístrojem hrát. Čištění a uživatelská údržba nesmí být prováděna dětmi bez dozoru.

Nebezpečí vznikající kombinací vody a elektrické energie

- Kombinace vody a elektrické energie může při připojení v rozporu s předpisy nebo nesprávné manipulaci vést k usmrcení nebo těžkým poraněním.
- Než sáhnete do vody, odpojte od napětí přístroje, které se nachází ve vodě.

Elektrická instalace podle předpisů

- Elektrické instalace musí odpovídat národním ustanovením pro zřizovatele a smí je provádět pouze kvalifikovaný elektrikář.
- Za kvalifikovaného elektrikáře je považována osoba, která je na základě svého odborného vzdělání, znalostí a zkušeností způsobilá a oprávněná provádět jí zadané práce. Práce odborníka zahrnuje také rozeznání možného nebezpečí a dodržování příslušných místních a národních norem, předpisů a ustanovení.
- S případnými otázkami a potížeři se obraťte na kvalifikovaného elektrikáře.
- Připojení přístroje je povoleno pouze tehdy, shodují-li se elektrické údaje přístroje s proudovým napájením. Údaje o přístroji se nachází na typovém štítku přístroje, na obalu nebo v tomto návodu.
- Přístroj musí být zajištěn pomocí ochranného zařízení chybného proudu s reakčním proudem maximálně 30 mA.
- Prodlužovací vedení a elektrický rozvaděč (např. zásuvkový systém) musí být určeny k užití ve venkovním prostředí (odstříkující voda).
- Bezpečná vzdálenost přístroje od vody musí činit nejméně 2 m.
- Vedení pro připojení do sítě nesmějí mít menší průřez než gumové kabely se zkratkou H05RN-F. Prodlužovací vedení musí vyhovovat normě DIN VDE 0620.
- Chraňte zásuvkové spojení před vlhkostí.
- Přístroj připojujte pouze do zásuvky instalované v souladu s předpisy.

Bezpečný provoz

- Při vadném elektrickém vedení nebo poškozeném krytu nesmí být přístroj provozován.
- Nenoste nebo netahejte přístroj za elektrické vedení!
- Pokládejte vedení tak, aby bylo chráněno před poškozením a dbejte na to, aby o ně nikdo nemohl zakopnout.
- Otvírejte kryt přístroje nebo příslušné díly jen tehdy, pokud jste k tomu vysloveně vyzváni v návodu.
- Provádějte na přístroji jenom práce, popsané v tomto návodu. Pokud nelze problémy odstranit, kontaktujte autorizovaný zákaznický servis nebo v případě pochybností výrobce.
- Používejte pro přístroj pouze originální náhradní díly a příslušenství.
- Nikdy neprovádějte technické změny na přístroji.
- Připojovací vedení nelze vyměnit. Při poškozeném vedení musí být přístroj příp. jeho součásti zlikvidovány.
- Provozujte přístroj jen tehdy, nezdržují-li se ve vodě žádné osoby!
- Přístroj, přípojky a zásuvka nejsou zástrčky nejsou vodotěsné a nesmí být instalovány resp. montovány ve vodě.
- Udržujte zásuvku a síťovou zástrčku suchou.
- Filtr nesmí v žádném případě přetékat. Hrozí nebezpečí vypuštění jezírka.

Instalace

Postavte přístroj na pevný a rovný podklad ve vzdálenosti minimálně 2m od okraje jezírka tak, aby nemohl být zaplaven. Alternativně je možné filtr také zahrabat až po stupeň na nádobě. Výškový rozdíl mezi víkem a místem výtoku smí být max. 2m (14). Přístroj nesmí být vystaven přímému slunečnímu záření. Dbejte na volný přístroj k víku, abyste mohli provádět práce na přístroji.

Montáž

Montáž hadicových přípojek

Dopravní tlak čerpadla smí být max. 0,5 bar (5mVS). Provozujte přístroj jen s tlakovými hadicemi, které jsou schválené minimálně pro 0,2 bar, resp. maximální tlak čerpadla. Stupňovité hadicové hrdlo odřízněte na příslušných místech pro jednotlivé hadice (13). Hadice nasuňte resp. natočte na stupňovité hadicové hrdlo a zajistěte hadicovou sponou.

Montáž na vtoku vody

Nasuňte převlečnou matici přes černé stupňovité hadicové hrdlo, namontujte hadici, vložte ploché těsnění do převlečné matice a našroubujte na hrdlo vtoku vody.

Montáž na výtoku vody

Nasuňte převlečnou matici přes průhledné stupňovité hadicové hrdlo, namontujte hadici, vložte ploché těsnění do převlečné matice a našroubujte na hrdlo výtoku vody.

Montáž na přípojce pro čištění

Pro trvalou montáž výtokové hadice na přípojce pro čištění odšroubujte uzávěr z přípojky na čištěné, nasuňte převlečnou matku přes transparentní hadicové hrdlo, namontujte hadici, vložte zelený praporek pro signalizaci průtoku do převlečné matice a pevně našroubujte na čistící přípojku. Ve filtračním provozu musí být filtrační přípojka nebo na ní napojená výtoková hadice uzavřena vždy uzávěrem a vloženým plochým těsněním, jako pojistka pro případ, že přepínač funkcí se neúmyslně nastaví na „čištění“. Pro uzavření odtokové hadice uzávěrem nasuňte resp. natočte černé stupňovité hadicové hrdlo na hadici a zajistěte hadicovou sponou, pevně našroubujte uzávěr s vloženým plochým těsněním.

Uvedení do provozu



Pozor! Ultrafialové záření.

Možné následky: Poškození očí nebo kůže popálením.

Ochranná opatření:

- Nikdy neprovozujte zářivku UVC mimo kryt.
- Nikdy neprovozujte zářivku UVC v defektním krytu.



Pozor! Křehké sklo.

Možné následky: Řezné poranění rukou.

Ochranná opatření: Opatrné zacházení s křemenným sklem a UVC zářivkami.



Pozor! Neprovozujte nikdy přístroj s přetlakem vody větším než 0,2 bar!



Pozor! Nikdy přístroj neprovozujte bez průtoku vody nebo bez filtru čerpadla!

Takto zajistíte přívod proudu:

Zapnutí: Zapojte přístroj do sítě. Přístroj se zapne ihned po zapojení přívodního vedení elektrického proudu.

Vypnutí: Odpojte přístroj od sítě.

Nejprve se seznamte s bezpečnostními předpisy! Před uvedením do provozu vždy nejprve zapněte čerpadlo a zkontrolujte správné nasazení připojených hadic, uzávěr a rozpěrný kroužek s bezpečnostní západkou. Přepínač funkcí musí být na symbolu „Filtrace“. Nasadíte zástrčku připojení do sítě, modré kontrolní světlo svítí. Upozornění: U nové instalace dosáhne přístroj svého plného biologického čistícího účinku teprve po několika týdnech. Rozsáhlá činnost bakterie probíhá až při teplotě použití + 10 °C.

Upozornění: Namontované kontrolní čidlo teploty vypíná automaticky při přehřátí UVC zářivku, po ochlazení se UVC zářivka opět automaticky zapne.

Čištění a údržba



Pozor! Nebezpečné elektrické napětí.

Možné následky: Smrt nebo těžká újma na zdraví.

Ochranná opatření:

- Elektrické přístroje a instalace s domezovacím napětím $U > 12$ V AC nebo $U > 30$ V DC, které leží ve vodě: Než sáhnete do vody, uveďte přístroje a instalace do stavu bez napětí.
- Před prací na přístroji uveďte přístroj do stavu bez napětí.
- Zajistěte proti neúmyslnému opětovnému zapnutí.

Nejprve se seznámte s bezpečnostními předpisy! Kontrolujte a pravidelně čistěte odtok vody k jezírku. Při ucpání hrozí nebezpečí vyššího provozního tlaku než 0,2 bar. Filtrační pěny by se měly pravidelně (např. po každých dvou týdnech) čistit, nepozdějte však tehdy, když z výtoku vody vytéká kalná voda nebo do jezírka je přiváděna zpět špinavá voda (kontrola znečištění na transparentním stupňovitém hadicovém hrdlu se zeleným indikačním praporkem průtoku na výtoku vody).

Čištění filtrační pěny funkcí držadla

Odšroubujte uzávěr na přípojkce pro čištění resp. na připojené odtokové hadici. Vytáhněte přepínač funkcí lehce nahoru a otáčením ve směru hodinových ruček na stavte až na doraz na „Čištění“. Zatáhněte za čistící držadlo a několikrát „zapumpujte“, filtrační pěny se tak mechanicky vyčistí. Čistící držadlo přitlačte až na doraz na víko (oba O-kroužky znatelně zaskočí). Filtr je nyní vyplachován. Jakmile je přes průhledné hadicové hrdlo na přípojkce pro čištění vidět již jen čistá voda, vytáhněte přepínač funkcí lehce nahoru a otáčením proti směru hodinových ruček až na doraz ho přepněte na „Filtrace“. Uzávěr s vloženým plochým těsněním opět pevně našroubujte. Zkontrolujte přívod vody k jezírku pomocí zeleného praporku signalizace průtoku na výtoku vody.

Čištění filtračních pěn vymýváním

V případě potřeby filtrační pěny vymyjte resp. vyměňte. Nepoužívejte chemické čistící prostředky. Vytáhněte vidlici ze zásuvky, vypněte čerpadlo a zajistěte ho proti neúmyslnému zapnutí. Odstraňte všechny hadice odšroubováním převlečných matic, sejměte upínací kroužek. K tomu zatáhněte bezpečnostní západku zpět, zatlačte hák uzávěru dovnitř a otevřete upínací kroužek. Nadzvedněte víko s balíkem filtrační pěny a s hlavou položte na měkkou čistou podložku, tak aby filtrační pěny s kotoučem filtru ležely směrem nahoru. Mechanickým namáháním a obvyklým stárnutím se mohou filtrační pěny zborstit. Filtrační pěny se musí nahradit, pokud dosedají na filtrační kotouč bez mezer a je kompletně vidět značka opotřebení na horním kotouči (7). Odšroubujte horní filtrační kotouč povolením dvou šroubů, stáhněte filtrační pěny a silným stlačením je vyčistěte pod tekoucí vodou. Stáhněte dolní filtrační kotouč, nádobu, víko s mřížkovou trubkou, oba filtrační kotouče a upínací kroužek čistě ostříkejte. Nadzvedněte obtokový ventil a vyčistěte česlo na přítoku UVC (9). Jeden z kotoučů límcem směrem nahoru nasuňte na mřížkovou trubku a čistící tyče, nasuňte filtrační pěny, počínaje velkou modrou filtrační pěnou, střídavě s malou červenou filtrační pěnou tak, aby čistící tyče ležely v obou vybraných velkého otvoru filtračních pěn. Nasadte filtrační kotouč límcem směrem dolů a přišroubujte dvěma šrouby na čistící tyče tak, aby lícoval. Důležité: Pokud je možné čistící tyče prostrčit otvory filtračního kotouče skrz, musí se filtrační kotouč otočit o 90° na jiné schéma otvorů. Mřížková trubka musí kompletně ležet v průměru límce. Položte těsnění víka na horní okraj nádoby (10), víko s balíkem filtrační pěny natlačit na nádobu. Položit upínací kroužek na okraj nádoby a víka (Neskřipnout síťový kabel!), přitlačit na víko, zajistit uzávěr, zasunout bezpečnostní západku (8). Namontujte hadicové přípojky, nejprve opět uveďte do provozu čerpadlo, pak nasadte síťovou vidlici přístroje do zásuvky.

Čištění trubky z křemenného skla

Nejprve se seznámte s bezpečnostními předpisy! Vytáhněte vidlici ze zásuvky, vypněte čerpadlo a zajistěte ho proti neúmyslnému zapnutí. Povolte čtyři šrouby UVC přístroje a stáhněte ho opatrně z víka filtru (11), vyčistěte křemenné sklo vlhkým hadrem, vytáhněte ploché těsnění a ochrannou trubku (12) a vyčistěte vodou.

Výměna UVC zářivky

UVC zářivka se musí vyměnit po přibl. 8.000 hodinách provozu. Nejprve se seznámte s bezpečnostními předpisy! Vytáhněte vidlici ze zásuvky, vypněte čerpadlo a zajistěte ho proti neúmyslnému zapnutí. Povolte čtyři šrouby přístroje UVC a tento opatrně stáhněte z víka filtru, odšroubujte upínací šroub proti směru hodinových ruček a sejměte trubici z křemenného skla s O-kroužkem. Vytáhněte a vyměňte zářivku UVC.

Důležité! Smí se používat pouze lampy, jejichž označení a údaje o výkonu souhlasí s údaji na typovém štítku.

Sejměte O-kroužek z křemenného skla a vyčistěte ho, vyčistěte trubici z křemenného skla mokrým hadrem, vytáhněte ploché těsnění a ochrannou trubku a vyčistěte vodou.

Zkontrolujte součásti na opotřebení a popř. vyměnit. Opět namontovat v opačném pořadí. Nejprve opět uveďte do provozu čerpadlo, pak nasadte síťovou vidlici přístroje do zásuvky.



Upozornění!

Z bezpečnostních důvodů lze UVC zářivku zapnout teprve tehdy, když je hlava přístroje řádně namontovaná v tělesu.

Součásti podliehající opotřebeníu

Lampa UVC, křemenné sklo a pěnová filtrační hmoty jsou součásti podléhající opotřebení a nevztahuje se na ně záruka.

Odstraňování poruch

Porucha	Příčina	Odstranění
Přístroj neběží	<ul style="list-style-type: none"> - Přístroj ještě není dlouho v provozu - Nevhodný výkon čerpadla - Voda je mimořádně znečištěná - Rybí a zvířecí obsádka je příliš vysoká - Filtrační pěny jsou znečištěné - Trubice z křemenného skla je znečištěná 	<ul style="list-style-type: none"> - Dokonalého biologického čištění se dosahuje až po několika týdnech - Nově nastavte výkon čerpadla - Odstraňte řasy a listí z jezírka, vyměňte vodu - Orientační hodnota: přibl. 60 cm délky ryby na 1 m³ vody v jezírku - Vyčistit filtrační pěny - Demontovat FiltoClear-UVC a vyčistit trubici z křemenného skla
Světelná signalizace UVC zářivka nesvití	<ul style="list-style-type: none"> - Vidlice síťové přípojky FiltoClear-UVC není zapojena - UVC zářivka je defektní - Přípojka je defektní - Zářivka UVC již nemá výkon - Není namontována ochranná trubka - FiltoClear-UVC je přehřátá - Přepínač funkcí je nastaven na „Čištění“ 	<ul style="list-style-type: none"> - Zapojit vidlici síťové přípojky FiltoClear-UVC - Vyměnit zářivku UVC - Zkontrolovat přípojku elektrického proudu - UVC zářivka se musí vyměnit po přibl. 8.000 hodinách provozu - Viz Výměna zářivky UVC - Po ochlazení automatické zapnutí UVC - Nastavit přepínač funkcí na „Filtrace“
Nevytéká voda na vtoku do jezírka	<ul style="list-style-type: none"> - Síťová přípojka čerpadla není zapojena - Vtok do jezírka je ucpaný 	<ul style="list-style-type: none"> - Připojit zástrčku čerpadla do sítě - Vyčistit vtok do jezírka

Uložení/Přezimování

Při teplotách vody pod 8 °C nebo nejpozději tehdy, když se očekávají mrazy, musíte uvést přístroj mimo provoz. Vypusťte přístroj a proveďte důkladné čištění a přitom zkontrolujte možná poškození. Odstraňte všechny vložky z pěnové hmoty a vyčistěte je a skladujte v suchu při teplotě nad bodem mrazu. Místo uložení musí ležet mimo dosah dětí. Zakryjte nádobu filtru tak, aby do ní nemohla vniknout dešťová voda. Vypusťte všechny hadice, potrubí a přípojky, pokud je to možné.

Likvidace



Toto zařízení nemůže být zlikvidováno společně s komunálním odpadem! Využijte k tomu prosím určený systém odběru. Předtím zbavte zařízení nepotřebných kabelů.

UVC zářivky likvidujte pouze v rámci k tomu určeného sběrného systému.

Preklad originálu Návodu na použitie

Pokyny k tomuto Návodu na použitie

Víta Vás OASE Living Water. S kúpou **Filtoclear** ste urobili dobré rozhodnutie.

Pred prvým použitím prístroja si starostlivo prečítajte návod na použitie a oboznámte sa s prístrojom. Všetky práce na tomto prístroji a s týmto prístrojom smú byť vykonávané len podľa priloženého návodu.

Bezpodmienečne dodržiavajte bezpečnostné pokyny pre správne a bezpečné používanie.

Tento návod na použitie starostlivo uschovajte. Pri zmene vlastníka, prosím odovzdajte ďalej aj návod na použitie.

Symboly v tomto návode

Symboly, použité v tomto návode na použitie majú nasledujúci význam:



Nebezpečenstvo zranenia osôb nebezpečným elektrickým napätím

Symbol upozorňuje na bezprostredne hroziace nebezpečenstvo, ktoré môže mať za následok smrť alebo ťažké poranenia, pokiaľ nie sú prijaté príslušné opatrenia.



Nebezpečenstvo zranenia osôb všeobecným zdrojom nebezpečenstva

Symbol upozorňuje na bezprostredne hroziace nebezpečenstvo, ktoré môže mať za následok smrť alebo ťažké poranenia, pokiaľ nie sú prijaté príslušné opatrenia.



Dôležitý pokyn pre bezporuchovú funkciu.

Použitie v súlade s určeným účelom

Filtoclear, ďalej nazývaný "prístroj", sa môže používať iba nasledovne:

- Pro mechanické a biologické čistenie záhradných jazierok
- Prevádzka pri dodržaní technických údajov.

UVC lampa namontovaná v prístroji slúži na ničenie rias a baktérií vo vode jazierka. Jej žiarenie je aj v malých dávkach nebezpečné pre oči a pokožku. UVC lampa sa nesmie nikdy používať v pokazenom telese alebo mimo svojho telesa, prípadne na iné účely.

Pro prístroj platia nasledujúce obmedzenia:

- Nikdy nečerpajte iné kvapaliny než vodu.
- Nikdy neprevádzkujte bez prietoku vody.
- Nepoužívať pre komerčné alebo priemyslové účely.
- Nepoužívať v spojení s chemikáliami, potravinami, ľahko zápalnými alebo výbušnými látkami.

Bezpečnostné pokyny

Z tohto zariadenia môžu vychádzať nebezpečenstvá pre osoby a materiálne hodnoty, ak sa zariadenie používa neodborne, príp. v rozpore s účelom použitia alebo ak sa nedodržiavajú bezpečnostné pokyny.

Toto zariadenie môžu používať deti od 8 rokov, ako aj osoby so zníženými fyzickými, zmyslovými či mentálnymi schopnosťami alebo s nedostatočnými skúsenosťami a vedomosťami, ak s ním pracujú za dohľadu alebo boli zaučené ohľadne bezpečného použitia zariadenia a rozumejú nebezpečenstvám, ktoré z neho vyplývajú. Deti sa so zariadením nesmú hrať. Čistenie a údržbu nesmú deti vykonávať bez dohľadu.

Nebezpečenstvo hroziace z kombinácie vody a elektriny

- Kombinácia vody a elektrickej energie môže pri pripojení v rozpore s predpismi alebo nesprávnej manipulácii viesť k usmrteniu alebo ťažkým poraneniam.
- Skôr, ako siahnete do vody, vždy odpojte od prívodu napätia všetky prístroje, ktoré sa nachádzajú vo vode.

Elektrická inštalácia podľa predpisov

- Elektrické inštalácie musia zodpovedať národným predpisom pre zriaďovateľov inštalácie a môže ich vykonávať iba kvalifikovaný elektrikár.
- Za kvalifikovaného elektrikára sa považuje osoba, ktorá je na základe svojho odborného vzdelania, znalostí a skúsenosti schopná a oprávnená posudzovať a vykonávať zadané činnosti. Práca odborníka zahŕňa tiež rozpoznávanie možných nebezpečenstiev a rešpektovanie regionálnych a národných noriem, predpisov a nariadení.
- Pri otázkach a problémoch sa obráťte na kvalifikovaného elektrikára.
- Pripojenie prístroja je povolené iba vtedy, ak sa zhodujú elektrické údaje prístroja a napájania elektrickým prúdom. Údaje o prístroji sa nachádzajú na typovom štítku prístroja, na obale alebo v tomto návode na obsluhu.
- Prístroj musí byť zabezpečený ochranným zariadením proti chybnému prúdu s s nameraným chybným prúdom, ktorý nie je väčší než 30 mA.
- Predlžovacie rozvody a rozdeľovač prúdu (napr. lišty so zásuvkami) musia byť vhodné na používanie v interiéri (chránené pred striekajúcou vodou).
- Bezpečnostná vzdialenosť prístroja od vody musí byť minimálne 2 m.
- Vedenia pre pripojenie do siete nesmú mať menší prierez ako gumové káble so skratkou H05RN-F. Predlžovacie vedenie musí vyhovovať norme DIN VDE 0620.
- Chráňte zástrčkové spoje pred vlhkosťou.
- Prevádzkujte prístroj len na zásuvke, inštalovanej podľa predpisov.

Bezpečná prevádzka

- Prístroj sa nesmie prevádzkovať s chybnými elektrickými vedeniami alebo chybným krytom.
- Prístroj nenoste ani neťahajte za elektrické vedenie.
- Vedenia pokladajte tak, aby boli chránené pred poškodeniami a dbajte na to, aby o ne nemohol nikto zakopnúť.
- Nikdy neotvárajte kryt prístroja ani príslušných dielov, ak nie ste k tejto činnosti výslovne vyzvaní v návode na obsluhu.
- Na prístroji vykonávajte iba činnosti, ktoré sú popísané v tomto návode. Ak nie je problém možné odstrániť, kontaktujte autorizované miesto zákazníckeho servisu alebo v prípade pochybností priamo výrobcu.
- Používajte iba originálne náhradné diely a príslušenstvo pre daný prístroj.
- Nikdy na prístroji nevykonávajte technické zmeny.
- Pripojovacie vedenia sa nedajú nahradiť. Ak je vedenie poškodené, musí sa prístroj, príp. jeho časti zlikvidovať.
- Prevádzkujte prístroj len vtedy, ak sa vo vode nezdržiavajú žiadne osoby!
- Prístroj, pripojenia a zástrčky nie sú vodotesné a nesmú sa ukladať, príp. montovať do vody.
- Zásuvku a sieťovú zástrčku udržiavajte suché.
- Filter nesmie v žiadnom prípade pretekať. Hrozí nebezpečenstvo vypustenia jazierka.

Inštalácia

Postavte prístroj na pevný a rovný podklad vo vzdialenosti minimálne 2m od okraja jazierka tak, aby nemohol byť zaplavený. Alternatívne je možné filter tiež zahrabať až po stupeň na nádobe. Výškový rozdiel medzi vekom a miestom výtoku smie byť max. 2m (14). Prístroj nesmie byť vystavený priamemu slnečnému žiareniu. Dbajte na voľný prístup k veku, aby ste mohli vykonávať práce na prístroji.

Montáž

Montáž hadicových prípojok

Dopravný tlak čerpadla smie byť max. 0,5 bar (5mVS). Prevádzkujte prístroj len s tlakovými hadicami, ktoré sú schválené minimálne pre 0,2 bar, resp. maximálny tlak čerpadla. Stupňovité hadicové hrdlo odrežte na príslušných miestach pre jednotlivé hadice (13). Hadice nasuňte resp. natočte na stupňovité hadicové hrdlo a zaistíte hadicovou sponou.

Montáž na vtoku vody

Nasuňte prevlečnú maticu cez čierne stupňovité hadicové hrdlo, namontujte hadicu, vložte ploché tesnenie do prevlečnej matice a naskrutkujte na hrdlo vtoku vody.

Montáž na výtoku vody

Nasuňte prevlečnú maticu cez priehľadné stupňovité hadicové hrdlo, namontujte hadicu, vložte ploché tesnenie do prevlečnej matice a naskrutkujte na hrdlo výtoku vody.

Montáž na prípojke pre čistenie

Pre trvalú montáž výtokovej hadice na prípojke pre čistenie odskrutkujte uzáver z prípojky na čistenie, nasuňte prevlečnú maticu cez transparentné hadicové hrdlo, namontujte hadicu, vložte zelenú zástavku pre signalizáciu prietoku do prevlečnej matice a pevne naskrutkujte na čistiacu prípojku. Vo filtračnej prevádzke musí byť filtračná prípojka alebo na nej napojená výtoková hadica uzatvorená vždy uzáverom a vloženým plochým tesnením, ako poistka pre prípad, že prepínač funkcií sa neúmyselne nastaví na „čistenie“. Pre uzatvorenie odtokovej hadice uzáverom nasuňte resp. natočte čierne stupňovité hadicové hrdlo na hadicu a zaistíte hadicovou sponou, pevne naskrutkujte uzáver s vloženým plochým tesnením.

Uvedenie do prevádzky



Pozor! Ultrafialové žiarenie.

Možné následky: Poranenie očí alebo pokožky spôsobené popálením.

Ochranné opatrenia:

- Neprevádzkujte UV lampu nikdy mimo telesa.
- Neprevádzkujte UV lampu nikdy s pokazeným telesom.



Pozor! Krehké sklo.

Možné následky: Rezné poranenie na rukách.

Ochranné opatrenia: S kremičitým sklom a UVC žiarivkou zaobchádzajte opatrne.



Pozor! Neprevádzkujte nikdy prístroj s pretlakom vody väčším ako 0,2 bar!



Pozor! Nikdy prístroj neprevádzkujte bez prietoku vody alebo bez filtra čerpadla!

Prívod el. prúdu vytvoríte nasledovne:

Zapínanie: Prístroj pripojte na sieť. Prístroj sa zapína automaticky, keď je zapojený prívod elektrického prúdu.

Vypínanie: Odpojte prístroj od siete.

Najprv sa oboznámte s bezpečnostnými predpismi! Pred uvedením do prevádzky vždy najprv zapnite čerpadlo a skontrolujte správne nasadenie pripojených hadíc, uzáver a rozporný krúžok s bezpečnostnou západkou. Prepínač funkcií musí byť na symbole „Filtrácia“. Nasadte zástrčku pripojenia do siete, modré kontrolné svetlo svieti. Upozornenie: U novej inštalácie dosiahne prístroj svoj plný biologický čistiaci účinok až po niekoľkých týždňoch. Rozsiahla činnosť baktérií prebieha až pri teplote použitia + 10°C.

Upozornenie: Namontované kontrolné čidlo teploty vypína automaticky pri prehriati UVC žiarivkou, po ochladení s UVC žiarivkou opäť automaticky zapne.

Čistenie a údržba



Pozor! Nebezpečné elektrické napätie.

Možné následky: Smrť alebo ťažké poranenia.

Ochranné opatrenia:

- Elektrické prístroje a inštalácie s menovitým napätím $U > 12$ V AC alebo $U > 30$ V DC, ktoré sa nachádzajú vo vode: Prístroje a inštalácie prepnite do stavu bez napätia skôr, ako siahnete do vody.
- Pred prácami na prístroji prístroj prepnite do stavu bez napätia.
- Zaisťte ho proti neúmyselnému opätovnému zapnutiu.

Najprv sa oboznámte s bezpečnostnými predpismi! Kontrolujte a pravidelne čistite odtok vody k jazierku. Pri upchatí hrozí nebezpečenstvo vyššieho prevádzkového tlaku ako 0,2 bar. Filtračné peny by sa mali pravidelne (napr. po každých dvoch týždňoch) čistiť, najneskôr však vtedy, keď z výtoku vody vyteká kalná voda alebo do jazierka je privádzaná späť špinavá voda (kontrola znečistenia na transparentnom stupňovitom hadicovom hrdle so zelenou indikačnou zástavkou prietoku na výtoku vody).

Čistenie filtračnej peny funkciou držadla

Odskrutkujte uzáver na prípojke pre čistenie resp. na pripojenej odtokovej hadici. Vytiahnite prepínač funkcií zľahka hore a otáčaním v smere hodinových ručičiek nastavte až na doraz na „Čistenie“. Zatiahnete za čistiace držadlo a niekoľkokrát „zapumpujete“, filtračné peny sa tak mechanicky vyčistia. Čistiace držadlo pritlačte až na doraz na veko (obidva O-krúžky znateľne zaskočia). Filter je teraz vyplachovaný. Akonáhle je cez priehľadné hadicové hrdlo na prípojke pre čistenie vidieť už len čistá voda, vytiahnite prepínač funkcií zľahka hore a otáčaním proti smeru hodinových ručičiek až na doraz ho prepnite na „Filtrácia“. Uzáver s vloženým plochým tesnením opäť pevne naskrutkujte. Skontrolujte prívod vody k jazierku pomocou zelenej zástavky signalizácie prietoku na výtoku vody.

Čistenie filtračných pien vymývaním

V prípade potreby filtračné peny vymyte resp. vymeňte. Nepoužívajte chemické čistiace prostriedky. Vytiahnite vidlicu zo zásuvky, vypnite čerpadlo a zaisťte ho proti neúmyselnému zapnutiu. Odstráňte všetky hadice odskrutkovaním prevlečných matíc, snímte upínací krúžok. K tomu zatiahnite bezpečnostnú západku späť, zatlačte hák uzáveru dovnútra a otvorte upínací krúžok. Nadvihnite veko s balíkom filtračnej peny a s hlavou položte na mäkkú čistú podložku, tak aby filtračné peny s kotúčom filtra ležali smerom hore. Mechanickým namáhaním a obvyklým starnutím sa môžu filtračné peny zboriť. Filtračné peny sa musia nahradiť, kým dosadajú na filtračný kotúč bez medzier a je kompletne vidieť značka opotrebenia na hornom kotúči (7). Odskrutkujte horný filtračný kotúč povolením dvoch skrutiek, siahnite filtračné peny a silným stlačením ich vyčistíte pod tečúcou vodou. Stiahnite dolný filtračný kotúč, nádobu, veko s mriežkovou rúrkou, oba filtračné kotúče a upínací krúžok čisto ostriekajte. Nadvihnite obtokový ventil a vyčistíte hrebeňový filter na prítoku UVC (9). Jeden z kotúčov golierom smerom hore nasuňte na mriežkovú rúрку a čistiace tyče, nasuňte filtračné peny, začínajúc veľkou modrou filtračnou penou, striedavo s malou červenou filtračnou penou tak, aby čistiace tyče ležali v obidvoch vybraniach veľkého otvoru filtračných pien. Nasadte filtračný kotúč golierom smerom dole a priskrutkujte dvoma skrutkami na čistiace tyče tak, aby lícoval. Dôležité: Pokiaľ je možné čistiace tyče prestrčiť otvormi filtračného kotúča skrz, musí sa filtračný kotúč otočiť o 90° na inú schému otvorov. Mriežková rúřka musí kompletne ležať v priemere goliera. Položte tesnenie veka na horný okraj nádoby (10), veko s balíkom filtračnej peny natlačiť na nádobu. Položiť upínací krúžok na okraj nádoby a veka (Nepriškripiť sieťový kábel!), pritlačiť na veko, zaisťiť uzáver, zasunúť bezpečnostnú západku (8). Namontujte hadicové prípojky, najprv opäť uveďte do pohybu čerpadlo, potom nasadte sieťovú vidlicu prístroja do zásuvky.

Čistenie rúřky z kremenného skla

Najprv sa oboznámte s bezpečnostnými predpismi! Vytiahnite vidlicu zo zásuvky, vypnite čerpadlo a zaisťte ho proti neúmyselnému zapnutiu. Povoľte štyri skrutky UVC prístroja a siahnite ho opatrne z veka filtra (11), vyčistíte kremenné sklo vlhkou handrou, vytiahnite ploché tesnenie a ochrannú rúřku (12) a vyčistíte vodou.

Výmena UVC žiarivky

UVC žiarivka sa musí vymeniť po pribl. 8.000 hodinách prevádzky. Najprv sa oboznámte s bezpečnostnými predpismi! Vytiahnite vidlicu zo zásuvky, vypnite čerpadlo a zaistíte ho proti neúmyselnému zapnutiu. Povoľte štyri skrutky prístroja UVC a tento opatrne siahnite z veka filtra, odskrutkujte upínaciu skrutku proti smeru hodinových ručičiek a snímte trubicu z kremenného skla s O-kružkom. Vytiahnite a vymeňte žiarivku UVC.

Dôležité! Smú sa používať len lampy, ktorých označenie a údaje o výkone súhlasia s údajmi na typovom štítku.

Snímte O-kružok z kremenného skla a vyčistite ho, vyčistite trubicu z kremenného skla mokrou handrou, vytiahnite ploché tesnenie a ochrannú rúrku a vyčistite vodou.

Skontrolovať súčasti na opotrebenie a popr. vymeniť. Opäť namontovať v opačnom poradí. Najprv opäť uvedte do prevádzky čerpadlo, potom zasuniete vidlicu prístroja do zástrčky UVC žiarivka svieti až po úplnej montáži prístroja.



Upozornenie!

Z bezpečnostných dôvodov sa UVC-žiarivka zapne až vtedy, keď je hlava prístroja namontovaná do krytu v súlade s predpismi.

Súčasti podliehajúce opotrebeniu

Lampa UVC, kremenné sklo a penová filtračná hmota sú súčasťou podliehajúce opotrebeniu a nevzťahuje sa na ne záruka.

Odstránenie porúch

Porucha	Príčina	Odstránenie
Prístroj nebeží	<ul style="list-style-type: none"> - Prístroj ešte nie je dlho v prevádzke - Nevhodný výkon čerpadla - Voda je mimoriadne znečistená - Rybacia a zvieracia násada je príliš vysoká - Filtračné peny sú znečistené - Trubica z kremenného skla je znečistená 	<ul style="list-style-type: none"> - Dokonalé biologické čistenie sa dosahuje až po niekoľkých týždňoch - Novó nastavte výkon čerpadla - Odstráňte riasy a listie z jazierka, vymeňte vodu - Orientačná hodnota: pribl. 60 cm dĺžky ryby na 1 m³ vody v jazierku - Vyčistiť filtračné peny - Demontovať FiltoClear-UVC a vyčistiť trubicu z kremenného skla
Svetelná signalizácia UVC žiarivka nesvieti	<ul style="list-style-type: none"> - Vidlica sieťovej prípojky FiltoClear-UVC nie je zapojená - UVC žiarivka je defektná - Prípojka je defektná - Žiarivka UVC už nemá výkon - Nie je namontovaná ochranná rúrka - FiltoClear-UVC je prehriaty - Prepínač funkcií je nastavený na „Čistenie“ 	<ul style="list-style-type: none"> - Zapojiť vidlicu sieťovej prípojky FiltoClear-UVC - Vymeniť žiarivku UVC - Skontrolovať prípojku elektrického prúdu - UVC žiarivka sa musí vymeniť po pribl. 8.000 hodinách prevádzky - Vid' Výmena žiarivky UVC - Po ochladení automatické zapnutie UVC - Nastaviť prepínač funkcií na „Filtrácia“
Nevyteká voda na vtoku do jazierka	<ul style="list-style-type: none"> - Sieťová prípojka čerpadla nie je zapojená - Vtok do jazierka je upchatý 	<ul style="list-style-type: none"> - Pripojiť zástrčku čerpadla do siete - Vyčistiť vtok do jazierka

Uloženie/Prezimovanie

Pri teplotách vody pod 8 °C alebo najneskôr vtedy, keď sa očakávajú mrazy, musíte uviest' prístroj mimo prevádzku. Vypust' te prístroj a vykonajte dôkladné čistenie a pritom skontrolujte možné poškodenia. Odstráňte všetky vložky z penovej hmoty a vyčistite ich a skladujte v suchu pri teplote nad bodom mrazu. Miesto uloženia musí ležať mimo dosah detí. Zakryte nádobu filtra tak, aby do nej nemohla vniknúť dažďová voda. Vypust' te všetky hadice, potrubia a prípojky, pokiaľ je to možné.

Likvidácia



Tento prístroj sa nesmie likvidovať spolu s domovým odpadom. Na likvidáciu využite k tomu určený systém odovzdávania. Pred odovzdaním znefunkčnite prístroj prerezaním kábla.

Zlikvidujte lampu UVC prostredníctvom naplánovaného systému na likvidáciu prístrojov.

Prevod originalnih navodil za uporabo

Opozorila k navodilom za uporabo

Dobrodošli pri podjetju OASE Living Water. Z nakupom tega izdelka **Filtoclear** ste dobro izbrali.

Pred prvo uporabo natančno preberite navodila za uporabo naprave in dobro spoznajte napravo. Vsa dela na in z tem aparatom se smeje izvajati samo v skladu s pričujočimi navodili za uporabo.

Obvezno upoštevajte varnostna navodila za varno in pravilno uporabo.

Navodila za uporabo skrbno shranite. V primeru menjave lastnika priložite napravi tudi navodila za uporabo.

Simboli v teh navodilih

Simboli, uporabljeni v teh navodilih za uporabo, imajo naslednji pomen:



Nevarnost telesnih poškodb zaradi nevarne električne napetosti

Simbol opozarja na neposredno grozečo nevarnost, ki za posledico lahko ima smrt ali težko telesne poškodbe, če se ne sprožijo ustrezni ukrepi.



Nevarnost telesnih poškodb zaradi splošnega vira nevarnosti

Simbol opozarja na neposredno grozečo nevarnost, ki za posledico lahko ima smrt ali težko telesne poškodbe, če se ne sprožijo ustrezni ukrepi.



Pomemben napotek za nemoteno delovanje.

Pravilna uporaba

Filtoclear, v nadaljevanju imenovan »naprava«, je dovoljeno uporabljati samo, kot sledi:

- Za mehansko in biološko čiščenje vrtnih ribnikov
- Obratovanje ob upoštevanju tehničnih podatkov.

V napravo vgrajena UVC svetilka služi uničevanju alg in bakterij v vodi v ribniku. Njihovo sevanje je tudi v malih odmerkih nevarno za oči in kožo. UVC svetilke ne smete nikoli uporabljati v pokvarjenem ohišju, zunaj ohišja ali za druge namene.

Za napravo veljajo naslednje omejitve:

- Nikoli ne črpajte drugih tekočin kot samo vodo.
- Nikoli ne delajte brez pretoka vode.
- Ne uporabljajte za profesionalne ali industrijske namene.
- Ne uporabljajte v povezavi s kemikalijami, živili, lahko vnetljivimi ali eksplozivnimi materiali.

Varnostna navodila

Od te naprave lahko izhajajo nevarnosti za osebe in stvarne vrednosti, če naprave ne uporabljate strokovno oz. je ne uporabljate v skladu z namenom uporabe ali če ne upoštevate varnostnih predpisov.

To napravo lahko uporabljajo otroci od 8 let naprej in osebe z zmanjšanimi fizičnimi, senzoričnimi ali duševnimi sposobnostmi ali osebe s pomanjkanjem izkušenj in znanja, če so pod nadzorom ali so bili poučeni o varni uporabi naprave in razumejo nevarnosti, ki pri tem nastanejo. Otroci se ne smejo igrati z napravo. Čiščenja in vzdrževanja ne smejo opravljati otroci brez nadzora.

Nevarnosti, ki jih predstavlja kombinacija vode skupaj z elektriko

- V primeru nepravilnega priključka in nestrokovne uporabe predstavlja voda skupaj z elektriko smrtno nevarnost in nevarnost resnih poškodb zaradi udara.
- Preden sežete v vodo, vedno preklopite vse naprave brez napetosti, ki se nahajajo v vodi.

Pravilna električna namestitvev

- Električne instalacije morajo ustrezati nacionalnim graditeljskim določilom in jih sme prevzeti samo strokovnjak za elektriko.
- Oseba velja za strokovnjaka za elektriko, ko je kvalificiran zaradi svoje strokovne izobrazbe, znanja in izkušenj in je upravičen, da poveri in presodi delo in ga izvede. Delo strokovnjaka zajema tudi spoznavanje možnih nevarnosti in opazovanje zadevnih regionalnih in nacionalnih norm, predpisov in določil.
- Če imate kakršnakoli vprašanja in probleme, se obrnite na strokovnjaka.
- Priključitev naprave je dovoljena samo, ko se električni podatki naprave in priključek ujemajo. Podatke o napravi najdete na tipski tablici na napravi, na embalaži ali v teh navodilih.
- Napravo morate zavarovati z varovalno napravo za okvarni tok z odmero okvarnega toka maksimalno 30 mA.
- Podaljšek napeljave in električni delilnik (npr. vtičnica) morata biti primerna za uporabo na prostem (zaščitena pred škropljenjem).
- Varnostna razdalja med napravo in vodo mora biti vsaj 2 m.
- Priključne električne napeljave v nobenem primeru ne smejo imeti manjši preseka, ko je gumijasti kabel s kratkimi oznakami H05RN-F. Priključna električna napeljava mora ustrezati DIN VDE 0620.
- Povezave z vtičem zavarujte pred vlago.
- Napravo je dovoljeno povezati le v instalirano vtičnico, ki je v skladu s predpisi.

Varna uporaba

- Naprave s poškodovano električno napeljavo ali poškodovanim ohišjem ni dovoljeno uporabljati.
- Naprave ni dovoljeno prenašati ali je vleči za omrežni priključni kabel.
- Vode polagajte tako, da so zaščiteni pred poškodbami, poleg tega pa pazite, da nihče ne more pasti čez njih.
- Ohišje naprave ali pripadajočih delov odpirajte samo, če ste v navodilih izrecno pozvani k temu.
- Na napravi opravljajte samo tista dela, ki so opisana v teh navodilih. Obrnite se samo na pooblaščen servisno službo ali v primeru dvoma na proizvajalca, če težav ni mogoče odpraviti.
- Uporabljajte le originalne nadomestne dele in opremo.
- Naprave v nobenem primeru ni dovoljeno tehnično spreminjati.
- Priključnih napeljav ni možno zamenjati. Pri poškodovani napeljavi morate napravo oz. sestavne dele odstraniti.
- Aparat naj obratuje le, če v vodi ni ljudi!
- Naprava, priključki in vtič niso vodooporni in jih ne smete položiti oziroma montirati v vodo.
- Vtičnice in omrežnega vtiča ni dovoljeno močiti.
- Iz filtra se nikakor ne sme prelivati voda. Obstaja nevarnost izpraznitve ribnika.

Postavitvev

Aparat naj bo od oba ribnika oddaljen vsaj 2m in postavljen na trdni in ravni podlagi, kjer ga voda ne bo mogla poplaviti. Filter se lahko tudi zakoplje do globine stopnice na posodi. Višinska razlika med pokrovom in iztočnim mestom sme znašati maksimalno 2m (14). Aparat ne sme biti izpostavljen neposrednim sončnim žarkom. Pazite na to, da bo dostop do pokrova neoviran, da boste lahko delali z aparatom.

Montaža

Montaža cevnih priključkov

Tlak potiskanja črpalke lahko znaša maksimalno 0,5 bar (5mWS). Skupaj z aparatom uporabljajte samo tlačne cevi, ki so primerne vsaj za 0,2 bar oz. maksimalni tlak črpalke. Stopenjski cevni dulec odžagajte vsakokrat na ustreznih mestih za cevi (13). Cevi nataknite oz. navijte na stopenjski cevni dulec in jih zavarujte s cevno objemko.

Montaža na dotoku vode

Pokrívno matico potisnite preko črnega stopenjskega cevnega dulca, montirajte, cev, ploščato tesnilo vstavite v pokrívno matico in jo navijte na nastavek za dotok vode.

Montaža na izpustu vode

Pokrívno matico potisnite preko prozornega stopenjskega cevnega dulca, montirajte cev, zelen jeziček za pretok vstavite v pokrívno matico in jo navijte na nastavek za izpust vode.

Montaža na priključku za čiščenje

Če želite na priključek za čiščenje za stalno montirati odtočno cev, s priključka za čiščenje odvijte zaporni pokrovček, pokrívno matico potisnite preko prozornega cevnega dulca, montirajte cev, zelen jeziček za pretok vstavite v pokrívno matico in jo trdno privijte na priključek za čiščenje. Med delovanjem filtra mora biti priključek za čiščenje ali pa nanj priključena odtočna cev vedno zaprta z zapornim pokrovčkom, v katerem je ploščato tesnilo. To je zaščita za to, če bi funkcijsko stikalo nehote prekllopilo na »čiščenje«. Da bi odtočno cev zaprl z zapornim pokrovčkom, črni stopenjski cevni dulec z navojem natakните oz. navijte na cev in zavarujte s cevno objemko, nato močno privijte zaporni pokrovček z vloženim ploščatim tesnilom.

Zagon



Pozor! Ultravijolično sevanje.

Možne posledice: Poškodbe oči ali kože zaradi opeklin.

Zaščitni ukrepi:

- UVC svetilke nikoli ne uporabljajte zunaj ohišja.
- UVC svetilke nikoli ne uporabljajte v poškodovanem ohišju.



Pozor! Krhko steklo.

Mogoče posledice: Ureznine na rokah.

Zaščitni ukrepi: Previdno pri rokovanju s kremenovim steklom in UVC-svetilkami.



Pozor! Aparata ne poganjajte z vodnim tlakom, večjim od 0,2 bar!



Pozor! Naprava naj nikoli ne deluje brez vodnega pretoka ali brez filtra črpalke!

Tako pripravite napajanje z elektriko:

Vkllop: Priključite napravo na električno omrežje. Ko je vzpostavljena omrežna povezava, se naprava vklopi samodejno.

Izklop: Napravo odklopite od omrežja.

Pri tem upoštevajte varnostne napotke! Pred zagonom vedno najprej vklopite črpalko in preverite, ali priključene cevi, zaporni pokrovček in napenjalni obroč z varnostnim zapahom pravilno sedijo. Funkcijsko stikalo mora stati na simbolu »filtriranje«. Omrežni vtič vtaknite v vtičnico, zasveti modra kontrolna lučka. Napotek: Po novi instalaciji doseže aparat svojo popolno biološko zmogljivost čiščenja šele po nekaj tednih. Intenzivno delovanje bakterij se začne šele od temperature + 10°C dalje.

Napotek: Vgrajeno temperaturno varovalo pri pregrevanju avtomatično izklopi UVC-žarnico, ko pa se ohladi, jo avtomatično prikljopi nazaj.

Čiščenje in vzdrževanje



Pozor! Nevarna električna napetost.

Mogoče posledice: Smrt ali hude poškodbe.

Zaščitni ukrepi:

- Električne naprave in instalacije z nazivno napetostjo $U > 12 \text{ V AC}$ ali $U > 30 \text{ V DC}$, ki so nameščene v vodi: Naprave in instalacije izključite iz električnega omrežja, preden sežete v vodo.
- Pred delom na napravi, jo izključite iz električnega omrežja.
- Zaščitite jo pred nenadzorovanim ponovnim vklopom.

Pri tem upoštevajte varnostne napotke! Redno kontrolirajte in čistite odtok vode k ribniku. Če se zamaši, obstaja nevarnost, da bo obratovalni tlak višji kot 0,2 bar. Filtrirne pene je treba redno (npr. vsake dva tedna) čistiti, najkasneje pa tedaj, ko iz izpusta vode v ribnik prihaja kalna ali umazana voda (kontrola umazanosti na prozornem stopenjskem cevnem dulcu z zelenim jezičkom za pretok na izpustu vode).

Čiščenje filtrirnih pen s pomočjo ročaja za čiščenje

S priključka za čiščenje oz. s priključene odtočne cevi odvijte zaporni pokrovček. Funkcijsko stikalo rahlo dvignite in ga z vrtenjem v smeri urinega kazalca nastavite do konca na »čiščenje«. Močno povlecite za ročaj za čiščenje in večkrat »črpajte«, tako se filtrirne pene mehansko očistijo. Ročaj za čiščenje potisnite do konca na pokrov (oba o-obročja se opazno zagodita). Filter se sedaj lahko izplakne. Ko se skozi prozoren stopenjski cevni dulec na priključku za čiščenje vidi samo še čisto vodo, rahlo dvignite funkcijsko stikalo in ga z vrtenjem v smeri nasprotno od urinega kazalca nastavite do konca na »filtriranje«. Ponovno trdno privijte zaporni pokrovček z vstavljenim ploščatim tesnilom. Na zelenem jezičku za pretok na izpustu vode kontrolirajte dotok vode v ribnik.

Čiščenje filtrirnih pen z izpiranjem

Če je potrebno, filtrirne pene izperite oz. zamenjajte. Ne uporabljajte kemičnih čistil. Izvlecite vtič, izklopite črpalko in jo zavarujte pred nehotenim vklopom. Odvijte pokrivne matice, snemite vse cevi in napejalne obroče. Da bi sneli obroče, potegnite varnostni zapah nazaj, zaporni kaveljček potisnite navznoter in odprite napejalni obroč. Dvignite pokrov s paketom filtrirnih pen in ga na glavo položite na mehko čisto podlago, tako da filtrirne pene s filtrsko ploščo gledajo navzgor. Zardi mehanskih obremenitev in običajnega staranja lahko filtrirne pene padejo skupaj. Filtrirne pene je treba zamenjati, ko brez vrzeli ležijo na spodnji filtrski plošči in se lahko oznako za obrabo na zgornji plošči v celoti vidi (7). Zgornjo filtrsko ploščo odvijte tako, da popustite dva vijaka, nato izvlecite filtrirne pene in jih z močnim stiskanjem pod tekočo vodo očistite. Snemite spodnjo filtrsko ploščo ter posodo, pokrov z mrežasto cevjo, obe filtrski plošči in napejalni obroč izperite do čistega. Dvignite obtočni ventil in očistite dotočni zob od UVC žarnice (9). Eno filtrsko ploščo potisnite z naslonom navzgor na mrežasto cev in čistilni palici, filtrirne pene natikajte tako, da začnete z veliko modro filtrirno peno izmenjaje z majhnimi rdečimi penami, tako da bosta čistilni palici ležali v obeh režah velike odprtine za filtrirne pene. Filtrirno ploščo namestite z naslonom navzdol in jo z dvema vijakoma izravnano privijte na čistilni palici. Pomembno: Če se skozi odprtine filtrske plošče lahko potisne čistilni palici, je treba filtrsko ploščo zavrteti za 90° na drugo lukenjsko sliko. Mrežasta cev mora kompletno ležati v premeru naslona. Tesnilo pokrova položite na zgornji rob posode (10), pokrov s paketom filtrirnih pen pritisnite na posodo. Napejalni obroč položite na rob posode in pokrova (pazite, da ne boste vpeli kabela!), pritisnite na pokrov, zaskočite zaporo, varnostni zapah potisnite navznoter (8). Montirajte cevne priključke, najprej zaženite črpalko, šele nato vtaknite omrežni vtič aparata v vtičnico.

Čiščenje cevi iz kremenovega stekla

Pri tem upoštevajte varnostne napotke! Izvlecite vtič, izklopite črpalko in jo zavarujte pred nehotenim vklopom. Popustite štiri vijake UVC aparata in ga previdno vzemite iz pokrova filtra (11), kremenovo steklo očistite z vlažno krpo, ploščato tesnilo in zaščitno cev vzemite ven (12) in ju očistite z vodo.

Zamenjava UVC-žarnice

UVC-žarnico je potrebno zamenjati po ca. 8.000 delovnih urah. Pri tem upoštevajte varnostne napotke! Izvlecite vtič, izklopite črpalko in jo zavarujte pred nehotenim vklopom. Popustite štiri vijake UVC aparata in le-tega previdno vzemite iz pokrova filtra, privojni vijak odvijte v smeri proti urinemu kazalcu in snemite cev iz kremenovega stekla z o-obročem. Izvlecite UVC-žarnico in jo zamenjajte.

Pomembno! Uporablja se lahko samo takšne žarnice, katerih oznaka in moč ustrezata navedbam na tipski tablici.

S kremenovega stekla snemite O-obroč in ga očistite, cev iz kremenovega stekla očistite z vlažno krpo, izvlecite ploščato tesnilo in zaščitno cev ter ju očistite z vodo.

Preverite dele, ali so poškodovani in jih po potrebi zamenjajte. V obratnem vrstnem redu jih montirajte nazaj. Najprej zaženite črpalko, šele nato vtaknite omrežni vtič aparata v vtičnico.



Opozorilo!

Iz varnostnih razlogov lahko UVC-žarnico vklopite šele, ko je glava naprave ustrezno vgrajena v ohišje.

Deli, ki se obrabijo

UVC žarnice, kremenovo steklo in filtrirne pene se obrabijo in zato ne spadajo v garancijo.

Odprava težav in motenj

Motnja	Vzrok	Pomoč
Aparat ne teče	<ul style="list-style-type: none"> - Aparat še ne deluje dolgo - Zmogljivost črpanja ni primerna - Voda je izjemno umazana - Stalež rib in živali previsok - Filtrirne pene so umazane - Cev iz kremenovega stekla je umazana 	<ul style="list-style-type: none"> - Popolna biološka zmogljivost čiščenja se doseže šele po nekaj tednih - Na novo nastavite zmogljivost črpalke - Iz ribnika odstranite alge in listje, zamenjajte vodo - Orientacijska vrednost: ca. 60 cm dolžine ribe na 1 m² ribniške vode - Očistite filtrirne pene - FiltoClear-UVC demontirajte in očistite cev iz kremenovega stekla
Prikaz, da UVC-žarnica ne sveti	<ul style="list-style-type: none"> - Omrežni vtič FiltoClear-UVC ni priključen - UVC-žarnica pokvarjena - Priključek pokvarjen - UVC-žarnica nima več moči - Zaščitna cev ni vgrajena - FiltoClear-UVC je pregret - Funkcijsko stikalo stoji na »čiščenje« 	<ul style="list-style-type: none"> - Priključite omrežni vtič FiltoClear-UVC - Zamenjajte UVC-žarnico - Preverite električni priključek - UVC-žarnico je potrebno zamenjati po ca. 8.000 delovnih urah. - Glejte poglavje Zamenjava UVC-žarnice - Ko se aparat ohladi, se UVC-žarnica avtomatično vklopi - Funkcijsko stikalo nastavite na »filtriranje«
Iz pritoka v ribnik ne prihaja voda	<ul style="list-style-type: none"> - Omrežni vtič črpalke ni priključen - Dotok v ribnik je zamašen 	<ul style="list-style-type: none"> - Priključite omrežni vtič črpalke - Očistite dotok v ribnik

Skladiščenje/Pozimi

Ko je temperatura vode nižja od 8 °C ali najkasneje, ko se pričakuje zmrzal, je treba aparat izklopiti. Aparat izpraznite, temeljito očistite in pri tem preverite, ali je kaj poškodovan. Odstranite vse penaste vstavke, jih očistite in shranite na suhem mestu, kjer ne zmrzuje. Mesto shranjevanja mora biti izven dosega otrok. Filtrsko posodo pokrijte tako, da vanjo ne bo mogel priti dež. Vse cevi, cevovode in priključke izpraznite, kolikor je le mogoče.

Odlaganje odpadkov



Te naprave ne smete odložiti kot gospodinjski odpadki! Uporabite zato predviden sistem za prevzem. To napravo naredite predtem neuporabno tako, da odrežete kabel.

Odstranite UVC svetilkoskozi za to predviden sistem sprejemanja odpadkov.

Prijevod originalnih uputa za uporabu

Savjeti uz ove upute za upotrebu

Dobrodošli u OASE Living Water. Kupnjom **Filtoclear** učinili ste dobar izbor.

Prije prve upotrebe uređaja pažljivo pročitajte ovu uputu za upotrebu, te se upoznajete s uređajem. Svi radovi na ovom uređaju i s ovim uređajem smiju se izvoditi samo prema ovim uputama.

U svrhu ispravne i sigurne upotrebe, obavezno se pridržavajte uputa za sigurnost.

Brižno čuvajte ovu uputu za upotrebu. Ako uređaj predate drugome korisniku, obavezno mu prosljedite i ove upute.

Simboli u ovim uputama

Simboli upotrijebljeni u ovim uputama za uporabu imaju sljedeće značenje:



Opasnost od ozljeda zbog opasnog električnog napona

Simbol upućuje na neposredno prijeteću opasnost koja za posljedicu može imati smrt ili teške ozljede ako se ne poduzmu odgovarajuće mjere.



Opasnost od ozljeda zbog općeg izvora opasnosti

Simbol upućuje na neposredno prijeteću opasnost koja za posljedicu može imati smrt ili teške ozljede ako se ne poduzmu odgovarajuće mjere.



Važna napomena za neometano djelovanje.

Namjensko korištenje

Filtoclear, u daljnjem tekstu „uređaj“, smije se upotrijebiti isključivo na sljedeći način:

- Za mehaničko i biološko čišćenje vrtnih jezeraca
- Rad uz pridržavanje tehničkih podataka.

UVC svjetiljka ugrađena u uređaj služi suzbijanju algi i bakterija u jezerskoj vodi. Njeno zračenje je i u manjim dozama opasno za oči i kožu. UVC svjetiljka ne smije se nikada koristiti u oštećenom kućištu ili izvan kućišta, te za druge namjene.

Za uređaj vrijede sljedeća ograničenja:

- Osim vode nikada ne crpate druge tekućine.
- Nikada ne radite bez protoka vode.
- Ne primjenjujte za profesionalne ili industrijske namjene.
- Ne primjenjujte u svezi s kemikalijama, namirnicama, lako zapaljivim ili eksplozivnim materijalima.

Sigurnosne napomene

Neispravna i nenamjenska upotreba ovog uređaja ili nepoštivanje sigurnosnih napomena mogu uzrokovati ozljede i materijalne štete.

Ovaj uređaj smiju upotrebljavati djeca starija od 8 godina i osobe sa smanjenim tjelesnim, osjetilnim ili psihičkim sposobnostima ili s nedovoljnim iskustvom i znanjem ako su pod nadzorom ili ako su podučeni o sigurnoj upotrebi uređaja i razumiju opasnosti koje mogu proizaći iz toga. Djeca se ne smiju igrati uređajem. Čišćenje i održavanje uređaja ne smiju obavljati djeca bez nadzora.

Opasnosti koje nastaju kombinacijom vode i elektriciteta

- Kombinacija vode i struje kod nepropisnog priključka ili nestručnog rukovanja može zbog nastanka strujnog udara uzrokovati smrt ili teška ozljeđivanja.
- Prije nego što dodirnete vodu, uvijek i sve uređaje koji se nalaze u vodi potpuno isključiti iz napona.

Ispravne električne instalacije

- Električne instalacije moraju odgovarati nacionalnim odredbama i smije ih obaviti samo elektrotehnički stručnjak.
- Elektrotehnički stručnjak osoba je koja je na temelju stručne izobrazbe, znanja i iskustva osposobljena i ovlaštena obavljati povjerene radove. Rad stručnjaka obuhvaća i prepoznavanje mogućih opasnosti te poštivanje regionalnih i nacionalnih normi, pravila i propisa.
- Za sva pitanja i probleme obratite se elektrotehničkom stručnjaku.
- Priključivanje uređaja dopušteno je samo kada se električni podaci uređaja podudaraju s podacima električne mreže. Podaci o uređaju nalaze se na označnoj pločici na uređaju, na pakiranju ili u ovim uputama.
- Uređaj mora biti zaštićen sklopkom radi nestanka struje, sa osnovnom izmjerom od maksimalno 30 mA.
- Produžni kablovi i strujni razdjelnici (npr. mnogostruke utičnice) moraju biti prikladne za vanjsko korištenje (zaštićene od štrcajuće vode).
- Sigurnosna udaljenost uređaja od vode mora iznositi najmanje 2 m.
- Vodovi za priključak na strujnu mrežu ne smiju imati manji presjek od voda gumenog crijeva oznake H05RN-F. Produžni kabeli moraju biti usklađeni s DIN VDE 0620.
- Štitite spojnice utikača od vlage.
- Uređaj se smije priključivati samo na propisno instaliranu utičnicu.

Sigurno poduzeće

- Uređaj se ne smije upotrebljavati ako postoji kvar na električnim vodovima ili na kućištu.
- Nikada ne nosite i ne vucite uređaj držeći ga za priključni kabel.
- Vodove postavite tako da se ne mogu oštetiti i da nitko preko njih ne može pasti.
- Kućište uređaja ili pripadajućih dijelova otvarajte samo ako se u uputama to izričito zahtijeva.
- Na uređaju izvodite samo zahvate opisane u ovim uputama. Ako probleme ne možete sami otkloniti, obratite se ovlaštenoj servisnoj službi ili – ako ste u nedoumici – samom proizvođaču.
- Upotrebljavajte samo originalne rezervne dijelove i pribor za uređaj.
- Nikada ne obavljajte tehničke izmjene na uređaju.
- Priključne cijevi se ne mogu zamijeniti. Pri oštećenju voda uređaj ili njegove komponente moraju se ukloniti.
- Uređaj se smije koristiti samo ako se nitko ne nalazi u vodi!
- Uređaj, priključci, i utičnice nisu vodootporni i ne smiju biti postavljeni, odnosno, montirani u vodu.
- Držite utičnicu i mrežni utikač na suhom.
- Filtar se ni u kojem slučaju ne smije prelići. Postoji opasnost od praznjenja jezercu.

Postavljanje

Uređaj postavite na najmanje 2m od ruba jezercu tako da stoji na čvrstoj i ravnoj podlozi i bude zaštićen od preplavlivanja. Alternativno se filtari mogu ukopati do usjeka na spremniku. Visinski razmak između zaklopca i ispusta smije iznositi najviše 2m (14). Uređaj ne smije biti izložen izravnom djelovanju sunčevih zraka. Omogućite nesmetan pristup zaklopcu radi obavljanja radova na uređaju.

Montaža

Montaža crijevnih priključaka

Protočni tlak pumpe smije iznositi najviše 0,5 bara (5 m vodenog stupca). Uređaj smije raditi samo s tlačnim crijevima, koja su dopuštena za najmanje 0,2 bara odnosno za maksimalni tlak pumpe. Prilagodne priključke crijeva odrežite na odgovarajućim mjestima (13). Nagurajte odnosno navijte crijeva na prilagodni priključak te pričvrstite stezaljkom za crijeva.

Montaža na ulazu za vodu

Natičnu maticu navucite na crni prilagodni priključak, montirajte crijevo, postavite plošno brtvilo u natičnu maticu te navijte na nastavak za ulaz vode.

Montaža na ispustu vode

Natičnu maticu navucite na prozirni prilagodni priključak, montirajte crijevo, postavite zeleni indikator zaprlijanosti u natičnu maticu te navijte na nastavak za ispušt vode.

Montaža na priključku za čišćenje

Za trajno montiranje odvodnog crijeva na priključak za čišćenje odvijte poklopac priključka za čišćenje, preko prozirnog priključka za crijevo navucite natičnu maticu te potom montirajte crijevo. Nakon toga postavite zeleni indikator zaprlijanosti u natičnu maticu i čvrsto navijte na priključak za čišćenje. Za vrijeme filtriranja priključak za čišćenje ili na njemu priključeno odvodno crijevo moraju uvijek biti zatvoreni poklopcem i umetnutim plošnim brtvilom radi osiguranja za slučaj da se sklopka za biranje režima rada nehotično prebaci na "Čišćenje". Kako biste odvodno crijevo zatvorili poklopcem nagurajte odnosno navijte na crijevo crni prilagodni priključak s navojem, pričvrstite stezaljkom za crijeva te čvrsto zategnite poklopac s umetnutim plošnim brtvilom.

Puštanje u rad



Pozor! Ultravioletno zračenje.

Moguće posljedice: Ozljeđe očiju i kože putem spaljivanja.

Mjere zaštite:

- UVC-svjetiljku nikada koristiti izvan kućišta.
- UVC-svjetiljku nikada koristiti u oštećenom kućištu.



Pozor! Lomljivo staklo.

Moguće posljedice: Posjekotine na rukama.

Mjere zaštite: Oprezno postupajte s kvarcnim staklom i UVC svjetiljkom.



Pozor! Nikada ne radite s uređajem s više od 0,2 bara tlaka vode!



Pozor! Uređaj nikada ne smije raditi bez protoka vode niti bez filtra crpkel!

Ovako uspostavljate napajanje strujom:

Uključivanje: Spojite uređaj s električnom mrežom. Uređaj će se automatski uključiti kad se uspostavi električni spoj.

Isključivanje: Odvojite uređaj od električne mreže.

Pridržavajte se prethodnih uputa za sigurnost! Prije puštanja u rad uvijek prvo uključite pumpu te provjerite pravilnost dosjeda priključenih crijeva, poklopaca kao i steznog prstena sa sigurnosnim zasunom. Sklopka za biranje režima rada mora stajati na simbolu "Filtriranje". Utaknite strujni utikač. Plava kontrolna žaruljica svijetli. Napomena: Pri novoj ugradnji uređaj dostiže svoj potpun biološki učinak čišćenja tek nakon nekoliko tjedana. Opsežna bakterijska aktivnost dostiže se tek pri radnoj temperaturi od +10°C.

Napomena: Ugrađen kontrolnik temperature automatski isključuje UVC žarulju u slučaju pregrijavanja, a nakon hlađenja UVC žarulja se automatski ponovo uključuje.

Čišćenje i održavanje



Pozor! Opasan električni napon.

Moguće posljedice: Smrt ili teške ozljede.

Mjere zaštite:

- Električni uređaji i instalacije nazivnog napona $U > 12 \text{ V AC}$ ili $U > 30 \text{ V DC}$, koji su položeni u vodu: Prekinite dovod napona na uređaje i instalacije prije nego što zahvatite u vodu.
- Prije rada na uređaju prekinite dovod napona u uređaj.
- Osigurajte od nenamjernog ponovnog uključanja.

Pridržavajte se prethodnih uputa za sigurnost! Redovito provjeravajte i čistite odvod vode do jezera. U slučaju začepljenja postoji opasnost da radni tlak naraste preko 0,2 bara. Pjenaste filtre bi trebalo redovito čistiti (npr. svaka dva tjedna), a najkasnije kada se iz ispusta u vrtno jezero vraća mutna ili prljava voda (stupanj zaprljanosti treba provjeravati na prozirnom prilagodnom priključku sa zelenim indikatorom zaprljanosti na ispustu vode).

Čišćenje pjenastih filtara funkcijom držača

Odvijte poklopac na priključku za čišćenje odnosno na priključenom odvodnom crijevu. Sklopku za biranje režima rada neznatno povucite uvis te je okretanjem u smjeru kazaljke na satu do kraja postavite na "Čišćenje". Snažno povucite ručku za čišćenje i više puta "pumpajte", time se pjenasti filtri mehanički čiste. Ručku za čišćenje pritisnite prema dolje na poklopac do kraja (oba O-brtvena prstena se osjetno uglave). Filtar se tada ispira. Čim se kroz prozirni prilagodni priključak na priključku za čišćenje vidi samo čista voda, neznatno povucite sklopku za biranje režima rada uvis te je okretanjem suprotno od smjera kazaljke na satu do kraja postavite na "Filtriranje". Ponovo čvrsto zategnite poklopac s umetnutim plošnim brtvilom. Preko zelenog indikatora zaprljanosti na ispustu vode provjerite dovod vode do jezera.

Čišćenje pjenastih filtara ispiranjem

Po potrebi isperite ili zamijenite pjenaste filtre. Nemojte koristiti kemijska sredstva za čišćenje. Izvucite električni utikač, isključite pumpu te je osigurajte od nehotičnog uključivanja. Odvijanjem natičnih matica otklonite sva crijeva, skinite stezni prsten. U tu svrhu sigurnosni zasun povucite unatrag, pričvrstnu kuku pritisnite prema unutra te otvorite stezni prsten. Odignite poklopac s kompletom pjenastih filtara te ga postavite naglavce na neku mekanu i čistu podlogu, tako da pjenasti filtri leže s filterskim diskom prema gore. Uslijed mehaničkog opterećenja i uobičajenog procesa starenja pjenasti filtri se mogu skupiti. Pjenasti se filtri moraju zamijeniti ukoliko bez zavora naliježu na donji filterski disk, dok je oznaka pohabanosti gornjeg diska u potpunosti vidljiva (7). Otpuštanjem dva vijka odvijte gornji filterski disk, svucite pjenaste filtre te ih uz snažno pritiskanje očistite u tekućoj vodi. Skinite donji filterski disk te prskanjem očistite posudu, poklopac s rešetkastom cijevi, oba filterska diska i stezni prsten. Odignite prenosni ventil te očistite dovodne zupce UVC-a (9). Postavite jedan filterski disk sa zakrivljenim rubom prema gore na rešetkastu cijev i šipke za čišćenje. Preko toga redajte pjenaste filtre počevši s velikim plavim preko kojeg treba naizmjenice postaviti mali crveni i tako redom, tako da se šipke za čišćenje nalaze u oba ispusta velike rupe pjenastih filtara. Drugi filterski disk postavite sa zakrivljenim rubom prema dolje te ga pomoću dva vijka pričvrstite na šipke za čišćenje, tako da točno priliježe. Važno: Ako se šipke za čišćenje mogu provući kroz rupe pjenastih filtara, onda filterski disk treba okrenuti za 90° i pričvrstiti. Rešetkasta cijev se mora u cjelosti nalaziti unutar zakrivljenog ruba. Brtvilo poklopca postavite na gornji rub posude (10) te potom poklopac s kompletom pjenastih filtara pritisnite na posudu. Stezni prsten postavite na rub posude i poklopca (pazite da ne priključite električni kabel!), pritisnite na poklopac tako da zatvarač dosjedne te ugradite sigurnosni zasun (8). Priključite crijeva pa najprije ponovo uključite pumpu, a tek onda utaknite električni utikač uređaja.

Čišćenje cijevi od kvarcnog stakla

Pridržavajte se prethodnih uputa za sigurnost! Izvucite električni utikač, isključite pumpu te je osigurajte od nehotičnog uključivanja. Otpustite četiri vijka UVC uređaja te istog pažljivo izvucite iz poklopca filtra (11). Kvarcno staklo prebršite vlažnom krpom, a posnato brtvilo i zaštitnu cijev izvucite (12) i operite u vodi.

Zamjena UVC žarulje

UVC žarulja se mora zamijeniti nakon otprilike 8.000 sata rada. Pridržavajte se prethodnih uputa za sigurnost! Izvucite električni utikač, isključite pumpu te je osigurajte od nehotičnog uključivanja. Otpustite četiri vijka UVC uređaja te istog pažljivo izvucite iz poklopca filtra. Stezni vijak odvijte suprotno od smjera kazaljke na satu pa potom skinite cijev od kvarcnog stakla s O-brtvenim prstenom. Izvucite i zamijenite UVC žarulju.

Važno! Smiju se koristiti samo žarulje čija se oznaka i podaci o snazi podudaraju s podacima na natpisnoj pločici.

Skinite i očistite O-brtveni prsten s kvarcnog stakla. Cijev od kvarcnog stakla prebrišite vlažnom krpom, a plosnato brtvilo i zaštitnu cijev izvucite i operite u vodi.

Provjerite ima li oštećenih dijelova te ih po potrebi zamijenite. Montaža se obavlja obrnutim redoslijedom. Najprije ponovo uključite pumpu, a tek onda utaknite električni utikač uređaja.



Napomena!

UVC žarulju zbog sigurnosti možete uključiti samo ako je glava uređaja ispravno montirana u kućište.

Potrošni dijelovi

UVC žarulja, kvarcno staklo i pjenasti filtri su potrošni dijelovi i ne podliježu pod jamstvo.

Uklanjanje smetnji

Smetnja	Uzrok	Rješenje
Uređaj ne radi	<ul style="list-style-type: none"> – Uređaj još ne radi dovoljno dugo – Učinak crpke je nezadovoljavajući – Voda je izuzetno prljava – Ima previše riba i drugih životinja – Pjenasti filtri su zaprljani – Cijev od kvarcnog stakla je zaprljana 	<ul style="list-style-type: none"> – Potpun biološki učinak čišćenja dostiže se tek nakon nekoliko tjedana – Iznova podesite učinak crpke – Odstranite iz vode alge i lišće, zamijenite vodu – Orijentacijska vrijednost: oko 60 cm duljine ribe na 1 m³ jezerske vode – Očistite pjenaste filtre – Demontirajte FiltoClear-UVC i očistite cijev od kvarcnog stakla
Indikator UVC žarulje ne svijetli	<ul style="list-style-type: none"> – Nije utaknut utikač uređaja FiltoClear-UVC – UVC žarulja je neispravna – Prikjučak je neispravan – UVC žarulja više nema snage – Nije ugrađena zaštitna cijev – FiltoClear-UVC je pregrijan – Sklopka za biranje režima rada stoji na "Čišćenje" 	<ul style="list-style-type: none"> – Utaknite utikač uređaja FiltoClear-UVC – Zamijenite UVC žarulju – Provjerite električni prikjučak – Žarulja se mora zamijeniti novom nakon otprilike 8.000 sata rada. – Vidi pod "Zamjena UVC žarulje" – Nakon hlađenja UVC se automatski uključuje – Sklopku za biranje režima rada prebacite na "Filtriranje"
Voda ne dolazi iz mjesta ulaza jezerske vode	<ul style="list-style-type: none"> – Nije utaknut utikač crpke – Ulaz jezerske vode je začepljen 	<ul style="list-style-type: none"> – Utaknite utikač crpke – Očistite ulaz jezerske vode

Skladištenje/spremanje preko zime

Pri temperaturama vode ispod 8 °C ili najkasnije ako se očekuje mraz morate isključiti uređaj. Uređaj isključite, temeljito očistite i pritom provjerite da nije oštećen. Odstranite i očistite sve pjenaste filterske umetke te ih potom pohranite na suhom mjestu zaštićenom od mraza. Mjesto skladištenja mora biti van domašaja djece. Filterski spremnik prekriti tako da u njega ne može dospjeti kišnica. Ispraznite što je bolje moguće sva crijeva, cijevi i priklučke.

Zbrinjavanje



Ovaj uređaj ne smije se baciti u kućni otpad! Koristite za to, molimo Vas, za to predviđene sisteme preuzimanja. Prije toga onesposobite uređaj odrezivanjem kabela.

Uklonite UVC-svjetiljku putem predviđenog sustava preuzimanja otpada.

Traducerea instrucțiunilor de utilizare originale

Indicații privind aceste instrucțiuni de utilizare

Bine ați venit la OASE Living Water. Prin achiziționarea produsului **Filtoclear** ați făcut o alegere bună. Înainte de folosirea aparatului vă rugăm să citiți cu atenție instrucțiunile de utilizare și să vă familiarizați cu aparatul. Toate lucrările la nivelul și cu acest echipament pot fi efectuate numai conform prezentelor instrucțiuni. Respectarea indicațiilor privind securitatea este obligatorie, în scopul unei utilizări corecte și sigure. Vă rugăm să păstrați aceste instrucțiuni la loc sigur. În cazul schimbării proprietarului, înmânați-le acestuia.

Simboluri din prezentele instrucțiuni

Simbolurile utilizate în aceste instrucțiuni de funcționare au următoarea semnificație:



Pericolul de accidentare a persoanelor datorită tensiunii electrice

Acest simbol indică un pericol iminent, care se poate solda cu moartea sau accidentarea gravă, dacă nu se iau măsurile corespunzătoare.



Pericolul de accidentare a persoanelor datorită unei surse generale de pericol

Acest simbol indică un pericol iminent, care se poate solda cu moartea sau accidentarea gravă, dacă nu se iau măsurile corespunzătoare.



Indicație importantă pentru funcționarea fără perturbații.

Utilizarea în conformitate cu destinația

Filtoclear, denumit în cele ce urmează "aparat", va fi utilizat exclusiv după cum urmează:

- Pentru curățarea mecanică și biologică a iazurilor de grădină.
- Operarea cu respectarea datelor tehnice.

Lampa cu ultraviolete incorporată în aparat este destinată distrugerii algelor și bacteriilor din apa din iaz. Radiația acesteia este periculoasă pentru ochi și piele și în cantitate redusă. Nu este admisă în nicio situație utilizarea lămpii cu ultraviolete într-o carcasă defectă sau în afara carcasei sau pentru alte scopuri.

Pentru aparat sunt valabile următoarele restricții:

- Nu pompați niciodată alte lichide în afară de apă.
- Nu se va utiliza niciodată fără debit de apă.
- Nu utilizați în scopuri profesionale sau industriale.
- NU utilizați în combinație cu substanțe chimice, alimente, substanțe ușor inflamabile sau explozive

Indicații privind securitatea muncii

Aceste aparat poate reprezenta o sursă de pericole pentru persoane și bunuri materiale dacă aparatul este utilizat impropriu, respectiv neconform cu destinația sa sau dacă indicațiile de siguranță nu sunt respectate.

Acest aparat poate fi folosit de copii începând cu vârsta de 8 ani, precum și de persoane cu capacități fizice, senzoriale sau mintale diminuate sau cu experiență și cunoștințe deficitare, dacă acestea sunt supravegheate sau au fost instruite în ce privește folosirea în siguranță a aparatului și dacă înțeleg pericolele rezultate. Copiii nu au permisiunea de a se juca cu aparatul. Curățarea și întreținerea de către utilizator nu sunt permise copiilor fără supraveghere.

Pericole care apar prin combinația dintre apă și electricitate

- Combinația dintre apă și electricitate poate conduce, în cazul racordării necorespunzătoare sau a manipulării incorrecte, la deces sau vătămări corporale grave prin electrocutare.
- Înainte de a băga mâna în apă, scoateți de sub tensiune toate echipamentele aflate în apă.

Instalație electrică conform normelor

- Instalațiile electrice trebuie să respecte normele firmelor naționale de montaj, lucrările fiind efectuate numai de către un electrician specializat.
- O persoană este considerată electrician specializat în cazul în care, ca urmare a instruirii de specialitate, a cunoștințelor și a experiențelor are capacitatea și dreptul să aprecieze și să efectueze lucrările care îi sunt încredințate. Lucrările efectuate în calitate de specialist includ și identificarea pericolelor posibile și respectarea normelor, prevederilor și dispozițiilor regionale și naționale.
- Pentru întrebări și probleme, vă rugăm să vă adresați unui electrician specializat.
- Conectarea aparatului este permisă numai dacă datele electrice ale aparatului coincid cu cele ale instalației de alimentare cu energie electrică. Datele aparatului sunt menționate pe plăcuța de fabricație de pe aparat, de pe ambalaj sau din prezentele instrucțiuni.
- Aparatul trebuie să dispună de un sistem de protecție împotriva curenților vagabonzi cu o eroare de calcul a curențului de maxim 30 mA.
- Cablurile prelungitoare și distribuitorii de energie electrică (de exemplu reglete de prize) trebuie să fie compatibile pentru utilizarea în aer liber (cu protecție împotriva stropilor de apă).
- Distanța de siguranță a echipamentului față de apă trebuie să fie de minim 2 m.
- Cablurile de conectare la rețea nu trebuie să aibă o secțiune mai mică decât conexiunile cu furtun din cauciuc cu simbolul H05RN-F. Cablurile de prelungire trebuie să îndeplinească normele DIN VDE 0620.
- Protejați de umiditate îmbinările cu ștecăr.
- Conectați aparatul numai la o priză instalată corect.

Funcționare sigură

- În cazul cablurilor electrice defecte sau a unei carcase defecte, aparatul nu mai poate fi utilizat.
- Nu transportați și nu trageți aparatul de cablul de alimentare.
- Montați pe traseu conductele protejate contra deteriorărilor și aveți în vedere ca nicio persoană să nu poată cădea peste ele.
- Deschideți carcasa aparatului sau a componentelor aferente numai în cazul în care nu vi se solicită expres acest lucru în instrucțiuni.
- Executați la aparat numai lucrările care sunt descrise în aceste instrucțiuni. Adresați-vă unei stații de service autorizate sau, în caz de incertitudine, producătorului, dacă nu puteți remedia problemele.
- Utilizați numai piese de schimb și accesorii originale pentru aparat.
- Nu efectuați niciodată modificări tehnice ale aparatului.
- Cablurile de alimentare nu pot fi înlocuite. În cazul deteriorării cablului este necesară eliminarea echipamentului, respectiv a componentei.
- Utilizați acest aparat numai atunci când nu se află persoane în apă!
- Aparatul, conexiunile și ștecărul nu sunt etanșe la apă și nu este admisă poziționarea, respectiv montarea acestora în apă.
- Mențineți uscate priza și ștecherul de alimentare.
- Filtrul nu trebuie în nici un caz să fie supraalimentat. Apare pericolul golirii iazului.

Montare

Amplasați aparatul în siguranță față de pericolul de inundare, la minim 2m de la marginea iazului pe o suprafață rigidă și plană. În mod alternativ filtrul poate fi îngropat până la treaptă în rezervor. Diferența de înălțime între capac și punctul de refulare trebuie să fie de max. 2m (14). Aparatul nu trebuie expus razelor directe ale soarelui. Asigurați accesul facil la capac pentru a putea efectua lucrări asupra aparatului.

Montare

Montarea conexiunilor cu furtun

Presiunea de refulare a pompei trebuie să fie de max. 0,5 bar (5mWS). Utilizați aparatul numai cu furtunuri de presiune care sunt recomandate pentru minim 0,2 bar respectiv presiunea maximă a pompei. Tăiați ștuțul cu diametre în trepte pentru furtunurile pe care le veți utiliza (13). Introduceți respectiv răsuciți furtunul pe ștuțul în trepte și asigurați cu o clemă pentru furtun.

Montarea pe intrarea apei

Introduceți piulița olandeză peste ștuțul negru pentru furtun, montați furtunul, așezați garnitura plată în piulița olandeză și înșurubați-o pe ștuțul de intrare a apei.

Montarea pe evacuarea apei

Introduceți piulița olandeză peste ștuțul transparent pentru furtun, montați furtunul, așezați sita verde de trecere în piulița olandeză și înșurubați-o pe ștuțul de evacuare a apei.

Montarea pe racordul pentru drenaj

Pentru montarea permanentă a unui furtun de evacuare pe racordul pentru drenaj, îndepărtați capacul de închidere al racordului pentru drenaj, introduceți piulița olandeză peste ștuțul transparent pentru furtun, montați furtunul, așezați sita verde de trecere în piulița olandeză și înșurubați-o pe ștuțul de evacuare a apei. În operare, racordul pentru drenaj sau un furtun de drenaj racordat la acesta trebuie să fie întotdeauna obturat cu capacul de închidere și cu garnitura plată poziționată, ca un element de siguranță, pentru cazul în care comutatorul de trecere pe funcțiunea „curățare” este acționat fără intenție. Pentru obturarea furtunului de drenaj cu capacul de închidere, introduceți ștuțul negru pentru furtun cu filet pe furtun și asigurați-l cu o clemă, înșurubați bine capacul de închidere cu garnitura plată poziționată.

Punerea în funcțiune



Atenție! Radiație ultravioletă.

Posibile urmări: Afectarea ochilor sau a pielii prin arsuri.

Măsuri de protecție:

- Nu utilizați în nicio situație lampa cu ultraviolete în afara carcasei.
- Nu utilizați în nicio situație lampa cu ultraviolete într-o carcasă defectă.



Atenție! Sticlă casantă.

Posibile urmări: Rănire prin tăierea mâinilor.

Măsuri de protecție: Utilizați cu atenție sticla pentru cuarț și lampa cu radiații ultraviolete.



Atenție ! Nu utilizați niciodată aparatul cu o presiune de apă mai ridicată de 0,2 bar !



Atenție ! Nu acționați niciodată aparatul fără debit de apă !

Întâi, conectați alimentarea cu energie electrică:

Conectarea: Conectați aparatul la rețea. Aparatul pornește în mod automat, după ce a fost realizată conectarea electrică.

Deconectarea: Deconectați aparatul de la rețea.

În prealabil acordați atenție indicațiilor privind siguranța! Înainte de punerea în funcțiune porniți întotdeauna mai întâi pompa și verificați poziționarea sigură a furtunurilor racordate, a capacului de închidere și a inelului de tensionare cu ajutorul riglei de siguranță. Comutatorul de funcționare trebuie să fie poziționat pe simbolul „filtrare”. Introduceți ștecherul în priză, lampa albastră de control se aprinde. Indicație: La prima instalare aparatul ajunge la puterea biologică completă de curățare abia după câteva săptămâni. O acțiune completă a bacteriilor rezultă abia peste temperatura de montaj de + 10°C.

Indicație: Dispozitivul integrat de monitorizare a temperaturii deconectează lampa cu radiații ultraviolete în cazul supraîncălzirii, după răcire lampa este din nou pusă în funcțiune.

Curățarea și întreținerea



Atenție! Tensiune electrică periculoasă.

Posibile urmări: Moarte sau accidente grave.

Măsuri de protecție:

- Aparate și instalații electrice cu tensiunea nominală $U > 12$ V CA sau $U > 30$ V CC, care se află în apă: Scoateți de sub tensiune aparatele și instalațiile, înainte de a interveni în apă.
- Înaintea lucrărilor la aparat, scoateți aparatul de sub tensiune.
- Protejați echipamentul împotriva repomirii accidentale.

În prealabil acordați atenție indicațiilor privind siguranța! Controlați și curățați la intervale regulate calea de evacuare a apei către iaz. În cazul obturării apare pericolul creerii unei presiuni mai mari de 0,2 bar. Bureții de filtrare trebuie curățați regulat (de ex. la fiecare două săptămâni), cel mai târziu atunci când de la racordul de refulare este evacuată către iaz apă murdară sau turbure (controlul murdării la racordul transparent pentru furtun cu filtru de trecere verde de pe evacuarea apei).

Curățarea bureților de filtrare pe la mâner

Deșurubați capacul de închidere pe racordul de curățare, respectiv pe furtunul de evacuare conectat. Ridicați ușor comutatorul de funcționare și rotiți-l în sensul acelor de ceasornic pe poziția „curățare”. Trageți puternic de mânerul de curățare și „pompați” de mai multe ori; în acest fel bureții de filtrare sunt curățați mecanic. Apăsăți mânerul de curățare până la contactul cu capacul (cele 2 oringuri se cuplează vizibil). În acest moment filtrul este spălat. Imediat ce prin ștuțul transparent pentru furtun nu mai poate fi observată decât apă curată, ridicați ușor comutatorul de funcționare și, prin rotire în sens anti-orar, poziționați-l pe „filtrare”. Înșurubați din nou capacul de închidere cu garnitura plată poziționată. Verificați refularea de apă în iaz prin filtrul verde de trecere de pe evacuarea apei.

Curățarea bureților de filtrare prin spălare

În caz că este necesar spălați, respectiv înlocuiți bureții de filtrare. Nu utilizați substanțe chimice de curățare. Scoateți ștecherul din priză, deconectați pompa și asigurați-o împotriva reconectării accidentale. Îndepărtați toate furtunurile prin demontarea piulițelor olandeze, îndepărtați inelul de tensionare. Pentru aceasta trageți înapoi rigla de siguranță, împingeți spre înăuntru cârligul de blocare și deschideți inelul de tensionare. Ridicați capacul cu pachetul de bureți filtranți, așezați-l cu capul pe o suprafață moale și curată, astfel încât bureții de filtrare cu discul de filtrare să fie poziționați în sus. Prin solicitare mecanică și îmbătrânire normală, bureții de filtrare se pot distruge. Bureții de filtrare trebuie înlocuiți, atunci când se poziționează fără a lăsa fante pe discul inferior de filtrare și marcajul de uzură al discului superior este complet vizibil (7). Demontați discul superior de filtrare prin îndepărtarea celor două șuruburi, îndepărtați bureții de filtrare și curățați-i prin presare puternică sub jet de apă. Îndepărtați discul de filtrare inferior, spălați cu jet de apă rezervorul, capacul cu conducta șlițată, ambele discuri de filtrare și inelul de siguranță. Ridicați ventilul de by-pass și curățați grătarul din fața lămpii cu radiații ultraviolete (9). Introduceți un disc de filtrare, cu gulerul în sus, pe conducta șlițată și pe barele de curățare, introduceți bureții filtranți, începând cu unul mare albastru și apoi alternativ cu unul mic și roșu, astfel încât barele de curățare să fie așezate în ambele decupaje ale orificiilor mari ale bureților de filtrare. Așezați discul de filtrare, cu gulerul în jos, și fixați-l cu două șuruburi de barele de curățare. Important: Dacă barele de curățare pot fi trecute prin orificiile discurilor de filtrare, discul de filtrare trebuie rotit cu 90° în alt plan al orificiilor. Țeava șlițată trebuie să fie complet introdusă în diametrul gulerului. Poziționați garnitura capacului pe muchia superioară a rezervorului (10), montați capacul cu pachetul de bureți de filtrare pe rezervor. Poziționați inelul de tensionare pe marginea recipientului și a capacului (nu prindeți cablul de conectare !), apăsați pe capac, blocați închiderea, gisați rigla de siguranță (8). Montați racordurile din furtun, puneți mai întâi din nou pompa în funcțiune, apoi introduceți ștecherul de rețea al aparatului în priză.

Curățarea țevii din sticlă de cuarț

În prealabil acordați atenție indicațiilor privind siguranța! Scoateți ștecherul din priză, deconectați pompa și asigurați-o împotriva reconectării accidentale. Demontați cele patru șuruburi ale aparatului cu radiații ultraviolete și extrageți-le cu grijă din capacul filtrului (11), curățați sticla de cuarț cu o cârpă umedă, extrageți garnitura plată și țeava de protecție (12) și curățați-le cu apă.

Înlocuirea lămpii cu radiații ultraviolete

Lampa cu radiații ultraviolete trebuie înlocuită după 8.000 ore de funcționare. În prealabil acordați atenție indicațiilor privind siguranța! Scoateți ștecherul din priză, deconectați pompa și asigurați-o împotriva reconectării accidentale. De montați cele patru șuruburi ale aparatului cu radiații ultraviolete și extrageți-o cu atenție din capacul filtrului, rotiți șurubul de blocare în sens invers acelor de ceasornic și extrageți țeava din sticlă de cuarț. Extragerea și înlocuirea lămpii cu radiații ultraviolete.

Important ! Pot fi utilizate numai lămpi a căror simbolizare și putere corespund datelor de pe plăcuța de tip.

Îndepărtați și curățați oringul sticlei de cuarț, curățați cu o cârpă umedă țeava din sticlă de cuarț, extrageți garnitura plată și curățați-o cu apă.

Verificați piesele să nu fie deteriorate și, în caz că este necesar, înlocuiți-le. Montați parcurgând ordinea inversă a operațiilor. Puneți mai întâi din nou pompa în funcțiune, apoi introduceți ștecherul de rețea al aparatului în priză.



Indicație!

Din motive de siguranță, lampa UVC se poate conecta numai când capul aparatului este montat corect în carcasă.

Consumabile

Lampa cu radiații ultraviolete, sticla de cuarț și bureții de filtrare sunt componente supuse uzurii și nu fac obiectul garanției.

Înlăturarea defecțiunilor

Defecțiunea	Cauza	Măsuri de remediere
Aparatul nu funcționează	<ul style="list-style-type: none"> - Aparatul nu este de mult timp în funcțiune - Debitul refulat al pompei nu este adecvat - Apa este extrem de murdară - Conținutul de pește și animale prea ridicat - Bureții de filtrare sunt murdari - Țeava din sticla de cuarț este murdară 	<ul style="list-style-type: none"> - Puterea completă de curățare biologică este atinsă numai după câteva săptămâni - Reglați din nou debitul pompei - Îndepărtați algele și frunzele din iaz, înlocuiți apa - Valoarea de reglare: cca. 60 cm lungimea peștelui la 1 m³ de apă de iaz - Curățați bureții de filtrare - Demontați lampa cu radiații ultraviolete și curățați țeava din sticlă de cuarț
Indicația lămpii cu radiații ultraviolete nu luminează	<ul style="list-style-type: none"> - Ștecherul de conectare la rețea nu este în priză - Lampa cu radiații ultraviolete defectă - Conexiunea defectă - Lampa cu radiații ultraviolete nu mai are putere - Țeava de protecție nu este montată - Lampa cu radiații ultraviolete supraîncălzită - Comutatorul de funcționare este poziționat pe „curățare” 	<ul style="list-style-type: none"> - Conectați ștecherul lămpii cu radiații ultraviolete FiltoClear - Înlocuiți lampa cu radiații ultraviolete - Verificați conexiunea electrică - Lampa cu radiații ultraviolete trebuie înlocuită după 8.000 de ore de funcționare. - Vezi înlocuirea lămpii cu radiații ultraviolete - După răcire, lampa cu radiații ultraviolete se conectează automat - Poziționați conectorul de funcționare pe „filtrare”
Nu este refulată apă spre iaz	<ul style="list-style-type: none"> - Ștecherul pompei nu este conectat la rețea - Admisia în lac este blocată 	<ul style="list-style-type: none"> - Conectați ștecherul pompei - Curățați admisia în lac

Depozitarea/Depozitarea pe timp de iarnă

Pentru temperaturi ale apei sub 8 °C sau cel mai târziu atunci când se așteaptă înghețul trebuie să scoateți din funcțiune aparatul. Goliți aparatul, efectuați o curățare atentă și verificați în acest timp să nu existe deteriorări. Îndepărtați și curățați toate elementele din burete, lăsați-le să se usuce și depozitați-le la adăpost de îngheț. Locul de depozitare nu trebuie să fie la îndemâna copiilor. Acoperiți rezervorul filtrului în așa fel încât apa de ploaie să nu poată pătrunde. Goliți toate furtunurile, conductele și racordurile pe cât este posibil.

Îndepărtarea deșeurilor



Nu este admisă eliminarea acestui echipament împreună cu deșeurile menajere! Vă rugăm să utilizați sistemul de recuperare a deșeurilor prevăzut în acest scop. În prealabil, scoateți din uz echipamentul prin secționarea cablului.

Eliminați lampa cu radiații ultraviolete prin sistemul de colectare prevăzut în acest scop.

Превод на оригиналното упътване за употреба

Инструкции към настоящото упътване за употреба

Добре дошли в OASE Living Water. С покупката на продукта **Filtoclear** Вие направихте добър избор. Преди първото използване на уреда внимателно прочетете Ръководството и се запознайте с уреда. Всички работи по и с този уред трябва да се изпълняват в съответствие с настоящето ръководство. Непременно спазвайте инструкциите за безопасност за правилното и безопасно ползване. Грижливо съхранете това ръководство. При смяна на собственика, моля, предайте и ръководството.

Символите в това упътване

Символите, използвани в упътването за употреба, имат следното значение:



Опасност от нараняване с опасно електрическо напрежение

Символът указва пряка опасност, последиците от която могат да бъдат смърт или тежки наранявания, ако не бъдат взети съответните мерки.



Опасност от нараняване чрез общ източник на опасност

Символът указва пряка опасност, последиците от която могат да бъдат смърт или тежки наранявания, ако не бъдат взети съответните мерки.



Важно указание за безпроблемно експлоатиране.

Употреба по предназначение

Filtoclear, нататък наричан "уред", може да се използва само така, както е описано по-долу:

- За механично и биологично почистване на градински езера.
- Експлоатация при спазване на техническите данни.

Монтираната в уреда ултравиолетова лампа служи за умъртвяване на водорасли и бактерии във водата на езерото. Това лъчение и в малка дозировка е вредно за очите и кожата. UVC-лампата никога не бива да се използва, поставена в дефектен корпус или извън своя корпус или за други цели.

За уреда са валидни следните ограничения:

- Никога не използвайте други течности освен вода.
- Никога не използвайте уреда без вода.
- Не използвайте уреда за производствени или промишлени цели.
- Не използвайте уреда заедно с химикали, хранителни продукти, лесно запалими или взривоопасни вещества.

Указания за безопасност

От този уред могат да произтекат опасности за хората и имуществото, ако същият се използва неправилно, респ. не по предназначение или ако не се спазват указанията за безопасност.

Този уред може да се използва от деца над 8 години, както и от лица с ограничени физически, сензорни или умствени способности или от лица, на които липсват опит и познания, ако това се извършва под надзор или те бъдат инструктирани относно безопасната употреба на уреда и разбират възникващите вследствие на това опасности. Деца не бива да играят с уреда. Почистването и потребителската поддръжка не могат да се извършват от деца, ако те са без надзор.

Рискове, породени от комбинацията между вода и електричество

- Комбинацията от вода и електричество може да доведе при неправилно свързване към захранването или при неправилна работа с уреда до сериозни наранявания от токов удар.
- Преди да бъркате във водата винаги изключвайте от напрежение всички намиращи се във водата уреди.

Електрическо инсталиране съгласно предписанията

- Електрическите инсталации трябва да отговарят на националните разпоредби за изграждане и могат да се правят само от специализиран електро персонал.
- Дадено лице се счита за специалист по електро, ако е квалифицирано и упълномощено въз основа на своето професионално образование, познания и опит да оценява и извършва възложената му работа. Работата като специалист обхваща също разпознаването на възможни опасности и спазването на действащите регионални и национални стандарти, предписания и разпоредби.
- При въпроси и проблеми се обръщайте към електроспециалист.
- Свързването на уреда е разрешен само тогава, когато електрическите данни на уреда и токовото захранване съвпадат. Данните за уреда се намират върху заводската табела на уреда, върху опаковката или в настоящето ръководство.
- Уредът трябва да е обезопасен със защитно съоръжение за ток на утечка с номинален ток на утечка от максимум 30 mA.
- Удължаващи кабели и токови разпределители (напр. многогнездови контакти) трябва да са подходящи за използване на открито (защитени от пръски вода).
- Безопасното разстояние на уреда до водата трябва да е най-малко 2 м.
- Захранващите проводници за връзка с електрическата мрежа не трябва да са с по-малко сечение от гумените маркучи с кратко обозначение H05RN-F. Удължителите трябва да съответстват на DIN VDE 0620.
- Защитете от влагата контактните съединения.
- Свържете уреда само към инсталиран според предписанията контакт.

Безопасна работа

- При дефектни електрически проводници или дефектен корпус уредът не бива да се използва.
- Не носете, съответно не теглете уреда за захранващия кабел.
- Полагайте проводниците така, че да са предпазени от повреди и обърнете внимание на това, никой да не може да се спъне в тях.
- Отваряйте корпуса на уреда или на принадлежащите му части, само ако това се изисква изрично в ръководството.
- Извършвайте само работи по уреда, които са описани в това ръководство. Ако проблемите не могат да се отстранят, обърнете се към упълномощен филиал на клиентската служба или при съмнения към производителя.
- Използвайте само оригинални резервни части и оригинални аксесоари за уреда.
- Никога не извършвайте технически промени по уреда.
- Свързващите проводници не могат да се сменят. При повреден проводник уредът респ. компонентата трябва да се отстранят като отпадък.
- Експлоатирайте уреда само, ако във водата няма хора!
- Уредът, връзките и щепселите не са водонепропускливи и не трябва да се полагат респ. монтират във водата.
- Поддържайте контакта и мрежовия щепсел сухи.
- Филтърът не трябва да прелива в никакъв случай. Има риск да изпразните езерото напълно.

Поставяне и монтаж

Инсталирайте уреда, защитен от заливане, на минимум 2м от ръба на водния басейн върху твърда и равна основа. Алтернативно можете да вкопаете филтъра и до маркировката на резервоара. Разликата във височината между капака и мястото на оттичане може да е максимум 2м (14). Уредът не трябва да е директно изложен на слънчеви лъчи. Осигурете безпрепятствен достъп до капака, за да можете да извършвате работи по уреда.

Монтаж

Монтиране на връзките за маркучи

Налиягането на помпата може да бъде максимум 0,5 бара (5 м в. с.). Експлоатирайте уреда само с устойчиви на налягане маркучи, които са разрешени за налягане от минимум 0,2 бара, съответно максималното налягане на помпата. Отрежете с трион накрайника за монтаж на маркуча на съответните места (13). Наденете, съответно завийте маркучите към накрайника за свързване на маркуча и фиксирайте със скоба за маркучи.

Монтаж на входа за водата

Преместете глухата гайка върху черния накрайник за свързване на маркуча, монтирайте маркуча, поставете в глухата гайка плоско уплътнение и завийте върху накрайника за постъпване на водата.

Монтаж на изхода за водата

Преместете глухата гайка върху прозрачния накрайник за свързване на маркуча, монтирайте маркуча, поставете в глухата гайка зелената контактна пластина за дебита на вода и завийте върху накрайника за изтичане на водата.

Монтаж на връзката за почистване

За да монтирате постоянно маркуч за оттичане на връзката за почистване, развийте капачката на връзката за почистване, преместете глухата гайка върху прозрачния накрайник за маркучи, монтирайте маркуча, поставете в глухата гайка зелената контактна пластина за дебита на вода и завийте добре върху връзката за почистване. В режим филтриране връзката за почистване или монтиран към нея маркуч за оттичане трябва винаги да бъдат затворени с капачката и с монтирано вътре плоско уплътнение, за сигурност, ако ключът на програматора бъде неволно поставен на положение "почистване". За затваряне на маркуча за оттичане с капачката наденете, съответно завийте черния накрайник за монтиране на маркуча с резба върху маркуча и фиксирайте със скоба за маркуч, завийте добре капачката с монтирано вътре плоско уплътнение.

Пуск в експлоатация



Внимание! Ултравioletово лъчение.

Възможни последствия: Нараняване на очите или кожата от изгаряне.

Предпазни мерки:

- Никога не пускайте UVC-лампата извън корпуса.
- Никога не пускайте UVC-лампата с дефектен корпус.



Внимание! Чупливо стъкло.

Възможни последствия: Порезно нараняване по ръцете.

Предпазни мерки: Боравете внимателно с кварцовото стъкло и UVC-лампата.



Внимание! Никога не експлоатирайте уреда с повече от 0,2 бара водно налягане!



Внимание! Никога не експлоатирайте уреда без вода или без филтър за помпата!

Свържете електрозахранването по следния начин:

Включване: Свържете уреда към електрическата мрежа. Уредът се включва веднага, след като електрозахранването бъде възстановено.

Изключване: Изключете уреда от електрическата мрежа.

Преди това спазвайте указанията за безопасност! Преди пуск в експлоатация винаги включвайте първо помпата и проверявайте правилното положение на свързаните маркучи, на капачката и на обтягащия пръстен с предпазна блокировка. Ключът на програматора трябва да е на символа "филтриране". Включете щепсела в контакта, светва синият контролен индикатор. Забележка: При нова инсталация уредът достига пълната си ефективност за биологично прочистване едва след няколко седмици. Достатъчно ефективна бактериална дейност се постига едва при температура на работа от над +10°C.

Забележка: Вграденото устройство за контрол на температурата изключва при прегряване ултравioletовата лампа автоматично, след охлаждане ултравioletовата лампа се включва отново автоматично.

Почистване и поддръжка



Внимание! Опасно електрическо напрежение.

Възможни последствия: Смърт или тежки наранявания.

Предпазни мерки:

- Електрически уреди и инсталации с изчислено напрежение $U > 12 \text{ V AC}$ или $U > 30 \text{ V DC}$, които са във вода: Изключете захранването с напрежение на уредите и инсталациите, преди да бъркате във водата.
- Преди работи по уреда, изключете уреда от електрическата мрежа.
- Обезопасете срещу неволно повторно включване.

Преди това спазвайте указанията за безопасност! Редовно проверявайте и почиствайте мястото за оттичане на водата обратно в басейна. При запушване има опасност работното налягане да надхвърли 0,2 бара.

Пенофилтърът трябва да се почиства редовно (напр. на всеки две седмици), най-късно, когато от изхода за водата в градинското езеро се втича обратно мътна или мръсна вода (замърсяването се проверява през прозрачния накрайник за маркуча със зелената планка за дебита на вода на изхода за водата).

Почистване на пенофилтрите чрез ръкохватката

Развийте капачката на връзката за почистване, съответно от монтирания маркуч за оттичане. Изтеглете ключа на програматора леко нагоре и го поставете на "почистване" чрез завъртане до край в посоката на часовниковата стрелка. Изтеглете силно ръкохватката за почистване и "напомпайте" няколко пъти, така почиствате пенофилтрите механично. Притиснете ръкохватката за почистване докрай надолу върху капака (двата O-образни пръстена прилягат забележимо). Сега филтърът се промива. Когато през прозрачния накрайник за маркуча на връзката за почистване се вижда все още чиста вода, изтеглете ключа на програматора леко нагоре и го преместете на "филтриране" чрез завъртане докрай в посока, обратна на часовниковата стрелка. Отново завийте добре капачката с монтирано в нея плоско уплътнение. Контролирайте количеството постъпваща вода към басейна въз основа на зелената контактна пластина за дебита на вода на изхода за водата.

Почистване на пенофилтрире чрез измиване

Ако е необходимо измийте, съответно сменете пенофилтрите. Не използвайте химически препарати за почистване. Изтеглете щепсела от контакта, изключете помпата и я осигурете срещу неволно включване. Махнете всички маркучи, като ги отвиете от глухите гайки, свалете обтягащия пръстен. За целта изтеглете назад блокиращия лост, притиснете затварящата скоба навътре и отворете обтягащия пръстен. Вдигнете капака с пакета пенофилтри и го поставете с главата върху мека чиста основа, така че пенофилтрите да са нагоре с филтриращите шайби. Вследствие на механично износване и обичайно стареене пенофилтрите могат да се повредят и изхаят. Пенофилтрите трябва да се сменят, когато прилягат без презини към долната филтърна шайба и маркировката за изхаяване на горната шайба се вижда изцяло (7). Развийте горната филтърна шайба чрез развиване на двата болта, изтеглете пенофилтрите и ги почистете под течаща вода, като ги изтисквате добре. Изтеглете долната филтърна шайба, почистете с водна струя резервоара, капака с решетъчната тръба, двете филтърни шайби и обтягащия пръстен. Повдигнете байпас - вентила и почистете гребена на входа на ултравиолетовата светлина (9). Поставете една филтърна шайба с ръба нагоре върху решетъчната тръба и щангите за почистване, наденете отгоре пенофилтрите, като започнете с голям син пенофилтър и редувайте с малък червен пенофилтър, така че щангите за почистване да са разположени в двата изреза на големия отвор на пенофилтрите. Поставете филтърна шайба с ръба надолу и я завийте добре с двата болта плътно към щангите за почистване. Важно: Ако щангите за почистване могат да се пъкнат и придвижват през отворите на филтърната шайба, филтърната шайба трябва да се завърти на 90° към другия отвор. Решетъчната тръба трябва да е разположена изцяло в диаметъра на ръба. Поставете уплътнението на капака върху горния ръб на резервоара (10), притиснете капака с пакета пенофилтри върху резервоара. Поставете обтягащия пръстен върху ръба на резервоара и капака (не притискайте захранващите кабел!), притиснете върху капака, фиксирайте затвора, вкарайте фиксиращия лост (8). Монтирайте връзките за маркучите, първо пуснете отново помпата, след това включете щепсела на уреда в контакта.

Почистване на стъклената кварцова тръба

Преди това спазвайте указанията за безопасност! Изтеглете щепсела от контакта, изключете помпата и я осигурете срещу неволно включване. Освободете четирите болта на ултравиолетовия апарат и го изтеглете внимателно от капака на филтъра (11), почистете кварцовото стъкло с влажна кърпа, изтеглете плоското уплътнение и предпазната тръба (12) и почистете с вода.

Смяна на ултравиолетовата лампа

Ултравиолетовата лампа трябва да се сменя след около 8 000 часа експлоатация. Преди това спазвайте указанията за безопасност! Изтеглете щепсела от контакта, изключете помпата и я осигурете срещу неволно включване. Развийте четирите болта на ултравиолетовия апарат и го изтеглете внимателно от капака на филтъра, развийте притискащия болт в посока, обратна на часовниковата стрелка, и извадете кварцовата стъклена тръба с O-пръстена. Изтеглете ултравиолетовата лампа и я заменете.

Важно! Могат да се използват само лампи, чието обозначение и мощност съвпадат с данните върху фабричната табелка.

Свалете O-образния пръстен от кварцовото стъкло и го почистете, почистете кварцовата стъклен атръба с влажна кърпа, изтеглете плоското уплътнение и предпазната тръба и ги почистете с вода.

Проверете частите за повреди и евентуално ги сменете. Монтирайте в обратна последователност. Първо пуснете отново помпата, след това включете щепсела на уреда в контакта.



Указание!

От съображения за сигурност UVC-лампата може да се включи едва тогава, когато главата на уреда е монтирана правилно в корпуса.

Бързо износващи се части

Ултравиолетовата лампа и кварцовото стъкло са консумативи, подлежащи на изхабяване, и не се покриват от гаранцията.

Отстраняване на повреди

Повреда	Причина	Отстраняване
Уредът не работи	<ul style="list-style-type: none"> – уредът не работи достатъчно дълго – мощността на помпата е неподходяща – водата е силно замърсена – прекалено много риби и животни – пенофилтрите са замърсени – замърсена е кварцовата стъклена тръба 	<ul style="list-style-type: none"> – Пълна ефективност на биологичното почистване се постига едва след няколко седмици. – настройте наново мощността на помпата – отстранете водораслите и листата от водния басейн, сменете водата – ориентировъчна стойност: около 60 см дължина на риби на 1 м³ вода във водния басейн – почистете пенофилтрите – демонтирайте ултравиолетовото устройство FiltoClear-UVC и почистете кварцовата стъклена тръба
Не свети ултравиолетовата лампа.	<ul style="list-style-type: none"> – Не е включен щепсела на уреда FiltoClear-UVC – ултравиолетовата лампа е дефектна – връзката е дефектна – Лампата не излъчва ултравиолетови лъчи – не е монтирана предпазната тръба – уредът FiltoClear-UVC е прегрял – ключът на програматора е на "почистване" 	<ul style="list-style-type: none"> – Включете щепсела на уреда FiltoClear-UVC – Сменете ултравиолетова лампа – Проверете електрическите връзки – Ултравиолетовата лампа трябва да се сменя след около 8 000 часа експлоатация. – Виж "Смяна на ултравиолетова лампа" – След охлаждане ултравиолетовата лампа се включва автоматично – преместете ключа на програматора на "филтриране"
От входа на водния басейн не излиза вода	<ul style="list-style-type: none"> – не сте включили щепсела на помпата към електрическата мрежа – входът на водния басейн е запушен 	<ul style="list-style-type: none"> – включете щепсела на помпата – почистете входа на водния басейн

Съхранение/Зазимяване

При температури на водата под 8 °C или най-късно, когато се очакват измръзвания, трябва да изведете уреда от експлоатация. Изпразнете уреда, почистете основно и проверете за повреди. Всички вложки от пеноматериал трябва да се свалят, почистят и съхраняват на сухо и защитено от измръзване място. Мястото за съхранение трябва да е недостъпно за деца. Покрийте филтриращия резервоар така, че в него да не попада дъждовна вода. Изпразнете, доколкото е възможно, всички маркучи, тръбопроводи и връзки.

Изхвърляне



Този уред не бива да се изхвърля като битов отпадък! Моля, използвайте предвидената за целта система за обратно приемане. Преди това отрежете кабелите, за да не може уреда да се използва.

Изхвърлете UVC лампата чрез предвидената за целта система за събиране и извозване на отпадъци.

Переклад оригінального посібника з експлуатації

Вказівки до цієї інструкції з експлуатації

Раді вітати вас у компанії «OASE Living Water». Придбавши дану продукцію **Filtoclear**, Ви зробили гарний вибір. Перед першим використанням пристрою ретельно прочитайте інструкцію з експлуатації і ознайомтеся з пристроєм. Всі роботи з даним приладом та на ньому дозволяється проводити тільки при дотриманні умов цієї інструкції по експлуатації.

Обов'язково дотримуйтеся правил техніки безпеки для правильного та безпечного використання пристрою. Ретельно зберігайте цю інструкцію з експлуатації. У випадку зміни власника передайте йому інструкцію з експлуатації.

Символи, що використані у цій інструкції з експлуатації

Умовні позначення, які використано в цьому посібнику, мають наступне значення:



Небезпека травмування небезпечним електричним струмом

Умовне позначення вказує на безпосередню небезпеку, яка може призвести до смерті або важких ушкоджень, якщо не вжити відповідних заходів.



Небезпека травмування людей від загальних джерел небезпеки

Умовне позначення вказує на загрожуючу безпосередню небезпеку, яка може призвести до смерті або важких ушкоджень, якщо не вжити відповідних заходів.



Важлива вказівка для безперебійної роботи.

Використання пристрою за призначенням

Filtoclear, надалі «Пристрій», використовувати лише як описано нижче.

- Для механічного і біологічного очищення садових ставків
- Експлуатація з дотриманням технічних характеристик.

Вмонтована у пристрій короткохвильова ультрафіолетова лампа слугує для припинення життєдіяльності водоростей та бактерій у ставковій воді. Її випромінювання є небезпечним для очей та шкіри навіть у незначних дозах. В жодному разі не можна використовувати ультрафіолетову лампу з пошкодженим корпусом або без нього, а бо ж застосовувати лампу для інших цілей.

На прилад поширюються наступні обмеження:

- Забороняється перекачувати за допомогою пристрою інші рідини, крім води.
- Ніколи не експлуатувати без подачі води.
- Не для комерційного або промислового використання.
- Не допускати контакту з хімікатами, харчовими продуктами, легкозаймистими та вибуховими матеріалами

Правила техніки безпеки

Це пристрій може бути джерелом небезпеки для людей та майна у разі неналежного його використання або використання не за призначенням чи недотримання правил техніки безпеки.

Цим пристроєм дозволяється користуватися дітям від 8 років, а також особам з обмеженими фізичними, сенсорними або розумовими можливостями, а також з недостатнім досвідом та знаннями, лише під наглядом або за умови, що вони проінструктовані щодо безпечного використання приладу і розуміють пов'язані з ним ризики. Не дозволяйте дітям грати з пристроєм. Діти не повинні виконувати очищення або обслуговування пристрою без нагляду.

Небезпека через контакт води з електрикою

- При неправильному підключенні або неналежному поводженні контакт води і електрики може призвести до смерті або важких ушкоджень від удару струмом.
- Перш ніж занурити руки у воду, обов'язково відключіть всі прилади, які знаходяться у воді, від джерела напруги.

Електричний монтаж згідно з правилами

- Електромонтаж повинен відповідати національним будівельним інструкціям і повинен виконуватися тільки фахівцями - електриками.
- Особа вважається фахівцем – електриком, тільки якщо вона на підставі професійного навчання, знання й досвіду підходить для виконання й оцінки доручених робіт. Спеціаліст також повинен вміти визначати можливі небезпеки, дотримуватися діючих регіональних і національних норм, приписів і положень.
- У разі виникнення питань і проблем звертайтеся до фахівця-електрика.
- Приєднання приладу можна робити тільки в тому випадку, коли електричні характеристики приладу збігаються з даними джерела струму. Дані приладу містяться на заводській табличці, на пакування, або в даному посібнику.
- Прилад повинен бути захищений за допомогою захисного пристрою від струму uszkodження з максимальним розрахунковим струмом 30 мА.
- Подовжувачі й розподільники (наприклад, колодки) повинні бути призначені для використання на відкритому повітрі (захищені від водяних бризок).
- Безпечна відстань від приладу до води має становити не менш 2 м.
- Мережеві проводи повинні мати не менший профіль, ніж у гумового шлангопровода з умовною позначкою H05 RN-F. Подовжувачі мають відповідати нормам німецьких промислових стандартів DIN VDE 0620.
- Захистіть рознімки з'єднання від потрапляння вологи.
- Підключайте прилад тільки до розетки, змонтованої згідно з інструкцією.

Надійна експлуатація

- При пошкодженні електричних кабелів або корпусу експлуатувати пристрій заборонено.
- Переносити чи тягнути пристрій за електричний кабель заборонено.
- Кабелі слід прокладати так, щоб захистити їх від uszkodжень, стежити за тим, щоб не створювати небезпеку падіння для людей.
- Відкривайте корпус пристрою або його компонентів лише в тому разі, якщо в інструкції є чіткі вказівки щодо цього.
- Проводьте на пристрої тільки ті роботи, які описані в цій інструкції. Якщо не вдається усунути проблеми, зверніться до авторизованого сервісного центру або в разі сумнівів до виробника.
- Використовуйте лише оригінальні запасні частини і оригінальні комплектуючі до пристрою.
- Ніколи не здійснюйте технічних змін на пристрої.
- З'єднувальні проводи не підлягають заміні. У разі uszkodження шнура прилад або його компоненти мають бути утилізованими.
- Не застосовуйте пристрій, якщо у воді знаходяться люди!
- Прилад, підключення й штекер не є водонепроникними, тому їх не можна прокладати або встановлювати у воді.
- Розетку та мережевий штекер берегти від попадання вологи.
- В жодному разі фільтр не повинен переповнюватися водою. Можливе спорожнення ставка.

Установка

Установіть пристрій на відстані не менше 2 м від берега ставка у незатоплюваному місці, на твердій, рівній основі, або вкопайте його до виступу на резервуарі. Перепад висоти між кришкою та місцем витоку не повинен перевищувати 2м (14). Пристрій не повинен знаходитися під прямими сонячними променями. Пам'ятайте про необхідність вільного доступу до кришки для обслуговування пристрою.

Монтаж

Приєднайте шланги

Робочий тиск насоса повинен становити не більше 0,5 бар (5 м водяного стовпа). Використовуйте з пристроєм лише шланги, розраховані на тиск 0,2 бар чи максимальний тиск насоса. Східчасті насадки для шлангів у потрібних місцях слід підпиляти під відповідний розмір шлангів (13). Натягніть чи накрутіть шланги на насадки і закріпіть їх спеціальними хомутиками.

Монтаж на вхідному отворі

Насадіть накидну гайку на чорну східчасту насадку, прикріпіть шланг, вкладіть плоске ущільнення в накидну гайку і прикрутіть до штуцера вхідного отвору.

Монтаж на вихідному отворі

Насадіть накидну гайку на прозору східчасту насадку, прикріпіть шланг, вкладіть зелений протічний флюгер в накидну гайку і прикрутіть до штуцера вихідного отвору.

Монтаж на стику для чищення пристрою

Щоб приєднати зливний шланг до стику для чищення пристрою на тривалий час, відкрутіть ковпачок стику для чищення, насадіть накидну гайку на прозору насадку для шланга, приєднайте шланг, вкладіть зелений протічний флюгер в накидну гайку та міцно прикрутіть її до стику для чищення. В режимі фільтрування стик для чищення приладу чи приєднаний до нього зливний шланг повинен бути завжди закритим з ковпачком із вкладеним плоским ущільнювачем для підстраховки на той випадок, якщо фільтр за допомогою перемикача функцій буде випадково переведено в режим чищення. Щоб закрити зливний шланг ковпачком, вставте чи на накрутіть чорну східчасту різьбову насадку на шланг, закріпіть спеціальним хомутиком і міцно прикрутіть ковпачок із вкладеним у нього плоским ущільнювачем.

Введення в експлуатацію



Обережно! Ультрафіолетове випромінювання.

Можливі наслідки: Враження очей або шкіри через горіння.

Профілактичні заходи:

- Ніколи не експлуатувати короткохвильову ультрафіолетову лампу без корпусу.
- Ніколи не експлуатувати короткохвильову ультрафіолетову лампу із пошкодженим корпусом.



Увага! Скло, що б'ється.

Можливі наслідки: порізи рук.

Профілактичні заходи: обережно поводитися с кварцовим склом та УФ-лампою.



Увага! Не застосовуйте пристрій, якщо тиск води перевищує 0,2 бар!



Увага! Забороняється використовувати пристрій, якщо немає протоку води, або фільтра в насосі!

Подайте електроживлення в такий спосіб:

Вмикання: Підключіть пристрій до мережі. Пристрій вмикається автоматично після підключення до мережі.

Вимикання: Від'єднайте пристрій від мережі.

Дотримуйтеся правил техніки безпеки! Перед кожним запуском системи спершу ввімкніть насос і перевірте правильність кріплення шлангів, ковпачка та затисних кілець із запобіжним засувом. За допомогою перемикача функцій виберіть режим фільтрування. Вставте штекер у розетку, засвітіться блакитна контрольна лапочка. Примітка. Максимальна ефективність біологічного очищення для нового пристрою досягається лише через декілька тижнів. Достатня бактеріальна активність настає лише при температурах вище +10°C.

Примітка. Вбудоване реле температури автоматично вмикає UVC-лампу при перегріві, після охолодження вона знову ввімкнеться.

Чистка і догляд



Увага! Небезпечна електрична напруга.

Можливі наслідки: смерть або важкі травми.

Профілактичні заходи:

- Електричні пристрої та вмонтовані модулі з номінальною напругою $U > 12$ В змінного струму або $U > 30$ В постійного струму, які знаходяться у воді: вимикати напругу на пристроях і вмонтованих модулях, перш ніж торкатися води.
- Перед проведенням робіт на пристрої відключити його від напруги.
- Слід вжити заходів, щоб запобігти ненавмисному вмиканню.

Дотримуйтеся правил техніки безпеки! Регулярно перевіряйте та прочищайте стік води до ставка. У випадку закупорки існує загроза перевищення робочого тиску 0,2 бар. Фільтрувальний піноматеріал необхідно чистити регулярно (наприклад, кожні два тижні), щонайпізніше, коли з випускного отвору назад до ставка почне текти каламутна або брудна вода (перевірити на забруднення можна через прозору східчасту насадку з зеленим проточним флюгером на стороні випуску води).

Очищення фільтрувального піноматеріалу за допомогою стиснення

Відкрутіть ковпачок на стику для чищення чи приєднаному зливному шлангу. Злегка підніміть перемикач функцій і, повернувши його за годинниковою стрілкою до упору, виберіть функцію чищення. Сильно потягніть за ручку очистки і кілька разів "прокачайте" нею – це прочистить фільтрувальний піноматеріал механічним способом. Притисніть ручку очистки вниз до кришки до упору (обидва кільця помітно затиснуться). Промийте фільтр начисто. Коли через прозору східчасту насадку на стику очистки потече лише чиста вода, злегка припідніміть перемикач функцій і поверніть проти годинникової стрілки до упору в позицію "Фільтрування". Ковпачок зі вкладеним плоским ущільнювачем знову міцно прикрутіть. Перевірте притік води в ставок за допомогою зеленого протічного флюгера на отворі випуску води.

Чищення фільтрувального піноматеріалу за допомогою промивання

При необхідності промийте або замініть фільтрувальний піноматеріал. Не використовуйте хімічних миючих засобів. Витягніть штекер з розетки, вимкніть насос і забезпечте, щоб він не ввімкнувся випадково. Від'єднайте всі шланги, відкрутивши накидні гайки, зніміть затискне кільце. Для цього відтягніть назад запобіжний засув, втисніть кріпильні гачки всередину і відкрийте затискне кільце. Підніміть кришку з пакетом фільтрувального піноматеріалу і покладіть на м'яку чисту основу так, щоб піноматеріал і диск фільтра лежали зверху. Через механічне навантаження та звичайне старіння фільтрувальний й піноматеріал може спресовуватися. Фільтрувальну губку слід замінити, якщо вона щільно прилягає до нижнього диску фільтра і повністю видно маркування індикації зношення на верхньому диску (17). Відкрутіть два гвинти на верхньому диску і зніміть його, вийміть фільтрувальний піноматеріал, сильно стисніть і промийте його під проточною водою. Витягніть нижній диск фільтра і промийте водою зі шлангу резервуар, кришку з решітчастою трубкою, обидва диски фільтра і затискне кільце. Припідніміть перепускний клапан і почистіть впускний гребінь від UVC (9). Насадіть один диск фільтра виступом вгору на решітчасту трубку і стержні фільтра, насадіть фільтрувальний піноматеріал, починаючи з великого блакитного круга і чергуючи з малим червоним кругом таким чином, щоб стержні фільтра зайшли в обидва пази на внутрішніх отворах піноматеріалу. Насадіть зверху другий диск виступом вниз і прикрутіть його двома гвинтами до стержнів фільтра. Увага! Якщо стержні фільтра проходять через отвори диска фільтра, необхідно повернути диск на 90° , щоб підібрати інше розташування отворів. Решітчаста трубка повинна повністю заходити у виступи диска. Покладіть ущільнення кришки на верхній край резервуара (10), притисніть кришку фільтрувальним пакетом до резервуара. Покладіть затискне кільце на край резервуара і кришки (не защеміть кабелі живлення!), притисніть і захопніть кришку, закрийте запобіжний засув. Приєднайте шланги, спочатку вимкніть, насос а потім вставте штекер пристрою в розетку.

Чищення кварцової скляної трубки

Дотримуйтеся правил техніки безпеки! Витягніть штекер з розетки, вимкніть насос і забезпечте, щоб він не ввімкнувся випадково. Відкрутіть чотири гвинти UVC-приладу і обережно витягніть його з кришки фільтра (11), протріть кварцове скло вохрою тканиною, витягніть плоске ущільнення і захисну трубку (12) і промийте водою.

Заміна UVC-лампи

UVC-лампу необхідно замінювати приблизно через 8 000 годин роботи. Дотримуйтеся правил техніки безпеки! Витягніть штекер з розетки, вимкніть насос і забезпечте, щоб він не ввімкнувся випадково. Відкрутіть чотири гвинти UVC-пристрою і обережно витягніть його з кришки фільтра, відкрутіть затискний гвинт у напрямку проти годинникової стрілки і зніміть кварцову скляну трубку з кільцем. Вийміть UVC-лампу та замініть її.

Важливо! Дозволяється використовувати лише лампи, назва та потужність яких збігаються з даними на інформаційній таблиці.

Від'єднайте кільце від кварцового скла і почистіть, протріть кварцову скляну трубку вогкою тканиною, плоске ущільнення і захисну трубку витягніть і промийте водою.

Перевірте деталі на пошкодження і при необхідності замініть. Зберіть у зворотному порядку. Спочатку ввімкніть насос, а потім вставте штекер пристрою в розетку.



Увага!

З міркувань безпеки ультрафіолетову лампу слід вмикати, коли головку пристрою правильно вставлено в корпус.

Деталі, що швидко зношуються

UVC-лампа, кварцове скло і піноматеріал фільтра належать до швидкозношуваних деталей; дія умов гарантії на них не поширюється.

Усунення несправностей

Несправність	Причина	Усунення
Пристрій не працює	<ul style="list-style-type: none"> - Пристрій експлуатується недостатньо довго - Недостатня потужність насоса - Вода дуже забруднена - У ставку надто багато риби і тварин - Забруднився фільтрувальний піноматеріал - Забруднилася кварцова скляна трубка 	<ul style="list-style-type: none"> - Максимальна ефективність біологічного очищення досягається лише через декілька тижнів - Заново відрегулюйте потужність насоса - Приберіть зі ставка водорості й листя, замініть воду - Нормативний показник: приблизно 60 см риби на 1 м³ води у ставку - Почистіть фільтрувальний піноматеріал - Розберіть FiltoClear-UVC і почистіть кварцову скляну трубку
Індикатор UVC-лампи не горить	<ul style="list-style-type: none"> - мережевий штекер FiltoClear-UVC не вставлено в розетку - UVC-лампа несправна - Пошкоджене з'єднання електромережею - UVC-лампа вичерпала свій ресурс - Не вмонтована захисна трубка - FiltoClear-UVC перегрівся - Ввімкнено режим чищення (перемикач функцій стоїть на позначці "Чищення"). 	<ul style="list-style-type: none"> - Підключіть FiltoClear-UVC до електромережі - Замініть UVC-лампу - Перевірте електричне з'єднання - UVC-лампу необхідно замінювати приблизно через 8 000 годин роботи. - Дивіться розділ "Заміна UVC-лампи" - Після охолодження UVC вмикається автоматично - Ввімкніть режим фільтрування (переведіть перемикач в положення "Фільтрування")
Вода не повертається у ставок	<ul style="list-style-type: none"> - Мережевий штекер насоса не вставлено в розетку - Закупорився стік води у ставок 	<ul style="list-style-type: none"> - Вставте мережевий штекер насоса в розетку - Прочистіть стік води в ставок

Збереження пристрою, в т. ч. взимку

Якщо температура води опускається нижче позначки +8°C (у крайньому випадку – перед настанням морозів), пристрій необхідно вивести з експлуатації. Спорожніть, ретельно промийте і перевірте пристрій на наявність пошкоджень. Усі вставки з піноматеріалу необхідно витягти і промити. Зберігати сухими, при температурі вище нуля. Місце зберігання пристрою повинне бути недоступним для дітей. Закрийте фільтрувальний резервуар, щоб до нього не потрапляла дощова вода. Злийте води з усіх шлангів, трубопроводів і стиків.

Утилізація



Не можна утилізувати цей пристрій разом із домашнім сміттям! Використуйте передбачену для цього систему. За допомогою обрізання кабелю пристрій стане непридатним для роботи.

Утилізуйте короткохвильові УФ-лампи лише через передбачену для цього систему повернення.

Перевод руководства по эксплуатации - оригинала

Указания к настоящему руководству по эксплуатации

Рады приветствовать вас в компании OASE Living Water. Приобретая данную продукцию **Filtoclear**, Вы сделали хороший выбор.

Перед первым использованием прибора тщательно прочитайте инструкцию по эксплуатации и ознакомьтесь с прибором. Все работы с данным прибором и на нем разрешается проводить только при соблюдении условий данного руководства по эксплуатации.

Для обеспечения правильной и безопасной эксплуатации обязательно соблюдайте инструкции по технике безопасности.

Тщательно храните данную инструкцию по эксплуатации. В случае изменения владельца, передайте ему также и инструкцию по эксплуатации.

Символы, используемые в данном руководстве по эксплуатации

Используемые в данном руководстве по эксплуатации символы обозначают следующее:



Опасность получения телесных повреждений от опасного электрического напряжения.

Символ указывает на непосредственно угрожающую опасность, вследствие которой может наступить смерть или могут образоваться тяжелые травмы, если не будут приняты соответствующие меры.



Опасность получения телесных повреждений от общего источника опасностей

Символ указывает на непосредственно угрожающую опасность, вследствие которой может наступить смерть или могут образоваться тяжелые травмы, если не будут приняты соответствующие меры.



Важное указание для обеспечения безотказной функции.

Использование прибора по назначению

Filtoclear, далее называемое "Устройство", разрешается использовать исключительно так, как указано ниже:

- Для механической и биологической очистки садовых прудов.
- Эксплуатация при соблюдении технических данных.

Встроенная в прибор коротковолновая ультрафиолетовая лампа служит для подавления жизнедеятельности водорослей и бактерий в прудовой воде. Её излучение опасно для глаз и кожи даже в незначительных количествах. Ни в коем случае нельзя использовать коротковолновую ультрафиолетовую лампу с повреждённым корпусом или без него, или же для применения в других целях.

На прибор распространяются следующие ограничения:

- Никогда не перекачивайте другие жидкости, кроме воды.
- Никогда не эксплуатируйте без протока воды.
- Не разрешается использование ни для производственного, ни для промышленного назначения.
- Не использовать в контакте с химикатами, пищевыми продуктами, легковоспламеняющимися или взрывчатыми материалами.

Указания по мерам предосторожности

От данного устройства может исходить опасность для людей и материальных ценностей, если оно будет использоваться ненадлежащим образом или не по назначению, или если не будут соблюдаться указания по технике безопасности.

Дети от 8 лет и старше, а также люди с ограниченными физическими, органолептическими или ментальными возможностями, люди с небольшим опытом и объемом знаний могут пользоваться этим устройством, находясь при этом под контролем взрослых или получив от них советы по безопасному обращению с устройством и поняв опасности при работе с ним. Дети не должны играть с устройством. Дети не должны чистить или ремонтировать устройство без надлежащего контроля со стороны взрослых.

Опасность из-за контакта воды с электричеством

- При неправильном подключении или ненадлежащем обращении контакт воды с электричеством может привести к смерти или тяжёлым повреждениям от удара током.
- Прежде чем погрузить руки в воду, обязательно отключите все находящиеся в воде приборы от источника напряжения.

Электрический монтаж согласно предписанию

- Электромонтаж должен соответствовать национальным строительным инструкциям и должен производиться только специалистами - электриками.
- Лицо считается специалистом – электриком, только когда оно на основании профессионального обучения, знания и опыта подходит для выполнения и оценки порученных работ. Выполнение работы в качестве специалиста включает в себя знание возможных опасностей и соблюдение определенных региональных и национальных норм, директив и предписаний.
- При возникновении вопросов и проблем обращайтесь к специалисту-электрику.
- Подсоединение прибора можно производить только в том случае, когда электрические характеристики прибора совпадают с данными источника тока. Данные прибора находятся на заводской табличке, на упаковке или в данном руководстве.
- Прибор должен быть защищен посредством защитного устройства от тока повреждения с максимальным расчетным током 30 мА.
- Удлинитель и распределители (например, колодки) должны быть предназначены для использования на открытом воздухе (защищены от водяных брызг).
- Безопасное расстояние от прибора до воды должно составлять не менее 2 м.
- Присоединительные шнуры не должны иметь меньшее поперечное сечение, чем резиновые шланги с кратким обозначением H05RN-F. Удлинительные кабели должны соответствовать стандарту DIN VDE 0620.
- Защитите разъемные соединения от попадания влаги.
- Подключайте прибор только к розетке, смонтированной по инструкции.

Надёжная эксплуатация

- Устройство нельзя использовать, если повреждена электрическая проводка или корпус.
- Не переносите и не тяните устройство, держа его за электрический кабель!
- Укладывайте кабель с защитой от повреждений и убедитесь в том, что через него нельзя споткнуться.
- Открывайте корпус устройства или принадлежности к нему части только тогда, если в руководстве по эксплуатации на это четко указано.
- В устройстве нужно выполнять только те работы, которые описаны в данном руководстве по эксплуатации. Если трудности в работе устройства не устраняются, тогда просим обратиться в авторизованную сервисную службу или в случае сомнения прямо к изготовителю.
- Используйте только оригинальные запасные части и оригинальные комплектующие к устройству.
- Запрещается вносить изменения в конструкцию устройства.
- Соединительные провода не подлежат замене. При повреждении шнура прибор или его компоненты должны быть утилизированы.
- Эксплуатируйте прибор только тогда, когда в воде никто не находится!
- Прибор, подключения и штекер не являются водонепроницаемыми, поэтому их нельзя прокладывать и устанавливать в воде.
- Розетку и сетевой штекер беречь от попадания влаги.
- Фильтр ни в коем случае не должен переливаться. Имеется опасность опорожнения пруда.

Монтаж

Устанавливайте прибор, чтобы он ни в коем случае не смог затопиться, на расстоянии не менее 2м от края пруда, на прочное и ровное основание. В качестве альтернативы фильтр можно закопать до выступа емкости. Разность по высоте между крышкой и выпускной точкой должна составлять макс. 2м (14). Прибор не разрешается подвергать прямому воздействию солнечных лучей. Обеспечьте беспрепятственный доступ к крышке, чтобы можно было выполнять работы на приборе.

Монтаж

Установить шланговые соединения

Напор насоса должен составлять макс. 0,5 бар (5 м вод. ст.). Эксплуатируйте прибор только с напорными шлангами, которые допущены для работы под давлением 0,2 бар или для максимального давления насоса. Ступенчатый шланговый наконечник отпилить в соответствующих местах для соответствующих шлангов (13). Шланги надеть на ступенчатый шланговый наконечник и зафиксировать шланговым зажимом.

Монтаж на впуске воды

Накидную гайку надеть на черный ступенчатый шланговый наконечник, монтировать шланг, вложить в накидную гайку плоское уплотнительное кольцо и прикрутить к патрубку впуска воды.

Монтаж на выпуске воды

Накидную гайку надеть на прозрачный ступенчатый шланговый наконечник, монтировать шланг, вложить зеленый флажок в накидную гайку и прикрутить к патрубку выпуска воды.

Монтаж подсоединения для чистки

Чтобы осуществить постоянное подключение сливного шланга к подсоединению для чистки, необходимо открутить заглушку от подсоединения чистки, накидную гайку надеть на прозрачный шланговый наконечник, монтировать шланг, зеленый флажок вставить в накидную гайку и крепко прикрутить к подсоединению для чистки. В режиме фильтрации подсоединение для чистки или подключенный к нему сливной шланг должны быть всегда перекрыты заглушкой или вложенным плоским уплотнением, в качестве предохранителя, если переключатель функции вдруг непреднамеренно будет переключен на «чистку». Для перекрытия сливного шланга заглушкой надеть черный ступенчатый шланговый наконечник с резьбой на шланг и зафиксировать шланговым зажимом, крепко закрутить заглушку с вложенным плоским уплотнением.

Пуск в эксплуатацию



Внимание! Ультрафиолетовое излучение.

Возможные последствия: Поражение глаз или кожи из-за горения.

Профилактические мероприятия:

- Никогда не эксплуатировать коротковолновую ультрафиолетовую лампу без корпуса.
- Никогда не эксплуатировать коротковолновую ультрафиолетовую лампу с повреждённым корпусом.



Внимание! Бьющееся стекло.

Возможные последствия: Порезы рук.

Меры защиты: Осторожно обращаться с кварцевым стеклом и УФ-лампой.



Внимание! Никогда не эксплуатируйте прибор с давлением воды свыше 0,2 бар!



Внимание! Никогда не эксплуатируйте прибор без протока воды и фильтра насоса!

Подайте электропитание следующим образом:

Включение: Подсоедините прибор к сети. Прибор включается автоматически при подключении к сети.

Выключение: Отключите устройство от сети.

Перед этим соблюдать указания по технике безопасности! Перед пуском в эксплуатацию сначала всегда включать насос и контролировать правильность посадки подключенных шлангов, заглушки и зажимного кольца с предохранительным затвором. Переключатель функций должен стоять на символе "Фильтрация". Вставить сетевой штекер, загорается синяя контрольная лампочка. Указание: При новой установке прибор достигает свою полную биологическую мощность лишь через несколько недель. Обширная деятельность бактерий начинается лишь от рабочей температуры + 10°C.

Указание: Встроенный температурный датчик автоматически выключает коротковолновую УФ-лампу при перегреве, а после охлаждения коротковолновая УФ-лампа автоматически включается снова.

Очистка и уход



Внимание! Опасное электрическое напряжение.

Возможные последствия: Смерть или тяжелые травмы.

Меры защиты:

- Электрические приборы и установки с расчетным номинальным напряжением $U > 12$ В переменного тока или $U > 30$ В постоянного тока, которые находятся в воде: перед прикосновением к воде отключать напряжение, подаваемое на приборы и установки.
- Перед работами на приборе отключать подаваемое на него напряжение.
- Обеспечивать защиту от непреднамеренного включения.

Перед этим соблюдать указания по технике безопасности! Регулярно контролируйте и чистите выпуск воды в пруд. При закупоривании имеется опасность повышенного рабочего давления более 0,2 бар. Фильтровальные губки необходимо чистить регулярно (например, через каждые две недели), но не позднее момента, когда из выпуска воды начнет вытекать назад в пруд мутная и грязная вода (контроль загрязнения на прозрачном ступенчатом шланговом наконечнике с зеленым флажком на выпуске воды).

Чистка фильтровальных губок ручкой

Открутить заглушку от соединения чистки или от подключенного сливного шланга. Переключатель функций слегка потянуть вверх и, вращая в направлении движения часовой стрелки до упора, установить на «Чистку». Сильно потянуть за очистную ручку и несколько раз «прокачать», тем самым фильтровальные губки чистятся механическим путем. Нажать очистную ручку до упора вниз, на крышку (видно, что оба кольца круглого сечения зажимаются). Фильтр теперь промывается. Как только через прозрачный ступенчатый шланговый наконечник на подсоединении для чистки будет видна только чистая вода, слегка потянуть вверх переключатель функций и, вращая против направления часовой стрелки до упора, переставить на «Фильтрацию». Снова крепко закрутить заглушку со вложенным плоским уплотнением. Проконтролируйте проток воды в пруд с помощью зеленого флажка на выпуске воды.

Чистка фильтровальных губок промывкой

Если необходимо, фильтровальные губки промыть или заменить. Не применяйте никаких химических моющих средств. Вытянуть сетевой штекер, выключить насос и заблокировать от непреднамеренного включения. Удалить все шланги, открутив накидные гайки; снять зажимное кольцо. Для этого потянуть предохранительный затвор назад, нажать вовнутрь крючок и раскрыть зажимное кольцо. Поднять крышку с пакетом фильтровальных губок и положить головой вниз на мягкое, чистое основание, чтобы фильтровальные губки с шайбой фильтра лежали вверх. В результате механической нагрузки и обычного старения фильтровальные губки могут осесть. Фильтровальные губки необходимо заменить, если они без зазора прилегают к нижней шайбе фильтра и если полностью видна маркировка износа на верхней шайбе (7). Открутить верхнюю шайбу фильтра, ослабив два винта, затем оттянуть фильтровальные губки и, сильно сжав, промыть проточной водой. Оттянуть нижнюю шайбу фильтра, тщательно промыть под струей емкость, крышку с решетчатой трубой, обе шайбы фильтра и зажимное кольцо. Приподнять байпасный клапан и прочистить впускную гребенку UVC (9). Одну шайбу фильтра буртиком вверх надеть на решетчатую трубу и очистные стержни, фильтровальные губки устанавливать, начав с большой синей фильтровальной губки и укладывая попеременно с малой красной фильтровальной губкой с тем, чтобы очистные стержни находились в обеих выемках большого отверстия фильтровальных губок. Установить шайбу фильтра буртиком вниз и прикрутить двумя винтами заподлицо к очистным стержням. Важно: Если очистные стержни можно просунуть сквозь отверстия шайбы фильтра, то шайбу фильтра необходимо повернуть на 90° на отверстия с другим центром окружности. Решетчатая труба должна полностью входить в диаметр буртика. Уплотнение крышки установить на верхнюю кромку емкости (10), крышку с пакетом фильтровальных губок надавить на емкость. Зажимное кольцо установить на кромку емкости и крышки (не пережимать сетевой кабель!), надавить на крышку, зафиксировать замок, задвинуть предохранительный затвор (8). Монтировать шланговые соединения, сначала снова запустить насос в эксплуатацию, затем включить штекер прибора.

Чистка кварцевой трубы

Перед этим соблюдать указания по технике безопасности! Вытянуть сетевой штекер, выключить насос и заблокировать от непреднамеренного включения. Четыре винта УФ-прибора ослабить, а прибор осторожно вытянуть из крышки фильтра (11), кварцевое стекло почистить влажной тряпкой, плоское уплотнение и защитную трубу вытянуть (12) и промыть водой.

Заменить коротковолновую УФ-лампу.

Коротковолновую УФ-лампу необходимо заменить по истечении около 8.000 эксплуатационных часов. Перед этим соблюдать указания по технике безопасности! Вытянуть сетевой штекер, выключить насос и заблокировать от непреднамеренного включения. Четыре винта УФ-прибора ослабить, а прибор осторожно вытянуть из крышки фильтра, зажимные винты выкрутить против направления движения часовой стрелки, кварцевую трубу с кольцом круглого сечения вынуть. Вытянуть и заменить коротковолновую УФ-лампу.

Важно! Разрешается использовать только лампы, обозначение и мощность которых соответствует данным на типовой табличке.

Снять кольцо круглого сечения с кварцевого стекла и прочистить, трубу кварцевого стекла прочистить влажной тряпкой, вытянуть плоское уплотнение и защитную трубу и промыть водой.

Детали проверить, имеются ли повреждения, при необходимости заменить. Осуществить монтаж в обратной последовательности. Сначала снова запустить насос в эксплуатацию, затем включить штекер прибора.



Указание!

Из соображений безопасности УФ-лампа включается тогда, когда головная часть устройства установлена в корпусе правильно.

Изнашивающиеся детали

Коротковолновая УФ-лампа, кварцевое стекло и фильтровальные губки являются изнашивающимися деталями, поэтому гарантия на них не распространяется.

Устранение неисправностей

Неисправность	Причина	Устранение
Прибор не работает	<ul style="list-style-type: none"> - Прибор эксплуатируется недавно - Производительность насоса не соответствует - Очень загрязненная вода - Слишком большая численность рыб и животных - Загрязненные фильтровальные губки - Загрязненная труба кварцевого стекла 	<ul style="list-style-type: none"> - Полный эффект биологической чистки будет достигнут лишь через несколько недель - Заново настроить производительность насоса - Удалить из пруда водоросли и листву, заменить воду - Ориентировочное значение: ок. 60 см длины рыбы на 1 м³ прудовой воды - Прочистить фильтровальные губки - Демонтировать «Filtoclear-UVC» и прочистить трубу кварцевого стекла
Индикация коротковолновой УФ-лампы не светится	<ul style="list-style-type: none"> - Не подключен сетевой штекер прибора «Filtoclear-UVC» - Дефектная коротковолновая УФ-лампа - Дефектное подсоединение - Коротковолновая УФ-лампа не имеет достаточной мощности - Не установлена защитная труба - Перегретый «Filtoclear-UVC» - Переключатель функций стоит на «Чистке» 	<ul style="list-style-type: none"> - Подсоединить сетевой штекер от «Filtoclear-UVC» - Заменить коротковолновую УФ-лампу - Проверить электрическое соединение - Лампу необходимо заменить по истечении около 8.000 эксплуатационных часов - См. «Заменить коротковолновую УФ-лампу» - После охлаждения автоматическое включение коротковолновой УФ-лампы - Переключатель функций переставить на «Фильтрацию»
Из впуска пруда не вытекает вода	<ul style="list-style-type: none"> - Не включен сетевой штекер насоса - Забитый выпуск пруда 	<ul style="list-style-type: none"> - Включить сетевой штекер насоса - Прочистить выпуск пруда

Хранение прибора, в т.ч. зимой

При температуре воды менее +8 °С или не позднее ожидаемых заморозков прибор необходимо снять с эксплуатации. Прибор опорожнить, основательно прочистить и проверить на наличие повреждений. Удалить и почистить все фильтровальные вкладыши, хранить их в сухом и незамерзающем помещении. Место хранения не должно быть доступным для детей. Перекройте емкость фильтра так, чтобы в нее не могла попасть дождевая вода. Опорожните все шланги, трубопроводы и соединения, насколько это возможно.

Утилизация



Не утилизировать данный прибор вместе с домашним мусором! Используйте предусмотренную для этого систему. Приведите устройство в состояние, непригодное для использования, путем отрезания кабеля.

Утилизируйте коротковолновые УФ-лампы только через предусмотренную для этого систему возврата.

原版使用说明书的翻译

本使用说明书的注意事项

欢迎您购买欧亚瑟活水 (OASE Living Water) 公司产品。购买本产品，Filtoclear 是您的正确选择。

首次使用本设备之前请仔细阅读本使用说明书并熟悉本设备。所有在本设备上的工作以及用本设备从事的工作都必须按照本说明书进行。

请务必遵守安全注意事项，以便正确及安全地使用设备。

请妥善保管本使用说明书。转让设备时请连同本使用说明书一起转交。

本使用说明书中的图标

在本使用说明书中使用的图标具有以下含义：



由危险的电压造成人员受伤的危险

该图标表示，如果不采取相应措施，可能会有立即导致死亡或者重伤的危险发生。



一般危险源造成的人员伤害危险

该图标表示，如果不采取相应措施，可能会有立即导致死亡或者重伤的危险发生。



为了能无故障运行而作的重要提示。

按照规定的使用

Filtoclear，后面称为“设备”，仅允许用于以下方面：

- 用于采用机械和生物方法清洁花园池塘水
- 必须在遵守技术数据的前提下运行。

安装在设备中的短波紫外线 (UVC) 灯用于杀死池水中的水藻和细菌。即使射线量很少，也仍可对眼睛和皮肤造成伤害。

严禁将短波紫外线灯在损坏的外壳中或在外壳敞开时使用或者将其用于其它目的。

以下限制条件适用于本设备：

- 严禁泵送非水液体。
- 严禁在无水流的情况下运行。
- 禁止用于商业或者工业目的。
- 禁止与化学物质、食品、易燃或者易爆物质一起使用。

安全说明

如果对本设备使用不当以及未用于正确的用途，或者未遵照安全说明来使用，可能造成人员受伤或者财物损坏。

本设备允许8岁以上年龄的儿童和身体行动有些不便、感觉机能有些障碍或者社会行为能力有些缺陷、或者缺乏经验和知识的人员在监督下，或者受过本设备的安全使用指导、而且理解了可能发生的危险后使用。不允许儿童将本设备作为玩具玩耍。清洁处理和使用维护不允许由儿童在未受监督的情况下进行。

水和电的组合会引发危险

- 如果连接不符合规定或者操作不当，则水和电的组合会因触电而导致死亡或者重伤。
- 在将手伸入水中之前，必须切断水中所有设备的电源。

按规定进行电气安装

- 电气安装必须符合国内的建造规定，并且只允许由电气专业人员进行安装。
- 若通过专业培训后具有专业知识和经验并且能对交给他的工作进行评判和执行，则他被看作电气专业人员。作为专业人员的工作还包括识别可能的危险和遵守当地和国家的相关标准、规范和规定。
- 若有疑问和问题请求助于电气专业人员。
- 只有当设备的电气参数和电源参数一致时，才允许连接设备。设备参数写在型号铭牌、包装上或本说明书中。
- 本设备必须通过一个具有最大 30 毫安额定故障电流的故障电流保护装置进行安全保护。
- 延长线和配电器 (比如插座板) 必须适合于野外使用 (防溅水)。
- 本设备到水边的安全距离必须至少 2 米。
- 电源连接导线的截面不得小于标有缩写符号 H05RN-F 的橡胶电缆。延长导线则必须满足 DIN VDE 0620 标准。
- 防止连接插头受潮。
- 请务必将设备接到按规定安装的插座上。

安全运行

- 当电线损坏或外壳损坏时，不允许运行本设备。
- 不要拖拽设备的连接导线。
- 敷设导线时要采取保护措施以防止损坏，并保证不会使人跌倒。
- 只有在使用说明书中有明确要求时，才能打开设备的外壳或其配套零件。
- 只能按本使用说明书所述在设备上工作。如果无法自行排除问题，请向经授权的客户服务点或在有疑问时向制造厂请教。
- 请只使用设备的原装备件和配件。
- 决不要对设备进行技术改造。
- 不能更换连接导线。导线损坏时，必须清除设备或者部件。
- 当没有人员在水中时，才可以运行本设备！
- 设备、接口和插头都不是防水的，因此不允许在水下敷设或安装。
- 请保持插座和电源插头干燥。
- 严禁使过滤器中的水溢出。否则会有排空池塘水的危险。

安放

请将设备定位在无水泛滥危险的、且坚固而平坦的地基上，设备距离池塘边缘至少 2 米以上。另外也可把过滤器埋入容器至阶梯。盖子和排出部位之间的高度差最大可达 2 米 (14)。请不要将设备放置在阳光直射的地方。注意应不受妨碍地接近盖子，以便能在设备上工作进行。

安装

安装软管接头

泵的输送压力可达最大 0.5 bar (5 米水柱)。请只用压力软管运行设备，此类软管要至少允许用于 0.2 bar 或泵的最大压力。把变径软管接头在当时所用软管的相应部位锯断(13)。把软管推到或旋到变径软管接头上，然后用软管夹固定。

安装到入水口上

把锁紧螺母推到黑色变径软管接头上，安装软管，将平密封垫装入锁紧螺母中并旋到入水口接头上。

安装到出水口上

把锁紧螺母推到透明变径软管接头上，安装软管，将绿色流动标志装入锁紧螺母中并旋到出水口接头上。

安装到清洁接头上

为了把排水软管长期安装到清洁接头上，旋下清洁接头的逆止阀，把锁紧螺母推到透明软管接头上，安装软管，把绿色流动标志装入锁紧螺母并牢固地拧到清洁接头上。在过滤器运行时，清洁接头或连接在清洁接头上的排水软管，务必用逆止阀和装入的平密封垫密封，作为功能开关被无意中调整到“清洁”上的保险装置。为了用逆止阀封闭排水软管，把带螺纹的黑色变径软管接头推到或旋到软管上并用软管夹固定，将逆止阀与装入的平密封垫牢固旋上。

投入运行



注意！紫外线辐射。

可能的后果：可能因烧伤而对眼睛或者皮肤造成伤害。

保护措施：

- 严禁在敞开外壳时运行短波紫外线灯。
- 严禁在损坏的外壳中运行短波紫外线灯。



注意！玻璃易碎。

可能的后果：手被切伤。

保护措施：小心地处理石英玻璃和 UVC 灯泡。



注意！千万不要用高于 0.2 bar 的水压运行设备！



注意！千万不要在无水流或无泵过滤器的情况下运行设备！

电源连接方法：

接通：把设备接到电源上。该设备在接通电源时立即开机。

关闭：切断设备的电源。

首先要注意安全说明！在试运行前务必先接通泵，并检查连接的软管、逆止阀和带安全定位栓的拉紧环是否正确安装。功能开关必须位于符号“过滤”上。插上电源插头，蓝色指示灯亮起。注意事项：新安装的设备在数周后才能达到其全部生物净化效果。自 + 10°C 的工作温度起才能产生大量细菌活动。

注意事项：安装的温度监控器在过热时自动关闭紫外线灯，在冷却以后紫外线灯又重新自动接通。要关闭时拔出电源插头。

清洁和保养



注意！具有危险性的电压。

可能的后果：死亡或重伤。

保护措施：

- 电气设备以及使用测定电压 $U > 12$ V 的交流电或使用测定电压 $U > 30$ V 的直流电的安装在水下的设备：在您入水前关闭该设备，并去除设备的电压。
- 在设备上作业前，关闭设备的电源。
- 防止电源意外接通。

首先要注意安全说明！请定期检查和清洁到池塘的出水口。堵塞时存在运行压力高于 **0.2 bar** 的危险。应定期清洁过滤器海绵(例如每两周一次)，但最迟在浊水或脏水被从排水口导回花园池塘时，应进行清洁(检查排水口上带绿色流动标志的透明变径软管接头的污染情况)。

通过手柄功能清洁过滤器海绵

拧下清洁接头上或连接的排水软管上的逆止阀。略微拉高功能开关，并通过顺时针旋转至极限位位置调整到“清洁”。用力拉清洁手柄并反复“泵送”，从而以机械方式清洁过滤器海绵。将清洁手柄向下压到盖子上的极限位置(可感觉到两个 O 型环夹紧)。现在将过滤器冲洗干净。一旦通过清洁接头上的透明变径软管接头只能看到洁净的水，就略微拉高功能开关并通过逆时针方向旋转至极限位位置转换到“过滤”。将逆止阀与装入的平密封垫重新牢固旋紧。根据排水口上的绿色流动标志检查水向池塘的流入。

通过洗净来清洁过滤器海绵

如有必要，洗净或更换过滤器海绵。不要使用化学清洗剂。拔下电源插头，关闭泵并确保防止意外接通。通过拧下锁紧螺母取下所有软管，取下张紧环。为此向后拉安全定位栓，向里按压锁紧钩并打开张紧环。提起带过滤起海绵包的盖子，并将机头放到一个柔软的洁净垫子上，使带滤板的过滤器海绵朝上。由于机械负荷和日常老化，过滤器海绵可能缩小。当过滤器海绵无间隙地平贴在下滤板上，且能够完整看到上滤板的磨损标记时，必须更换过滤器海绵(7)。松开两个螺栓拆下上滤板，取出过滤器海绵并在流动的水下用力挤压进行清洁。取出下滤板，将容器、带格栅管的盖子、两个滤板和张紧环冲洗干净。抬起旁通阀并清洁紫外线的进入室(9)。将一个带凸缘的滤板向上推到格栅管上和清洁柄上，从一块大的蓝色过滤器海绵开始与一块小的红色过滤器海绵交替推上全部过滤器海绵，使清洁柄位于过滤器海绵的大孔的两个扩口中。向下安放带凸缘的滤板，并用两个螺栓齐地拧紧到清洁柄上。重要注意事项：如果清洁柄能够通过滤板上的孔穿出，则必须将滤板旋转 90° ，转到另一个布孔图。格栅管必须完全在凸缘管径中。将盖子密封件安放到容器上部边缘上(10)，将带过滤器海绵包的盖子压到容器上。将张紧环安放到容器和盖子边缘上(不要夹住电源电缆!)，压到盖子上，扣上锁扣，推入安全定位栓(8)。安装软管接头，首先将泵重新投入运行，然后插上设备的电源插头。

清洁石英玻璃管

首先要注意安全说明！拔下电源插头，关闭泵并确保防止意外接通。松开紫外线设备的四个螺栓，将设备小心地从过滤器盖子中拉出(11)，用湿布清洁石英玻璃，拉出平密封垫和保护管(12)并用水清洁。

更新紫外线灯管

紫外线灯管在工作 8000 小时后必须更换。首先要注意安全说明！拔下电源插头，关闭泵并确保防止意外接通。松开紫外线设备的四个螺栓，将设备小心地从过滤器盖子中拉出，逆时针方向松开并拆下夹紧螺栓，然后取下石英玻璃管与 O 型环。拉出紫外线灯管并更换。

重要注意事项！只可使用名称和功率数据与铭牌上说明一致的灯管。

取下石英玻璃上的 O 型环并清洁，用湿布清洁石英玻璃管，拉出平密封垫和保护管并用水清洁。

检查零件是否损害，必要时更新。以相反的顺序重新安装。首先将泵重新投入运行，然后插上设备的电源插头。



注意事项！

基于安全考虑，只有在按照规定将设备头安装在机壳中后，才允许接通紫外线灯。

磨损件

紫外线灯管、石英玻璃和过滤器海绵都是易损件，不保用。

故障排除

故障	原因	修正
设备不运转	<ul style="list-style-type: none"> - 设备尚未长时间运行 - 泵功率不合适 - 水特别脏 - 鱼和水族密度过高 - 过滤器海绵脏了 - 石英玻璃管脏了 	<ul style="list-style-type: none"> - 数周后才能达到全部生物净化效果 - 重新调整泵功率 - 从池塘中去除水藻和树叶，换水 - 参考值：1 m³ 池塘水中全部鱼的长度约 60 厘米 - 清洁过滤器海绵 - 拆下 FiltoClear 紫外线设备并清洁石英玻璃管
紫外线灯的显示器不亮	<ul style="list-style-type: none"> - 未连接 FiltoClear 紫外线设备的电源插头 - 紫外线灯管坏了 - 连接损坏 - 紫外线灯管没有功效 - 未安装保护管 - FiltoClear 紫外线设备过热 - 功能开关停在“清洁”上 	<ul style="list-style-type: none"> - 连接 FiltoClear 紫外线设备的电源插头 - 更换紫外线灯管 - 检查电气连接 - 灯管在工作约 8000 小时后必须更换 - 请看更换紫外线灯管 - 冷却后紫外线设备自动接通 - 将功能开关切换到“过滤”
池塘水入口处没有水流出	<ul style="list-style-type: none"> - 泵的电源插头未连接 - 池塘水入口堵塞 	<ul style="list-style-type: none"> - 连接泵的电源插头 - 清洁池塘水入口

存储 / 过冬

在水温低于 8°C 或者最迟在预期有霜冻时，必须停止使用此设备。将设备排空，进行彻底清洗同时检验是否有损坏。将所有的海绵材料取出并且进行清洗、干燥和无霜冻储存。保管地点要远离儿童。过滤容器的盖应当关严不得有雨水渗入。尽可能排空所有的软管、导管和接头。

丢弃处理



本设备不允许当作生活垃圾丢弃处理！请您使用为此准备的回收系统。事前通过剪断电缆将此设备报废。

请只通过为此指定的回收系统清除短波紫外线灯管。



DE	Typ	Abmessungen (Ø x H)	Gewicht	Bemessungsspannung	Leistungsaufnahme	Anschlüsse	Kristalline Filteroberfläche	Filtervolumen	UVC-Lampe	Wassertemperatur
GB	Type	Dimensions	Weight	Rated voltage	Power consumption	Connections	Crystalline filter surface	Filter volume	UVC lamp	Water temperature
FR	Type	Dimensions	Poids	Tension de mesure	Puissance absorbée	Raccordements	Surface filtrante cristalline	Volume de filtration	Lampe UVC	Température de l'eau
NL	Type	Afmetingen	Gewicht	Dimensioneingspanning	Vermogensopname	Aansluitingen	Kristalijn filteroppervlak	Filtervolume	UVC-lamp	Watertemperatuur
ES	Tipo	Dimensiones	Peso	Tensión asignada	Consumo de potencia	Conexiones	Superficie de filtro cristalina	Volumen de filtro	Lámpara UVC	Temperatura del agua
PT	Tipo	Dimensões	Peso	Voltagem considerada	Potência absorvida	Conexões	Superfície cristalina do filtro	Volumen do filtro	Lâmpada UVC	Temperatura da água
IT	Tipo	Dimensioni	Peso	Tensione di taratura	Potenza assorbita	Allacciamenti	Superficie filtrante cristallina	Volume di filtraggio	Lampada UVC	Temperatura dell'acqua
DK	Type	Dimensioner	Vægt	Nominal spending	Effektforbrug	Tilslutninger	Krystalinsk filteroverflade	Filtervolumen	UVC-lampe	Vandtemperaturen
NO	Type	Mål	Vekt	Merkespenning	Effektforbruk	Tilkoblinger	Krystalinsk filteroverflate	Filtervolum	UV-lampe	Vanntemperatur
SE	Typ	Mått	Vikt	övre märkspänning	Effekt	Anslutningar	Kristallin filteryta	Filtervolym	UVC-lampa	Vattentemperatur
FI	Tyyppi	Mittat	Paino	militusjännite	Tehonotto	Litärinnät	Kiitainen suodatinpinta	Suodatuslavaus	UVC-lamppu	Veden lämpötila
HU	Típus	Méretak	Súly	mért feszültség	Teljesítményfelvétel	Csatlakozók	Kristallin szűrőfelület	Szűrés térfogat	UVC-lámpa	Víz hőmérséklet
PL	Typ	Wymiary	Ciężar	napięcie znamionowe	Pobór mocy	Przłącza	Krystaliczna Powierzchnia filtra	Objętość filtra	Lampa ultravioletowa	Temperatura wody
CZ	Typ	Rozměry	Hmotnost	domezovací napětí	Příkon	Připojky	Křstálový povrch filtru	Objem filtru	UVC zářivka	Teplota vody
SK	Typ	Rozmery	Hmotnosť	dimenziačné napätie	Příkon	Připojky	Krístal Povrch filtra	Objem filtra	UVC žiarivka	Teplota vody
SI	Tip	Dimenzije	Teža	dimenzionirana napetost	Poraba moči	Priključki	Kristalinična površina filtra	Volumen filtra	UVC-žarnica	Temperatura vode
HR	Tip	Dimenzije	Masa	gornji nazivni napon	Potrošnja energije	Priključci	Kristalna površina filtra	Zapremina filtra	UVC žarulja	Temperatura vode
RO	Tip	Dimensiuni	Masă	tensiunea măsurată	Putele consumată	Conexiuni	Cristalin Suprafața filtrului	Volumul filtrului	Lampă cu ultraviolete	Temperatura apei
BG	Тип	Размери	Тегло	номинално напрежение	Потребявана мощност	Връзки	Кристалина филтърна повърхност	обем на филтъра	Ултравioletова лампа	Температурата на водата
UA	Тип	Розміри	Вага	розрахункова напруга	Споживання електроенергії	Підключення	Кристалічна поверхня фільтра	Об'єм фільтра	UVC-лампа	Температура води
RU	Тип	Размеры	Вес	расчетное напряжение	Потребление мощности	Соединения	Кристаллическая поверхность фильтра	Объем фильтра	Коротковолновая УФ-лампа	Температура воды
CN	型号	尺寸	重量	设计电压	耗用功率	¾" - 1½"	结晶的过滤表面	过滤体积	紫外线灯	水温
Filterclear	3.000	380 x 310 mm	5 kg	~ 230 V, 50 Hz	14 W		5,30 m²	5 l	9 W TC-S(UV-C)	min. +8 °C
7	6.000	380 x 430 mm	5,5 kg		15 W		10,50 m²	9 l	11 W TC-S(UV-C)	

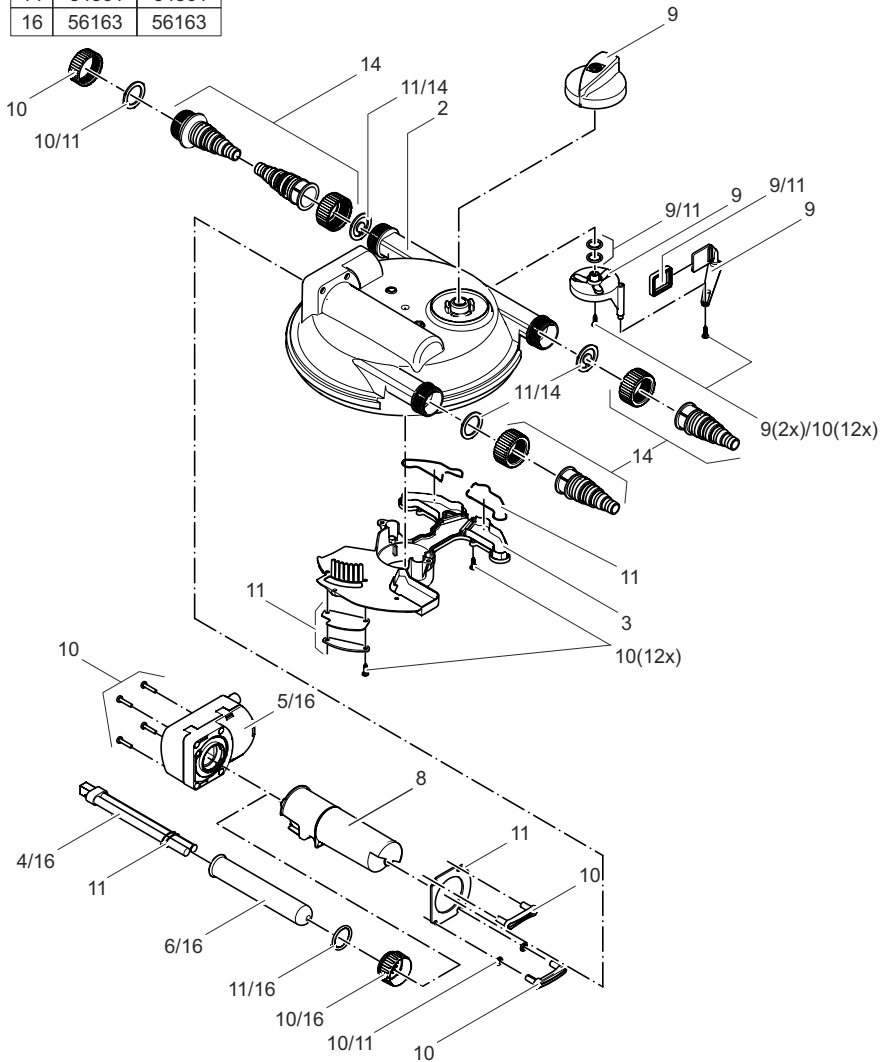


IP 24		Vor direkter Sonneneinstrahlung schützen.	Bei Frost, das Gerät deinstallieren!	Funktionsschalterstellung „Filtern“		Leuchte ist geeignet zur direkten Befestigung auf normalen entflammaren Befestigungsflächen.		Nicht mit normalem Hausmüll entsorgen		Achtung! Lesen Sie die Gebrauchsanleitung
DE	Schutz gegen das Berühren von gefährlichen Teilen. Spritzwassergeschützt			Funktionsschalterstellung „Reinigen“						
GB	Protection to prevent touching dangerous components. Splashing water protected	Protect from direct sun light.	Remove the unit at temperatures below zero (centigrade).	Function switch position „Filter“	Function switch position „Cleaning“	The lamp is suitable for fastening on normal inflammable mounting surfaces.	Do not dispose of together with household waste!	Attention! Read the operating instructions		
FR	Protection contre le contact de pièces dangereuses. Protéger contre les projections d'eau	A protéger du rayonnement solaire direct.	Retirer l'appareil en cas de gel	Position du sélecteur de fonction „Filtration“	Position du sélecteur de fonction „Nettoyage“	La lampe est prévue pour une fixation directe sur des surfaces de fixation d'une inflammabilité normale.	Ne pas recycler dans les ordures ménagères !	Attention ! Lire la notice d'emploi		
NL	Beweging tegen het aanraken van gevaarlijke delen. Spatwaterbescherming	Beschermen tegen rechtstreeks zonlicht.	Bij vorst het apparaat deïnstalleren!	Stand functieleschakelaar „Filtern“	Stand functieleschakelaar „Reinigen“	Lamp is geschikt voor directe bevestiging op normale ontvlambare bevestigingsoppervlakken.	Niet bij het normale huishoudelijk afval	Let op! Lees de gebruiksaanwijzing		
ES	Protección contra contacto con las partes peligrosas. A prueba de salpicaduras	Proteger contra la radiación directa del sol	Desinstale el equipo en caso de heladas.	Posición del interruptor de función „Filtrar“	Posición del interruptor de función „Limpiar“	La lámpara se adapta para la fijación directa en superficies de fijación normales inflamables.	No deseches el equipo en la basura doméstica	¡Atención! Lea las instrucciones de uso		
PT	Proteção contra contacto com partes perigosas. Proteção de respingos de água	Proteger contra radiação solar directa.	Em caso de geada, desinstalar o aparelho!	Função do seletor „Filtrar“	Função do seletor „Limpar“	A lâmpada está apropriada para a fixação directa em superfícies de fixação normalmente inflamáveis.	Não deitar ao lixo doméstico!	Atenção! Leia as instruções de utilização		
IT	Protezione contro i pericoli da radiazione solare diretta.	Proteggere contro radiazione solare diretta.	In caso di gelo disinstallare l'apparecchio!	Posizione interruttore funzione „Filtraggio“	Posizione interruttore funzione „Depurazione“	Lampada è adatta al fissaggio diretto su normali superfici di fissaggio infiammabili.	Non smaltire con normali rifiuti domestici	Attenzione! Leggere le istruzioni d'uso!		
DK	Beskyttelse mod berøring af farlige dele. Skaermandsbeskyttelse	Beskyt mod direkte solindstråling.	Afmonter apparatet ved frostvejr!	Funktionsafbryders position „Filtrering“	Funktionsafbryders position „Rengøring“	Lampe egnet til direkte fastgøring på normalt antændelige fastgøringsoverflader.		OBS! Læs brugsanvisningen		
NO	Beskyttelse mot berøring av farlige deler. Beskyttet mot vannsprut	Beskytt mot direkte solstråling.	Ved frost, demonter apparatet!	Funktionsbryterstilling „Filtrering“	Funktionsbryterstilling „Rengjøring“	Lykten er egnet til å feste direkte på vanlige antenneliggende festeflader.		NB! Les bruksanvisningen		
SE	Beskyttelse mot berøring av farliga delar. Droppått	Skyddas mot direkt solstråling.	Demontera apparaten innan första frosten!	Funktionsomkopplarens läge „Filtrering“	Funktionsomkopplarens läge „Rehjäring“	Lampen är avsedd för direkt montering på vanliga antennfästare.	Får inte kastas i hushållsoppar!	Varning! Läs genom bruksanvisningen		
FI	Vaarallisten osien kosketussuoja. Suojattu roiskevedeltä	Suojattava suoralla auringonvaloilta.	Laitte on purettava ennen pakkausta.	Toimintakytkimen asento „Suodatus“	Toimintakytkimen asento „Puhdistus“	Lamppu soveltuu suoraan kiinnitykseen tavalliseen kattoalustajälkeen mukana.	Ei saa hävittää tavalliseen hankintajätteen mukana!	Huomio! Lue käyttöohje		
HU	A veszélyes alkatrészek megérintése elleni védő. Vízpermetálló	Óvni kell a közvetlen napsugárzástól.	Fagy esetén a készüléket le kell szerelni	A funkciókapcsoló állása „Szűrés“	A funkciókapcsoló állása „Tisztítás“	A lámpa alkalmas közvetlen rögzítésre normál lakóhelyeken.	A készüléket nem a normál háztartási szeméttel együtt kell megsemmisíteni!	Figyelem! Olvasa el a használati útmutatót		

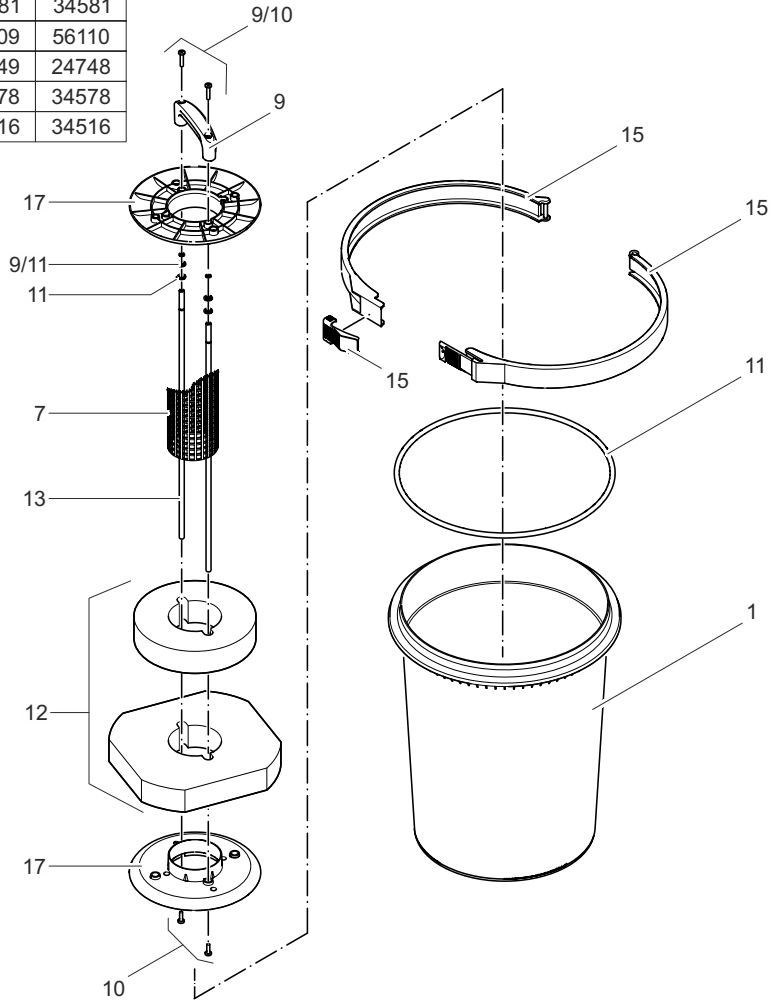
IP 24

PL	Zabezpieczenie przed doklepieniem niebezpiecznych części. Odporny na spryskanie wodą. Ochrona przed dotykaniem niebezpiecznych części. Ochrona przed stłkaniem wody	Chroń przed bezpośrednim działaniem promieni słonecznych.	W razie mrozu zdeinstalować urządzenie!	Polozenie przełącznika funkcyjnego „Filtrowanie”	Polozenie przełącznika funkcyjnego „Czyszczenie”	Lampa nadaje się do bezpośredniego rozmieszczenia wewnątrz pomieszczeń.	Uważaj! Przeczytaj instrukcję użytkownika!	
CZ	Ochrana proti dotyku nebezpečných částí. Ochrana proti stříkání vody	Chrání před přímým slunečním zářením.	Při mrazu přístroj odinstalovat!	Poloha prepínače funkcie „Filtrovacia”	Poloha prepínače funkcie „Čistenie”	Nelikvidovat v normálním komunálním odpadu!	Pozor! Přečtěte si Návod k použití!	
SK	Ochrana proti dotyku nebezpečných částí. Ochrana proti striekaniu vody	Chrání před přímým slunečním zářením.	Při mrazu přístroj odinstalovat!	Poloha prepínača funkcie „Filtrovacia”	Poloha prepínača funkcie „Čistenie”	Nelikvidovať v normálnom komunálnom odpade!	Pozor! Prečítajte si Návod na použitie!	
SI	Zaščitite pred dotikom nevarnih delov. Zaščitite pred prizgibanjem vode	Pred direktnimi sončnimi žarki. zaščitite.	Ob zmrzali demontirajte napravo!	Pozicija funkcijskega stikala »Filtriranje«	Pozicija funkcijskega stikala »Čiščenje«	Ne zavrzite skupaj z gospodinjstvi.	Pozor! Preberite navodila za uporabo!	
HR	Zaštita od dodira opasnih dijelova prskanja. Zaštićeno od prskanja vode	Zaštiti od izravnoeg zračenja.	U slučaju mraza deinstalirajte uređaj!	Položaj sklopke za biranje režima rada „Filtriranje”	Položaj sklopke za biranje režima rada „Čišćenje”	Nemojte ga bacati u običan kućni otpad!	Pažnja! Pročitajte upute za uporabu!	
RO	Protecție în caz de atingeri componentei periculoase. Protecție contra stropirii	Protești de razele directe ale soarelui.	În perioadele cu îngheț deinstalați aparatul!	Pozitia comutatorului de funcționare „Filtrare”	Pozitia comutatorului de funcționare „Curățare”	Lampa este destinată fixării directe suprafețe de fixare cu inflamabilitate normală.	Atenție! Citiți instrucțiunile de utilizare!	
BG	Заштита срещу досег опасни части. Заштита от пръскане на напръскване с вода	Предпазвайте от директно опалване на слънчевы лъчи.	При опасност от замръзване демонтажирайте уреда!	Положение на ключа на програматора „Филтриране”	Положение на перемична функция „Чистиране”	Не козьярвайте заедно с обикновеня домашен отпадък!	Внимание! Прочетете утильмането	
UA	Захист від контакту з небезпечними деталями. Заштита від водянй бризг	Охороняйт від прямого сонячного випромінювання.	Перед морозами пристрій необхідно демонтувати!	Позиція перемикача функції «Фільтрування»	Позиція перемикача функції «Чистення»	Не вкидайте разом із побутовими сміттям!	Увага! Читайте інструкцію.	
RU	Защита от прикосновения с опасными частями. Защита от водяных брызг	Защитите от прямого воздействия солнечных лучей.	При наступлении морозов прибор демонтировать!	Положение переключателя функции «Фильтрация»	Положение переключателя функции «Чистка»	Не утилизовать вместе с домашним мусором!	Внимание! Прочтите инструкцию по использованию	
CN	防止接触危險部件。防止噴水。	防止陽光直射。	霜冻时，拆卸设备！	功能开关位置“过滤”	功能开关位置“清洁”	不要同普通的家庭垃圾一起处理	注意！ 请阅读使用说明书。	

FiltroClear		
Pos.	3000	6000
2	24459	24459
3	24457	24457
4	54984	56112
5	14360	14360
6	13312	13312
8	34521	34521
9	34579	34579
10	34580	34580
11	34581	34581
14	34561	34561
16	56163	56163



Pos.	FiltroClear	
	3000	6000
1	24460	24461
7	14235	14236
9	34579	34579
10	34580	34580
11	34581	34581
12	56109	56110
13	24749	24748
15	34578	34578
17	34516	34516







CE

29280/11-14

OASE GmbH · www.oase-livingwater.com

Tecklenburger Straße 161 · 48477 Hörstel · Postfach 20 69 · 48469 Hörstel · Germany

