

AI-WIRELESS ROBOTIC POOL CLEANER

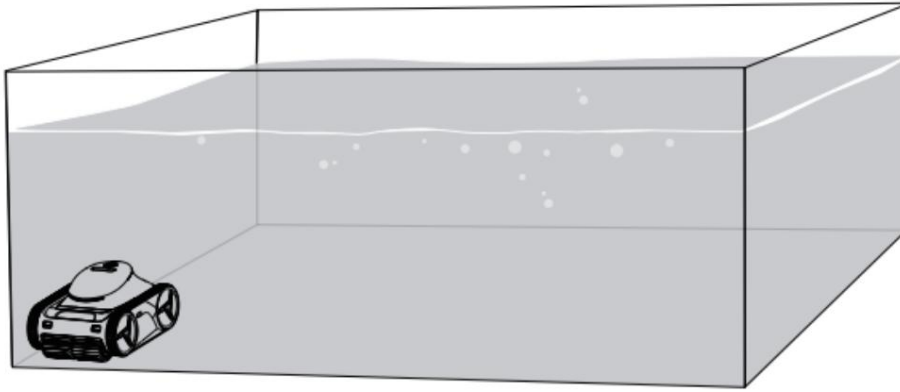


 **USER MANUAL**

★★★ PORADY ★★★

Jak osiągnąć możliwie najskuteczniejsze czyszczenie

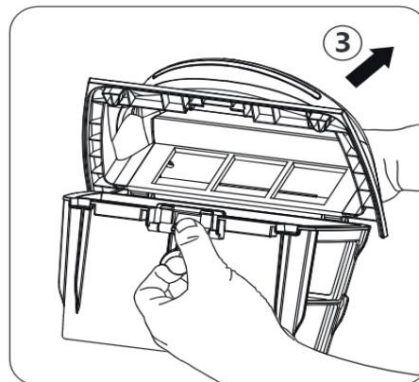
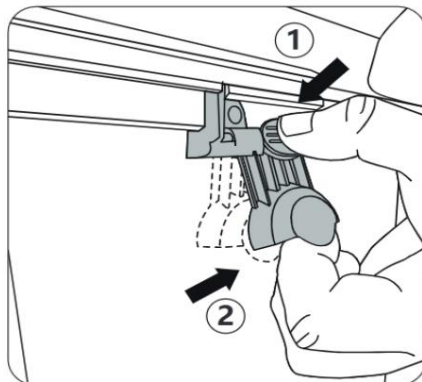
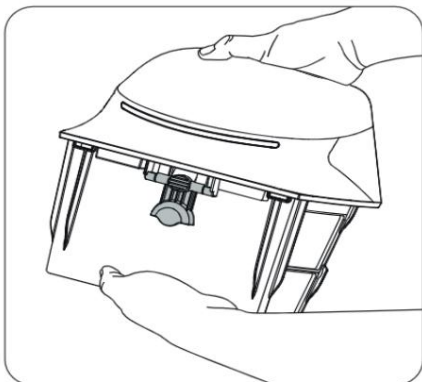
Zalecamy umieszczenie robota w rogu basenu, co ułatwi szybkie pokrycie całej powierzchni dna basenu.



Jak wylać wodę z robota

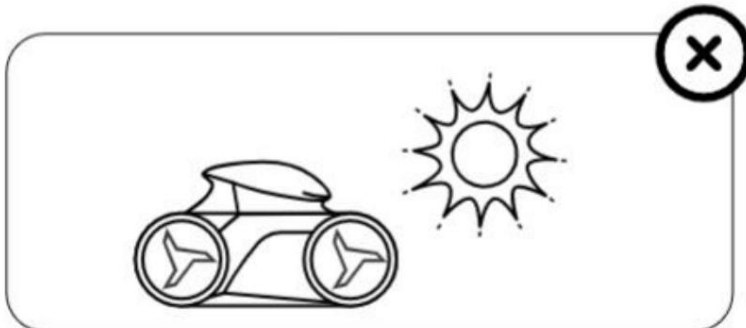
Umieść robota na krawędzi basenu na chwilę i poczekaj, aż woda spuści.

Jak otworzyć obudowę filtra



Aby chronić akumulator, zalecamy pełne ładowanie akumulatora robota co 3 miesiące oraz jeśli jeździ robot nie będzie używany dłużej niż 14 dni, należy włożyć do niego nasadkę magnetyczną.

Nie narażaj robota na długotrwałe działanie promieni słonecznych.





OSTRZEŻENIA

Informacje zawarte na tej stronie z ostrzeżeniami pomogą Ci bezpiecznie obsługiwać robota, chronić siebie i innych przed zagrożeniami oraz zapobiegać uszkodzeniu robota i innego mienia.

OSTRZEŻENIA OGÓLNE • Przed użyciem

robotą przeczytaj niniejszą instrukcję. • Robot przeznaczony jest do czyszczenia basenów; nie używaj go do innych celów. • Trzymaj robota poza zasięgiem dzieci lub osób o ograniczonych zdolnościach fizycznych, sensorycznych lub umysłowych, nieposiadających doświadczenia i wiedzy, chyba że są one nadzorowane lub poinstruowane. • Instalację, obsługę i konserwację tego robota należy przeprowadzać zgodnie z instrukcjami podanymi w niniejszej instrukcji. • Instalatorzy muszą postępować zgodnie z instrukcjami producenta i krajowymi lub lokalnymi normami instalacyjnymi. Producent nie ponosi odpowiedzialności za szkody powstałe na skutek nieprzestrzegania instrukcji montażu, użytkowania i konserwacji.

• Niewłaściwa instalacja lub użytkowanie robota może spowodować poważne szkody materialne i obrażenia ciała. • Nie wchodzić do basenu, gdy robot znajduje się w wodzie.

OSTRZEŻENIA DOTYCZĄCE UŻYTKOWANIA • Do ładowania

akumulatora używaj wyłącznie odłączonego zasilacza dostarczonego z tym urządzeniem i umieść zasilacz w odległości co najmniej 3,5 metra od krawędzi basenu.

• Przed przystąpieniem do jakichkolwiek prac konserwacyjnych odłącz robota od źródła zasilania i zaizoluj pokrywę magnetyczną. • Nie obsługuj robota mokrymi rękami. • W przypadku awarii nie próbuj samodzielnie naprawiać robota ani otwierać obudowy silnika. Skontaktuj się ze sprzedawcą. • W przypadku awarii lub jeśli podczas ładowania z robota wydobywa się nietypowy zapach, należy natychmiast odłączyć robota od źródła zasilania i skontaktować się ze swoim sprzedawcą. • Do serwisowania i napraw należy używać wyłącznie oryginalnych części zamiennych dostarczonych przez producenta.

OGÓLNE WARUNKI PRACY i. Głębokość wody: 1-2,5 m ii.

Temperatura wody: 4°C–35°C

(temperatura poniżej 15°C może skrócić żywotność baterii) iii. PH: 7,0-7,8 iv. NaCl: 5000 PPM, MAX v. Chlor: 4 PPM, MAX •

Robot przeznaczony

jest do użytku na basenach

prywatnych. • Gdy głębokość

wody jest mniejsza niż 40 cm, robot wyłączy się automatycznie,

aby uniknąć uszkodzenia silnika. • W trybie pracy na dnie basenu robot nie jest w stanie pokonać pochyłości o nachyleniu większym

niż 30°. • Nie używaj robota podczas szokowego podawania chloru. • Nie używaj robota podczas burzy lub podczas sztormowej pogody. • Nie

wystawiaj robota na bezpośrednie działanie deszczu lub światła

słonecznego przez dłuższy czas.



OGŁOSZENIE

• Przed podniesieniem robota z basenu poczekaj, aż woda spuści z niego wodę na brzeg basenu; podnoś robota powoli, aby uniknąć obrażeń pleców. • Po każdym cyklu czyszczenia należy wyczyścić koszyk filtra. • Nie wyciągaj robota z wody za paski.



UWAGA

• Gdy poziom baterii robota spadnie poniżej 30%, robot będzie czyścić tylko dno basenu. a. Przechowywanie robota:

i. Przed przechowywaniem upewnij się, że robot jest całkowicie suchy. Zapobiegnie to degradacji lub uszkodzeniu silników i komponentów wewnętrznych. II. Po użyciu dokładnie wyczyść koszyk filtra i nie pozwól, aby brud zaschnął się w koszu filtra. iii. Przed długotrwałym przechowywaniem ostrożnie zwinij kabel, nie skręcając go.

b. Optymalna temperatura przechowywania powinna wynosić od -10 do 45 °C, a wilgotność względna od 30% do 70%.

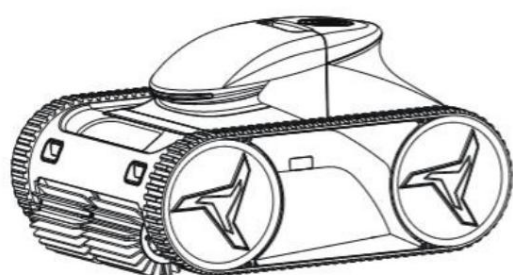
Treść

ROZDZIAŁ 1. OPIS PRODUKTU	6
1.1 Zawartość opakowania	6
1.2 Dane techniczne	7
1.3 Przegląd produktu.....	8
CZĘŚĆ 2. OBSŁUGA	9
2.1 Przegląd panelu sterującego.....	10
2.2 Obsługa wyświetlacza urządzenia.....	11
2.3 Czyszczenie koszyka filtra	12
2.4 Ładowanie robota.....	12
2.5 Parowanie robota z siecią WIFI	13
ROZDZIAŁ 3. KONSERWACJA	14
3.1 Konserwacja filtra	14
3.2 Konserwacja wirnika.....	14
3.3 Wymiana zużytych szczotek.....	15
3.4 Wymiana zużytych pasków	16
CZĘŚĆ 4. ROZWIĄZYWANIE PROBLEMÓW	17

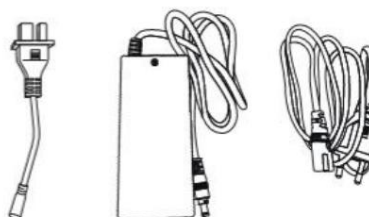
ROZDZIAŁ 1. OPIS PRODUKTU

1.1 Zawartość opakowania

Opakowanie robota zawiera następujące elementy. Jeśli znajdziesz uszkodzone lub brakujące części, skontaktuj się z nami do sprzedawcy.



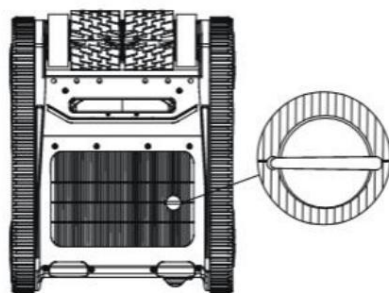
①



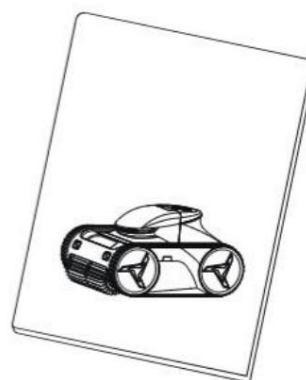
②



③



④



⑤

Robot Ładowarka Hak Pokrywa magnetyczna*2 Instrukcja obsługi

Notatka:

1. Zdejmij osłonę magnetyczną przed użyciem lub ładowaniem. Jeśli nie zamierzasz używać robota dłużej niż 14 dni, umieść osłonę magnetyczną na spodzie robota, aby chronić akumulator.
2. Gdy wystąpi błąd robota, włóż osłonę magnetyczną w spód robota na około 2 sekundy, wyjmij go i uruchom go ponownie i bota.

1.2 Dane techniczne

Model	X80	X60	X45	X30
Odniesienie do warunków pracy*: Tryb podłogowy				
Żywotność baterii	8 godz	6 godz	4,5 godz	3 godz
Odniesienie do warunków pracy*: Tryb podłogi/ściany/poziomu				
Żywotność baterii	4,5 godz	3,5 godz	2,5 godz	2 godz
Czas ładowania	5 godz	4h	3 godz	2 godz
Bateria	14 Ah (352 W)	10,4 Ah (262 W) 7,8 Ah (195 W)		5,2 Ah (131 W)
Optymalna temperatura basenu	4 ~ 35 °C			
Tryb czyszczenia	Tylko podłoga / Podłoga i ściany i poziom			
Opcja wielu cykli	0,5h / 1h / 2h / Do wyczerpania się baterii			
Timer w trybie inteligentnym	Czyścić co 24 h / 48 h / 72 h			
Aplikacja Aplikacja	PONOWNIE			
Pojemność filtra	3,2 l			
Dokładność filtracji	180µm			
Przepływ pompy	22-10 (m³/h)	20-10 (m³/h)		
Wydajność	30-110 W			
Szybkość ruchu	12 m/min			
Liczba silników	3			
Wejście ładowarki	90-265 V AC ~ 50/60 Hz			
Napięcie/prąd roboczy	25,2 V / 1,2 A			
Moc ładowania	72,5 W			
Waga netto/brutto robota	12/17 kg	12/17 kg	11,5 / 16,5 kg	11,5 / 16,5 kg
Wymiary robota (dł.*szer.*wys.)	495*395*265mm			
Wymiary pakietu robota (D*SZ*W)	580*448*330mm			

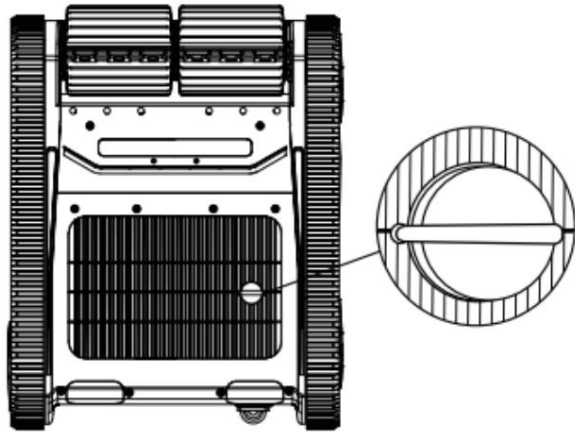
* Uwaga: Powyższe czasy działania opierają się na 2-godzinnym czyszczeniu w trybie podłogi w basenie

wstawić.

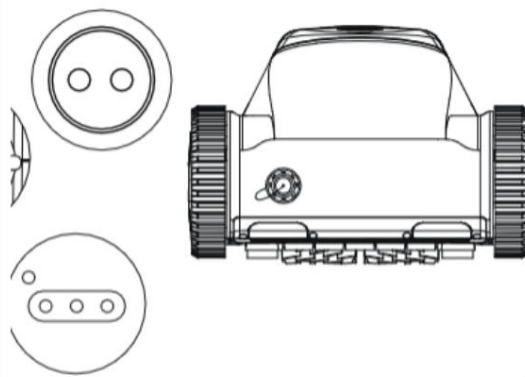
Uwaga: Producent zastrzega sobie prawo do modyfikacji tych specyfikacji bez uprzedniego powiadomienia.

1.3 Przegląd produktu

Zdejmij nasadkę magnetyczną ze spodu robota a przechowuj go dobrze.



Zdejmij osłonę gniazda. Po ponownym pełnym naładowaniu gniazda pokrywa z pokrywą.

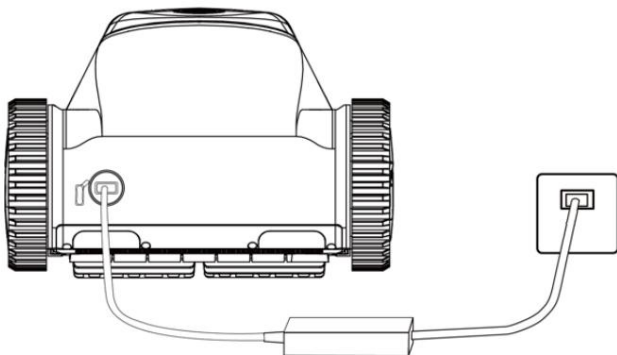


Podłączenie do gniazdka (90-265 V) poprzez ładowarki.

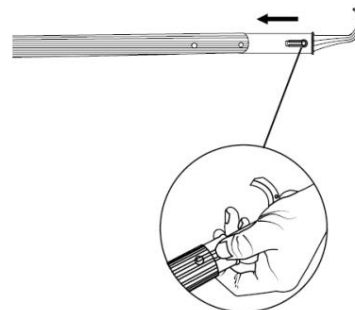
3 paski jasnozielone: poziom naładowania: 100%

Przed pierwszym użyciem naładuj całkowicie akumulator robota pojemność.

*Zalecana temperatura ładowania: 6-35°C



Zamontuj hak na pręcie (pręt nie jest dołączony do zestawu).



ROZDZIAŁ 2. OBSŁUGA

OGŁOSZENIE

Aby uniknąć możliwości uszkodzenia robota lub obrażenia osób, należy przestrzegać następujących wskazówek:

- a. Po czyszczeniu przechowuj robota w chłodnym i suchym miejscu, z dala od bezpośredniego światła słonecznego
- b. Waga robota wzrośnie po napełnieniu wodą. Podnosząc robota z wody poczekaj, aż woda odpłynie woda.

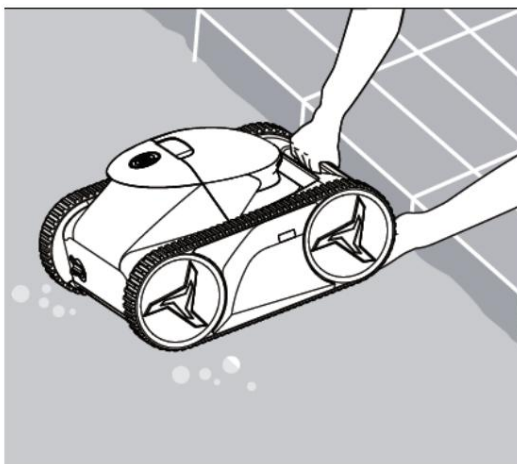
WAŻNY

Po ustawieniu robota do wody w czasie krótszym niż 3 minuty, w przeciwnym razie robot przejdzie w stan uśpienia.

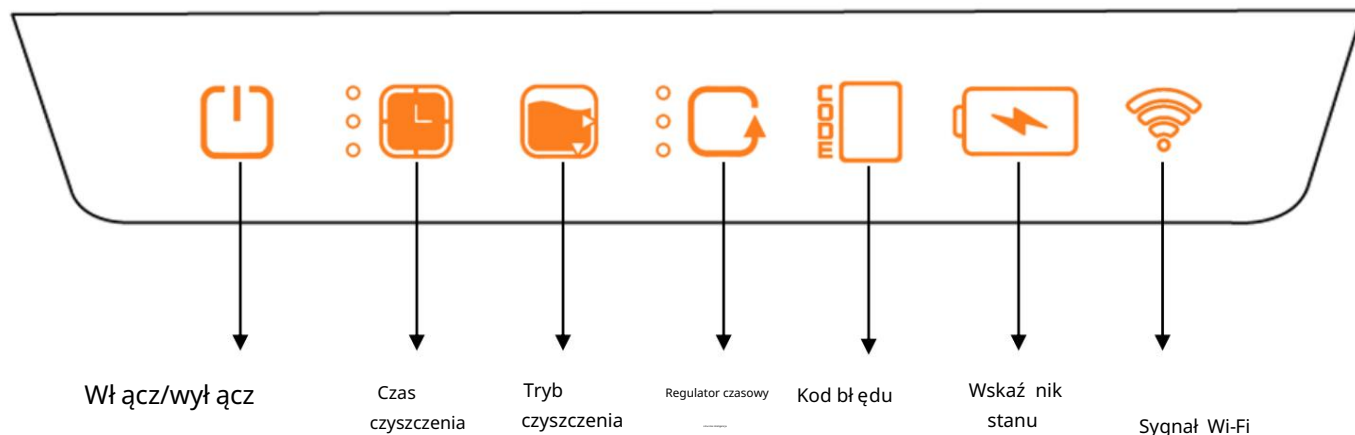
Oczyść koszyk filtra po każdym cyklu czyszczenia; nie czyść powierzchni filtra rękami.






Robot wyposażony jest w element zabezpieczający, który automatycznie zatrzymuje pracę w przypadku pracy na sucho.




W wodzie przechylaj robota we wszystkie strony, aby wypuścić powietrze i ułatwić zanurzenie robota, jak pokazano na poniższym rysunku.







2.1 Przegląd panelu sterującego



Typ przycisku	Ikona	Wyświetl stan	Opis
Przełącznik zasilania		Zielone światło miga	Stan ustawień
		Włącza się zielone światło	Stan pracy/stan kontroli pod wodą
Czas czyszczenia		Świeci się 1 zielone światło	Czas czyszczenia 0,5 godziny
		Świecą się 2 zielone światła	Czas czyszczenia 1,0 godziny
		Świecą się 3 zielone światła	Czas czyszczenia 2,0 godziny
		Wszystkie światła wyłączone	Czyszczenie do niskiego stanu naładowania baterii
Tryb czyszczenia		Włącza się trójkątne zielone światło na dole	Tryb czyszczenia od dołu
		Obydwa trójkątne zielone światła są włączone	Ogólny tryb czyszczenia (dno, ściany, powierzchnia)
Zegar AI		Świeci się 1 zielone światło	Sprzątanie co 24 godziny
		Świecą się 2 zielone światła	Sprzątanie co 48 godzin
		Świecą się 3 zielone światła	Sprzątanie co 72 godziny
		Wszystkie światła wyłączone	Timer AI nie jest potrzebny
Kod błędów		1	Awaria lewego napędu
		2	Awaria prawego napędu
		3	Awaria pompy wodnej
		4	Błąd komunikacji z centralą alarmową




		5	Awaria czujnika podczerwieni
		6	Awaria czujnika wody
Kontrolka akumulator (stan bez ładowania)		Świeci się 1 zielone światło	Poziom baterii: 20-50%
		Świecą się 2 zielone światła	Poziom baterii: 50-75%
		Świecą się 3 zielone światła	Poziom baterii: 75-100%
Niski stan ładowania akumulatora		Miga 1 czerwona lampka	Poziom baterii: 15-20%
Kontrolka akumulator (stan ładowania)		Miga 1 zielona lampka	Poziom baterii: 0-50%
		1 zielona lampka świeci, 1 zielona lampka miga	Poziom baterii: 50-75%
		2 zielone światła włączone, 1 zielone światło miga	Poziom baterii: 75-100%
		Świecą się 3 zielone światła	Poziom baterii: 100%
Kontrolka WiFi sygnał		Zielone światło miga	Wyszukiwanie sieci
		Włącza się zielone światło	Znaleziono sieć
		Czerwone światło miga	Błąd połączenia

2.2 Obsługa wyświetlacza urządzenia

- Naciśnij aby aktywować urządzenie  przez 3 sekundy, następnie se  zacznie migać i będzie można rozpocząć konfigurację robota. Po ustawieniu naciśnij  ponownie, aby potwierdzić ustawienie. Następnie umieść robota w wodzie i rozpoczyna czyszczenie automatycznie, gdy tylko osiągnie dno. Jeżeli w ciągu 3 minut nie zostanie wprowadzone żadne polecenie migające światło,  robot wyłączy się i idzie spać.

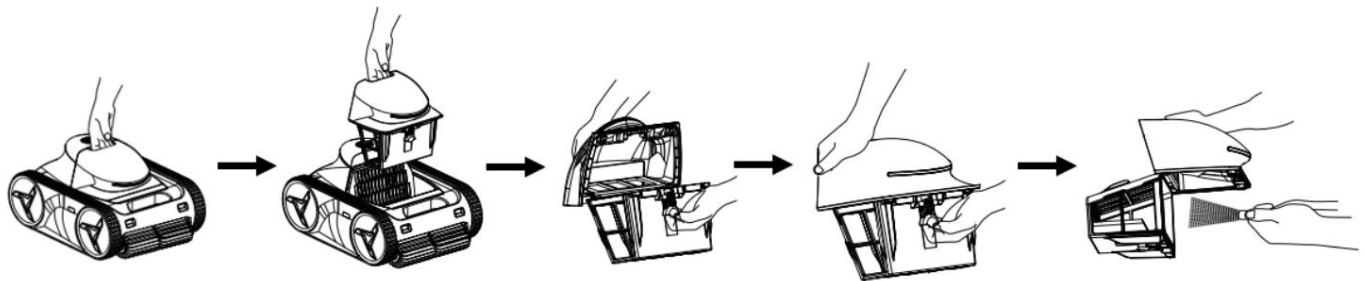
*Uwaga: ustawienie timera AI  prowadzi do dwóch różnych wyników:

(Na przykład ustawmy timer na „Czyść co 24 godziny”)

- Jeśli naciśniesz  raz, a następnie zanurz robota w wodzie, natychmiast zaczyna działać. Po zakończeniu Po jednym cyklu czyszczenia robot przejdzie w tryb uśpienia i automatycznie aktywuje się i rozpocznie pracę w ciągu 24 godzin godziny.
 - Jeśli naciśniesz przycisk , przytrzymaj je przez 3 i zanurz robota w wodzie, do której zostanie najpierw wprowadzony tryb uśpienia. Automatycznie rozpocznie czyszczenie po 24 godzinach.
- Jeżeli podczas czyszczenia poziom naładowania akumulatora spadnie poniżej 15%, pojawi się symbol  miga na czerwono i robot jest zaparkowany na skraju basenu. Po 5 minutach przechodzi w tryb uśpienia.

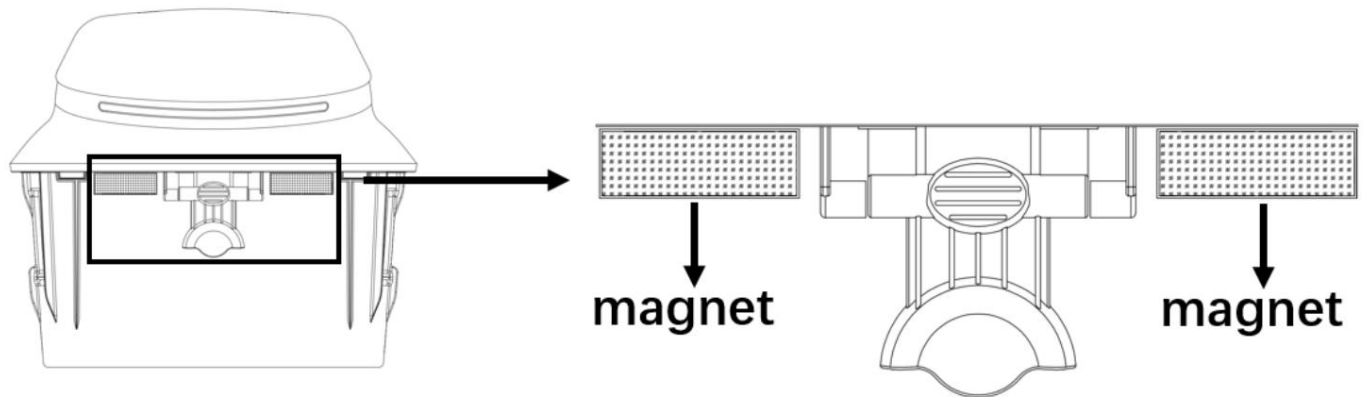
2.3 Czyszczenie koszyka filtra

Po zakończeniu cyklu czyszczenia robot zatrzymuje się na krawędzi basenu. Za pomocą haka na pręcie chwycić za uchwyt i wyjąć go z wody, poczekać, aż woda spłynie, a następnie wyczyścić koszyk filtra w następujący sposób:

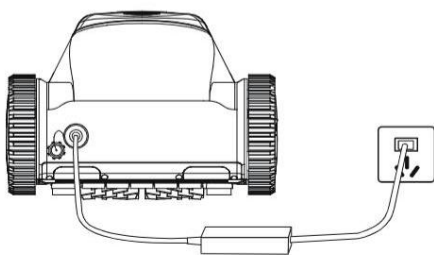


Notatka:

Aby uniknąć obrażeń, podczas czyszczenia koszyka filtra używaj rękawic gumowych.



2.4 Ładowanie robota







1. Podłącz kabel ładowarki do gniazdka i sprawdź, czy świeci się czerwona lampka na nim.
2. Otwórz osłonę gniazda robota i włóż do niej wtyczkę kabla adaptera.
3. Gdy 3 lampki akumulatora robota świecą na zielono, akumulator jest w pełni naładowany.
4. Przed ładowaniem upewnij się, że gniazdo ładowania jest suche.
5. Po naładowaniu akumulatora odłącz ładowarkę, aby chronić akumulator.
6. Jeżeli konieczne jest przechowywanie robota przez dłuższy czas, należy ładować akumulator przynajmniej co trzy miesiące, aby uniknąć zmniejszenia jego pojemności.

Uwaga: Do ładowania akumulatora robota należy używać WYŁĄCZNIE oryginalnej ładowarki.

2.5 Parowanie robota z siecią WIFI

*Uwaga:

1. Przed podłączeniem aplikacji włącz Bluetooth i Wi-Fi.
2. Sprawdź, czy podłączona sieć Wi-Fi ma częstotliwość 2,4 GHz i dobry sygnał.
3. Zezwól aplikacji na dostęp do Bluetooth.
4. Sprawdź, czy aplikacja miga po podłączeniu .

Naciskać  przez 3 s robot wyda sygnał dźwiękowy i przejdzie w tryb parowania,  będzie wtedy migać uruchom aplikację „AI-BOT”, aby wyszukać robota i sparować go z siecią, robot wyda trzykrotny sygnał dźwiękowy i po zakończeniu parowania z  świeci na zielono.

. Po sparowaniu robota można skonfigurować za pomocą aplikacji poprzez Wi-Fi lub Bluetooth.

Nie można dokonać ustawień robota za pomocą aplikacji, gdy robot znajduje się w basenie (ze względu na fizyczne ograniczenia propagacji radiowej sygnału wody).

Uwaga: pobierz aplikację „AI-BOT” ze sklepu iOS App Store/Google Play Store.



ROZDZIAŁ 3. KONSERWACJA

 OSTRZEŻENIE

1. Przed czyszczeniem i konserwacją odłącz ładowarkę od gniazdka, aby uniknąć porażenia prądem i inne zagrożenia, które mogą prowadzić do poważnych obrażeń.
2. Przed rozpoczęciem konserwacji należy założyć nasadkę magnetyczną na spód robota, aby uniknąć obrażeń spowodowanych obrotem wirnika.

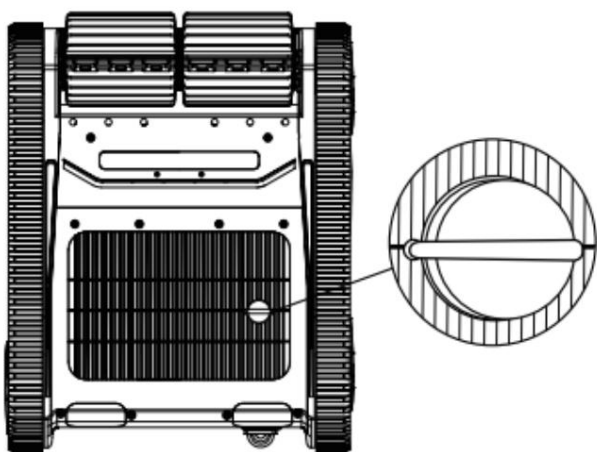
3.1 Konserwacja filtra

1. Dokładnie i regularnie czyść filtr, aby zapewnić lepsze oczyszczanie i wzrost wody. Kiedy filtr pełny lub zatkany, wydajność czyszczenia i wzrostu może być ograniczona.
2. Przynajmniej raz w roku czyść zatkany filtr łagodnym, kwaśnym detergentem i używaj odpowiedni sprzęt ochronny.

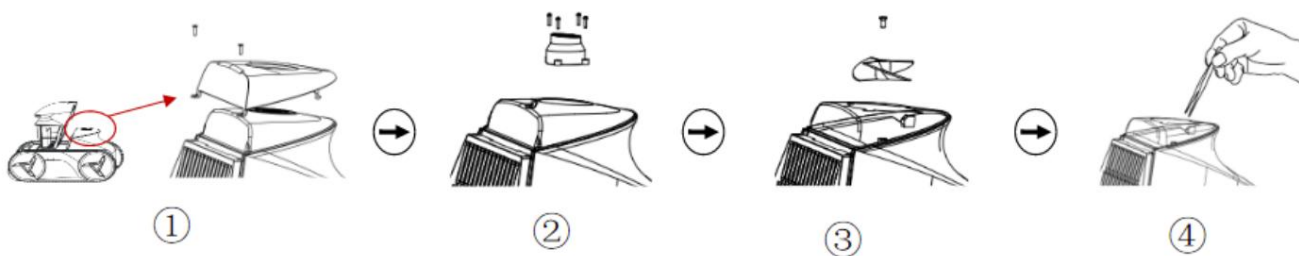
3.2 Konserwacja wirnika

Wizualnie, gdy siła ssania robota spada lub jego zdolność do wspinania się pogarsza sprawdź, czy na wirniku lub jego wale nie ma włosów ani innych zanieczyszczeń w razie potrzeby usuń je.

* Magnetyczny MUSI zostać założony przed rozpoczęciem jakichkolwiek operacji związanych z wirnikiem czapka.



Procedura jest następująca:



Zdejmij obudowę filtra, odkręć śruby mocujące pokrywę pierścienia ssącego i zdejmij pokrywę ssącą pierścieniem.

Odkręć śruby mocujące deflektor i wyjmij deflektor.

Odkręć śrubę wirnika i zdjąć wirnik. Uwaga: Podczas demontaż u wirnika

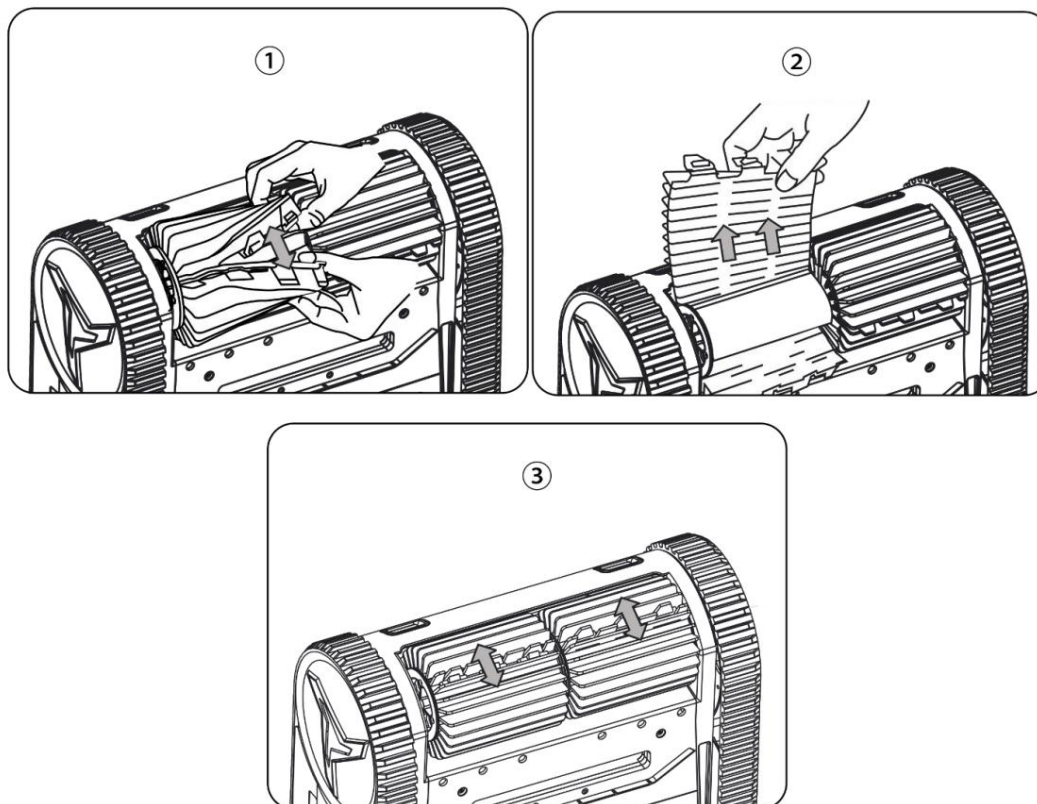
nosić rękawice, aby uniknąć obrażeń spowodowanych ostrymi krawędziami.

Usuń brud z wirnika i zmontuj wszystkie części w odwrotnej kolejności.

Uwaga: Jeśli masz problemy z konserwacją wirnika, poproś sprzedawcę o pomoc.

3.3 Wymiana zużytych szczotek

Zdemontować zużyte szczotki i zamontować nowe:



Odstać powierzchnie łączące i wyjmij szczotki.

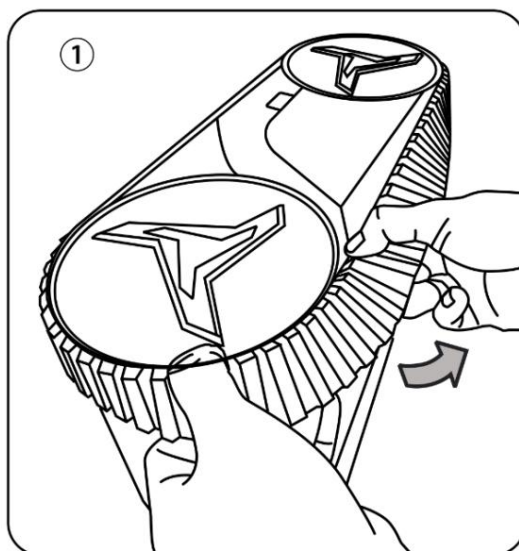
Umieść stronę bez spraszczeń pod uchwytem szczotki.

Obróć szczotkę wokół uchwytu, włóż podkładki w odpowiednie otwory i pociągnij za koniec każdej podkładki

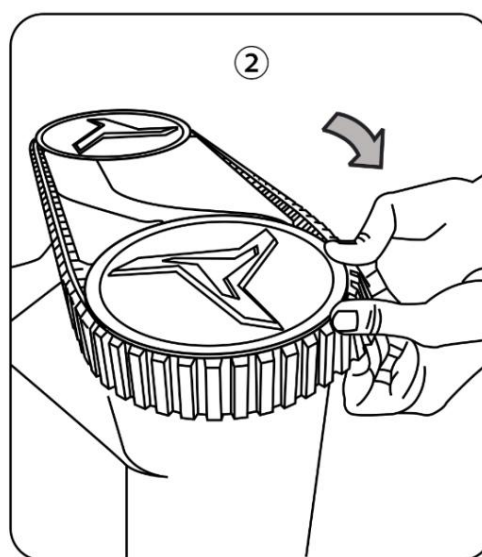
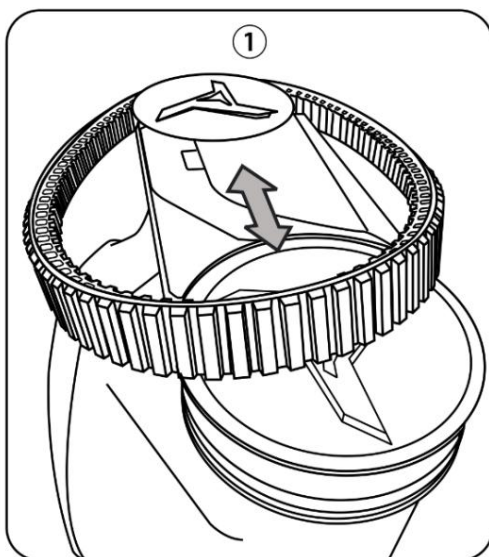
jego krawędź przechodzi przez szczelinę.

3.4 Wymiana zużytych pasków

Jeżeli paski są zużyte, należy je wymienić:



Założyć nowe paski:





ROZDZIAŁ 4. ROZWIĄZYWANIE PROBLEMÓW

Błąd	Możliwa przyczyna	Rozwiązanie
Błąd ładowania	Zabrudzenie elektrody głowicy ładowującej (nie jest to wada)	Usuń brud
	Dolny kapturek magnetyczny nie jest zdejmowany (nie jest to wada)	Zdejmij nasadkę magnetyczną
	Ładowarka jest uszkodzona	Wymień ładowarkę
Błąd przełączenia	Nie usunięto kapturka magnetycznego (nie jest to wada)	Zdejmij nasadkę magnetyczną
	Krople wody na wyświetlaczu robota lub mokre ręce operatora (nie jest to wada)	Trzymaj wyświetlacz i ręce suche, a następnie spróbuj ponownie
	Nieprawidłowe działanie (nie jest to wada)	Naciśnij przycisk zasilania na 3 sekundy
	Rozładowana bateria (nie jest to wada)	Całkowicie naładuj akumulator robota
Nie działa (nie porusza się, nie pompuje)	Niski poziom naładowania akumulatora (nie jest to wada)	Naładuj całkowicie akumulator robota
	Brak wody (nie jest to wada)	Upewnij się, że robot jest zanurzony i światła są włączone
	Nie naciśnięcie przycisku włącz/wyłącz po ustawieniu (nie jest to błąd)	Po ustawieniu naciśnij przycisk włączania/wyłączania i przed nurkowaniem sprawdź, czy światła są włączone
	Pełny kosz filtra (nie jest to wada)	Wyczyść kosz filtra
Robot jest poruszony, ale nie pompuje	Wirnik zablokowany	Sprawdź, czy pierścień prowadzący nie jest zablokowany przez zanieczyszczenia i nie utrudnia obrotu wirnika. (Założ nasadkę magnetyczną przed rozpoczęciem pracy, aby uniknąć obrażeń w wyniku obracania się wirnika).
	Pełny kosz filtra (nie jest to wada)	Wyczyść kosz filtra
	Zablokowany dopływ wody (nie jest to wada)	Wyjmij kosz filtra i wyczyść dopływ wody
	Niski poziom naładowania akumulatora (nie jest to wada)	Naładuj całkowicie akumulator robota
Robot pompuje, ale się nie porusza	Blokowanie ruchu silnika	Skontaktuj się ze sprzedawcą w celu wymiany
	Pasek odkształcił się i zaciął (nie jest to wada)	Odwróć robota do góry nogami i obracaj pasek w przód i w tył, aby go poluzować
	Pasek jest uszkodzony	Wymień pasek
	Zablokowany skrobak (nie jest to wada)	Wyczyść skrobak
	Robot utknął na przeszkodzie i spowodował o to jego automatyczne zabezpieczenie	Usuń przeszkodę i uruchom ponownie robota

	wył ączenie (nie jest to wina)	
	Peł ny kosz filtra (nie jest to wada)	Wyczyść koszzyk filtra
Wspinaczka nie działa	Podczas czyszczenia od dołu (nie jest to wada)	Przeł ącz na ogólny tryb czyszczenia
	Wirnik jest zablokowany	Sprawdź , czy pierścień prowadzący nie jest zablokowany przez zanieczyszczenia i nie utrudnia obrotu wirnika. (Zał óż nasadkę magnetyczną przed rozpoczęciem pracy, aby uniknąć obraż eńw wyniku obracania się wirnika).
	Peł ny kosz filtra (nie jest to wada)	Wyczyść koszzyk filtra
	Zablokowany dopł yw wody (nie jest to wada)	Wyjmij koszzyk filtra i wyczyść dopł yw wody
Sł aba skuteczność czyszczenia	Niski poziom nał adowania akumulatora (nie jest to usterka)	Nał aduj akumulator robota
	Wirnik jest zablokowany	Usuń brud lub wł osy, które utkwil y w pierścieniu prowadzącym
	Peł ny kosz filtra (nie jest to wada)	Wyczyść koszzyk filtra
	Zablokowany dopł yw wody (nie jest to wada)	Wyjmij koszzyk filtra i wyczyść dopł yw wody.
	Uszkodzony skrobak	Wymień zgarniacz
	Uszkodzony kosz filtra	Wymień kosz filtra
Robot jest nie wył ącza się	Bł ąd oprogramowania	Wł óż nasadkę magnetyczną w dolną część na 5 sekund, następnie zdejmij ją i uruchom ponownie robota
Kod bł ędu	<ol style="list-style-type: none"> 1. Awaria lewego napędu 2. Awaria prawego napędu 3. Awaria pompy wodnej 4. Bł ąd komunikacji z panel sterowania 5. Awaria podczerwieni czujniki 6. Wadliwy czujnik wody 	Uruchom ponownie robota wkł adając nasadkę magnetyczną i sprawdź czy kod bł ędu zniknie. Jeśli nie zniknie, skontaktuj się ze sprzedawcą.

Notatka:

1. Nie używaj robota, gdy w basenie znajdują się ludzie lub zwierzęta.
2. Przed rozpoczęciem konserwacji robota NALEŻY ODŁĄCZYĆ ładowarkę.
3. W przypadku problemów niewymienionych w tym Podręczniku rozwiązywania problemów skontaktuj się ze sprzedawcą.
4. Gdy wystąpi usterka lub poziom naładowania akumulatora spadnie poniżej 15%, robot zwykle zatrzyma się na krawędzi basenu.
5. Jeśli wystąpi błąd, uruchom ponownie robota, wkładając nasadkę magnetyczną w spód robota.
6. W przypadku nieprawidłowego działania robota na panelu operatora wyświetli się kod błędny (patrz 2.1) oraz przycisk zasilania  już panel sterowania miga na czerwono. Klikając ponownie  skasujesz komunikat o błędzie i włączysz dalszą pracę robota. Jeśli błąd wystąpi ponownie, zapoznaj się z przewodnikiem rozwiązywania problemów.

We wnętrzu



Z przełączanym zasilaczem, do użytku wyłącznie w pomieszczeniach zamkniętych.

Recykling



Robot zawiera akumulator litowo-jonowy, który powinien zostać zutylizowany przez wykwalifikowaną organizację zajmującą się recyklingiem urządzeń elektronicznych zawierających baterie. Recykling baterii i urządzeń zawierających baterie przyczynia się do ochrony środowiska i zdrowia ludzkiego. Nie demontuj baterii ani jej nie wyrzucaj zwykłych odpadów komunalnych lub w pojemnikach na odpady sortowane.

Wyłączenia gwarancji

Gwarancja wygasa w następujących przypadkach:

- *Nieprawidłowa obsługa urządzenia na skutek nieprzestrzegania instrukcji obsługi.
- *Uszkodzenie robota spowodowane niewłaściwym użytkowaniem lub inne uszkodzenia nie spowodowane wadą produkcyjną.
- *Naprawa lub serwis robota wykonywany przez nieautoryzowanego sprzedawcę lub centrum serwisowe.
- * Uszkodzenie uszczelki akumulatora spowodowane nieautoryzowanym serwisem.
- *Przeładowanie akumulatora w wyniku użycia niezatwierdzonego źródła zasilania.
- * Nieprawidłowe działanie urządzenia spowodowane użyciem niezatwierdzonych akcesoriów.