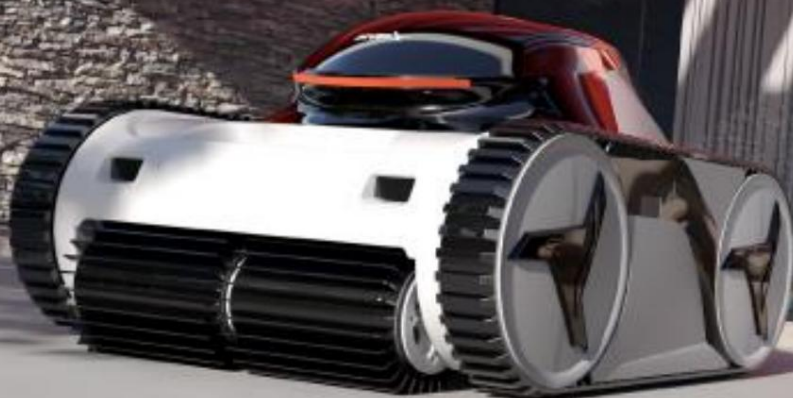


AI-WIRELESS ROBOTIC POOL CLEANER

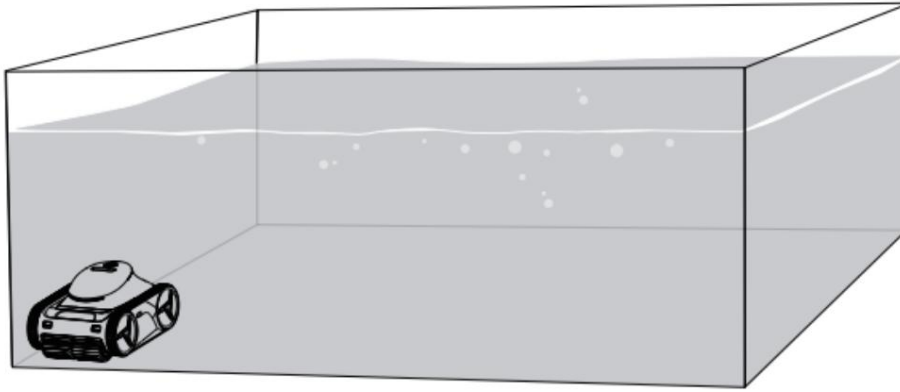


 **USER MANUAL**

★ ★ TIPPEK ★ ★

Hogyan lehet a lehető leghatékonyabb tisztítást elérni

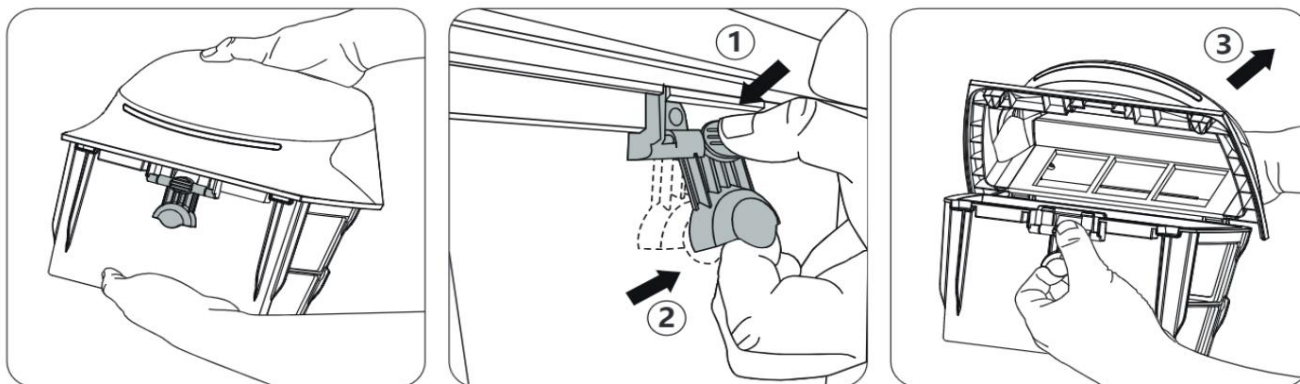
Javasoljuk, hogy a robotot a medence egyik sarkába helyezze, ami megkönnyíti a medencefenék teljes területének gyors lefedését.



Hogyan öntsünk vizet egy robotból

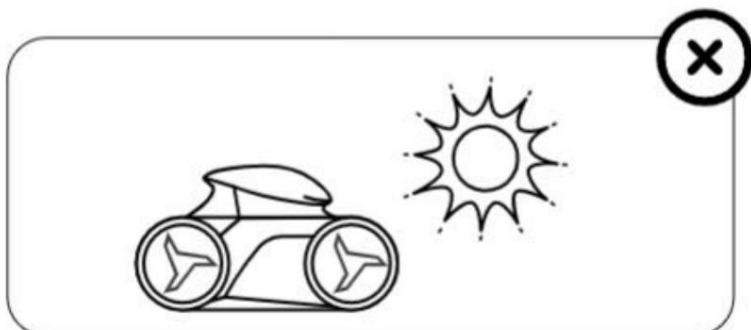
Helyezze a robotot egy kis időre a medence szélére, és hagyja lefolyni a vizet.

Hogyan kell kinyitni a szűrőházat



! Az akkumulátor védelme érdekében javasoljuk a robot akkumulátorának teljes feltöltését 3 havonta, és ha a robotot 14 napnál tovább nem használja, tegye bele a mágnessapkát.

Ne tegye ki a robotot hosszan tartó napfény hatásának.





FIGYELMEZTETÉSEK

Az ezen a figyelmeztető oldalon található információk segítenek a robot biztonságos működtetésében, megvédik magát és másokat a kockázatoktól, és megelőzik a robot és egyéb vagyontárgyak sérülését.

ÁLTALÁNOS FIGYELMEZTETÉSEK • A robot

használat előtt olvassa el ezt a kézikönyvet. • A robot úszómedencék tisztítására szolgál; ne használja más célra. • Tartsa távol a robotot gyermekektől vagy csökkent fizikai, érzékszervi vagy mentális képességű, tapasztalattal és tudással nem rendelkező személyektől, kivéve, ha felügyelet alatt állnak vagy utasítást kapnak. • A robot telepítését, üzemeltetését és karbantartását a jelen kézikönyvben megadott utasítások szerint kell elvégezni. • A telepítőknek követniük kell a gyártó utasításait, és követniük kell a nemzeti vagy helyi szerelési szabványokat. A gyártó nem vállal felelősséget a szerelési, használati és karbantartási utasítások figyelmen kívül hagyásából eredő károkért.

• A robot nem megfelelő telepítése vagy használata súlyos anyagi károkat és személyi sérüléseket okozhat. • Ne lépjen be a medencébe, amíg a robot a vízben van.

A HASZNÁLATRA VONATKOZÓ FIGYELMEZTETÉSEK • Csak a

készülékhez mellékelte levehető tápegységet használja az akkumulátor töltéséhez, és helyezze a tápegységet legalább 3,5 méterre a szélétől.

úszómedence.

• Bármilyen karbantartás előtt húzza ki a robotot az áramforrásból, és helyezze be a mágneses fedelet. • Ne működtesse a robotot nedves kézzel. • Meghibásodás esetén ne próbálja saját maga megjavítani a robotot, és ne nyissa ki a motordobozt, forduljon a forgalmazóhoz. • Meghibásodás esetén, vagy ha töltés közben szokatlan szag árad a robotból, azonnal válassza le a robotot az áramforrásról és forduljon a kereskedőhöz. • Szervizhez és javításhoz csak a gyártó által szállított eredeti alkatrészeket használjon.

ÁLTALÁNOS ÜZEMELTETÉSI FELTÉTELEK i. Vízmélység: 1-2,5 m ii.

Vízhőmérséklet: 4 °C ~ 35 °C (15

°C alatti hőmérséklet csökkentheti az akkumulátor élettartamát) iii. PH: 7,0-7,8 iv. NaCl: 5000 PPM, MAX v. Klór: 4 PPM, MAX

• A robotot privát

úszómedencékben való

használatra tervezték. • Ha a

víz mélysége kisebb, mint 40 cm, a robot automatikusan leáll, hogy

elkerülje a motor károsodását. • A medence alján lévő üzemmódban a robot nem tud leküzdeni a 30°-ot meghaladó lejtős felületet. •

Ne használja a robotot klór sokkolás közben. • Ne használja a robotot zivatar vagy viharos időben. • Ne tegye ki a robotot hosszú ideig közvetlen esőnek vagy napfénynek.



ÉRTESÍTÉS

• Mielőtt felveszi a robotot a medencéből, hagyja, hogy a medence szélén kifolyjon belőle a víz; lassan emelje fel a robotot, hogy elkerülje a hátsérülést. • Tisztítsa meg a szűrőkosarat minden tisztítási ciklus után. • Ne húzza ki a robotot a vízből a szíjainál fogva.



MEGJEGYZÉS

• Ha a robot akkumulátorának szintje 30% alá esik, a robot csak a medence alját fogja megtisztítani. a. Robot tárolás:

i. Tárolás előtt győződjön meg arról, hogy a robot teljesen száraz. Ez megakadályozza a motorok és a belső alkatrészek leromlását vagy károsodását. ii. Használat után alaposan tisztítsa meg a szűrőkosarat, és ne hagyja, hogy a szennyeződés megszáradjon a szűrőkosárban. iii. Hosszú távú tárolás előtt óvatosan tekerje fel a kábelt, csavarás nélkül.

b. Az optimális tárolási hőmérséklet -10-45 °C, a relatív páratartalom pedig 30% és 70% között legyen.

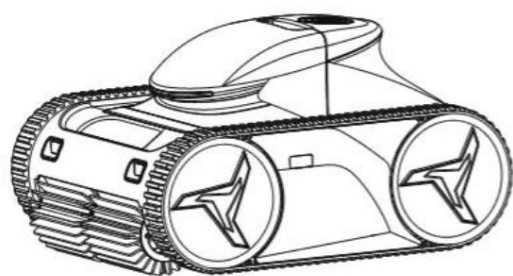
Tartalom

1. SZAKASZ. TERMÉK ÁTTEKINTÉSE	6
1.1 A csomag tartalma	6
1.2 Műszaki adatok	7
1.3 Termék áttekintése.....	8
2. RÉSZ. MŰKÖDÉS	9
2.1 A kezelőpanel áttekintése.....	10
2.2 A készülék kijelzőjének működése	11
2.3 A szűrőkosár tisztítása	12
2.4 A robot töltése.....	12
2.5 A robot párosítása a WIFI hálózattal	13
3. SZAKASZ. KARBANTARTÁS	14
3.1 A szűrő karbantartása	14
3.2 A járókerék karbantartása.....	14
3.3 Elhasználódott kefék cseréje.....	15
3.4 Elhasználódott övek cseréje	16
4. RÉSZ. HIBAELHÁRÍTÁS	17

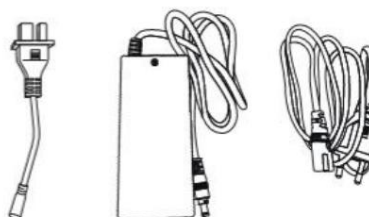
1. SZAKASZ. TERMÉK ÁTTEKINTÉSE

1.1 A csomag tartalma

A robotcsomag a következő elemeket tartalmazza. Kérjük, forduljon hozzánk, ha sérült vagy hiányzó alkatrészt talál az eladónak.



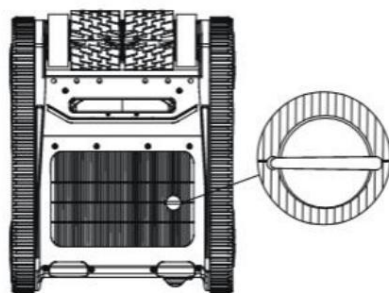
①



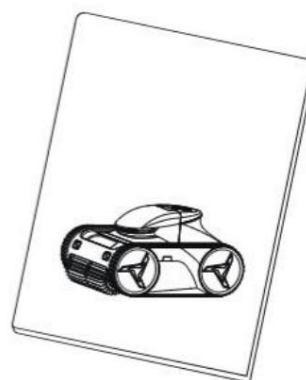
②



③



④



⑤

Robot Töltő Horog Mágneses fedél*2 Használati utasítás

Jegyzet:

1. Használat vagy töltés előtt távolítsa el a mágneses fedelet Ha 14 évnél tovább nem használja a robotot napon, tegyen egy mágneses fedelet a robot aljára, hogy megvédje az akkumulátort.

2. Ha a robot hiba lép fel, helyezze be a mágneses fedelet a robot aljába körülbelül 2 másodpercre, majd távolítsa el indítsa újra és a botot.

1.2 Műszaki adatok

Modell	X80	X60	X45	X30
Működési állapot referencia*: Padló üzemmód				
Az akkumulátor élettartama	8 óra	6 óra	4,5 óra	3 óra
Üzemi állapot referencia*: Padló/fal/szint üzemmód				
Az akkumulátor élettartama	4,5 óra	3,5 óra	2,5 óra	2 óra
Töltési idő	5 óra	4 óra	3 óra	2 óra
Akkumulátor	14 Ah (352 Wh)	10,4 Ah (262 wh) 7,8 Ah (196 wh)		5,2 Ah (131 Wh)
Optimális medence hőmérséklet	4 ~ 35 °C			
Tisztítási mód	Csak padló / Padló és falak és szint			
Több ciklus opció	0,5h / 1h / 2h / Amíg az akkumulátor le nem merül			
Intelligens mód időzítő	Tisztítás 24 óránként / 48 óránként / 72 óránként			
Alkalmazás App	ÚJRA			
Szűrő kapacitása	3,2 l			
A szűrés finomsága	180 µm			
Szivattyú áramlás	22-10 (m ³ /h)	20-10 (m ³ /h)		
Teljesítmény	30-110 W			
Mozgási sebesség	12 m/perc			
Motorok száma	3			
Töltő bemenet	90-265 VAC ~ 50/60 Hz			
Üzemi feszültség/áram	25,2 V / 1,2 A			
Töltő teljesítmény	72,5W			
Nettó/bruttó tömeg munka	12/17 kg	12/17 kg	11,5 / 16,5 kg	11,5 / 16,5 kg
A robot méretei (H*Sz*M)	495*395*265 mm			
A robotcsomag méretei (H*Sz*H)	580*448*330 mm			

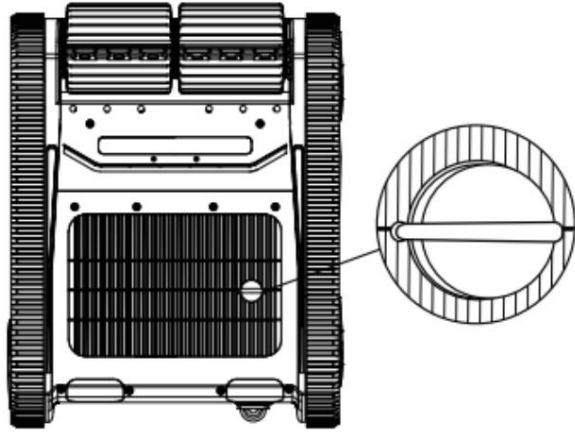
* Megjegyzés: A fenti működési idők 2 órás takarításon alapulnak padló üzemmódban egy medencében

betét.

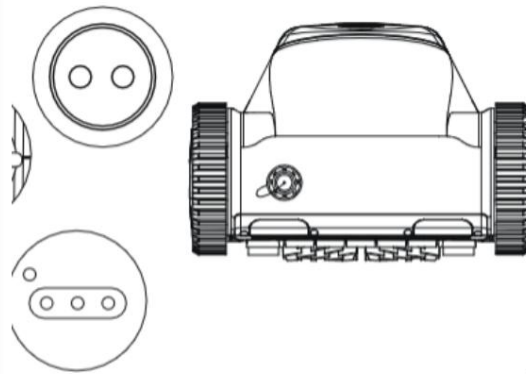
Megjegyzés: A gyártó fenntartja a jogot, hogy ezeket a specifikációkat előzetes értesítés nélkül módosítsa.

1.3 Termék áttekintése

Távolítsa el a mágnessapkát a robot aljáról a jól tárolja.



Távolítsa el az aljzat fedelét. Az aljzat újbóli teljes feltöltése után fedjük le fedővel.

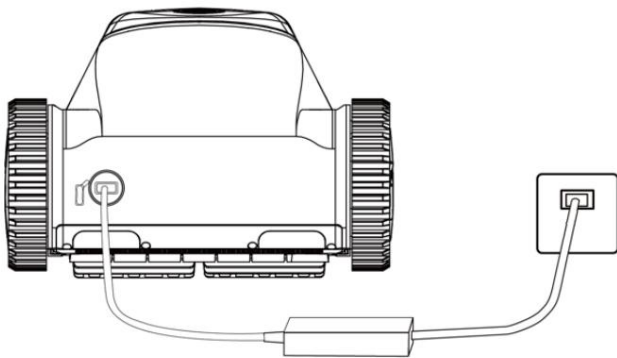


Csatlakozás az aljzathoz (90-265 V) keresztül töltők.

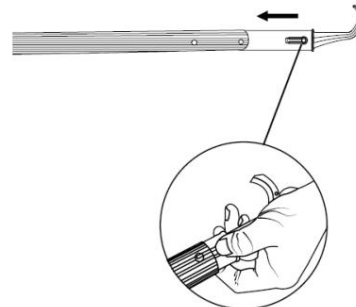
3 sáv világoszöld: Töltési szint: 100%

Töltse fel teljesen a robot akkumulátorát az első használat előtt kapacitás.

*Ajánlott töltési hőmérséklet: 6-35°C



Szerelje fel a horgot a rúdra (a rudat nem tartalmazza).



2. SZAKASZ MŰKÖDÉS

ÉRTEŚÍTÉS

A robot esetleges károsodásának vagy a személyi sérülések elkerülése érdekében tartsa be az alábbi irányelveket:

- a. Tisztítás után tárolja a robotot hűvös, száraz helyen, távol a közvetlen napfénytől
- b. A robot súlya megnő a vízzel való feltöltést követően. Amikor felveszi a robotot a vízből, várja meg, amíg lemerül víz.

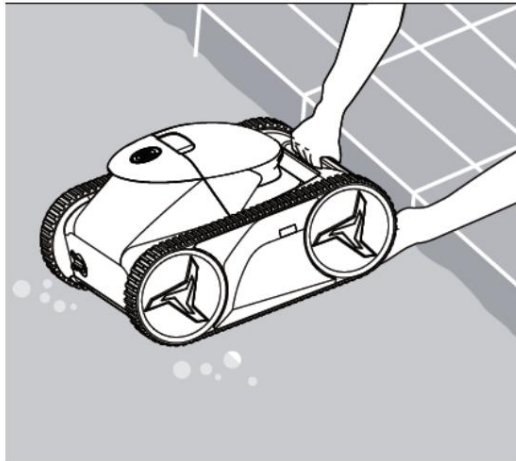
FONTOS

A beállítás után 3 percen belül tegye a robotot a vízbe, különben a robot alvó állapotba kerül.

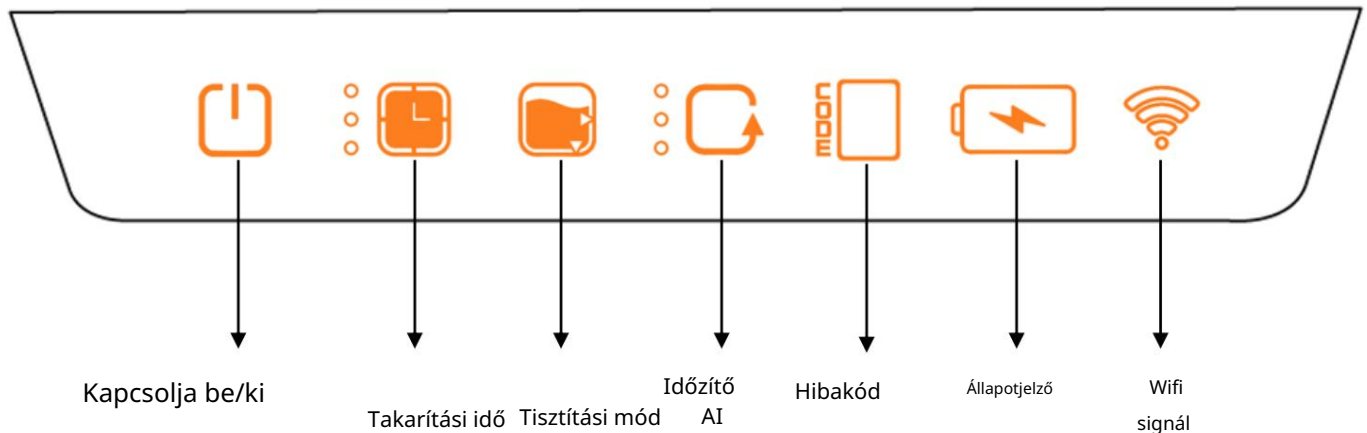
Tisztítsa meg a szűrőkosarat minden tisztítási ciklus után; ne tisztítsa meg kézzel a szűrő felületét.

A robot fel van szerelve egy biztonsági elemmel, amely szárazonfutás esetén automatikusan leállítja a működését.




A vízben döntse meg a robotot minden irányba, hogy kiengedje a levegőt, és megkönnyítse a robot alámerítését, az alábbi ábrán látható módon.







2.1 A kezelőpanel áttekintése



Gomb típusa	Ikon	Állapot megjelenítése	Leírás
Főkapcsoló		A zöld lámpa villog	Beállítások állapota
		A zöld lámpa világít	Működési állapot/Ellenőrzési állapot alatt víz által
Takarítási idő		1 zöld lámpa világít	Tisztítási idő 0,5 óra
		2 zöld lámpa világít	Tisztítási idő 1,0 óra
		3 zöld lámpa világít	Tisztítási idő 2,0 óra
		Minden lámpa kikapcsolva	Tisztítás alacsony töltöttségi szintig akkumulátor
Tisztítási mód		Alul világít a háromszög alakú zöld lámpa	Alsó tisztítási mód
		Mindkét háromszög alakú zöld lámpa világít	Általános tisztítási mód (alul, falak, felület)
AI időzítő		1 zöld lámpa világít	Takarítás 24 óránként
		2 zöld lámpa világít	Takarítás 48 óránként
		3 zöld lámpa világít	Tisztítás 72 óránként
		Minden lámpa kikapcsolva	AI időzítő nem szükséges
Hibakód		1	Bal meghajtó hiba
		2	Jobb meghajtó hiba
		3	Vízszivattyú meghibásodás
		4	Kommunikációs hiba a vezérlőpanellel


		5	Infravörös érzékelő meghibásodása
		6	Vízérzékelő meghibásodás
Jelzőlámpa akkumulátor (töltés nélküli állapot)		1 zöld lámpa világít	Az akkumulátor töltöttségi szintje: 20-50%
		2 zöld lámpa világít	Az akkumulátor töltöttségi szintje: 50-75%
		3 zöld lámpa világít	Az akkumulátor töltöttségi szintje: 75-100%
Alacsony állapot akkumulátor töltés		1 piros lámpa villog	Az akkumulátor töltöttségi szintje: 15-20%
Jelzőlámpa akkumulátor (töltési állapot)		1 zöld fény villog	Az akkumulátor töltöttségi szintje: 0-50%
		1 zöld fény villog, 1 zöld fény villog	Akkumulátor töltöttségi szint: 50-75%
		2 zöld lámpa világít, 1 zöld fény villog	Elem töltöttségi szint: 75-100%
		3 zöld lámpa világít	Az akkumulátor töltöttségi szintje: 100%
WiFi jelzőfény jel		A zöld lámpa villog	Hálózati keresés
		A zöld lámpa világít	Hálózat található
		A piros fény villog	Csatlakozási hiba


2.2 A készülék kijelzőjének működése


1. Nyomja meg a gombot a készülék aktiválásához  3 másodpercig, majd se  villogni kezd, és elindíthatja a beállítást robot. A beállítás után nyomja meg a gombot  ismét a beállítás megerősítéséhez. Ezután helyezze a robotot a vízbe és automatikusan elkezd a tisztítást, amint eléri az alját. Ha 3 percen belül nem adnak be parancsot villanófény,  a robot kikapcsol és elalszik.

*Megjegyzés: AI időzítő beállítása  két különböző eredményhez vezet:

(Példaként állítsuk az időzítőt "24 óránkénti tisztítás" értékre)

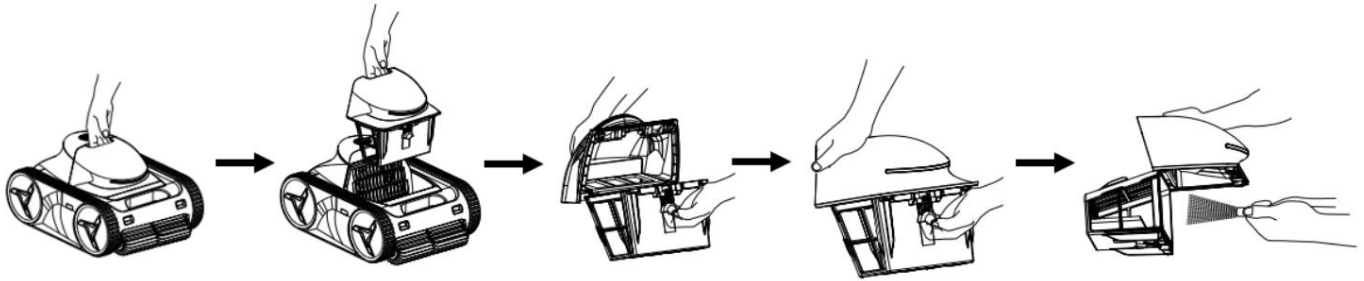
a. Ha megnyomja  egyszer, majd merítse vízbe a robotot, azonnal működésbe lép. Befejezés után Egy tisztítási ciklus után a robot alvó üzemmódba lép, és 24 órán belül automatikusan aktiválódik és elkezd dolgozni óra.

b. Ha megnyomja a gombot , tartsa lenyomva 3-ig, és merítse vízbe a robotot, először az kerül bele alvó mód. 24 óra elteltével automatikusan megkezd a tisztítást.

2. Ha az akkumulátor töltöttségi szintje 15% alá esik a tisztítási ciklus alatt, a szimbólum  pirosan villog és a robot a medence szélén parkol. 5 perc után alvó üzemmódba kapcsol.

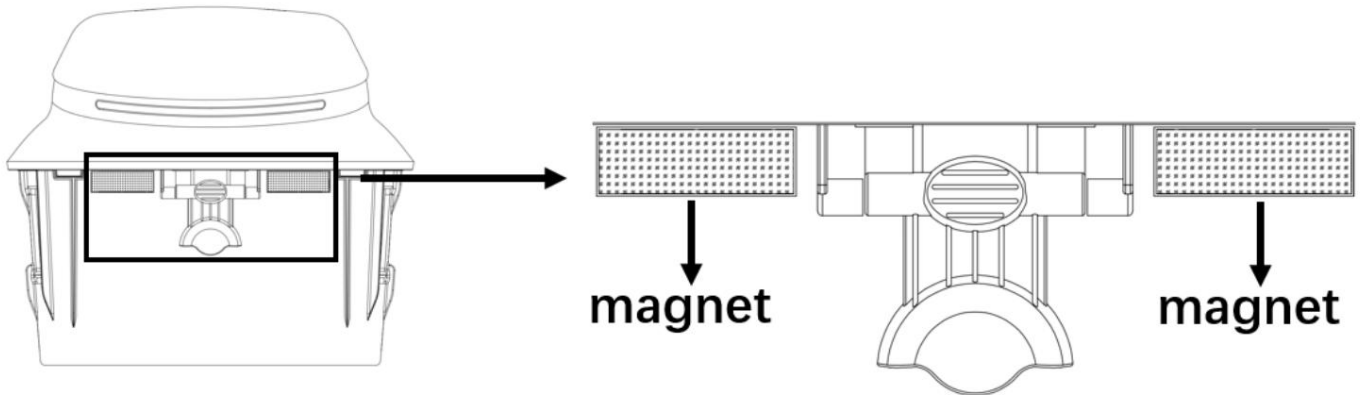
2.3 A szűrőkosár tisztítása

A tisztítási ciklus befejezése után a robot megáll a medence szélén. A rúdon lévő horog segítségével fogja meg a fogantyút és emelje ki a vízből, hagyja kifolyni a vizet és tisztítsa meg a szűrőkosarat az alábbiak szerint:

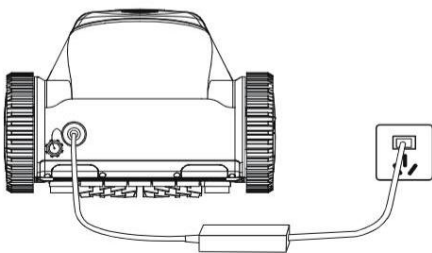


Jegyzet:

A sérülések elkerülése érdekében használjon gumikesztyűt a szűrőkosár tisztításakor.



2.4 A robot töltése






1. Dugja be a töltőkábelt a konnektorba, és ellenőrizze, hogy világít-e rajta a piros lámpa.
2. Nyissa ki a robot aljzat fedelét, és dugja bele az adapterkábel dugóját.
3. Amikor a robot 3 akkumulátorjelző lámpája zölden világít, az akkumulátor teljesen fel van töltve.
4. Töltés előtt győződjön meg arról, hogy a töltőaljzat száraz.
5. Az akkumulátor feltöltése után húzza ki a töltőt az akkumulátor védelme érdekében.
6. Ha a robotot hosszabb ideig kell tárolni, legalább háromhavonta töltse fel az akkumulátort, hogy elkerülje kapacitásának csökkenéséhez.


Megjegyzés: A robot akkumulátorának töltéséhez CSAK az eredeti töltőt szabad használni.

2.5 A robot párosítása a WIFI hálózattal

*Figyelem:

1. Az APP csatlakoztatása előtt kapcsolja be a Bluetooth-t és a Wifi-t.
2. Ellenőrizze, hogy a csatlakoztatott Wifi hálózat frekvenciája 2,4 GHz, és jó a jele.
3. Engedélyezze az APP hozzáférését a Bluetooth-hoz.
4. Ellenőrizze, hogy az APP villog-e, amikor csatlakozik  .

Sajtó  3 másodpercig a robot sípol, és párosítási módba lép,  akkor villogni fog

futtassa az „AI-BOT” alkalmazást a robot megkereséséhez és párosításához a hálózattal, a robot háromszor sípol, és a párosítás befejezése után -vel  zölden világít.

. A párosítás után a robot beállítható az APP segítségével Wi-Fi-n vagy Bluetooth-on keresztül.

A robot beállításai nem végezhetők el az APP használatával, amikor a robot a medencében van (a rádió terjedésének fizikai korlátai miatt vízjelzés).

Megjegyzés: Kérjük, töltsse le az "AI-BOT" alkalmazást az iOS App Store/Google Play Store áruházból.



3. SZAKASZ KARBANTARTÁS

FIGYELMEZTETÉS

1. Tisztítás és karbantartás előtt húzza ki a töltőt a konnektorból, hogy elkerülje az áramütést és egyéb kockázatok, amelyek súlyos sérülésekhez vezethetnek.
2. A karbantartás megkezdése előtt a sérülések elkerülése érdekében helyezze be a mágnessapkát a robot aljába a járókerék forgása okozza.

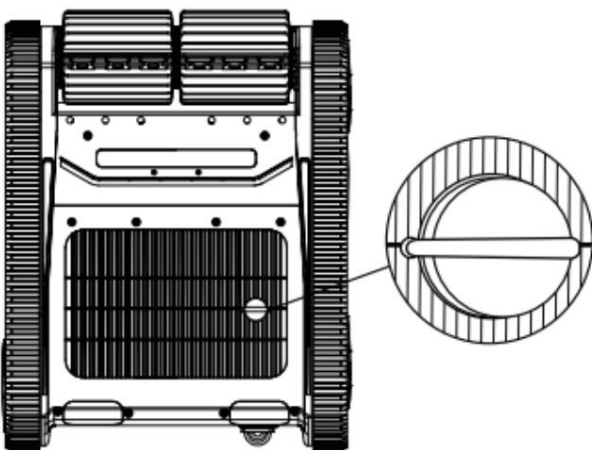
3.1 Szűrő karbantartása

1. Tisztítsa meg alaposan és rendszeresen a szűrőt a jobb víztisztítás és -emelkedés érdekében. Amikor a szűrő tele vagy eltömődött, a tisztítási és emelési teljesítmény romolhat.
2. Évente legalább egyszer tisztítsa meg az eltömődött szűrőt enyhe savas tisztítószerrel, és használja megfelelő védőfelszerelés.

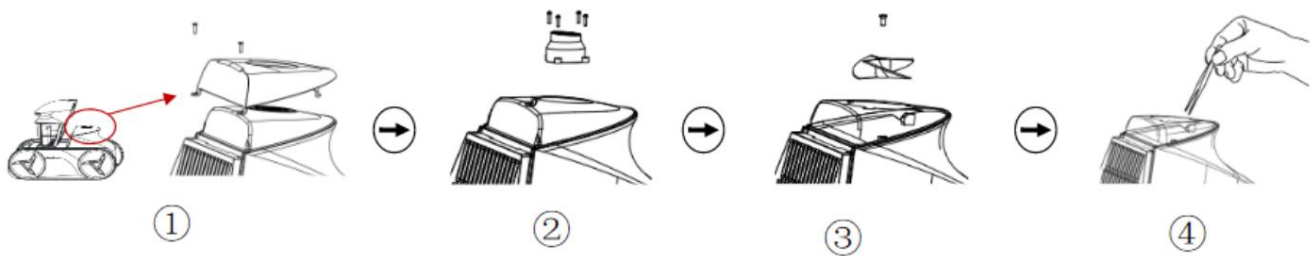
3.2 A járókerék karbantartása

Amikor a robot szívóereje csökken vagy mászóképesége romlik, vizuálisan ellenőrizze, hogy nincs-e szőr vagy egyéb törmelék a járókeréken vagy annak tengelyén, és szükség esetén távolítsa el őket.

* A járókerékkel kapcsolatos bármilyen művelet megkezdése előtt mágnessapka KELL behelyezni sapka.



Az eljárás a következő:



Távolítsa el a szűrőházat, csavarja ki a szívógyűrű fedelének rögzítőcsavarjait és vegye le a szívófedelelet gyűrűk.

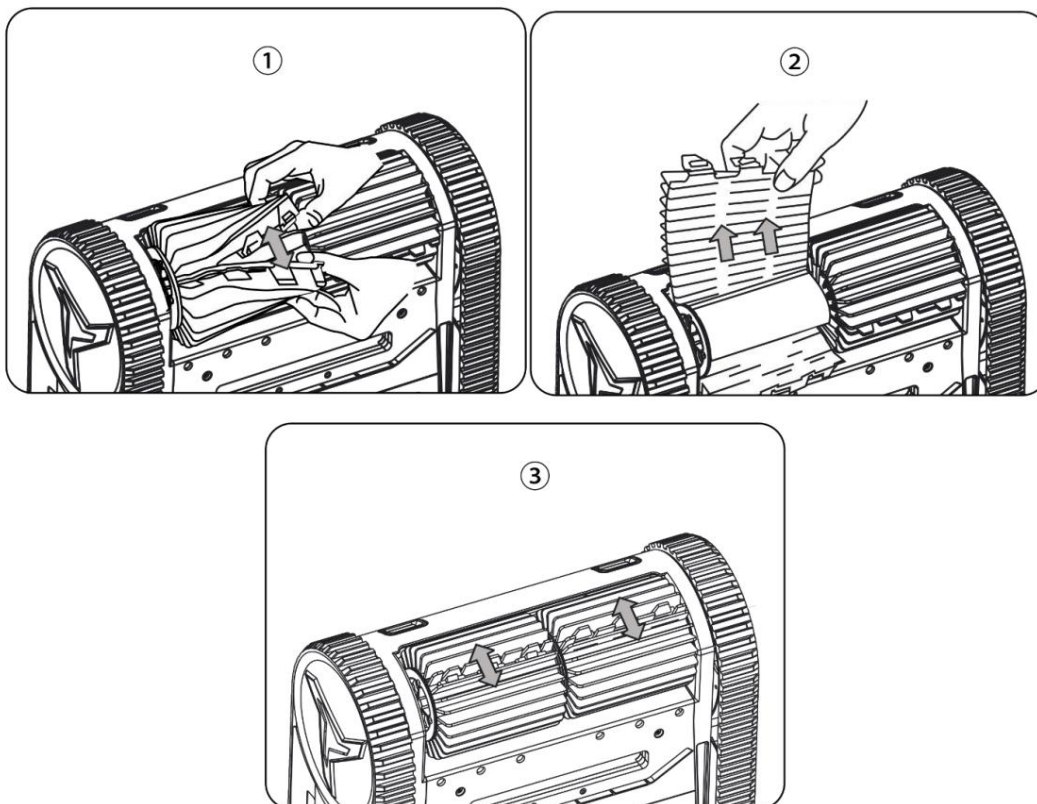
Távolítsa el a terelőelem rögzítőcsavarjait, és távolítsa el a terelőt.

Csavarja ki a járókerék csavarját, és távolítsa el a járókereket. Megjegyzés: A járókerék eltávolításakor viseljen kesztyűt, hogy elkerülje az éles peremek okozta sérüléseket.

Távolítsa el a szennyeződést a járókerékről, és fordított sorrendben szerelje vissza az összes alkatrészt. Megjegyzés: Ha problémái vannak a járókerék karbantartása során, kérjen segítséget a kereskedőtől.

3.3 Az elhasználódott kefék cseréje

Szerelje szét a kopott keféket, és helyezzen be újakat:



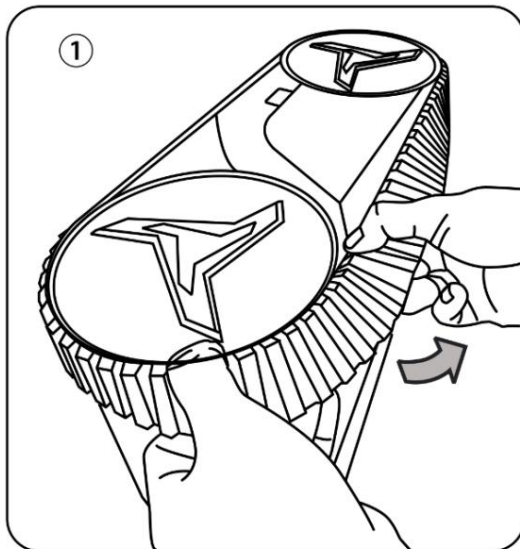
Válassza le az összekötő felületeket és távolítsa el a keféket.

Helyezze a lapok nélküli oldalt a kefetartó alá.

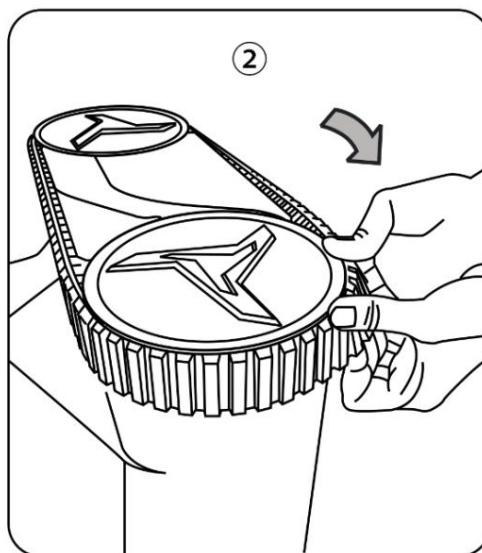
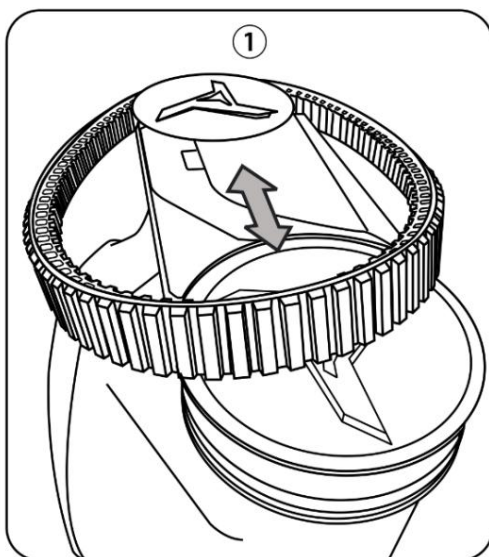
Forgassa el a kefék a tartó körül, helyezze be a párnákat a megfelelő lyukakba, és húzza meg minden párna végét éle átment a résen.

3.4 Az elhasználódott övek cseréje

Ha az övek elkoptak, cserélje ki őket:



Szerelje be az új öveget:



4. SZAKASZ. HIBAELHÁRÍTÁS

Hiba	Lehetséges ok	Megoldás
Töltési hiba	Kosz a töltőfej elektródáján (nem hiba)	Távolítsa el a szennyeződések
	Az alsó mágnessapka nincs eltávolítva (nem hiba)	Távolítsa el a mágnessapkát
	A töltő sérült	Cserélje ki a töltőt
Kapcsolási hiba	Mágneses kupak nincs eltávolítva (nem hiba)	Távolítsa el a mágnessapkát
	Vízcseppek a robot kijelzőjén vagy a kezelő nedves kezén (nem hiba)	Tartsa szárazon a kijelzőt és a kezeit, majd próbálkozzon újra
	Nem megfelelő működés (nem hiba)	Nyomja meg a bekapcsológombot 3 másodpercig
	Lemerült akkumulátor (nem hiba)	Töltse fel teljesen a robot akkumulátorát
Nem működik (nem mozog, nem pumpál)	Alacsony akkumulátor (nem hiba) Töltse fel teljesen a robot akkumulátorát	
	Elfogyott a víz (nem hiba)	Győződjön meg arról, hogy a robot víz alatt van, és a lámpák világítanak
	Nem nyomja meg a gombot beállítás után kapcsolja be/ki (nem hiba)	A beállítás után nyomja meg a be-/kikapcsoló gombot, és bűvárkodás előtt ellenőrizze, hogy a lámpák világítanak-e
	Teljes szűrőkosár (nem hibás)	Tisztítsa meg a szűrőkosarat
A robot az mozog, de nem pumpál	A járókerék blokkolva	Ellenőrizze, hogy a vezetőgyűrűt nem takarja-e el törmelék, és nem akadályozza-e a járókerék forgását. (A művelet megkezdése előtt helyezze be a mágnessapkát, hogy elkerülje a járókerék forgása miatti sérüléseket).
	Teljes szűrőkosár (nem hibás)	Tisztítsa meg a szűrőkosarat
	Eltömődött vízbemenet (nem hiba)	Távolítsa el a szűrőkosarat és tisztítsa meg a vízbemenetet
	Alacsony akkumulátor (nem hiba) Töltse fel teljesen a robot akkumulátorát	
A robot pumpál, de nem mozdul -vel	A motor mozgásának blokkolása	Csereért forduljon a forgalmazóhoz
	Az öv elhajlott és beragadt (nem hiba)	Fordítsa fejjel lefelé a robotot, és forgassa előre-hátra a szíjat, hogy meglazítsa
	Az öv sérült	Cserélje ki az övet
	Eltömődött lehúzó (nem hiba)	Tisztítsa meg a kaparót
	A robot elakadt egy akadályon, és az automatikus védelmet okozta	Távolítsa el az akadályt, és indítsa újra a robotot

	leállítás (nem hiba)	
	Teljes szűrőkosár (nem hibás)	Tisztítsa meg a szűrőkosarat
A hegymászás nem megy	Az alsó tisztítási üzemmódban (nem hiba)	Váltson át általános tisztítási módra
	A járókerék blokkolva van	Ellenőrizze, hogy a vezetőgyűrűt nem takarja-e el törmelék, és nem akadályozza-e a járókerék forgását. (A művelet megkezdése előtt helyezze be a mágnessapkát, hogy elkerülje a járókerék forgása miatti sérüléseket).
	Teljes szűrőkosár (nem hibás)	Tisztítsa meg a szűrőkosarat
	Eltömődött vízbemenet (nem hiba)	Távolítsa el a szűrőkosarat és tisztítsa meg a vízbemenetet
Gyenge tisztítási teljesítmény	Alacsony akkumulátor (nem hiba) Töltse fel a robot akkumulátorát	
	A járókerék blokkolva van	Távolítsa el a vezetőgyűrűbe ragadt szennyeződések vagy hajsálakat
	Teljes szűrőkosár (nem hibás)	Tisztítsa meg a szűrőkosarat
	Eltömődött vízbemenet (nem hiba)	Távolítsa el a szűrőkosarat és tisztítsa meg a vízbemenetet.
	Sérült kaparó	Cserélje ki a kaparót
	Sérült szűrőkosár	Cserélje ki a szűrőkosarat
A robot az nem kapcsol ki	Szoftver hiba	Helyezze be a mágnessapkát az alsó oldalba 5 másodpercre, majd távolítsa el és indítsa újra a robotot
Hibakód	<ol style="list-style-type: none"> 1. Bal hajtás meghibásodása 2. Jobb meghajtó hiba 3. Vízszivattyú meghibásodás 4. Kommunikációs hiba -val vezérlőpult 5. Infravörös hiba érzékelők 6. Hibás vízérzékelő 	Indítsa újra a robotot a mágnessapka behelyezésével, és ellenőrizze, hogy a hibakód eltűnt-e. Ha nem tűnik el, forduljon a forgalmazóhoz.

Jegyzet:

1. Ne használja a robotot, ha emberek vagy állatok vannak a medencében.
2. A robotkarbantartás megkezdése előtt a töltőt KI KELL KI KELL KELLENNI.
3. A jelen Hibaelhárítási útmutatóban fel nem sorolt problémák esetén forduljon a forgalmazóhoz.
4. Ha hiba történik, vagy az akkumulátor töltöttsége 15% alá esik, a robot általában megáll a medence szélén.
5. Ha hiba történik, indítsa újra a robotot úgy, hogy a mágnessapkát a robot aljába helyezi.
6. A robot meghibásodása esetén a kezelőpanelen megjelenik egy hibakód (lásd 2.1) és egy bekapcsológomb.

a kezelőpanel pirosan villog. Újbóli kattintással



törli a hibaüzenetet és engedélyezi



a robot további működése. Ha a hiba ismét jelentkezik, olvassa el a hibaelhárítási útmutatót.

A belső térben



Kapcsolt tápegységgel, csak beltéri használatra.

Újrafeldolgozás



A robot Li-ion akkumulátort tartalmaz, amelyet minősített újrahasznosító szervezetnek kell ártalmatlanítani a tartalmátlanítania. A tartalmátlanítást tartalmazó elektronikus eszközök. Elemek és akkumulátorokat tartalmazó eszközök újrahasznosítása hozzájárul a környezet és az emberi egészség védelméhez. Ne szerelje szét és ne dobja ki az akkumulátort közönséges kommunális hulladékot vagy a szelektált hulladék tárolóedényében.

Garanciális kizárások

A garancia az alábbi esetekben jár le:

- *A készülék hibás működése a használati utasítás figyelmen kívül hagyása miatt.
- *A robot nem megfelelő használatból eredő károsodása vagy egyéb, nem gyártási hibából eredő sérülés.
- *A robot javítását vagy szervizelését jogosulatlan kereskedő vagy szerviz végezte.
- *Az akkumulátor töltésének károsodása jogosulatlan szerviz miatt.
- *Az akkumulátor túltöltése nem jóváhagyott áramforrás használata miatt.
- *Az eszköz meghibásodása nem jóváhagyott tartozékok használata miatt.