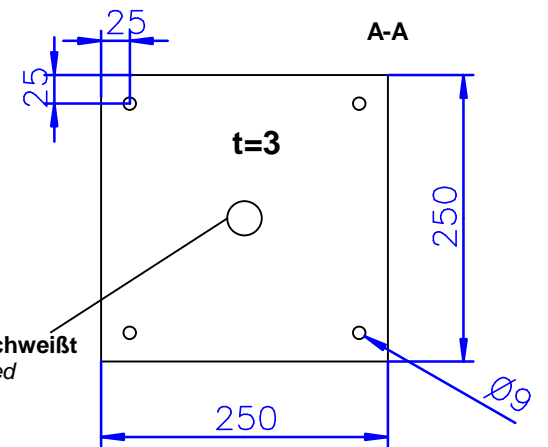
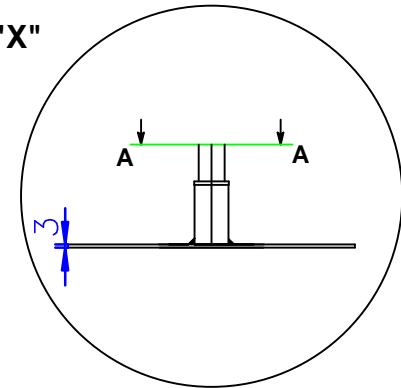


Detail "X"



Oberflächen Poliert  
surface polished

Holm Ø25		Radius 50		gestr. Länge	
Längentoleranzen			G. Eichenwald GmbH & Co KG		Maßstab:
von	bis	Abweichung	Ruhstrasse 60 D-41469 Neuss Tel 02137/91787-0 Fax 02137/91787-17		Material: V2A
10mm	999,9mm	± 1,00mm			Kunde: Ideal Eichenwald
1000mm	3999,9mm	± 2,00mm			Kom.:
4000mm	5999,9mm	± 3,00mm			Bezeichnung
ab	6000,0mm	± 4,00mm	Mod. 70 Dusche Trombone		
Winkeltoleranzen			JOEAL		70 14 10 D
von	bis	Abweichung	Änderung		
1°	360°	± 0,5°	Datum	Name	
D	überarbeitet	12.12.19	CO	2007	
C	überarbeitet	25.08.15	SB	gez.	08.01. Oberbach
B	überarbeitet	08.09.11	CO	gepr.	
A	überarbeitet	08.09.11	Av		
Code	Änderung	Datum	Name		

ALLE RECHTE VORBEHALTEN! Diese Zeichnung ist urheberrechtlich geschützt und darf ohne unsere Genehmigung weder kopiert, noch Dritten -vor allem Wettbewerbsfirmen- vorgelegt oder ausgehändigt werden.

Änderungen vorbehalten